

Kazdová, Eliška

Vypíchaná keramika z Těšetic-Kyjovic. Objekty 1. skupiny

Sborník prací Filozofické fakulty brněnské univerzity. M, Řada archeologická. 1996, vol. 45, iss. M1, pp. [31]-45

ISBN 80-210-1526-8

ISSN 1211-6327

Stable URL (handle): <https://hdl.handle.net/11222.digilib/113715>

Access Date: 28. 11. 2024

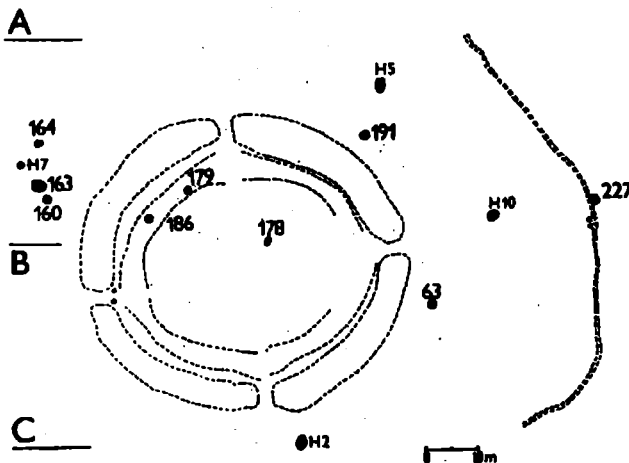
Version: 20220831

Terms of use: Digital Library of the Faculty of Arts, Masaryk University provides access to digitized documents strictly for personal use, unless otherwise specified.

ELIŠKA KAZDOVÁ

VYPÍCHANÁ KERAMIKA Z TĚŠETIC-KYJOVIC. OBJEKTY 1. SKUPINY

Příspěvek volně navazuje na dřívější práce, v nichž byly neolitické objekty z polohy „Sutny“ rozděleny podle četnosti obsahu vypíchané keramiky (VK) do čtyř hlavních skupin (Kazdová 1988; 1989). Zveřejnění nálezového inventáře a klasifikace keramiky z kulturně homogenních jam (1. skupina) je předmětem tohoto článku. Zvolená metodika umožňuje vyjít od kulturně jednoznačných a nesmíšených nálezových souborů, které lze dále porovnávat se soubory heterogenními, pomocně odstupňovanými podle zastoupení VK do několika skupin. Cílem uvedeného postupu je snížit riziko chybných a zavádějících metodických východisek, např. při interpretaci společného výskytu keramiky několika neolitických kultur v obsahu sídlištních jam. Platí to zejména pro případ společných nálezů VK a MMK, neboť jejich vzájemný vztah není pro jihomoravskou oblast ještě úplně jasný.



Obr. 1. Těšetice-Kyjovice, okr. Znojmo. Rozmístění objektů s VK 1. skupiny na prozkoumané ploše v poloze „Sutny“. Průběh jednotlivých částí lengyelského areálu je vyznačen čárkovaně.

Na intenzivně osídlených polykulturních lokalitách jsou čisté objekty s ne-smíšeným obsahem poměrně vzácné. Např. na neolitickém sídlišti u Třebenic, okr. Litoměřice, bylo evidováno v poloze A z 21 objektů 10 čistých a v části B ze 117 jam pouze 12 homogenních s VK bez cizorodých příměsí (Zápotocká 1993, 194). V Těšeticích-Kyjovicích bylo na ploše asi dvou hektarů zjištěno 9 takových sídlištních objektů a 6 hrobových celků. První skupinu tedy tvoří jámy č. 63, 160, 163, 164, 178, 179, 186, 191, 227 a hroby H2, H5, H7, H10, H12 a H13. Keramika z uvedených hrobových celků bude souhrnně zveřejněna vzhledem k omezenému rozsahu tohoto sborníku na jiném místě.

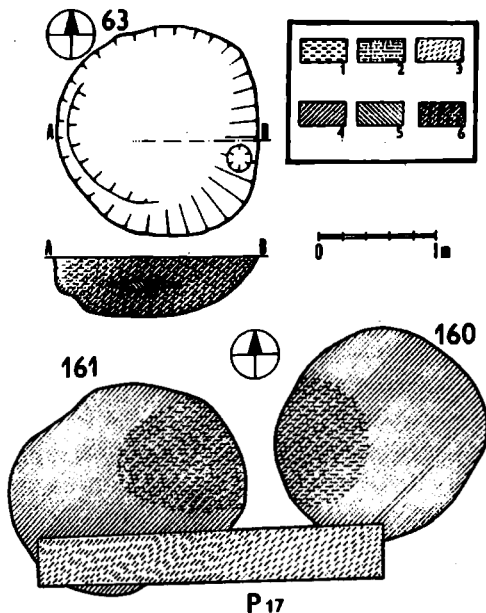
POPIS A VYHODNOCENÍ OBJEKTŮ

Objekt 63 (r. 1968. Sektor C, čtv. 16, 17c)

Nevelká jáma se nachází mimo vlastní příkopový lengyelský areál, avšak na východní ploše jeho vnějšího prstence (obr. 1), který je vymezen obvodovým palisádovým hrazením (obj. 73).

Jde o téměř kruhovou jámu s mísovité vyhloubenou východní stěnou a schůdkovitou úpravou pod svislou stěnou při přechodu ke dnu v JZ části. Při východním konci objektu je ve dně nepravidelné jamkovité zahloubení (obr. 2). Rozměry: \varnothing 175, rh 50 cm.

Výplň tvoří drobkovitá kompaktní hnědozem, pouze uprostřed se objevila čočkovitá vrstvička šedé popelovité hlíny (obr. 2). Z výplně pochází 11 zlomků VK (K 74336–74345), kosti, mazanice a šl.



Obr. 2. Těšetice-Kyjovice, okr. Znojmo. Půdorysy a nálezková situace objektů s VK 1. skupiny (obj. 63, 160). Legenda: 1-spraš, 2-promísená spráš, 3-para-hnědozem, 4-hnědozem, 5-šedá výplň, 6- drobkovitá hnědozem.

Objekt 160 (r. 1975. Sektor B, čtv. 1, 2g)

Nachází se asi 25 cm východně od obj. 161, s nímž tvoří dvojici mělkých jam vyhloubených nedaleko SZ příkopu lengyelského areálu. Přes jižní okraje uvedených objektů prochází základový žlab P17 (obr. 2 (Kazdová 1988, obr. 2)). Obj. 160 má téměř pravidelný kruhový půdorys a mísovité prohnuté stěny přecházející v rovné dno bez dalších úprav. Rozměry: \varnothing 180, rh 50 cm.

Výplň tvoří jedolitá hnědočerná drobkovitá hlína, která má nade dnem lokální dostředné vrstvy žlutohnědé spraše. Zásyp obsahoval pouze 3 zlomky VK (K 81741–81743).

Objekt 163 (r. 1975. Sektor B, čtv. 1f)

Leží nedaleko Z okraje plochy B, poblíž obj. 160 a 161, s nimiž vytváří menší seskupení (obr. 1). Půdorys je nepravidelný kruhovitý (obr. 3), při povrchu výrazně tmavohnědý. Jáma měla původně tvar nepravidelné mísy se stěnami na V straně

VYPÍCHANÁ KERAMIKA Z TĚŠETIC-KYJOVIC. OBJEKTY 1. SKUPINY

šikmými a oble přecházejícími ve dno a v Z části s přímou stěnou a rovným dnem. Rozměry: \varnothing 250, rh 74 cm. Výplň, těžená po umělých horizontech, byla jednolitá humózní hnědozem, při dně poněkud prosycena spraší; nevýrazný sprašový „zával“ se jevil ve V části jámy (obr. 3). Z objektu pochází VK (K 81946–82033), 39 kusů ŠI, 1 BI, kostěné šídlo, zvřelci kosti a mazanice.

Objekt 164 (r. 1975. Sektor B, čtv. 1d, e)

Nachází se v SZ periférii sektoru B (obr. 1). Jde o malou téměř kruhovou jamku (obr. 3), jevíci se v podloží tmavě hnědou výplní, na povrchu prosycenou kusy mazanice. Rozměry: \varnothing 93, rh 20 cm. Původně mělká mísovitá jamka byla vyplněna jednolitým tmavě hnědým zásypem se zlomky mazanice (snad zbytky destruované pece?).

Ve výplni byly nalezeny kromě mazanice 4 zlomky keramiky (K 82035/1,2 — 82036/1,2).

Objekt 178 (r. 1975. Sektor B,C, čtv. 10h, 10a)

Menší elipsovitá jáma je situována uvnitř kruhové plochy vymezené palisádami a přfkopem lengyelského areálu (obr. 1). Ve sprašovém podloží se rýsovala tmavě hnědou výplní. Po vybrání výplně se ukázalo, že jde o mělkou jámu mísovitých stěn s nerovným dnem. Výplň tvořila jednolitá hnědozem, při stěnách a při dně probarvená spraší (obr. 3). Rozměry: d 140, š 100, rh 26 cm.

U jižního okraje zasahuje do objektu nehluboký žlábek (d 55, š 20, rh 10 cm), orientovaný delší osou ve směru Z-V. Jeho rezavě hnědá výplň neobsahovala žádné nálezy. Svými rozměry i druhem zásypu se řadí k ostatním krátkým žlábkům mladší (postlengyelské) sídlištní fáze. Z obj. 178 pochází 2 zlomky VK (K 82706), mylně považované za MMK (Podborský 1988, 90), mazanice, kost a uhlíky.

Objekt 179 (r. 1975. Sektor B, čtv. 7f, g)

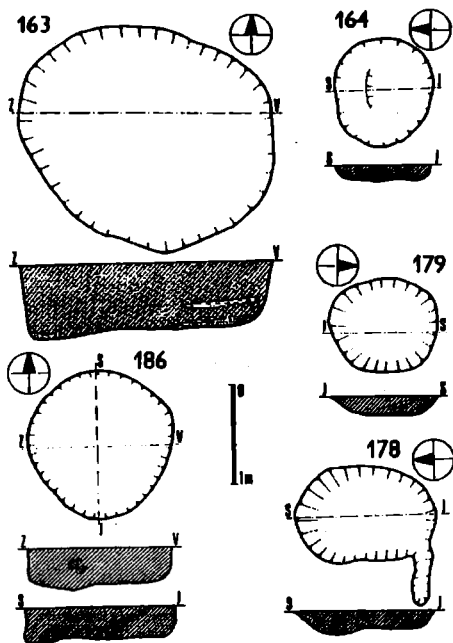
Nachází se v SZ části kruhového přfkopového areálu lengyelské kultury, v prostoru mezi jeho dvěma vnitřními palisádovými žlaby (obr. 1). Jde o mělkou prohlubeň elipsovitého půdorysu s nevýraznou jednolitou hnědozemní výplní (obr. 3). Rozměry: d 110, š 98, rh 18 cm.

Zásyp jámy obsahoval původně 8 zlomků VK (K 82707/1–8), které patřl 6 keramickým jedincům, zvřelci kosti a 2 ks mazanice.

Objekt 186 (r. 1975. Sektor B, čtv. 5,6 g,h)

Ležl v SZ části lengyelského kruhového areálu, v prostoru mezi jeho dvěma vnitřními palisádovými žlaby (obr. 1), stejně jako předchozí obj. 179 (Kazdová 1988, obr. 4). Na úrovni podloží měla jáma téměř kruhový půdorys, svislé stěny přecházely oble v mírně zvlněné dno, beze stop po dalších úpravách (obr. 3). Rozměry: \varnothing 140, rh 40 cm.

V nezvrstvené tmavě hnědé výplni se našlo 51 jedinců VK (K 85066–85116), 11 ks ŠI, 2 BI, mazanice, zvřelci kosti a uhlíky.



Obr. 3. Těšetice-Kyjovice, okr. Znojmo. Půdorysy a profily objektů 1. skupiny (obj. 163, 164, 178, 179 a 186).

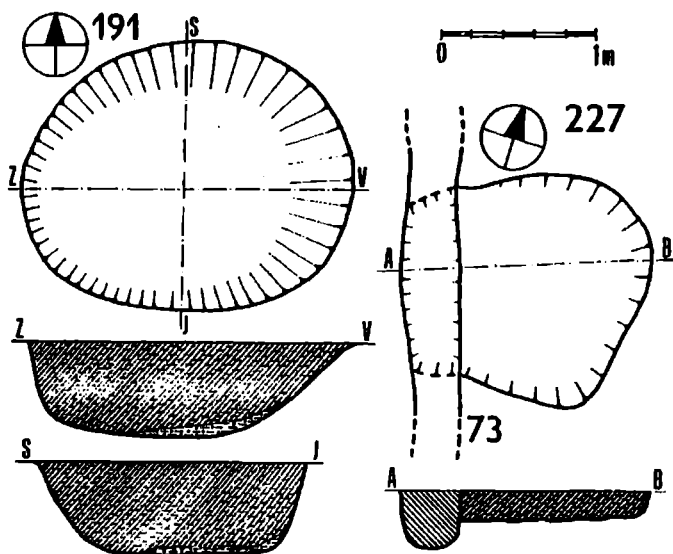
Objekt 191 (r. 1975. Sektor B, čtv. 14d, e)

Jáma téměř oválného půdorysu je situována vně kruhového lengyelského areálu, v jeho SV sousedství (obr. 1). Po vybrání výplně se objekt jeví jako hlubší jáma šikmých stěn, které plynule přecházejí v rovné dno (obr.4). Rozměry: d 200, š 180, rh 60. V nezvrstveném tmavě hnědém zásypu byly zjištěny pouze 2 zlomky VK (K 85699–85700), 1 ŠI a mazanice.

Objekt 227 (r. 1981. Sektor B1, čtv. 23g)

Nachází se v JV rohu plochy B1 (obr. 1), asi 2 m severně od východního vstupu do vnějšího prstence lengyelského kruhového areálu. Přes západní okraj obj. 227 prochází obvodový palisádový žlab (obj. 73) patřící k uvedenému příkopovému areálu (obr. 4). Na úrovni sprašového podloží se palisádový žlábek odlišoval od povrchu obj. 227 jen nepatrně tmavší výplní. Vztah žlábků a jámy se projevil na řezu procházejícím oběma objekty ve směru V-Z (KB AB). Palisádový žlab vyplněný sytější zásypem (s několika fragmenty MMK) přesahoval dno obj. 227, jehož západní okraj narušil. Mělká jáma měla přibližně kruhový tvar a rovné, nečleněné dno (obr. 4). Rozměry: ø 144, rh 22 cm.

Jednotlivý hnědý zásep byl naplněn výraznými kusy VK (K 96779- 96784), včetně rozbité nádoby (obr. 9:3). Dále obsahoval ŠI, BI a zvířecí kosti.



Obr. 4. Těšetice-Kyjovice, okr. Znojmo. Půdorysy a profily objektů I. skupiny (191, superpozice obj. 73 a 227).

Uvedené objekty se nacházejí většinou na ploše sektorů B a B1. Jejich výrazné seskupení je patrné zvláště při JZ okraji plochy, což umožňuje předpokládat, že osídlení s VK pokračuje dále západním směrem v dosud nezkoumaném zalesněném prostoru.

Žádný z popsaných objektů netvoří součást stavebního komplexu ani větší soujámí ve funkci hliníku. Z hlediska nálezových souvislostí jsou důležité objekty 179 a 186, ležící v úzkém pruhu mezi vnitřními palisádovými žlábků len-

VYPÍCHANÁ KERAMIKA Z TĚŠETIC-KYJOVIC. OBJEKTY 1. SKUPINY

gyelského kruhového areálu. V době jeho výstavby a provozu musely být zcela zaplněny. Základní údaje k jámám 1. skupiny byly již publikovány a z různých hledisek též vyhodnoceny (Kazdová 1988, 109–113).

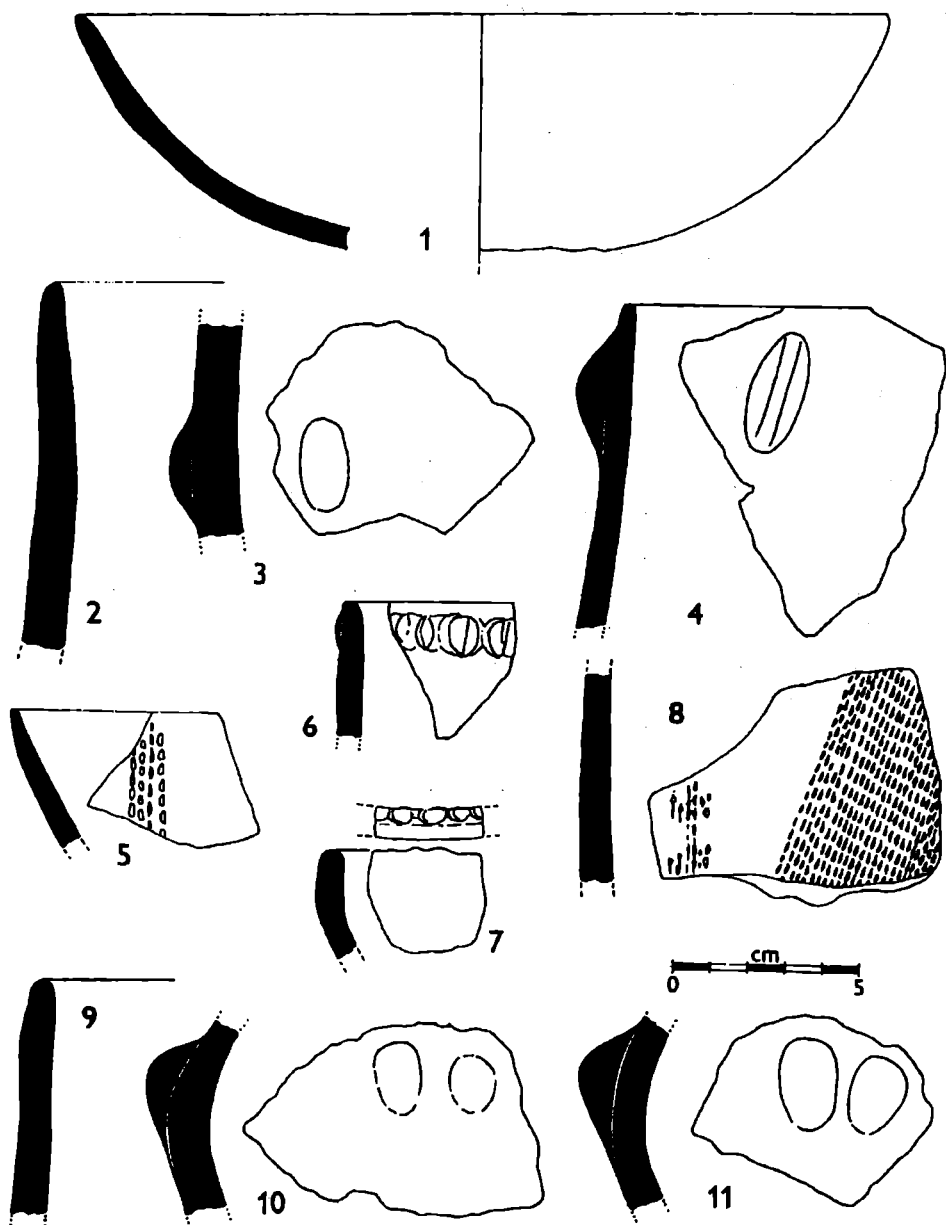
T 1. Obsah objektů s VK (1. skupina)

č.obj.	KERAMIKA	ŠI	BI/OST.	KOSTI	MAZANICE	JINÉ NÁL.
63	11 (10)	6	–	10	151	–
160	3	–	–	–	–	–
163	88 (69)	39	1	54	4	šídlo
164	4	–	–	–	27	–
178	2	–	–	1	7	uhlíky
179	8 (6)	–	–	17	2	–
186	52 (36)	11	2/1	98	41	uhlíky
191	2	1	–	–	12	–
227	43 (6)	1	1	29	–	–
celkem	213 (138)	58	4/1	209	244	

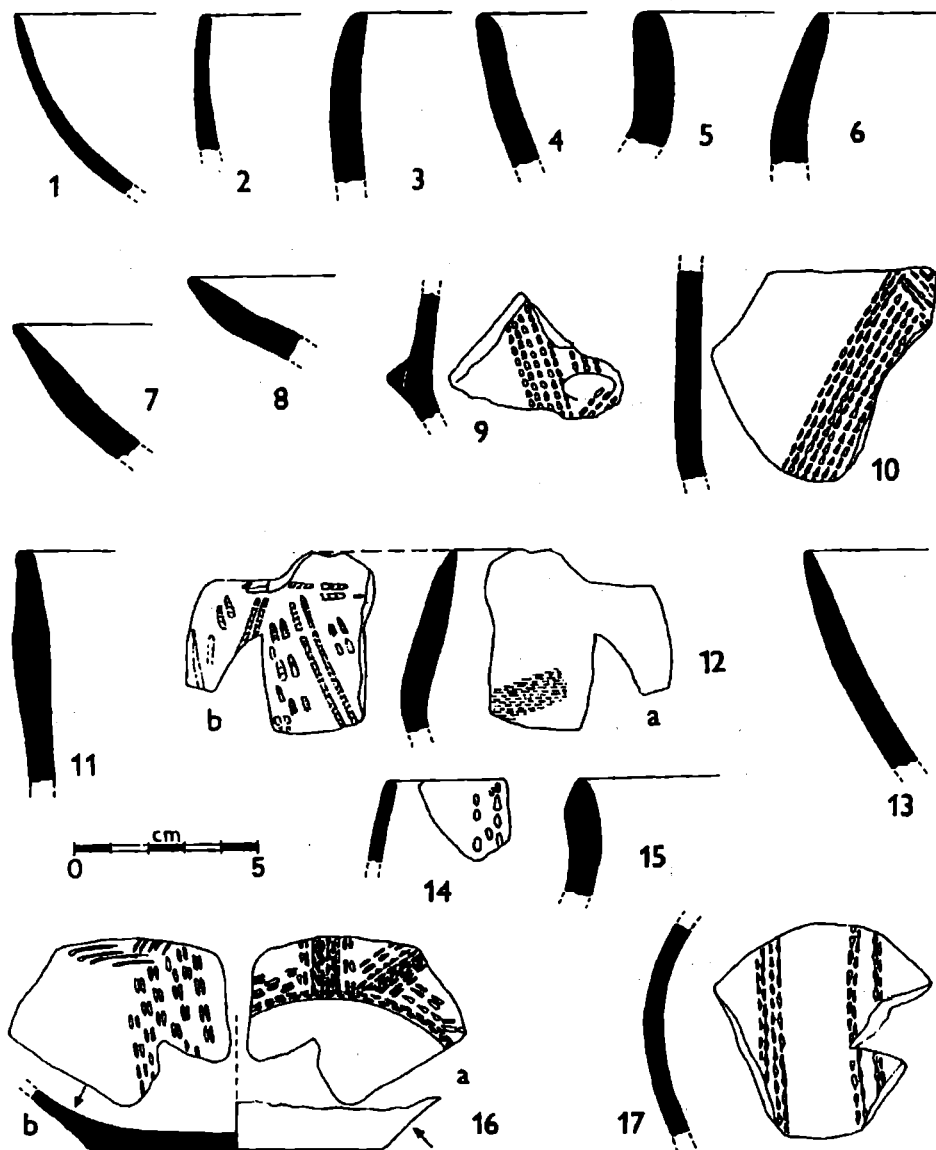
Obsah těchto jam není příliš bohatý ani rozmanitý, jak ukazuje přehledná tab. T 1. Z hlediska četnosti keramiky jsou významné pouze objekty 163, 186 a 227. Ve všech 9 jamách bylo nalezeno celkem 213 keramických zlomků, což představuje po dalším zpracování přibližně 138 keramických jedinců (viz údaj v závorce ve sloupci KERAMIKA).

Charakteristika souboru VK

Hodnota zpracovávané VK 1. skupiny z Těšetic-Kyjovic je vyšší než např. u souboru z Blučiny (Kazdová-Šebela 1994, 14–15), neboť pochází z kompletně vytěžených obsahů jam. Dále jde o výběr objektů, které neobsahují asynchronní příměsi. Z hlediska stavu zachování keramiky, tj. zlomkovitosti, je situace rozdílná. Vedle převažujícího fragmentárního materiálu, např. z obj. 63 a 163, jsou naopak z objektů 186 a 227 doloženy větší části keramiky až kusy nádob (obr. 9:3,4; 10), které svou zachovalostí mají téměř hrobový charakter. Podobná situace byla zjištěna v osadě s VK ve Mšeně u Mělníka. Tamní objekt č. 9 je do jisté míry srovnatelný s těšetickým obj. 227, a to nejen přítomností větších kusů keramiky a jedné kompletní nádoby, ale i svými rozměry a rovným dnem (Lička 1993, 7–8, obr. 9). Uvedené rozdíly budou patrně spočívat kromě jiného v odlišném mechanismu zásyvu sídlištních jam. Těšetický soubor je tedy významný i pro poznání morfologie moravské VK, na rozdíl od situace na řadě jiných sídlišť s vysokou zlomkovitostí keramiky. Jako příklad lze uvést osídlení s VK v Třebenicích (okr. Litoměřice), odkud nebylo možné rekonstruovat ani jednu nádobu (Zápotocká 1993, 198).



Obr. 5. Těšetice-Kyjovice, okr. Znojmo. Vypíchaná keramika z objektů 63 (1-5), 160 (8) a 163 (6,7,9-11).



Obr. 6. Těšetice-Kyjovice, okr. Znojmo. Vypíchaná keramika z objektů 163 (1–13,16) a 164 (14,15,17).

Keramika pocházející z výplně 9 studovaných objektů první skupiny má přes dílčí odlišnosti především kvantitativní povahy shodný ráz. Z hlediska zastoupení hlavních diagnostických znaků tvoří relativně sourodý celek.

Rozbor a charakteristika keramiky

T 2. Druh keramiky, materiál, příměsi

č.obj.	jemná	hrubá	1	2	3	4	slída	barvivo
63	3	8	3	2	2	4	5	1
160	2	1	2			1	1	
163	52	17	47	7		14	54	1
164	2	2	2		1	1	2	
178		2				2	2	
179	5	1	5	1			3	
186	25	11	23	2	1	10	30	1
191	1	1		1		1	2	
227	3	3	3			3	4	
	92	46	85	13	4	36	103	3

Pozn.: 1= plavený, 2= jemně zrnitý, 3= písčité, 4= s kameny.

Z přehledu je evidentní převaha jemné keramiky nad hrubou, což patrně odráží také větší zlomkovitost tenkostěnné jemné VK (Kazdová-Šebela 1994, 15).

Složení keramické hmoty

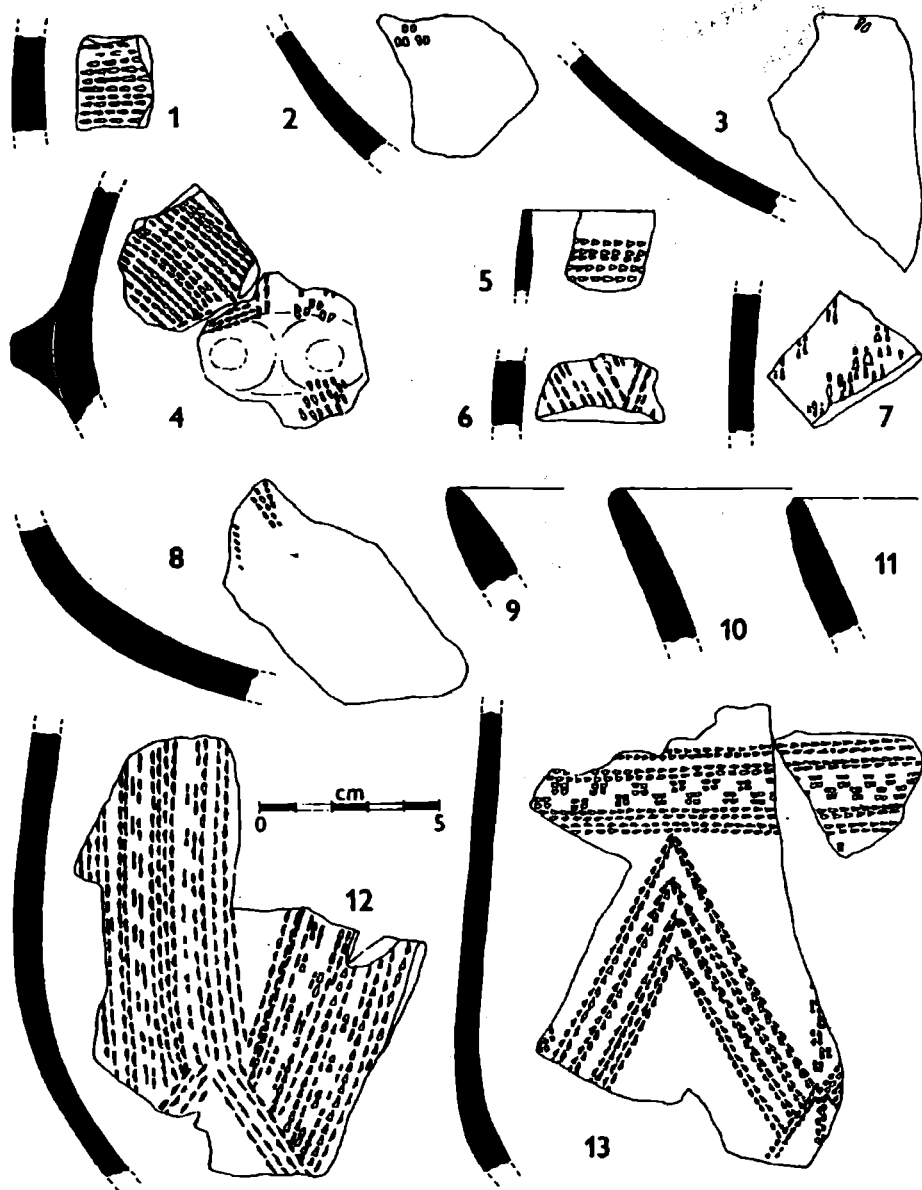
Nejčastěji je zastoupen plavený (bahnitý) materiál, který obsahuje velmi jemně a pravidelně rozptýlené drobné částičky slídy. Vzhledem k její dobře vytřídění mikropodobě se dá usuzovat na odběr bahnitého a přirozeně plaveného materiálu přímo z teras vodních toků. Ojediněle bylo zjištěno v keramické hmotě jemného zboží také červené barvivo, a to ze tří různých objektů (63, 163, 186). Jiné příměsi se v naší kolekci nevyskytly.

T 3. Základní tvary VK 1. skupiny

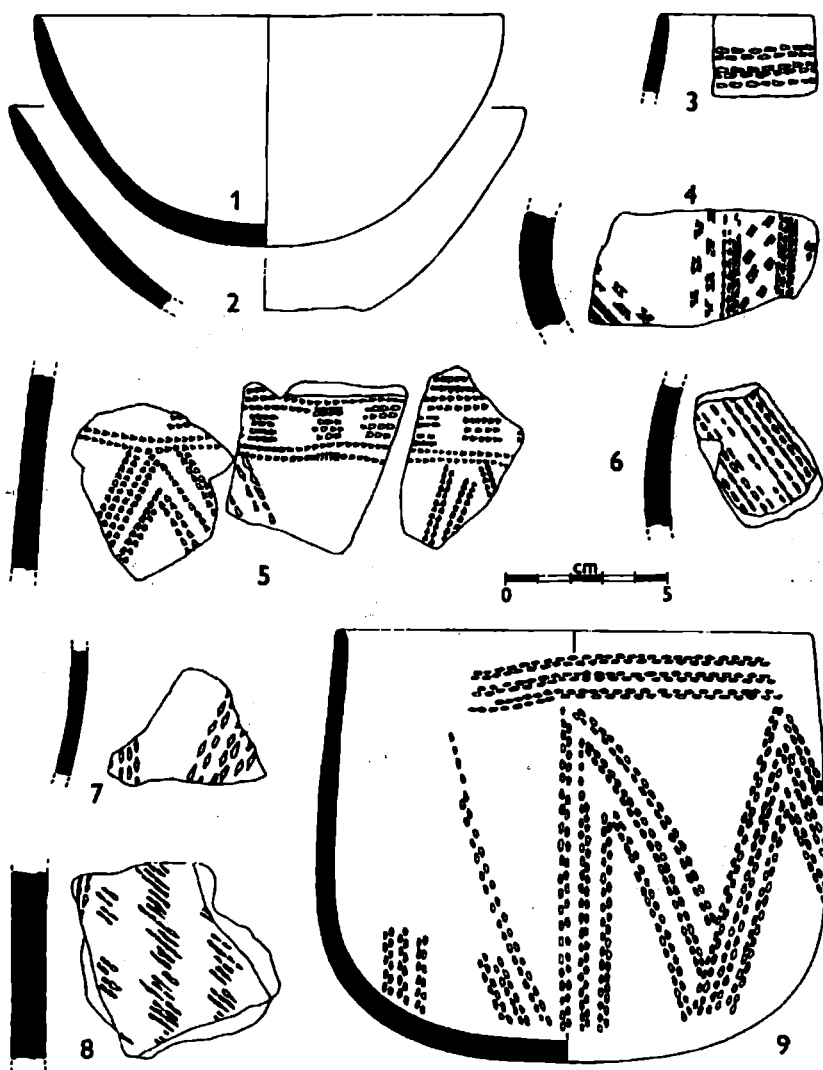
č.obj.	polokul.	bombovité,	hrušky,	mísy,	kotle,	hrnce,	zvl.tvary
63				2	5		
160			1				
163	2	1	11	10	9	1	vanička
164			1		1	1	
179			1	1			
186	2		4	5	7		mininád.

VYPÍCHANÁ KERAMIKA Z TĚŠETIC-KYJOVIC. OBJEKTY 1. SKUPINY

č.obj.	polokul.	bombovité,	hrušky,	mísy,	kotle,	hrnce,	zvl.tvary
191			1				
227		1	2	1	1	1	
Celkem	4	2	21	19	23	3	



Obr. 7. Těšetice-Kyjovice, okr. Znojmo. Vypíchaná keramika z objektů 179 (1–4) a 186 (5–13).



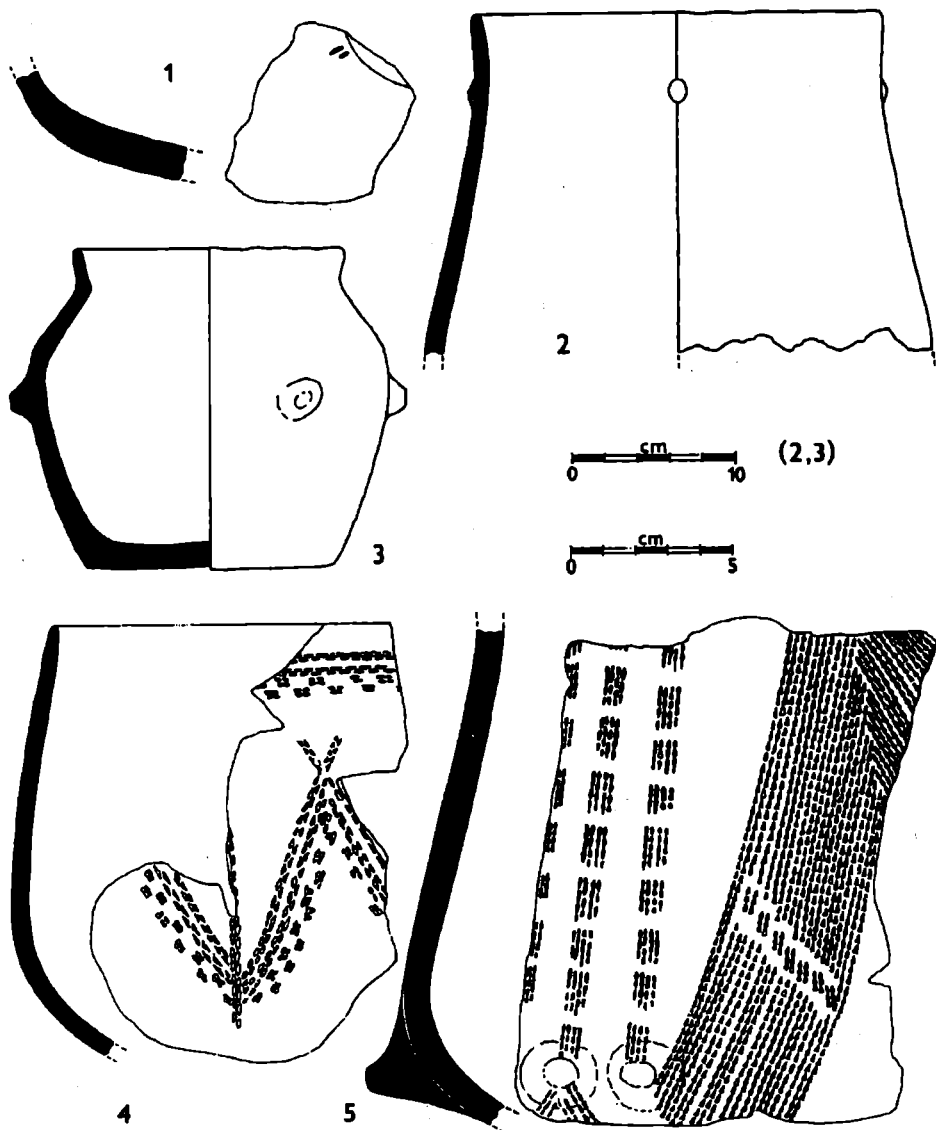
Obr. 8. Těšetice-Kyjovice, okr. Znojmo. Další vypíchaná keramika z objektu 186.

Tvary

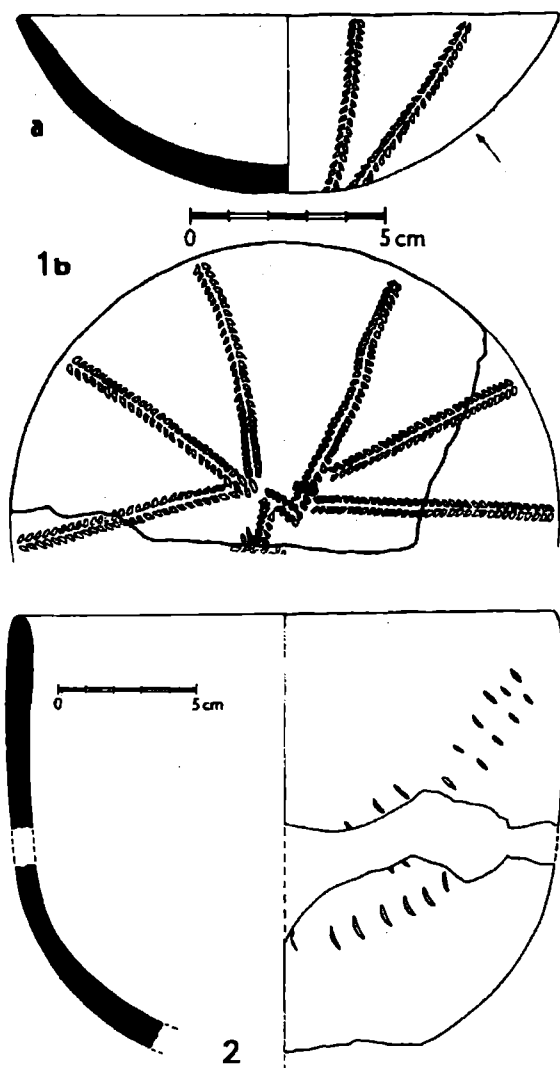
V sídlištním souboru jsou zastoupeny podobně jako v hrobech hrubé kotlovité nádoby s výčnělkem pod okrajem (obr. 5:4,6), dále jemnější zdobené kotlíkovité exempláře (obr. 8:9) a vyšší hruškovité tvary (obr. 9:2,5). Početnou skupinu představují mísy v několika variantách (obr. 5:1; 6:1,2,7,8; 8:1,2; 10:1). Za pozornost stojí fragment vně i uvnitř zdobené misky s ostřím vyznačeným rovným dnem (obr.6:16). Bombovité nádoby jsou doloženy jen dvěma zlomky (obr. 6:6,12). Nově se objevil ve starší moravské VK dosud neznámý hrnec; jeho zčásti doplněný tvar pochází z obj. 227 (obr. 9:3). Poněkud odlišná varianta hr-

VYPÍCHANÁ KERAMIKA Z TĚŠETIC-KYJOVIC. OBJEKTY 1. SKUPINY

covitého tvaru je publikována z Frauenhofen, „Neue Breiten“ (Lenneis 1977, Taf. 52: 1). Zlomky z obdobných, patrně hrncovitých forem pocházejí také z těšetických jam č. 163 a 164 (obr. 6:5,15). Ze zvláštních tvarů je zastoupena miniaturní nádobka a zlomek protáhlé, snad vaničkovité nádoby (obr. 5:7).



Obr. 9. Těšetice-Kyjovice, okr. Znojmo. Vypíchaná keramika z objektů 191 (1) a 227 (2-5).



Obr. 10. Těšetice-Kyjovice, okr. Znojmo. Další vypíchaná keramika z objektu 227.

Ornamentace

Vypíchaná ornamentace je na keramice ze sídlištních objektů provedena výhradně dvojhrotým nástrojem (převažuje malý a střední střídavý dvojpich — např. 6:9,10,17;7:13). Z této uniformity se poněkud vyčleňuje větvíčkový dvojpich (obr. 10:1). Neobvyklý je také tažený až téměř brázděný dvojpich, vytvářející souvislé dvojice linií (obr. 6:12b). K ojedinělým patří kombinace paralelního dvojpichu s krátkými zahloubenými liniemi (obr. 6:16 b). V motivech převažují průběžné krokvice jednak z oddělených řad dvojpichů

(obr. 7:13, 8:5,9), jednak z mnohonásobných hustých dvojpíchů (obr. 5:8, 6:10, 7:4, 9:5). Další druhy vhloubené výzdoby jsou ojedinělé, např. nehtové vrypy na kotlovité nádobě (obr. 10:2) nebo oválné dolíky na okraji zvláštního tvaru (obr. 5:7).

Na jediném zlomku keramiky z malé nádoby se dochovaly na vnitřním povrchu zbytky červeného barviva (obr. 6:12a). Sotva lze v tomto případě uvažovat o skutečné výzdobě, podobně jako u fragmentu ze Mšena (obj. 13, i.č. 357825), jehož vnitřní strana i lomy nesou výrazné stopy po karmínově červeném nátěru (Lička 1993, 12).

Výčnělky se vyskytují převážně na hrubší keramice po jednom (obr. 5:3,4, 9:2,3), ale i ve dvojicích (obr. 5:10,11, 7:4, 9:5).

Srovnáváme-li VK z „čistých“ sídlištních jam s hrobovou keramikou (Kazdová 1989–90; 1992), je zřejmá shoda ve většině sledovaných znaků, až na tyto rozdíly: V sídlištních objektech je zastoupena poněkud větší tvarová variabilita (viz hrnec a rozmanitější varianty mís). VK z hrobů vykazuje díky nádobám z H12 (Kazdová 1989–90; 1992) poněkud starobylejší morfologii (viz polokulovitá mísa, téměř nízká hruškovitá nádobka).

Relativní chronologie VK 1. skupiny

Soubor keramiky je tvarově, technicky i výzdobně jednotný; reprezentuje tedy jediný horizont osídlení. Nezahrnuje ani šareckou keramiku ani VK mladšího stupně (absence vícenásobných vpíchů a tremolové výzdoby).

Pro stanovení relativní chronologie VK hodnocené skupiny objektů jsou důležité jejich náleзовé souvislosti s jinými neolitickými objekty, především jejich prostorový vztah ke kruhovému příkopovému areálu lengyelské kultury (Podborský 1988, 90, 110). Nejde sice o čítankové superpozice, ale z terénní situace je zřejmé, že obj. 178, 179, 186 a 227 nebyly v době existence lengyelského rondelu již funkční (byly zaplněny). Lze odůvodněně předpokládat, že je inventář z těchto jam starší než fáze Ia MMK.

Výzdoba keramiky byla provedena zásadně dvojhrotým nástrojem, převážně malými střídavými dvojpíchy. Výrazné znaky II. fáze VK definované podle materiálu z území Čech těšetický soubor neobsahuje, i když v malé míře zahrnuje typologicky starší prvky, jak bylo uvedeno v případě H12. Také v sídlištní keramice lze ojediněle najít archaické znaky na úrovni II. fáze -např. výzdoba nehtováním (obj. 227 -obr. 10:2) nebo kratší ryté linie uvnitř misky (obr. 6:16b). Nicméně všechny další vlastnosti keramiky svědčí již pro III. fázi VK podle M. Zápotocké. Jde tedy o keramiku staršího stupně, která vznikla ještě před příchodem lengyelského obyvatelstva do Těšetic a patrně i do oblasti jihozápadní Moravy.

LITERATURA

- Kazdová, E. 1988: Osídlení lidu s vypíchanou keramikou v Sutnách u Těšetic-Kyjovic, SPFFBU E 33, 109–120.
- Kazdová, E. 1989: On the relations of the Stroked pottery and the Moravian painted ware settlements, in: Bylany seminar 1987. Collected papers, 87–94.
- Kazdová, E. 1989–90: Hrob H 12 s vypíchanou keramikou a červeným barvivem z Těšetic-Kyjovic, SPFFBU E 34–35, 127–141.
- Kazdová, E. 1992: K pohřebnímu ritu lidu s vypíchanou keramikou na Moravě, SPFFBU E 37, 7–24.
- Kazdová, E.- Šebela, L. 1994: Soubor vypíchané keramiky z polohy „Spodní Kolberky“ u Blučiny, SPFFBU E 39, 9–29.
- Lenneis, E. 1977: Siedlungsfunde aus Poigen und Frauenhofen bei Horn. Ein Beitrag zur Erforschung der Linear- und Stichbandkeramik in Niederösterreich, Wien.
- Lička, M. 1993: Osídlení kultury s vypíchanou keramikou ve Mšeně u Mělníka — část I, SNM XLIV, řada A (1990), č. 1–4, 1–104.
- Podborský, V. 1981: Objekt s vypíchanou keramikou v Těšeticích III, okr. Znojmo, a postavení vypíchané keramiky ve starolengyelském horizontu středodunajského neolitu, SPFFBU E 26, 9–28.
- Podborský, V. 1988: Těšetic-Kyjovice 4. Rondel osady lidu s moravskou malovanou keramikou, Brno.
- Zápotocká, M. 1993: Osídlení s keramikou vypíchanou, in: Pavlů, I. -Salač, V.-Zápotocká, M.: Neolitická sídliště u Tebenic, AR XL/2, 185–211.

DIE STICHBANDKERAMIK AUS TĚŠETICE-KYJOVICE. BEFUNDE DER 1. GRUPPE

Der Beitrag knüpft frei an die frühere Arbeit, in deren die neolithischen Befunde aus der Lage „Sutny“ dem Inhalt der Stichbandkeramik (StK) nach in vier Hauptgruppen eingeteilt waren (Kazdová 1988; 1989). Die Veröffentlichung und Klassifikation des Fundinventars aus den kulturreichartigen Gruben und Gräbern (1. Gruppe) bildet der Inhalt dieses Artikels.

Auf den Lokalitäten mit polykultureller Besiedlung kommen die „reine“ Befunde mit dem unermischten Inhalt verhältnismäßig selten vor. In Těšetic-Kyjovice wurden auf der Fläche von etwa zwei ha 9 solche Siedlungsbefunde und 6 Gräber festgestellt. Die erste Gruppe bilden also die Gruben Nr. 63, 160, 163, 164, 178, 179, 186, 191, 227 und Gräber Nr. 2, 5, 7, 10, 12 und 13. Die angeführten Befunde befinden sich meistens auf der Fläche der Sektoren B und B1. Ihre auffallendere Gruppierung wird besonders beim SW Rand der Fläche B offensichtlich. Das gibt den Anlaß voraussetzen, daß die Besiedlung der StK schritt in dem bisher nicht untersuchten bewaldeten Raum fort. Vom Gesichtspunkt der Fundzusammenhänge sind die Befunde Nr. 179 und 186, die im engen Streifen zwischen den inneren Palisadenrinnen des lengyelischen Kreisareals liegen, wichtig. In der Zeit seines Aufbaus und Betriebes mußten sie schon völlig gefüllt sein.

Die Befunde der 1. Gruppe haben einfache Form ohne innere Gliederung und zumeist sind sie sehr seicht (Tiefe zirka 20 cm, höchstens 74 cm). Ihr Umfang ist sämtlich kleiner als 1 cbm, deshalb kann man über ihre kurze Existenz und schnelle Verfüllung nachdenken. Das Material aus diesen Gruben ist weder nicht allzu reich noch verschiedenartig. Vom Stadtpunkt der Häufigkeit der Keramik sind nur die Befunde Nr. 63, 163, 186 und 227 bedeutungsvoll. In allen von ihnen wurden insgesamt 210 der Keramikstücken gefunden.

Charakteristik der StK aus den Siedlungsgruben:

Analogisch wie in den Gräbern sind auch in der Siedlungskollektion die groben kesselförmigen Gefäße mit den Knubben unter dem Rande, weiter die feinkörnigen verzierten kesselförmigen

VYPÍCHANÁ KERAMIKA Z TĚŠETICE-KYJOVIC. OBJEKTY I. SKUPINY

Exemplare und die höheren birnenförmigen Gefäße. Eine zahlreiche Gruppe stellen die mehreren Varianten von Schüsseln dar. Beachtenswert ist das Bruchstück der, auf der äußeren auch der inneren Seite verzierten Schüssel mit dem scharf bezeichneten flachen Boden (Abb. 6:16). Die birnenförmigen sind nur durch zwei Fragmente belegt. Neu erschien im Gehalt der älteren mährischen StK ein bisher unbekannter Topf - vollständiges Exemplar aus dem Befund Nr. 227 (Abb. 9:3). Ein wenig verschiedene Variante der topfartigen Form wird aus Frauenhofen, „Neue Breiten“ (Lenneis 1977, Taf. 52:1). veröffentlicht.

Die Stichverzierung ist auf der Keramik von den Siedlungsbefunden ausschließlich mit einem doppelspitzigen Werkzeug durchgeführt (es überwiegt der kleine und mittlere Wechselstich). Von dieser Uniformität biegt ein wenig der zweigförmige Doppelstich (Abb. 10:1) ab. Ungewöhnlich ist auch der bisher gezogene (Furchen-) Doppelstich, der die zusammenhängenden Linien bildet (Abb. 6:12b). Zu den Besonderheiten gehört auch Kombination des gleichlaufenden Doppelstiches mit kurzen eingetieften Linien (Abb. 6:16b). Auf einem einzigen Bruchstück blieben die Reste des roten Farbstoffes erhalten (Abb. 6:12a). Unter den Motiven überwiegt der durchlaufende Winkelmuster, der einerseits von den abgesonderten Reihen der Doppelstiche (Abb. 7:13), andererseits von den vielfachen dichten Reihen der Doppelstiche besteht (Abb. 6:10; 9:5). Andere Typen der Verzierung sind vereinzelt, z.B. die Nagelstriche auf einem kesselförmigen Gefäß (Abb. 10:2). Die Knubben kommen vor allem auf der gröberen Keramik und zwar einzeln aber auch paarweise (Abb. 5:10, 11; 7:4; 9:5).

Aus dem angeführten Vergleich folgt, daß auch die StK von den Gräbern und den sog. „reinen“ Siedlungsgruben in der Mehrheit vorwiegend übereinstimmend ist. Die Unterschiede liegen darin: die Variabilität der Formen aus den Siedlungsbefunden (s. der Topf und verschiedenartige Abwandlungen der Schüsseln). StK aus den Gräbern weist dank dem Grab Nr. 12 ein wenig altertümliche Morphologie (s. die halbkugelige Schüssel, das fast niedrige birnenförmige Gefäß) aus.

Relative Chronologie der StK der I. Gruppe:

Die Verzierung von Keramik wurde grundlegend mit einem doppelspitzigen Werkzeug, vorwiegend durch den kleinen wechselten Doppelstiche durchgeführt. Die ausdrucksvollen Merkmale der II. Phase der StK, die nach den böhmischen Funden festgelegt sind, enthält die Kollektion aus Těšetice nicht, obgleich sie einigermaßen einige typologisch ältere Elemente einbezieht, wie im Falle des Grabes Nr. 12 angeführt wurde. Auch in der Siedlungskeramik der StK kann man vereinzelt archaische Merkmale - z.B. die nagelförmige Verzierung (Abb. 10:2) oder die Andeutung der gerillten Linien innen der Schüssel (Abb. 6:16b) finden. Immerhin alle weitere Beschaffenheiten der Keramik beweisen für die III. Phase der StK nach M. Zápotocká. Es handelt sich also um die Keramik der älteren Stufe, die aus dem Zeitabschnitt noch vor der Entstehung der Ansiedlung der Lengyel-Kultur mit dem Kreisareal in der Flur Sutny bei Těšetice-Kyjovice und offenbar vor der Verbreitung der ältesten MBK im südwestmährischen Gebiet stammt.

