

# SPRACOVANIE KERAMICKÉHO SÚBORU Z ARCHEOLOGICKÉHO VÝSKUMU V MRÁKOTÍNE

**Patrícia Schindlerová – Kateřina Doležalová**

*Abstrakt:*

Článok vychádza zo seminárnej práce vytvorenej na Ústave archeologie a muzeologie Filozofickej fakulty Masarykovej univerzity (Schindlerová 2015). Cieľom práce je spracovanie stredovekej a novovekej keramiky z archeologického výskumu cesty v Mrákotíne (okres Jihlava), prevedený jihlavským pracoviskom Archaia Brno o.p.s. v roku 2010. Kuchynská a stolná keramika, objavená pri výskume, bola spracovaná pomocou databázy v programe Microsoft Access. V rámci vyhodnotenia pomocou deskripčného systému boli sledované druhy a tvary nádob, a kvantitatívne zastúpenie keramiky v jednotlivých objektoch. Ďalej boli určené jednotlivé typy okrajov, dien, úch a pokrievok. Boli sledované vlastnosti keramického cesta, na základe ktorých boli fragmenty keramiky zaradené do jednotlivých keramických tried. Súčasťou práce je aj spracovanie ďalších artefaktov získaných pri tomto výskume, a to kovových predmetov (minca, gombík, nôž, klince, železná troska), kachlí, stavebnej keramiky, mazanice a kostí.

*Kľúčové slová:*

**Mrákotín – keramika – stredovek – novovek.**

*Abstract:*

**Analysis and evaluation of ceramic finds from archaeological excavations at Mrákotín**

The article is based on a seminar paper elaborated in the Department of Archaeology and Museology, Faculty of Arts, Masaryk University (Schindlerová 2015). The aim of the work is to analyse and evaluate medieval and post-medieval pottery from archaeological excavations at the road in Mrákotín (Jihlava district), which were carried out by the Jihlava department of the company Archaia Brno in 2010. Kitchen pottery and tableware unearthed during the excavations were processed with the help of a database in the Microsoft Access programme. The evaluation with the help of a description system was focused on the types and forms of vessels found, and quantitative representation of pottery in individual features. Individual types of rims, bottoms, handles and lids were determined. Pottery fragments were classed with individual ceramic classes based on properties of clay material. The work also comprises analysis and evaluation of other artefacts which were obtained during this excavation, namely the metal objects (coin, button, knife, nails, iron slag), tiles, building ceramics, clay daub and bones.

*Keywords:*

**Mrákotín – pottery – Middle Ages – Modern Times.**

## 1. Úvod

Záchranný archeologický výskum cesty v Mrákotíne (okres Jihlava) sa uskutočnil pod vedením Mgr. Petra Hejhala, Ph.D., z jihlavského pracoviska Archaia Brno o.p.s. v roku 2010. Pri

výskume sa podarilo odкрыť stredoveké aj novoveké objekty, ktoré boli datované podľa fragmentov keramiky. Archeologické nálezy sa vyskytovali celkovo v desiatich skúmaných objektoch a v niekoľkých vrstvách. Okrem toho boli ďalšie nálezy získané detektorovou prospekciou a pri začisťovaní.

Mrákotín z geomorfologického hľadiska leží v Mrákotínskej zníženine, ktorá je okrskom Jihlavských vrchov. Jedná sa o pretiahnutú tektonickú zníženinu v smere Z–V oddeľujúcu Řásenú vrchovinu od okrsku Pivničky. Táto oblasť je zalesnená prevažne smrekovými porastmi s bukom a jedľou. Nachádzajú sa tu rybníky s mokraďovými lemami a neďaleko obce sú žulové lomy (Demek 2006, 305).

Mrákotín je prvýkrát spomínaný v roku 1385 ako majetok hradu Šternberk, ktorý bol založený asi koncom 13. storočia Jaroslavom zo Šternberka. Mrákotín vznikol podľa povesti po zániku dediny Mrzatec. Zaniknutá dedina Mrzatec je doložená severozápadne od Mrákotína v trati Mrzatec a v miestach dnešných rybníkov Horného a Dolného Mrzatca. Táto ves je uvádzaná v rokoch 1385–1535 a na mieste, kde stála, boli objavené črepy z nádob a ďalší archeologický materiál. K mrákotínskej rychte patrili obce Praskolesy, Světlá, Řásná a Lhotka (Zejsa 2010, 26–28).

## 2. Archeologický výskum v Mrákotíne

Pri záchrannom archeologickom výskume v Mrákotíne v roku 2010, súvisiacim s opravou cesty, bolo skúmaných desať objektov obsahujúcich archeologické nálezy (obr. 1, obr. 2). Okrem toho pochádzajú niektoré nálezy z vrstiev alebo z povrchových zberov. Celkovo z nich prevažovala najmä kuchynská a stolná keramika v počte 890 fragmentov. Medzi ďalšie nálezy patria kovové predmety (minca, gombík, nôž, klince, podkovy, železná troska, neurčiteľné železné predmety), kachle, stavebná keramika, mazanica a zvieracie kosti (tab. 1).

## 3. Kuchynská a stolná keramika

V rámci vyhodnotenia keramického súboru z výskumu na lokalite Mrákotín boli jednotlivé fragmenty kuchynskej a stolnej keramiky zaradené do keramických tried. Keramická trieda odráža základné technologické znaky na keramike a je možné ju určiť u všetkých fragmentov na základe princípu keramického kódu (Doležalová 2013, 134–135). Z keramického súboru bolo vytvorených jedenásť keramických tried, obsahujúcich celkom 890 fragmentov keramiky (tab. 2). Najpočetnejšie bola zastúpená keramická trieda číslo 10 (393 fragmentov) a najmenšie zastúpenie mala keramická trieda 9 (10 fragmentov). V rámci týchto keramických tried bolo zistených 61 keramických kódov, pričom každý kód patrilo len jednej triede.

K zaradeniu fragmentov do jednotlivých keramických tried bol využitý princíp K. Nováčka, ktorý určoval triedy podľa štyroch základných makroskopicky určiteľných znakov:



Obr. 1. Mrákotín. Vyznačená plocha výskumu. Zdroj Archiv Archaia Brno o.p.s.

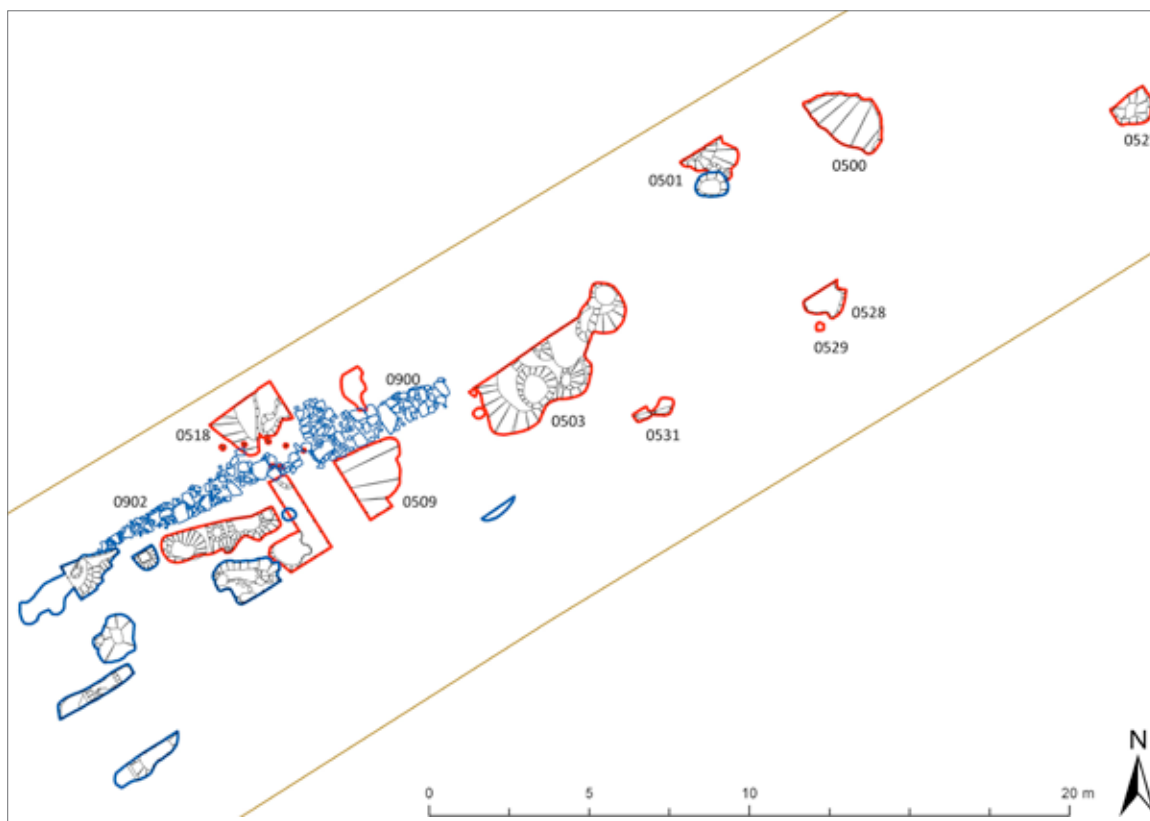
Abb. 1. Mrákotín. Bezeichnung der Grabungsfläche. Quelle Archiv Archaia Brno o.p.s.

1. hlina – štruktúra hrnčiarskej hmoty, množstvo, veľkosť a charakter prímiesí; 2. povrch – textúra povrchu, povrchová úprava a modelácia; 3. výpal – tvrdosť výpalu a chemizmus; 4. farba (Nováček 2000, 12).

Keramika zo záchranného výskumu z Mrákotína bola rámcovo datovaná na základe publikovaných keramických súborov z regiónu – predovšetkým z oblasti Českomoravskej vrchoviny. Snaha o presnejšie datovanie naráža bohužiaľ na nízke spracovanie keramiky v regióne a na nedostatok presne datovaných keramických súborov. Najbližšou a asi jedinou lokalitou s čiastočne vypracovanou chronologicko–typologickou radou predstavuje mesto Jihlava a blízke Staré Hory (Zimola 2014; 2013). Systém navyše pokrýva detailnejšie len obdobie 13. storočia a začiatku 14. storočia. Ďalej bolo pri datovaní prihliadnuté k publikovaným súborom z Telče, hlavne pre obdobie 13. storočia (Běhouňková 2015). Podrobnejšie spracovaná bola keramika z Třebíče (Vokáč 2001). Je možné využiť aj čiastočné spracovania keramiky z hradu Rokštejna u Jihlavy a okolitých zaniknutých stredovekých vsí (Doležalová–Mazáčková 2012; Těsnohlídek 2013). Keramike z tohto regiónu sa čiastočne venuje aj práca J. Bláhy o osídlení juhozápadnej Moravy (1968).

Zo skúmaného keramického súboru bolo možné určiť tvar nádoby u 222 fragmentov, z toho bolo zlepených 141 fragmentov. Najväčšie množstvo zlomkov patrilo hrncom, nasledovali džbány a zlomky, u ktorých nebolo možné s určitosťou zistiť, či išlo o hrniec, alebo džbán. Ďalej sa tu nachádzalo niekoľko fragmentov misiek, tanierov, trojnohých panvic, pokrievok a jeden zlomok zvonovitej pokrievky.

V kapitole je popísaný výskyt jednotlivých keramických tvarov v skúmanom súbore, a to v chronologickom slede od 13. storočia po novovek. V rámci každého tvaru a obdobia sú



Obr. 2. Mrákotín. Celková skúmaná plocha s vyobrazením jednotlivých objektov. Zdroj Archiv Archaia Brno o.p.s.

Abb. 2. Mrákotín. Die gesamte Untersuchungsfläche mit Abbildung einzelner Befunde. Quelle Archiv Archaia Brno o.p.s.

Objekt/Vrstva	Tvar objektu	Rozmery (m)	Orientácia	Nálezy										Datovanie	
				KSK	M	K	SK	T	Mn	N	Kl	S	Ko		
0500/0101	oválny	2,5 × 1,8	SZ–JV	114	21	–	–	–	–	–	–	–	–	7	13.–15. storočie
0501/–	nepravidelný	1,7 × 1,8	SZ–JV	–	–	–	–	–	–	–	–	–	–	–	–
0502/0103	–	–	–	47	–	–	–	–	–	–	–	–	7	–	novovek
0503/–	nepravidelný	6 × 2,1	SV–JZ	–	–	–	–	–	–	–	–	–	–	–	–
0507/0111	–	–	–	2	–	–	–	–	–	–	–	–	–	–	13. storočie
0509/0117	nepravidelný	1 × 1	SV–JZ	49	2	–	–	–	–	–	–	–	–	–	13. storočie
0510/0118	–	–	–	64	–	–	2	–	–	–	–	–	–	–	13.–15. storočie
0510/0128	–	–	–	4	–	–	–	–	–	–	–	–	–	–	13.–14. storočie
0511/0119	–	–	–	1	–	–	–	–	–	–	–	–	–	–	VS – novovek
0513/0135	–	–	–	10	–	–	–	–	–	–	–	–	–	–	13.–15. storočie
0514/0123	–	–	–	48	–	–	–	–	–	–	–	–	–	–	15. storočie
0514/0132	–	–	–	24	–	–	–	–	–	–	–	–	–	–	13.–15. storočie
0518/0139–0142	nepravidelný	2,4 × 1,8	SV–JZ	7	–	–	–	–	–	–	–	–	–	–	novovek
0527/0153	nepravidelný	1,3 × 1	SV–JZ	9	1	–	–	–	–	–	–	–	–	–	13.–14. storočie
0528/0136	nepravidelný	1,4 × 1	SV–JZ	14	–	–	–	–	1	–	–	–	–	–	13. storočie
0529/0157	kruhový	priemer 0,3	–	1	–	–	–	–	–	–	–	–	–	–	13.–15. storočie
0531/0158	nepravidelný	1,4 × 0,7	SV–JZ	2	–	–	–	–	–	–	–	–	–	–	13. storočie
0533/0162	–	–	–	34	–	–	–	–	–	–	–	–	–	–	novovek
0533/0164	–	–	–	5	–	–	–	–	–	–	–	–	–	–	novovek
0900/–	–	–	–	15	–	1	–	–	–	–	–	1	–	–	novovek
0902/0134	–	–	–	36	–	–	–	–	–	1	–	–	–	–	VS – novovek
0902/medzi kameňmi	–	–	–	8	–	–	–	–	–	–	–	–	–	–	14.–15. storočie
–/0104	–	–	–	16	–	–	–	–	–	–	–	–	–	–	13. storočie
–/0129	–	–	–	93	–	–	–	–	–	–	–	1	–	–	novovek
–/0136	–	–	–	3	–	–	–	–	–	–	–	–	–	–	novovek
–/0143	–	–	–	27	–	–	–	–	–	–	–	–	–	–	13. storočie
–/0155	–	–	–	31	–	12	–	–	–	–	–	–	2	–	novovek
Úroveň č.p. 85/ hĺbka 70–80 cm	–	–	–	25	–	–	–	1	–	–	–	–	12	–	novovek

Tab. 1. Mrákotín. Vlastnosti skúmaných objektov, nálezy a datovanie (podľa keramiky). KSK – kuchynská a stolná keramika, M – mazanica, K – kachle, SK – stavebná keramika, T – tehla, Mn – minca, N – nôž, Kl – klince, S – troska, Ko – kosti.

Tab. 1. Mrákotín. Eigenschaften der untersuchten Objekte, Funde und Datierung. KSK – Küchen- und Tafelkeramik; M – Hüttenlehm; K – Kacheln; SK – Baukeramik; T – Ziegel; Mn – Münze; N – Messer; Kl – Nägel; S – Schlacke; Ko – Knochen.

podrobnejšie popísané okraje (obr. 3) a výzdoba a ich väzba na keramické triedy. U väčšiny fragmentov s výzdobou však nebolo možné určiť, z akého tvaru pochádzajú. Jedná sa o lišty, radielka a rôzne typy vhlbenej výzdoby (obr. 4). Určovanie keramických tvarov a typov výzdoby vychádza zo systému R. Procházky (Procházka–Peška 2007).

Dná a ostatné časti keramických tvarov sú bližšie analyzované v seminárnej práci, z ktorej článok vychádza (Schindlerová 2015, 51).

### 3.1 Hrnce

Medzi najčastejšie keramické tvary v skúmanom súbore z Mrákotína patria hrnce. Objavilo sa tu 81 fragmentov hrncov

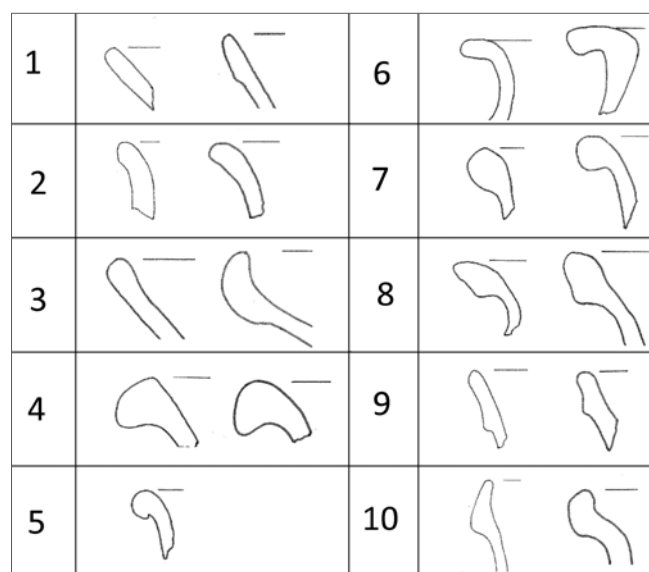
a dochovali sa z nich prevažne okraje a dná, v jednom prípade celý tvar (obr. 5).

Celkovo 17 fragmentov okrajov hrncov bolo možné zadatovať do 13. storočia, a to najmä vďaka charakteristickej prímеси grafitu a mäkkému výpalu. Čo sa týka okrajov hrncov, tak najviac fragmentov obsahovala keramická trieda číslo 8, kde sa vyskytlo sedem kusov okrajov, a to jednoduchých vyhnutých, jednoduchý zahnutý a rímsovité. Keramická trieda číslo 3 obsahovala štyri okraje hrncov, medzi nimi bol okraj jednoduchý vyhnutý, jednoduchý zahnutý a rímsovité. Celkom tri okraje sa vyskytli v keramickej triede číslo 9, ide o jednoduché vyhnuté a jeden rímsovité. Po jednom fragmente okraja obsahovali keramické triedy číslo 6 (nepravé okružie), 10 (rímsovité okraj)

KT	Hlina			Povrch		Výpal	Farba
	Zrnitost'	Grafit	Sfuda	Hrubost'	Úprava		
1	jemná	bez grafitu	prirodzená prímes	veľmi hladký, hladký	leštenie	redukčný	odtiene šedej
2	jemná	bez grafitu	prirodzená prímes	hladký	glazúra	prevažne oxidačný	oranžová, béžová, odtiene šedej
3	jemná	veľké množstvo	zrníčka	jemne drsný	–	prevažne redukčný	stredne a tmavo šedá
4	jemná	bez grafitu	prirodzená prímes	hladký, jemne drsný	–	oxidačný	oranžová, béžová, okrová
5	jemná	bez grafitu	zrníčka	hladký, jemne drsný	–	redukčný, zmiešaný	odtiene hnedej a hnedo šedej
6	stredná, hrubá	bez grafitu	zrníčka	jemne drsný, krupičkovitý	–	redukčný, zmiešaný	odtiene hnedej, hnedo šedej a šedej
7	jemná	malé množstvo	zrníčka	hladký, jemne drsný	–	redukčný, zmiešaný	odtiene šedej, modro šedá
8	stredná, hrubá	malé množstvo	zrníčka	hladký, jemne drsný	–	redukčný, zmiešaný	odtiene hnedej a hnedo šedej
9	stredná, hrubá	malé množstvo	prirodzená prímes	jemne drsný	–	redukčný, zmiešaný	odtiene šedej a hnedo šedej
10	jemná	bez grafitu	prirodzená prímes	hladký, jemne drsný	–	redukčný	čierna, odtiene hnedej a hnedo šedej

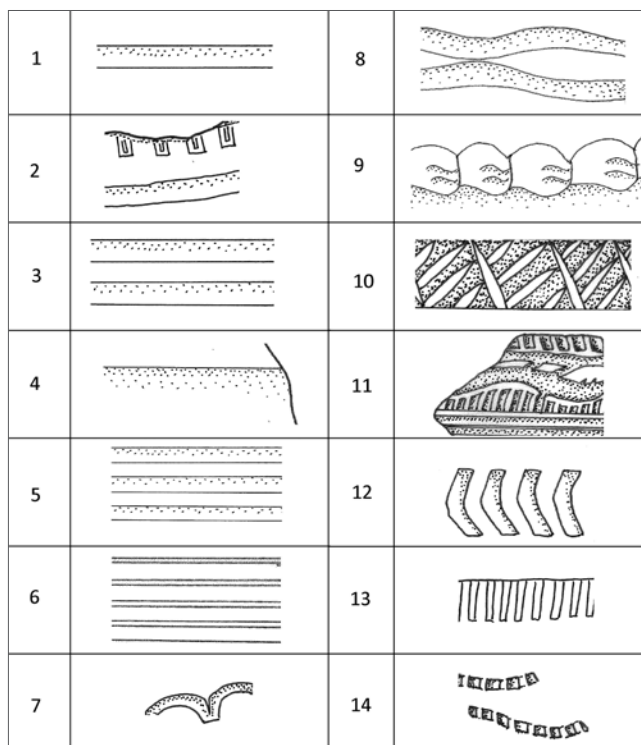
Tab. 2. Mrákotín. Vlastnosti keramických tried, do ktorých boli zaradené jednotlivé fragmenty keramiky.

Tab. 2. Mrákotín. Eigenschaften der keramischen Klassen, in die einzelne Keramikfragmente eingeordnet wurden



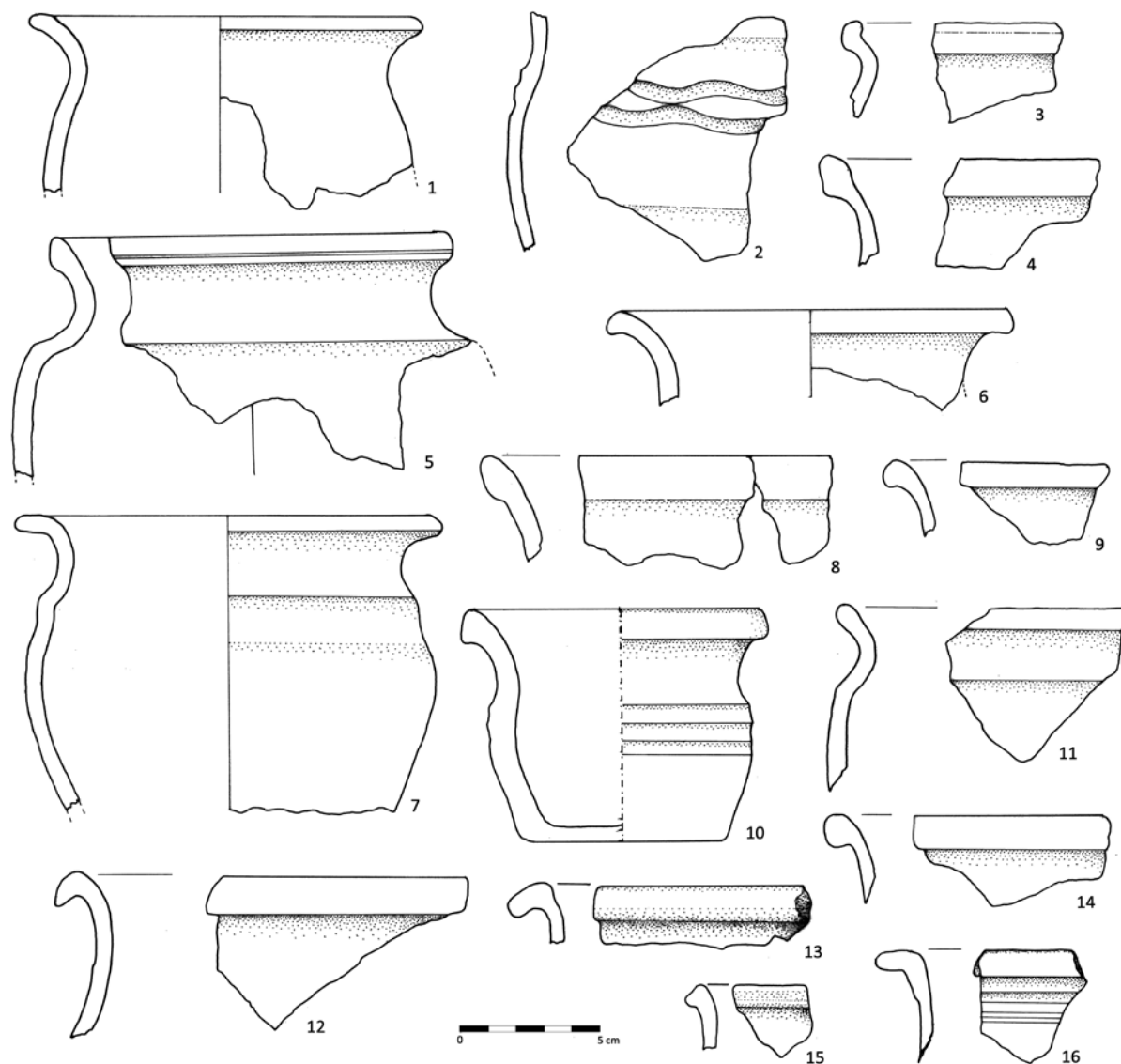
Obr. 3. Typy okrajov vyskytujúcich sa v súbore z Mrákotína. 1 – jednoduchý; 2 – jednoduchý zahnutý; 3 – jednoduchý von vyhnutý; 4 – prehnutý; 5 – zavlnutý; 6 – vodorovne vyložený; 7 – ovalený; 8 – rimsovitý; 9 – okružie; 10 – nepravé okružie. Kresba P. Schindlerová.

Abb. 3. Randtypen in dem Fundverband aus Mrákotín. 1 – einfach; 2 – einfach gebogen; 3 – einfach ausbiegend; 4 – durchbogen; 5 – eingerollt; 6 – horizontal ausladend; 7 – umgeschlagen; 8 – gesimsartig; 9 – Krausenrand; 10 – unechte Krause. Zeichnung P. Schindlerová.



Obr. 4. Typy výzdoby vyskytujúcej sa na keramike z Mrákotína. 1–6 – žliabkovaná výzdoba; 7–8 – vlnice; 9 – lišta; 10–14 – radielková výzdoba. Kresba P. Schindlerová.

Abb. 4. Typen von Verzierung auf der Keramik aus Mrákotín. 1–6 – Rillen; 7–8 – Wellen; 9 – Leiste; 10–14 – Rädchenverzierung. Zeichnung P. Schindlerová.



Obr. 5. Výber fragmentov hrncov. 1–4 – 13. storočie; 5 – 13.–14. storočie; 6–7 – 13.–15. storočie; 8–10 – 14.–15. storočie; 11 – 15. storočie; 12–16 – novovek. Kresba P. Schindlerová.

Abb. 5. Auswahl von Topffragmenten. 1–4 – 13. Jahrhundert; 5 – 13.–14. Jahrhundert; 6–7 – 13.–15. Jahrhundert; 8–10 – 14.–15. Jahrhundert; 11 – 15. Jahrhundert; 12–16 – Neuzeit. Zeichnung P. Schindlerová.

a 11 (nepravé okružie). Do 13. storočia bolo možné zaradiť aj jednu výduť hrnca, ktorá je zdobená vlnicou (obr. 5:2).

Do 13.–14. storočia bolo zaradených 14 fragmentov okrajov hrncov. Okraje hrncov obsahovala keramická trieda číslo 6, v ktorej sa vyskytlo sedem fragmentov okrajov, a to ovalených, prehnutých a vodorovne vyloženého okraja. V rámci keramickej triedy číslo 10 sa objavili dva prehnuté okraje, a v keramickej triede číslo 11 dva jednoduché vyhnuté okraje. Do 13. až 14. storočia bol zaradený aj jeden celý tvar hrnca s výduťou zdobenou tromi žliabkami. (obr. 5:10). Výzdoba sa vyskytla na jednom okraji hrnca, ide o žliabok s lištou (obr. 5:7).

Celkovo sedem fragmentov okrajov hrncov bolo datovaných do 13.–15. storočia. Okraje hrncov sa vyskytli v keramických triedach číslo 5 (rímsovité okraj), 10 (štyri prehnuté okraje) a 11 (dva rímsovité okraje).

V rámci 14.–15. storočia sa podarilo určiť desať fragmentov okrajov hrncov. Okraje sa vyskytli v keramickej triede číslo 3, ktorá obsahovala ovalený a tri prehnuté okraje, ďalej v keramickej triede číslo 6, kde sa vyskytli tri jednoduché vyhnuté okraje. Po jednom fragmente obsahovali keramické triedy číslo 8 (jednoduchý vyhnutý), 10 (prehnutý), 11 (ovalený).

Celkom štyri fragmenty okrajov hrncov boli datované do 15. storočia. Jeden fragment okraja sa vyskytol v keramickej triede 6, a to jednoduchý vyhnutý, v rovnakom počte sa vyskytol prehnutý okraj v keramickej triede číslo 10. V keramickej triede číslo 11 sa objavili dva kusy okrajov, jeden ovalený a jeden rímsovité.

Fragmenty okrajov novovekých hrncov sa vyskytli po jednom kuse v rámci keramických tried 1 (ovalený), 3 (jednoduchý vyhnutý), 4 (jednoduchý vyhnutý) a 6 (rímsovité). Ďalej sa

vyskytli dva fragmenty rímsovíťých okrajov v keramickej triede číslo 2 a tri fragmenty vodorovne vyložených a zavinutého okraja v keramickej triede číslo 11. Najviac okrajov v počte jedenásť kusov sa objavilo v keramickej triede číslo 10, jedná sa o okraje jednoduché vyhnuté, vodorovne vyložené, ovalené, prehnuté a jednoduché zahnuté.

### 3.2 Džbány

K ďalším najpočetnejším tvarom patria džbány. Dochovalo sa celkom 47 fragmentov džbánov, išlo prevažne o okraje a uchá. Charakteristické pre džbány sú jednoduché okraje alebo okružia (obr. 6).

Jeden zlomok páskového ucha patriaci džbánu bol datovaný do 13.–14. storočia a vyskytol sa v keramickej triede číslo 3. Ďalší okraj spolu s uchom patrilo džbánu z 15. storočia. Jedná sa o nepravé okružie a páskové ucho a tento fragment bol zaradený do keramickej triedy číslo 10.

Z novovekých džbánov sa dochovalo 40 fragmentov. V keramickej triede číslo 2 sa vyskytli tri samostatné okraje (jednoduchý, rímsovíťý a nepravé okružie), štyri okraje (jednoduchý vyhnutý, ovalený a rímsovíťý) s páskovým uchom a štyri samostatné uchá, z toho dve valčekové a dve páskové. Keramická trieda číslo 4 obsahovala jeden jednoduchý okraj a tri fragmenty úch, jeden valčekový a dva páskové. Jedno páskové ucho sa

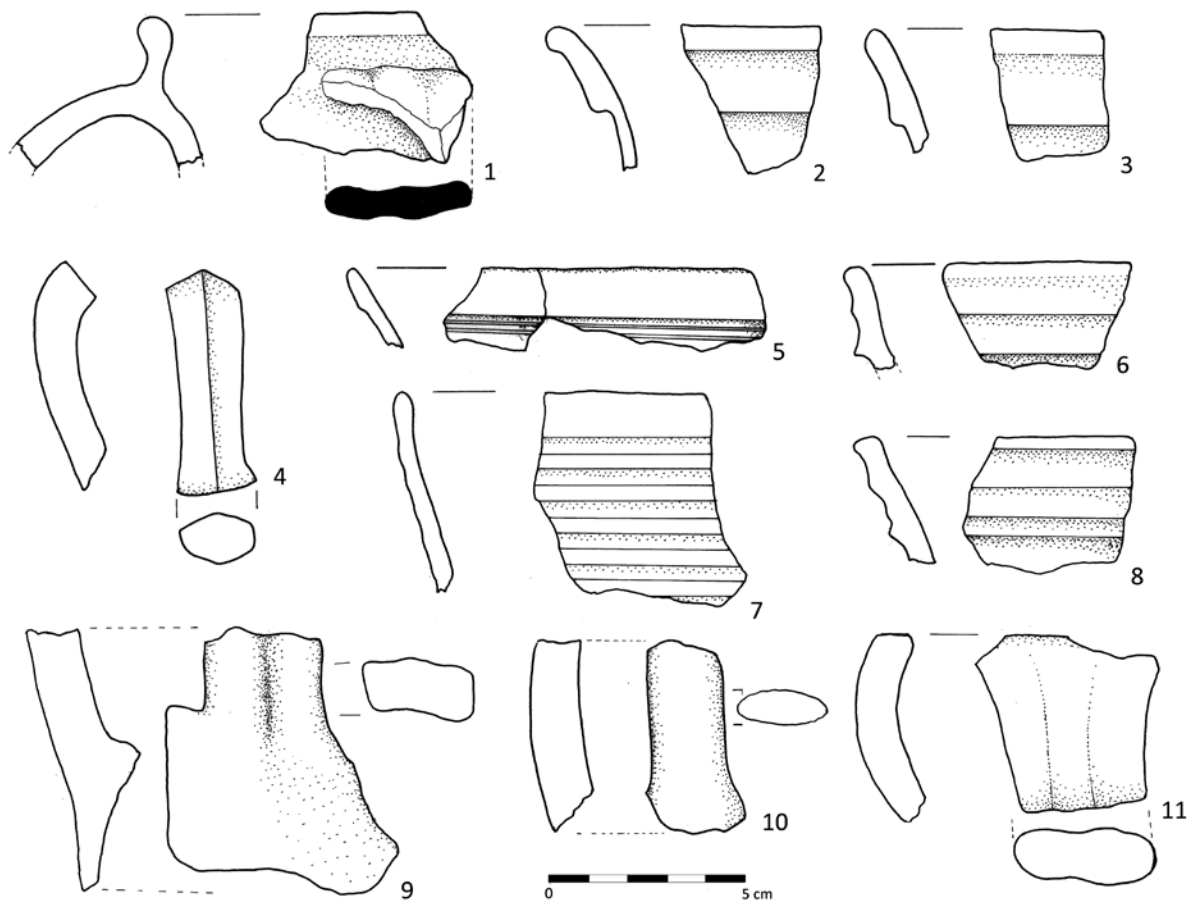
vyskytlo v keramickej triede číslo 5, zatiaľ čo v keramickej triede číslo 6 sa objavili tri fragmenty úch (dve páskové a jedno valčekové). Najviac fragmentov džbánov patrilo do keramickej triedy číslo 16. Vyskytli sa tu štyri samostatné okraje (jednoduchý zahnutý a okružia) a štyri okraje (jednoduchý, rímsovíťý, nepravé okružie, nepravý rímsovíťý) s páskovým uchom. Zvyšné fragmenty boli zlomky páskových úch. V keramickej triede číslo 2 bolo jedno nepravé okružie spolu s uchom a jedno samostatné páskové ucho. Zo zmiešaného kontextu pochádza jeden okraj džbánu zdobený žliabkovaním (obr. 6:7).

### 3.3 Džbány/Hrnce

U niekoľkých fragmentov keramiky nebolo možné s určitosťou zistiť, či sa jedná o hrniec, alebo džbán. K medzivarom bolo zaradených 39 kusov keramiky, prevažne okrajov a diel s časťou tela.

Z 13.–15. storočia pochádzajú dva fragmenty rímsovíťých okrajov patriace do keramickej triedy číslo 6 a jeden ovalený okraj z keramickej triedy číslo 10. Do 14.–15. storočia bol datovaný jeden fragment jednoduchého vyhnutého okraja a jeden fragment dna s časťou tela, oba patriace keramickej triede číslo 11.

K novoveku bolo priradených najviac fragmentov, jednalo sa prevažne o dna s časťou tela, alebo okraje. V keramickej



Obr. 6. Výber fragmentov džbánov. 1 – 15. storočie; 2–11 – novovek. Kresba P. Schindlerová.

Abb. 6. Auswahl von Krugfragmenten. 1 – 15. Jahrhundert; 2–11 – Neuzeit. Zeichnung P. Schindlerová.

triede číslo 4 sa vyskytli dva kusy okrajov (jednoduchý vyhnutý a rímsovový), v keramickej triede číslo 2 sa objavilo 28 fragmentov, z toho deväť okrajov (jednoduché zahnuté a vyhnuté, nepravý rímsovový, nepravé okružie, okružie a prehnutý) a tri dna s časťou tela. Keramickej triede číslo 10 obsahovala päť okrajov (jednoduchý zahnutý, jednoduché vyhnuté a okružie) a sedem kusov dien s časťou tela. Dva fragmenty okrajov (vodorovne vyložené a okružie) sa objavili v keramickej triede číslo 11.

### 3.4 Misky

Ďalšou skupinou tvarov, ktoré bolo možné rozpoznať, sú misky. Z misiek sa dochovalo päť zlomkov, z toho išlo prevažne o okraje a v jednom prípade sa vyskytol celý tvar (obr. 7).

Fragmenty misiek patria do novoveku a vyskytli sa v keramickej triedach číslo 2 (nepravé okružie), 10 (vodorovne vyložené) a 11 (prehnutý). Celý tvar misky s jednoduchým zahnutým okrajom sa vyskytol v keramickej triede číslo 1 (obr. 7:4).

### 3.5 Misky/Hrnce

Celkom 29 fragmentov nebolo možné jednoznačne priradiť k hrncu alebo miske. Jedná sa hlavne o dna a zopár okrajov (obr. 7).

Do 13. storočia boli datované fragmenty šiestich dien patriacich do keramickej triedy číslo 3, 8, 10 a 11. Z 13.–14. storočia pochádza jeden fragment vodorovne vyloženého okraja z keramickej triedy číslo 2. Z 13.–15. storočia pochádza jeden fragment vodorovne vyloženého okraja a jedno dno s časťou tela, oba zlomky patria do keramickej triedy číslo 10. Do 14. až 15. storočia bolo datovaných päť fragmentov. V keramickej triede číslo 10 sa vyskytli dva okraje, jeden prehnutý a jeden vodorovne vyložený. Tri zlomky dien s časťou tela patria do keramickej triedy číslo 3, 6 a 11. Z 15. storočia pochádzajú

štyri zlomky dien s časťou tela, a to z keramickej triedy číslo 6, 8 a 10.

Z novovekých nádob sa dochovalo sedem okrajov (vodorovne vyložené a prehnuté) z keramickej triedy číslo 10 a 2. Jeden z vodorovne vyložených okrajov z keramickej triedy číslo 10 bol zdobený radielkom (obr. 7:3). Ďalej sa dochovali tri zlomky dien s časťou tela, patriace do keramickej triedy číslo 2 a 11.

### 3.6 Pokrievky

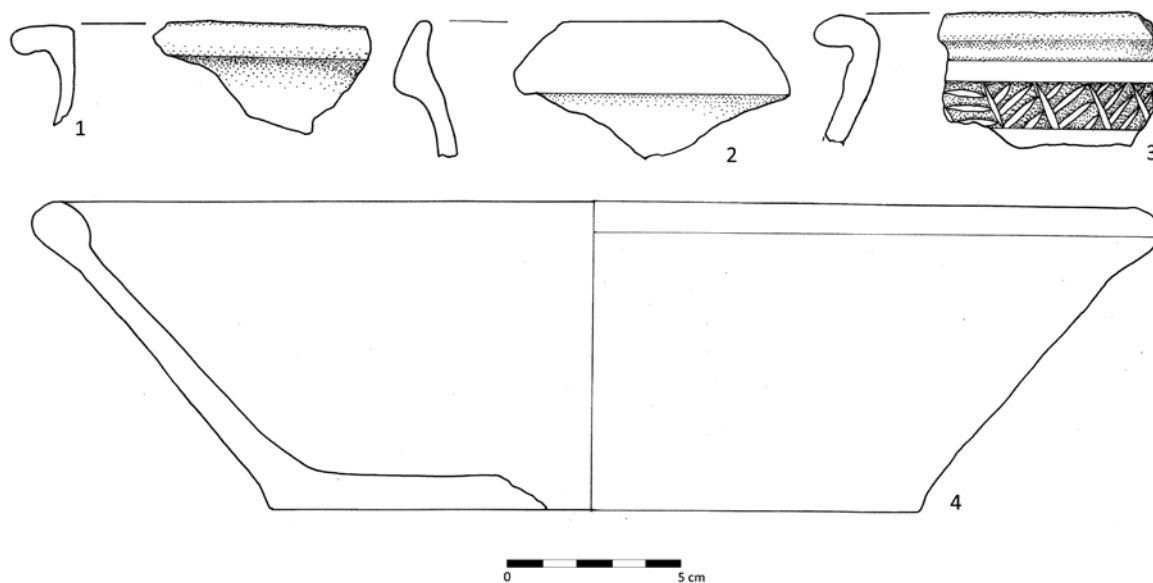
Z pokrievok sa dochovali štyri zlomky, z toho jeden fragment bol určený ako zvonovitá pokrievka (obr. 8). V troch prípadoch sa dochovala časť pokrievky s úchytkou, z jedného zlomku sa zachoval iba okraj.

Jeden zlomok úchytky pokrievky je datovaný do 13. storočia a patrí do keramickej triedy číslo 11. Ďalší zlomok úchytky z keramickej triedy číslo 11 patrí do 15. storočia. Dva zlomky z novovekých pokrievok patria do keramickej triedy číslo 10. Z jednej pokrievky sa dochoval okraj, z druhej (zvonovitej) pokrievky sa zachovala úchytka.

### 3.7 Panvice

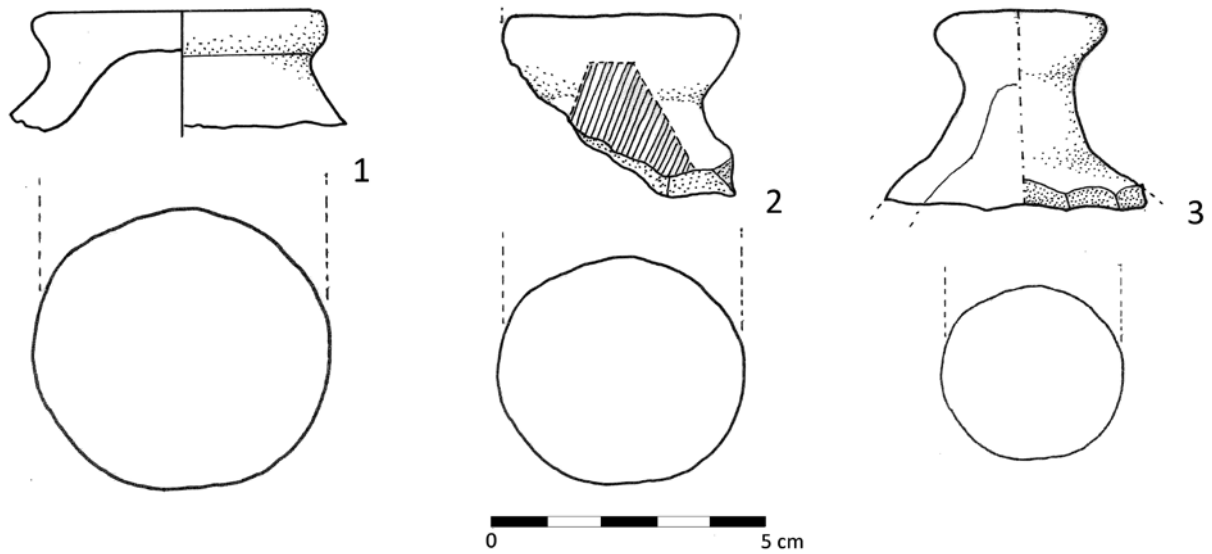
Ďalšiu skupinu tvoria panvice v počte jedenásť fragmentov, z toho desať fragmentov bolo možné zaradiť k trojnohým panviciam. Dochovali sa z nich okraje, úchytka a nožky (obr. 9). Okraje boli priradené k panviciam na základe viditeľnej stopy po ulomení úchytky.

Tri zlomky jednej panvice sú datované do 14.–15. storočia a patria do keramickej triedy číslo 10. Z tejto panvice sa dochoval vodorovne vyložený okraj, úchytka a nožka. Zvyšných osem fragmentov patrilo novovekým panviciam. V keramickej triede číslo 2 sa objavili tri zlomky nožík, v keramickej triede číslo 10 sa objavili dve nožky, jeden rímsovový okraj a jedna úchytka. Jeden zlomok nožky patrilo keramickej triede číslo 4.



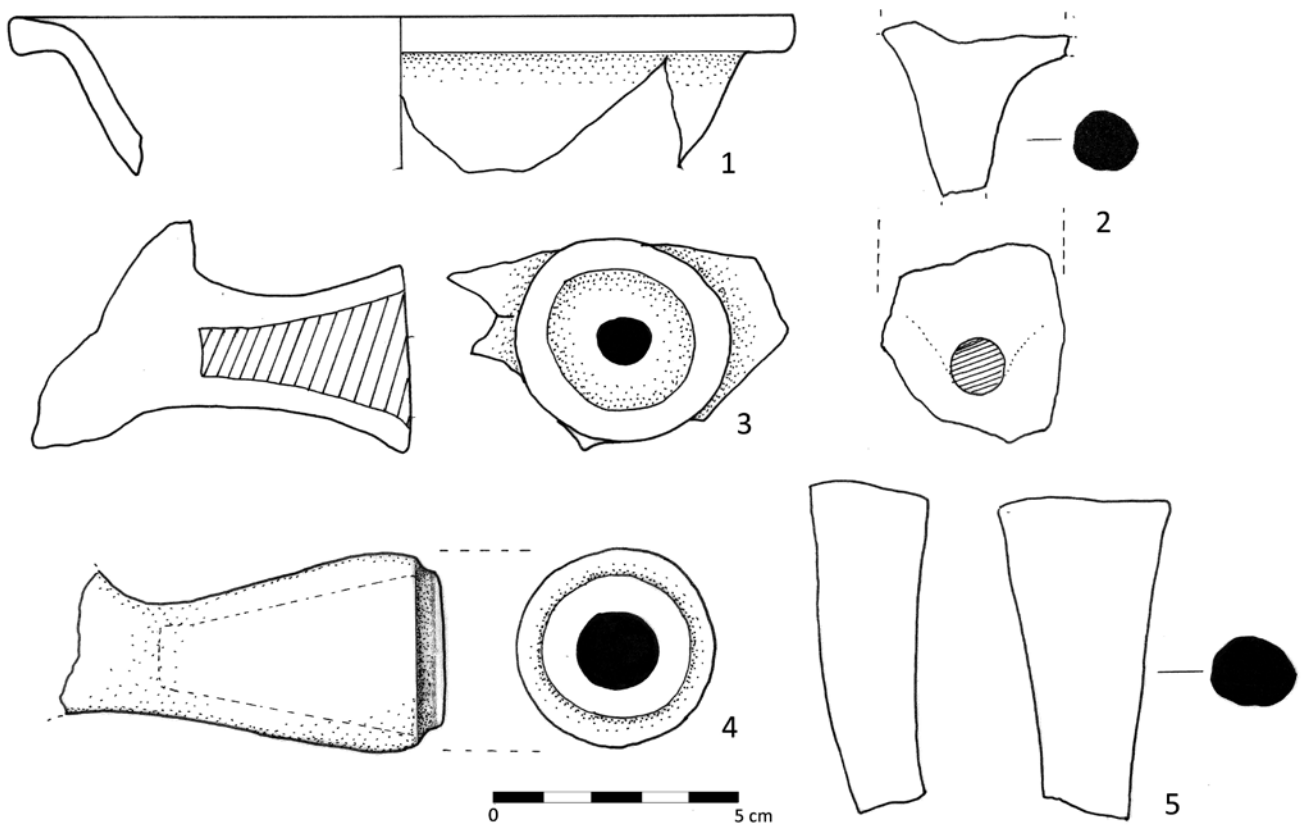
Obr. 7. Výber fragmentov hrncov/misiek. 1–3 – novovek; 4 (miska) – novovek. Kresba P. Schindlerová.

Abb. 7. Auswahl von Fragmenten der Töpfe/Schalen. 1–3 – Neuzeit; 4 (Schale) – Neuzeit. Zeichnung P. Schindlerová.



Obr. 8. Výber fragmentov pokrievok. 1 – 13. storočie; 2 – 15. storočie; 3 – novovek. Kresba P. Schindlerová.

Abb. 8. Auswahl von Deckelfragmenten. 1 – 13. Jahrhundert; 2 – 15. Jahrhundert; 3 – Neuzeit. Zeichnung P. Schindlerová.



Obr. 9. Výber fragmentov panvíc. 1–3 – 14.–15. storočie; 4–5 – novovek. Kresba P. Schindlerová.

Abb. 9. Auswahl von Fragmenten der Pfannen. 1–3 – 14.–15. Jahrhundert; 4–5 – Neuzeit. Zeichnung P. Schindlerová.



### 3.8 Taniere

Ďalším z tvarov, ktoré bolo možné určiť, je tanier. K tanierom bolo priradených šesť zlomkov okrajov a dien (obr. 10).

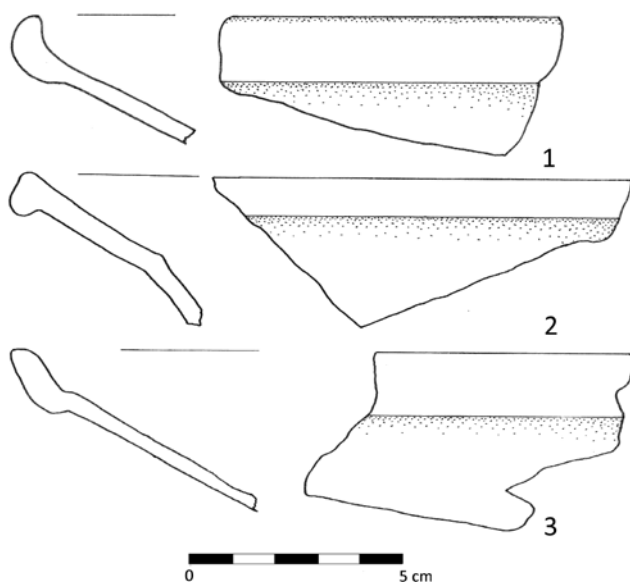
Z novovekých tanierov sa dochovalo šesť zlomkov, z toho tri okraje (nepravé okružie z keramickej triedy číslo 2 a 10, a dva fragmenty dien s časťou tela z keramickej triedy číslo 10). Na všetkých zlomkoch sa dochovala glazúra na vnútornej strane.

## 4. Ostatné nálezy

Ostatné nálezy z archeologického výskumu v Mrákotíne boli spracované len okrajovo, pretože sa v súbore vyskytli len v malom počte a pre datovanie a interpretáciu nemali väčší význam.

### 4.1 Kovové predmety

Medzi ostatné nálezy patria kovové predmety, a to minca z vrstvy 0136, s priemerom 3 cm. Pri detektorovej prospekcii bol v oblasti novovekej dlažby zo 17. storočia objavený zdobený gombík, vyrobený z farebného kovu, s priemerom asi 2 cm. Ďalej bol z vrstvy 0134 vyzdvinutý železný nôž, ktorý sa nedochoval celý. Dĺžka jeho dochovanej časti je 18 cm. Medzi ďalšie kovové nálezy patria železné klince, ktoré sa v prevažnej väčšine dochovali celé, a to v počte desať kusov. Klince sa vyskytli vo vrstve 0129 (1 kus), v dlažbe zo 17. storočia (4 kusy), pri zbere z novovekej dlažby (2 kusy), u skruže pri začistení (1 kus), pri začisťovaní plochy (1 kus) a v objekte 0900 (1 kus). Z Mrákotína pochádzajú ďalej tri železné podkovy. Jedna celá sa dochovala v novovekej dlažbe zo 17. storočia a ďalšie dva zlomky boli objavené pri zbere po začistení plochy. Súbor ďalej obsahoval 17 kusov železnej trosky a 13 zlomkov železa, ktoré nebolo možné bližšie určiť.



Obr. 10. Výber fragmentov tanierov. 1–3 – novovek. Kresba P. Schindlerová.

Abb. 10. Auswahl von Tellerfragmenten. 1–3 – Neuzeit. Zeichnung P. Schindlerová.

### 4.2 Kachle

Medzi ďalšie nálezy patria kachle, z ktorých sa v súbore dochovalo celkovo 17 zlomkov. Pri zbere z frézovania sa našiel jeden zlomok, ďalšie tri zlomky boli objavené pri zbere z bagrovanej plochy v úrovni staršej cesty. Objekt 0900 obsahoval jeden fragment kachle a najviac fragmentov sa dochovalo vo vrstve 0155, a to dvanásť zlomkov.

Kachle boli oxidačne vypálené, obsahovali prirodzenú prímes sľudy, neobsahovali grafit. Keramicke cesto malo strednú zrnitosť, farba sa pohybovala prevažne od oranžovej k tehlovo červenej, z vnútornej strany boli sfarbené do čiernej. V Mrákotíne sa objavili dva typy kachlí, a to komorové reliéfne (11 fragmentov) a rímsové (1 fragment). Zvyšné fragmenty boli príliš malé a nebolo možné určiť, o aký typ presne ide.

Kachle z Mrákotína boli zdobené ornamentmi, a to rozetou a akantovým vzorom. Na niekoľkých zlomkoch sa nedochoval celý motív, ale je viditeľné, že sa jedná tiež o vegetabilnú výzdobu (obr. 11). Komorové reliéfne kachle boli zdobené motívom rozety. Rozety sú najpočetnejšou súčasťou ornamentálnych reliéfov, vznikli štylizáciou kvetu ruže v strede kachle. Tento ornament sa na kachliach objavuje už v gotike a v 16. storočí sa začal šíriť Európou v rozličných lokálnych variantách. Rímsovitý kachel bol zdobený akantovým vzorom, ktorý bol používaný už v antike a renesancii (Encyklopedie kachlů 2004, 174–180, 311).

### 4.3 Stavebná keramika

V súbore sa ďalej objavili štyri zlomky stavebnej keramiky. Dva fragmenty obsahoval objekt 0510 vo vrstve 0118 a ďalšie dva zlomky boli objavené pri zbere z novovekej dlažby.

### 4.4 Mazanica

V súbore z Mrákotína sa našlo celkovo 33 kusov mazanice bez otláčok konštrukčných prvkov. Fragmenty mazanice spolu vážili 1 679 g.

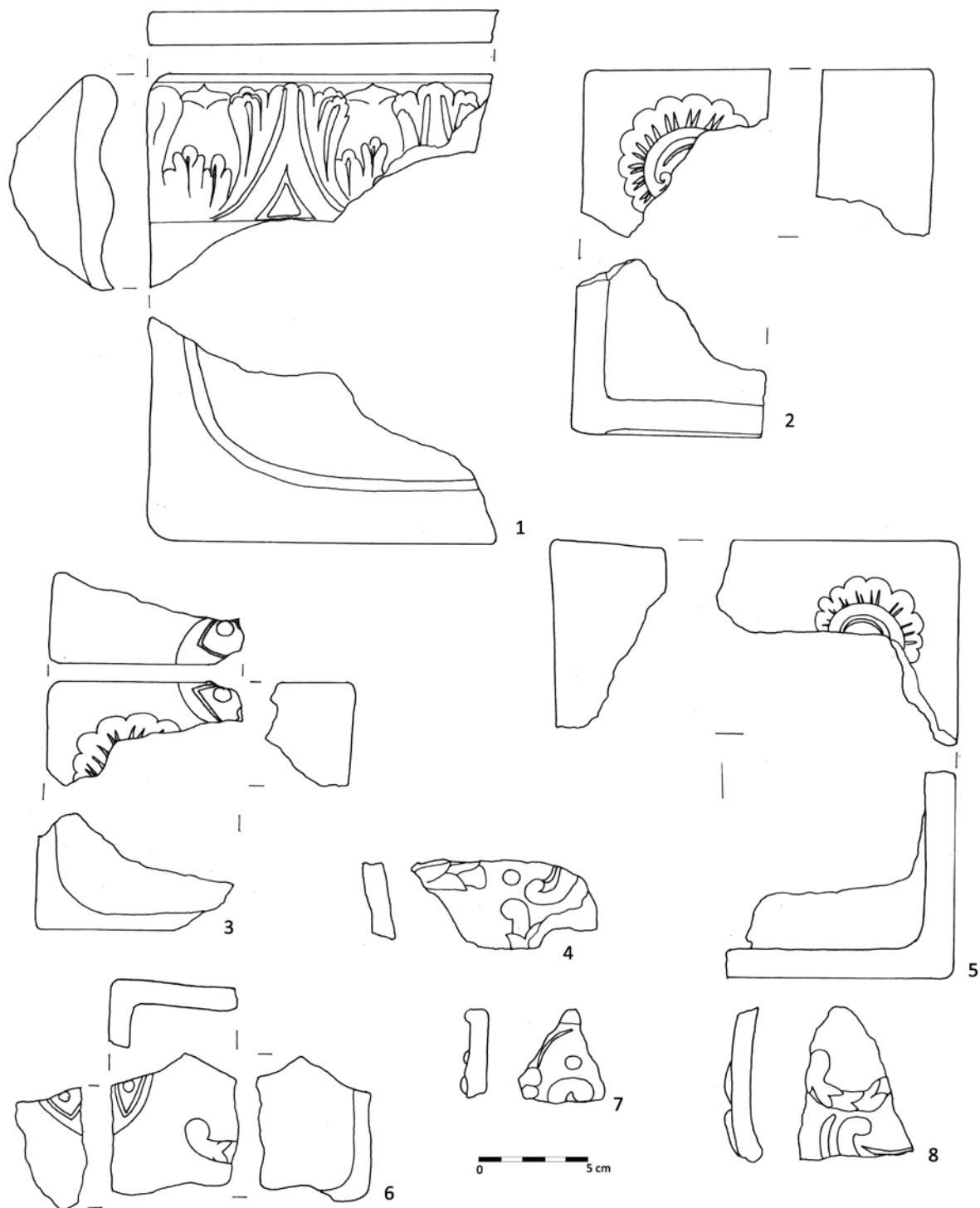
### 4.5 Kostí

K ďalším nálezom patria kosti, ktoré boli vyzdvihnuté z objektu 0500 vo vrstve 0101 v počte sedem kusov. Pri zbere z novovekej dlažby sa objavili dva zlomky kostí a u skruže sa pri začisťovaní našiel jeden zub. Všetky kosti aj zub boli pravdepodobne zvieracie.

## 5. Záver

Záchraný archeologický výskum cesty v Mrákotíne (okres Jihlava) sa uskutočnil pod vedením Mgr. Petra Hejhala, Ph.D., z jihlavského pracoviska Archaia Brno o.p.s. v roku 2010. Pri výskume sa podarilo odkryť stredoveké aj novoveké objekty, ktoré boli datované podľa fragmentov keramiky.

Súbor obsahoval 890 keramických zlomkov, ktoré boli rozdelené do 11 keramických tried. Najpočetnejšie bola zastúpená keramická trieda číslo 10 (393 fragmentov) a najmenšie zastúpenie mala keramická trieda 9 (10 fragmentov). Keramické triedy číslo 1 a 2 boli určené podľa charakteristickej úpravy povrchu, a to leštením a glazovaním. Keramiku s glazovaným povrchom bolo možné podľa tejto úpravy datovať do novoveku. Keramická trieda číslo 3 bola vyčlenená na základe veľ-



Obr. 11. Výber fragmentov kachlí. 1 – rímsové; 2–8 – komorové reliéfne. Kresba P. Schindlerová.

Abb. 11. Auswahl von Kachelfragmenten. 1 – Gesimskacheln; 2–8 – Blattkacheln mit Relief. Zeichnung P. Schindlerová.

kého množstva grafitu v keramickom ceste, čím sa viaže na 13. storočie.

Zo skúmaného keramického súboru z výskumu v Mrákotíne bolo možné určiť tvar nádoby u 222 fragmentov. Najväčšie množstvo zlomkov patrilo hrncom, nasledovali džbány a zlomky, u ktorých nebolo možné s určitosťou zistiť,

či išlo o hrniec, alebo džbán. Ďalej sa tu nachádzalo niekoľko fragmentov misiek, tanierov, trojnohých panví a pokrievok.

V súbore z Mrákotína sa vyskytovalo celkovo 138 okrajov nádob, ktoré boli rozčlenené do desiatich kategórií. Najpočetnejšiu skupinu tvoril jednoduchý vyhnutý okraj, pripisovaný prevažne hrncom. Nasledovali okraje vodorovne

vyložený, rímsovité a prehnuté, ktoré sú interpretované ako okraje misiek a hrncov. Približne rovnaké zastúpenie má okraj jednoduchý zahnutý, ovalený, okružie a nepravé okružie, ktoré je typické pre džbány. Najmenšie zastúpenie mali jednoduché okraje a jeden zavlnutý okraj.

Výzdoba sa vyskytla celkovo na 27 keramických zlomkoch. V súbore bolo možné vyčleniť tri základné typy výzdoby, a to výzdoba rytá (13 fragmentov), výzdoba lištou (8 fragmentov) a radielkom (6 fragmentov). V piatich prípadoch bolo možné určiť druh nádoby, na ktorej sa výzdoba nachádzala – jednalo sa o štyri hrnce a jeden džbán. Čo sa týka závislosti na keramických triedach, najväčší počet zdobených črepov obsahovala keramická trieda číslo 11. Rytá výzdoba sa vyskytla takmer vo všetkých keramických triedach. Výzdoba lištou a výzdoba prevedená pomocou radielka sa vyskytla v keramickej triede číslo 11.

Okrem keramiky sú v práci stručne vyhodnotené aj ostatné nálezy, a to kovové predmety (minca, gombík, nôž, podkovy, klince, železná troska), kachle, stavebná keramika, mazanica a kosti. Keramika zo záchranného výskumu z Mrákotína bola rámcovo datovaná na základe publikovaných keramických súborov z regiónu – predovšetkým z oblasti Českomoravskej vrchoviny.

#### Pramene a literatúra

- BĚHOUNKOVÁ, L., 2015: Keramická produkce ze středověkého sídliště Telč – Staroměstský rybník se zaměřením na technologii výroby nádob, rkp. diplomovej práce uložená v ÚAM FF MU, Brno.
- BLÁHA, J., 1968: Vývoj osídlení jihozápadní Moravy do doby husitské, rkp. diplomovej práce uložená v ÚAM FF MU, Brno.
- DEMEK, J. a kol., 2006: Zeměpisný lexikon ČR. Hory a nížiny. Brno.
- DOLEŽALOVÁ, K., 2013: Vyhodnocení archeologických nálezů z areálu obléhacího stanoviště v trati Ohrada u hradu Lichnice, rkp. diplomovej práce uložená v ÚAM FF MU, Brno.
- MAZÁČKOVÁ, J.–DOLEŽALOVÁ, K., 2012: Stančice: povrchová prospekce a systematické zaměření zaniklé vsi, *Acta Musei Moraviae. Scientiae sociales* 97, č. 2, 259–284.
- NOVÁČEK, K., 2000: Středověký dům v Plzni. Archeologický výzkum parcely v Sedláčkově ulici 1, *Sborník Západočeského muzea v Plzni, řada Historie* 15, 5–66.
- PAVLÍK, Č.–VITANOVSKÝ, M., 2004: Encyklopedie kachlí v Čechách, na Moravě a ve Slezsku. Ikonografický atlas reliéfů na kachlích gotiky a renesance. Praha.
- PROCHÁZKA, R.–PEŠKA, M., 2007: Základní rysy vývoje brněnské keramiky ve 12.–13./14. století, *Přehled výzkumů* 48, 143–299.
- SCHINDLEROVÁ, P., 2015: Spracovanie keramického súboru z archeologického výskumu v Mrákotíne, rkp. magisterskej seminárnej práce uložená v ÚAM FF MU, Brno.
- TĚSNOHLÍDEK, J., 2013: Vyhodnocení keramického souboru ze zaniklého horizontu dolního paláce hradu Rokštejn, rkp. diplomovej práce uložená v ÚAM FF MU, Brno.
- VOKÁČ, M., 2001: Nové archeologické poznatky ke vzniku města Třebíče, *Západní Morava* 5, 130–150.
- ZEJDA, R., 2010: Mrákotín. Třebíč.
- ZIMOLA, D., 2013: Středověká keramika z Jihlavy, Masarykovo náměstí č. 1 (radnice), *Archeologické výzkumy na Vysočině* 4, 91–122.

– 2014: Analýza keramických artefaktů ze Starých Hor u Jihlavy, *Acta rerum naturalium* 16, 121–143.

#### ZUSAMMENFASSUNG

##### Verarbeitung des Keramikverbands aus archäologischen Ausgrabungen in Mrákotín

Die archäologische Rettungsgrabung an der Straße in Mrákotín (Bezirk Jihlava) wurde im Jahre 2010 unter der Leitung von Mgr. Petr Hejhal, Ph.D., von der Gesellschaft Archaia Brno, Zweigstelle Jihlava durchgeführt. Während der Ausgrabung hat man mittelalterliche sowie neuzeitliche Befunde freigelegt, die anhand der Keramikfragmente datiert wurden. Archäologische Funde sind in insgesamt 10 untersuchten Objekten und in einigen Schichten vorgekommen. Außerdem gewann man weitere Funde bei der Geländeprospektion mit einem Metalldetektor und bei Abraumarbeiten.

Die Kollektion enthielt 890 Keramikfragmente, die in elf keramische Klassen aufgeteilt wurden. Von dem untersuchten Keramikverband konnte man die Gefäßform bei 222 Fragmenten identifizieren. Die größte Menge an Fragmenten stammte aus Töpfen, danach folgten die Krüge und Fragmente, bei denen es nicht mit Sicherheit festgestellt werden konnte, ob es sich um einen Topf oder einen Krug handelt. Außerdem befanden sich hier einige Fragmente von Schalen, Tellern, Dreifußpfannen, Deckeln und Bechern.

Der Fundverband aus Mrákotín enthielt insgesamt 138 Gefäßbränder, die in zehn Kategorien aufgeteilt wurden. Die größte Gruppe bildeten einfache ausbiegende Ränder, die meistens zu Töpfen gehört haben. Es folgten die horizontal ausladenden, gesimsartigen und durchbogenen Ränder, die mit Schalen und Töpfen in Zusammenhang gebracht werden. Ungefähr dieselbe Vertretung haben die einfachen gebogenen und umgeschlagenen Ränder, echte und unechte Krausenränder, die für Krüge und Becher typisch sind. Die kleinste Vertretung hatten einfache Ränder und ein eingerollter Rand.

Verzierung kam bei insgesamt 27 Keramikfragmenten vor. In dem Fundverband konnte man drei Grundtypen der Verzierung unterscheiden, und zwar Ritzverzierung (13 Fragmente), Verzierung mit einer Leiste (8 Fragmente) und Rädchenverzierung (6 Fragmente).

Außer Keramik sind in der Arbeit auch die anderen Funde kurz ausgewertet, und zwar die Metallgegenstände (Münze, Knopf, Messer, Hufeisen, Nägel, Eisenschlacke), Kacheln, Baukeramik, Hüttenlehm und Knochen.

Bc. Patřicia **Schindlerová**, Ústav archeologie a muzeologie Filozofické fakulty Masarykovy univerzity, Arna Nováka 1, 602 00 Brno, [schindlerova.patricia@gmail.com](mailto:schindlerova.patricia@gmail.com)

Mgr. Kateřina **Doležalová**, Ústav archeologie a muzeologie Filozofické fakulty Masarykovy univerzity, Arna Nováka 1, 602 00 Brno, [katkadolezalova@seznam.cz](mailto:katkadolezalova@seznam.cz)