

Klobušický, Filip

Pedagogická evaluace vzdělávacích webových stránek : k problematice konstrukce evaluačního nástroje pro učitele

Sborník prací Filozofické fakulty brněnské univerzity. U, Řada pedagogická. 2006, vol. 54, iss. U11, pp. [177]-188

ISBN 80-210-4143-9

ISSN 1211-6971

Stable URL (handle): <https://hdl.handle.net/11222.digilib/104651>

Access Date: 29. 11. 2024

Version: 20220831

Terms of use: Digital Library of the Faculty of Arts, Masaryk University provides access to digitized documents strictly for personal use, unless otherwise specified.

FILIP KLOBUŠICKÝ

PEDAGOGICKÁ EVALUACE VZDĚLÁVACÍCH WEBOVÝCH STRÁNEK: K PROBLEMATICE KONSTRUKCE EVALUAČNÍ- HO NÁSTROJE PRO UČITELE¹

**EDUCATIONALIST EVALUATION OF A WEBSITE: ON DEVE-
LOPING AN EVALUATION TOOL FOR TEACHERS**

Úvod

Následující text pojednává o možnostech pedagogické evaluace vzdělávacích webových stránek. Několik zahraničních autorů (např. Nachmias a kol., 1998, McKenzie, 2000, Piendl a Brugger, 2003 aj.) se tímto tématem zabývá v obecné rovině a snaží se o nalezení univerzálního evaluačního nástroje, který má sloužit komukoliv k posuzování jakéhokoliv multimédia (např. Zolg, 2001). Dále proto představíme návrh na koncepci evaluačního nástroje, který je určen jedné konkrétní cílové skupině uživatelů – učitelům. Zejména jim by měl pomoci při rozhodování o tom, zda je didakticky užitečné, aby zařadili určité webové stránky do vyučovacího procesu.

Vhodné evaluační nástroje webových stránek pro potřeby učitelů doposud v běžně dostupné literatuře nejsou popsány. Pro jejich praktickou podobu prozatím nevznikly žádné teoretické koncepty propojující pedagogickou evaluaci s evaluací webových stránek. Pedagogickou evaluaci budeme nadále chápat v pojetí odborně uznávané Průchovy definice (1998, s. 164) jako „zjišťování, porovnávání a vysvětlování dat charakterizujících stav, kvalitu, fungování, efektivnost škol, částí nebo celku vzdělávacího systému. Zahrnuje hodnocení vzdělávacích výsledků, hodnocení učebnic aj. Má důležitou roli pro korekce a inovace vzdělávacího systému, pro strategii plánování rozvoje, priorit aj. Je samostatnou vědní disciplínou, opírá se o rozsáhlou a propracovanou a metodologickou teoretickou základnu.“ V případě definování evaluace webu je ovšem velmi obtížné najít jednotu jednotlivých autorů – mnoho definic je doposud publikovaných pouze „někde na Internetu“ a zpravidla jim chybí odborná a kontextuální zakotvenost.

¹ Příspěvek vychází z magisterské diplomové práce Pedagogická evaluace webových stránek: K problematice konstrukce evaluačního nástroje pro učitele obhájené v roce 2006 na Ústavu pedagogických věd FF MU.

V naší práci proto budeme vycházet z postulátů uveřejněných autory Schweibenz a Thissen, kteří se evaluací webu zabývají monotematicky a uceleně ve své publikaci *Kvalita webu (Qualität im Web, 2003)*. Postuláty lze shrnout následovně: Webová stránka neboli web je médium, přesněji řečeno hypermédium skládající se z hypertextů a dalších multimediálních obsahů. Při evaluaci webových stránek je nutné soustředit se na jejich kvalitu. Kvalitu webu posuzujeme podle toho, jak jsou jednotlivé stránky vůči jejím návštěvníkům přívětivé, do jaké míry jsou pro návštěvníky přínosné a jak dokáží uspokojit jejich očekávání. Přínosem bývá pro uživatele obvykle zisk informací, může to být ale také zábava (např. síťové hry, hudba), komunikace (např. e-mail, chat), obchod (např. e-shop) apod. Pokud uživatel dosáhne při práci na Internetu svého stanoveného záměru, pak lze konstatovat, že mu jisté webové stránky byly užitečné a že efektivně splnily svůj účel – samozřejmě ve vztahu k vynaloženému času a finančním a jiným prostředkům. Z toho vyplývá, že pokud chceme evaluovat web, musíme upřít svou pozornost na jeho kvalitu, která dále ovlivňuje jeho užitečnost, potažmo efektivnost. Za klíčové kritérium kvality webu je považován jeho design, u něhož lze popsat několik základních elementů (orientační, obsahové, interaktivní aj. prvky). Mnozí autoři dávají kvalitu a užitečnost webu do přímé souvislosti a tvrdí, že „užitečnost je výsledkem kvality webu“ (např. Bevan, 1997). Právě Bevan (1997) nebo Schweibenz a Thissen (2003), ale i další zahraniční autoři proto mluví o tzv. *Web Usability Evaluation*, tedy o evaluaci užitečnosti webu.

Při podrobném studiu literatury se můžeme setkat vždy jen s dílčími pohledy k problematice pedagogické evaluace webových stránek. Např. již zmínění němečtí odborníci na vzdělávání s podporou ICT Schweibenz a Thissen (2003) se velmi podrobně zabývají evaluací užitečnosti webu, avšak pedagogický kontext mnohdy stojí v pozadí. Podobně Brdička (2003) ve své práci *Role Internetu ve vzdělávání* vyzdvihuje technologickou hodnotu Internetu nad pedagogickou (jeho práce nicméně není zaměřena přímo na evaluaci webových stránek). Jiní autoři (např. Abplanalp, 1997, Döring, 1997) naopak zase zdůrazňují didaktické vlastnosti webových stránek, jakoby skoro zapomínali, že Internet původně nebyl stvořen za účelem vzdělávat. Žádný z autorů ovšem doposud nezveřejnil teorii, v níž by tyto dvě oblasti evaluace systematicky propojil. Učitelům z běžné praxe tak doposud nebyl dán k dispozici evaluační instrument pro posouzení kvality webových stránek, který by jim mohl pomoci rozhodnout se, zda určité webové stránky ve výuce mají či nemají použít a zda jejich použití přinese efektivní výsledek. Takový evaluační instrument se pro učitele pokoušíme navrhnout.

Nově navržený evaluační nástroj má dvě základní východiska. Jednak je to pedagogická evaluace, v našem případě hodnocení jistého didaktického prostředku (webových stránek) jistou kategorií uživatelů (učitelů) a jednak je to virtuální svět Internetu. Právě v pořadí, v jakém jsou obě východiska uvedena, budeme chápat i jejich hierarchii – při zavádění Internetu do výuky by tedy neměla stát v popředí moderní technologie, nýbrž pedagogická hodnota. O webových stránkách na Internetu se budeme vyjadřovat jako o každém jiném didaktickém prostředku edukačního procesu, proto budeme pracovat s pedagogickými a didak-

tickými kategoriemi (např. vzdělávací cíl, potenciální efektivnost vzdělávacího procesu, forma či metoda vyučování při práci s Internetem apod.).

Učitelova evaluace didaktické užitečnosti webových stránek

Některé webové stránky lze označit jako vzdělávací, neboť obsahují zveřejněné, didakticky zpracované výukové texty, testy, kvízy, komunikační programy, studentské práce, administrativní záležitosti a jiné materiály související se vzdělávacím procesem. Příkladem vzdělávacích webových stránek mohou být e-learningové kurzy nebo weby, které mají ve své obsahové hlavičce uvedeno, že jsou přednostně určené ke vzdělávacím účelům. Postupem času se hovoří o různých rysech či vlastnostech, kterými by takové stránky měly disponovat (např. didakticky zpracované informace, navigační nástroje apod.). Hlavní zájem se obvykle soustředí na identifikaci toho, co nového a didakticky užitečného mohou vzdělávací weby vnést do vyučovacího procesu. Didaktickou užitečností webu rozumíme výsledek kvality webu určeného ke vzdělávacím účelům (analogicky k výše uvedenému pojetí užitečnosti webu). Jestliže chceme zjistit didaktickou užitečnost webu, znamená to, že musíme mimo jiné hodnotit potenciální efektivnost webu použitého ve vyučování a dále vyhledávat možné chyby systému, které by mohly zabraňovat jeho efektivnímu a smysluplnému využití.

Jedobré si uvědomit, že pro výukou mohou být vhodné i jiné weby než čistě vzdělávací portály. Učitelé by měli umět pracovat se všemi stránkami, které jsou svými vlastnostmi didakticky užitečné a pomohou tak dosáhnout vzdělávacího cíle výuky. Zounek a Kříž (2001, s. 10) to ve své publikaci *Internet pro pedagogy* prezentují následovně: „S některými lze pracovat přímo v hodině, z jiných lze stáhnout pouze vhodný článek, další lze doporučit žákům jako podklad k přípravě referátu.“

Aby učitelé dovedli ve výuce smysluplně a plnohodnotně využít potencialit webových stránek, je nutné dát jim do ruky k dispozici vhodný evaluační nástroj. Nesmíme v této souvislosti opomíjet skutečnost, že na učitele-evaluátora nelze pohlížet jako na odborníka v oblasti informačních technologií, nýbrž jako na odborníka v oblasti výchovně vzdělávacího procesu. Měli bychom mu tedy umět poskytnout takový evaluační instrument, pomocí něhož bude schopen rychle a správně rozhodnout, zda je za účelem dosažení vzdělávacího cíle didakticky užitečné použít určité webové stránky ve vyučovacím procesu.

Checklisty jako evaluační nástroj?

Internetové stránky nabízejí hned několik možností využití ve výuce (zdroj informací, interaktivita, komunikace, využívání hypertextu, multimedialita, vlastní publikování, distanční vzdělávání apod.). Není prakticky možné využít všech těchto možností najednou a učitel tak musí zvolit ty elementy a vlastnosti posuzované webové stránky, které pomohou co nejefektivněji dosáhnout konkrétního vzdělávacího cíle výuky. Zároveň by měl sledovat kvalitu celého systému, který umožňuje s touto učební pomůckou pracovat.

V současné době může uživatel posoudit kvalitu webů téměř výhradně podle tzv. checklistů (např. Zolg, 2001, Piendl, Brugger, 2003 aj.). Jejich aplikace funguje tak, že při hodnocení jistého webu máme k dispozici nějaký soubor indikátorů kvality, které vyjadřují, čím vším může hodnocený objekt disponovat. Jednoduše řečeno, v tomto seznamu si odškrtneme, čím posuzované hypermédiu disponuje a čím ne. Zpravidla platí, že čím více se evaluovaný objekt blíží úplnosti seznamu, tím kvalitnější a pro výuku efektivnější má být. Na první pohled by se mohlo zdát, že by prověření pomocí takového modelu evaluace mělo být postačující. Avšak pedagogické možnosti využití vzdělávacích webů jsou díky technologické vyspělosti ICT natolik široké, že uživatel nakonec ani nemá prostor k tomu, aby jich všech využil. Jednotlivé vzdělávací weby jsou z toho důvodu více či méně uživatelsky specifikované např. pro určité skupiny žáků (studentů) podle věku, stupně znalostí, didaktického způsobu práce, samozřejmě také obsahu apod. S obecnou platností lze tvrdit, že weby nabízejí vždy jen některé pedagogické možnosti využití. Pokud tedy určitý web nedisponuje např. možností testovat znalosti uživatelů, potom je nekvalitní či ve výuce nepoužitelný. Pro některé vyučovací situace může být vyhovující, pro jiné naopak zcela nevhodný. Vše záleží zejména na vzdělávacím cíli.

Postupně vznikají další a další checklisty, liší se od autora k autorovi a žádný z nich tak dosud nemohl být přijat nějakou statutárně uznávanou organizací jako závazný. To svědčí o tom, že autoři nevycházejí ze stejných anebo alespoň podobných postulátů a prozatím nedovedou stanovit nějakou mez, která by oddělovala kvalitní vzdělávací weby od nekvalitních.

Povšimnout si taktéž můžeme technického charakteru checklistů. Mnohdy jsou zde jako proměnné jmenovány nejrůznější kategorie, jejichž přítomnost či absence zřetelně poukazuje na technologickou vybavenost webu. V pozadí nebo stranou zájmu potom zůstávají kategorie, které jsou schopny odhalovat kvalitu webu vzhledem k vzdělávacímu cíli. Opomíjen bývá obsah látky, možnosti vyučovací formy nebo metody apod. Tyto nedostatky pravděpodobně odrážejí skutečnost, že ve většině případů bývají checklisty tvořeny experty, kteří jsou sami zároveň autory webů, avšak nejsou pedagogy. Jejich přednostní koncentrace na technologickou stránku zkoumaného jevu je tedy pochopitelná.

Uvedenými nedostatky checklistů se proto začali někteří experti důkladněji zabývat. Frickemu (1997, s. 409), rakouskému odborníkovi na evaluaci multimédií, se zdají být checklisty smysluplné pouze na půdě laboratorních výzkumů jako inspirativní zdroj pro experty a dále s trochou nadsázky mluví o dobrém marketingovém triku plnícím svůj účel v oblasti nákupu a prodeje multimédií. Autor dospívá k závěru, že z hlediska uživatele-učitele jde, spíše než o vhodný, o jediný běžně dostupný evaluační nástroj. Ve své citované stati pojmenovává jednu z kapitol řečnickou otázkou „Checklisty místo evaluace?“ a mimo jiné zde vyslovuje přesvědčení, že vytvoření evaluačního nástroje je pro instituce pracující s novými vyučovacími technologiemi trvale žádoucí.

Koncepce nového evaluačního nástroje

Při sestavování nového evaluačního nástroje jsme vycházeli z teoretických poznatků o pedagogické evaluaci, o evaluaci učební pomůcky a multimédií, o evaluaci webových stránek a o evaluaci e-learningu. Při hodnocení jednotlivých prvků didaktické užitečnosti se sledují klíčové možnosti a meze Internetu ve vzdělávání. Novým prvkem tohoto nástroje je požadavek na zvýšenou aktivitu učitele, který se při evaluaci dostává do pozice jednak uživatele a jednak evaluátora (učitel již není pouhým „odškrtávačem“ indikátorů kvality v checklistu). Při této evaluaci se přednostně nesoustředíme na technické faktory webové stránky, nýbrž na faktory vyučovacího procesu (cíl, obsah, subjekt vzdělávání atd.), na didaktické vlastnosti webových stránek, na jejich možnosti využití (ale také slabiny), na potenciální výsledky a potenciální efektivnost při výuce apod.

Usilujeme-li o vytvoření nového evaluačního nástroje, musíme uvažovat ve třech liniích. První myšlenková rozvaha sleduje potřebu vysvětlit a obhájit použité metody v evaluačním nástroji, což je metodologické hledisko. Druhé hledisko je hledisko účelovosti. Zamýšlíme se nad důvody, proč je vlastně nutné nový nástroj koncipovat, čím a komu může instrument přispět – jinak řečeno, zamýšlíme se nad jeho cíli. V neposlední řadě se zaměřujeme na předmět – jde tedy o obsah evaluačního nástroje. (srov. Průcha, 1998, s. 40).

Metodologie nového evaluačního nástroje

Při konstruování nového evaluačního nástroje byla metodologie velmi důležitou a zároveň komplikovanou složkou. Metodologicky ověřených postupů bylo potřeba využít ve dvou momentech, aby společně směřovaly k zajištění platnosti a spolehlivosti nástroje.

V prvním případě bylo nutné použít metodologicky správných postupů při studiu literatury a následné konstrukci evaluačního nástroje v teoretické rovině. Na základě odborné literatury byly podrobně analyzovány a komparovány mnohé popsané, platné evaluační koncepty a postupy související s tématem práce (např. checklisty, evaluace učební pomůcky apod.). Následnou syntézou vybraných prvků mohla vzniknout prvotní kostra evaluačního nástroje, která byla postupně doplňována dalšími prvky. Jednotlivé komponenty (vznikající kritéria evaluačního nástroje) byly vybírány na základě využití logických postupů (zejména analogie, zobecňování, indukce, dedukce apod.). Nový způsob evaluace je postaven na propojení pedagogických a technických vlastností webových stránek.

Poté, co byly rozvrženy základní obrysy obsahových komponentů evaluačního nástroje, byly vybírány adekvátní způsoby získávání informací. Zde jsme vycházeli z metod používaných při obecné evaluaci webových stránek. Z velkého množství popsaných metod byla snaha zvolit ty z nich, které by měly pravděpodobně nejlépe zjistit didaktickou užitečnost webových stránek (např. analýza úlohy, heuristická evaluace, revize expertů aj.). Podle konceptů evaluace webů bylo dále využito rysů metod orientovaných na uživatele (podrobněji viz Schweibenz,

Thissen, 2003). Celkově jsme však museli koncepcí tradičních metod přizpůsobit možnostem učitelů v roli evaluátora, tedy zjednodušit je. Rozmyšleny musely být také obecně platné přístupy metodologie. Vzhledem k zamýšlenému cíli evaluačního nástroje (viz níže) bylo rozhodnuto o využití kvalitativní metody.

Poté, co byl navržený teoretický konstrukt zhotoven, bylo nutné prověřit empirickým výzkumem jeho funkčnost v reálných podmínkách. Jedině tak mohla být stvrzena validita a reliabilita evaluačního nástroje. Podle literatury (srov. Schweibenz, Thissen, 2003, Eger, 2004) lze v takovémto případě dosáhnout požadovaných metodologických atributů tak, že provedeme výzkum s erudovanými, nezaújatými odborníky a na základě expertních debat jsou jednotlivé prvky evaluačního nástroje hodnoceny, diskutovány a upravovány do konečné podoby, jejíž správnost je prošetřena na dalším reprezentativním vzorku respondentů. Validita, tedy platnost, se vztahuje na to, jestli je evaluační nástroj schopen prošetřit a zjistit údaje, které byli předem požadovány a které jsou relevantní pro stanovení výsledku evaluace (pro rozhodovací proces – viz obr. č. 3). V tomto ohledu bylo důležité zaměřit se na smysl a obsah jednotlivých kritérií, která byla stanovena na základě expertních konzultací před konečnou verzí evaluačního nástroje. Konečná verze byla prověřena dalšími respondenty a na základě tohoto šetření mohlo být stanovení kritérií formálně uznáno. Pokud bychom ovšem usilovali o skutečnou standardizaci, bylo by nutné evaluační nástroj akreditovat u autoritou uznávané organizace (např. ISO). K reliabilitě, spolehlivosti evaluačního nástroje, patří to, že musí být dosaženo stejného výsledku evaluace, jestliže bude šetření opakováno. Tato skutečnost je zajištěna užitím vědecky ověřených metod, které jsou popsány výše při popisu tvoření teoretického konceptu evaluačního nástroje. Výběr a implementace metod byly opět konzultovány s respondenty a ověřovány v rámci expertních debat.

Výběr vhodných respondentů byl poměrně složitou záležitostí. Abychom zajistili co možná největší objektivitu, rozhodli jsme se hledané respondenty rozdělit do dvou skupin. První skupinu tvořili učitelé aktivně pracující ve školství se zájmem o začleňování ICT (konkrétně webových stránek) do výuky a druhou skupinu experti věnující se z teoretického nebo praktického pohledu ICT ve vzdělávání, respektive pedagogické evaluaci.

Skupina respondentů – učitelů byla vybírána tak, že ve čtyřech brněnských školách (dvě ZŠ a dvě SŠ) byly nejprve učitelům rozdány dotazníky, na základě kterých byli vytipováni učitelé se zájmem o Internet a práci s webovými stránkami ve výuce. Dohromady se jich aktivně účastnilo výzkumu devět. Jejich pohled na problematiku odpovídal rysům metod orientovaných na uživatele, tedy díky těmto respondentům mohlo být na evaluační nástroj pohlíženo z pozice samotných uživatelů.

Neméně pečlivě byli vybíráni respondenti – experti. Dva z nich byli vyfiltrováni taktéž na základě výše uvedeného dotazníku. V obou případech se jednalo o učitele informatiky a správce sítě, v obou případech šlo shodou okolností o nepedagogicky vzdělané zaměstnance, avšak s dlouhodobější praxí ve školství, oba jsou absolventy informatiky na VŠ. Další tři respondenti jsou akademičtí odborníci v oblasti peda-

gogické evaluace nebo ICT ve vzdělávání. Pohled těchto respondentů na výzkumný problém zase korespondoval s rysy expertně orientovaných metod. Tento aspekt byl dobře zužitkovan v teoretické rovině konstrukce evaluačního nástroje. (Výběr respondentů srov. s metodikou podle Schweibenz, Thissen, 2003).

Cíle nového evaluačního nástroje

Hlavním cílem nové koncepce evaluačního prostředku je přizpůsobit ho co nejvíce potřebám učitelů v běžné praxi. Jde zejména o to, aby učitelé dokázali najít vhodné způsoby využití webových stránek v souladu s určeným vzdělávacím cílem výuky. Z obráceného pohledu by měla být odhalena nebezpečí, která by mohla při použití webu jako didaktické pomůcky nastat a následně byla pedagogicky nežádoucí. Jakýmsi latentním cílem je potom naznačit učitelům, jakým způsobem při posuzování webových stránek přemýšlet, tedy vytvořit jim pro tyto účely v jistém slova smyslu metodologického průvodce.

Z výše stanovených cílů vyplývají výstupy evaluačního nástroje, které jsou pomocí něho zjistitelné a které nikoliv. Přehled zjištění (viz obr. 1), která lze či nelze pomocí nového evaluačního nástroje získat, dává zřejmě najevo, že obsah tohoto nástroje se nezabývá šetřením produktů vyučovacího procesu (např. výsledky žáků apod.), nýbrž jeho potenciální efektivností (např. adekvátnost nasazení webu do výuky). Zjišťujeme tedy jednu z vlastností evaluace učební pomůcky, a to v konkrétní pedagogicko-didaktické situaci.

Obrázek 1: Schéma možných zjištění navrženého evaluačního nástroje

CO ZJISTIT LZE	CO ZJISTIT NELZE
<ul style="list-style-type: none"> ▪ v souladu se vzdělávacím cílem je adekvátní posuzované webové stránky použít/nepoužít ▪ vzdělávacího cíle je s použitím posuzovaných webových stránek možno/nemožno dosáhnout ▪ práce s posuzovaným webem bude s nejvyšší pravděpodobností efektivní/neefektivní ▪ budou odhalena potenciální nebezpečí zabráňující dosažení vzdělávacího cíle 	<ul style="list-style-type: none"> ▪ vzdělávací cíl byl/nebyl s použitím posuzovaných webových stránek naplněn ▪ práce s posuzovaným webem byla/nebyla efektivní ▪ nebudou nalezeny všechny možnosti využití ani všechna nebezpečí posuzovaného webu ▪ nebude komplexně evaluována kvalita posuzovaného webu

Obsah nového evaluačního nástroje

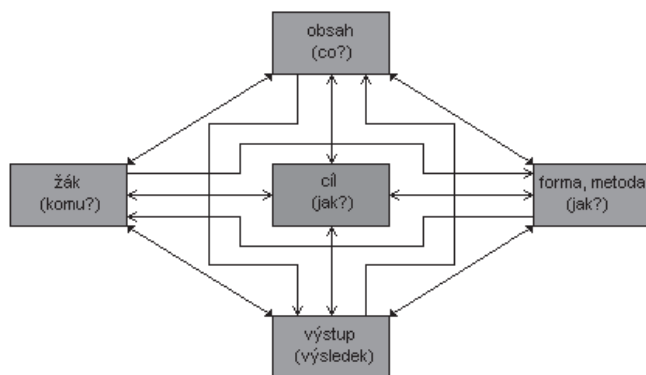
Nový evaluační prostředek je koncipován tak, že evaluátor sleduje určité vlastnosti kvality webu – zjišťuje, zda je tento web pro splnění stanoveného cíle ade-

kvátní a zda tedy přinese potenciální efekt. Na základě sesbíraných argumentů vypovídajících o kladech a záporech použití posuzovaného webu ve výuce evaluátor učiní rozhodnutí, zda výuku s tímto webem zrealizuje či nikoliv (viz obr. 3). Toto rozhodnutí je hlavním výstupem nového evaluačního nástroje.

S výstupy a cíli evaluačního nástroje jsou evaluátoři-učitelé seznámeni v úvodní části, kde jim jsou dále prostřednictvím několika tezí sděleny základní myšlenky tohoto nástroje. Úvodní teze lze totiž považovat z jistého pohledu za součást instrukcí, jak s nástrojem zacházet.

Evaluační protokol je samozřejmě srdcem nového evaluačního nástroje. Všechny jeho body jsou doprovázeny podrobnými instrukcemi, které mají ulehčit orientaci evaluátora. Z obecného hlediska ho lze rozdělit podle jednotlivých oblastí zájmů do čtyř částí (viz obr. č. 3). První oblast zájmu je zaměřena na základní východisko celé evaluace. Tím je uvědomění si faktorů vyučovacího procesu. Za centrální zde považujeme stanovení vzdělávacího cíle, s čímž souvisí další kategorie: obsah, forma, metoda, subjekt (žáci) a očekávané výsledky. Prostředek je daný – je jím Internet a využití jeho služeb WWW. Přesto je ale třeba prošetřit ještě některé záležitosti spojené s hardwarovým a softwarovým vybavením. Všechny výše uvedené kategorie jsou ve vzájemném vztahu (viz obr. 2, Skalková, 1999, s. 168):

Obrázek 2: Mialaretovo znázornění vzájemných vztahů prvků ve vyučovacím procesu



Příklad z evaluačního protokolu č. 1:

Základní otázka vzdělávacího procesu zní PROČ? – stanovte vzdělávací cíl výuky.

(Např. naučit žáky pracovat s on-line překladovými slovníky pro německý jazyk; vyhledat požadované informace o planetách sluneční soustavy apod. Buďte co nejvíce konkrétní, podobně, jako když si stanovujete cíl na jednu vyučovací hodinu. Vágní a nejasné cíle svědčí o Vaší nejistotě, čeho vlastně chcete dosáhnout. Pamatujte, že uvědomit si vzdělávací cíl, znamená vést výuku smysluplným směrem.)

Při práci s Internetem jako didaktickou pomůckou považujeme za nezbytné pracovat s faktory vyučovacího procesu. Bez jejich určení se zdá být posuzování užitečnosti učební pomůcky zcela nesmyslné.

Při evaluaci tzv. moderní didaktické techniky je jistě nutné obecně posoudit technickou vybavenost (či zdatnost) těchto prostředků. Jedná se o prošetření kvalitativních prvků webových stránek, pomocí nichž lze usuzovat, zda bude práce s nimi vůbec možná, popřípadě efektivní. Druhá oblast se proto zabývá faktory technického rázu, přímá souvislost s didaktickým kontextem zde ještě není zřejmá.

Příklad z evaluačního protokolu č. 2:

Navigační prvky (označte, zda existují či nikoliv):

1.	obsahová lišta	– na domovské stránce	ANO / NE
		– stálý obsah v bočním rámečku (frame)	ANO / NE
2.	zobrazení navigačního systému (rozumí se zobrazení, znázornění struktury celé webové stránky)	– zobrazený na domovské stránce	ANO / NE
		– vždy zobrazený (např. na postranní liště)	ANO / NE
		– zobrazený na zvláštní straně (structure-site)	ANO / NE
3.	hypertextové odkazy	– na domovské stránce	ANO / NE
		– na nižší úrovni	ANO / NE
4.	nástrojová lišta (tisk, krok zpět, homepage, apod.)		ANO / NE
5.	seznamy (jmenné, věcné, obrázků, ...)		ANO / NE
6.	vlastní (interní) vyhledávací nástroj		ANO / NE
7.	jiné navigační prvky, uveďte jaké (např. abecední seznam, ...)?		ANO / NE

Až třetí oblast se orientuje na konkrétní možnosti didaktického (resp. pedagogického) využití webových stránek. Ty jsou ovšem velmi široké a prakticky jich stejně nelze využít všech najednou. Nástroj proto navrhuje učitele k tomu, aby prošetřoval pouze ty možnosti využití, které jsou podstatné pro aktuální kontext. Evaluátor hledá souvislosti mezi vzdělávacím cílem výuky a didaktickou užitečností webové stránky. Sleduje, zda je posuzovaný web skutečně vybaven tím, co potenciálně umožní dosáhnout vzdělávacího cíle. Tak, jak jsou weby vyzbrojeny mnohými didakticky užitečnými vlastnostmi, skrývají v sobě však i mnohá rizika používání, která mohou být pro vzdělávání kontraproduktivní. Proto jsou také vyhledávány potenciálně rušivé elementy (např. hypertextový odkaz na nevhodné weby, reklamy apod.).

Příklad z evaluačního protokolu č. 3:

Didaktické možnosti využití webových stránek ve výuce jsou natolik široké, že jich nelze využít všech najednou za účelem dosažení jednoho vzdělávacího cíle. **Zakřížkujte si nejprve pouze ty možnosti využití, které mají vztah k Vámi výše uvedenému vzdělávacímu cíli, potažmo obsahu. Může to být jenom jedna kategorie, ale může jich být i více. Poté pracujte pouze s těmi kategoriemi, které jste si označili.**

- Práce s texty a dalšími materiály – zdroj informací (kritérium III.1A., strana IX)
- Interaktivita a komunikace (III.1B., s. X)
- Práce s hypertextem a hypertextovými odkazy (III.1C., s. XI)
- Testování (III.1D., s. XII)
- Multimedialita (III.1E., s. XIII)
- Vlastní publikování (III.1F., s. XIII)
- Kooperace – projektová výuka (III.1G., s. XIV)
- Jiné možnosti využití (III.1H., s. XIV)

Poslední čtvrtá oblast má úkol přimět evaluátora k interpretaci dat sesbíraných v předchozích třech oblastech. Nejdůležitější je navést ho ke správné interpretaci. Několik otevřených otázek hledá souvislosti mezi možným dosažením vzdělávacích cílů a technickou podporou didaktického prostředku. Nutné je poukázat na extrémy a alogické kontradikce. Tyto jevy nejvíce zabraňují didakticky efektivnímu využití webů ve výuce. Je třeba na tomto místě připomenout, že evaluátor nedostane od nástroje odpověď typu: ANO/NE pro použití těchto webových stránek v této vyučovací hodině. Jde o to, že myšlenková rozvaha, kterou evaluátor-učitel provede v průběhu práce s evaluačním nástrojem, zcela jasně odhalí klady a zápory posuzovaného webu vzhledem ke stanovenému vzdělávacímu cíli výuky. Učitel tedy postupně sesbírává data, která mu pomohou učinit správné závěrečné rozhodnutí. Rozhodnutí je učiněno na základě výběru z několika možných variant a podloženo pádným argumentem.

Příklad z evaluačního protokolu č. 4:

Napište největší potenciály (sílu) a největší slabiny, pokud byste posuzované webové stránky použili jako učební pomůcky:

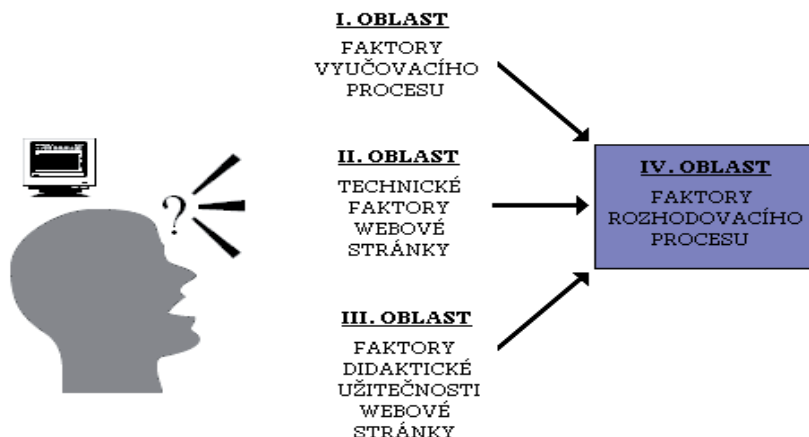
<p>Největší potenciály <i>Př.: motivace, jinde nelze najít,</i> ...</p>	<p>Nejnebezpečnější rizika <i>Př.: málo počítačů, těžké texty, ...</i></p>
--------------------------------------------------------------------------------------------------	----------------------------------------------------------------------------------------

Při malém počtu silných stránek (potenciálů) zvažujte, zda se využití právě této učební pomůcky vyplatí. Každé riziko obzvlášť vážně zohledňujte!

Logika obsahu evaluačního protokolu je členěna tak, aby byla vyzdvížena didaktická a pedagogická úloha webu, a přitom nebyla zanedbána jeho technická vybavenost. Posun od checklistu spočívá zejména v konkretizaci pedagogického kontextu, v možnosti popisovat a interpretovat data, ve snaze hledat rizika

webu ovlivňující efektivní využití a ve větší přívětivosti vůči evaluátorovi. Obsah nového evaluačního nástroje lze též vyjádřit níže uvedeným nákresem:

Obrázek 3: Čtyři oblasti pedagogické evaluace webových stránek



Závěr

Z provedeného empirického výzkumu vyplynulo, že nového evaluačního nástroje je možné využívat v běžné realitě školního prostředí. Jeho obsah se totiž koncentruje zejména na pedagogickou a didaktickou složku posuzované webové stránky. Mnozí učitelé si také během vyplňování evaluačního protokolu uvědomili, jak vlastně postupovat při výběru vhodné webové stránky jako učební pomůcky. Lze proto konstatovat, že předložený evaluační nástroj by mohl některým učitelům v praxi posloužit mimo jiné jako metodologický průvodce. Právě díky důrazu na pedagogické a didaktické elementy by je mohl předložený instrument motivovat k tomu, aby ve školách více prosazovali inovační styly vyučování využívající moderních didaktických prostředků.

Domníváme se, že by bylo vhodné navržený evaluační nástroj dále implementovat do školního prostředí – např. prostřednictvím dalšího vzdělávání pedagogických pracovníků. Zároveň by se tak mohly empiricky prošetřovat další výzkumné otázky (např. rezultativní efektivnost evaluace), a tím získávat další související data o funkčnosti nového evaluačního nástroje. Pokud by se podařilo statisticky významně potvrdit další relevantní údaje o novém evaluačním instrumentu, bylo by možné usilovat o jeho standardizaci. Následně by pak takto akreditovaného instrumentu mohli využívat také autoři vzdělávacích webových stránek jako zpětné vazby anebo ho použít jako určitého zdroje při dalším rozvoji služeb daného serveru.

LITERATURA

- ABPLANALP, Christoph S. *Möglichkeiten, Chancen und Grenzen des Lernens mit dem Internet im Vergleich zu traditionellen Aus- und Weiterbildungsformen sowie Auswirkungen auf die Rolle der Lehrkräfte – eine kritische Analyse* [on-line]. St. Gallen: Universität St. Gallen, 1997, [cit. 2005–01–15]. Dostupný z <<http://paedpsych.jk.unilinz.ac.at/paedpsych/netschule/netschuleliteratura/Abplanalp97.html>>
- BEVAN, Nigel. Quality in Use: Incorporating Human Factors into the Software Engineering Lifecycle. In *Proceedings of the Third International Symposium and Forum on Software Engineering Standards*. ISESS'97: Conference, 1997.
- BRDIČKA, Bořivoj. *Role Internetu ve vzdělávání*. Kladno: AISIS, 2003. 122 s. ISBN 80–239–0106–0.
- EGER, Ludvík. *E-learning, evaluate e-learningu + případová studie z projektu Comenius*. Plzeň: Západočeská univerzita, 2004. 74 s. ISBN 80–7043–265–9.
- FRICKE, Reiner. Evaluation von Multimedia. In Issing Ludwig J., Klimsa P. *Information und Lernen mit Multimedia (2. überarbeitete Auflage)*. München: Beltz, Psychologie Verlags Union, 1997, s. 400 – 413. ISBN 3–621–27374–3.
- KLOBUŠICKÝ, Filip. *Pedagogická evaluace webových stránek: K problematice konstrukce evalu-ačního nástroje pro učitele*. Brno: ÚPV FF MU, 2005. 106 s. (Diplomová práce.)
- McKENZIE, Jamie. When the Book? When the Net? In *From Now On* [on-line]. 2000, [cit. 2005–01–15]. Dostupný z <<http://www.fno.org/mar2000/whenbook.html>>.
- PIENDL, Thomas, BRUGGER, Rolf. *Zur Auswahl einer Web-basierten Lernplattform* [on-line]. Zürich: Network for Educational Technology, 2003, [cit. 2005–01–15]. Dostupný z <<http://www.bildungserver.de/db/mlesen.html?id=18298>>.
- PRŮCHA, Jan. *Pedagogická evaluace*. Brno: Masarykova Univerzita, 1996. 166 s. ISBN 80–210–133–8.
- PRŮCHA, Jan, WALTEROVÁ, Eliška, MAREŠ, Jiří. *Pedagogický slovník*. Praha: Portál, 1998. 336 s. ISBN 80–7178–252–1.
- SCHWEIBENZ, Werner, THISEN, Frank. *Qualität im Web*. Berlin, Heidelberg, New York: Springer-Verlag, 2003. 224 s. ISBN 3–540–41371–5.
- ZOUNEK, Jiří, KRÍŽ, Rostislav. *Internet pro pedagogy*. Praha: GRADA Publishing, 2001. 136 s. ISBN 80–247–0044–1.

SUMMARY

The paper discusses the possibilities of evaluation of educational websites from the educational point of view. The author has based it on the assumption that websites can be regarded as a relatively new teaching aid with a broad potential for use, especially thanks to their multimedial and interactive features. If a website is to be used in the teaching process, the teacher should have evaluated its properties and assessed whether the use of the website is appropriate for achieving the set teaching goal.

The author uses the theory of educationalist evaluation and website evaluation to develop an evaluation tool, which he has tested in a field pilot study. The resulting tool is designed especially for teachers teaching at different stages of school, but can be used in educationalist research and in the process of development of educational websites, too.