

Jašková, Marie

Neznámé a málo známé bronzové depoty z Přerovska

Sborník prací Filozofické fakulty brněnské univerzity. E, Řada archeologicko-klasická. 1968, vol. 17, iss. E13, pp. [81]-97

Stable URL (handle): <https://hdl.handle.net/11222.digilib/109543>

Access Date: 28. 11. 2024

Version: 20220831

Terms of use: Digital Library of the Faculty of Arts, Masaryk University provides access to digitized documents strictly for personal use, unless otherwise specified.

MARIE JAŠKOVÁ

NEZNÁMÉ A MÁLO ZNÁMÉ BRONZOVÉ DEPOTY
Z PŘEROVSKA*)

V muzeu J. A. Komenského v Přerově jsou uloženy čtyři bronzové depoty, které ještě nejsou publikovány, nebo jsou o nich v literatuře jen zmínky. Jsou to sklady z Hradčan,¹ Měrovic, Tršic a Želátovic.² Ve sbírce ZDŠ v Přerově-Předmostí je kromě toho další dosud neznámý bronzový depot. V tomto článku, v němž mají být nálezy zveřejněny, jsou depoty uvedeny podle chronologického pořadí.

Přerov-Předmostí

Malý bronzový depot z Předmostí sestává z honosných šperků. Byl nalezen koncem minulého století v blízkosti předmosteckých cihelen a vlastnil jej hostinský E. Hermann z Předmostí. Po jeho smrti se nález dostal do školní sbírky, kde je dodnes (informace podal uč. J. Kalman z Předmostí). Depot obsahuje dva spirálovité nárameníky a velikou jehlici.

1. *Spirálovitý nárameník* ze širokého bronzového pásku je na obou koncích zúžen a přechází v drát kruhového průřezu, původně snad uzavřený růžicemi. Středem pásku jde střešovitě zvednuté žebro, lemované po obou stranách shora raženými body. Další výzdobu tvoří puncovaná vlnice a skupiny zesponu vybíjených pukliček. Nárameník má 5 závitů; jeden je vyspraven — sešit bronzovým drátkem, provlečeným proraženými otvory. Nad tímto opraveným místem je nárameník přelomen. Patina na rubu tmavá, na lici matně prosvítá původní barva bronz. Rozměry (u všech popisů jsou myšleny v mm): d 160, \varnothing 110, š pásku 36—40, s (síla) 0,5, s drátu 3; obr. 1:2. — 2. *Spirálovitý nárameník* shodný s předešlým, ale se zachovanými koncovými růžicemi a s poněkud odlišnou výzdobou. Také tento nárameník byl opravován: poslední závit, který je již z drátu, je připevněn hustě omotaným tenkým drátkem. Ve dvou místech je nárameník přelomen. Patina jako u prvního. D 180, \varnothing 108, š pásku 34—40, s 0,5, s drátu 4; obr. 1:1 — 3. *Jehlice s velkou kotoučovitou hlavici*, s trnem a tulejí. Trn má odlomený hrot, silná tulej je u ústí prstencovitě zúžena. Okraj kotoučku je dospodu ovalený, horní strana hlavice je jemně zdobena vbíjenými kruhy střídavě z bodů a linií, od nichž je spuštěno 8 girland z trojitých linií. Silná jehla, zasazená do tuleje, má v horní části obdobnou výzdobu. Mírně a plynule se zužuje ke špičce. Patina tmavá, lesklá. D 370, \varnothing hlavice 56, trnu 7, v trnu 18, \varnothing tuleje 6, jehly 5; obr. 1:3,3a.

* Výtah z diplomní práce, obhájené na katedře prehistorie UJEP.

¹ I. L. Červinka, Morava za pravěku, Brno 1902, str. 147.

² V. Podborský, Bemerkungen zur Problematik der mährischen Hallstattzeit, SPFFBU E 5 (1960), str. 47; I. L. Červinka, Osídlení olomouckého kraje v pravěku, Vlast. stf. a sev. Moravy II, Přerov 1942, str. 33.

Jak vysvítá z popisu, obsahuje depot z Předmostí dva druhy šperků. Dvojdílná jehlice s kotoučovitou (terčovitou) hlavici patří k méně běžnému typu jehlic. Její název není stejný u všech autorů, kteří tento tvar popisují. Tak např. Fr. Pospíšil ji nazývá jehlicí s nasazenou knoflíkovitou hlavici s bodcem,³ J. Böhm, B. Richthofen a S. Foltiny ji označují jako jehlici s vřetenovou hlavici,⁴ J. Eisner a J. Filip ji jmenují jehlicí s kotoučovitou hlavici,⁵ O. Kytlicová, V. Spurný a J. Říhovský mluví o jehlici s terčovitou hlavici.⁶

Jehlice s kotoučovitou hlavici vystupují v hromadných nálezech i v hrobech ze střední a mladší doby bronzové. Usuzuje se u nich na mohylovou příslušnost a jiho-východní původ.⁷ Z moravských depotů obsahuje tuto jehlici sklad z Hulína⁸ a z Hradiska u Kroměříže.⁹ B. Richthofen ji zná ještě z blíže neurčeného nálezu z Tršic a z hrobu z Popůvek.¹⁰ J. Říhovský popisuje takovou hlici z velatického hrobu v Lednici.¹¹ Z Čech je známa z hoříckého depotu,¹² na Slovensku byla v Ondrášové a v Liborči.¹³ B. Richthofen sleduje tuto jehlici ve Slezsku v II. a III. Monteliově periodě.¹⁴ Přesnou analogii k předmostecké jehlici má tento autor v jehlici z Gross Tschansch¹⁵ v nálezu, který klade do II. Monteliové periody. Na jehlici z obou těchto lokalit je girlandový ornament, který se objevuje v téže době také v Podunají na kosákovitých jehlicích se svisle proraženou, vypouklou hlavici terčového tvaru. Kosákovité jehlice se vyskytují často společně se spirálovitými nárameníky. Tak tomu bylo např. ve slovenských depotech z Vyškovců¹⁶ a z Dunajské Stredy,¹⁷ kromě řady skladů z Maďarska a Dolního Rakouska. Také některé další doprovodné předměty umožňují časové zařazení kotoučovitých jehlic. V depotu z Hradiska u Kroměříže byla s touto jehlicí terčová jehlice českého typu s malou hlavici; je tu tedy doklad společného výskytu obou tvarů. Depot z Hradiska odpovídá svým obsahem konci střední doby bronzové.¹⁸ V hulínském depotu doprovází kotoučovitou jehlici spirálovitý nárameník. V tomto nálezu jsou kromě předmětů, hlásících se ještě k mohylovému prostředí, i věci, již odpovídají horizontu BD, kam také hulínský

³ Fr. Pospíšil, Hromadné nálezy bronzové v Olomouci, ČVMSO XXXII (1920), str. 14.

⁴ B. Richthofen, Die ältere Bronzezeit in Schlesien, Berlin 1926, str. 56; J. Böhm, Základy hallatské periody v Čechách, Praha 1937, str. 56; S. Foltiny, Zur Chronologie der Bronzezeit des Karpatenbeckens, Bonn 1955, str. 60.

⁵ J. Filip, Právěké Československo, Praha 1948, str. 356; J. Eisner, Slovensko za pravěku, Bratislava 1933, str. 82.

⁶ O. Kytlicová, K časovému zařazení depotů horizontu Plzeň-Jíkalka, AR XVI (1964), str. 536; V. Spurný, Hromadný nálezy bronzů v Hořicích na Šumavě, AR I (1949), str. 169—171; J. Říhovský, K poznání starší fáze velatické kultury, Sbor. ČsSA, Brno 1963, str. 76.

⁷ O. Kytlicová, op. cit., str. 536; V. Spurný, op. cit., str. 171.

⁸ Fr. Pospíšil, op. cit., str. 14; J. Říhovský, op. cit., str. 76; O. Kytlicová, op. cit., str. 532—533; B. Richthofen, op. cit. str. 57; J. Böhm, op. cit., str. 39.

⁹ V. Spurný, Kořeny lužické kultury se zvláštním zřetelem k Moravě, Praha 1963, T 137; B. Richthofen, op. cit., str. 66; O. Kytlicová, op. cit., str. 532, 536.

¹⁰ B. Richthofen, op. cit., str. 66.

¹¹ J. Říhovský, op. cit., str. 76.

¹² V. Spurný, AR I (1949), str. 171.

¹³ J. Eisner, op. cit., str. 82; J. Filip, op. cit., tab. 19:2; S. Foltiny, op. cit., tab. 33:5.

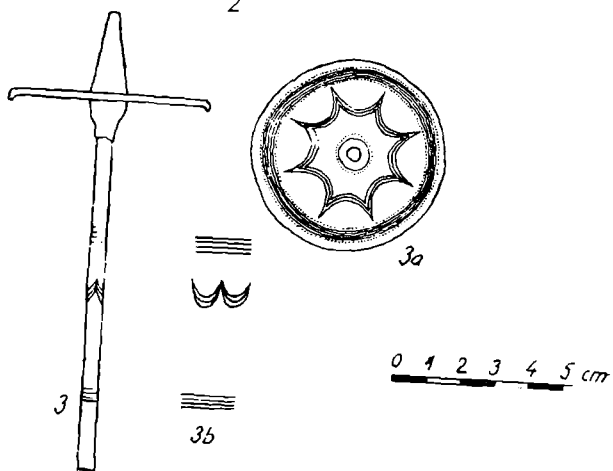
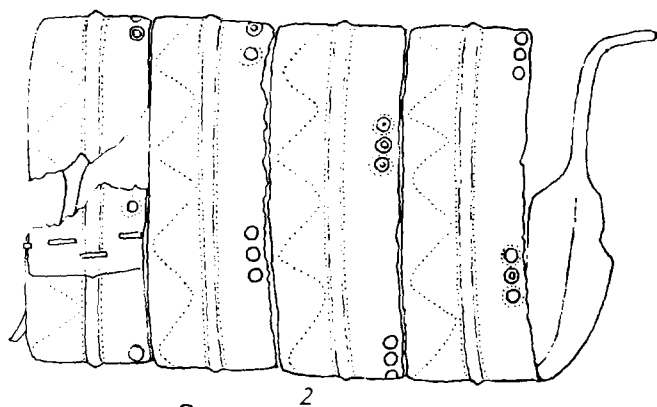
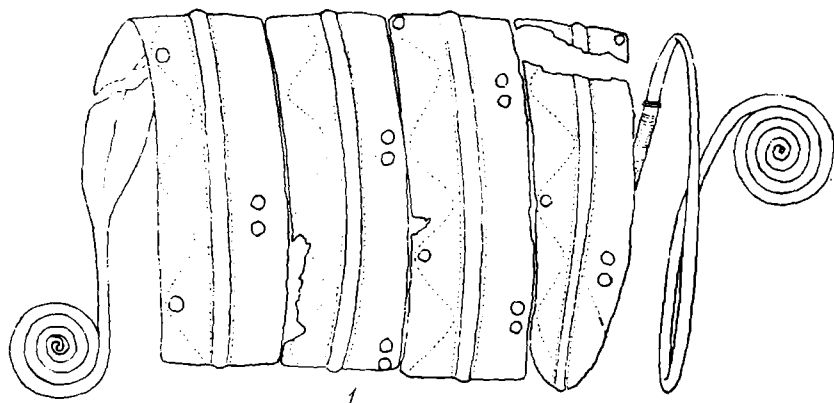
¹⁴ B. Richthofen, op. cit., str. 66.

¹⁵ B. Richthofen, op. cit., tab. 18: f, g.

¹⁶ G. Balaša, Nálezy bronzových predmetov pri Vyškovciach nad Iplom, AR VII (1955), str. 443, obr. 210.

¹⁷ L. Kraskovská, Nálezy bronzov na Žitnom Ostrove, AR III (1951), str. 140.

¹⁸ O. Kytlicová, op. cit., str. 532.



Obr. 1. Depot z Předmostí.

depot klade J. Böhm.¹⁹ J. Říhovský jej datuje podobně a srovnává lednickou kotoučovitou jehlicí s hulínskou. Tuto analogii považuje za přesvědčivou pro zařazení lednického nálezů do BD.²⁰

Ze srovnání výše uvedených depotů je zřejmé, že se objevují společně spirálovité nárameníky a kosákovité jehlice, dále spirálovité nárameníky a kotoučovitě jehlice a konečně spirálovité nárameníky a kotoučovitě jehlice přicházejí společně s terčovou jehlicí českého typu v jejím starším provedení. Dalšími doprovodnými předměty byly v sledovaných depotech převážně mohylové tvary, méně je tu přítomno typů vztahujících se již k mladší době bronzové. Předmostecký depot sám potvrzuje svým obsahem společné vystoupení kotoučovitých jehlic a spirálovitých nárameníků, u kterých je možné prokázat mohylovou příslušnost.

Honosné spirálovité nárameníky ze širokého bronzového pásku i jednodušší tvary z trojboké tyčinky, s konci svinutými do růžic, se objevují od počátku střední doby bronzové ve středním Podunají, jen málo je jich v Bavorsku a Horní Falci.²¹ Někteří autoři se vyslovují pro pravděpodobný původ spirálovitých nárameníků v maďarském Podunají.²² Naproti tomu I. Bóna pokládá některé exempláře z Würtensberska a Bavorska i náš nález z Bránika za starší, než jsou spirálovité nárameníky v košiderském horizontu v Maďarsku, vidí však v západních nálezech tvary poněkud odlišné. Za velmi blízké maďarským nálezům považuje nárameníky vystupující severně od Dunaje.²³ Jeho zjištění odpovídá názoru J. Böhma o proniknutí spirálovitých nárameníků z Podunají na Moravu a odtud Moravskou branou do Poodří, kam podle J. Böhma dospěly v poslední fázi mohylové kultury.²⁴ Dokladem této cesty jsou mu moravské depoty z Tučap, Mankovic a Hulína, které obsahují spirálovité nárameníky. Tučapský a mankovický nález považuje za mohylový, hulínský již za mladší. V mankovickém depotu jsou však předměty, které vedou V. Podborského k pozdějšímu datování, do drslavického horizontu depotů.²⁵ Naopak zase datování slezských a polských nálezů dnes vyznívá v tom smyslu, že spirálovité nárameníky se v tamním prostředí objevují již v počátku střední doby bronzové.²⁶ České nálezy nárameníků klade J. Böhm do BC až BD.²⁷ Nově uvádí z Čech přehled nálezů spirálovitých nárameníků ze širokého bronzového pásku i z trojboké tyčinky E. Plesl. Řadí je rámcově do BB, mladší typy k přechodu BB/C, jen výjimečně i do BC. Ve své mladší vývojové fázi tu nárameníky přicházejí společně s českým typem terčové jehlice.²⁸ O. Kytlicová uvádí nárameníky z trojboké tyčinky v horizontě depotů Plzeň-Jíkalka.²⁹ V nálezech horizontu BD/HA₁ byly pouze zlomky nárameníků, převážně ze širokého pásku,³⁰ které je tam nutno považovat za přežívající tvar.

¹⁹ J. Böhm, op. cit., str. 39.

²⁰ J. Říhovský, op. cit. str. 76.

²¹ E. Plesl, Otázky středobronzového osídlení v severozápadních Čechách, PA LVI (1965), (1965), str. 471 ad.

²² J. Schránil, Vorgeschichte Böhmens u. Mährens, Berlin-Leipzig 1928, str. 127; J. Böhm, op. cit., str. 54; E. Plesl, op. cit., str. 472.

²³ I. Bóna, Chronologie der Hortfunde des Kossider-Typus, AAASH X (1958), str. 235--236

²⁴ J. Böhm, op. cit., str. 32, pozn. 143, 144, 145.

²⁵ V. Podborský, Štramberská dyka s křížovým jílcem, AR XIX (1967), str. 219.

²⁶ A. Gardawski, J. Gassowski, Polska starożytna i wczesnosredniowieczna, str. 40.

²⁷ J. Böhm, op. cit., str. 32 ad.

²⁸ E. Plesl, op. cit., str. 472--474.

²⁹ O. Kytlicová, op. cit., str. 544.

³⁰ O. Kytlicová, Hromadný nález bronzů ze Starého Sedla, PA XLVI (1955), str. 52--72;

J. Hrala, Hromadný náleze bronzů z Kamýka n. Vltavou, AR XVIII (1966), str. 6--11.

Na Slovensku se našly spirálovité nárameníky v depotě z Dreveníku,³¹ z Vyšné Hutky³² a v již uvedených skladech z Dunajské Stredy a Vyškovců. Tyto celky jsou vesměs kladeny do střední doby bronzové a další předměty v nich obsažené je řadí do mohylového prostředí.

Nejmladší vývojový typ spirálovitých nárameníků — náramků — z úzkého bronzového pásku se středovým žebrem i bez žebra přichází v nálezech horizontu HA₂/HB₁, v nichž bývají běžně přítomny tepané šálky typu Jenišovice-Kirkendrup.

Třídění mohylových spirálovitých nárameníků ve středním Podunají provedl I. Bóna. Tvary ze širokého pásku, nezdobené nebo jen se střízlivou výzdobou a bez koncových růžic, považuje za starší, bohatě zdobené a s růžicemi za mladší.³³ Předmostecké nárameníky odpovídají podle jeho kritérií mladým tvarům z BB₂.

Ve středním Podunají jsou spirálovité nárameníky hojné v BB. Na Moravě mohou být kladeny rovněž již do průběhu tohoto stupně, zvláště jsou-li v počátku střední doby bronzové ve Slezsku a Polsku, kam patrně pronikly přes Moravu, a asi v téže době se již objevují také v Čechách.

Oba šperky z předmosteckého depotu jsou tvary obvyklé ve středobronzovém mohylovém prostředí. Není tam již přítomen žádný další předmět, který by podpořil tento ráz nálezu, ale není tam ani jiný předmět, který by případně upozornil na styčné body s mladším elementem. Horizont depotu se dá srovnat s košiderským horizontem středního Podunají. Vzhledem k určitému kolísání a ne zcela pevnému datování analogií v našich nálezech bude vhodný až přelom BB/C pro časové zařazení depotu z Předmostí. Jde zřejmě o soukromý majetek získaný obchodní cestou, který byl jako přebytek uložen až v průběhu BC, protože opravy nárameníků svědčí o delším užívání.

Tršice

Malý depot z Tršic, uložený v přerovském muzeu, sestává téměř výlučně ze zlomků. Nálezové okolnosti nejsou známy. Depot obsahuje celkem 22 předmětů.

1. *Devět kusů zlomků jehel z jehlic*, vesměs různě deformovaných a zprohýbaných. Jehly měly kruhový průřez. Délka zlomků se pohybuje od 33 do 125 mm. Na všech je šedě zelená až sytě zelená patina, místy šupinatá. Je pravděpodobné, že alespoň některé úlomky jehel patří k neúplným jehlicím z tohoto nálezu. Zlomky jehel jsou zapsány pod inv. čísla 5761, 5763, 5765, 5768, 5770, 5772, 5774, 5775, 5776. — 2. *Zlomky dvou jehlic s kotoučovitou hlavicí*. Na horní straně kotouče je silný trn, na spodní tulejka pro nasazení jehly. Patina u obou zlomků sytě zelená, místy se odlupující. Ø hlavice 50, s 1,5, v trnu 25 a 28, s jehly 6, i. č. 5758 a 5760; obr. 2:4,5. — 3. *Zlomek jehlice s větší hlavicí hřebíkovitého tvaru*, která přechází poněkud kuželovitě v silnou jehlu na krčku horizontálně rýhovaném. Patina je matně zelená, hrubá. D 25, Ø hlavice 30, s 1,5, s jehly 7, i. č. 5759; obr. 2:8. — 4. *Zlomek jehlice s kulovitou hlavicí* a s táhle zdurčným vroubkovaným krčkem. Hlavička je ohnuta do pravého úhlu. Slabá patina, kterou prosvítá bronz. D 74, Ø hlavice 10, krčku 7, jehly 3, i. č. 5766; obr. 2:6. — 5. *Deformovaná hlavička jehlice*, patrně původně kulovitá a zploštělá, na zesíleném vroubkovaném krčku. Patina ostře zelená. D 38, Ø hlavice 13, krčku 5, i. č. 5778; obr. 2:7. — 6. *Zlomek knoflíku — pukličky*. Je zachován jen malý nepravidelný úlomek s ouškem. Hrubá, sytě zelená patina, i. č. 5767; obr. 2:9. — 7. *Dva zlomky kroužků z tenkého drátu kruhového průřezu*; tmavě zelená patina, i. č. 5771 a 5777. — 8. *Náramek* ze slabší tyčinky na vnitřní straně hráněné. Ke koncům je náramek zážen. Výzdobu

³¹ J. Neustupný, *Pravěk Československa*, Praha 1960, tab. 38.

³² M. Novotná, *Nález bronzov z Vyšnej Hutky*, PA L (1959), str. 14.

³³ I. Bóna, op. cit., obr. 5; str. 211—214.

tvoří skupiny příčných rýh uprostřed a před konci. Skvrnitě zelená patina. \varnothing 60×50, s 6, i. č. 5762; obr. 2:1. — 9. *Zlomek náramku* s konci přeloženými přes sebe. Náramek je deformován a protažen do oválu. Zelená, již poněkud odloupaná patina. \varnothing 46×72, s tyčinky 5, i. č. 5779; obr. 2:2. — 10. *Neúplný nárameček*, patrně původně spirálovitě stočený. Tyčinka je elipsoidního průřezu. Jasně zelená patina se místy již odlupuje. \varnothing 45×42, tyčinka 5×3, i. č. 5764; obr. 2:3 — 11. *Dva zlomky tyčinkových náramků* o délce 50 a 42. Patina sytě zelená, i. č. 5769 a 5773.

Zlomky jehel v tršickém depotu jsou neprůkazné. Podle tvarů hlavic je možno hodnotit 5 neúplných jehlic. Jsou zde především zlomky dvou jehlic s kotoučovitou hlavicí. Tvarem se zcela shodují s jehlicí předmostskou, ale jsou bez výzdoby. Jehlice s hřebíkovitou hlavicí má méně obvyklý tvar a není vhodná pro datování. Dále je v tršickém nálezů jehlice s kulovitou hlavicí a táhle zduřelým jemně vroubkovaným krčkem. Nezřetelný fragment poslední jehlice patří snad stejnému typu. Na Moravě se objevují jehlice s kulovitou hlavicí a táhle zduřelým krčkem v nálezech, obsahujících prokazatelné mohylové tvary. Mohylové hroby z Velkých Hoštěřádek a Bošovic, ve kterých se našly takové jehlice, patří na přelom střední a mladší doby bronzové. Blučinské depoty, které je rovněž obsahují, přísluší do přechodného mohylovo-velatického horizontu, zčásti mu však ještě předcházejí.³⁴ Ve slatěnickém a sazovickém skladu jsou tyto jehlice již v mladobronzovém doprovodu.³⁵ Byly také v drslavickém depotu horizontu BD/HA,³⁶ s přežívajícími mohylovými prvky.³⁷ České nálezy, odpovídající horizontu blučinských depotů, uvádí J. Böhm ve svém stupni Obrnice-Třebívlice.³⁸ Objevují se i v obsahu jihočeských středobronzových mohyl, kde jsou však považovány za méně běžný zjev, než je tomu u nálezů milavečských.³⁹ Řadu slovenských tvarů publikoval J. Eisner ze sklonku tamní střední doby bronzové, z prostředí lužické a piliňské kultury.⁴⁰ J. Říhovský dělí jehlice s kulovitou hlavicí a táhle zduřelým krčkem na starší, které mají krček jen rýhovaný, a mladší, které jej mají výrazně vroubkovaný.⁴¹ Tršické jehlice mají krček jemně vroubkovaný, patřily by tedy k nástupu mladšího vývoje těchto jehlic.

Náramky jsou v tršickém nálezů většinou ve zlomcích a nejsou vhodné pro rozbor. Jen jeden tyčinkový náramek poskytuje významnější oporu pro chronologii nálezů. V českých depotech horizontu Plzně-Jíkalky přicházejí obdobné náramky společně s jinými typy mohylových náramků. Hojně jsou i ve středobronzových mohylách, kde jsou doprovázeny vždy typickými tvary tohoto prostředí.⁴² Jen ojediněle vystupují tyto náramky ve své původní podobě ještě v mladší době bronzové jako přežívající tvar. V Tršicích jde o výrazný mohylový typ.

Pukličky s ouškem se objevují převážně až v mladší době bronzové, ale jejich počáteční výskyt je možno sledovat již ve střední době bronzové. Vystupují tam někdy společně s pukličkami s protilehlými otvory, které jsou typickým zjevem v depotech tohoto období. Pukličky s ouškem byly např. ve dvou depotech, klade-

³⁴ J. Říhovský, op. cit., str. 71—74.

³⁵ I. L. Červinka, op. cit., str. 150.

³⁶ V. Podborský, Bemerkungen, str. 25.

³⁷ J. Hrala, op. cit., str. 10—11.

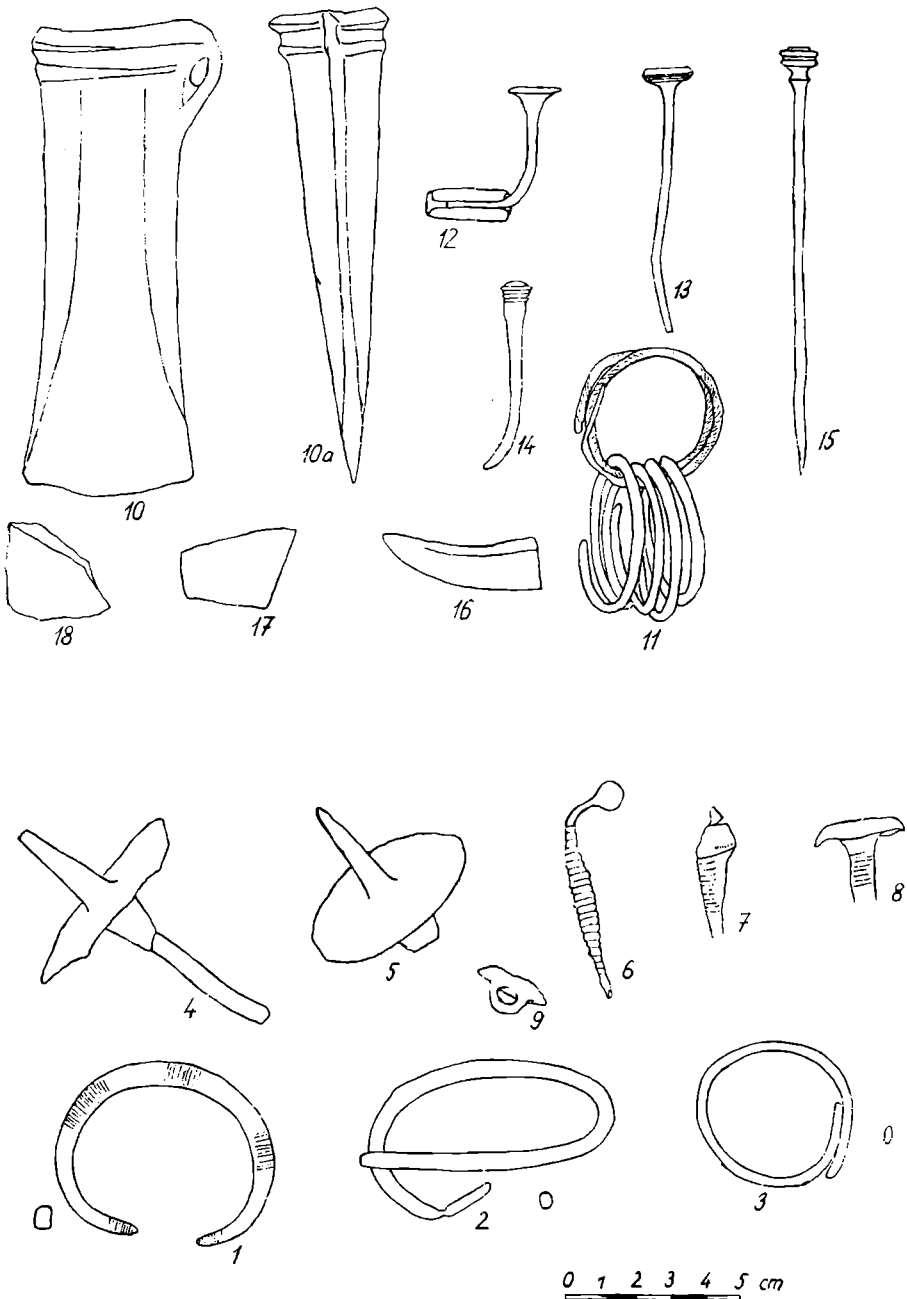
³⁸ J. Böhm, op. cit., str. 38—39.

³⁹ E. Čujanová-Jílková, Východní skupina česko-falcké mohylové kultury. PA LV (1964), str. 33.

⁴⁰ J. Eisner, op. cit., str. 80—81.

⁴¹ J. Říhovský, Počátky velatické kultury na Moravě, SIA IX (1961), str. 142.

⁴² O. Kytlicová, AR XVI (1964), str. 537—538; E. Plesl, op. cit., str. 462; E. Čujanová-Jílková, op. cit., str. 35.



Obr. 2. Depot z Tršic (1–9); depot ze Želátovic (10–18).

ných do střední doby bronzové, v Dreveníku⁴³ a Chrásti.⁴⁴ Moravský mankovický depot obsahuje vedle velkého počtu pukliček s otvory také pukličky s ouškem.⁴⁵ V tomto depotu se ještě výrazně uplatňují středobronzové tradice, i když se již řadí do horizontu depotů z BD/HA₁. Také v jiných souhlasně hodnocených nálezech se vyskytují běžné pukličky s ouškem⁴⁶. Není tedy důvodu považovat je v tršickém nálezu za element cizí tomuto postředí.

Závěrem je možno shrnout, že depot z Tršic obsahuje několik předmětů, pro něž je typické první vystoupení v mohylových kulturách a jejich běžný výskyt v průběhu střední doby bronzové. Je nutno ovšem počítat s jejich přežíváním do mladší doby bronzové, někdy poměrně dlouho. Společná přítomnost několika středobronzových typů je zde významná pro posouzení časové příslušnosti depotu, současně však je třeba přihlížet i k vystoupení tvarů, které přicházejí hojněji až v mladší době bronzové. Předměty z nálezu jsou tu dokladem kontaktu dožívajícího středobronzového prostředí s uplatňujícím se prostředím mladobronzovým ještě před plným vystoupením jeho inventáře. Tomuto datování neodporuje ani otázka funkce depotu. Sklady zlomků sice přicházejí ve své většině až v mladší době bronzové, ale jejich první výskyt spadá již na sklonek střední doby bronzové. K uložení došlo asi na počátku BD, jinak by depot patrně obsahoval více předmětů mladšího charakteru.

Želátovice

Jen málo je známý depot ze Želátovic, rovněž uložený v přerovském muzeu. Nálezové okolnosti nejsou známy. Také v tomto případě jde o sklad, sestávající většinou z neúplných předmětů, jen s několika věcmi celými.

1. *Sekyrka s tulejí a ouškem* má elipsovité otvor tuleje zesílený masivním horizontálním žebrem, od něhož je mělkým žlábkem odděleno ještě další žebro. Na těle žebra nejsou, jen výrazné hrany, které vymezují vyvýšenou střední část. Sekyrka se jen nepatrně rozšiřuje do mírně zaobleného ostří, používáním nástroje zubovitě zvlněného. Skvrnitě šedozelená patina je místy pokryta hnědě rezavým nánosem. D 132, \varnothing ústí tuleje 52×37 , š v ostří 45, i. č. 5150; obr. 2:10. — 2. *Soubor do sebe navlečených náramečků*. Do náramku ze silnějšího tordovaného drátu, spirálovitě svinutého, jsou navlečeny další čtyři náramečky z hladkého drátu, patrně zbytky náramků o malém počtu závitů. Všechny pokrývá sytě zelená patina, místy potažená hnědávým povlákem a částečně již odloupaná. Tordovaný náramek \varnothing 42, s 2, ostatní \varnothing od 43 do 46, s 2,5–4, i. č. 5151; obr. 2:11. — 3. *Tři zlomky drátů z náramků nebo jehel z jehlic*. Tmavě zelená patina s rezavě hnědými skvrnami. Délka se pohybuje od 43 do 96, s 3 až 4, i. č. 5152, 5153 a 5157. — 4. *Neúplná jehlice s pečátkovitou hlavicí*. Hrana hlavice se směrem ke krčku kónicky zužuje a je po celém obvodu horizontálně rýhovaná. Nasazení na jehlu je kuželovité. Nazelenalá patina s rezavým povlákem. D 125, \varnothing hlavice 14, v 3, s jehly 3, i. č. 5155; obr. 2:13. — 5. *Jehlice s profilovanou hlavicí a dvojkónickým vývalkem pod ní na krčku*. Profílace je jen mírná, nahore má hlavice nízký, nýtovitě roztepaný nástavec. Jehla je poněkud vlnovitě zprohýbaná. Tmavší patina s hnědávým nánosem na spodu hlavice. D 118, \varnothing hlavice 10, v 5, \varnothing vývalku 6, jehly 3, i. č. 5156; obr. 2:15. — 6. *Zlomek jehlice s hřebkovitou kuželovitě nasazenou hlavicí*. Jehla je ohnuta do pravého úhlu a zasunuta do nedovřené plechové trubičky, do níž je zatmelena hnědávým zemitým nánosem. Tmavě zelená patina. D 54, \varnothing hlavice 13, s 1, 5. Trubička d 23, š 17. Její účel není jasný. Inv. č. 5158, obr. 2:12. — 7. *Zlomek jehlice s kyjovitou hlavicí, kloboučkovitě ukončenou,*

⁴³ J. Neustupný, Poklad bronzů na Dreveníku ve Spiši, SNM, A I, 1939, str. 201.

⁴⁴ O. Kytlicová, AR XVI (1946), obr. 165 A.

⁴⁵ K. J. Maška, Nález bronzů u Mankovic ve Slezsku, ČVMSO IX (1892), str. 117–122; Fr. Pospíšil, op. cit., str. 14.

⁴⁶ J. Hrala, op. cit., str. 6–11; A. Rzehak, Bronzedeptfund von Przewalk in Mähren, JbFA 1907, 1–3, str. 95 ad.

na horní části jemně zdobenou horizontálními vroubkami a šikmými trásněmi. Tmavá patina s našedlými skvrnami. D 58, \varnothing hlavice 8, v 20, s jehly 3, i. č. 5159; obr. 2:14. — 8. *Zlomek ostří sekyrky* o rozměru $25 \times 24 \times 40$, i. č. 5062; obr. 2:18. — 9. *Zlomek ostří srpů*, rozměry 32×22 , i. č. 5163; obr. 2:17. — 10. *Zlomek nože* s rovně seřiznutým hřbetem, ve špičce vzhůru prohnutý. Pod hřbetem jde jemný žlábek ke hrotu nástroje. Tmavší patina se skvrnami hnědavého nánosu. D 43, š 13, i. č. 5164; obr. 2:16. — 11. *Blíže neurčitelný zlomek*, na němž je znatelné jemné ryhování. Rozměr 28×27 , i. č. 5160. — 12. Malý slitek bronzové suroviny, i. č. 5160.

Jedním z celých předmětů je v želatovickém nálezu sekyrka. Sekyrky s tulejí a ouškem patří k vedoucím typům ve III. Montel. periodě.⁴⁷ Začínají se však objevovat již v předchozím stupni.⁴⁸ V prvním období výskytu přicházejí v uherské oblasti často sekyrky, které mají střední část těla vyvýšenou a vymezenou hranami, ale nemají ještě žebra. Podobné jsou však i v oblasti lužické kultury, kde se předpokládá jejich vývoj ze severních sekyrek II. Monteliové periody.⁴⁹ Želatovická sekyrka odpovídá starému typu sekyrek, které měly protáhlý obdélný tvar a jen málo se rozšiřovaly do ostří. V profilu byl plynulý přechod od tuleje k břitu.⁵⁰ Představuje v tomto celku jeden z nejmladších tvarů, který upozorňuje na vztah k mladobronzovému prostředí.

Jehlice s hřebíkovitou hlavicí, kuželovitě nasazenou na jemně ryhovaný krček, náleží původnímu typu těchto jehlic, rozšířených na území mohylových kultur ve střední době bronzové.⁵¹ Tyto jehlice však mají delší časové vystoupení a nejsou proto dostatečně průkazné.⁵² Jehlice s pečatítkovitou hlavicí jsou charakteristické pro mladší fázi BB, ale vystupují se stejnou intenzitou i v BC.⁵³ Jsou běžným tvarem v česko-faleckém mohylovém prostředí a v horizontu českých depotů Plzeň-Jíkalka se považují za jeden z vedoucích typů.⁵⁴ Jejich chronologická průkaznost však není spolehlivá, pokud nejde o výrazně mladé tvary, které mívají hlavici bližší hřebíkovité a krček opatřený vývalky.⁵⁵ U želatovické jehlice jsou přítomny znaky, které odpovídají starým mohylovým typům. Časové zařazení do střední doby bronzové podporuje i její společné vystoupení s dalšími typy téže příslušnosti.

Kyjovitá hlavice přichází častěji u jehlic v BD, BD/HA až v HA, . Ze starší fáze popelnicových polí uvádí její nálezy ve středním Podunají R. Pittioni; ze západnějších oblastí přináší přehled těchto jehlic H. Müller-Karpe, který je klade do BD/HA, jen u jehlic z Föllik a Riedhöfl považuje za možné datování do průběhu BD.⁵⁶ J. Böhm má nálezy těchto jehlic ve svém stupni Třebíz-Velvary.⁵⁷ S. Foltiny hovoří o běžném jejich výskytu v inventáři popelnicových polí v Československu.⁵⁸ J. Eisner má slovenské obdoby z fáze odpovídající lužickému období u nás,⁵⁹ Z. Pivovarová

⁴⁷ N. Åberg, *Bronzezeitliche u. Früheisenzeitliche Chronologie V*, Kopenhagen 1930—1935, str. 37—38.

⁴⁸ E. a J. Neustupný, *Nástin pravěkých dějin Československa*, SNM A XIV, 1960, str. 173.

⁴⁹ J. Filip, *Popelnicová pole a počátky železné doby, v Čechách Praha 1936—1937*, str. 73.

⁵⁰ E. Sprockhoff, *Das lausitzer Tüllenbeil*, PZ XXXIV/V 1949—1950, str. 77.

⁵¹ K. Willwonseder, *Die mittlere Bronzezeit in Österreich*, Wien 1937, str. 115.

⁵² J. Filip, op. cit., str. 60; S. Filtiny, op. cit., str. 44—45; I. Bóna, op. cit., obr. 5.

⁵³ K. Willwonseder, op. cit., str. 116.

⁵⁴ E. Čujanová-Jilková, op. cit., str. 33; O. Kytlicová, AR XVI (1964), str. 551.

⁵⁵ E. Čujanová-Jilková, op. cit., str. 33.

⁵⁶ R. Pittioni, *Beiträge zu der Urgeschichte d. Landschaft Burgenland*, Wien 1941, str. 76; *Urgeschichte d. österr. Raumes*, str. 463; H. Müller-Karpe, *Beiträge z. Chronologie d. Urnenfelderzeit*, Berlin 1959, str. 110, tab 151 a str. 104, pozn. 7.

⁵⁷ J. Böhm, op. cit., str. 103—104.

⁵⁸ S. Foltiny, op. cit., str. 52—53.

⁵⁹ J. Eisner, op. cit., str. 51 ad.

zná zdobenou jehlicí z mladolužického celku.⁶⁰ V mladých nálezech však bývají tyto jehlice velmi jednoduché a nezdobené. Taková jehlice byla např. v českém depotu z Březovic, byla také na slezském pohřebišti v Bořitově⁶¹ a na sídlišti z počátku slezské fáze popelnicových polí v Tovačově (uloženo v Přerově, i. č. 5126 a 5831). Jehlicí velmi podobnou želátovické uvádí J. Říhovský ze žárového hrobu z Maref, ze starší fáze velatické kultury.⁶² Jehlice ze Želátovic i z Maref je zdobena jemným ornamentem, obvyklým u staršího typu a vystupujícím také na jehlicí z Föllik. Tuto analogii je možné brát jako významnou oporu pro datování želátovické jehlice do průběhu BD.

Od sklonku střední doby bronzové se objevují v lužické kultuře jehlice s profilovanou hlavicí s nástavcem nahore a dvojkónickým vývalkem na krčku. Želátovická jehlice má jen střízlivou profilaci a nemá ještě typický nástavec, jak je to běžné u mladolužických tvarů. Jde ještě o starší typ, přicházející v prvním vystoupení jehlic s profilovanou hlavicí, ale objevující se i v pozdějších nálezech. Podobná jehlice byla např. v depotu z Drslavic z horizontu BD/HA, ale ve společnosti předmětů ještě mohylových tradic, byla i v lužických hrobech z Mostkovic⁶³ v doprovodu již mladolužického inventáře.

Jednoduché náramky ze Želátovic neposkytují datovací oporu. Podobné náramky z tenké tyčinky s konci přes sebe, nebo svinuté do malého počtu závitů, vystupují od starší doby bronzové, ale nechybějí ani v nálezech mladších. Náramky jednoduše tordované přicházejí již v mohylových kulturách,⁶⁴ hlavní výskyt tordovaných tvarů však spadá až do mladší a pozdní doby bronzové. Želátovický tordovaný nárameček je málo typický a není možno jej považovat za oporu pro datování. Stejně je tomu i u zlomku nože a dalších úlomků z tohoto nálezů. Všechny uvedené fragmenty i slitek suroviny řadí želátovický nález k zlomkovým depotům, k druhu označovanému jako kovolitecké sklady. Tvary vhodné pro rozbor ukázaly, že tu vystupují bronzové mohylové typy společně s předměty, které již náležejí mladší době bronzové. Uplatňuje se tu horizont doznívající střední doby bronzové s vyvíjejícím se mladobronzovým horizontem.

Hradčany

O hromadném nálezů z Hradčan píše I. L. Červinka (pozn. č. 1.), že obsahuje 12 zdobených a 6 nezdobených náramků, sekýrku s laloky, nůž a zlomky dalších věcí. V přerovském muzeu je však jen 10 zdobených náramků a zlomky dvou náramků nezdobených. Další předměty tam nejsou.

1. *Náramek z tyčinky oválného průřezu.* Konce jsou silně zúženy a dotýkají se. Na vnitřní straně náramku silné obroušení podél obou hran. Výzdobu vnějšího povrchu tvoří podélné proužky s motivem jedlové větvičky, pětkrát přerušené v nepravidelných vzdálenostech kolmými zářezy. Ostře zelená, místy práškovitá patina. \varnothing 64 × 75, š 12, s tyčinky 7, i. č. 5026; obr. 3:1,1a. — 2. *Podobný náramek s konci mírně se překrývajícími.* \varnothing 62 × 71, š 12, s 6, i. č. 5029. — 3. *Neúplný*

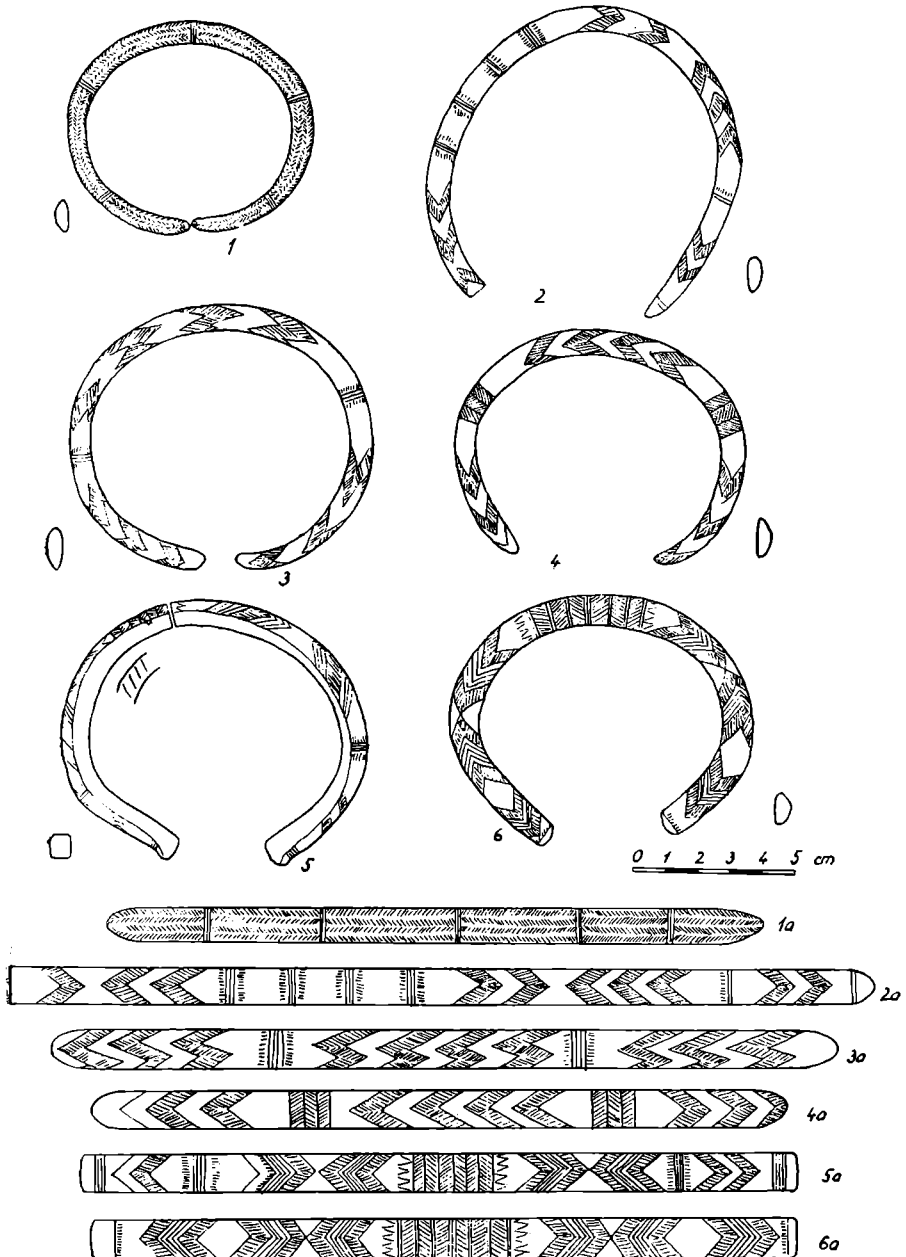
⁶⁰ Z. Šuhajčková-Pivovarová, Súčasný stav bádania o lužickej kulture na Povází, Ref. Smolenice 1962, str. 122.

⁶¹ O. Kytlicová, AR XVI (1964), str. 524; I. L. Červinka, op. cit., str. 215.

⁶² J. Říhovský, K poznání velatické kultury, str. 76.

⁶³ J. Kučera, Hromadný nález bronzů z Drslavic, Pravěk 1904, č. 2–3, tab. IV:11; I. L. Červinka, op. cit., tab XXXI:6.

⁶⁴ W. Kimmig, Die Urnenfelderkultur in Baden, Berlin 1940, str. 110.



Obr. 3. Depot z Hradčan.

náramek shodný s předešlými dvěma. Dochovaná délka 128, š 11, s 6, i. č. 5033. — 4. Náramek s jedním koncem odlomeným. Tyčinka je půlkruhového průřezu. Základním motivem výzdoby jsou lomené proužky střídavě prázdné a vyplněné krátkými příčnými zásezy (žebríčkový vzor). Výzdobu doplňují skupiny kolmých zářezů, lemovaných krátkými rýžkami. Tmavě zelená patina je místy odloupaná. Ø 92 × 98, š 13, s 5, i. č. 5024, obr. 3:2,2a. — 5. Náramek podobně zdobený jako předešlý. Konce jsou zúžené a jen málo rozevřené. Ostře zelená patina je místy již práškovitá. Ø 82 × 93, š 12, s 7, i. č. 5027, obr. 3:3,3a. — 6. Náramek z tyčinky půlkruhového průřezu se silně zúženými a rozevřenými konci. Základní výzdobný prvek jako u předešlého, ale doplňující motiv je odlišný. Tvoří jej kolmé proužky šrafované šikmými, vstříčné kladenými trásněmi. Na vnitřní straně silně obroušení. Patina ostře zelená, zčásti práškovitá. Ø 75 × 88, š 12, s 6, i. č. 5022, obr. 3:4,4a. — 7. Silně rozevřený náramek z tyčinky elipsovitého průřezu, ke koncům mírně zúžený. Po obou stranách silně obroušení. Téměř setřelá výzdoba je stejná jako u předešlého náramku. Ostře zelená patina je silně odloupaná. Ø 83 × 97, š 12, s 6, i. č. 5023. — 8. Neúplný náramek stejně zdobený jako oba předešlé. Dochovaný konec je silně zúžený, lom na odlomeném konci je hladce obroušený. Tmavší skvrnitá patina, místy již práškovitá. D 145, š 12, s 6, i. č. 5028. — 9. Náramek ze silně tyčinky téměř čtverhranného průřezu s konci lehce ven vytočenými. Po celé délce náramku se táhne plošné sřezání, které odkrojilo část výzdoby. Náramek je recentně přelomen. Na vnitřní straně jsou 4 šikmé záseky. Výzdoba sestává se stejných prvků jako u předešlých tvarů, ale je složitější a pestřejí uspořádána. Sytě zelená jemná patina. Ø 85 × 93 Ø tyčinky 9 × 8, i. č. 5030, obr. 3:5,5a. — 10. Náramek z tyčinky o silně vyklenutém půlkruhovém průřezu s konci mírně ven vytočenými a rovně skrojenými. Na vnitřní straně po celé délce obroušení. Typ výzdoby jako u předešlého náramku. Ostře zelená patina u jednoho konce odloupaná. Ø 78 × 90, š 13, s 8, i. č. 5025, obr. 3:6,6a. — 11. Zlomek nezdobeného náramku. Šedě zelená patina, silně odloupaná. Dochovaná délka 122, š 12, s 6, i. č. 5031. — 12. Neúplný nezdobený náramek, přelomený. Na vnitřní straně silně obroušení. Zelená, odlupující se patina. D 102, š 11, s 5, i. č. 5032.

Počátkem pozdní doby bronzové se objevují tyčinkové náramky s velmi pečlivou a často složitou výzdobou. Starší tvary, přicházející již na sklonku mladší doby bronzové, jsou z masivnější tyčinky a mají konce do obloučku. Vystupují tu i nezdobené náramky společně se zdobenými.⁶⁵ Náramky s bohatou výzdobou jsou na Moravě běžné v prostředí lužických a slezských popelnicových polí stejně jako v prostředí popelnicových polí středodunajských. Objevují se zhusta v depotech z přechodného období lužicko-slezského, i na přelomu velatické a podolské kultury.⁶⁶ Takové náramky se našly např. v Kuřimi,⁶⁷ Klentnici,⁶⁸ Lazcích,⁶⁹ Krumšíně,⁷⁰ Kelčicích,⁷¹ Štramberku.⁷² Ve stejné době jsou v Čechách, ale v menším počtu.⁷³ Ze středního Podunají je uvádí J. Hampel.⁷⁴ V jeho výčtu jsou i slovenské nálezy, z nichž náramky z Brezna n. Hronom připomíná E. Sprockhoff jako doprovodné tvary v celku, obsahujícím také šálek typu Jenišovice-Kirkendrup.⁷⁵ Tato analogie potvrzuje stejnou dobu výskytu náramků i v tamním prostředí. V jihoněmecké oblasti klade H. Müller-

⁶⁵ S. Foltiny, op. cit., str. 27.

⁶⁶ J. Říhorský, Lužické pohřebiště v Tetčicích, AR XVIII (1966), str. 269.

⁶⁷ V. Podborský, Bemerungen, str. 45.

⁶⁸ J. Říhorský, Hromadný nález bronzů z Klentnice, AR II (1950), str. 217–221, obr. 153.

⁶⁹ Z. Trnáčková, Dva hromadné nálezy bronzů na Uničovsku, Práce Vlastivědného ústavu v Olomouci, 1965, str. 14.

⁷⁰ A. Gottwald, Příspěvky k prehistorii Prostějovska, Ročenka Prostějova 1930, obr. 19.

⁷¹ A. Gottwald, Dva hromadné nálezy bronzů z Prostějovska, Roč. Prostějova 1926, str. 14–15, kde jsou uvedeny i další nálezy.

⁷² V. Podborský AR XIX (1967), str. 205.

⁷³ O. Kytlicová, Odraz českých kulturních oblastí v hromadných nálezech, Ref. Smolenice 1962, str. 144.

⁷⁴ J. Hampel, Aertümer der Bronzezeit in Ungarn, Budapest 1886–1896, tab. 157, 172:14, 173:13, 204:23,24, 209.

⁷⁵ E. Sprockhoff, Das lausitzer Tüllenbeil, str. 89.

Karpe shodně náramky do svého horizontu depotů HB₁.⁷⁶ E. Sprockhoff⁷⁷ a W. Szafrański⁷⁸ datují jejich nálezy v lužickém kulturním okruhu na přelom starších a mladších popelnicových polí.

Dva hradčanské náramky, s konci rovně seříznutými a poněkud ven vytočenými, mají již mladší ráz. Jeden z nich je ještě na vnitřní straně opatřen dvěma záseky. Takové záseky jsou běžné až na náramcích z mladší fáze HB.⁷⁹ Vcelku však je možno náramky z Hradčan označit za odpovídající horizontu depotů z HA₂/HB₁, v jejichž obsahu bývají často tepané bronzové šálky typu Jenišovice-Kirkendrup, někdy společně se štítovými sponami mladšího tvaru, na nichž je kombinována rytá a tepaná výzdoba. Pro náramky z těchto depotů je příznačné silné opotřebení. Značné obroušení bylo možno sledovat u většiny hradčanských náramků.

Nález z Hradčan obsahuje jediný druh šperků. Jde tu podle všeho o uložený rodinný majetek, který byl v používání delší dobu. Pro uložení až v průběhu mladší fáze HB by svědčila přítomnost dvou náramků, bližších již tomuto stupni.

Měrovice

Mezi dosud neznámé depoty patří nález z Měrovic. Podle záznamu ve staré inventurní knize přerovského muzea byl objeven při stavbě měrovského nádraží. Obsahuje náramky, sekyrku a více zlomků. Na tomto místě byly zjištěny stopy sídliště ze slezské fáze popelnicových polí.

1. *Sekyrka s laloky u týlu* má jen slabě zúžené tělo, přecházející do obloučkovitého ostří. V týlu je mělký zářez. Tmavě zelenou patinou prosvítá bronz. D 98, š týlu 28, ostří 37, s sekyrky v těle 8, v ostří 0,5, i. č. 5051, obr. 4:1,1a. — 2. *Dolní část sekyrky* s úzkým tělem a výrazně obloučkovitým ostřím. Sytě zelená patina s prosvítajícím bronzem. D 71, š těla 24, ostří 53, i. č. 5052, obr. 4:2,2a. — 3. *Část podélně přelomené zápony* s protáhlým háčkem. Na záponě byly tři otvory shora proražené. Průřez háčku čtverhranný, v konci kruhový. Tmavě zelená patina. D 127, š 40, s 0,5, ø háčku 2, i. č. 5060, obr. 4:3,3a. — 4. *Zlomek mírně prohnutého nože* s jemně zdobeným líbnetem. Ostří obloukovitě stočeno ke špičce. Jasně zelená patina. D 83, š 20, s hrbetu 4. ostří 0,2, i. č. 5062, obr. 4:4. — 5. *Zlomek tyčinky* kruhového průřezu, ohnutý do pravého úhlu. Na jednom konci slabě torďován. Jasně zelená patina. D 65, s 4, i. č. 5063, obr. 4:5. — 6. *Zlomek bronzového plechu* stočený do nepravidelného tvaru. Ostře zelená, šupinovitá patina, i. č. 5061, obr. 4:6. — 7. *Zdobený náramek* z tyčinky elipsoidního průřezu, ke koncům mírně zúžený. Výzdoba sestává z lomených proužků, střídavě s žebříčkovým vzorem a bez vzoru. Doplnují ji dvě skupiny kolmých proužků šikmo vstřícně šrafovaných. Na vnitřní straně silné obroušení. Ostře zelená, hrubá patina. ø 77×87, š 13, s 6, i. č. 5053, obr. 4:7,7a. — 8. *Nezdobený, poněkud deformovaný náramek* z tyčinky elipsoidního průřezu. Ostře zelená, praskovitá patina. ø 90×93, š 13, s 6, i. č. 5054. — 9. *Nezdobený náramek* z tyčinky půlkruhového průřezu, konce rovně seříznuté. Silné obroušení po obou vnitřních hranách. Ostře zelená, hrubá patina. ø 86×93, š 14, s 5, i. č. 5055, obr. 4:8. — 10. *Nezdobený náramek* z tyčinky půlkruhového průřezu, po obou hranách obroušený. Sytě zelená, hrubá patina. ø 103×113, š 14, s 7, i. č. 5056, obr. 4:9. — 11. *Nezdobený náramek* z tyčinky oválného průřezu s konci mírně vyhnutými. Sytě zelená, již praskovitá patina. ø 85×89, š 14 s 7, i. č. 5057. — 12. *Nezdobený náramek* z tyčinky oválného průřezu se zašpičatělými, vyhnutými konci. Sytě zelená patina. ø 96×102, š 14, s 6, i. č. 5058. — 13. *Neúplný přelomený náramek bez výzdoby*. Sytě zelená patina, místy hluboce odloupaná. D 210, š 12, s 6, i. č. 5059.

⁷⁶ H. Müller-Karpe, op. cit., tab. 139 A.

⁷⁷ E. Sprockhoff, Chronologische Skizze, Rein. Festschr. Mainz, 1950, str. 139–141.

⁷⁸ W. Szafrański, Skarby brązowe, Warszawa 1955, str. 56–57.

⁷⁹ F. Holste, Zur jüngeren Urnenfelderzeit in Ostalpengebiet, PZ XXVI (1935), str. 61–62; H. Müller-Karpe, op. cit., str. 194 ad.

Náramky z Měrovic je možno datovat shodně s náramky z Hradčan. Odpovídají rovněž horizontu HA₂/HB₁. Zajímavým předmětem je v měrovickém nálezů zlomek podélné zápony s háčkem. V našich nálezech jsou zápony celkem vzácné. Větší koncentraci nacházíme u nálezů z Německa, kde jsou hlavně v okolí Mnichova. Běžné jsou také v Tyrolích. Z těchto míst je uvádí H. Müller-Karpe, který je tam klade do HA₁, pokud mají trn a ouško, do HA₂, nemají-li trn a ouško.⁸⁰ Ve všech případech tam jde o zápony kruhového tvaru, stejně jako u nečetných našich nálezů. Zápona poněkud podobná měrovické je v nálezů z Ispánlaku, který S. Foltiny řadí do raného halštatského období.⁸¹ Záponu z Měrovic nelze přesněji datovat, jen rámcově je možno hovořit o HA.

Potíže působí i datování nože, protože ze zlomku se nedá usuzovat na původní tvar. Jemná rytá výzdoba na hřbetě se objevuje již u nožů v HA, v HB mnohdy přechází i na čepel. W. Kimmig vidí v nožích z HB tvary, které se vyvinuly z nožů HA.⁸² Zlomek nože z Měrovic může být předmětem z rozsahu obou těchto stupňů.

Sekyrka s laloky u týlu vystupuje někdy společně již se sekyrkou s laloky uprostřed v depotech z rozhraní stupňů BD/HA, např. v Kuřimích⁸³ a Přestavkách.⁸⁴ V mladších nálezech, z průběhu HA a v HB již přicházejí sekyrky s laloky u týlu samostatně a velmi běžně. V depotu z Lince byla stejná sekyrka jako je v Měrovicích společně s náramky téhož typu a výzdoby jako je ornamentovaný náramek měrovický.⁸⁵ Shodná sekyrka byla také v nálezů z Jenišovic, kde doprovázela tepané šálky typu Jenišovice-Kirkendrup,⁸⁶ dále v depotu z Dresden-Laubegast, který W. Coblenz srovnává s nálezem jenišovickým a shodně jej datuje.⁸⁷ Na Moravě je pro měrovický sklad významná analogie sekyrky ze sídliště v Tetčicích a náramku z tamního pohřebiště; oba předměty náleží přechodu nejmladší fáze lužické ve slezskou.⁸⁸

Ostatní předměty z Měrovic již nejsou vhodné pro rozbor. Datovatelné věci zařazují tento sklad do horizontu depotů HA₂/HB₁. Měrovický nález představuje patrně rodinný majetek, v němž se uchovávaly celé, ještě užívané předměty spolu s poškozennými a již nepoužívanými. Této funkci depotu odpovídá i jeho umístění v prostoru sídliště.

Závěr

Jak je zřejmé z rozboru, náleží bronzové depoty z Přerovska několika horizontům. Nález z Předmostí je možno srovnat s košiderským horizontem středního Podunají. Sklady z Tršic a Želátovic odpovídají asi českým depotům horizontu Plzeň-Jíkaalka a odrážejí shodně s nimi společné vystoupení tvarů doznívající střední a nastupující mladší doby bronzové. Nálezy z Hradčan a Měrovic jsou na úrovni českého jenišovic-

⁸⁰ H. Müller-Karpe, op. cit., str. 135. Srov. i J. Böhm, op. cit., str. 111 ad.

⁸¹ S. Foltiny, op. cit., str. 36; obr. 18:4.

⁸² W. Kimmig, op. cit., str. 98—99.

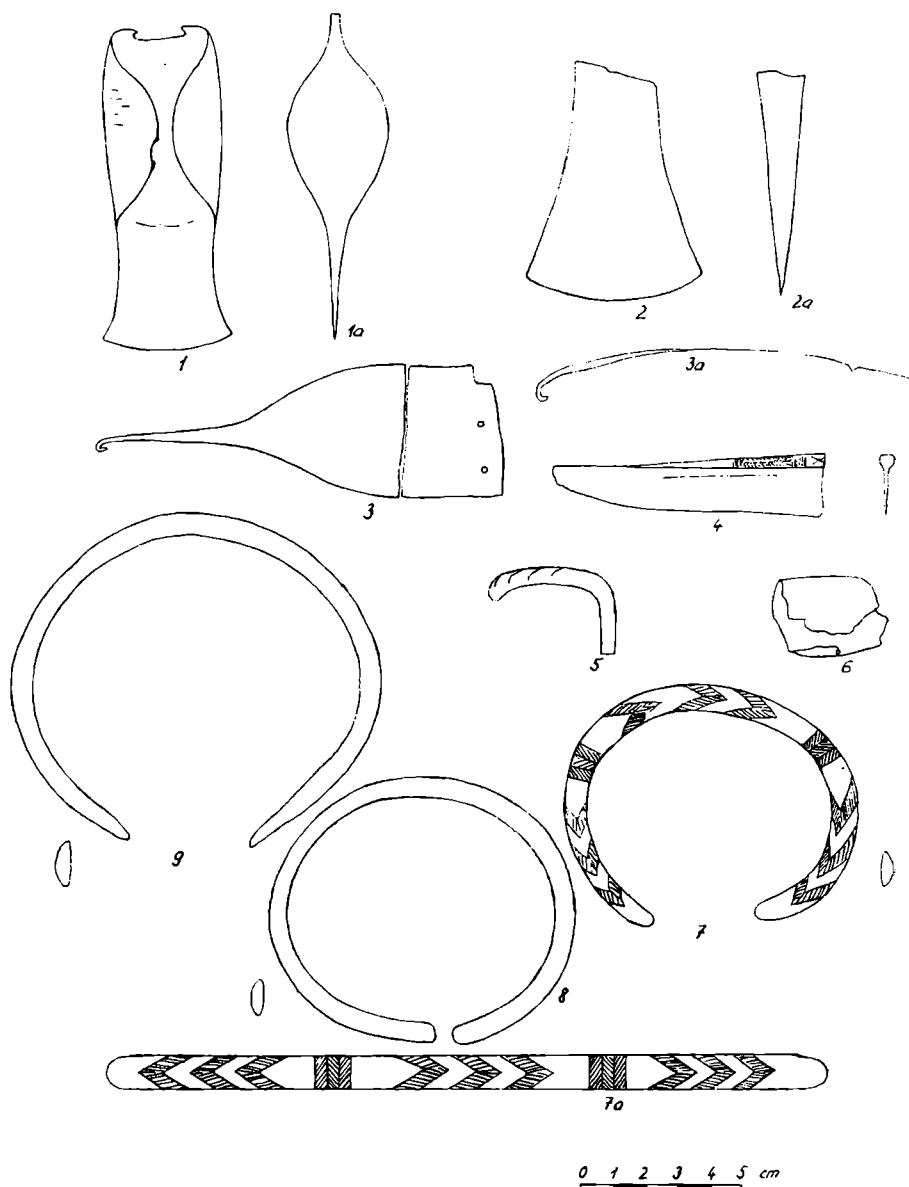
⁸³ V. Podborský, Bemerkungen, str. 45 a tab. VI.

⁸⁴ A. Rzehak, op. cit., str. 95—110.

⁸⁵ O. Kytlicová, Příspěvek k otázce bronzových tepaných nádob, PA L (1959), str. 120 ad.

⁸⁶ W. Coblenz, Zwei neue Bronzefunde aus Dresden-Laubegast, Arb. u. Forschungsber. II (1951), str. 102, obr. 1.

⁸⁷ J. Říhovský, Problém expanze lidu s lužickou kulturou, AR X (1958), str. 221; *týž*, Lužické pohřebiště v Tetčicích, AR XVIII (1966), str. 269.



Obr. 4. Depot z Měrovic.

kého horizontu, který odpovídá II. fázi mladší doby bronzové až počátku pozdní doby bronzové podle H. Müllera-Karpa.⁸⁹

Kulturní příslušnost depotů je dána polohou obcí, v nichž byly nalezeny. Lokality leží v prostoru, jímž probíhá pravěká spojnice jihu se severem Evropy, vedoucí od Dunaje podél řek Moravy a Bečvy na Odru. Zároveň tu jde o území, které od střední doby bronzové představuje styčnou plochu severních a jižních kulturních oblastí. Tuto situaci zde pro střední dobu bronzovou dokládá nedávno zjištěná nálezová skupina, jež se tu uplatňuje před vystoupením vlastního staroluzického stupně.⁹⁰ Tato skupina, jejíž zásahy se projevují i v severnější části Moravy, je blízká středodunajské mohylové kultuře, nelze ji však s ní ztotožňovat.⁹¹ Kulturní bipartici je možno sledovat i v období popelnicových polí, stejně jako v předchozím období především v keramickém materiálu.

Archeologické nálezy z bronzové doby z Přerovska vykazují ve své většině příslušnost ke kulturám severní oblasti, zásahy středodunajského okruhu jsou tu patrný v menší míře a spíše v jednotlivých prvcích. Depoty odrážejí vzájemné ovlivňování obou oblastí, při čemž podíl jižních vlivů v tomto prostředí, vklíněném ještě v severní kulturní okruh, je v bronzovém inventáři zcela výrazný.

⁸⁹ O. Kytlicová, *Odras kulturních oblastí*, str. 139.

⁹⁰ V. Spurný, *Současný stav otázky vzniku lužické kultury na Moravě*, Refer. Smolenice 1962, str. 114–117.

⁹¹ J. Nekvasil, *Žárový hrob mohylové kultury v Moravičanech*, AR XII (1960), str. 750.

DIE UNBEKANNTEN UND WENIG BEKANNTEN BRONZEDEPOTFUNDE DES PRERAUER KREISES

In Prerau befinden sich 5 Bronzedeptofunde, welche bis jetzt nicht veröffentlicht wurden, oder in der Literatur nur kurz erwähnt sind.^{1, 2} Im Funde aus Přerov-Předmostí sind 2 Spiralarmbänder aus breitem Bronzestreifen und eine grosse Scheibenkopfnadel. Solche Armbänder erscheinen öfter in den Depotfunden des mittleren Donauraumes in der Stufe BB.²¹⁻²³ Die Analogien aus Mähren kommen in die mittlere Bronzezeit vor, nur etliche befinden sich noch in den Funden, die schon eine jüngere Zugehörigkeit erweisen.^{18, 19, 24} So kann man auch die Scheibenkopfnadel datieren.^{15, 20} In Tršice war ein kleiner Depotfund gefunden, dessen Zusammenlegung fast ausschliesslich die Bruchstücke darstellen. Im Inhalt sind 2 Scheibenkopfnadeln derselben Art wie die Nadel aus Předmostí. Ausserdem befinden sich hier 2 Kugelkopfnadeln mit geschwollenem und quergespitztem Hals,³⁴⁻⁴¹ eine Nagelkopfnadel und ein kleiner Armring, der mit Querlinien verziert ist und den Hügelgräberformen entspricht.⁴² Weiter haben wir in diesem Funde nur undatierte Bruchstücke. Dieser Depotfund knüpft noch stark an die mittlere Bronzezeit an, aber etliche Zeichen zeigen schon zum Anbeginn der Entwicklung der jungbronzezeitlichen Formen.

Der Bronzedeptofund aus Želátovice enthielt auch überwiegend Bruchteile, ausserdem aber auch ganze Sachen. In diesem Funde ist ein Tüllenbeil wichtig, das den ältesten Tüllenbeilen der III. Montel. Per. entspricht.¹⁷⁻⁵⁰ Die Nagelkopfnadel und die Petschaftkopfnadel gehören zu den alten Hügelgräbertypen.⁵¹⁻⁵⁴ Die Nadel mit keulenförmigem Kopf vertritt die Stufe BD.⁵⁶⁻⁶² Eine Nadel mit profiliertem Kopf gehört dem ersten Auftritt dieser Form. Den Depotfund kann man als Vorläufer der für jüngere Bronzezeit bezeichnenden Fragmentensammelfunde ansehen.

Im Depotfund aus Hradčany befinden sich nur Armringe. Zwei davon sind unverziert, 10 sind mit geometrischer Verzierung besetzt. Solche Armringe kommen in vielen mährischen Depotfunden in der Stufe HA₂/HB¹ vor.⁶⁶⁻⁷⁷ Zu diesem Zeithorizont knüpft auch der Fund aus Měrovice an. Innerhalb dem Inventar ist hier, neben den Armringen derselben Art wie die aus Hradčany sind, ein Lappenbeil mit Genickklappen, das zu den späteren Formen gehört.⁸⁵⁻⁸⁸ Eine längliche Spange fällt in die Stufe HA herab; einen Bruch des Messers kann man nicht datieren, ebenso wie übrige Gegenstände aus diesem Fund.

Ein von den Depotfunden des Prerauer Kreises entspricht dem Kossider-Typus (Předmostí), zwei sind mit den Depotfunden des Zeithorizont Plzeň-Jíkalka zu vergleichen (Tršice, Želátovice; der Fund aus Želátovice enthielt aber mehrere jungbronzezeitliche Formen). In diesen Funden kann man aber auch den Einfluss des Nordgebietes, zu dem auch der Prerauer Kreis gehört, verfolgen. Zwei Depotfunde (Hradčany, Měrovice) haben gute Gegenstücke am böhmischen Boden in jenischovitzem Horizont. Sie entsprechen also auch dem Horizont der II. Fase der jüngeren Bronzezeit und dem Beginn der Spätbronzezeit nach H. Müller-Karpe. In diesem Zeitabschnitt sind in dem Bronzcinventar in Mähren die Einflüsse der nördlichen Kulturen wie auch die der mitteldonauländischen Kulturen zu beobachten.

Übersetzt von M. J.

