

trati Klobouky—Čejč (na obr. 1 označen křížkem), pochází několik střepů, z nichž byla slepena nádoba (1).

1. Plytká miska na krátké nožce s rozšířenou a poněkud vyklenutou základnou. Okraj kuželovitě seříznut a slabě rozšířen na vnější straně. Povrch je hrbolatý, vyleštěný do hněda, vnitřek do šedohněda. Vnitřní strana je neuměle zdobena obvodovou rýhou pod okrajem, na níž jsou zavěšeny šrafované trojúhelníky a níže nepravidelně rytým kruhem (p 7,8 cm) přesekávanými krátkými rýžkami. Slepena a zčásti doplněna. V 7,8; po 17; p základny nožky 7,8 cm. Obr. 2. (Uloženo ve sbírkách katedry prehistorie filosof. fak. UJEP v Brně).

Tvarovou analogii misky najdeme mezi inventářem kultury slavonské (= lublaňských blat = vučedolské = zókské),¹ i když kusy s terčovitou nožkou jsou poměrně vzácné.² Typická je jamka na spodku nožky. Vzhledem k tomu, že tvarovou analogii misky bychom našli i v jiných kulturách, je nejdůležitější sám výzdobný motiv. Ryté šrafované trojúhelníky jsou na zlomku vučedolské misky z Lúk—Gergelové (obec Ivánka pri Nitre),³ Nitranského Hrádku⁴ aj. Pro střední přesekávaný kruh neznám přímé analogie,⁵ jde tu však patrně o zobrazení slunečního motivu s paprsky, který je běžný nejen ve slavonské kultuře, ale i v jiných eneolitických skupinách.⁶

Popsaná miska nám rozšiřuje nálezový katastr slavonské kultury o další lokalitu na Moravě.⁷

Bořivoj Dostál

¹ R. R. Schmidt, Die Burg Vučedol, Zagreb 1945, Abb. 82: 4 (Vučedol); A. Moszolics, Verbreitung und Einfluß der Vučedolkultur in Ungarn, Serta Hoffleriana, Zagreb 1940, Taf. III: 5; A. Moszolics, Vučedol-Laibachi tipusú keramika Vas megyéből, FA 5 (1945), Abb. 2.

² B. Novotný, Slavonická kultura v Československu, SIA 3 (1955), 30.

³ K. Willvonseder, Funde des Kreises Vučedol-Laibach aus Niederdonau und Ungarn, WPZ 26 (1939), Abb. 7:1 na str. 146.

⁴ B. Novotný, SIA 3 (1955), obr. 12.

⁵ Velmi blízký motiv, kdy podél středního kruhu jsou paprskitě rozmístěny příčné rýžky, je na miskách z Deutschkreutz: R. Pittioni, Urgeschichte des österreichischen Raumes, Wien 1954, Abb. 161:2; A. J. Ohrenberger, Eine zwelte Kreuzfußschüssel aus Deutschkreutz, B. H. Oberpullendorf, Bgld., Burgenländische Heimatblätter 16/3 (1954), Taf. 1:1

Славонская миска из с. Крумвиж была обнаружена при прокладке траншеи водопровода южнее деревни. Эта находка расширяет перечень местонахождений славонской культуры в Моравии.

Eine slawonische Fußschüssel aus Krumvíř wurde beim Aushub eines Wasserleitungsgrabens südlich der Gemeinde aufgehoben (Abb. 1, 2). Dieser Fund bereichert den Fundkataster der slawonischen Kultur in Mähren um eine neue Lokalität.

Nové unětické hroby ze Znojma

Při hloubení základů pro zahradní domek v říjnu 1959 narazil s. Dočkal na unětické hroby. Zahrada jmenovaného leží severovýchodně od Znojma, v trati „V hrncích“, na svahu obráceném k jihu a klesajícím k potoku Leska. Hroby ležely v nadmořské výšce 243—244 m, 27 m západně od silnice Znojmo—Šuohrdly (obr. 3:1). Nálezy z hrobů zachránil ředitel Jihomoravského muzea, s. A. Hudec, popis hrobu a zachycení nálezové situace provedl autor. Nálezy jsou uloženy v Jihomoravském muzeu ve Znojmě.

Hrob 1

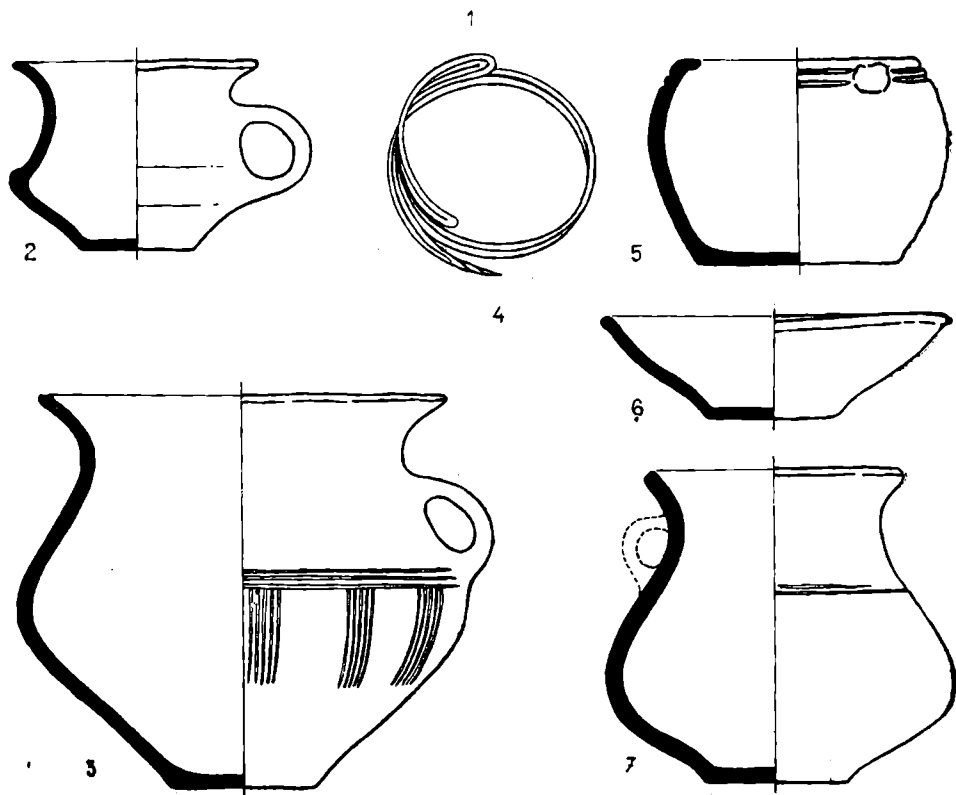
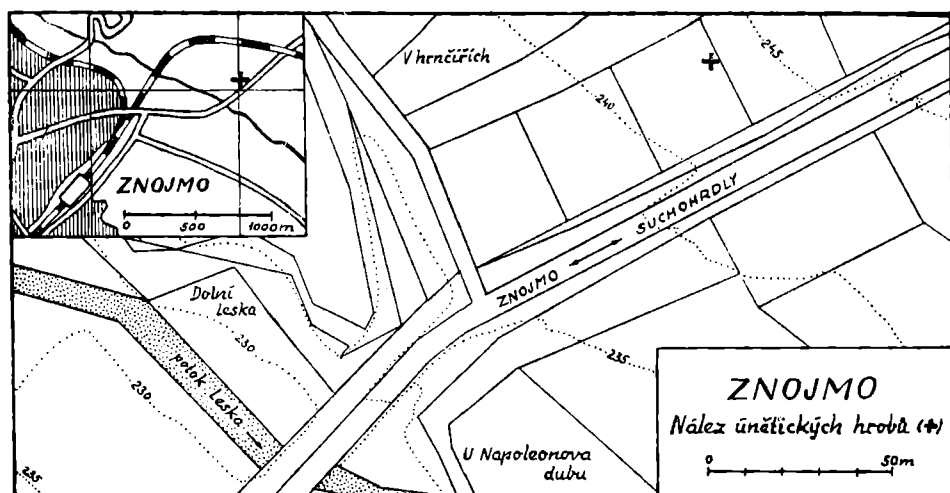
Byl mělký a silně rozrušený orbou. U zbytků kostry nalezen hrnek (1) a střepy ze džbánu (2).

1. Hrnek s vyšším rozevřeným hrdlem přecházejícím zaobleně v nízký kónický spodek. Dno rovné. Povrch i vnitřek vyleštěn do šedočerna. Proti uchu vycházejícímu z největší výdutě a napojenému na hrdlo ve dvou třetinách výšky je pupík. V 5,3; po 6,6; pv 6,4; pd 3.1 Inv. č. A 2291. Obr. 3:2.

2. Široký džbán s jemně vyhlazeným povrchem vyleštěným do hnědošeda. Rozevřené hrdlo zaujímá téměř polovinu výšky a přechází plynule ve výdut. Ucho nasedá na spodní část hrdla. Džbán je zdoben třemi vodorovnými rýhami oddělujícími hrdlo od výdutě, na něž navazují svislé tránsné ve skupinách po pěti rýhách. V 21; po 21,8; pv 23,4; pd 8,1. Inv. č. A 2295. Obr. 3:3.

Hrob 2

Vyrýsoval se pod ornici 20—30 cm silnou ve žluté spraši. Jáma byla obdélníková, s mírně prohnutými stěnami (d 160, š 110, hl 80—90) a s dnem vanovitě prohloubeným. Jáma byla obložena kameny až 30 cm dlouhými a 10 cm vysokými. Kostra orientovaná lebkou k JZ ležela horní polovinou na zádech, s lebkou na týlu. Levý humerus směřoval napříč přes hrudník; levé předloktí a celá pravá paže byly při neodborném kopání odstraněny. Středně pokrčené dolní končetiny byly skloněny vpravo, při čemž levá noha byla pokrčena více než pravá. Délka ve



Obr. 3. — Znojmo, únětické hroby. 1: poloha naleziště; 2, 3: hrob 1; 4–7: hrob 2. (Kresba: S. Ševčík — A. Šik.)

skřecení 105 cm. U levého ramene bylo osudíčko (1), u pravého ramene miska (2) a u ní rozbitý džbáněk (3). U lebky byl náramek (4), navlečený patrně na ruce spočívající pod hlavou.

1. Kulovité osudíčko s dovnitř zataženým okrajem a s rovným dnem. Povrch vyhlazený do šedočerna byl silně vydrolen, takže vynikala písčité struktura hlíny silně promísené drobnými kaménky. Okraj zdoben dvěma neuměle rytými vodorovnými rýhami, přerušenými na třech místech slabě znatelnými výčnělky. Částečně doplněno. V 5,6; po 6, 5; pv 8; pd 5,4. Inv. č. A 2293. Obr. 3:5.

2. Kónická miska s odsazeným dnem a s mírně prohnutými stěnami. Okraj tupě kuželovitě seříznut a oddělen od těla slabě naznačenou rýhou. Barva hnědavá až černá. Povrch poněkud nerovný, slabě vyleštěn. Vnitřek zčásti vydrolen, část okraje doplněna. V 4,5; po 14,2; pd 5,4. Inv. č. A 2292. Obr. 3:6.

3. Hruškovitý džbáněk s hrdlem slabě odsazeným od výdutě a s rovným dnem. Povrch vyleštěn do šedoohněda. Hrdlo odděleno od výdutě slabě znatelnou rýhou, místy zdvojenou. Splepen a doplněn, ucho chybí. V 13,3; po 10,4; pv 13,4; pd 5,7. Inv. č. A 2294. Obr. 3:7.

4. Bronzový spirálovitý náramek z dvojitého drátu, na konci spleteného a zahroceného. P 5,3; p drátu 0,2. Obr. 3:4.

Podle tvarového rozboru keramiky patří uvedené hroby do vyvinutého období moravské únětické kultury,² což potvrzuje i nález náramku. Typologicky nejvyvinutější tvary tu zatím nalezeny nebyly. Ve srovnání s keramickým materiálem z nedalekého pohřebiště v Těšeticích u Znojma, jehož výzkum prováděla katedra prehistorie filosofické fakulty university J. E. Purkyně v Brně v letech 1956—1958 se zdají být nově zjištěné hroby ze Znojma poněkud starší.

Význam nálezu spočívá v tom, že jím bylo objeveno již sedmé pohřebiště na katastru města Znojma,³ což ukazuje na to, že osídlení v únětickém období bylo mimořádně husté, snad jako v žádném jiném období pravěku, i když naše vědomosti v tomto směru mohou být jen relativní. Všeobecně se předpokládá, že každé pohřebiště patřilo k zvláštní osadě. Poněvadž nevíme, jak rozsáhlá tato pohřebiště byla, nemůžeme si ani z počtu hrobů učinit představu o počtu obyvatel jednotlivých osad a tudíž ani o velikosti těchto osad. Nicméně nemůžeme předpokládat, že by tyto osady byly příliš rozsáhlé, neboť v horní části Znojma nikdy dostatek vhodné půdy pro extensivně hospodařící zeměděle, neboť skalnaté podloží tu vystupuje až na povrch, humusovitý pokryv tu byl jen mělký a kromě toho tu ani nebylo dostatek vláhly jak plyne snad již ze samého historického názvu města⁴ a ze skutečnosti, že zásobování vodou bylo ve Znojmě vždy problémem.⁵ Tyto malé osady mohly být sídly patriarchálních velkorodin⁶ jak na to ukazuje majetková diferenciaci odrážející se ve vybavení hrobů na únětických pohřebištích, v některých oblastech mimořádně vystupňovaná (Leubingen, Leki Male).⁷

Bořivoj Dostál

¹ Zkratky: v = výška, po = průměr okraje, pv = průměr výdutě, pd = průměr dna, d = délka, š = šířka. Rozměry jsou uvedeny v cm.

² K. Tihelka, Moravská únětická pohřebiště, PA 44 (1953), 256—257.

³ K. Tihelka, PA 44 (1953), 313 uvádí nálezy hrobů z Novosadů, Wolkerovy ul., ul. Dukelských bojovníků, Gottwaldovy třídy, ul. Pohraniční strážce, náměstí vítězství.

⁴ V. Brandl, Kniha pro každého Moravana, 1892, 349.

⁵ F. V. Peřínka, Vlastivěda moravská II, Znojemský okres, Brno 1904, 137.

⁶ K. Tihelka, PA 44 (1953), 286.

⁷ K. H. Olo, Die sozialökonomischen Verhältnisse bei den Stämmen der Leubinger Kultur in Mitteleuropa, EAF 3/1 (1955), 47—74; jsou zde odkazy na další literaturu; M. Kowianska-Piaszykova i S. Kurnatowski, Kurhan kultury unetycznej w Łekach Małych, pow. Kosciel, FAP 4 (1953), 43—76; M. Kowianska-Piaszykova, Wyniki badań archeologicznych kurhanu III kultury unetycznej w Łekach Małych w pow. kościańskim, FAP 7 (1956), 116—130.

Новые унетичские погребения на г. Знојмо были открыты в саду на запад от шоссе Знојмо — Сухоградца. Они содержали типичную унетичскую керамику и спиралевидный бронзовый браслет (рис. 3). Это уже седьмой унетичский могильник на кадастре г. Знојмо; это показывает, что там в ранней эпохе бронзы существовал ряд мелких селищ.

Neue Aunjetitzer Gräber aus Znojmo kamen in einem Garten westlich der Straße Znojmo — Suchohrdly zum Vorschein. Sie enthielten typische aunjetitzer Keramik und ein bronzenes spiralförmig gewundenes Armband (Abb. 3). Es handelt sich um das siebente Gräberfeld der Aunjetitzer Kultur in dem Kataster von Znojmo, was davon zeugt, daß dort eine Reihe kleinerer Siedlungen in der älteren Bronzezeit vorhanden war.

Zpráva o počáteční fázi výzkumu mohylníku v Boroticích (okr. Znojmo)

K objevu mohylníku v Boroticích (okr. Znojmo) došlo již více než před sto lety. Lokalita se nalézá přímo za hospodářskou budovou Státního statku v Boroticích, těsně za vsí. Na svahu přivráceném k severu, porostlém řídkým agátovým lesíkem, v rozpětí 230—210 m nadm. v., nacházíme tu skupinu neobyčejně dobře dochovaných mohyl, nesporně jeden z nejpůsobivějších mohylníků na jižní Moravě vůbec.