

Beroušek, Jindřich; Kováčik, Peter

Příspěvek k historické topografii Uherského Hradiště

Sborník prací Filozofické fakulty brněnské univerzity. M, Řada archeologická. 1998, vol. 47, iss. M3, pp. [63]-76

ISBN 80-210-2012-1

ISSN 1211-6327

Stable URL (handle): <https://hdl.handle.net/11222.digilib/113789>

Access Date: 01. 12. 2024

Version: 20220831

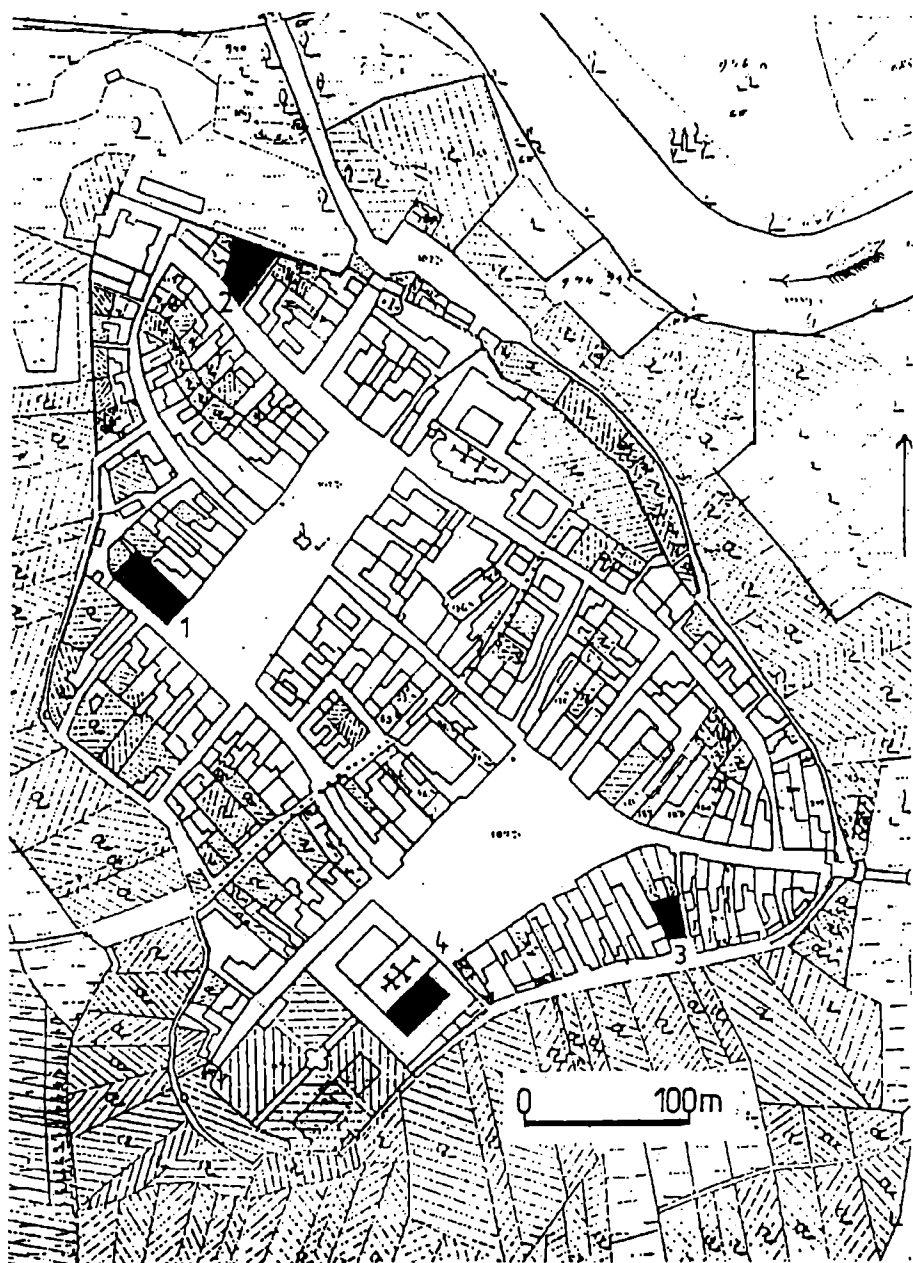
Terms of use: Digital Library of the Faculty of Arts, Masaryk University provides access to digitized documents strictly for personal use, unless otherwise specified.

† JINDŘICH BEROUŠEK — PETER KOVÁČIK

PŘÍSPĚVEK K HISTORICKÉ TOPOGRAFII UHERSKÉHO HRADIŠTĚ

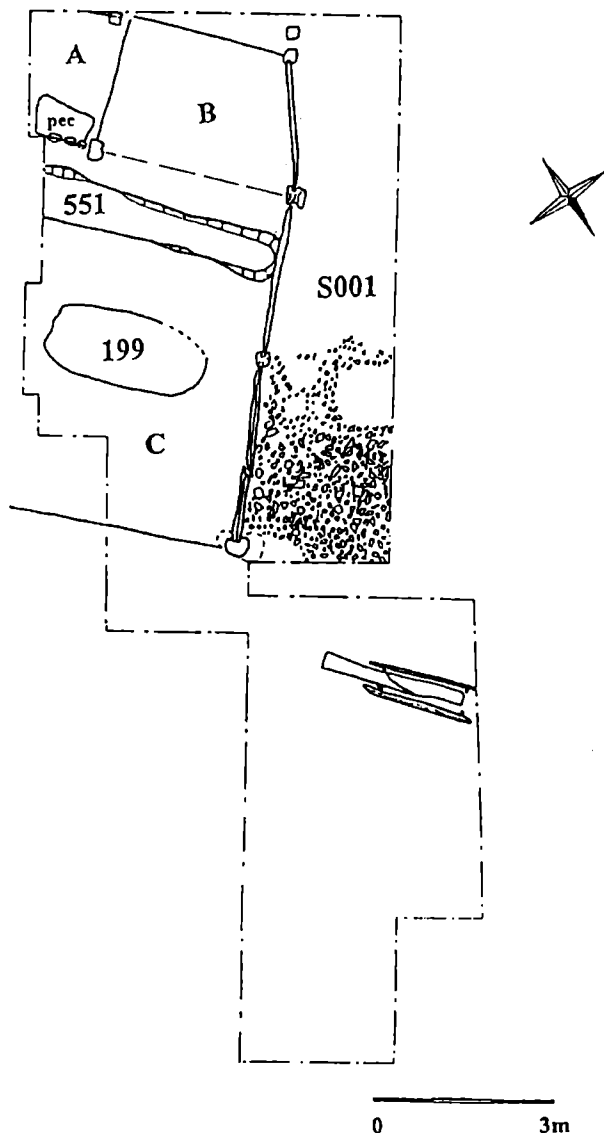
V obrazu vývoje královského města Uherské Hradiště ve 13.–15. století, nastíněnému na základě pečlivého rozboru archivních pramenů a poznatků získaných archeologickými výzkumy (Procházka — Sulitková 1984) zůstalo několik bílých míst. Jedním z největších je otázka původní zástavby v jihozápadním výběžku říčního ostrova, na kterém bylo město v 50. letech 13. století založeno. Velkou část tohoto výběžku totiž v 17. století získali jezuité, kteří zde po demolici měšťanských domů (na 25, příp. 31 parcelách) postavili svůj klášter. Právě na části plochy nádvoří někdejšího jihovýchodního bočního křídla klášterního komplexu (pozdější Reduty) proběhl v letních měsících roku 1997 záchranný výzkum prováděný archeologickým oddělením Slovákého muzea pod vedením dr. Pavelčíka a společností Archaia pod vedením P. Kováčika (obr. 1). Výzkum potvrdil existenci osídlení místa již od doby lokace města a zachytil pozůstatky několika staveb z období 2. poloviny 13. a průběhu 14. století.

Již nejstarší zachycená dřevěná stavba (**S001**) byla víceprostorová (obr. 2). Členění stavby nedokládají pouze zbytky stěn, nýbrž jej můžeme vyvozovat z otvorů, resp. žlábků pro čepy, vydlabaných v rohových nosných kůlech. Podélnou osou byla stavba orientována zhruba ve směru SZ — JV. Místnost **B** měla tvar „obdélníku“ s poněkud šikmou severozápadní stranou. Stěna B–jv dlouhá 2.3 m a stěna B–jz dlouhá 2.7 m byly vyplétané. Stěna B–sz (2,4 m), ze které se zachoval základový trám (k. 1435), byla stavěna drážkovou technikou (obr. 7a,b). Trám byl podložen dvěma kameny a dvěma kolíky, které byly zaraženy v drážkách rohových kůlů (k. 1434, k. 1452) pod oběma konci trámu. Přestože se nedochovala, zřejmě podobně byla vybudována také stěna B–sv (3,3 m), o čem svědčí drážky v rohových kůlech. V místnosti **B** o ploše cca 7 m² bylo zachyceno asi pět úrovní podlah (jedna z nich snad byla povodňová vrstvička). Na nejvrchnější z nich byly rozptýlené dřevěné desky, trám a „šindel“, evokující dojem částečné destrukce a zároveň i přestavby stavení. Místnost **A** nebyla odkryta celá, neboť zasahovala pod neprozkoumanou plochu. Košatinová stěna A–sz (resp. B–jv) měla funkci vnitřní příčky mezi místnostmi **A** a **B**. Existenci



Obr. 1. Situační plán jádra Uherského Hradiště (dle indikační skice z r. 1827) s lokalizací větších plošných výzkumů: 1 — Mariánské nám./ Sojákova ul., 2 — Otakarova ul., 3 — Růžová ul., 4 — Reduta.

dalších dvou „vnějších stěn“ obydlí (A–jz a A–sv) dokládají drážky v kůlech. Na odkryté ploše cca 3 m² bylo také zachyceno několik tenkých vrstviček podlah, kteréžto překrývala vrstva destrukce hliněné pece. Tu lze lokalizovat do silně propáleného místa v severním rohu místnosti A. Nad touto destrukcí i nad shlukem dřevěných stavebních prvků v místnosti B se prostřídalo dalších nejméně 7–8 vrstviček komunikačních úrovní, než přišel definitivní zánik nejstarší stavby. Indikují jej shluky dřev i jednotlivé dřevěné konstrukčně stavební prvky rozptýlené po ploše usedlosti.



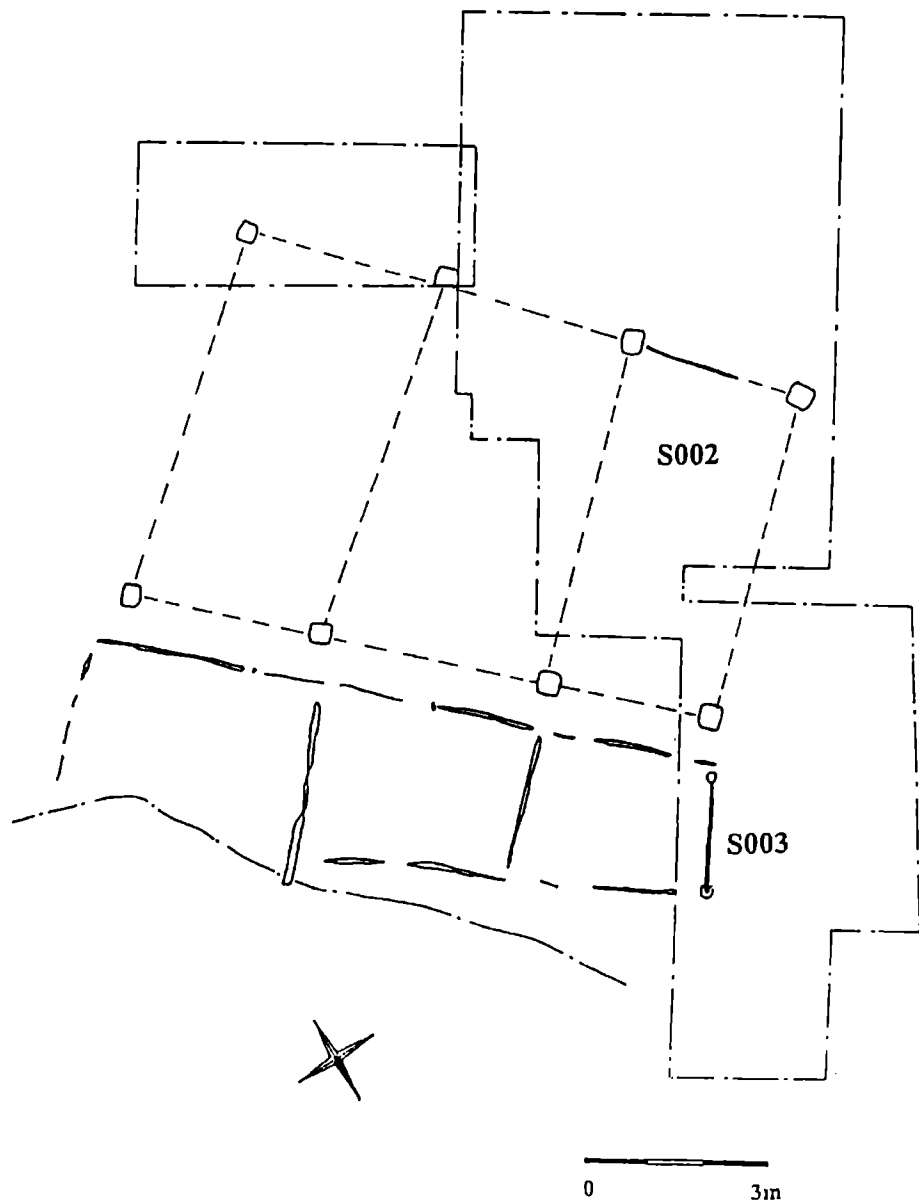
Obr. 2. Nejstarší odkryté stavení S001.

Prostora C sousedící s oběma popisovanými prostorami také nebyla prozkoumána celá. Její severozápadní stěna dlouhá cca 6 m se dá rozdělit na dvě dílčí části. Z jihozápadní části stěny C–sz dlouhé 2,55 m se zachovaly dva základové trámy nad sebou, uchycené v drážkách svislých kůlů. V severovýchodní části stěny C–sz byly dva zachované základové trámy (k. 496 a k. 497) „přeplátováním“ napojeny na sebe (obr. 6b). Jihozápadní konec stěny byl ukotven v drážce dochovaného kůlu druhý snad v kůlu, kterého existenci dokládá výkopová jáma. Čepy se však ani na jednom konci základových trámů nezachovaly ?. Základové trámy snad byly původně podloženy „podlouhlou“ jílovou izolační vrstvou. Dle drážky v základových trámech lze předpokládat konstrukci stěny. V drážce mohly být ukotveny spodní části svislých desek, jež snad byly spojeny systémem drážka–pero. Tyto desky podobné „šindelům“, ale větších rozměrů byly na ploše usedlosti nalezeny. Z délky jediné celé nalezené desky (1,45 m) a „výšky“ dolního (základového) a předpokládaného horního trámu by šlo teoreticky uvažovat o jednom poli takto uspořádaných desek, tvořících stěnu o výšce cca 1,60–1,70 m. Nutno ale přiznat, že tato úvaha je prozatím dosti hypotetická. Podle stratigrafické situace není také vyloučeno, že původní stěna z trámů byla při případné přestavbě nahrazena uvedenou stěnou z drážkovaných desek. Stěna pravděpodobně neohraničovala obytnou místnost, ale zdá se, že prostora C byla spíše hospodářským zázemím usedlosti — dvorem. V případě košatinové stěny C–sv, místy dochované do výšky 20–25 cm by mohlo jít o plůtek uzavírající celou usedlost z této strany, tj. parcelní plůtek. Uvnitř prostora C bylo velké zahlužené, několikrát obnovované ohniště (k. 199). Již od počátků stavby se podél severovýchodních stěn místností A a B táhl příkop, který prošel minimálně třemi fázemi přestavby. Při poslední přestavbě bylo jeho dno a stěny „vymodelovány“ z nepropustného jílu. Přesný účel příkopu nám uniká. Mohlo jít o koželužní jámu, žlab pro napájení zvířectva, nebo odvodňovací příkop. Prostora C nebyla zastřešena, snad jenom její část s příkopem. Celá situace se jeví jako část usedlosti s parcelou podélně orientovanou zhruba SZ–JV a s podobně orientovaným obytným stavením, situovaným pravděpodobně podél severozápadní hranice usedlosti. Z domu byly odkryty dvě místnosti (B — síň, příp. komora a A — jizba s otopným zařízením), není vyloučena další dále na jihovýchodě, spíše naopak. Prostor za severozápadní stěnou byl několikrát zpevňován pruty nebo kameny. Tento prostor byl narušen pouze menší dřevěnou konstrukcí zapuštěnou do terénu. Konstrukce připomínala kanalizaci. Mohlo se jednat o přívod vody z městské strouhy — „Rechly“.

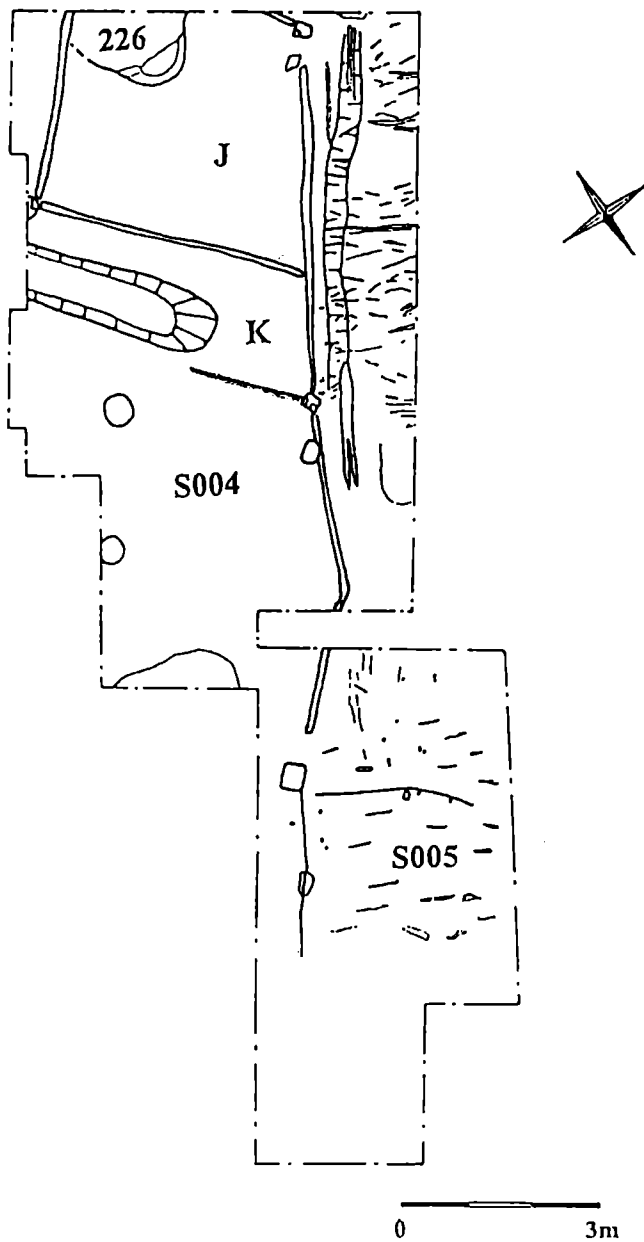
Jak bylo již zmíněno, „díky“ stavbě jezuitského kostela a semináře neznáme v těchto místech původní středověkou parcelní situaci. Když přihlídneme k orientaci předpokládané parcely, jeví se jako logické pokračování systému parcelace vedlejších známých bloků měšťišt'. Parcela by podle situace měla být druhá nebo třetí v pořadí od severovýchodu v předpokládaném parcelním kontextu IV (Procházka — Sulitková 1984, 57). Méně pravděpodobné je, že parcela je ještě součástí parcelního kontextu III, o jehož pokračování se zde uvažovalo (Procházka — Sulitková 1984, 57). Narušovalo by to lokační pravoúhloú půdorysní strukturu města, jenž byla zejména v blízkosti náměstí zřejmě striktně do-

držována. V každém případě s ohledem na naznačenou parcelaci lze předpokládat komunikaci podél severozápadní strany usedlosti a její součástí by mohl být již zmíněný i později několikrát zpevňovaný terén za severozápadní stěnou usedlosti S001. Málo pravděpodobné je, že volný prostor „před“ parcelami byl součástí původně delšího „kunovického“ tržiště. Vzadu parcely sahaly po městskou hradbu, vedoucí někde podél jihovýchodní stěny dnešní Reduty (resp. bočního křídla někdejšího jezuitského komplexu). Nejpravděpodobněji zde vedla malá ulička mezi hradbou a městišti.

Hned po zániku nejstaršího obytného stavení byly do terénu zapuštěny mohutné dřevěné piloty, pozůstatek velké stavby S002 (obr. 3). Stavba respektovala orientaci předcházejícího obydlí. Této fázi osídlení parcely by časově nejspíš odpovídala dvou, příp. tříprostorová stavba se stěnami budovanými drážkovou technikou, zachycená z velké části na ploše zkoumané dr. Pavelčíkem ze Slovákckého muzea. Dle jeho sdělení stavbu předcházelo starší dřevěné podobně orientované stavení, chronologicky snad odpovídající našemu nejstaršímu obydlí S001. Zmíněné dřevěné piloty (objeveno nebo bezpečně doloženo 8) byly uspořádány ve dvou řadách, v prostoru mezi oběma sousedními staršími staveními. Není vyloučeno, že existují další paralelní řady pilotů na ještě nezkoumané ploše. Z rozboru nálezové situace se nabízí možnost, že po zániku staršího stavení S001, vznikla na místě někdejšího dvora mohutná stavba S002 na dřevěných pilotech, nejspíš hospodářského charakteru. Zajímavý je vývoj severozápadní stěny této stavby, jejíž pozůstatkem je základový trám k. 431. V jeho drážce byly osazeny svislé desky tvořící vlastní stěnu. V polovině délky stěny byl v drážce základového trámu ukotven kvůli zvýšení stability menší kůl k. 495. K opěrnému systému stěny mohl původně patřit také kůl k. 484. Z nějakého závažného důvodu došlo k přestavbě této stěny. Tím důvodem mohl být zásah stavby do městské komunikace a jeho následná eliminace v důsledku zásahu „odpovědného úřadu“ města. Stěna se pak za půlícím kůlem k. 495 lomila a směřovala k jinému nosnému kůlu (obr. 4; 6a). Stěny této stavby byly zřejmě taky budovány podobnou technikou. Svědčí o tom i severovýchodní stěna, jejíž větší část byla na ploše zkoumané dr. Pavelčíkem. Prostora ohraničená stavbou z pilotů byla zřejmě zastřešena a sloužila podobně jako předešlý dvůr hospodářským účelům. Uvnitř prostory byl znovu zjištěn podlouhlý zahloubený objekt, podobný příkopu k. 551 ze staršího obydlí a velký. Obydlí této fáze osídlení S004 (obr. 4) bylo situované podobně jako starší obydlí S001 v jižním rohu parcely. Na místě někdejší místnosti B teď byla větší (15–16 m²) místnost J s otopným zařízením (jizba spojená se síní ?). Základ všech jejich stěn tvořily trámy. Po stěnách J–sv a J–jv zůstaly pouze uhlíkaté šmouhy. Ze stěny J–sz se zachoval základový trám k. 1421, v jehož drážce byly taky umístěné svisle orientované desky tvořící stěnu, doplněné kolíky; jejich zbytky byly nalezeny jak vedle trámu, tak i přímo v něm zaraženy. Trám dlouhý 5,06 m byl součástí i severozápadní stěny další místnosti K. Hliněná kupolovitá pec k. 226 s vyplétanou proutěnou kostrou byla situovaná v jižním rohu místnosti J. Vymazávané snad kruhovitě dno pece, porušené mladším zásahem, mělo původně průměr cca 0,75–0,80 m a bylo minimálně třikrát obnovováno. Při západním rohu místnosti,



Obr. 3. Mohutná stavba na pilotech S002 a sousední stavba S003, z převážné části odkrytá na ploše zkoumané dr. Pavelčíkem.



Obr. 4. Stavení S004 (zánik 1315 ?) a lehká stavba S005.

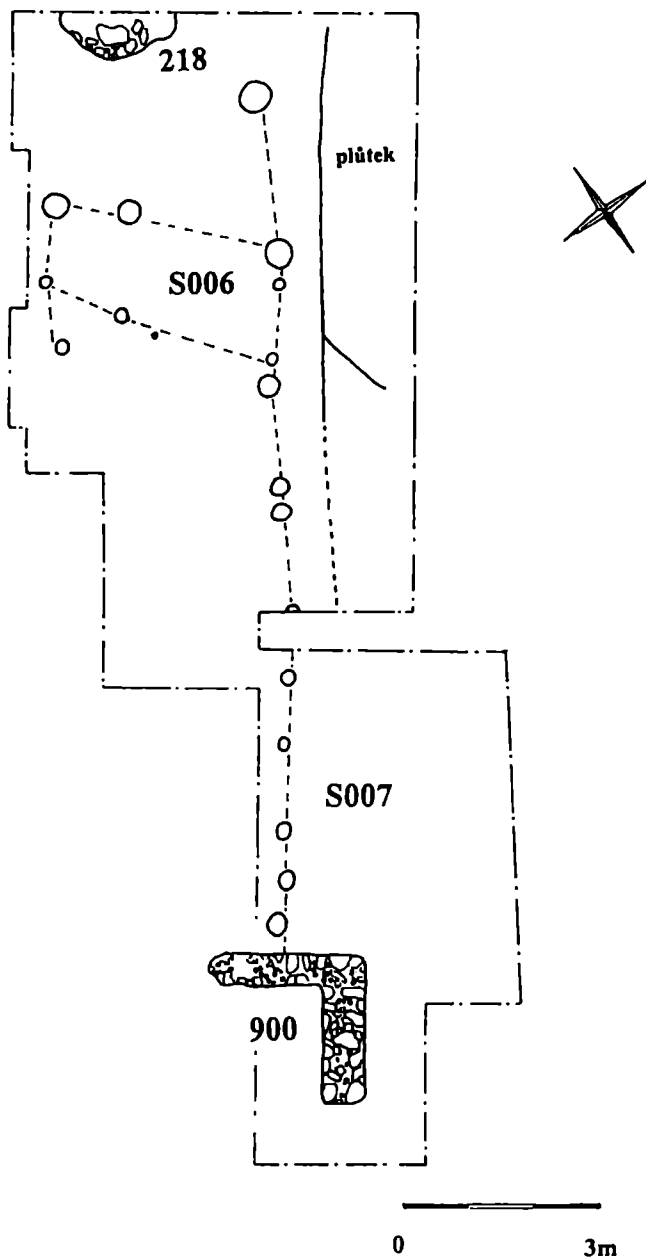
v její severozápadní stěně je patrný asi 0,25 m široký vstup. Zde u rohového kůlu k. 1453 byl nalezen také zuhelnatělý zbytek dřevěné zárubně. V místnosti **J** byly odkryty dvě — tři silnější pískové podlahy a jedna jílovitá (snad povodňová) vrstva. Existenci užší místnosti **K** podél severovýchodní stěny jizby indikuje neúplná uhlíkatá šmouha **K–sv.** Další místnost nebyla zachycena. Vně usedlosti podél předpokládané komunikace se táhla menší odvodňovací strouha. Prostor ulice byl znovu několikrát zpevňován větvemi, kameny a vrstvy byly bohaté na nálezy. Podobné odpadové vrstvy silně promíchané s dřevěnými zbytky byly zjištěny i při výzkumech v místech předpokládaných komunikací jinde ve městě (Procházka — Sulitková, 1984). Stavba zanikla ohněm někdy na počátku 14. století, což dokumentuje místy 1 cm černá uhlíkatá a místy i 10 cm silná červenohnědá požárová vrstva. Tento horizont, zachycený i na jiných městských parcelách, se někdy dává do souvislosti s dobýváním města Matoušem Čákem Trenčinským kolem r. 1315 (Procházka — Snášil 1984, 46). Samozřejmě může jít i o jiné, například izolované lokální neštěstí.

Charakter, předpokládaný vzhled nebo použitá stavební technika všech výše popsaných dřevěných stavení je řadí do širokého proudu podobných staveb, šířících se ve 13. století v souvislosti s velkou středověkou kolonizací z germánského prostředí (např. Vogel 1974; Kruse 1983; shrnul Scheftel 1990; Müller 1992; Legant–Karau 1994; Piekalski 1996; Procházka 1996) do oblastí střední a východní Evropy (např. Scheftel 1990; Caune 1993; Mieroslawski 1995). Horizontálně orientovaná víceprostorovost a minimální zahloubení uherskohradištských staveb plně odpovídá místním hydrogeologickým podmínkám (vysoká hladina podzemní vody).

Soustava kůlových jam **S006** přesně dodržujících půdorysnou situaci spáleného domu (**S003**), ale vyhloubených do požárové vrstvy a do následné planýrky terénu svědčí o výstavbě nové dřevěné kůlové stavby, zachovávající půdorysné řešení předcházejícího spáleného stavení (obr. 5). Na místě někdejší hliněné pece byla vybudována kamenná pec k. 218, s vymazávaným ohništěm. Není však úplně jasné, jestli byla umístěna vně nebo mimo stavení. Další řada kůlů **S007** pokračující ve přímce naznačené čelem stavby vede dál na severovýchod až k torzu o něco mladší kamenné stavby. Podél kůlové stavby **S006** vedl proutěný plotek, jenž usedlost odděloval od dřevem a kameny zpevňované komunikace. Všechno již svědčí o „zprísňování“ urbanizačních zásad ve 14. století, zejména ve vztahu k uliční síti. Po předchozím dynamickém vývoji v zástavbě parcely pak stavba pevných kamenných domů vedla ke stabilizaci sídlištní půdorysné situace. Tento fakt je patrný i na jiných zkoumaných městských parcelách (Procházka — Snášil 1984). Kůlové stavby zanikly ještě v průběhu 14. století a kamenný dům podle všeho až při výstavbě jezuitského klášterního komplexu v 17. století.

Nejmladší archeologicky zkoumaný objekt zde reprezentovalo střepey vyložené dno pece, datované na konec 14. až počátek 15. století.

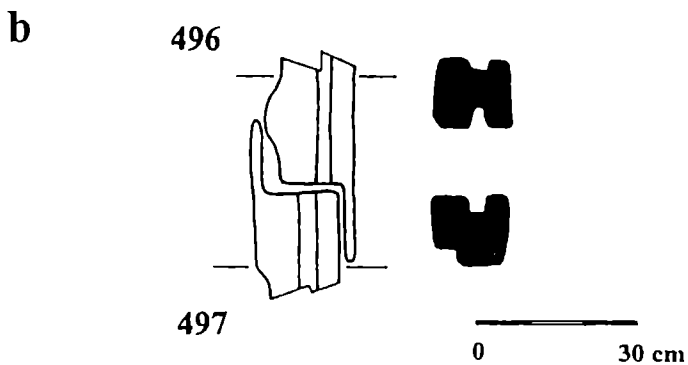
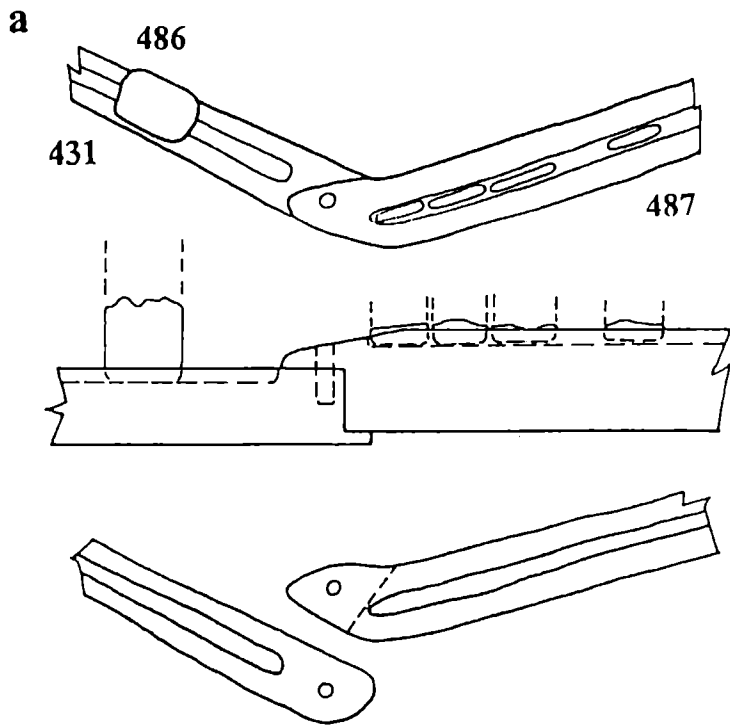
Podle dosavadních informací pro první fázi osídlení Uherského Hradiště (neboli Nového Velehradu), města založeného „na zeleném drnu“ jsou příznačné jedno-prostorové polozemnice s košatinovými, deštěnými nebo stěnami budovanými



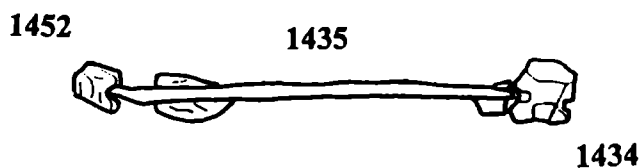
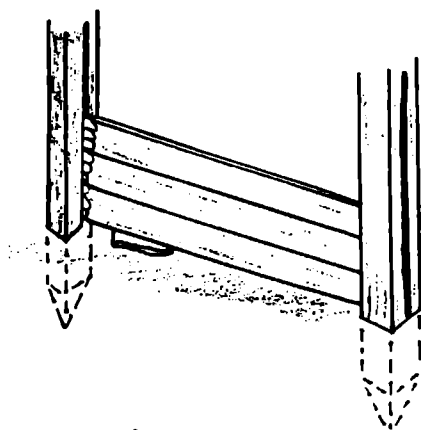
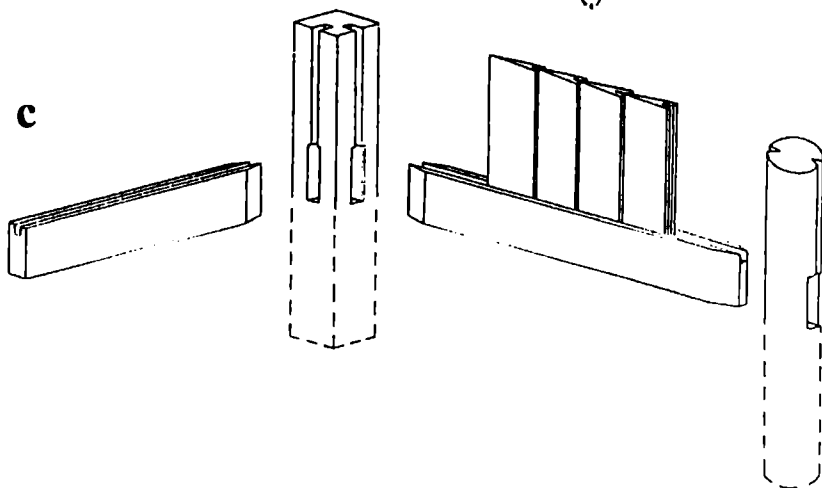
Obr. 5. Torzo kamenného domu k. 900 a kúľové stavby S006 a S007.

drážkovou (resp. sloupkovou). Tyto provizorní stavby odrážejí přechodný charakter bydlení obyvatel v 50.–60. letech 13. století, v době, kdy „se ještě zcela neodpoutali od svých původních usedlostí“ (Procházka — Snášil 1984, 49). Jedná se zatím o doklady pouze z „veligradské“ části města. Na námi zkoumané ploše, jenž patří do „kunovické“ části, podobná stavba zachycena nebyla. Snad zmizely v důsledku další stavební aktivity. Dle stratigrafické situace nejstarší stavba vznikla **S001** již po určitém malém časovém odstupu od počátků sídelní aktivity v těchto místech. Dle našeho mínění tak odpovídá spíš další fázi osídlení města, období nástupu budování víceprostorových nejčastěji třídlílných domů. Stavba svým průčelím v našem případě zaujímá již místo při komunikaci. Víceprostorové stavby na Otakarově a na Sojákově ulici stojí ještě v hloubi parcely. Tyto stavby zanikají ještě ve 13. století. Dle stratigrafické situace stavba **S001** existuje někdy v 60.–80. letech 13. století. Stavba na dubových pilotech **S002**, vzniklá někdy kolem přelomu 13. a 14. století, by mohla mít analogii v sloupovém objektu z masivních dřevěných pilířů ze Sojákovy ulice (70.–90. léta 13. stol.), dosud funkčně neinterpretovaném. Na sklonku 13. století se na městských parcelách objevily třídlílné víceprostorové domy hákového půdorysu, budované drážkovou neboli sloupkovou a pravou srubovou technikou (Procházka — Snášil 1984). Šestiprostorový dům kúlové konstrukce smíšeného komorovo-chlévového typu na Sojákově ulici měl dokonce stěny vybudované z hliněných válečků nabíjenou technikou (Procházka — Snášil 1984, 46). Těmto obydlím by časově odpovídalo námi zkoumané stavení **S004**, a tříprostorová stavba na ploše zkoumané dr. Pavelčíkem. Její část **S003** jsme zachytili i na námi zkoumané ploše. Všechny tyto stavby (až na objekt z Otakarovy ul. na městišti B), zanikly požárem na počátku 14. století. Silný požárový horizont související snad s dobýváním města uherským magnátem Matoušem Čákem Trenčinským (1315?) byl zachycen i na jiných místech v Uherském Hradišti. Tato událost měla dopad na další stavebně–historický vývoj města. Vedle snahy patriciátu vyjádřit svůj společenský vzestup (Procházka — Snášil 1984, 50) se zřejmě i tato neblahá zkušenost podílela na nárůstu pevných kamenných domů. Vedle nich se samozřejmě objevují dřevěná stavení jejich chudších sousedů (jako např. **S005**).

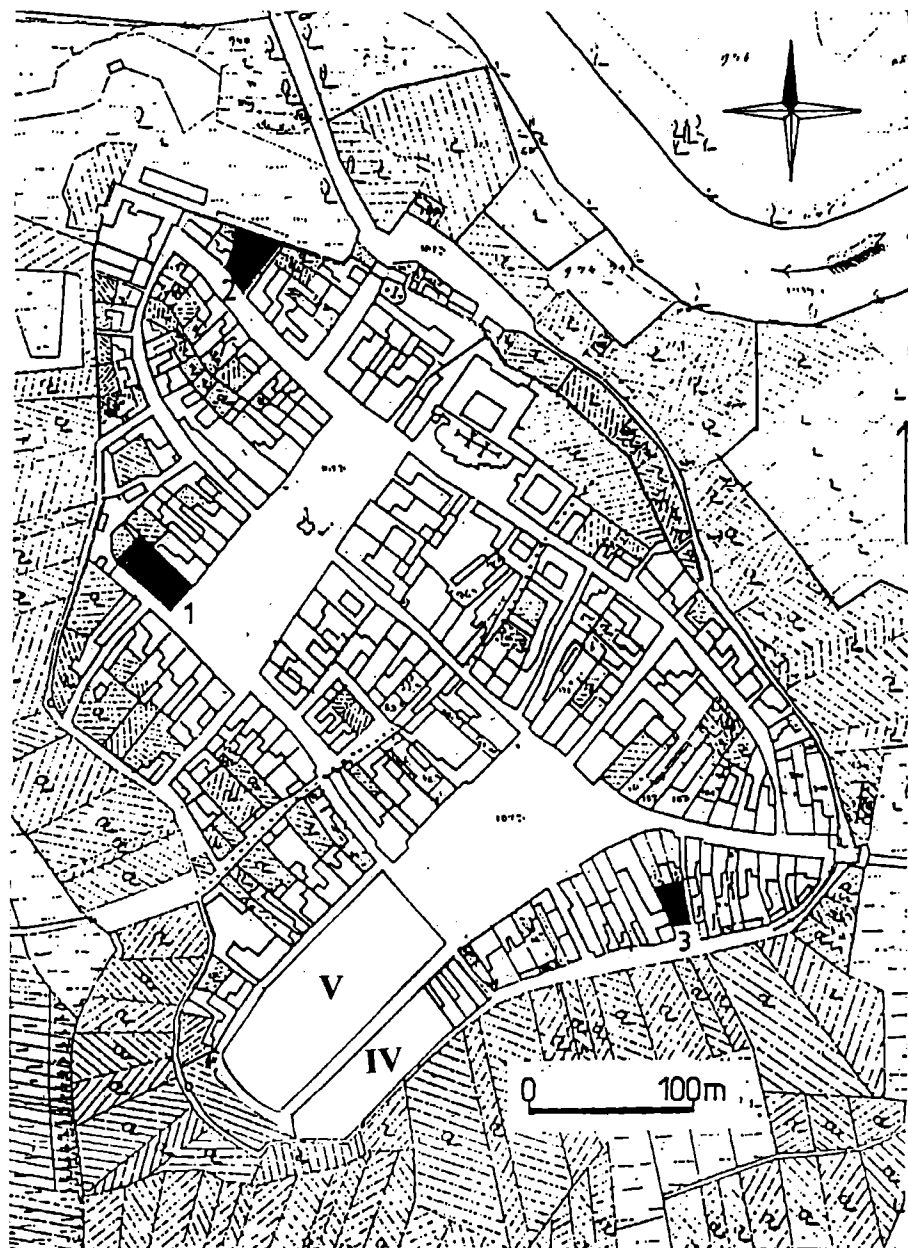
Z množství nálezů získaných při výzkumu lokality uvedu alespoň několik reprezentativních: kostěné vykládání, zdobené ornamentální řezbou a červenou inkrustací, bednářské kladívko se zbytky topírka a otvorem na vytahování hřebíků, část dřevěného „škopku“ i s držadlem, tesařské dláto používané s velkou pravděpodobností při vydlabávání žlábků do trámů stěn dřevěných domů, ostruha s kolečkem, vinařský nůž, glazovaná figurka koně z bílé hlíny a zejména lidská figurka z podobné hlíny. Velmi cenné byly některé stavebně — konstrukční detaily (spoje, vertikální a horizontální fixace stavebních dřev, technika jejich výroby atd. ...) vedoucí k rekonstrukci naší představy o konkrétním středověkém městském obydlí a o životě v něm. Nejzávažnějším poznatkem však zůstává zjištění orientace původních městišť v těchto místech, která naznačuje přesnější lokalizaci dvou pouze předpokládaných parcelních kontextů (IV a V) v Uherském Hradišti (obr. 8).



Obr. 6. Stavebně-konstrukční detaily: a — spojení základových trámů (S003, po přestavbě S002); b — spojení základových trámů stavby S001 (stěna prostory C).

a**b****c**

Obr. 7. a — půdorys základového trámu stěny obydlí S001 (severozápadní stěna místnosti B);
 b — rekonstrukce stěny B-sz; c — příklad zjištěné konstrukce stěny jednoho z domů ze
 12. století ve Schleswigu (Vogel 1974, 7) a zároveň možná rekonstrukce stěny obydlí
 S002, S003.



Obr. 8. Situační plán jádra Uherského Hradiště s předpokládaným umístěním dvou parcelních kontextů IV, V a orientace zjištěných parcel a stavení.

LITERATURA

- Caune, A. 1993: Die als Keller eingetieften Holzständerbauten des 13. Jahrhunderts in Riga. Lübecker Schriften zur Archeologie und Kulturgeschichte 23, 203–217.
- Frolec, V. — Vařeka, J. 1983: Lidová architektura, Praha.
- Kruse, K. B. 1983: Backsteine und Holz– Baustoffe und Bauweise Lübecks im Mittelalter. Jahrbuch für Hausforschung 33, 37–61.
- Legant–Karau, G. 1994: Mittelalterlicher Holzbau in Lübeck an der Schwelle vom ländlichen zum städtischen Siedlungsgefüge, Archeologisches Korrespondenzblatt 24, 333–468.
- Mieroslawski, M. 1995: Medieval wooden buildings of north–eastern Mazovia, with the example of the stronghold in Pultusk, *Slavia antiqua* XXXVI, 121–133.
- Müller, U. 1992: Ein Holzkeller aus dem späten 12. Jahrhundert, erste Ergebnisse der archeologischen Untersuchungen auf den Grundstücken Königstrasse 70–74 in Lübeck. Mit einem Beitrag zu ausgewählten Glasfunden. Lübecker Schriften zur Archeologie und Kulturgeschichte 22, 146–164.
- Piekalski, J. 1996: Alte und neue Holzbauten in den mittelalterlichen Rechtsstädten Schlesiens. PA Supplementum 6, 101–112.
- Procházka, R. 1996: Zur Frage der ältesten Bebauung in den südmährischen Städten. PA Supplementum 6, 120–141.
- Procházka, R. — Snášil, R. 1984: Hlavní rysy lokační zástavby Uherského Hradiště ve 2. polovině 13. století, *Urbes medii aevi*, 45–52.
- Procházka, R. — Sulitková, L. 1984: Uherské Hradiště ve 13.–15. století. Uherské Hradiště.
- Scheffel, M. 1990: Mittelalterlicher Holzbau in den Städten des niederdeutschen Raumes und den angrenzenden Küstengebiete, Lübecker Schriften zur Archeologie und Kulturgeschichte 20, 1–87.
- Vogel, V. 1974: Die archeologische Ausgrabungen im Stadtkern von Schleswig. Beiträge zur Schleswiger Stadtgeschichte 19, 1–27.

BEITRAG ZUR HISTORISCHEN TOPOGRAPHIE VON UHERSKÉ HRADIŠTĚ

Die archäologische Rettungsausgrabung im Hof des damaligen Jesuitenklusters in Uherské Hradiště half den Charakter der hiesigen älteren Siedlung zu erklären. Es ist uns u.a. gelungen, drei Horizonte der mehrräumigen Holzbauten zu entdecken, die der Zeit von der Stadtgründung bis zum Anfang des 14. Jh.s (S001, S002) entstammen. Nach dem Brand im Jahre 1315 kam es auf dieser Stelle zur Aufbau eines festen Steinhauses. Daneben erscheint noch eine holzerne Pfostenbaut. Aussehen, Charakter und benutzte Bautechnik stellen mindestens die älteren Holzbauten in einen Horizont mit ähnlichen Bauten, die sich im 13. Jh. im Zusammenhang mit der großen mittelalterlichen Kolonisation aus der germanischen Umwelt in die Gebiete des Mittel– und Osteuropa verbreiten. Die bedeutsamste Entdeckung war aber die Feststellung der Kommunikation zwischen zwei Parzellenblöcken, die bis jetzt nicht näher lokalisiert wurden. Bedeutsam war auch die Feststellung der Orientierung der Parzellen in einem der Blöcke.