

Metúšelach (Genesis 5)

Ondřej Stehlík

Snad ve všech jazycích, které byly historicky ovlivněny biblickou tradicí, existuje pořekadlo odkazující na Metuzaléma. O velmi starých lidech nebo věcech říkáme s nadsázkou, že jsou staří nebo staré právě jako on.

Skutečně Metúšelach je nejstarším z předpotopních patriarchů: „Všech dnů Metúšelachových bylo 969 let, když zemřel.“ (Gn 5,27)

Pokusme se nyní o tomto patriarchovi zjistit něco více než pouhé jméno a několik méně srozumitelných číslic označujících léta.

Vlastně to nejdůležitější a o něm nejvíce vypovídající je jeho jméno. V hebrejském textu je psáno *mtvšlh*. Při jeho luštění nám může pomoci jiné jméno, které je morfologicky podobné a vyskytuje se v předchozí kapitole Genesis. To jméno zní Metúšael. Metúšaelovo jméno je již dlouho analyzováno jako jméno kompozitní, theomorfní: *mtv-š-^ll*. Je doloženo rovněž v akkadštině a z ní také přeložitelné *mt* znamená „muž“, *š* je osobní nebo vztazná částice, *il* je jméno hlavního boha západosemitského pantheonu Ela. Jméno Metúšael můžeme tedy přeložit jako „Muž Elův“. Podobnou stavbu má i jméno Metúšelachovo. Domnívám se, že by je bylo možno znázornit takto: *mtv-š-šlh*, kdy dvě *š* splývají v jedno.

mt jako u předchozího jména znamená „muž“. Sémanticky lze doložit případnou konotaci na smrtelnost proti božské nesmrtelnosti. Je to tedy „člověk, muž nevěčný proti věčným bohům“. V ugaritských textech čteme: „Což jako člověk (smrtelník – *mt*) zemřeš, otcě... Jak může být řečeno, že Keret je synem Ela?“ (KTU 1.16.I.)¹

šlh bývá překládáno jako „oštěp, hrot oštěpu nebo šípu“. Vzhledem k tomu, že i u předchozího jména (Metúšaela) bylo na tomto místě jméno božstva, je možné předpokládat, že je zde míněna zbožštěná zbraň, tedy Oštěp. Oštěp jako božská výbava buď hromobijného boha Baala, nebo mnohem pravděpodobněji boha Rešefa, boha epidemií a pohrom, jehož figurky právě s oštěpem nebo kyjem jsou archeologicky bohatě doloženy po celé Palestině.²

Nabízí se ale ještě jedna zcela opomíjená možnost. Kořen *šlh* je totiž ve vztahu k vodnímu toku. Tato možnost byla opomíjena snad proto, že nezapadala do kontextu. Proč zrovna proud vody by měl být součástí jména?

1 Kritická edice ugaritských textů. M. Dietrich – O. Loretz – J. Sanmartin, *Die Keilalphabetischen Texte aus Ugarit (KTU)*, Neukirchen-Vluyn 1976.

2 D. Collon, „The Smiting God“, *Levant* 4, 1979, 111-134.

Hned na začátku ugaritského Keretovského cyklu (KTU 1.14.I.19b-21a) se vyskytuje paralelismus: „Jednu ženu Keretovu si vzal mládenec Jamův, druhá padla v proud (*b šlh*).“

Je velmi pravděpodobné, že se v tomto paralelismu vyskytuje obdoba běžné podvojně podoby jména boha vodstev: Jam / soudce Nahar (řeka). V tom případě by „Šalach (jako vodní tok)“ zastupoval „soudce Nahara (doslova: soudce Řeku)“.

Souce Nahar je proto soudcem, neboť je „Řekou soudu“, je řekou vstupu do podsvětí, tak jak toho jsou mnohé doklady po celém starověkém Blízkém východě. Pojmenování podsvětí řeky od kořene *šlh* je smysluplné, neboť kořen vyjadřuje odeslání, odchod.

Tato analýza jména Šelach jako podsvětího toku dobře koresponduje s jeruzalémským tokem Šiloach, který bývá ztotožňován s Chizkijášovým podzemním vodovodem nesprávně nazývaným Chizkijášův tunel. Podle současných geologických průzkumů se zdá být potvrzeno, že během staletí užíli jeruzalémští obyvatelé v okolí Gíchónského pramene složitějšího komplexu krasových útvarů.³

Prvním vodovodním systémem předdavidovským byl komplex jeskyní, komínů, závtvů a chodeb pro krátkost zvaný soustava Warrenovy štoly. Hlavní jádro systému tvoří několik přírodních jeskyní, chodeb a komínů (například stěny Warrenovy „štoly“ jsou kryty sintrem starším 40 000 let). Po lidské úpravě na úrovni hladiny Gíchónského pramene proudila voda, nebo aspoň její část, směrem do podzemí k patě Warrenovy „štoly“ – komínu. Je možné, ba velmi pravděpodobné, že i tento tok (od pramene k patě komínu) byl nazýván Šiloach. Chizkijášův „tunel“ v podstatě navázal na tento systém lidmi upravených chodeb a protáhl tok Šiloachu až k jižnímu cípu Jeruzaléma na druhou stranu ostrožny směrem do Sýrašského (Tyropoenského) údolí. Šiloašský tok byl protažen tak, že pro něj byla zprůchodněna již stávající krasová chodba. Ta kdysi dávno, před umělou úpravou, odváděla podzemím přebytek vody ze Sýrašského (Tyropoenského) údolí do údolí Kidronského ke Gíchónskému prameni přibírajíc srážkovou vodu z průlin a komínků ostrožny nad sebou.⁴ Nejprve bylo nutno tuto krasovou chodbu

3 V následujícím výkladu se opírám o článek D. Gilla, “Subterranean Waterworks of Biblical Jerusalem: Adaptation of a Karst System”, *Science* 254, 1991, 1467-1470. Článek je převážně geologicko-speleologický, ale dobře poučený i biblicko-archeologicky a historicky. Je to vlastně první jasný a věcně doložený příspěvek k dané problematice, na nějž jsem narazil a na který je možno se spolehnout, oproti předchozím spekulacím a amatérským dohadům.

4 Tyto komínky a průliny zajišťovaly větrání při podzemních pracích. Kdyby Chizkijášova chodba byla plně raženou štolou – tunelem, museli by raziči nějak uměle řešit cirkulaci vzduchu. V tomto případě se o to nemuseli starat, neboť krasová chodba a tyto krasové průliny zabezpečovaly zcela přirozeně dostatečný pohyb vzduchu. Vysvětluje se tak nesmyslný půdorys chodby, která vzdálenost 320m mezi dvěma body překonává trasou

zřejmě rozšířit v nejužších místech a potom otočit její spád tak, aby skrze ni mohla voda téci právě opačně, od Gíchónského pramene do Sýrafského (Tyropoenského) údolí.⁵

David dobývá Jeruzalém tedy prošel Gíchónským pramenem, probrodil se Šiloachem (nebo jak ta voda byla tehdy zvána), chodbou dlouhou asi 20m o výškovém rozdílu -1m, k patě Warrenova komína. Pak mohl pokračovat suchou chodbou mírně vzhůru, pozdějším Chizkijášovým „tunelem“ (nepříliš pravděpodobné, ústí bylo stejně mimo hradby v Sýrafském [Tyropoenském] údolí, chodba byla nadto místy velmi těsná, pravděpodobně průchodná se značným úsilím), nebo skoro kolmo vzhůru komínem (Warrenova „šachta“, asi 12m výšky) a pak pozvolněji systémem jeskyní (dalších 15m výšky) jistě dovnitř za hradby města. Druhá varianta je vzhledem k hebrejskému textu velmi pravděpodobná.

Krasové jevy byly a mnohde ještě jsou úzce spojeny s podsvětními představami, což snad není nutno dokazovat. V případě Šiloašského systému můžeme přidat jeden další postřeh z Davidova dobývání Jebúsu.

V 2 Sam 5,8nn v ekumenickém překladu čteme: „Každý, kdo chce bít Jebúsejce, ať pronikne *vodní štola* ...“ To je trochu přímočarý překlad. Slovo štola je, jak jsme již ukázali, čistě faktograficky v případě daných podzemních útvarů označení nesprávné, protože jak šachta, tak štola jsou jména pro lidmi hloubené podzemní chodby různé orientace, a v daném případě se jedná o krasové (přírodní) útvary lidmi pouze částečně upravené.

Hebrejské slovo *šnr*, jehož překlad je vyznačen kurzívou, se stalo předmětem dlouhé odborné diskuse. McCarter⁶ argumentuje přesvědčivě, že slovo znamená hrtan a překládá: „udeřte na hrtan (smrtná rána), protože David nenávidí kulhavé a slepé (mrzáky z bojů)“. Jazyková, lexikografická argumentace pro „hrtan“ zní věrohodně. Celý zbytek výkladu, totiž, že David poroučí zasazovat jen smrtné rány, protože si nepřeje válečné mrzáky, o které je nutné se po válce na doživotí starat, ale působí poněkud zmateně.⁷

V dané souvislosti je totiž dobré vzít v úvahu, že například i jiné slovo pro „hrtan“ nebo „chřtán“ *npš* (také „duše“, totiž „tělní dutina“), je v Ugaritu běžným vyjádřením pro vstup do podsvětí (KTU 1.2.III.20). Samozřejmě

délkou 533m. Dále je možné vysvětlit, jak bylo dosaženo tak nepředstavitelně přesného spádu 0,06%. A proč strop je různě vysoký a v nejvyšších místech zcela nepravidelný – nepodobá se klenutí chodby.

- 5 Metodu mohli použít stejnou, jakou volí malí chlapci dodnes, když staví na potůčcích různé kanály. Postupem od zdroje vody směrem k zamýšlenému místu vyústění a to tak, aby voda stále tekla. Je to metoda jednoduchá, ale dodnes nejpřesnější.
- 6 P. K. McCarter, „2 Samuel“, in: *Anchor Bible Commentary*, 1984.
- 7 Jen na okraj můžeme poznamenat, že sice zaznamenává možnost kultického vysvětlení, jak je navrhl J. Heller („David und die Krüppel“, *Communio Viatorum* 1965, 251-258), ale pouští se sám výše naznačeným racionalizačním směrem, který vede jen ke krutým absurditám.

v představách jako chřtán boha Móta, kterým polyká zemřelé (*KTU 1.5.I.7*). Lze tedy podržet význam „chřtán“ nebo „hrtan“ bez složitých úvah o pragmatické krutosti Davidově. Hrtan by pak v symbolické terminologii mytologické označoval opět onen krasový komín, nebo dokonce celou soustavu podzemních chodeb.⁸ Tuto podsvětní symbolickou terminologii dále podtrhuje výskyt *šmvr* v Ž 42,8, kde jsou obrazy mytologicky velmi podobné (mimosvětový chaos) a o jakýchkoli vodovodních tunelech tam nemůže být ani řeči.

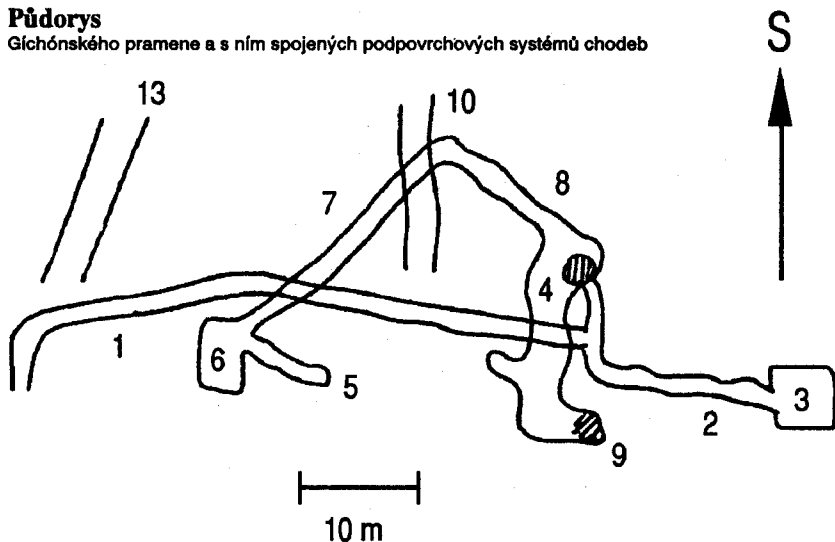
Na Davidovi a jeho bojovnicích je tak dokumentováno, jak víra v Hospodina osvobozuje od náboženských předsudků a obav. Podle tehdejších náboženských představ, které byly součástí vnímané reality, se totiž David vydal do útoku skrze podsvětí, podél podsvětního toku. Je velmi pravděpodobné, že právě tyto pohanské obavy byly mocnou samoochrannou silou podobných vodovodních systémů.

Vraťme se na závěr k Metúšelachovi. Jeho jméno můžeme zdůvodněně překládat „Muž Šelacha – muž podsvětního toku“. Vzhledem ke skutečnostem, které jsme shledali, je možno předpokládat, že postava Metúšelachova byla jakousi semitskou obdobou Chárona a všech různých převozníků světových mytologií a pohádek. Domnívám se, že tato analýza jména dobře koresponduje i s příslovecnou dlouhověkostí tohoto patriarchy. Neumírá, svého údělu se nezbaví, dokud se nenajde nástupce. Tím nástupcem přesně na rok a den je ale již zcela jiný převozník, totiž Noe. Ten v Arše, ne nepodobné velké rakvi, ale se zcela opačnou funkcí, zachraňuje a převáží přes rozbouřené vody soudu.

8 V případě tohoto systému je to dokonce paralela velmi těsná. Štola by mohla odpovídat průdušnici a hrtanu, jeskyně nad ní dutině ústní a nosní.

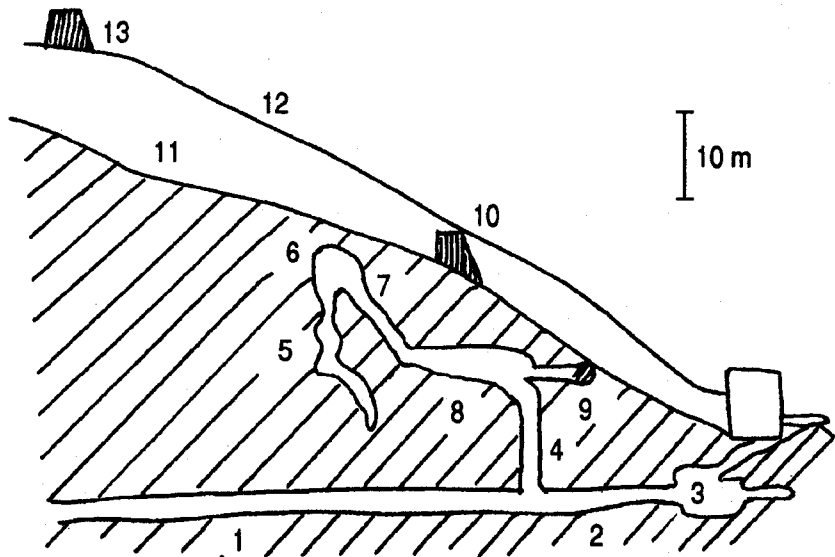
Půdorys

Gíchónského pramene a s ním spojených podpovrchových systémů chodeb



Řez

Gíchónského pramene a s ním spojených podpovrchových systémů chodeb

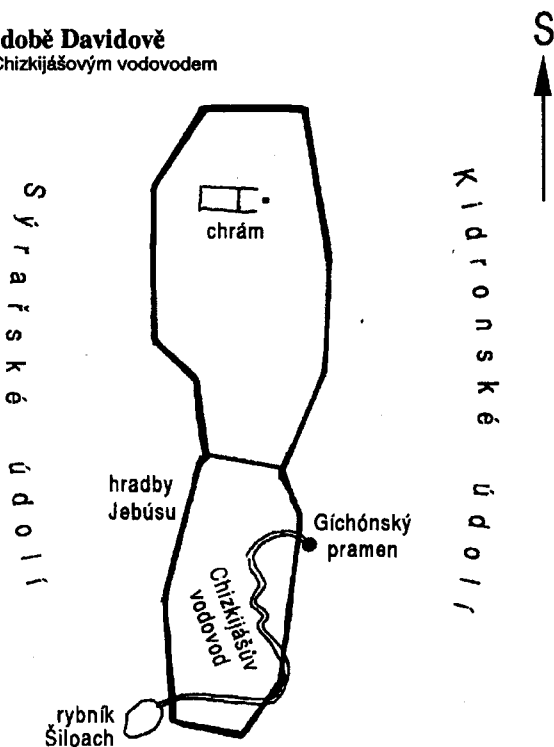


- 1 Chizkijášův vodovod
- 2 přívodní chodba
- 3 Gíchónský pramen
- 4 Warrenův komín
- 5 slepý závrt

- 6 klenutá síň
- 7 prudká chodba
- 8 pozvolná chodba
- 9 zazděný východ s chodbou

- 10 bývalé hradby Jebúsu v době Davidově
- 11 skalní podloží
- 12 současný terén
- 13 současné hradby

Jeruzalém v době Davidově s naznačeným Chizkijášovým vodovodem



Hinnomské údolí

SUMMARY

Methuselah (Genesis 5)

The patriarch's name Methuselah is a composite one. It is analyzed as *mṯw-š-šlh* where *šlh* is the theomorphic part of the name. The word *šlh* can be found in the Ugarit Keret cycle KTU 1.14.I.19b + 21a in clear parallel with the name of the water god Yam. It is strongly probable that *šlh* is the name of the River of the Underworld – the River of Judgement.

This meaning of the semitic root *šlh* corresponds with the subterranean stream of Jerusalem-Shiloah. The subterranean water works of Jerusalem were, according to the latest geological survey, an adaptation of a karst system. David (2Sam. 5.8ff) storming Jebus through the subterranean water system commanded his men to strike through the throat *šnr* (it is another imaginary of the underworld – meaning the throat of Mot).

Methuselah's name could be translated as "a Man of Šelchu" – "a Man of the Underworld River of Judgement". Methuselah is probably the Semitic analogy of the Greek Charon. He dies at the very same time, when another ferryman – Noah ferries all creatures across the high flood of judgement in his Ark.