

# Hrad Templštejn, k. ú. Jamolice, okr. Znojmo a jeho vztah k chronologii hradů s plášťovou zdí na Moravě

PAVEL BOLINA

Nízká úroveň poznání moravských hradů brání vytvoření konkrétnější představy o jejich vývoji. Poslední práce tohoto druhu (Menclová, D. 1971a) vychází z předpokladu paralelnosti vývoje v Čechách a na Moravě, přičemž pro Moravu uvažuje typologickou škálu pestřejší, rozšířenou o typy z Podunají a Slezska. Že nelze mechanicky odvozovat vývoj moravských hradů od českých se zdá vyplývat, jak bude dále ukázáno, z průzkumu hradu Templštejna.

Templštejn představuje jeden z mála hradů rytířských řádů na našem území a to řehole templářské, rozšířené zejména v Západní Evropě. Templáři původně sídlili v nedalekých Jamolicích, kde se kladl vznik jejich komendy na základě Bočkových falz (CDM III. 29, str. 11; 35, str. 20; 53, str. 41) již do 1. pol. 13. stol. O jamolické komendě hovoří poprvé listina z r. 1279 (CDM IV. 166, str. 228), dále r. 1281 (CDM IV. 198, str. 263) a po té se v této oblasti po-  
čínaje r. 1298 dovídáme o templářích už vždy jen v souvislosti s jejich hradem Templštejnem, od Jamolic vzdáleným asi 2,5 km SZ (1298-CDM V. 97, str. 99; 1301-CDM V. 126, str. 131; 1303-CDM V. 147, str. 151). Již topograf G. Wolny (1837, 347) došel nesporně k správnému závěru, že templáři hrad postavili nejpozději v období mezi poslední zmínkou o komendě v Jamolicích a první zprávou o Templštejně, tedy v l. 1281—1298.

Po zrušení templářského řádu r. 1313 mohlo templštejnské zboží, analogicky k další jihomoravské templářské komendě v Čejkovicích, připadnout králi (Hosák, L. 1948, 43), ale již r. 1318 se Bertold Pirkner z Pirkenštejna, když vystupuje ve spolku Jindřicha z Lipé proti Janovi Lucemburskému, píše „Bertholt Birchen von Tempelstein“ (CDM VI. 144, str. 114—115).

R. 1349 prodávají synové Bertholda Pirknera hrad Přibíkovi ze Šelenberka a jeho bratrům (ZDB I. 34, str. 3). Po nich panství drží Drslav ze Šelenberka (1373-ZDB VI. 128, str. 108) a to do roku 1379 (ZDB VI. 644, str. 137), kdy ho postupuje Hynkovi z Lipé.

Páni z Lipé vlastní hrad, který se stává sídlem jedné větve rodu, po relativně dlouhou dobu (1406-P II. 16; 1407-P II. 86; 1410-P II. 191; 1415-ZDB XI. 40, str. 291; 1420-ZDB XII. 122, str. 334; P III. 60; 91; 104; 115; 118; 140; 1421-AČ VI. 401; 1437-ZDB XII. 327, str. 349; P III. 187; 1447-P IV. 304). Teprve po přesídlení Pertolda z Lipé kolem r. 1480 do Moravského Krumlova (Hosák 1938, 114) přešel Templštejn r. 1482 do majetku Jindřicha Jimrama z Doubravice (AČ VI. 514). Neznáme ale další osudy hradu i způsob, jakým ho získali zpět do rukou páni z Lipé, když r. 1625 mezi statky konfiskovanými Pertoldovi z Lipé nalézáme m. j. pustý zámek Templštejn (Hosák 1938, 114).

Opuštěný hrad, poměrně vzdálený od lidských obydlí, zůstal vystaven pouze vlivu času, a tak ještě dnes můžeme vidět rozsáhlé zbytky zdiva svědčící o jeho bývalé mohutnosti.

Z ne příliš četné literatury si uvedeme alespoň stať ve Vlastivědě Moravské

(Haňák 1913) a zejména práci D. Antošové (1968), vycházející z poznatků D. Menclové (1961). Značný přínos představuje rozbor starších archeologických nálezů provedený P. Kouřilem (1979), kde je též uvedena další literatura.

Podklad pro tento příspěvek tvoří povrchový průzkum, který jsem provedl v r. 1978.

Zřícenina stojí v katastru obce Jamolice u Moravského Krumlova na mírně klesající ostrožně se strmými bočními svahy zakončené srázem směrem k řece Jihlavě (obr. 1). Z půdorysu (obr. 2) se na prvý pohled vyčleňuje prostora ve tvaru čtvrtkruhu o poloměru asi 25 m, obehnaná dva metry silnou zdí a obrácená vrcholem směrem k šijovému příkopu. Tvoří jádro dispozice celého hradu a fungovala v ní jako naprosto soběstačná jednotka, schopná samostatné existence.

Jde zřejmě o původní stavbu templářů z poslední čtvrtiny 13. stol. Z vnitřní strany jsou ke zdi přistavěna obytná stavení, jejichž další rozbor bez přesnějšího zaměření znesnadňují mohutné destrukční vrstvy a hustá vegetace. Lze však rozeznat polozasutou vstupní bránu uprostřed jihovýchodní stěny a část roubení studny (cisterny) či s větší pravděpodobností točitého schodiště mezi zbytky staveb na straně severní.

Neshodují se s již vžitým názorem D. Menclové (1961), že se jedná o hrad typu anglických „Shell-keeps“, protože mu chybí nejdůležitější znaky těchto staveb, obytné prostory uvnitř tloušťky obvodové hradby a nezastavěné nádvoří, vyplněné až po korunu zdiva zeminou.

Jelikož v nejstarší části Templštejna postrádáme zbytky objektu interpretovatelného jako věž, můžeme za současného stavu vědomostí předpokládat, že jádro představuje hrad s plášťovou (obalovou) zdí (něm. Mantelmauerburg). V tomto případě nekryje vnitřní zástavbu jen mrtvá hradba, ale zeď zformovaná do velmi aktivního tvaru. V půdorysu má tvar rozevřeného vějíře, jenž natáčí svůj vrchol proti směru očekávaného útoku a tím využívá stejných výhod jako věž s břitem. Datování první fáze hradu do let 1281—1298 koresponduje tak s výskytem těchto věží u moravských hradů, z nichž některé pocházejí i z tohoto období (např. věž s břitem na hradě Sádka, okr. Třebíč, z osmdesátých let 13. stol. Hosák 1938, 148).

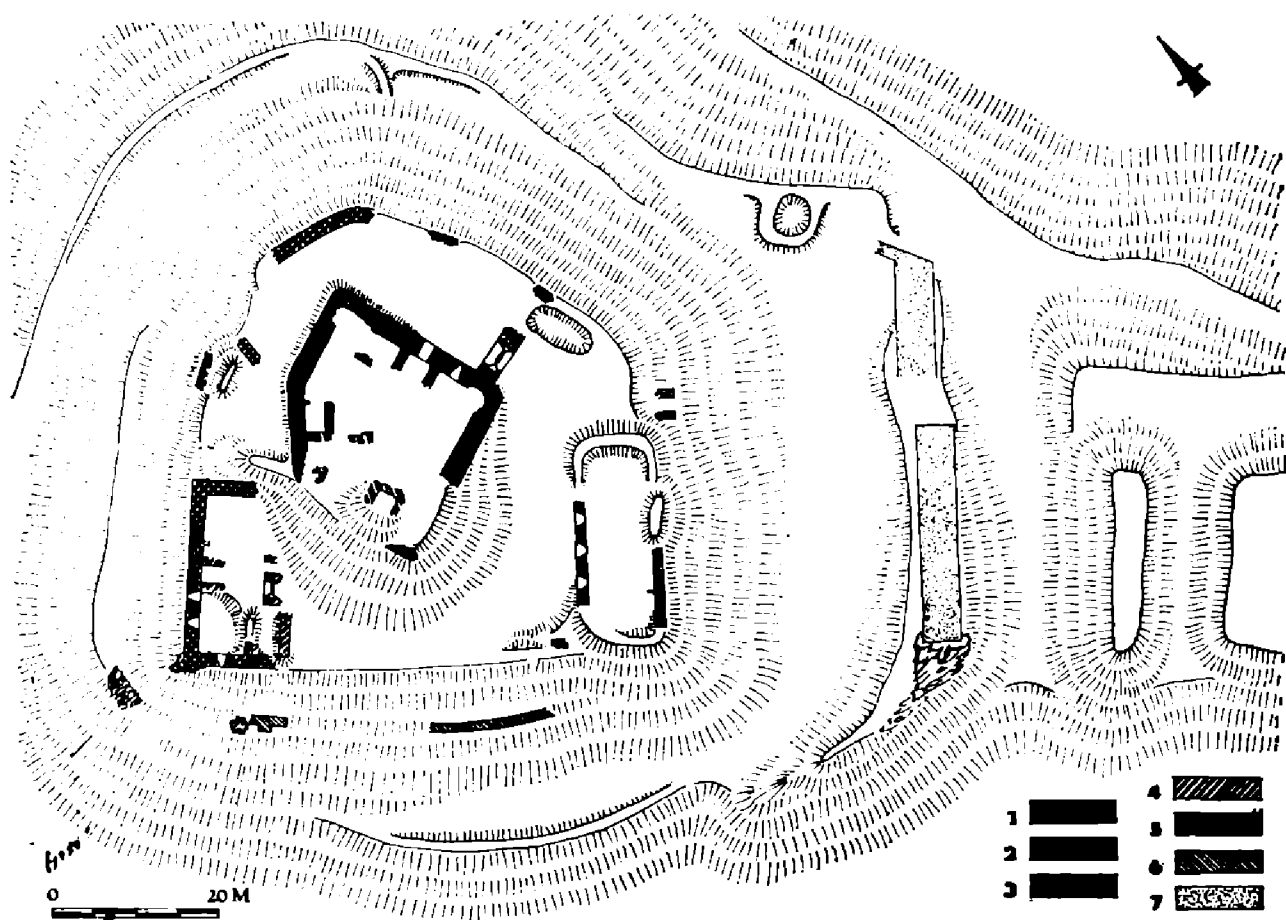
V dalším vývoji došlo k posílení obytné a fortifikační složky hradu. Staré jádro obklopila parkánová hradba, která se na jižní straně směrem k příkopu, na severu směrem k opyši a na západě od jádra vzdaluje a do vzniklých prostor byly vestavěny dva paláce, přední a zadní, oba s patrným důrazem na komfortnost bydlení. Těsně vedle předního paláce stojí nad příkopem pozůstatky vstupní brány. Plochu parkánu za ní rozděluje příčná zeď spojující jádro s parkánovou hradbou do dvou částí. První slouží jako nádvoří mezi novými paláci. Druhá část chrání vstup do jádra a vchází se do ní přes uvedenou příčnou zeď branou, nad níž byl vyzděn vysoký pylon, splňující funkci obranné věžice.

Z rozboru zdiva a stavebních spar vyplývá, že rozšíření hradu má dvě základní fáze. Do první patří parkánová hradba se vstupní branou a zadním palácem. Teprve potom vestavěli do přední části parkánu druhý palác.

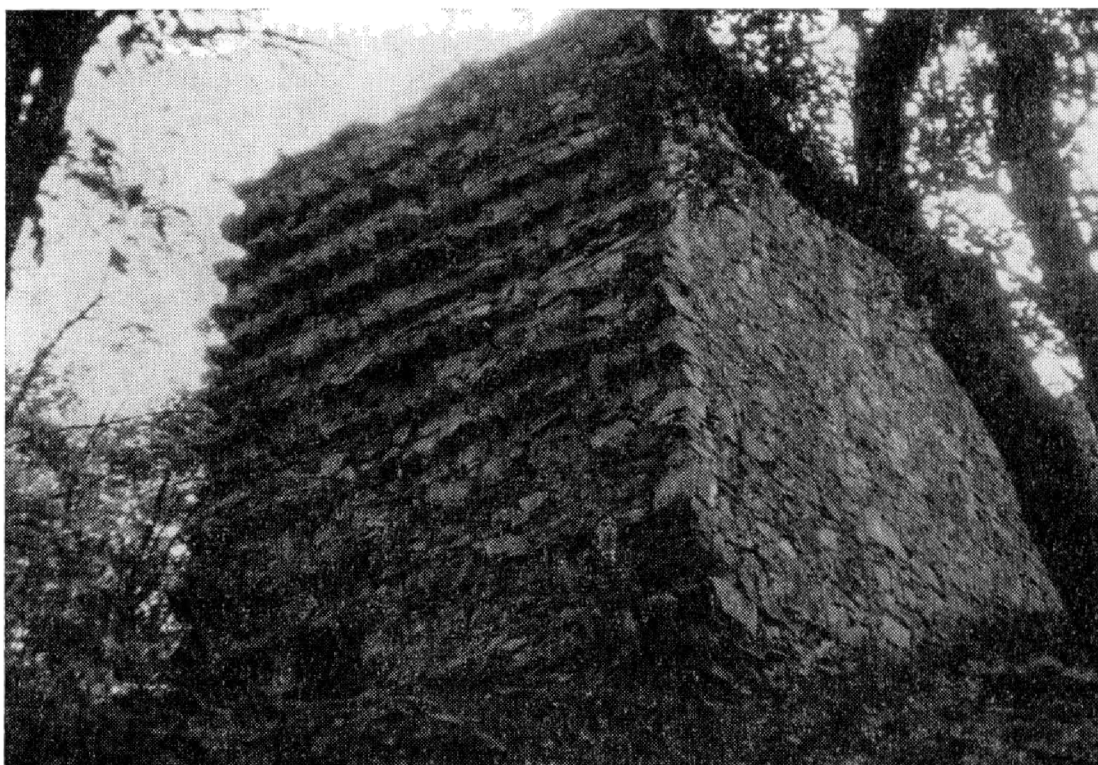
Půdorysná vazba mezi oběma paláci svědčí o použití principu tzv. „dvoupalácové dispozice“ obklopující starší jádro. Datování přestavby však ztěžuje průběžný výskyt dvoupalácové dispozice ve 14. a 15. stol. (Menclová, D. 1972 II., 75—79, 280—286, 393—405; Durdík, T.-Chotěbor, P. 1973). D. Antošová (1968) předpokládá, že rozšíření hradu navazovalo na dokončení výstavby jádra a náleží ještě templářské stavební periodě, tedy období před r. 1313. Na větší časový odstup však ukazuje nevyužití obranných možností jádra v důsledku umístění obou paláců v hradní dispozici tam, kde pro ně zbylo místo. Situování paláce přímo nad hlavním příkopem je typické až po dobu kolem r. 1400



Obr. 1. Templštejn, hrad okr. Znojmo. Pohled na hrad z vrcholu štitové zdi. Foto autor.



Obr. 2. Templštejn, hrad okr. Znojmo. Terénní náčrt půdorysu: 1 prvã stavební fáze z poslední čtvrtiny 13. stol., 2 vnitřní zůstavba jãdra, 3–6 fáze ze 14.–15. stol., 7 poslední fáze ze 2. pol. 15. stol. Kresba autor.



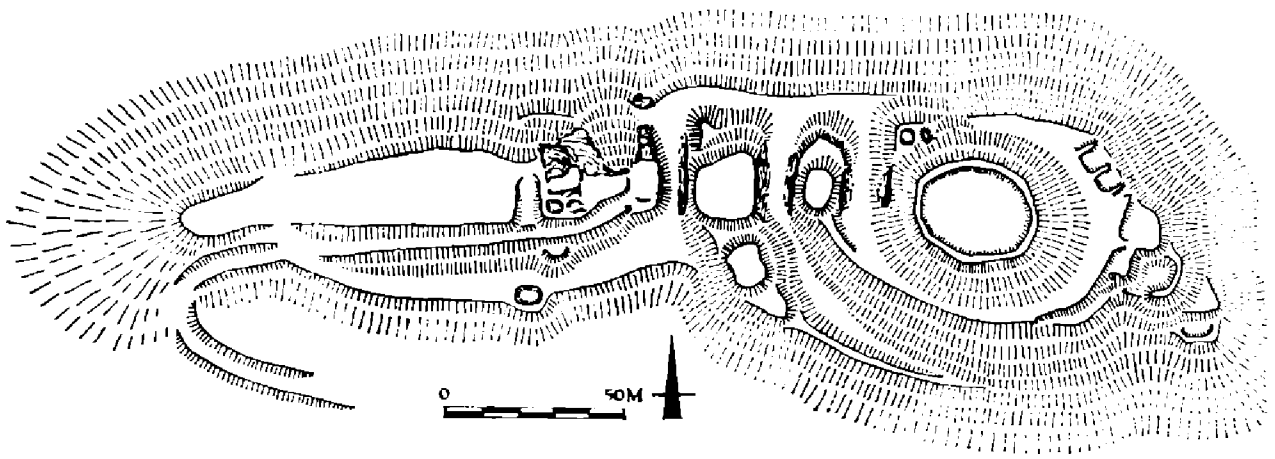
Obr. 3. Templštejn, hrad okr. Znojmo. Vnitřní strana štitové zdi v místě nedostavěné brány. Foto autor.

(např. hrad Točnick) a umožňuje tak alespoň rámcově datovat rozšíření do počátku 15. stol. S tím se shoduje i jiná stránka povrchového průzkumu. Výstavba parkánu a nových paláců si totiž vyžádala velké zásahy do terénu, vyrovnávající jeho rozdílné výšky. Při srovnávání prostoru parkánu do roviny sypali přebytečný materiál na svahy pod hradem, což způsobilo, že při povrchovém sběru nacházíme především keramiku pocházející až z období po těchto úpravách.

Keramika má šedou až šedočernou barvu, ostřivo tvoří písek a slída. Zbytky většiny nádob nesou stopy po vytáčení a odřezávání z hrnčířského kruhu. Několik zlomků přísluší redukčně vypalované keramice z jemně plavené hlíny. Okraje byly nalezeny výlučně ovalené. Na základě uvedených znaků můžeme soubor zařadit do 15. stol., tedy do doby, kdy hrad vlastnili páni z Lipé. Nové paláce potom pravděpodobně pocházejí z konce 14. či 1. pol. 15. stol. a dobu existence hradu máme omezenou na konec 15. stol.

S rozvojem dělostřelby souvisí poslední stavební etapa na Templštejně. Ostrožna, za příkopem stoupající vzhůru, začala znamenat pro přední palác i staré jádro vážné nebezpečí. Nové opevnění muselo vzniknout právě v tomto směru, ale při hradu již pro něj nezůstalo místo a tak ho postavili až před velkým příkopem. Ostrožnu přeřaly dva nové, ve skále vylámané příkopy a z materiálu takto získaného za nimi vybudovali hradbu, která ve směru předpokládaného útoku dokonale zakrývá všechny ostatní části hradu. Také jde o jednu z nejtypičtějších ukávek štitové zdi (něm. Schildmauer), jakou u nás máme k dispozici. Při tloušťce přes 5 m, výšce 10 m a délce kolem 50 m patří k nejmohutnějším stavbám tohoto druhu (obr. 3). Masu zdiva uprostřed délky přerušuje prázdná prostora pro zamýšlenou bránu, k jejíž výstavbě již nedošlo (Menclová 1961).

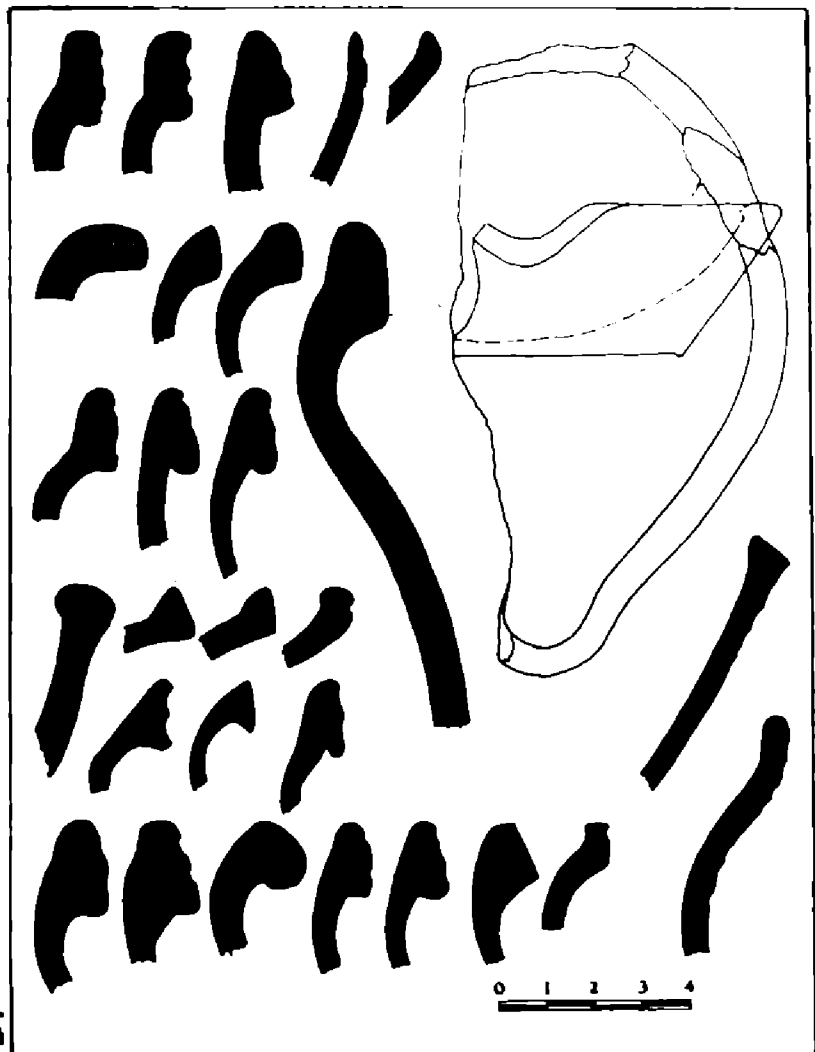
Štitová zeď má komplikované datování. Známe ji jednak z nejstarších kamenných hradů — např. Zubštejn (Menclová 1965) a dále u hradů, které v 15. stol. staví proti účinkům dělostřelby tloušťku zdiva — např. Helfštejn (Menclo-



Obr. 4. Stagnov, hrad okr. Vyškov. Terénní náčrt půdorysu dle E. Černého (1973).

vá-Gardavský-Panoš 1961). I u Templštejna by mohla vzniknout otázka, zda nepředstavuje pozůstatek nejstaršího opevnění hradu, pro což zdánlivě svědčí její archaický vzhled. Nejpřesvědčivěji tuto myšlenku vyvrací sama poloha štítové zdi v hradní dispozici, v níž její umístění vychází ze starší zástavby. Jako další argument pro datování do 15. stol. vystupuje skutečnost, že je nedostavěná, stejně jako na ni navazující vnější opevnění (Antošová 1968), přičemž by jistě nezůstalo, kdyby nešlo o nejmladší části hradu.

Povrchovým průzkumem Templštejna se tedy podařilo eliminovat jako část příslušející výstavbě 13. stol. pouze hradní jádro, reprezentující typ hradu



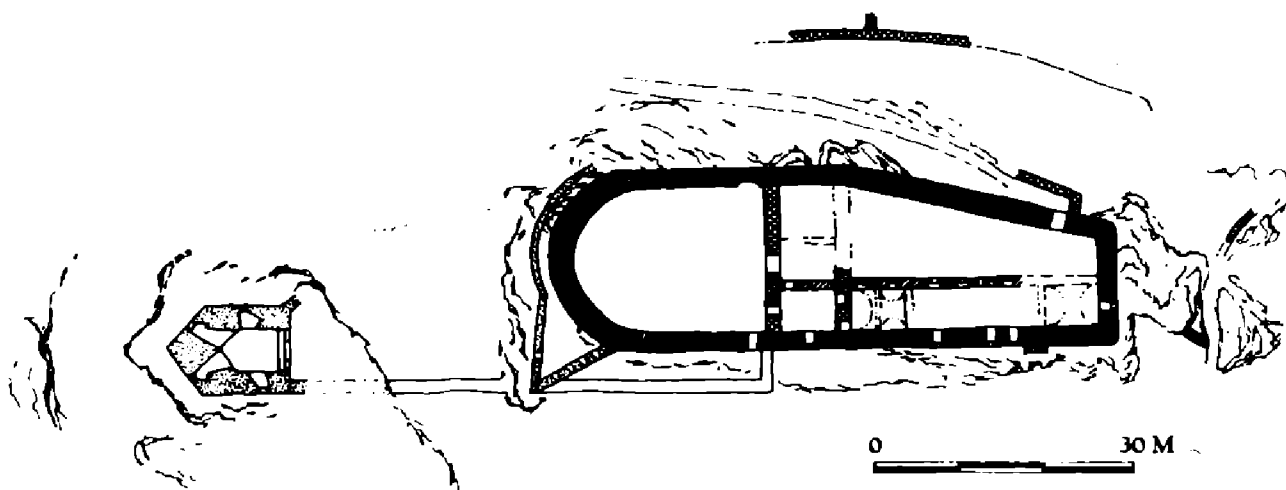
Obr. 5. Stagnov, hrad okr. Vyškov. Typické okraje z povrchových sběrů E. Černého. Kresba autor.

s plášťovou zdí. Protože v Čechách nemáme prozatím tento typ v horizontu 13. stol. zastoupen a jeho počátky nacházíme až ve 14. stol. (např. Opárno), předpokládala D. Menclová (1972 I, 354—379) jeho genezi z hradů s okrouhlou útočištnou věží (Begfritem), poklesem fortifikačního významu velké věže a konečně jejím úplným vypuštěním. To by znamenalo, že vývoj směřoval od složitějšího k jednoduššímu, což se nezdá být pravděpodobné. Naopak hrady s plášťovou zdí lze mimo jiné odvodit od valového opevnění předchůdců kamenných hradů a to pouhým nahrazením valu zděnou hradbou. S tím ale koliduje jejich výskyt v Čechách až ve 14. stol. a ne již v době dřívější. Zde zřetelně vystupuje veliký význam relativně spolehlivého datování první stavební fáze Templštejna do let 1281—1298, neboť tak se dostáváme s hradem s plášťovou zdí poprvé do 13. stol. Domněnku o zavlečení neobvyklé dispozice na naše území v souvislosti s mezinárodním působením templářů (Antošová 1968) vyvrátí další nalezený příklad hradu s plášťovou zdí z 13. stol.

Tímto hradem zřejmě bude Stagnov na Vyškovsku, v jihovýchodní části Drahanské vrchoviny, jehož půdorys uvedl do literatury E. Černý (1973). Hrad, podle rozlehlosti kdysi jistě významný, dokumentují dnes pouze zbytky v podobě valů a příkopů (obr. 4). V dispozici lze přesto snadno rozeznat nejstarší část, polygonální jádro v nejvyšší části areálu, zpevněné původně jedním o něco níže položeným parkánem. V ploše uvnitř jádra není patrna žádná vyvýšenina, naznačující, že by za obvodovou hradbou stála věžovitá stavba a můžeme tedy s velkou pravděpodobností usuzovat na hrad s plášťovou zdí. Stagnov má velmi nejasnou historii; poprvé se připomíná r. 1381 (ZDO IV. 14, str. 125). Kdy a kdo ho postavil nevíme. Pouze na základě keramiky, získané povrchovými sběry E. Černého (obr. 5), se dá předpokládat vznik hradu ve 2. pol. 13. stol. Jeho zánik klade asi do 2. pol. 15. stol. rovněž keramika a vyspělejší opevnění předhradí, počítající zřejmě s dělostřelbou.



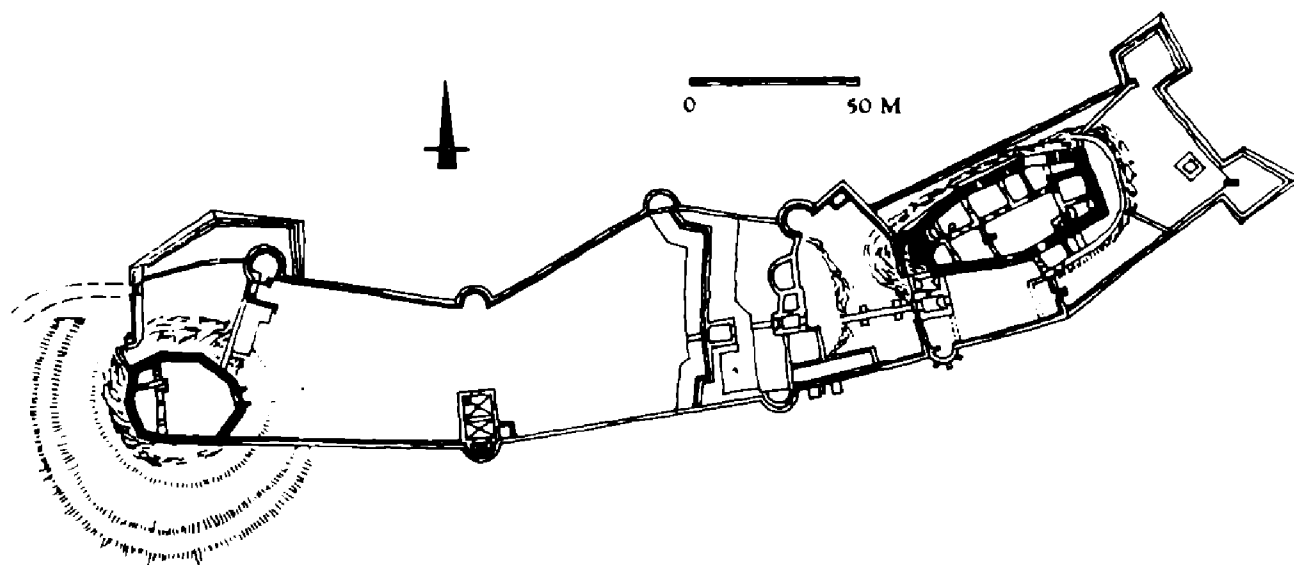
Obr. 6. Děvičky, hrad okr. Břeclav. Pohled na hrad od předsunutého opevnění. Foto T. Durdík.



Obr. 7. Děvičky, hrad okr. Břeclav. Půdorys hradu dle D. Menclové (1966).

Vezmeme-li Templštejn a Stagnov jako základnu pro možnost datovat hrady s plášťovou zdí již do 13. stol., stanou se podezřelými všechny hrady s touto dispozicí, datované do 14. stol. pouze na základě půdorysných analogií. Asi nejmarkantnější příklad představuje hrad Děvičky (Maidberg) na Mikulovsku (obr. 6, 7.), připomínaný od 20. let 13. stol. (Hosák 1938, 250), o němž se D. Menclová (1966) vyslovila jako o stavbě typické pro počátek 14. stol., přičemž starší hrad tohoto jména musel stát jinde. Na uvedeném předpokladu vytvořil V. Richter a kol. (1971, 72—3) komplikovanou teorii: Na mikulovském Zámeckém kopci byl na poč. 13. stol. založen zeměpanský hrad Děvičky, který kolem pol. 13. stol. pod jménem změněným na Mikulov přešel do rukou Lichtenštejnů. Jako nové středisko na Mikulovsku vybuodoval král hrad Rausenstein (též Waisenstein) u Klentnice, jenž se asi dostal nejprve v držení rodu Sirotků a poté r. 1305 odkazem Lichtenštejnům. Ztráta Rausensteinu vedla ke vzniku našeho královského hradu Děvičky. Ale i tento přešel r. 1334 na Lichtenštejny a markrabě založil hrad Neuhaus u Horních Věstonic, r. 1380 opět pohlcený lichtensteinským rodem (Richter a kol. 1971, 72—3).

Situaci kolem Děviček a předpokládaného dvojího přenesení jména může značně zjednodušit jejich zařazení jako hradu s plášťovou zdí do 1. třetiny 13. stol. Rané datování nemusí překvapovat s ohledem na výše uvedenou domněnku o vzniku tohoto typu z valových opevnění.



Obr. 8. Hukvaldy, hrad okr. Frýdek-Místek. Zjednodušený půdorys hradu s vyznačením nejstarších částí dle D. Menclové (1971 b). Kresba autor.

V případě pozměněné interpretace předsunutého opevnění Hukvald, tzv. „Kulatiny“ (obr. 8), by Děvičky v 1. pol. 13. stol. nezůstaly osamoceny. D. Menclová (1971 b, 7—8) se domnívá, že zdivo „Kulatiny“ představuje pozůstatky hradu typu „Motte“ z 1. pol. 13. stol., jehož věž se nedochovala a zbyla jen okružní hradba. S nemenší pravděpodobností můžeme předpokládat, že stavba žádnou věž neobsahovala a jde tedy o hrad s plášťovou zdí. Nelze ovšem vyloučit vznik Kulatiny jako předsunutého opevnění až v 15. stol. Řešení problému usnadní archeologický výzkum.

Účel této práce nespočíval v pozměnění datování některých hradů. Snaha směřovala proti nekritickému přejímání starších teorií a k novému pohledu na hrady s plášťovou zdí. Zda lze skutečně hledat jejich počátky hluboko ve 13. stol., či až ve 14. stol., rozhodne s konečnou platností teprve budoucnost. Na Moravě, kde o většině hradů máme minimální znalosti, nás očekává ještě ne-jedno překvapení.

## Literatura

Antošová D., 1968: *Templštejn*. Brno.

Černý E., 1973: *Metodika průzkumu zaniklých středověkých osad a pluzin na Dra-hanské vrchovině II. Zprávy Čs. společnosti archeologické při ČSAV XV, seš. 6.*

Durdík T.—Chotěbor P., 1973: *Povrchový průzkum hradu Kožlí, Sborník vlastivěd-ných prací z Podblanicka 14, 93—111.*

Haňák V., 1913: *Vlastivěda Moravská. Mor. Krumlovský okres*. Brno.

Hosák L., 1938: *Historický místopis země moravskoslezské*. Praha.

Hosák L., 1948: *Dějiny Hustopečska do poloviny 14. století. Příspěvek k starším dě-jinám Moravy*. Praha.

Kouřil P., 1979: *Archeologické nálezy z hradu Templštejna (železné předměty), Ar-chaologia historica 4, 129—140.*

Menclová D.—Gardavský Z.—Panoš V., 1961: *Helfštejn*. Praha.

Menclová D., 1961: *Vliv husitských válek na pozdně gotickou fortifikační architek-turu, Umění IX, 459.*

Menclová D., 1965: *Zubštejn*. Brno.

Menclová D., 1966: *Děvičky*. Brno.

Menclová D., 1971 a: *Beitrag zur Typologie der mährischen Burgen, Sborník prací filos. fak. Brněnské univ. Ř. uměnovědná 14—15, 97—128.*

Menclová D., 1971 b: *Hrad Hukvaldy. Frýdek-Místek.*

Menclová D., 1972: *České hrady I.—II.* Praha.

Richter a kol., 1971: *Mikulov*. Brno.

Wolny G., 1837: *Die Markgrafschaft Mähren. Topographisch. Statistisch und histo-risch geschildert III, Znaimer kreis. Brünn.*

## Prameny

Archiv český čili staré písemné památky české i moravské, VI. ed. F. Palacký, Pra-ha 1872. (Zkratka: AČ).

Codex diplomaticus et epistolaris Moraviae, I.—IV. (do r. 1293) ed. A. Boczek, Olo-mucii 1836—1845, V. (1294—1306) edd. A. Boczek—J. Chytil, Brunnae 1850, VI. 1307—1333) edd. P. R. v. Chlumecky—J. Chytil, Brünn 1854, VII. (1334—1349) 1.—2. abtheilung edd. P. R. v. Chlumecky—J. Chytil, Brünn 1858—1860. 3. abthei-lung ed. V. Brandl, Brünn 1864, VIII.—XIII. (1350—1407) ed. V. Brandl, Brünn 1874—1897, XIV. (1408—1411) ed. B. Bretholz, Brünn 1903, XV. (Nachträge 1207—1408) ed. B. Bretholz, Brünn 1903. (Zkratka: CDM).



Die Landstafel des Markgrafhumes Mähren, I. (Text der Brüner Cuda) edd. P. R. v. Chlumecky—J. Chytil—C. Demuth—A. R. v. Wolfskron, Brünn 1856. (Zkratka: ZDB I.—XIV.), II. (Text der Olmützer Cuda) edd. P. R. v. Chlumecky—J. Chytil—C. Demuth—A. R. v. Wolfskron, Brünn 1856. (Zkratka: ZDO I.—XI.), III. (Ukazatel jmen k latinským Zemským deskám brněnským a olomouckým) ed. F. Černý, Brno 1914, IV. (Moravské Zemské desky 1480—1566. Kraj olomoucký II.) ed. F. Matějka, Brno 1948. (Zkratka: ZDO XII.—XXVII.), V. (Moravské Zemské desky 1480—1566. Kraj brněnský II.) ed. T. Kalina, Praha 1950. (Zkratka: ZDB XV.—XXVII.).

Libri citationum et sententiarum seu Knihy pùhonné a nálezové, I.—VI. ed. V. Brandl, Brunae 1872—1895, VII. (1490—1503) ed. B. Bretholz, Brunae 1911. (Zkratka: P).

## Zusammenfassung

### Burg Templštejn, K.—G. Jamolice Bez. Znojmo, und ihre Einstellung für die Chronologie der Mantelmauerburgen in Mähren

Nachdem in Böhmen vorläufig keine Mantelmauerburg in Horizonten des 13. Jahrhunderts bekannt ist und man die Anfänge dieses Burgtyps erst im 14. Jahrhundert findet, hat D. Menclová (1972 I, 354—379) vorausgesetzt, daß er aus Burgen mit rundem Wehrturm, dem sogenannten Bergfried, im Zuge des Schwindens der Bedeutung großer Türme als Befestigung und des schließlichen Verzichtes sie zu beuen, entstanden ist. Im Sinne dieser Erwägungen führt man Mantelmauerburgen in den böhmischen Ländern meist als Bauwerke an, die für das 14. Jahrhundert typisch sind.

Die archäologische Erkundung der Burg Templštejn (Bez. Znojmo) ergab, daß ihr Kern ebenfalls eine Mantelmauerburg vorstellt (Abb. 2), deren Bau man jedoch, historischen Berichten zufolge, schon in die Jahre 1281—1289 datieren kann. Zum erstenmal in den böhmischen Ländern gelangen wir so mit einer Mantelmauerburg in das 13. Jahrhundert...

Auch der Kern der Burg Stagnov (Bez. Vyškov), deren Grundriß E. Černý (1973) in die Literatur brachte, scheint eine Burg mit Mantelmauer gewesen zu sein (Abb. 4). Mit Hilfe der Keramik aus Oberflächenerkundungen E. Černýs kann man sie ebenfalls in das 13. Jahrhundert verlegen (Abb. 5).

Wenn man nun Templštejn und Stagnov als mögliche Basis einer Datierung der Mantelmauerburgen in das 13. Jahrhundert annimmt, werden alle Burgen mit dieser Disposition, die man einzig und allein nach Grundrißanalogien in das 14. Jahrhundert verlegt hat, „verdächtig“. Das deutlichste Beispiel in dieser Hinsicht ist wohl Burg Děvičky (Bez. Břeclav), die zwar seit den zwanziger Jahren des 13. Jahrhunderts schriftlich erwähnt wird (Abb. 6, 7), aber trotzdem als Bauwerk des 14. Jahrhunderts gilt (Menclová D., 1966).

Im Falle einer geänderten Interpretation der sogenannten „Kulatina“ — einer vorgeschobenen Befestigung der Burg Hukvaldy (Bez. Frýdek-Místek), sollte die Burg Děvičky in der ersten Hälfte des 13. Jahrhunderts nicht allein bleiben. D. Menclová (1971b, 7—8) nimmt an, das Mauerwerk dieser „Kulatina“ stelle die Überreste eines Burgtyps der „Motte“ aus der ersten Hälfte des 13. Jahrhunderts vor, deren Turm nicht erhalten ist; nur der Schanzenring sei übriggeblieben (Abb. 8). Mit demselben Grad von Wahrscheinlichkeit können wir allerdings voraussetzen, daß das Bauwerk überhaupt keinen Turm hatte, und daß es sich demnach um eine Mantelmauerburg gehandelt hat. Die frühe Datierung wäre kein Hindernis im Hinblick auf die Möglichkeit, die Mantelmauerburgen von den Wällen der befestigten Vorgängen der steingemauerten Burgen abzuleiten, und zwar im Sinne des Ersatzes der Wälle durch steinerne Schanzen.

Die endgültige Lösung dieses Problems, in Děvičky und Hukvaldy, harret weiterer archäologischer Erkundungen.

## Verzeichnis der Abbildungen

- Abb. 1. Templštejn Burg, Bez. Znojmo. Blick auf die Burg vom Scheitel der Giebelwand. Foto des Autors.
- Abb. 2. Burg Templštejn, Bez. Znojmo. Geländeskizze des Grundrisses — 1 erste Bauphase aus dem 4. Viertel des 13. Jahrhunderts, 2 Innenverbauung des Kernes, 3—6 Phasen aus dem 14.—15. Jahrhundert, 7 letzte Bauphase aus der zweiten Hälfte des 15. Jahrhunderts. Zeichnungen des Autors.
- Abb. 3. Burg Templštejn, Bez. Znojmo. Innenseite der Giebelwand an der Stelle des nicht zu Ende gebauten Tors. Foto des Autors.
- Abb. 4. Burg Stagnov, Bez. Vyškov. Geländeskizze des Grundrisses nach E. Černý (1973).
- Abb. 5. Burg Stagnov, Bez. Vyškov. Typische Gefäßränder aus Oberflächensammlungen E. Černýs. Zeichnung des Autors.
- Abb. 6. Burg Děvičky, Bez. Břeclav. Blick auf die von der vorgeschobenen Befestigung. Foto T. Durdík.
- Abb. 7. Burg Děvičky, Bez. Břeclav. Grundriß der Burg nach D. Menclová (1966).
- Abb. 8. Burg Hukvaldy, Bez. Frýdek-Místek. Vereinfachter Grundriß mit Bezeichnung der ältesten Teile nach D. Menclová (1971b), Zeichnung des Autors.