

K problematice opevněných sídel přelomu raného a vrcholného feudalismu na Moravě

(Teze)

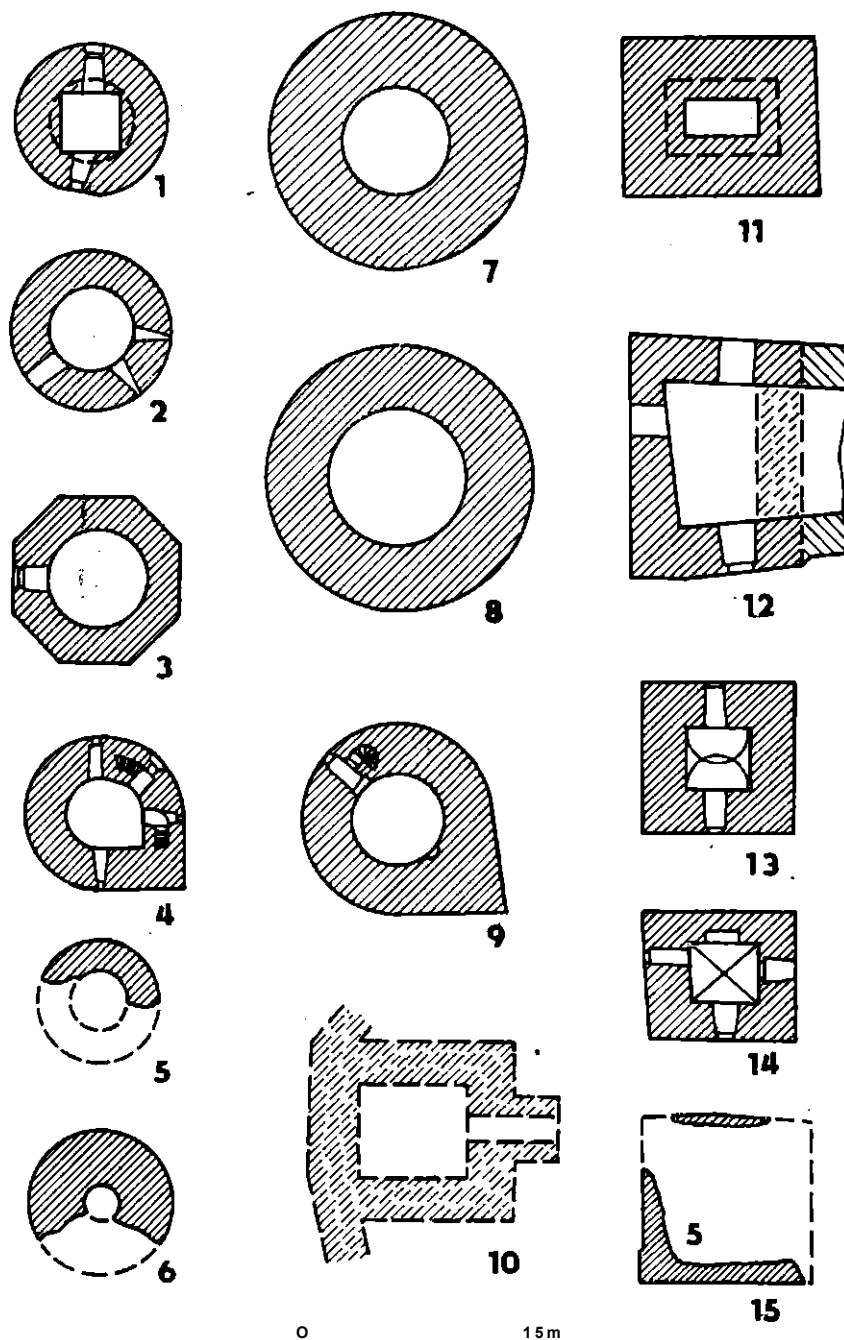
MIROSLAV PLAČEK-RUDOLF PROCHÁZKA

Předmětem příspěvku je nástin proměn hrazených architektur v přechodném období vývoje moravské feudální společnosti, tedy ve 2. pol. 12.-i. pol. 13. stol., přičemž horní časovou hranici jsme vymezili přibližně rokem 1253. Víme, že tehdy dožívají, či jsou přestavována stará centra přemyslovské správy a vznikají nová, po r. 1200 již zhusta v podobě kamenných hradů. V závěrečných desetiletích sledované etapy buduje svá opevněná sídla i šlechta.

V první části naší stati shrneme hlavní rysy mladohradištních hradisek, ve druhé se zaměříme na žeměpanské a šlechtické hrady se stručnou charakteristikou vybraných lokalit. Stranou ponecháváme problematiku dvorců, tvrzí, trhových vsí a měst.

Korpus přemyslovských hradišť na Moravě a připojené části Slezska představuje dnes asi 20 lokalit, z nichž 15 uvádí písemné prameny zhruba od pol. 11. stol. Ve dvou případech pak nemám jistotu, zda šlo skutečně o hradiska (Pravlov, Ivaň), s problémy při lokalizaci se setkáváme v případě Podivína, Hrádku u Jaroslavic, Hodonína. Z podstatné části byla archeologicky prozkoumána jedna lokalita (Kramolín), v současné době probíhá výzkum na dvou někdejších hradištích (Olomouc, Přerov). Zjišťovacím odkryvům většinou nevelkého rozsahu bylo v minulosti podrobeno 11 dalších hrazených sídlišť (Měřínský 1981, 147-164, s rozsáhlou literaturou). Pomíjíme ovšem četnou skupinu lokalit s opevněním pravěkého původu, kde bylo zachyceno mladohradištní osídlení zatím v tak malém rozsahu, že si nelze učinit představu o jeho charakteru.

Přemyslovská ústředí plní v největší míře své správní a vojenské funkce v období kolektivního charakteru odčerpávání nadproduktu vládnoucí třídou (Krzemiehska-Třeštík 1979). Naše představy o dynamice jejich vývoje na Moravě jsou však dosti torzovité (Hosák 1959; Nový 1972, 54, 155; Novotný 1975). Víme jen málo o tom, jak se proměňovaly jejich funkce před vznikem údělů (1019 až 1055), v době jejich existence (1055-1197) a konečně za prvních markrabat (1197 až 1253). Ještě před r. 1055 se pravděpodobně zrodila základní síť kastelánských hradišť, jak naznačují nečetné písemné zprávy a zatím méně přesvědčivé i archeologické prameny. Zatím jen v Olomouci, v Přerově a v Pustiměři-Zelené Hoře, ne náhodou v severní polovině Moravy, byla prokázána přímá návaznost na hrazené útvary 2. pol. 10. či 10./11. stol. (Dohnal 1985; Stana, v tisku; týž, 1966). Nelze vyloučit, že k nim přistoupí na jihu některé další (Vysočany-Palliardiho hradisko?). Ve druhé etapě, po r. 1055, vystupují do popředí centra údělů Brno, Olomouc, od přelomu 11. a 12. stol. Znojmo, a dále se buduje soustava podřízených kastelánských hradišť jako míst soustředování výtěžků daní, s přítomností oblastních soudů, u některých i velkofarní správy apod. K nim se pojí některá další, zřejmě riekastelánská, hradiska především jako sídla dislokované družiny, o nichž písemné prameny mlčí. Hradská sídla velkofarní správy byla rozložena nerovnoměrně, je-li Zdíková listina z r. 1141 úplná; většina leží v Olomouckém údělu.



Obr. 1. Srovnávací tabulka půdorysné velikosti věží. 1 — Přerov, 2 — Olomouc, 3 — Znojmo, 4 — Bítov, 5 — Starý Jičín (přízemí), 6 — Bukov (přízemí), 7 — Břeclav, 8 — Châteaudun, 9 — Roche-Guyón, 10 - Luginslad (suterén), 11 — Veveří (přízemí), 12 — Mikulov (přízemí), 13, 14 — Buchlov, západní a východní věž, 15 — Brumov (přízemí). Kde není uvedeno jinak, jde o 1. patro.

Část kastelánských (Strachotín, Spytihněv, Hrádek, Rokytná, Pustiměř?) i nekastelánských (Kramolín, Vysočany, Kylešovice) hradišť zaniká nejpozději koleťh r. 1200. Poté, zejména od druhé čtvrtiny 13. stol., výrazně narůstá počet pramenů listinného charakteru, v nichž nacházíme již silně redukovanou skupinu starých kastelánských hradů (Brno, Olomouc, Znojmo, Přerov, Podivín, Bítov, Vranov, Břeclav, Hodonín, Pravlov?, Hradec), z nichž některá (Vranov?) nabývají možná až nyní kastelánský ráz.

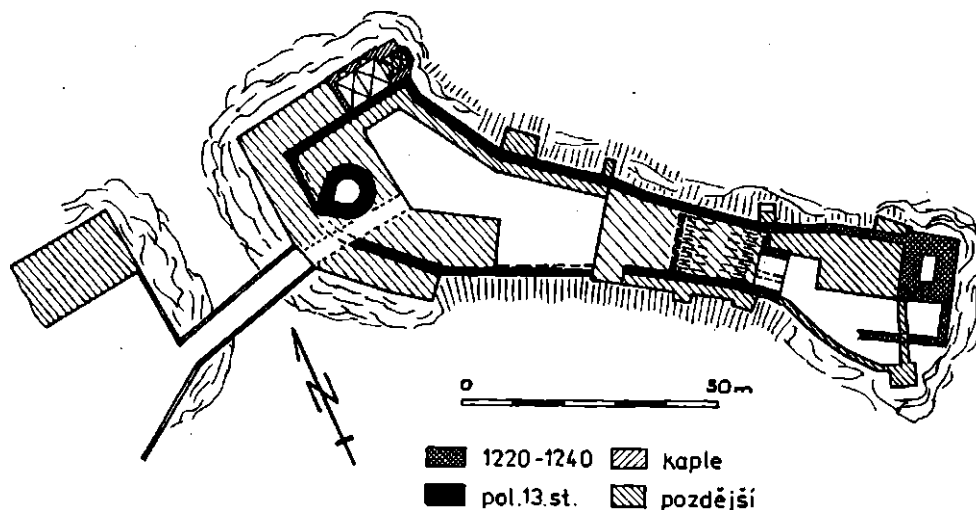
Itineráře králů a markrabat navzdory neúplnosti podtrhují v období 1197 až 1253 rezidenční úlohu Brna, Olomouce a Znojma. Dominuje první lokalita, bohužel zde však nejsme schopni zeměpanské sídlo s jistotou určit.

Nověji byla rozpoznána skupina hradišť většinou velmi malých rozměrů, nekastelánského charakteru, budovaná v pokročilém 12. stol. (Svitávka, Sudoměřice, Mikulov?) a zanikající vyjma Mikulova v polovině 13. stol. Pouze jediný kastelánský hrad, Podivín, zaniká nejspíše těsně po polovině 13. stol. (poslední nepřímá zmínka k r. 1257, CDB V/i, č. 136). Zánik postihl ve větší míře nižinná hradiště. V době po r. 1253 žije a je přestavováno na kamenné hrady 10 lokalit, tj. zhruba polovina známých mladohradištních hradišť.

Rozložení většiny sledovaných hradišek do souvislé pohraniční linie fixující státní území na jihu a východě svědčí pro plánovité založení (Nový 1972, 154). Z hlediska umístění v terénu lze v zásadě rozlišit výšinné ostrožné lokality a nižinné, prstencovité, soustřeďující se v nivách řek. Stavebníci přitom nevyhledávali výšinné plochy za každou cenu.

Oproti starším útvarům 9. stol. lze u řady hradišť 11.-12. stol. rozpoznat pouze vlastní opevněnou akropoli. V některých případech zatím nelze rozhodnout, zda předhradní osídlení bylo rovněž fortifikací připojeno k jádru (Přerov, Spytihněv), povětšinou spíše nikoliv. Pouze Rokytná a Olomouc výběrem plošně rozsáhlé ostrožny členěné na předhradí a vlastní jádro představují spojovací článek k velkomoravským hradiskům výšinného rázu. Zdá se, že nekastelánským lokalitám chybí intenzivní předhradní osídlení.

Velikost hradišť se většinou pohybuje v rozmezí 1-2 ha, výjimečně 3 ha, nehledě k předhradím. Byly však osazeny i některé velmi stísněné ostrožny vyzna-



Obr. 2. Náčrt najttarllho vývoj* hradu VcvsFI pedl* L. Konečného s depíllkv M. Plačka.

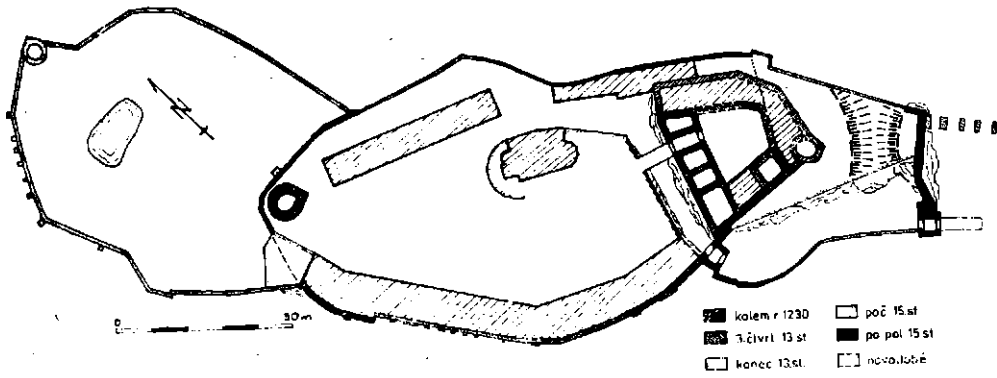
čující se strategicky výhodnou polohou a vysokou obranyschopností (Vysočany, Svitávka, Pustiměř, Mikulov, plochy 0,1-0,9 ha).

V zásadě naprosto dominuje dřevohlinitá architektura s výjimkou kostelů. Typické je husté osídlení s bohatou kulturní vrstvou. Paláce či vydělené okrsky správních špiček zatím nebyly archeologicky dostatečně prokázány. Hlavním prvkem fortifikace je dřevohlinitá hradba doprovázená vnějším příkopem. Zatím na dvou výšinných lokalitách (Olomouc, Kramolín) a jedné nížinné (Sudoměřice) byla zjištěna skořepinová konstrukce s čelní kamennou plentou a ve dvou případech i vnitřní výztuží (Dohnal 1985, 104; Novotný 1961, 67, 68). Dvě nížinná hradiska byla hrazena obvodovým valem trapezoidního průřezu s roštovou výztuží, do jisté míry obdobou současným polským a uherským lokalitám v analogické terénní situaci (Dolní Věstonice-Vysoká zahrada = Strachotín písemných pramenů, Spytihněv; Novotný 1982; 1978, 185, 186). Lehká fortifikace sestávající ze zemního valu a palisády byla zjištěna u Rokytne (Novotný 1981, 223, 224), na Hradisku u Svitávky pak s největší pravděpodobností kromě prosté palisády i zdvojená dřevěná stěna s hlinitou výplní (nepubl.). Pouze v Přerově byla zachycena tzv. háková konstrukce polského rázu na vnitřní straně předpokládaného valu, která však po polovině 11. stol. už neplnila svoji funkci (Stana, v tisku).

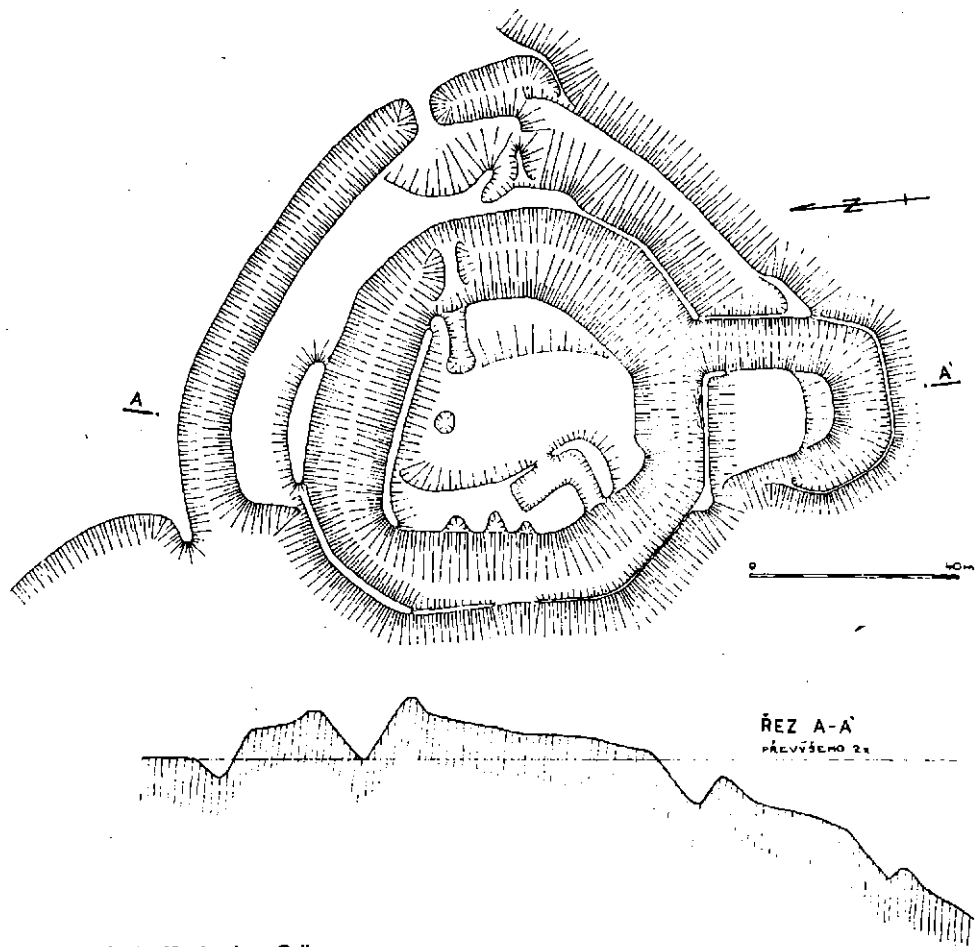
V první třetině 13. století tvoří tedy základní kostru moravského upevňovacího systému 10 starých hradů kastelánského typu, k nimž přistupují dva nové, Veveří (uv. 1213, CDB II, č. 110) a Děvičky (uv. 1222, CDB II, č. 234). Dále lze počítat s existencí alespoň dvou nekastelánských fortifikací (Sudoměřice, Svitávka). Moravská opevňovací soustava doznala tedy jisté redukce, alespoň co se týče „první kategorie“ hrazených útvarů. V důsledku stále se prohlubujícího oddělování soukromého majetku šlechty a statků příslušejících k hradským beneficím od užšího zeměpanského zboží, organizuje panovník posledně uvedené do menších správních celků, obdobně jako hlavní kastelánie někdy zvaných provinciemi. Jejich ústředím, jak naznačuje vyčleněná država královny Konstancie, mohl být kastelánský hrad nebo častěji lehce opevněný dvorec (Konečný 1981, 243-246). Potřeba opevněných míst mohla tehdy vyvolat stavbu malých hradisek o rozloze do 0,5 ha bez kamenné architektury a zatím i archeologických nálezů, která zachycujeme v některých regionech obvykle na okraji staré sídelní oblasti (Újezd u Kunštátu, Biskupice aj.). Val zde netvoří vnitřní opevnění, nachází se obvykle vně příkopu nebo téměř chybí.

První zděné hrady jsou dílem zeměpána, nejdříve zřejmě markraběte Vladislava Jindřicha. Jak jsme již uvedli, ve sledované epoše převažují přestavby přeživších kastelánských hradů, objevují se první novostavby. Písemné zprávy i dochovaná architektura dovolují po r. 1200 předpokládat vydělení markrabského okrsku tvaru oválu (asi 55X75 m) na hradě v Olomouci. Jeho opevnění zahrnovalo patrně zatím neidentifikovaný palác, domy některých beneficiářů, kapli sv. Maří Magdaleny a zejména věž, která stojí v chráněné poloze v nejvyšší části Dómského návrší nad skalnatým svahem. V její blízkosti sotva můžeme předpokládat bránu. Věž nebyla tedy naším nejstarším bergfrítem (Pojsl 1981, 207; Hlobil a kol. 1984, 30), ale velkým vnitřním prostorem byla určena i k bydlení (Menclová 1970/1971, 104).

Z nejstarší zděné architektury profánního rázu na znojenském hradě známe zatím pramálo. Potvrdí-li se datování zřícené polygonální Loupežnické věže do dvacátých let 13. stol., byla by pak nejstarším moravským bergfrítem (Richter a kol. 1966, 16, 17). Královně Konstancii lze zřejmě připsat novou tvář břeclavského hradu, z něhož se dosud zachovala spodní část mohutné válcové věže (Kordiovský 1972). Svými rozměry (0 16,8 m, síla zdi 5 m) kopíruje francouzské donjony Filipa Augusta z počátku 13. stol. (Fino 1967, 32). Také na Bítově byla do dominantní polohy v zadní části hradiska pravděpodobně ještě v 1. pol. 13. sto-



Obr. 3. Náčrt vývoje Bítova podle F. Kašičky s úpravami M. Plačka.



Obr. 4. Terénní náčrt hradu u Oslík.

letí vložena snad obytná válcová věž s břitem o průměru 10 m (Eliáš-Reholka 1979, nestr.). Věž o průměru 10 m v obdobné pozici představuje asi dosud nejstarší dochovanou zděnou stavbu hradu v Přerově, který se do poloviny 13. stol. vydělil z plochy původní přemyslovské akropole. Jádrem pozdně románského Mikulova byl zřejmě hranolový donjon o půdorysu lichoběžníka (11,2X16,8 m) osazený na nejvyšší skále někdejšího hradiska (Richter a kol. 1971, 89-96). Podle nejstarších vedut stála masivní hranolová věž o straně asi 13 m na zadní skále hradu Vranova, zatímco vstup střežila věž válcová (Menclová 1970/1971, 117). Také hrad Brumov navázal před polovinou 13. stol. na předchozí mladohradištní osídlení, byť nejistého charakteru. Výzkum zjistil v čele hradu hranolovou věž o straně 11,5 m postavenou z velkých kvádrů a hranou natočenou k příjezdové cestě (Kohoutek 1982, 203-205). Třeba kriticky podotknout, že archeologické výzkumy, které proběhly v části právě zmíněných lokalit (Olomouc, Břeclav, Brumov), řekly zatím pramálo o mechanismu přestavby hradiště v hrad. Tato skutečnost je dána především vysokou mírou narušení při zděné výstavbě i omezeným rozsahem odkrytí. Teze, že nejdříve byla do dřevohlinité fortifikace vsazena kamenná věž a teprve potom další prvky, se zatím pohybuje v úrovni pracovní hypotézy respektující nečetné středoevropské analogie (např. Kalisz, Guerin 1974, 17, 150). Jde v podstatě mnohdy o mikroetapy s nestejnou mírou odlišitelnosti dílčích fází a projevů. Pouze např. v Olomouci je doložena pozdně románská hradba, prakticky nic nevíme o stavebních palácových.

Nejstarším zděným hradem založeným bezpečně ještě v první čtvrtině 13. století „na zeleném drnu“ bylo pravděpodobně Veveří (Konečný 1981, 239-243). Archeologický výzkum zde doložil románské jádro, v jehož nejzazší části stála dochovaná hranolová věž a snad i další zaklenutá stavba. Nedlouho poté, ne-li současně, vznikly také Děvičky na Pavlovských vrších (Unger 1982, 43). Jejich nejstarší podobu zcela skryla vrcholně gotická přestavba. Hranolovou věží (10X10 m) v zadní poloze je vybaven také Buchlov, ovšem další věž, natočená hranou proti směru přístupu, stojí na východní straně (8,7X10 m). Podle rozměrů vnitřních prostorů (4X4 a 4,7X5 m) mohly být obě obytné, východní má dokonce vstup v přízemí.

Jedním z hradů, u kterých je původní stav dobře rozpoznatelný, je severomoravský Osov. Objev další okrouhlé věže ve hmotě lichtenštejnského zámku doplnil mezeru pravidelného rytmu válcových věží francouzského kastelu s jedinou vstupní hranolovou věží v jihovýchodním nároží (Goš 1985). Pravidelný, téměř čtvercový rozvrh (42X45 m) měl také Cvilín, jehož masivní válcová věž (014 m) stála za mocnou obvodní hradbou na nejvíce ohrožené straně (Menclová 1970/1971, 109).

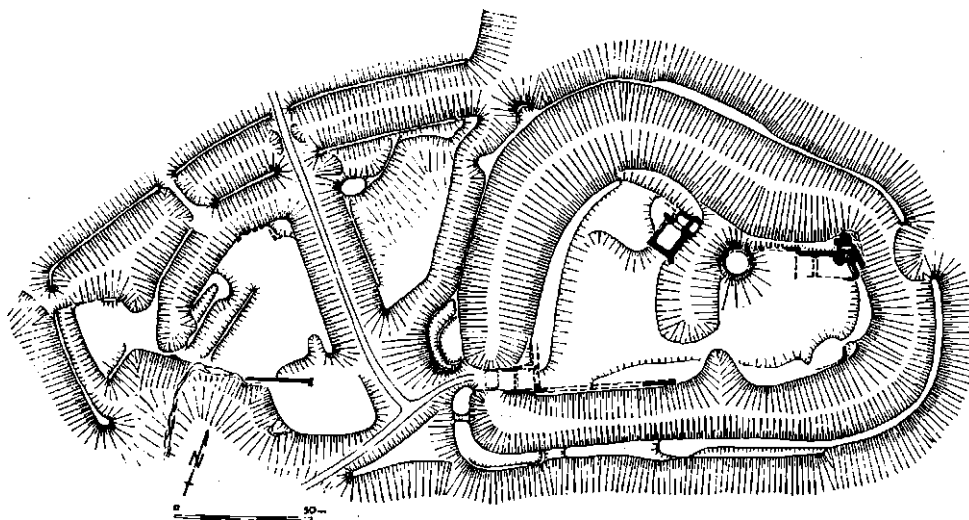
Zeměpanské založení nelze vyloučit u pozoruhodné fortifikace v katastru Osik na Lomnickú. Šestiboké jádro o osáh asi 48X45 m je obklopeno částečně zdvojeným okružním opevněním, mezi nímž se na severu nachází úzké obloukové předhradí. Další obdélné, menšího rozsahu, využilo mírnějšího sklonu svahu na jihu. Zděné konstrukce se povrchově nezachovaly, ale roztroušené kameny a úlomky malty jejich užití nevylučují. Písemné zprávy zcela chybí, archeologický materiál 1 souvislosti regionálního vývoje osídlení umožňují klášter vznik sídla před polovinu 13. stol.

Společenské podmínky vzniku šlechtických hrazených sídel se dotvářely do počátku 13. stol. Šlo především o emancipaci držav, přerůstajících zčásti do podoby zatím většinou nevelkých kolonizačních dominií. V souladu s výpovědí písemných i hmotných pramenů, mj. včetně výskytu pozdně románských kostelů, se hrady a tvrze feudálů objevují nejdříve jednak ve staré sídelní oblasti (zde zvláště tvrze), jednak v těch částech vrchovin, které byly osídleny již v námi sledovaném

období. V tomto prostoru je doloženo v letech 1222-1253, nehledě k falzům hlásícím se do doby ještě starší, asi 90 různých přídomků kromě šlechticů cizího původu. Ve více než polovině těchto míst je v předhusitském období doložena tvrz, řidčeji hrad. Předpoklad časové priority dřevohlinité tvrze či hrádku před zděným hradem zůstává zatím pouze logicky zdůvodnitelnou, exaktně ale nedoloženou hypotézou; Na základě archeologických výzkumů se před polovinu 13. stol. kladou pouze Mstěnice a Kepkov (Nekuda-Unger 1981, 204, 149). Příklady lze doložit skutečnost, že malá sídla typu motte apod. si od závěru sledovaného období staví i významní feudálové (Hustopeče, Vysoké Popovice aj.).

Mluva písemných pramenů dovoluje soudit, že šlechtické hrady vznikají veskrze jako novostavby zcela výjimečně ve třicátých, častěji pak ve čtyřicátých a padesátých letech 13. stol. (doklady pro Starý Jičín k r. 1240, Červený Hrádek 1248, 1257, Jaroslavice 1255; Bakala 1983, 30; CDB IV/I, č. 384; V/i, č. 135, 60). Starý Jičín Arnolda z Huckeswagen stojí svou ranou datací poněkud osamocně, dozrání podmínek k výstavbě soukromých hradů indikují spíše sídla feudálů rakouského původu, především Schenků a pánů z Trnavy. Ačkoliv do struktury hradeckých úřadů na jihozápadní Moravě pronikají již od třicátých let 13. stol., jejich opevněná sídla lze doložit kombinací písemných zpráv až těsně po r. 1250 (CDB II, č. 347; *TV/i*, č. 244, 228). Hrad zřejmě ve třicátých letech nevlastnil ani takový velmož, jakým byl Přibyslav z Křižanova (Ludvíkovský 1964, 166). U velké šlechty přetrvává dlouho, do značné míry ještě za Přemysla Otakara II., vazba na stále ještě výnosné hradecké úřady. Byla zvláště u kastelánů spojená s trvalejším pobytem ve správním ústředí, což mohlo vést až k jeho přivlastnění (Brumov, Cvilín, Ůsov). Již v průběhu 1. pol. 13. stol. někteří feudálové dokázali využít svých pozic ve správním aparátu k zisku rozsáhlých, zatím nedostatečně osídlených oblastí. Klasickým příkladem je dlouholetý znojemský purkrabí Boček či jeho bratr Smil, kastelán přerovský. Je pravděpodobné, že stejně jako v Čechách mohlo být bezprostředním impulsem k zakládání šlechtických hradů povstání markraběte Přemysla proti otci v letech 1248-1249 (Zemlička 1985, 584).

Počet feudálních hradů, které lze spolehlivě klást nejpozději do počátku padesátých let 13. stol., lze zatím určit jen přibližně a do značné míry hypoteticky.



Obr. 5. Terénní náčrt Fulštejna.

Moderní archeologické výzkumy na těchto lokalitách chybí s výjimkou Buková. Při datování jsme se mohli opírat především o písemné zprávy a nálezy získané sběry či neodbornými staršími výkopy.

Spíše hrádku se vzhledem a rozlohou podobá původní jádro Červeného Hrádku u Nové Říše stojící na konci nízké ostrožny nad Vápovkou. Na povrch dnes vystupuje jen na dvou místech amorfní zdivo, ale starší literatura uvádí ještě v čele zbytky válcové věže. O něco níže po proudu Vápovky leží v obdobné terénní situaci zbytky hradu pánů z Bílkova. Stál na nejzazším konci dnes hustě zastavěného ostrohu, od severovýchodu ho chránil rybník. V předpolí stojí přechodový kostel sv. Jana Křtitele (Bláha 1977, 47, 48). Ovál tasovského hradu Buková, jednoduché dispozice, má v čele okrouhlý bergfrit o průměru 9,5 m a dutinou 2,15 m. Relikty drobného paláce se nacházejí na jihozápadě, brána s masivními pylony po bocích průjezdu na jihu (Kudělka a kol. 1982/1983, 79, 80).

Původním sídlem pozdějších pánů z Kunštátu bylo Hradisko u Zbraslavi. Kolem obdélného jádra se zaoblenými rohy (26X21 m) obíhá okružní příkop a val napojený na předhradí. Ze synů Gerharta ze Zbraslavi si Smil kolem poloviny 13. stol. zbudoval ve Střílkách ostrožný hrad se štítovou zdí a půlválcovou věžicí (Plaček-Procházka 1984²), Boček sídlo neznámé podoby v Jaroslavicích, ale Kuna se ještě r. 1266 psal po Zbraslavi (CDB V/I, č. 478).

Nejstarší částí Starého Jičina bude asi válcová věž o průměru asi 8 m, jejíž 2,25 m silné zdi ještě dodržují řádkovou techniku. Starší část protáhlé dispozice o délce zhruba 58 m je výrazně oddělena spárou v západním průčelí.

Zajímavá je dvojice hradů již uvedených feudálů rakouského původu, Schenků a pánů z Trnavy. Čelo jádra Šenkenberka tvoří štítová zeď o síle 3,3 m. Za ní a při jižní hradbě stála dvě palácová křídla, jejichž dělení se však nezachovalo. Plán hradu ukazuje na ovlivnění Podunajím. Nevelká sondáž nicméně dosud nepřinesla archeologické nálezy vročitelné s jistotou k polovině 13. stol. Frejštejn je typologický zcela jiný. Vrcholek tupého a krátkého ostrohu zde zabralo nevelké, přibližně obdélné jádro s okrouhlou věží o průměru asi 8,5 m.

Nejstarším hradem z okruhu olomouckého biskupa Bruna, kterého můžeme považovat za opravdového tvůrce biskupských hradů na Moravě, je Fulštejn. Hrad, připomínaný v prostoru osoblažské enklávy r. 1255 (CDB V/i, č. 56), využil valů pravěkého hradiska. Jeho okrouhlé jádro (0 50 m) nese na jihozápadní straně zbytky válcové věže o průměru 11,5 m, tžž rozměr vnitřního prostoru činí 7,5 m.

Z dosud málo probádané skupiny kolonizačních hradů, vyznačujících se nedostatkem či absencí písemných zpráv, krátkým trváním a užitím archaických stavebních technik, lze snad klást k polovině 13. stol. Luginsland nad Burgvízem u Města Albrechtic (Kouřil-Plaček 1985). Jádro oválného tvaru s obvodovým opevněním zděným na sucho obklopoval okružní příkop a val. Věžovitý útvar na západě byl svou vnitřní plochou určen k obytnému využití; přístup i do suterénu zajišťovala ve skále sekaná šíje. Obdobných lokalit je na Moravě více; patrně současný je např. Rysov na Gottwaldovsku (laskavé sdělení PhDr. J. Kohoutka), možná sem patří i již zmíněné Osiky. Další překvapení slibuje Boršem z Riesenburka ve třetí čtvrtině 13. stol. kolonizované Moravskotřebovsko s několika mimořádně rozsáhlými, dvojdílnými fortifikacemi s minimálním rozsahem zděné architektury.

Z uvedeného přehledu nejstarších moravských hradů vyplývá několik obecnějších závěrů:

1. První zděné hrady stavěl panovník, většinou měly mladohradištní minulost.
2. První fázi výstavby zeměpanských lokalit představují pravděpodobně samostatné obytné věže, okrouhlé i hranolové, stojící v chráněné či centrální poloze. Sporé, nedostatečně doložené vybavení je však nedovoluje povětšinou považovat za

hlavní obytné prostory hradů. Zvláště velké hrady umožňovaly rozvoj obvodové zástavby.

3. Objevují se první bergfrity různorodého půdorysu a zcela ojediněle francouzský kastel.
4. Donjonové dispozice dostávají v dalších fázích, často ve třetí čtvrtině 13. stol., obvodovou hradbu, palác a bergfrit s rozměrným vnitřním prostorem.
5. Šlechtické hrady se staví zhruba od čtyřicátých let 13. stol. a jsou novostavbami. Typologický převládá bergfritová dispozice s válcovou věží. Vyskytne se i věž obytná, ale vždy v čele, jakož i štítová zeď podunajského původu.

Závěrem několik slov k tzv. přechodovým dispozicím. Domníváme se, že je nutné rozlišovat mezi hrady s hradištním předchůdcem a lokalitami nově založenými. První jsou dispozičně determinovány a v určité době spojují prvky obou kategorií. Tímto stadiem prošel každý z nich a kdyby v jeho průběhu zanikl, byl by výtečným příkladem hybridního přechodového utváření.

Některé hradní objekty založené v nově osídlovaných oblastech využívají ve větší míře především stavebně technické, méně již morfologické atributy někdejších hradisek. Důvodem jisté primitivnosti provedení mohl být nedostatek odborníků, okamžitá potřeba opěrného bodu vedoucího k řešení formou provizoria apod. Pokud objekt splnil svůj účel a nevytvořily se podmínky pro jeho přestavbu, obvykle brzy zanikl. Stavby podobného druhu byly realizovány převážně do konce třetí čtvrtiny 13. stol. a 14. stol. většinou nepřežily. Nutno ovšem podotknout, že obdobné stavební archaismy se objevují na některých hradech budovaných v neklidném období 15. stol. Z uvedených důvodů nepokládáme objekty s tzv. přechodovými dispozicemi za projev samostatného, svébytného typu.³

Předložený náčrt problematiky zániku a přeměny hradišť a zrození našich nejstarších hradů ukázal, že zde stojíme pouze na začátku dlouhé a namáhavé cesty. Ke zmapování činnosti člověka v této oblasti bude třeba vynaložit ještě značné úsilí nejedné generace badatelů.

Poznámky

- 1 K danému tématu autoři připravují rozsáhlejší studii s podrobnou bibliografií.
- 2 Smil se píše „ze Střílek“ již r. 1258, nikoliv až 1261, jak je uvedeno na s. 169 citované stati (srov. CDB V/i, č. 164).
- 3 Do samostatné skupiny je sdružuje T. Durdík (např. 1978, 43).

Literatura

- Bakala, J. 1983: Osídlení Místecká a Bnlšperska v období vrcholného feudalismu, Frýdek-Místek.
- Bláha, J. 1977: "Výsledky revize některých drobných středověkých opevnění v horním Podyjí, AH 2, 45-57-
- CDB II-V/i: Codex diplomaticus et epistolaris regni Bohemiae, ed. G. Friedrich, J. Šebánek, S. Dušková, Z. Kristen 1912-1974, Praha.
- Dohnal, V. 1985: Raněstředověké osídlení a počátky hradu v Olomouci, CS1M B 34, 97-117. 97-117-
- Durdík, T. 1978: Nástin vývoje českých hradů 12.-13. století, AH 3, 41-51.
- Eliáš, J.-Řeholka, I. 1979: Státní hrad Bítov, Brno.
- Fino, I. F. 1967: Quelques aspects de l'art militaire sous Philippe Auguste, Claudius VI, 18-38, Granada.
- Goš, V. 1985: Hrad Osov - jeho úloha a význam při kolonizaci severní Moravy ve 13. stol., AH 10, 303-307.
- Guerquin, B. 1974: Zamki v Polsce, Warszawa.
- Hlobl, I. a kol. (Michna, P.-Togner, M.) 1984: Olomouc, Praha.

- Hosák, L. 1959: Územní rozsah hradebních obvodů moravských v XI.-XIII. století, Pocta Zdeňku Nejedlému, 141-151, Olomouc.
- Kohoutek, J. 1982: K nejstarším dějinám hradu Brumova, Gottwaldovsko od minulosti k současnosti 4, 199-226.
- Konečný, L. 1981: Některé novější poznatky ke vztahu románských sakrálních a profánních objektů jižní Moravy, AH 6, 239-251.
- Kordiovský, E. 1972: Počátky Břeclavi ve světle historických pramenů, Malovaný kraj 8, č. 5, s. 4, 5 a 8, č. 6, s. 5.
- Kouřil, P.-Plaček, M. 1985: Hrad Luginsland a jeho úloha v kolonizaci Krnovská, ČS1M B 34, 114-126.
- Krzemieńska, B.-Třeštík, D. 1979: Hospodářské základy raně středověkého státu ve střední Evropě (Čechy, Polsko, Uhry v 10.-11. století), ČsČH 27, 113-129.
- Kudělka, Z. a kol. (Kalinová, A.-Konečný, L.-Samek, B.) 1982/1983: Výzkum románské architektury na Moravě III, SP FFB U F 26-27, 79-87.
- Ludvíkovský, J. (editor) 1964: Chronica domus sarensis, Brno.
- Menclová, D. 1970/1971: Beitrag zur Typologie der mährischen Burgen, SP FFB U F 14-15, 97 až 127.
- Měřinský, Z. 1981: Přehled dosavadního stavu výzkumu fortifikací 11. až počátku 16. století na Moravě a ve Slezsku (hradiska a hrady), AH 6, 147-191.
- Nekuda, V.-Unger, J. 1981: Hrádky a tvrze na Moravě, Brno.
- Novotný, B. 1961: Výzkum hradiště Hrudý u Sudoměřic nad Moravou, Sb ČSSA I, 61-80.
- 1975: Moravské úděly a jejich raně feudální centra v 11.-13. stol., AR 27, 516-527.
 - 1978: Výzkum přemyslovského ústředí „castrum Zpitignew“ 11.-12. století a rekonstrukce jeho údělu v archeologických a písemných pramenech, AH 3, 183-212.
 - 1981: Archeologický výzkum hradu Rokyten na Moravě z n. až první poloviny 12. století, jeho hradební obvod a románský dvorec Řezovice, AH 6, 221-236.
 - 1982: K problematice způsobu výstavby opevnění nížinného hradiště Strachotina-Vysoké Zahrady u Dolních Věstonic na Moravě, AH 7, 325-333.
- Nový, R. 1972: Přemyslovský stát 11. a 12. století, Praha.
- Plaček, M.-Procházka, R. 1984: Hrad Střílky. Příspěvek k poznání moravské fortifikační architektury, AH 9, 167-177.
- Pojsl, M. 1981: Přemyslovský knížecí hrad v Olomouci, AH 6, 199-218.
- Richter, V. a kol. (Samek, B.-Stehlík, M.) 1966: Znojmo, Praha.
- Richter, V. a kol. (Krsek, I.-Stehlík, M.-Zemek, M.) 1971: Mikulov, Brno.
- Stana, Č. 1966: Zelená hora přes Vyškov, Investigations archéologiques en Tchécoslovaquie, 242-243, Prague.
- Stana, Č. v tisku: Záchraný výzkum na Horním náměstí v Přerově (okr. Přerov), PV 1984.
- Unger, J. 1982: Povrchový průzkum zřícenin hradu Děvičky v katastru Pavlova (okr. Břeclav), PV 1980, 43.
- Žemlička, J. 1985: Odboj královce Přemysla v letech 1248-1249 a jeho sociální zázemí, ČsČH 33, 1985, 564-585.

Z u s a m m e n f a s s u n g

Zur Problematik der befestigten Sitze an der Wende des Früh- und Hochfeudalismus in Mähren

Gegenstand des Beitrags ist ein Entwurf der Wandlungen bei befestigten Sitzen, Burgwällen und Burgen in der zweiten Hälfte des 12. bis zur ersten Hälfte des 13. Jahrhunderts (etwa bis zum Jahr 1253), also in der Übergangszeit der Entwicklung der mährischen Feudalgesellschaft.

Das Korpus der přemyslovských Burgwälle stellen heute etwa 20 Lokalitäten vor, abgesehen von der prähistorischen Fortifikationen mit nicht näher klassifizierbarer jungburgwallzeitlicher Besiedlung. Die přemyslovských Burgwälle erfüllten ihre gesellschaftliche Funktion in vollem Maße während der Zeit des überwiegend kollektiven Charakters des Abschöpfens von Überprodukten durch die herrschende Klasse. Noch vor dem Jahr 1055 entstand das Netz der Kastellaneiburgwälle, wobei ein Anknüpfen an ältere Zentren aus der zweiten Hälfte des 10. bis in den Anfang des 11. Jahrhunderts bisher bei drei Lokalitäten nachgewiesen wurde. In der folgenden Phase (1055-1197) setzte sich der Aufbau weiterer Burgwälle fort, in den Vordergrund treten die Zentren der Teilfürstentümer Brno, Olomouc, Znojmo (Brünn, Olmütz, Znaim). Ein Teil der Kastellaneiburgwälle (Strachotín, Spytihněv, Hrádek, Rokytná, Pustiměř?) und Nicht - Kastellaneiburgwälle (Kramolín, Vysočany, Kylešovice) kommt spätestens um das Jahr 1200 ab, eine Lokalität der ersten Gruppe (Podivín) und zwei aus der zweiten Gruppe (Svitávka, Sudoměřice) um die Mitte des 13. Jahrhunderts. Im 13. Jahrhundert tritt in den bereits reicher gewordenen Schriftquellen eine

reduzierte Gruppe der Kastellaneiburgen auf (Brno, Olomouc, Hradec, Pravlov?, Podivín, Pferov, Bítov, Vranov, Břeclav, Hodonín, Znojmo), die größtenteils einen Umbau zu steinernen Burgen durchmachen.

Die Größe der Burwallkerne des 11.-12. Jahrhunderts bewegt sich meist in der Spanne von 1-2 ha, ausnahmsweise 3 ha oder 0,1-0,9 ha. Es dominiert die Holz-Lehm-Architektur mit Ausnahme der Kirchen, typisch ist die dichte Besiedlung. Die Sitze der Verwaltungsspitzen wurden vorläufig archäologisch nur unzureichend nachgewiesen. Das Hauptelement der Befestigung ist die Holz-Erde-mauer, teilweise mit steinerner Blende, doch kommen auch Befestigungen leichteren Typs vor.

Die ersten gemauerten Burgen, fast durchwegs Umbauten alter Burgwälle, sind das Werk des Herrschers, vorerst des Markgrafen Vladislav Jindřich. Die älteste Steinarchitektur enthält die Olmützer Burg, wo sich nach dem Jahr 1200 ein markgräflicher Bezirk mit Wohnturm abgrenzte. Der zylinderförmige Donjon, ein den Bauten aus dem Bereich des französischen Königs Philipp August ähnlicher Burgturm, entstand um mehrere Jahrzehnte später in Břeclav. Auch Bítov erhielt damals im rückwärtigen Teil wohl einen Wohnturm mit Grat, ein weiterer ohne Grat stand auch in Pferov. In Mikulov baute man einen prismatischen Burgturm; einen rechteckigen Turm in geschützten Lage besaß einer alten Vedute zufolge auch Vranov. Den ältesten Bergfried stellte der nicht erhalten gebliebene achteckige Turm in Znojmo vor, wenn sich seine Datierung in die Zeit um das Jahr 1220 bestätigen sollte. Einen prismatischen Bergfried an der Burgfront hielt eine archäologische Untersuchung in Brumov fest.

Die erste neu gegründete Burg, Veveří, wurde am Ende der Landzunge mit einem prismatischen Donjon versehen. Zwei ähnliche Türme gehören der älteren Bauetappe der Burg Buchlován, während Úsov aus der Mitte des 13. Jahrhunderts das einzige französische Kastell Mährens vorstellt. Zweifellos in der ersten Hälfte des 13. Jahrhunderts entstanden auch Děvičky (Maidenburg), sowie auch eine unbekannte Burg bei Osiky, offenbar ebenfalls landesherrschaftlicher Herkunft.

Die gesellschaftlichen Bedingungen der Entstehung befestigter Adelssitze erhielten ihren endgültigen Charakter bis zum Anfang des 13. Jahrhunderts. In der verfolgten Periode erbauten auch bedeutende Adelige einfache Festen aus Holz und Lehm, z.B. des Motte-Typs u.a. Steinernen Adelsburgen entstehen durchwegs als Neubauten ganz ausnahmsweise in den dreißiger Jahren (Starý Jičín), häufiger in den vierziger und fünfziger Jahren des 13. Jahrhunderts. Geringfügige Überreste blieben auf Černý Hrádek und Bílkov erhalten, mehr sollte die Geländefreilegung in Zbraslav verraten. Das archäologisch untersuchte ovale Gelände der Burg Bukov besitzt frontal einen runden Bergfried, an der entgegengesetzten Seite einen nicht allzugroßen Palast. Der älteste Teil von Starý Jičín war ebenfalls ein Rundturm, dem man auch auf Frejštejn findet. Den Kern von Burg Senkenberk bildet ein Giebelturm, bei der Südmauer standen zwei Palastflügel. Die älteste Burg aus dem Bereich des Olmützer Bischofs Bruno ist Fulštejn, die ebenfalls mit einem zylindrischen Turm versehen war.

Aus der Gruppe der Kolonisationsburgen, die sich durch den Mangel an Schriftquellen, kurzes Bestehen und Verwendung archaischer Bautechniken auszeichnen, kann man Luginsland in die Mitte des 13. Jahrhunderts datieren. Die Schanzen und Fundamente des prismatischen Turms dieser Burg waren ohne Verwendung von Mörtel erbaut.

Diese Übersicht läßt sich in folgende Punkte zusammenfassen:

1. Die ersten gemauerten Burgen sind Werk des Landesherrn, rreist mit burgwalzeitlicher Vergangenheit.
2. Die erste Umbauphase stellen wohl Wohntürme in rückwärtiger Lage vor, die allerdings nicht die Hauptwohnräume der Burgen bildeten.
3. Es erscheinen die ersten Bergfriede, vereinzelt das französische Kastell.
4. Donjon-Dispositionen waren spätestens im dritten Viertel des 13. Jahrhunderts mit Wehrmauern, Palast und Bergfried ausgestattet.
5. Adelsburgen werden etwa seit den vierziger Jahren des 13. Jahrhunderts als Neubauten errichtet, es überwiegt die Bergfried-Disposition.
6. Vereinzelt bei königlichen, häufiger bei Burgneubauten des Adels begegnet man baulichen und morphologischen Archaismen. Mit den umgebauten Burgwällen bilden sie eine heterogene Gruppe der sogenannten Übergangsdispositionen.

A b b i l d u n g e n :

- i. Vergleichende Tabelle der Grundriß - Größe der Türmen, 1 - Přerov, 2 - Olomouc, 3 - Znojmo, 4 - Bítov, 5 - Starý Jičín (Erdgeschoß), 6 - Bukov (Erdgeschoß), 7 - Břeclav, 8 - Châteaudun, 9 - Roche-Guyon, 10 - Luginsland (Kellergeschoß), 11 - Veveří (Erdgeschoß), 12 - Mikulov (Erdgeschoß), 13, 14 - Buchlov, West- und Ostturm, 15 - Brumov (Erdgeschoß).
Wo nicht anders angegeben ist, handelt es sich um das erste Stockwerk.
1. Skizze der ältesten Bauentwicklung der Burg Veveří nach L. Konečný mit Ergänzungen von M. Plaček.
2. Skizze der Bauentwicklung von Bítov nach F. Kasička mit Änderungen von M. Plaček.
4. Geländeskizze der Burg bei Osiky.
5. Geländeskizze von Fulštejn.