

Edel, Tomáš

Dům zemědělské usedlosti 16. a 17. století v severovýchodních Čechách

Archaeologia historica. 1990, vol. 15, iss. [1], pp. 57-68

Stable URL (handle): <https://hdl.handle.net/11222.digilib/139866>

Access Date: 03. 12. 2024

Version: 20220831

Terms of use: Digital Library of the Faculty of Arts, Masaryk University provides access to digitized documents strictly for personal use, unless otherwise specified.

Dům zemědělské usedlosti 16. a 17. století v severovýchodních Čechách

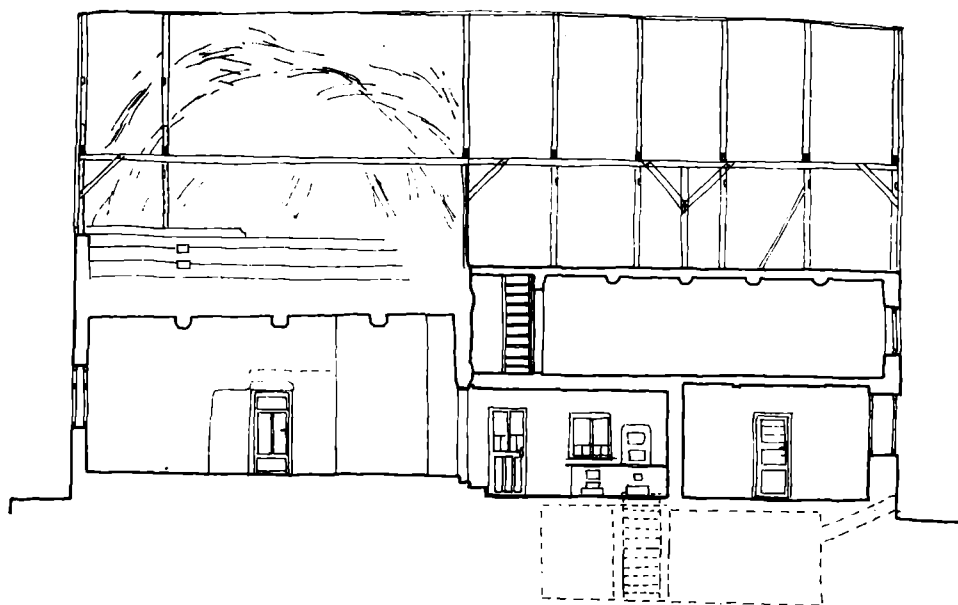
TOMÁŠ EDEL

Zemská jubilejní výstava v Praze svým projektem České chalupy, inspirované lidovou architekturou severovýchodních Čech, stojí v roce 1891 na počátku odborného zájmu o zdejší monumentální patrový roubený dům 18. a 19. století. Jeho genezi a vývoj může vedle archeologie středověku ozřejmit i etnografie pomocí stavebně historického průzkumu, který ze středního Pojizeří a Podještědí přinesl závažné objevy části či celých domů zemědělské usedlosti 16. a 17. století. Studie si klade za cíl vedle soupisu a popisu dochovaného materiálu shromáždit z literatury i zprávy o objektech zaniklých a za pomoci písemných pramenů pokusit se o nazznačení vývoje zdejšího domu od 16. do začátku 18. století.

Zemědělská usedlost čp. 14 ve Všení (okr. Semily) není v odborné literatuře neznáma. Její obytný dům upoutal svou atypičností a tušeným stářím místního učitele Petra Matouška již v roce 1911 a později dům publikoval (Matoušek 1927). Precizní stať je zdrojem informací o podobě objektu před novodobými stavebními úpravami, které vyvrcholily počátkem 20. let a vzbudily dojem, že tento zcela mimořádný dům byl nahrazen pozdně secesní novostavbou. Ve skutečnosti se pod vnějšími a vnitřními omítkami dochovala prakticky celá roubená konstrukce objektu, který je součástí komplexu dalších, neméně zajímavých staveb dvora.

Usedlost zaujímá celou úzkou západní stranu návsi. Podle Matouška je v tomto nejbohatším statku vesnice zmiňována k roku 1565 krčma a objekt byl podle ústní tradice údajně na kabřinci datován rokem 1593 nebo 1595. Obytný dům i velmi archaické přízemní komory jsou k návsi orientovány podélnou, okapovou stěnou a oba objekty spjaty kamennu branou z roku 1846. Zadní část dvora je uzavřena roubenou stodolou, která prošla několika stavebními fázemi a trám nad vjezdem je datován rokem 1696. Součástí dvora usedlosti je studna a kamenná budova chlévů a maštalí z 19. století. Jádru půdorysu domu je trojdílné, komorového typu. Z hlediska vertikálního jej tvoří jednoetážový bytný díl a dvouetážové díly patrových plochostropých síní a komor, vstupy přímo propojených. Jediným zachovaným sedlovým portálkem se z užší horní síně vstupuje na pavlač; z původně průchodné dolní síně byl nástup do valeně zaklenutého sklepa pod komorovým dílem i vstup do zvýšené obytné místnosti. Roubená konstrukce síňového a komorového dílu je z hraněných kuláčů.

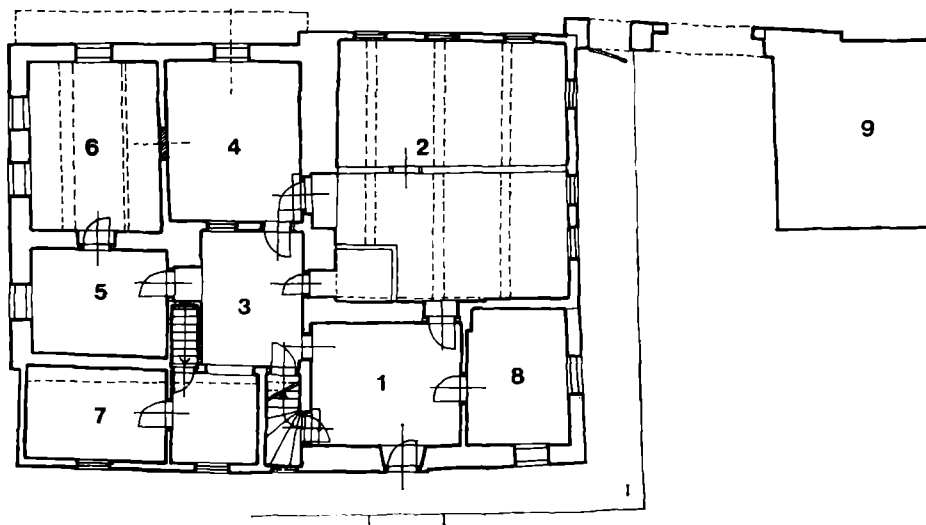
Zvýšený obytný prostor o velikosti 8×8 m je podle Matouška rouben z dubového dřeva. Dnes přístupná část konstrukce v horních partiích vnější nádvorní okapové stěny je tvořena kuláči o průměru cca 30 cm, které jsou zde silně zadýmňené. Během úprav v 2. pol. minulého století byl z místnosti odstraněn z pece přístupný palác a polenice (umístěné ve výšce 2 m nad zemí) a sneseno i zastropení, které tvořily „roubené plo-



Obr. 1. Věšň ép. 14 (okr. Semily), podélný řez jizbou (vlevo), přízemní a úzkou patrovou sání (uprostřed) a komorami (vpravo). K situaci nad jizbou viz poznámka 1.

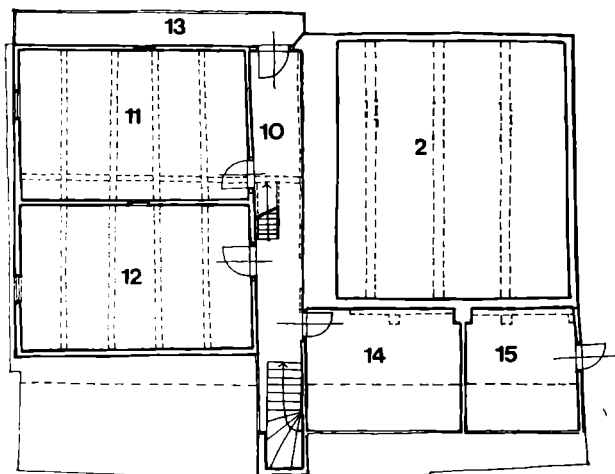
0 1 5m

Obr. 2. Věšň ép. 14 (okr. Semily), půdorys přízemí. 1, 8, 7 – síň, světnička a komora v mladším zděném bočním traktu, 2 – jizba s nevodobou příčkou, 3, 4 – síň, 5, 6 – komory, 9 – přízemní sroubek s dvěma komorami.



0 1 5 10m

chy další, ze všech stran šikmo vzhůru po způsobu zrcadlových stropů“ vybíhající nad roubení stěn a završené „nevelikým čtvercem stropu vodorovného“ (Matoušek 1927). Po vybudování dnešního plochého povalového stropu, který výšku místnosti snížil, byl pravděpodobně přední díl domu znovu vyrovnán do původní výškové hladiny roubeným věncem z druhotně použitých hraněných kuláčů vysokých cca 90 cm.¹ Přes uvedenou výškovou degradaci prostoru je jeho dnešní maximální světlá výška 345 cm a obytnou místnost všeňského domu můžeme charakterizovat jako dýmnou jizbu. Současný stav objektu neumožňuje přesnější datování, nejasný zatím zůstává i konstrukční vztah jizby k zbývající části domu.² Pokud by tradovanou datací 1593 nebo 1595 ze záklopového prkna lomenice potvrdilo dendrochronologické datování domu — a již sama existence jizby této tradici neodporuje — jednalo by se o nejstarší datovaný kabřinec v Českých zemích.



Obr. 3. Věň čp. 14 (okr. Semily), půdorys patra. 2 – jizba, 10 – horní síň, 11, 12 – komory, 13 – pavlač, 14, 15 – mladší komory.

Usedlost čp. 3 v Libiči (okr. Liberec) je jako velmi zámožný statek doložena písemnými prameny od 2. pol. 16. stol. Obytný dům je trojdílný, s průchodnou síní a plochostropou komorou. Oba prostory jsou sroubeny z mohutných hraněných kuláčů, jejichž průměr i přesahuje 40 cm a které nesou stopy požáru. V severní stěně síně zůstal dochován mohutný sedlový portál. Z valeně klenutého sklepa pod komorovým dílem je přístupný druhý, níže položený plochostropý sklepní prostor vytesaný v pískovcovém podloží. Do stěn jsou vloženy hluboké čtvercové a obdélníkové niky a prostora opatřena úzkou šachtou, která vyústuje v podlaze u stěny síně. Patrová síň a komora, které byly odstraněny ve 40. letech a známe je z dobové fotografie, mohly být stavebně současné s popsáním přízemím objektu, které datujeme nejpozději do začátku 17. století. Mladší fázi stavebních úprav představuje zděná světnice; rokem 1844 je datováno zděné křídlo chlévů a maštálí s patrovými roubenými komorami a pavlači.

Usedlost čp. 1 ve Vlachovém (okr. Liberec) je jako statek písemně doložena od 2. pol. 16. století. Ve dvoře je vedle obytného domu a samo-

statně stojících patrových sýpek z 19. stol. volně přístupný plochostropý sklep vytesaný v pískovcovém podloží. Do stěn jsou vloženy hluboké čtvercové a obdélníkové niky, vstup do bočního levého křídla je v nadpraží opatřen mělkým obloukem tvaru oslího hřbetu. Vstupní prostor je datován prvním dochovaným dvojčíslicím do 16. století.

Usedlost čp. 2 v Libiči je opět jako statek doložena písemnými prameny od 16. stol. Její obytný dům pochází z 19. a 20. století. Sklep, stejně jako ve Vlachovém, je přístupný volně z dvora a vytesán v pískovcovém podloží. Obdobně jsou zde řešeny niky v plochostropém centrálním i pravém močném křidle. Datujeme jej do 16., příp. začátku 17. století.

Na dům usedlosti čp. 26 v Petrašovicích (okr. Liberec) upozornil J. V. Scheybal a datoval jej do 18. století (Šolc, Scheybal 1961, str. 173), obsáhle pak autor (Edel 1989). Nejstarší částí trojdílného domu s patrovými komorami je obytný prostor o půdorysné velikosti 7,4×7,4 m a původní výšce cca 3 m. Srub z hraněných kuláčů překrývá povalový strop nesený 2 stropnicemi, které jsou podchyceny pravděpodobně mladším průvlakem. Prostorem procházela 1 m pod úrovní stropu polenice (24×18 cm), jejíž čelo se dochovalo v roubení dvorní, východní stěny. Obytná místnost bývalé petrašovické rychty tedy má některé atributy jizby, chybí zde ovšem dýmný průduch. Štitová stěna nad oběma okny je pouze opatřena větracím průduchem (22×33 cm), tzv. párníkem. Z písemných zpráv vyplývá, že objekt, z něhož se dochovala právě popsaná část, byl vybudován „na zeleném drnu“ v roce 1695 nebo jen krátce poté. Zbývající díly domu pocházejí z úprav v 19. století.

Také obytnému domu usedlosti čp. 3 v Budíkově (okr. Liberec) byla věnována obsáhlá pozornost (Edel 1989) a proto jen shrnujeme. Nejstarší a nejzajímavější částí trojdílného objektu smíšeného komorovočhlévního typu je právě třetí, patrový blok. Jeho zděné přízemí se dvěma vstupy ze síně (chlév má ještě další vstup ze zápraží) je oproti úrovni zbývající části domu zahlobeno o 55 cm a opatřeno valenými klenbami s lunetami. Dvě patrové komory jsou sroubeny ze subtilních a neúplně hraněných kuláčů a opatřeny roubenou klenbou, která nasedá na stěny ve výši cca 120 cm nad zemí.³ Vstup do první průchozí komory je z prostoru nad síní dnes zrušeným portálem umístěným ve středu čela klenby. Komorovo-čhlévní díl s patrovými sýpkami datujeme do 1. pol. 18. století, zbývající zděné části domu nesou stopy úprav z 19. a 20. století. Usedlost je doložena písemnými zprávami od konce 16. století a její držitelé od poloviny 17. století trvale označováni jako nejzámožnější chalupníci v Budíkově.

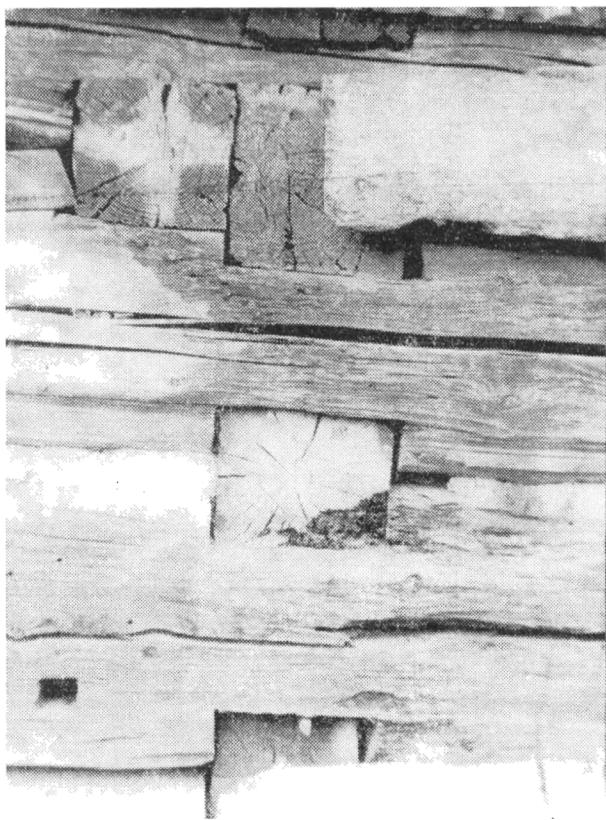
Petr Matoušek publikoval (Matoušek 1927) známou kresbu obytného domu usedlosti čp. 2 v Sezemicích (okr. Mladá Boleslav), který byl zbořen v roce 1886. Roubená jizba, měla v průřezu tvar lomeného oblouku, a byla nad okny štitové stěny opatřena dýmným průduchem. Pravděpodobně se dochovala dýmná jizba až do poloviny 19. století i v domě usedlosti čp. 3 v Javorníku (okr. Liberec). Podle J. V. Šimáka o tomto „svobodnickém statku, zvaném dosud ‚u zemanů‘, jde podání, že bývala tu bratrská modlitebna, roubená ze dřeva, nápodobně jako loď chrámová“ (Šimák bez data, str. 16, Kudrnáč 1903, str. 26). Také v tomto případě se jedná o jeden z největších statků ve vsi, doložený písemnými prameny od 16. století.

Z uvedeného materiálu je možno vyvodit tyto závěry:

— Nejstarší vrstva známého dochovaného domového fondu vesnice severovýchodních Čech je výsledkem stavební činnosti její nejzámožnější vrstvy sedláků a následující závěry jsou touto skutečností limitovány.



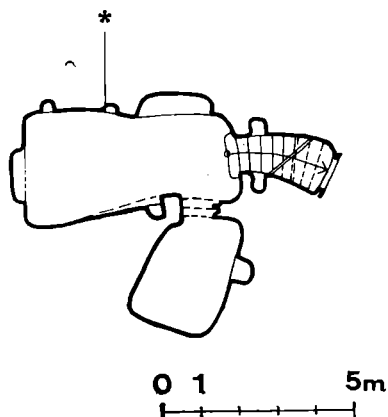
Obr. 4. Libič čp. 3 (okr. Liberec), portál a roubená stěna síně a vpravo komory z nejstarší fáze výstavby objektu ze 16.–17. století, levý sloupek portálu a zdívo jsou mladší úpravou.



Obr. 5. Libič čp. 3 (okr. Liberec), detail.

Dům středních a slabších vrstev vesnice se buď nedochoval, nebo zatím nejsme jej schopni z dochovaného domového fondu interpretovat. V obou případech se vymykal kritériím platným pro dům nejsilnější sociální vrstvy.

— Dům roubené konstrukce má ve městech a na vesnicích středního Pojizeří a Podještědí starou tradici, kterou dokládá vedle písemných zpráv i nejstarší vrstva dochovaného domového fondu zemědělské usedlosti ze 16. a 17. století. Zatímco například v Podkrušnohoří je zdejší zděný dům 16. století provázen kvalitní kamenickou prací (Mencl 1980, str. 197, Šafránek, Škabrada 1983, str. 433), je v sledované oblasti s roubeným domem podíl profesionálního kamenického řemesla omezen na nezbytné minimum; mnohdy jej mohl suplovat zedník. Jejich prací jsou sklepy s valenými klenbami (Všeň čp. 14, Libič čp. 3), sklepy vytesané do pískovcového



Obr. 6. Vlachové čp. 1 (okr. Liberec), půdorys sklepa vytesaného do pískovcového podloží a datovaného (v místě označeném hvězdičkou) do 16. století.

podloží (Libič čp. 2, Libič čp. 3), Vlachové čp. 1). Ojedinele i brána usedlosti — Přepeře (okr. Semily) čp. 21, datovaná 1601 (Šolc, Scheybal 1961, str. 8, Voděra, Škabrada 1986, obr. č. 271) nebo studna z roku 1616 opět v Přepeřích čp. 19 (Šolc, Scheybal 1961, str. 170). Předpokládát můžeme účast těchto řemesel na konstrukci otopného systému a na podezdívkách (Libič čp. 3), i když nikoliv bezpodmínečně. Roubení domu ve Všeni „založeno bylo bez obvyklé teď podezdívky jen na velikých kamenech v rozích“ (Matoušek 1927).

— Obytný dům je z hlediska dispozičního trojdílný, komorového typu s průchodnou síní (Všeň čp. 14, Libič čp. 3), jak je běžné i v recentním materiálu (např. Mencl 1980, str. 233, Šolc, Scheybal 1961, str. 173). Z hlediska vertikálního jej tvoří jednoetážový obytný díl a dvouetážový komorový díl (Všeň čp. 14, částečně Budíkov čp. 3, snad Libič čp. 3). V literatuře bývá tento dům s patrovými sýpkami označován také jako „špýcharový“ a spojován s obdobím pozdního středověku (Mencl 1980, kap. 1, Škabrada 1986).⁵

— V regionu je doložena existence různých forem roubené klenby jak v obytném dílu domu (Všeň čp. 14, Sezemice čp. 2, Javorník čp. 2), tak komorovém (Budíkov čp. 3). Recentně je technologie zaklenutého roubení v regionu doložena v domě usedlosti čp. 4 v Kobylech (okr. Liberec) z roku 1826 (Edel 1989).



Obr. 7. Petrašovice čp. 26 (okr. Liberec), obytná místnost bývalé rychty pochází v roce 1695. Mezi okny okapové stěny dochované želo polenice.

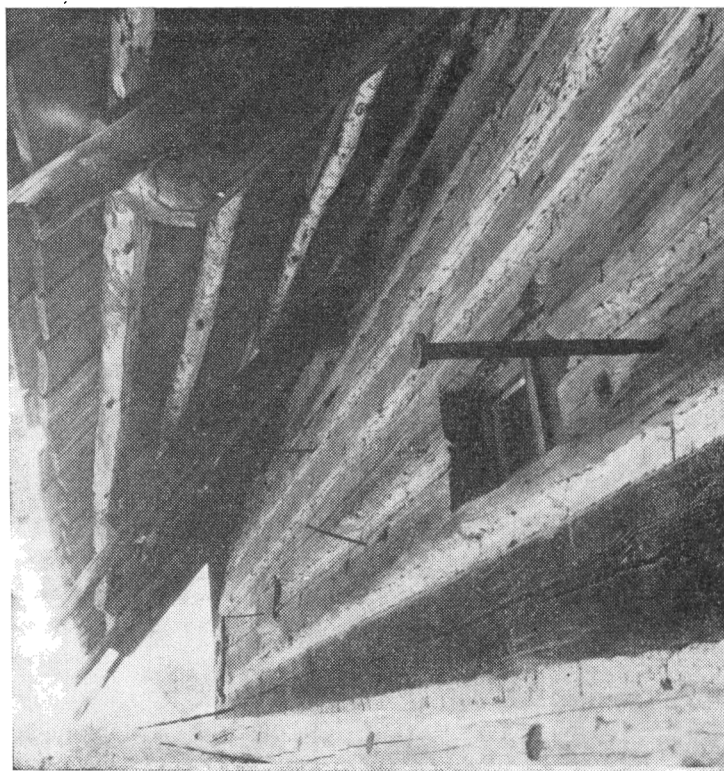


Obr. 8. Budikov čp. 3 (okr. Liberec), celkový pohled. Vpravo díl patrových komor s novodobými okny.

— Dýmnou jizbu v sledovaném regionu provázejí různé formy roubené klenby (Sezemice čp. 2, Všeň čp. 14, pravděp. Javorník čp. 3). Vzhledem k nevelkému územnímu rozptýlu doloženého materiálu je nutno ji zde pokládat za typickou. Existence plochostropé jizby je pouze hypotetická (Petrašovice čp. 26).

— Bezpečné datace se z pochopitelných důvodů dochovaly na kamenných prvcích usedlostí, jejichž výskyt v oblasti roubeného domu je velmi omezený. Přesto jejich existence v jediné vesnici obilnářsky specializovaného středního Pojizeří počátku 17. století (Přepeře 1601, 1616) naznačuje minimálně lokální stavební konjunkturu, která se na tomto panství časově překrývá s „rychlým růstem selského blahobytu v první čtvrtině 17. století až do války třicetileté“ (Pekař nedat., str. 149). Ke stejným závěrům jsme došli i v Podještědí (Edel, v tisku).

— Zlepšující se sociální poměry v předbělohorském období pravděpodobně souvisejí nejen se zánikem dýmného provozu a šířením bezdýmného vytápění,⁶ na středním Pojizeří i pravděpodobně s dosti pomalou a organickou metamorfózou celého „špýcharového“ domu,⁷ která byla pravděpodobně dovršena na většině regionu v době hromadné obnovy domovního fondu po třicetileté válce.⁸ Pozdně středověký dům s patrovými sýpkami se tak s dalšími činiteli spolupodílel na dotvoření celopatrového roubeného domu Pojizeří 18. a 19. století.



Obr. 9. Budikov čp. 3 (okr. Liberec), detail roubené klenby na patře komor.

V prostředí středních vrstev venkova chudého Podještědí se starý „špýcharový“ dům s archaickými konstrukcemi roubené klenby udržel až do začátku 18. století (Budíkov), pravděpodobně stále ještě částečně provázen jizbou, jak je možno nepřímou usuzovat z rozsáhlých úprav otopného a varného systému, ke kterým zde dochází teprve na přelomu 17. a 18. století (Edel, v tisku). Překvapivou stavební retardací kraje dokládá i rychta v Petrašovicích. Ještě v roce 1695 byla vystavěna s převýšeným obytným prostorem opatřeným polenicí.

Dobrý fyzický stav prakticky všech popisovaných objektů a jejich zpravidla trvalé obývání sice zatím neumožňuje provést hloubkový stavebně historický průzkum, ale současně dává jistou záruku jejich další existence a především poskytuje čas k úvahám o případném budoucím využití těchto vzácných památek.

Poznámky

- 1 Prostor nad obytnou místností je zatím nepřístupný.
- 2 Důsledné užití nehraněných kuláčů v interiéru dýmné jizby a naopak stejně tak důsledné hranění kuláčů v roubení zbývajících dílů domu není pravděpodobně vysvětlitelné při narůstajícím počtu známých objektů s dýmnou jizbou jenom jako důsledek případných odlišných stavebních fází. V provozu se zvýšeným požárním nebezpečím bylo zato užití co nejmohutnějších a nechráněných kuláčů, druhotně pokrytých slabou vrstvou usazených kondenzátů spločin hoření, účelné z hlediska protipožární odolnosti konstrukce. Vyplývá to z odborného vyjádření OS SPO Liberec (Štěpnička 1989). K této problematice se vrátíme v samostatné studii.
- 3 Dnešní lichoběžníkový průřez roubené klenby je výsledkem mladších stavebních úprav, kdy byly obě komory opatřeny záklopným stropem.
- 4 Lidová tradice „modlitebnami“ označovala i jizbu ve Všeni a Sezemicích (Matoušek 1927).
- 5 „Špýcharový“ pozdně středověký dům s patrovými komorami je vedle Turnovska a Podještědí doložen v severních Čechách 16. století na Litoměřicku v usedlosti čp. 81 v Brozanech (Šafránek, Škabrada 1983) a jeho možnou přítomnost na Českolipsku ještě v 18. století nevyklučují ani údaje uváděné Vojtíškem (1980). Na všech těchto územích je alespoň ve středověku doloženo slovanské osídlení (Šimák 1938, str. 656, 717 a násl.).
- 6 V Podještědí je světnice s kachlovými kamny renesančního tvarosloví a okny se skleněnými puklicemi zasazenými do olova doložena archeologickým výzkumem v areálu selské usedlosti čp. 12 v Modlibohově, která byla pravděpodobně poničena v třicetileté válce (Košnar 1968). Za některá další upřesnění děkuji dr. V. Košnarovi, CSC.
- 7 Srovnej statky usedlostí především v Loukově (Mencl 1980, obr. 557—557, 562).
- 8 V Podještědí v Hlavici (okr. Liberec) jsou písemnými prameny z 2. poloviny 17. století doloženy v nejbohatších státcích domy nepochybně se světnicemi a patrovými komorami přístupnými z pavlače (Edel, v tisku). Obdobná zjištění ze severních a severovýchodních Čech in: Scheybal 1982, Vojtíšek 1980.

Za zaměření objektu ve Všeni čp. 14 a Vlachovém čp. 1 děkuji inž. arch. Zuzance Syrové za SURPMO Praha a inž. arch. Jiřímu Syrovému. Fotografie Iva Borisjuková a autor.

Literatura a prameny

- EDEL, T. 1989: Pozdně středověký vesnický dům v Podještědí. Referát na celostátní konferenci Ochrana a obnova lidové architektury a vesnických sídel, Úštěk 29. května—2. června 1989. V tisku.
- v tisku: Interiér a nábytek vesnického domu Podještědí 16.—19. století. O problematice referováno na konferenci.

- FROLEC, V.—VAŘEKA, J. 1983: Lidová architektura, Praha.
- JÍRA, R.: Místopis Českosudbska, rkp. v archívu PMKS Český Dub.
- KOŠNAR, V. 1968: Nálezová zpráva archeologického výzkumu Modlibohov, rkp. v SM Liberec.
- KUDRNÁČ, V. 1903: Adresář a popis politického okresu Turnovského, Turnov.
- MATOUŠEK, P. 1927: Zaslé typy dřevěných světnic na Turnovsku. Od Ještěda k Troskám VI, Turnov.
- MENCL, V. 1980: Lidová architektura v Československu, Praha.
- PEKAŘ, J. nedat.: Kniha o Kosti, Praha.
- SCHEYBAL, J. V.—SCHEYBALOVÁ, J. 1985: Umění lidových tesařů, kameníků a sochařů v severních Čechách, Ústí nad Labem.
- ŠAFRÁNEK, V.—ŠKABRADA, J. 1983: Pozůstatky pozdně středověkých vesnických staveb v Severočeském kraji, AH, 433—445.
- ŠIMÁK, J. V. nedat.: Severní Čechy, Praha.
- 1938: Středověká kolonizace v zemích Českých, Praha.
- ŠKABRADA, J. 1981: Sýpky s roubenou klenbou na Vlašimsku, Sborník vlastivědných prací z Podblanicka, 255—274, Benešov.
- 1986: Základní rysy prostorové a konstrukční struktury domu zemědělské usedlosti pozdního středověku v Čechách, AH 395—407.
- ŠKODA, J. 1922—1938: Místopisné paměti Českosudbska. Od Ještěda k Troskám I až XVI, Turnov.
- ŠOLC, J.—SCHEYBAL, J. V. 1961: Lidové stavby v Pojizeří, Liberec.
- ŠTĚPNIČKA, S. 1989: Odborné vyjádření k některým aspektům protipožární ochrany dřevěných konstrukcí, rkp.
- VODĚRA, S.—ŠKABRADA, J. 1986: Jihočeská lidová architektura, České Budějovice.
- VOJTÍŠEK, B.—VOJTÍŠKOVÁ, M. 1980: Lidové bydlení v severních Čechách. Sborník příspěvků k době poddanského povstání roku 1680 v severních Čechách, 163 až 193, Praha.

Zusammenfassung

Das Haus des landwirtschaftlichen Anwesens im 16. und 17. Jahrhundert in Nordost-Böhmen

Die baugeschichtliche Untersuchung des erhalten gebliebenen Häuserfonds der Dörfer Nordost-Böhmens in der Gegend Turnov und Podještědí (Teile der Bezirke Semily, Liberec, Mladá Boleslav) brachte gewichtige Entdeckungen ganzer gezimmerter Häuser oder ihrer Teile, die wir in das 16. und 17. Jahrhundert datieren, womit sie die älteste erhalten gebliebene Schichte der hiesigen Volksarchitektur vorstellen. Der Großteil der Objekte entstand im Rahmen der Bautätigkeit der vermögendsten Schichten der ländlichen Bevölkerung.

Im Hof des landwirtschaftlichen Anwesens K.-Nr. 15 in Všeň (Bez. Semily) blieb neben einem ebenerdigen Speicher aus dem 16.—17. Jahrhundert und einer vom Balken über dem Eingang mit dem Jahr 1696 datierten ebenerdigen Scheune vor allem ein mächtiges Wohnhaus erhalten, das mit der längeren Traufenwand gegen den Dorfplatz zu orientiert ist. Seinen Kern bildet eine dreiteilige Disposition mit Wohnraum, durchgehendem Hausflur und zwei Kammern. Vom vertikalen Blickpunkt ist der erhöhte Teil des Wohnraums einstöckig, aus dem Flur kann man in den zweistöckigen flachdeckigen Kammerteil gelangen. Der Wohnraum war von einer gezimmerten Wölbung gedeckt, die gegen Ende des 19. Jahrhunderts entfernt und der Raum auf das heutige Niveau erniedrigt wurde, das eine Höhe von etwa 345 cm erreicht. Die Zimmerung des ganzen Hauses wird von neuzeitlichem Mörtel gedeckt. In der allein zugänglichen Partie des Oberteils der Außenwand des Raumes erkennt man eine Konstruktion aus ungekanteten Rundhölzern, die stark verbraucht sind. Wir halten den Wohnteil des Hauses für die Rauchstube und das ganze Haus für das vereinzelt Beispiel eines nordböhmisches „Speicher“-Hauses aus dem späten Mittelalter. Nach der mündlichen Tradition war der Giebel dieses Objektes mit dem Jahr 1593 oder 1595 datiert.

Das Haus des Anwesens in Libič K.-Nr. 3 (Bez. Liberec) ist ein dreiteiliger Kammertyp. Sein ältester Teil, den wir in das 16.—17. Jahrhundert datieren, stellt einen gezimmerten passierbaren Flur mit Portal und einer an ihn grenzenden Kammer vor. Unter dem Kammerteil liegt ein Keller mit Tonnengewölbe und ein weiterer im Sandstein-Liegenden ausgehobener flachdeckiger Keller.

Im Anwesen K.-Nr. 1 in Vlachové (Bezirk Liberec) erhielt sich am Hof ein im Sandstein-Liegenden ausgehobener flachdeckiger Keller, der über dem Eingang in den Seitenflügel einen Bogen in der Form eines Eselsrückens besitzt. Dieser Keller wird von der ersten erhalten geblieben Doppelzahl in das 16. Jahrhundert datiert. Ein ähnlicher Keller blieb auch im Hof des Anwesens K.-Nr. 2 in Libič (Bez. Liberec) erhalten. Die Existenz aller erwähneter Anwesen in der zweiten Hälfte des 16. Jahrhunderts wird von schriftlichen Nachrichten belegt.

Das Haus des Anwesens K.-Nr. 26 in Petrašovice (Bez. Liberec) wurde laut schriftlichen Nachrichten im Jahr 1965 oder nur kurze Zeit später „auf dem grünen Rasen“ erbaut. In der heutigen Form hat es ebenso wie das Haus in Všeň einen dreiteiligen Grundriß. Vom vertikalen Blickpunkt besteht es aus dem einstöckigen überhöhten Wohnraum und dem zweistöckigen Teil der Kammern mit flachen Decken und Eintritten aus dem Flur. Den ältesten Teil des Hauses stellt der rund 3 m hohe Wohnraum vor, der von einem Balken geteilt wird, welcher in einer Höhe von 1 m unter dem Niveau der Decke die beiden Traufwände verbindet.

Das Haus des Anwesens K.-Nr. 3 in Budíkov (Bez. Liberec) besitzt abermals eine dreiteilige Disposition mit dem einstöckigen Teil des Wohnraums und Flurs, die in der heutigen Gestalt aus dem 19. Jahrhundert stammen. Der dritte Teil des Hauses ist doppelstöckig; sein genauertes Erdgeschoß, das gegenüber dem Niveau des restlichen Wohnteils um etwa 55 cm eingelassen ist, besteht aus einer Kammer und einem Stall mit Tonnenwölbung und Lunetten. Das aus dem Raum über dem Flur zugängliche gezimmerte Stockwerk wurde mit einer gezimmerten Tonnenwölbung versehen, die teilweise erhalten blieb. Unter Berücksichtigung der Schriftquellen datieren wir den Kammer-Stall-Teil des Hauses in die erste Hälfte des 18. Jahrhunderts. Sein Bauherr war ein vermögender Häusler aus den mittleren sozialen Schichten des flachen Landes.

Aus dem angeführten Material geht hervor, daß in der Gegend von Turnov und Podještědí bereits im 16. und 17. Jahrhundert im Milieu der vermögendsten bäuerlichen Schichten das gezimmerte Haus mit dreiteiliger Disposition des Kammertyps vorgekommen ist; der vordere Wohnteil des Hauses war einstöckig und überhöht, aus dem zweistöckigen Teil des Flurs gab es Eingänge in die zweistöckigen Kammern. Das Haus dieses Typs wird in der Literatur „Speicherhaus“ genannt und pflegt mit dem späteren Mittelalter in Verbindung gesetzt zu werden. In Všeň war die Rauchstube mit gezimmerter Deckenwölbung ein Bestandteil dieses Haustyps, die sich der Literatur zufolge bis in das 19. Jahrhundert im nahen Sezemize K.-Nr. 2 (Bezirk Mladá Boleslav) und wahrscheinlich auch in Javorník K.-Nr. 2 (Bezirk Liberec) erhalten hat. Im Milieu der mittleren Schichten des Landes in der armen Gegend Podještědí entstand dieser archaische Haustyp noch an der Wende des 17. und 18. Jahrhunderts (Budíkov, Petrašovice).

Das Haus des landwirtschaftlichen Anwesens in der Gegend von Turnov und Podještědí war auch im 16. und 17. Jahrhundert ganz gezimmert, trotzdem an seiner Formung das Maurer- und Steinmetz-Handwerk namhaft teilgenommen hat. Das bezeugen die erhaltenen Keller; aber diese Teilnahme kann man wohl auch bei dem Bau der Untermauerung des Hauses und der Konstruktion des Heiz- und Kochsystems voraussetzen. Die Literatur führt auch das vereinzelt dastehende steinerne Tor eines Anwesens an, das in das Jahr 1601 datiert wurde, sowie einen Brunnen aus dem Jahr 1616 in Přepeře (Bezirk Turnov).

Die Existenz des bisher in Nordost-Böhmen unbelegten „Speicherhauses“ mit Stockwerkkammern halten wir für außerordentlich wichtig, vor allem vom Blickpunkt der Entstehung und Entwicklung des gezimmerten Hauses mit vollem Stockwerk in der Gegend Turnovsko und Sobotecko im 18. und 19. Jahrhundert.

Abbildungen:

- Abb. 1. Všeň K.-Nr. 14 (Bez. Semily), Längsschnitt durch die Stube (links), des Erdgeschoß, den schmalen Stockwerk-Flur (in der Mitte) und die Kammern (rechts). Zur Lage über dem Flur siehe Anmerkung 1.
- Abb. 2. Všeň K.-Nr. 14 (Bez. Semily), Grundriß des Erdgeschosses. 1, 8, 7 — Flur Zimmerchen und Kammer im jüngeren gemauerten Seitentrakt, 2 — Stube mit neuzeitlichem Querbalken, 3, 4 — Flur, 5, 6 — Kammern, 9 — kleine Blockhütte im Erdgeschoß mit zwei Kammern.
- Abb. 3. Všeň K.-Nr. 14 (Bez. Semily), Grundriß des Stockwerks. 2 — Stube, 10 — oberer Flur, 11, 12 — Kammern, 13 — Balken, 14, 15 — jüngere Kammern.
- Abb. 4. Libič K.-Nr. 3 (Bez. Liberec). Portal und gezimmerte Wand des Flurs, rechts Kammern aus der ältesten Bauphase des Objekts im 16.—17. Jahrhundert.

Das linke Portalsäulchen und das Mauerwerk stammen aus einer jüngeren Berichtigung.

Abb. 5. Libiř K.-Nr. 3 (Bez. Liberec), Detail.

Abb. 6. Vlachové K.-Nr. (Bez. Liberec), Grundriß des in das Sandstein-Liegende ausgehauenen Kellers, der (an der mit einem kleinen Stern bezeichneten Stelle) in das 16. Jahrhundert datiert wird.

Abb. 7. Petrařovice K.-Nr. 26 (Bez. Liberec), Wohnraum des ehemaligen Gemeindehauses aus dem Jahr 1695. Zwischen den Fenstern der Traufenwand erhaltene Stirn der Scheitholz wand.

Abb. 8. Budíkov K.-Nr. 3 (Bez. Liberec), Gesamtansicht. Rechts ein Teil der Stockwerk-Kammern mit neuzeitlichen Fenstern.

Abb. 9. Budíkov K.-Nr. 3 (Bez. Liberec), Detail der gezimmerten Wölbkuppel im Kammer-Stockwerk.