

# Vzácný nález miskovitých závaží z Banskej Bystrice

JÁN HUŇKA – PETER PALČEK – PETER UŠIAK

Aj keď v rámci miest bol obchod a trh vždy prvoradou záležitosťou, neraz podmieňujúcou ich založenie a ďalší rozvoj, archeologických dôkazov o obchodnom zameraní tej ktorej lokality sa na Slovensku dosiaľ našlo veľmi málo. Väčšinou sa za jednoznačný dôkaz obchodu považujú nálezy mincí, resp. ak je tento potvrdený písomnými prameňmi. Z času na čas sa darí dokázať vzájomné obchodné vzťahy medzi mestami a regiónmi prostredníctvom dovozu výrobkov málo zastúpených v určitej oblasti (keramika, porcelán, textilný tovar, kovové nádoby, zbroj, korenie a pod.). Najvýraznejšie svedectvo o obchodných tradíciách niektorého mesta však podávajú nálezy zariadení, ktoré dennodenne slúžili obchodníkom pri vážení a predaji – mincových a iných váh či závaží. Časť takejto výbavy kupca sa podarilo nájsť pred niekoľkými rokmi i na našom území. Konkrétne v barbakane Mestského hradu v Banskej Bystrici.

## 1. Nálezové okolnosti

Mestský hrad sa postupne vyčlenil v rámci vývoja mestského opevnenia. Prvá písomná zmienka o fortifikácii pochádza z roku 1442 (Avenarius 1975, str. 5). Pri najvýznamnejšej stavebnej etape, ktorá sa začala v 2. polovici 15. storočia a skončila sa začiatkom 16. storočia boli v areáli hradu postavené bašty: Farská (Andrejova), Banická, Pisárska (Gallova) a Mühlsteinova bašta. Do tohoto obdobia patrí aj Matejov dom s letopočtom 1479. Medzi ním a Pisárskou baštou sa nachádza kostol sv. Kríža, zvaný aj slovenský kostol, ktorý vznikol prestavbou neznámej kaplnky (Kodoňová–Vallašek 1985, str. 272–273). Pri veľkom požiari mesta v r. 1500 zhorela aj dovtedajšia radnica a bola nahradená novou kamennou stavbou.

Poslednou stavbou hradného areálu, ktorej sa dotkla väčšia stavebná úprava bol vstupný areál mestského hradu, z ktorého bol vytvorený barbakan, dostavaný v r. 1512 (Avenarius 1975, str. 6). Umelecko-historický prieskum ukázal, že vstup bol tvorený prechodovou vežou, ktorej počiatok môžeme hľadať zrejme už v 1. polovici 14. storočia, čoho dôkazom bol objav časti zamurovaného portálu s ústupkom pre padací most (Fillová 1988, str. 275–283).

Tento predpoklad potvrdil aj archeologický výskum, ktorý prebiehal v roku 1997. V sonde II/97a–b sme po odstránení novovekých navážok a mohutnej deštruktívnej vrstvy s hrúbkou 75–105 cm našli požiarovú vrstvu silnú 15–22 cm. Považujeme ju za stopu po požiari z r. 1500. Pod ňou sa nám podarilo zachytiť priekopu s hrotitým prierezom, ktorá opevňovala pôvodný vstup – prechodovú vežu. Dno priekopy siahalo do hĺbky 400 cm od dnešnej úrovne terénu. Jej spodnú časť vyplňala sivočierna vrstva (hrúbka 230–250 cm) s veľmi silným zápachom dechtu (obr. 1). V nej sme v hĺbke 310 cm našli súbor troch neskorostredovekých bronzových miskovitých závaží. Okrem nich vrstva obsahovala zachované drevené a kožené predmety a veľké množstvo keramiky. Takisto aj predmety kovové. Túto vrstvu datujeme na koniec 15. storočia. Výnimočná zachovalosť uvedených závaží nielenže nastolila problém vyhodnotenia známych nálezov váh a závaží na Slovensku, ale poukázala aj na potrebu riešenia problému metrologickej analýzy historických mier a váh využívaných počas stredoveku na našom území.

K nálezu samotnému: miskovité závažia sa našli ako súbor troch do seba vložených misiek. Tieto boli natoľko zachované, že neniesli stopy korózie. Vzhľadom na danú skutočnosť, boli závažia podrobené len základnému ošetreniu v roztoku kyseliny citrónovej a následne na to boli natreté včelím voskom.



## 2. Popis a spôsob výroby

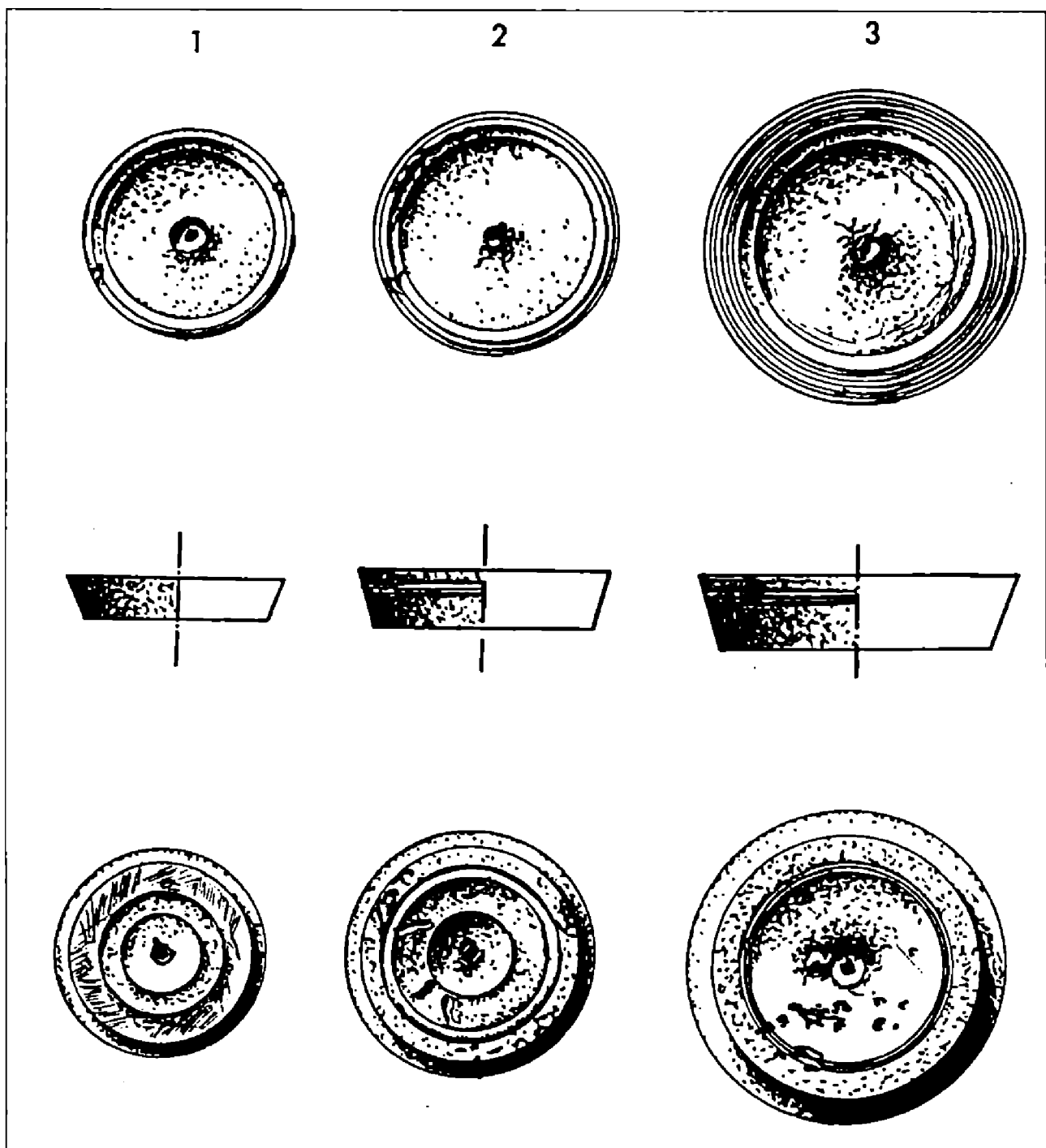
Tab. 1. Základné metrologické údaje o miskovitých závažiach z Banskej Bystrice.

	1	2	3
Priemer dna	22,5 mm	26 mm	32 mm
Priemer ústia	25 mm	30 mm	38 mm
Výška misky	5 mm	7 mm	9 mm
Hmotnosť	8,8644 g	17,2526 g	34,4728 g
Vyobrazenie	Obr. 1:1	Obr. 1:2	Obr. 1:3

Závažia majú podobu okrúhlej kónickej misky s otvorom v strede. Závažie č. 1 má na hornom okraji dve ryhy, závažie č. 2 – tri a závažie č. 3 – šesť tenkých obvodových rýh. Závažia č. 2 a 3 mali na hornej časti bočnej strany dve obvodové ryhy (obr. 2). Nepovažujeme ich za označenie hmotnosti jednotlivých závaží, ale za výzdobný prvok, už aj z toho dôvodu, že takýto spôsob označenia nie je dobre čitateľný a v praxi by spôsoboval problémy.

Zaujímavý je aj výrobný postup pri ich zhotovovaní. Pri pohľade na vnútornú stranu závaží sú jasne viditeľné ryhy, ktoré sú stopami po sústružení. Táto technológia je známa už v praveku ako dokazujú nálezy z dielne na výrobu sapropelitových náramkov v Mšeckých Žehroviciach, Mšeci a i. z doby laténskej (Břeň 1955, str. 1–42). V stredoveku sa týmto spôsobom vyrábala drevená riada, ktorého nálezy pochádzajú hlavne zo stredovekých miest – Budín, Gdaňsk, Trnava, Plzeň, Hradec Králové, Lübeck (Holl 1966, Barnycz–Gupieniec 1961, str. 391–434, Mészárosová–Polla 1983, str. 299–309, Frýda 1983, str. 287–297, Richter–Okolek 1993, str. 82, Neugebauer 1954, str. 174–190). Teda znalosť tejto technológie bola všeobecne známa. Keďže z obdobia stredoveku nie je zatiaľ známy nález dokladajúci sústruženie kovu boli závažia z Banskej Bystrice podrobené pozorovaniu pod rastrovacím elektrónovým mikroskopom (REM) Tescan Brno TIP-92 na Katedre materiálového inžinierstva Strojníckej fakulty Žilinskej Univerzity. Výsledkom týchto pozorovaní bola rekonštrukcia použitého výrobného postupu. Polotovary závaží boli odlievajúce, ako dokazuje ich dendritická štruktúra (obr. 3:1), metódou tzv. strateného modelu. Pri tomto spôsobe sa najprv vyrobí voskový model odliatku a po obalení hlinou sa vypáli. Vosk pri vypalovaní vytečie, alebo zhorí a výsledkom je kvalitná forma (obr. 3:2). Do tejto formy sa potom naleje roztavená zliatina. Po vychladnutí kovu sa forma rozbije. Predpokladáme, že aj na výrobu voskových modelov bola použitá forma, najpravdepodobnejšie drevená, ktorá mohla byť z dôvodu ľahšieho vyberania hotových modelov dvojdielna. Ďalšou operáciou po vybratí závaží z formy a očistení bola ich adjustácia sústružením. Stopy tohto spôsobu trieskového obrábania sú jasne viditeľné na fotografiách z REM (obr. 4:1–3) a sú prvým dôkazom prítomnosti sústružených kovových predmetov na území Slovenska v období stredoveku, resp. jeho vrcholnej fázy, ktorý je jasne datovaný i stratifikovaný. Zrejme je len otázkou času, kedy pribudnú ďalšie nálezy, k čomu by mohli prispieť nielen nové výskumy, ale aj revízia nálezových fondov starších výskumov.

Hlavným problémom pri sústružení nie je pohon, ktorý môže byť manuálny, alebo pomocou mechanickej energie (napr. voda), ale prenos krútiaceho momentu z pohonu na obrobok. Závažia majú kónický tvar, čo je veľkým problémom pri ich pevnom upnutí, ktoré sústruženie vyžaduje. Myslíme si preto, že pre ich pevné uchytenie musel byť pripravený špeciálny prípravok (najskôr z dreva), do ktorého sa závažie vložilo a potom pritlačilo oporným hrotom. Tento hrot musel byť kovový (železo) a bol buď kužeľovitého tvaru, alebo bol plochý, obdĺžnikovitého prierezu s hranami, ktoré zabraňovali preklíňavaniu. Medzi obrobkom – závažím a (dreveným prípravkom) vzniklo dostatočné trenie, ktoré stačilo na prenos krútiaceho momentu. Prípravok mohol byť zhotovený aj na viacero rozmerov závaží, nesmel však byť príliš hlboký, inak by bránil prístupu sústružníckeho noža (obr. 5).

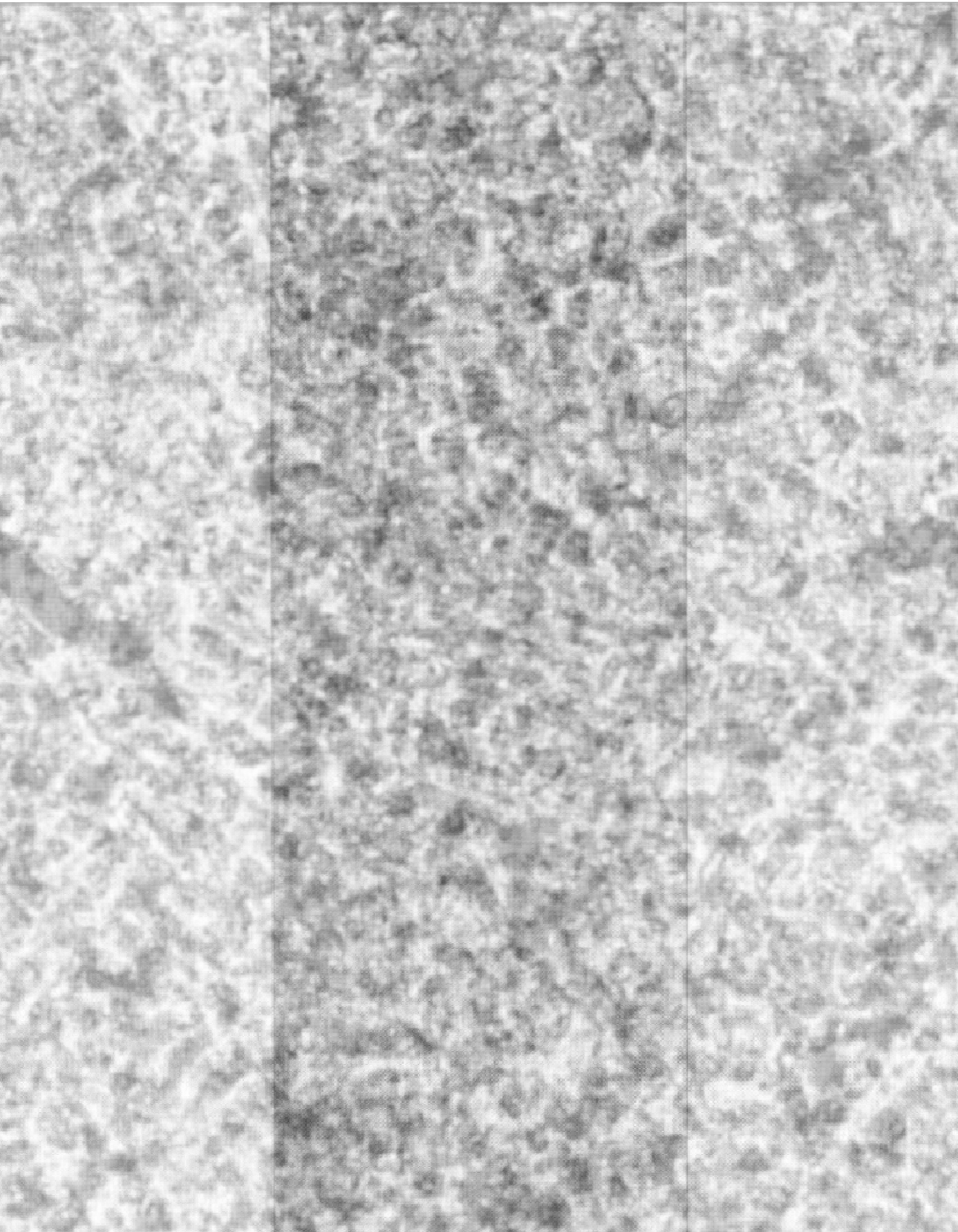


Obr. 2. Miskovité závažia č. 1–3 z Banskej Bystrice. Autor obr. 1–2 P. Ušiak, Univerzita Mateja Bela, Banská Bystrica.

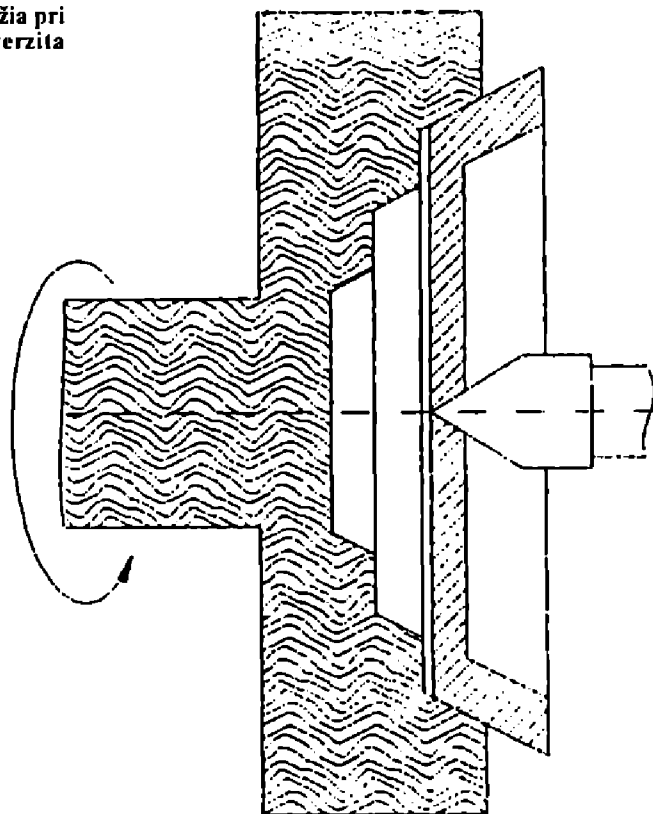
### 3. Miskovité závažia a ich typologicko-chronologické zatriedenie

Pomerne početné ikonografické pramene (napr. Veit 1960, s. 29; Michna 1979, s. 46, obr. 8; Petrůň 1985, s. 222) ako aj archeologické nálezy (o. i. Méri 1954; Richter 1963; Nohejlová-Prátová 1975, s. 43, 44; Michna 1978 a 1979; Krzyszowski 1997; zo Slovenska: laténske váhy Musilová–Lesák 1996, s. 208–209, 210, obr. 2/7 ab; z 13.–14. stor. zo Zvolena – Pustého hradu, predbežne nepublikované; z 15. stor. Slivka 1981, s. 231–232, obr. 5/3; z 17. stor. Ruttkay 1991, s. 262) umožňujú vytvoriť túto schému vývoja obchodníckych (minciarskych, zlatníckych) váh a závaží od antiky do neskorého novoveku.

Od čias Keltov a Rimanov až do novoveku sa v rámci obchodu, či prevažovania akýchkoľvek tovarov využíval jediný základný typ váh v podobe obráteného písmena T. Označujeme ho ako typ 1. Vrchnú časť váh držal obchodník v ruke (alebo ju upevnili na výstupok v stene, v prípade veľkých váh umiestnených v skladoch sa pripevnili na drevenú hradu).



na ž. v 24) doba oč. v. v. k. 60, kobry p. r. l. 10  
s to y. d. e. a. v. a. n. y. t. n. y. s. p. e. s. t. a. m. i. a. j. a. e. h. s. t. o. z. a. s. h. i. l. e.  
p. o. v. e. j. d. a. j. u. d. i. u. s. h. y. a. k. e. p. d. o. k. s. t. e. s. t. a. b. e. z. j. o. d.  
n. s. i. m. e. s. t. v. e. n. e. b. t. a. s. t. a. y. b. y. v. a. y. o. b. y. d. o. a. j. r. l. e. m. a. n.  
l. u. n. a. p. r. e. d. a. v. a. n. o. u. e. t. o. l. u. a. t. p. r. o. s. o. o. b. c. h. n. o. a.  
p. r. y. v. a. z. p. n. i. y. e. n. o. i. n. e. z. o. b. a. p. t. p. r. o. s. t. e. d. i. z. s. a. o.  
o. i. b. e. r. s. k. e. b. e. x. a. n. i. p. h. a. r. e. a. s. i. n. e. s. t. y. k. a. z. a. z. i. o. k. n.  
z. o. s. t. o. v. a. c. h. v. a. (a. y. p. b. o. l. o. v. v. a. i. s. e. n. o. o. u. o. n. v. a. (b.  
v. y. p. o. d. s. t. a. t. e. p. a. y. d. e. z. k. y. a. h. z. e. s. a. n. y. c. z. a. k. a. h. d. s. a. y.  
v. p. r. e. p. o. u. e. ž. i. o. v. a. t. a. a. n. t. i. b. y. s. p. i. o. n. e. s. k. o. t. y. v. a. o. y. c. o. n.  
a. a. p. k. o. 9. 8. 0. y. d. o. n. e. v. a. h. y. p. y. n. a. s. i. e. a. l. i. o. r. n. e. o. v. a. (G. z. a.  
n. s. t. a. t. e. h. 9. 8. h. s. z. k. e. s. k. o. t. e. k. y. v. a. G. b. o. d. n. z. i. a. b. r. i.  
2. 0. s. o. 2. 6. e. 2. 8. 9. 8. k. o. n. y. c. h. z. a. k. i. c. e. n. o. d. e. n. e. v. 9. 8.  
o. n. l. a. n. o. v. i. e. k. k. l. e. t. m. o. z. a. d. a. d. n. y. o. h. t. s. t. o. d. e. v. i. a. s. i. R. l. i.  
s. a. e. v. y. p. r. e. k. t. o. y. p. o. v. e. i. (a. u. i. c. z. a. k. o. b. o. t. a. s. y. a. n. y. i. k. y.  
s. e. o. v. y. t. y. t. v. a. n. l. a. n. e. s. p. (e. ) v. a. b. s. o. l. u. t. k. u. n. a. d. i. s. k. o. d.  
d. a. o. b. r. e. h. u. j. a. e. n. 9. 8. a. j. u. i. s. y. z. e. 8. s. t. a. b. a. l. e. b. b. - s. u. ) . o. l. x.  
d. e. d. i. r. e. 1. 2. s. v. y. k. e. n. i. e. d. i. e. n. i. b. r. n. i. t. n. a. s. t. r. e. v. o. z. n. a. d. i.



Stredovek prevzal najmä závažia prvej a druhej skupiny. Typické sú najmä nálezy malých súdkovitých kovových závaží s viacerými jamkami na vrchu (Krzyszowski 1997, obr. 7–8). Používali sa približne do 12.–13. stor. Z územia Slovenska neboli doposiaľ publikované žiadne takéto závažia, preto sa dá predpokladať, že sa tu zatiaľ asi nenašli.

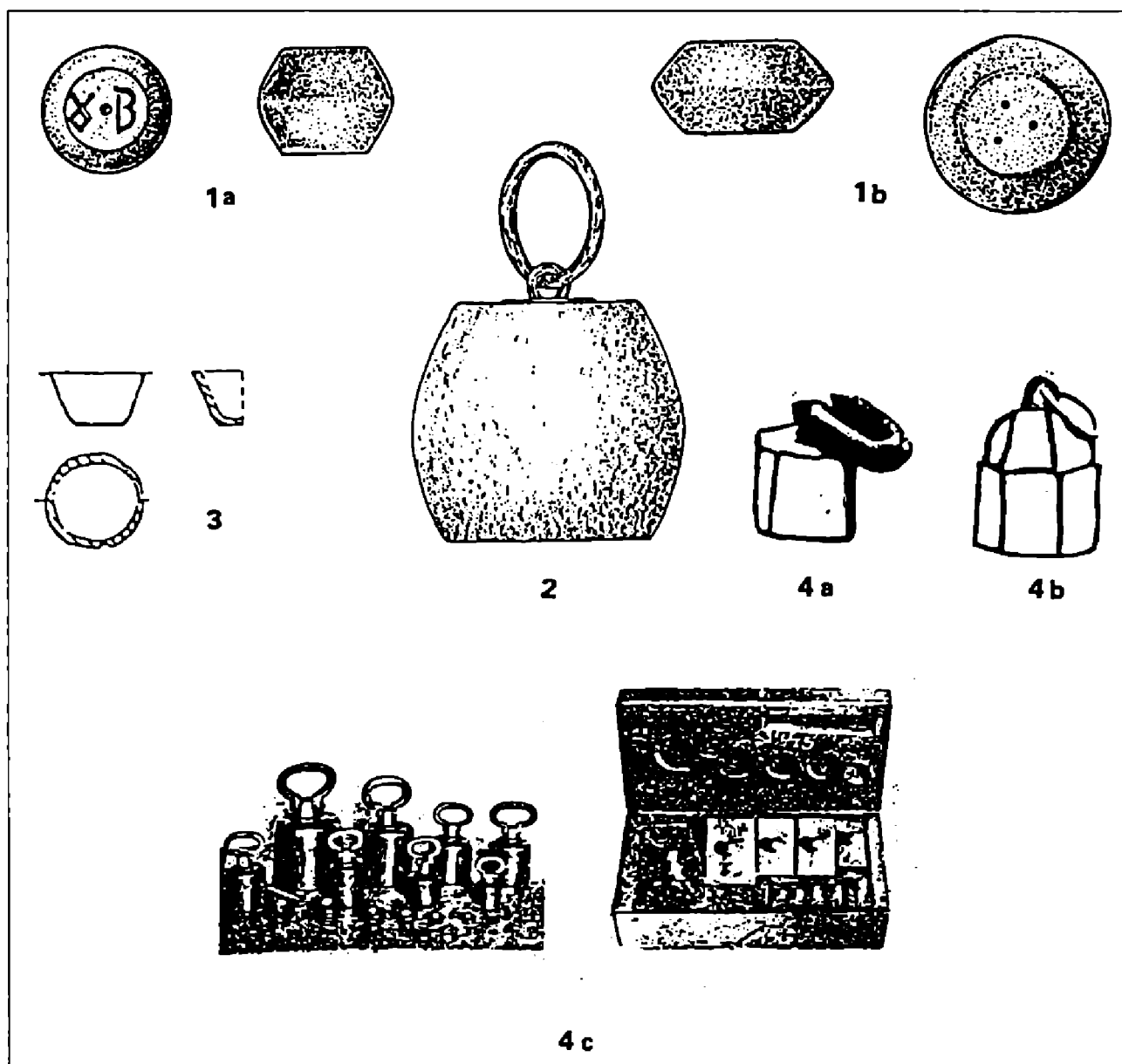
Na konci stredoveku, hlavne v 14.–15. stor., v súvislosti s nárastom pozície trhov a obchodu vznikla potreba vážiť tovary zabalené do obalov väčších rozmerov (sudov, balov, vriec). Tak sa začali čoraz viac v kupeckej a obchodnej praxi uplatňovať veľké kamenné a kovové závažia s krúžkami. Krúžky slúžili nielen na zavesenie menších závaží v prípade váh s jednostrannou pákou (naš typ 1A), ale aj na lepšie uchopenie ťažkých závaží pri ich ukladaní na drevenú dosku váhy (Veit 1960, obr. príloha č. 20).

Aké miesto zaujímajú v systéme závaží ich miskovité typy? Podľa výskytu takýchto predmetov v muzeálnych zbierkach, skladajúcich sa väčšinou z neskoronovovekých až moderných závaží (teda ich možno datovať do 18.–20. stor.) by sa zdalo, že miskovité, tzv. lótové závažia boli využívané obchodníkmi až pomerne neskoro. Tvorili doplnok k väčším a ťažším, tzv. funtovým závažiam s krúžkom, resp. s držiakom. Sadu takýchto závaží zobrazuje v svojej práci o dejinách bratislavského obchodu napr. Forbat (1959, s. 67, obr. 12). Ním zobrazený súbor je z r. 1788. Sada miskovitých závaží pozostáva z 6 misiek a jednej kovovej nádoby – puzdra v tvare vysokého pohára s vrchnákom a zatvárajúcim mechanizmom. Do puzdra sa postupne vložili všetky menšie závažia, od najväčšieho po najmenšie. Pretože puzdro malo zvonku na stene širší vystupnutý pruh, nebol problém na ňom zachytiť upevňovací mechanizmus. Aj Veitova práca (1960, obr. príloha č. 22) zobrazuje sadu kovových lótoových a sadu kamenných funtových závaží. Funtových závaží je 6. Sada lótoových závaží pozostáva z 9 misiek a 1 puzdra s krytom a zatváracím mechanizmom (obr. 7).

Aj nález sady miskovitých závaží na hrade Šášov (Hoššo 1996, s. 46, obr. 12/11), datovaný vedúcim výskumu „do obdobia krátko pred zánikom hradu v roku 1708“ by nasvedčoval, že tieto predmety sa vyvinuli pomerne neskoro. Šášovský súbor pozostáva z 5 misiek a jedného zdobeného puzdra s viečkom. Z misiek štyri kusy tvorili celok, lebo zapadali do seba, jedna miska sa našla samostatne. V súbore chýba jedno, dve z menších závaží. Do 16.–19. stor. dáva lótové a funtové závažia i Veit (1960, obr. príloha č. 22).







Obr. 7. Typologický vývoj závaží: obdobie antiky a včasného stredoveku (č. 1a, 1b, 2), vrcholný stredovek (č. 3, 4a, 4b), 16.–19. stor. (č. 4a, 4b, 4c).

Z vyššie uvedeného vyplýva, že miskovité závažia vznikli až niekedy počas 15. stor., čím nahradili staršie typy malých súdkovitých závaží. Dôvod prečo bol zmenený pôvodný súdkovitý tvar na miskovitý nie je známy. Žiaľ, väčšina včasnostredovekých ikonografických pamiatok (do 12.–13. stor.) – vyobrazenia kupcov, či nástenné maľby s výjavom „váženia duší“ a „alegérie spravodlivosti“ zobrazujú iba váhy, ale nie závažia. Mladšie ikonografické doklady z 15.–19. stor. síce zobrazujú aj váženie tovarov, ale s pomocou iných, nie miskovitých závaží. Väčšinou sa jedná o závažia funtové.

Dôležitým prameňom k spoznaniu približného obdobia začatia výroby miskovitých závaží je obraz Quentina Massysa pod názvom „The Moneylender and his wife“ (Zmenárnik so ženou) namalovaný v r. 1514, dnes uložený v parížskom Louvri (Evans a kol. 1967, str. 265) (obr. 9).

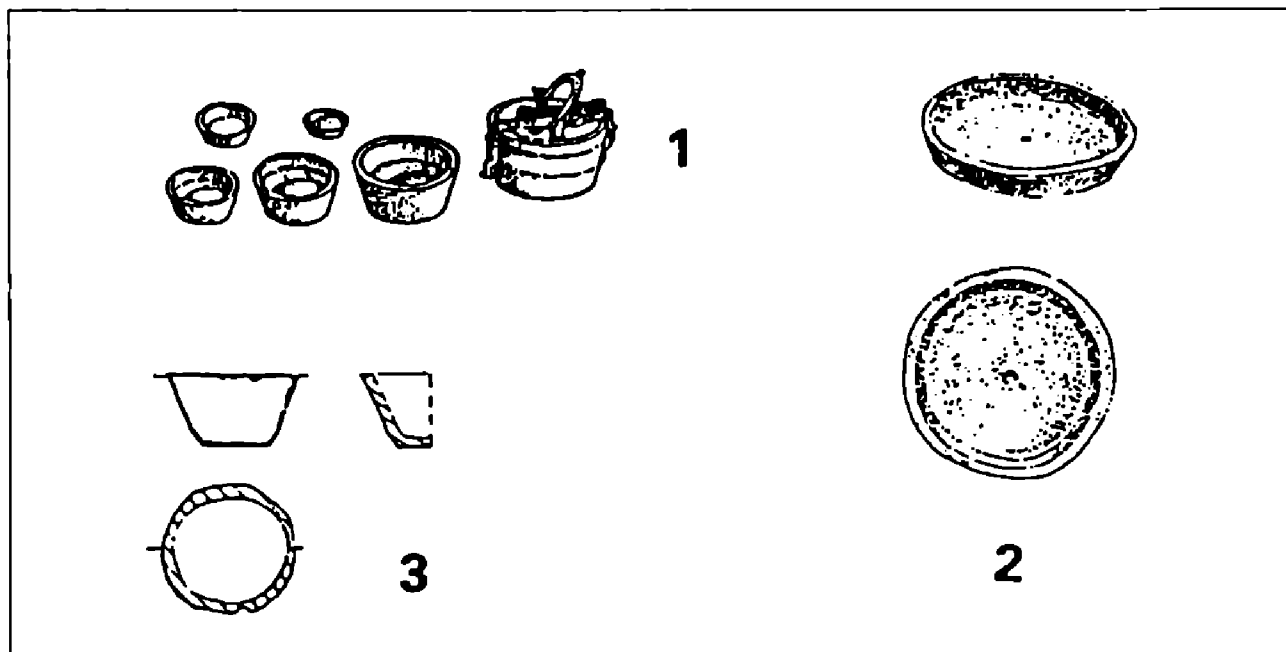
1. Zobrazuje váhy, kde jedna z misiek má klasický polgulatý tvar, ale pretože sa jedná o váhy na výmenu mincí, druhá miska má tvar plochého kotúča s tromi trojuholníkovými výčnelkami na uchytenie. 2. Je jedným z mála ikonografických dokladov o využívaní takýchto závaží. 3. Na stole medzi malým zrkadlom, rozhádzanými mincami a dlžobným úpisom je zobrazená minimálne jedna sada miskovitých závaží. Pretože obraz je datovaný do roku 1514, v tomto období už museli byť miskovité závažia bežne používané. Ich výroba preto musela začať najneskôr v 2. polovici 15. storočia.

Zdá sa, že staré typy súdkovitých závaží prestali vyhovovať počas 14.–15. stor. z viacerých dôvodov zmeneným obchodným a trhovým pomerom. 1. Mali nejednotné rozmery. 2. Mali nejednotnú váhu. 3. S ich podávaním boli problémy, lebo nemali krúžok na uchopenie pri ukladaní na misku váhy. 4. Koncom včasného stredoveku definitívne zanikol systém mier a váh odvodených ešte z čias Rímskej ríše (antické miery preživali v barbarizovanej podobe počas 4.–7. stor., ich obnovenie Karolom Veľkým koncom 8. stor. neprežilo existenciu karolovskej Franskej ríše, Hlaváček–Kašpar–Nový 1988, s. 153). Vytvoril sa systém stredovekých hrivien, mariiek, funtov značne rozdielny pre jednotlivé štáty, oblasti, mestá. Tým sa stali súdkovité závažia „typizované“ podľa rímskych metrologických parametrov zbytočné.

Zaujímavý archaický doklad váženia s pomocou súdkovitého či praslenového závažia sa zachoval aj na Slovensku. Je ním nástenná maľba s výjavom archanjela Michala vážiaceho duše z kostola v Kraskove (Dvořáková–Krása–Stejskal 1978, obr. 104). Podľa umeleckého rozboru je datovaný do konca 14. stor. Vznikol pod vplyvom talianskych a tirolských umelcov. Archanjel Michal má v pravej ruke dvojramenné váhy s dvomi polgulovitými miskami. Pod ľavou miskou je na troch povrazoch cez stred upevnený gulatý predmet - gulovité alebo diskovité závažie slúžiace ako protiváha duše človeka sediaceho v pravej miske. Maľba s podobným motívom sa nachádza aj na stene lode kostola v Čeríne a je datovaná do 15. storočia.

Nové obchodné trendy si vyžadovali úplne nový systém mier a váh. Je všeobecne známe, že už od začiatku 13. stor. sa vládcovia hospodársky a politicky najvyspelejších štátov Európy snažili o unifikáciu mier a váh. Dialo sa tak v Anglicku (1215, zákony boli uvedené v Magna Charta Libertatum), Španielsku (1261 za Alfonza X.), Rakúsku (1278 za Rudolfa Habsburského), Čechách (1268 za Přemysla Otakara II.), pravdepodobne od polovice 13. stor aj v Uhorsku (Húščava 1972, s. 11–12). Je známe, že uvedené pokusy neboli úspešné. Netvrdíme, že miskovité závažia treba klásť až do 13. stor. Domnievame sa však, že dokladajú snahy o podobné hospodárske zmeny v 14.–15. stor.

Počas vrcholného stredoveku bolo prepojenie európskeho obchodu natol'ko silné (napr. prostredníctvom Hanzy, či Lombard'anov), že si vyžadovalo aspoň približne jednotné miery a váhy. Nemožno zabúdať ani na tlak zo zámoria, keď arabskí, židovskí a iní kupci a predavači neboli ochotní tolerovať stovky lokálnych, v jednom prípade dosť odlišných



Obr. 8. Miskovité závažia z hradu Šášov (č. 1), Mstěnic (č. 2) a Sezimova Ústí (č. 3).

mier a váh. Pre porovnanie základné hmotnosti európskych mariek a hrivien kolíšu od 185,92 g po 280,61 g, čo výrazne ovplyvnilo aj váhy ich podielových jednotiek (Hóman 1916, s. 123–125). Preto sa talianski a nemeckí finančníci a bankéri snažili, aby boli vo všetkých štátoch v ktorých pôsobili zavedené nimi používané metrologické jednotky. Tak sa v prípade základných hmotnostných jednotiek vytvorili skupiny mariek, hrivien odvodené od viedenskej, barcelonskej, troyeskej, benátskej, norimberskej, anglickej, kolínskej, talianskej, pobaltskej marky (Hóman 1916, s. 123–125).

Miskovité závažia určite priniesli do obchodnej praxe viaceru výhod. 1. Dali sa ľahšie uchopiť a tým aj položiť na misku váh. 2. Skladovali sa v jednom púzdre, s ktorým neboli ťažkosťou prenášať ho z miesta na miesto. 3. Čo je najdôležitejšie, mohli sa využívať v širšom geografickom priestore. Jednotlivé misky zodpovedali určitým podielovým jednotkám lótu. Lót bol pevne stanovenou hmotnostnou jednotkou platiacou na širokom geografickom území, väčšom než na akom platili staré včasnostredoveké lokálne váhové jednotky jednotlivých štátov. Pre Uhorsko podľa Kazimíra (1987, s. 813) platilo, že lót bol 1/32 funta alebo 1/16 hrivny. Viedenský lót mal 17,50 g, uhorský alebo banský lót 15,34 g. Delil sa na 3 pizety alebo 4 kventlíky. Pre nemecké oblasti platilo, že do r. 1524 to bola 1/16 marky alebo 1/24 funtu, teda 15,288 g, po r. 1524 sa odvodzoval už z kolínskej marky, teda jeho hmotnosť sa stanovila na 14,616 g (Fengler–Gierow–Unger 1982, s. 261).

Prečo dostali miskovité závažia podobu misiek? Možno je tu zakotvená paralela k vývoju pevných mier na tekutiny a sypaniny, teda k mericiam a holbám. Aj tie mali tvar kovových na jednej strane uzavretých valcov, na ktorých bol stanovený ich objem. Merice a iné jednotky sa nielenže stali základnými symbolmi vrstvy obchodníkov, ale boli aj zárukami presného stanovenia ich objemu, teda právnej istoty, že kupujúci nebude poškodený obchodníkom. Možno aj miskovité závažia mali získať takúto právnu istotu u obyvateľstva.

### **3. Problém pôvodu miskovitých závaží z Banskej Bystrice. Ich postavenie v systéme európskych metrologických sústav**

Ak vezmeme do úvahy, že stredoveký lót mal v rámci strednej Európy približne 14,6 až 17,5 g (bližšie pozri tab. 2), za lótové závažie je možné označiť banskobystrické miskovité závažie č. 2 s hmotnosťou 17,2526 g. V danom prípade závažie č. 1 s hmotnosťou 8,8644 g predstavuje pollótové závažie a závažie č. 3 s hmotnosťou 34,4728 g dvojlótové závažie. Žiaľ banskobystrický súbor nie je možné porovnať so súborom misiek zo Šášova, z Mstěnic či Sezimova Ústí, lebo ani v jednom prípade neboli pri daných nálezoch publikované ich hmotnosti, teda nevieme stanoviť aký typ lótoových závaží sa na uvedených lokalitách našiel. Je možné určiť iba približné veľkosti misiek. V Mstěniciach malo miskovité závažie priemer 30 mm, v Sezimovom Ústí asi 24 mm, v súbore zo Šášova sa zistili misky o priemere 13, 18, 21, 24, 30 mm.

V prípade banskobystrických závaží sa sledoval aj problém, či tvoria jednotky uhorského metrologického systému alebo nejakého iného, zahraničného. Podľa prehľadu hlavných stredoeurópskych hmotnostných systémov (tab. 2), banskobystrické závažia boli pravdepodobne súčasťou niektorého neuhorského metrologického systému. Ako hmotnostný základ od ktorého mohli byť závažia odvodené pripadá do úvahy len viedenská a moravská marka s váhou lótu 17,538 g. Domnievame sa, že práve v uvedených oblastiach je potrebné hľadať aj pôvod miskovitých závaží z mestského hradu v Banskej Bystrici.

Je však tiež možné, že dané závažia naznačujú skutočnosť, že aspoň niektorí banskobystrickí obchodníci nepoužívali koncom 15. stor. domáce tzv. bansko-mestské hmotnostné jednotky, resp. úradne presadzovanú budínsku marku, ale jednotky širšieho zamerania – miery viedenské. Takže sa dá uvažovať o priamom obchodnom spojení pôvodného vlastníka nájdených závaží s rakúskymi, moravskými či nemeckými obchodníkmi.

stredoeurópskych značiek a ich hlavných s

	hmotnosť lótu	typ značky	značky
	14,616 g	Kölnská	60 g
	14,707 g	Augsburská	
á Benátska	4,867 g	Nürnbergská	Pasovská
ká	15,346 g	Bádenská	Regensburská
	15,553 g	Bádenská	8600 g
	15,620 g	Sedoburgská	
	15,872 g	Tirolská	14 g
	16,036 g	Saalsburgská	
	15,821 g	Prážská	400 g
	16,054 g	Česká	8640 g
	17,538 g	Maastrichtská	Viedenská

střátnice Kazimír (sl. použití) a viedeňsko  
 sedoburgská). Hlavní město kůlny v Německu (k 988 y  
 k 3.-125 pre 25 (866 g), v hloosau (y 9 h 6 n a r i

## Záver

Domnievame sa, že banskobystrické miskovité závažia patria medzi najvýznamnejšie stredoveké slovenské nálezy z posledných rokov. Spolu s miskami z hradu Šášov nielenže dokladajú používanie miskovitých závaží v oblasti stredoslovenských banských miest, ale vzhľadom na fakt, že miskovité závažia sa dosiaľ nezistili v žiadnych ikonografických prameňoch sú v podstate jediným dokladom o využívaní takýchto závaží na našom území počas vrcholného stredoveku.

Pretože ani podrobné štúdium odbornej archeologickej literatúry prezentujúcej nálezy častí materiálnej kultúry stredovekého človeka z regiónu strednej Európy neprinieslo zistenie väčšieho počtu nálezov miskovitých závaží, predpokladáme, že dané predmety musíme považovať za veľmi vzácne. Podobný uzáver stanovujeme aj na podklade štúdie L. Belcrediho (1988, s. 459–485), v ktorej autor poskytol katalóg základných kovových výrobkov využívaných v prostredí stredovekej dediny. Autor nespomína žiadne nálezy závaží, ani váh, preto je nevyhnutné prijať fakt, že tieto predmety boli v dedinskom prostredí vzácne. Ich nálezy je možné čakať iba v prostredí stredovekých miest, hradov, mýtnic a pod.. Na Slovensku sme váhy zaznamenali najmä na hradoch: Pustom, materiál nebol doposiaľ odborne zhodnotený, Šarišskom (Slivka 1981, s. 231–232, obr. 5/3), v Topoľčiankach (Ruttkay 1991, s. 262), iba v jedinom prípade v stredovekom meste (Musilová–Lesák 1996, s. 208–209, 210, obr. 2/7ab). Aj závažia sa dosiaľ našli len na hradoch: Šášov (Hoššo 1996, s. 46, obr. 12/11) a Banská Bystrica (vyššie prezentovaný súbor). Hrady boli počas stredoveku najlepšie opevnenými politickými, správnymi a hospodárskymi centrami. Sústredovali sa tu poddanské dávky, výzbroj a výstroj na obranu hradov a hradných panstiev, zásoby drahých a farebných kovov, boli tu sklady vzácných tovarov. Stredovekí kupci už od najstarších využívali tieto opevnené centrá, usídľovali sa v suburbiách, tu aj konali trhy a obchody.

## Literatúra

- AVENARIUS, A., 1975: Banská Bystrica – hrad. Historický výskum. Rukopis v archíve PÚ Bratislava, str. 6.
- BELCREDI, L., 1988: Užití kovu ve středověké osadě. *Archaeologia historica* 13. Brno, s. 459–485.
- BARNYCZ-GUPIENIEC, R., 1959: Naczynia drewniane z Gdańska w X–XII wieku. *Lodz*.
- BARNYCZ-GUPIENIEC, R., 1961: Tokarstwo i bednarstwo z XIII–XIV wieku w osadzie miejskiej w Gdańsku. *Materiały Zachodnio-Pomorskie* 7, Szczecin, s. 391–434.
- BŘEŇ, J., 1955: Černé (švartnové) náramky v českém latěnu. *Sborník Národního Muzea v Praze* IX, 1, s. 1–42.
- CRAMP, R., 1980: Excavations of the Saxon monastic sites of Wearmouth and Jarrow, co. Durham. *Medieval Archaeology* 13. London, s. 21–67.
- DRURY, P. J.–WICKENDEN, N. P., 1982: An Early Saxon settlement within the Romano-British small Town at Heybridge, Essex. *Medieval Archaeology* 26. London, s. 1–41.
- DVOŘÁKOVÁ, V.–KRÁSA, J.–STEJSKAL, K., 1978: Stredoveká nástenná maľba na Slovensku. Praha–Bratislava.
- EVANS, J. a kol., 1967: *The Flowering of the Middle Ages*, London, s. 265.
- FENGLER, H.–GIEROW, G.–UNGER, W., 1982: *Transpress Lexikon Numismatik*. Berlin.
- FILLOVÁ, L., 1988: Výsledky pamiatkového výskumu vstupnej časti s barbakánom hradného arcálu v Banskej Bystrici. *Archaeologia Historica* 13. Brno, str. 275–283.
- FORBAT, E., 1959: Dejiny bratislavského obchodu v 18. a 19. storočí (1699–1873). Bratislava.
- FRÝDA, F., 1983: Nálezy středověkého dřeva z Plzně. *Archaeologia historica* 8. Brno, s. 287–297.
- GARBSCH, J., 1993: Gewichte gleicharmiger römischer Waagen in der Prähistorischen Staatssammlung München. *Budapest Régiségei* 30. Budapest, s. 273–280.
- GOOD, G. L.–TABRAHAM, Ch., 1981: Excavation at Threave Castle, Galloway 1974–1978. *Medieval Archaeology* 25. London, s. 90–141.
- HEß, W.–KLOSE, D. a kol., 1986: *Vom Taler zum Dollar 1486–1986*. München.
- HILAVÁČEK, I.–KAŠPAR, J.–NOVÝ, R., 1988: *Vademecum pomocných věd historických*. Praha.
- HOLL, I., 1960: *Mittelalterliche Funde aus einem Brunnen von Buda*. Budapest.
- HÓMAN, B., 1916: *Magyar pénztörténet 1000–1325*. Budapest.
- HOŠŠO, J., Archeologický výskum hradu Šášov. *Historica* 42. Bratislava, s. 7–48.

- HÚŠČAVA, A., 1972: Poľnohospodárske miery na Slovensku. Bratislava.
- KAZIMÍR, Š., 1987: Zoznam a hodnota použitých memných jednotiek. In: Dejiny Slovenska II. (1526–1848). Bratislava.
- KRAJÍC, R., 1993: Středověká kovárna v Sezimově Ústí-Novém Městě. *Archaeologia historica* 18. Brno, s. 391–417.
- KODOŇOVÁ, M.–VALAŠEK, A., 1985: Komplexný výskum Slovenského kostola v Banskej Bystrici. Študijné zvesti Archeologického ústavu Slovenskej akadémie vied 21. Nitra, str. 272–273.
- KRUSE, S. E., 1992: Late Saxon Balances and Weights from England. *Medieval Archaeology*. 36. London, s. 67–95.
- KRZYSZOWSKI, A., 1997: Frühmittelalterliches Grab eines Kaufmannes aus Sowinki bei Poznań in Großpolen. *Germania*. 75/2. Mainz.
- MÉRI, I., 1954: Árpád-kori pénzváltó mérleg. *Folia Archaeologica*. 6. Budapest, s. 106–114.
- MÉSZARÓŠOVÁ, K.–POLLA, B., 1983: Stredoveké výrobky z dreva vo svetle archeologických nálezov na Slovensku. *Archaeologia historica* 8. Brno, s. 299–309.
- MICHNA, P. J., 1978: Das Gewicht aus Melice im Gebiet Wischau (Mähren, ČSSR) und seine Stellung in den frühmittelalterlichen Gewichtssystemen Nordeuropas. *Zeitschrift für Archäologie des Mittelalters* 6/1978. Bonn, s. 105–114.
- MICHNA, P. J., 1979: Středověké mincovní vážky z Olomouce. *Vlastivědný věstník moravský*. 31. Brno, s. 38–48.
- MUSILOVÁ, M.–LESÁK, B., 1996: Mince z neskorolaténských objektov v Bratislave (archeologický výskum 1991–1995). *Slovenská numizmatika*. 14. Nitra, s. 207–213.
- NEKUDA, V., 1985: Mstěnice. Zaniklá středověká ves u Hrotovic. Hrádek – tvrz – dvůr – předsunutá opevnění. Brno.
- NEUGEBAUER, W., 1954: Typen mittelalterlichen Holzgeschirrs aus Lübeck. *Frühe Burgen und Städte*. Berlin, s. 174–190.
- PETRÁŇ, Z., 1985: Dějiny hmotné kultury I/2. Kultura každodenního života od 13. do 15. století. Praha.
- RICHTER, M., 1963: Raně středověké bronzové skládací vážky z Čech. *Sborník československé společnosti archeologické*. 3. Brno, s. 141–148.
- RICHTER, M.–OKOLEK, V., 1993: Hradec Králové, slovanské hradiště a počátky středověkého města. Hradec Králové, s. 82.
- RUTTKAY, M., 1991: Výskum hradu v Topoľčiankach. *Archaeologia historica*. 16. Brno, s. 255–267.
- SLIVKA, M., 1981: Stredoveké hutníctvo a kováčstvo na východnom Slovensku. 3. *Historica Carpathica*. 12. Košice, s. 211–276.
- WEIT, L., 1960: Handel und Wandel mit aller Welt. Aus Nürnbergs großer Zeit. München.

## Zusammenfassung

### Schalenförmige Gewichte aus Banská Bystrica

Im J. 1997 wurde bei der archäologischen Erforschung der Barbakanenbefestigung der Stadtburg in Banská Bystrica in der Schicht aus dem Ende des 15. Jhs. eine Kollektion von drei Bronzeschalen gefunden. Es wurde festgestellt, daß es sich um die sogenannten schalenförmigen Gewichte handelt, die in historischen Quellen auch Lotgewichte genannt sind. Sie wurden gedreht, sehr gut erhalten. Ihre Abmessungen sind in der Tabelle Nr. 1 angeführt.

Es handelt sich um einen der wenigen Funde von schalenförmigen Gewichten in Mitteleuropa. Eine Kollektion von 6 schalenförmigen Gewichten einschl. Futteral wurde bei der Forschung in der Burg Šášov gewonnen. Sie ist zur Wende des 17. und 18. Jhs. datiert. Bei der Erforschungen der Festung in Mstěnice und einer Schmiede in Sezimovo Ústí wurden weitere zwei Schalen gefunden, die wahrscheinlich aus dem Anfang bis aus der Hälfte des 15. Jhs. stammen.

Seit der Antike bis zum Hochmittelalter benutzte man im Handel und beim Wiegen der Waren einige Grundtypen von Gewichten. Im Altertum gab es metallene faßförmige Gewichte mit Bezeichnung der Gewichtswerte, resp. große steinerne faßförmige Gewichte. Man benutzte auch Metallingots und quadraformige Gewichte. Im Frühmittelalter wurden vor allem kleine metallene faßförmige mit mehreren Grübchen bezeichnete Gewichte verwendet. In der Neuzeit fing man an, große steinerne und eiserne sog. Pfundgewichte auszunutzen.

Die Schalenförmige Gewichte stellen wahrscheinlich den Übergangstyp zwischen den alten antiken bis frühmittelalterlichen faßförmigen und den neuzeitigen Pfundgewichten dar. Die Kaufleute verwendeten sie ungefähr seit 14.–15. bis 18.–19. Jh. Ihre Form könnte von elementaren Hohlmaßen für Flüssigkeiten und Schüttgüter von Metze und Halbe abgeleitet werden, die die Form eines normierten nur auf einer Seite geschlossenen Zylinders hatten.

Den metrologischen Parametern nach stellen die schalenförmigen Gewichte aus Banská Bystrica den Teil einer Garnitur der Lotgewichte dar und zwar: Gewichte ein halbes Lot, ein Lot und zwei Lote. Sie

sind wahrscheinlich von der wienerschen oder mährischen Marke abgeleitet, man kann also voraussetzen, daß es nützlich wäre, auch den Ort ihrer Herstellung zu suchen.

Die schalenförmigen Gewichte aus Banská Bystrica stellen einen der kostbarsten mittelalterlichen Funde aus dem Gebiet der Slowakei dar, die in letzten Jahren entdeckt wurden. Außer den Gewichten aus der Burg Šášov sind sie ein einziger Beleg der Verwendung von schalenförmigen Gewichten in der Mittelslowakei gegen Ende des Mittelalters. Sie beweisen umfangreiche Handelsbeziehungen der Kaufleute von Banská Bystrica mit den Handelshauptzentren Mitteleuropas, möglicherweise mit Wien, Mähren, oder einigen Gebieten in Deutschland (z. B. mit Bayern, Rheinland). Die Gewichte aus Banská Bystrica tragen auch zum Kennenlernen der Entwicklung in der Technologie der Erzeugung von Bronzegefäßen in dieser Zeit bei.

#### Abbildungen:

1. Plan der Stadtburg in Banská Bystrica nach Protocol practoriale vom 5. XII. 1780 (Nr. 1), 1 – Barbakane, 2 – Practorium, 3 – Mühlsteins Bastei, 4 – „Pisárská bašta (dt.: „Schreiberbastei“, 5 – „Slovenský kostol“ (dt.: „Slowakische Kirche“), 6 – Matthias-Haus, 7 – „Banická bašta“ (dt.: „Bergmannsbastei“), 8 – Pfarrbastei, 9 – Pfarrkirche der Mariä Himmelfahrt. Schnitt durch den zugeschütteten Graben. Die Schicht, in der die Gewichte gefunden wurden ist mit einem kleinen weißen Quadrat bezeichnet (Nr. 2).
2. Schalenförmige Gewichte aus Banská Bystrica Nr. 1–3.
3. Die Aufnahme aus REM, die dendritische Struktur des Gewichts. Vergrößerung: 50× (Nr. 1), Zeichnung einer Gewichtegießform (Nr. 2).
4. Die Aufnahmen aus REM beweisen die Drechseltechnologie: Makroaufnahme der bearbeiteten Fläche (Nr. 1), Detail der bearbeiteten Fläche mit Spuren nach dem Instrument. Es ist sichtbar, wie sich die Bahnen des Instrumentes auf den Materialverunreinigungen deformierten. Vergrößerung: 300× (Nr. 2), Detail der bearbeiteten Fläche mit der Unterbrechung der Spur nach dem Instrument bei dem Öffnen eines Hohlraums, der beim Gießverfahren entstand. Vergrößerung: 1200× (Nr. 3).
5. Die wahrscheinliche Gestalt der Vorrichtung für das Spannen der Gewichte bei der Adjustage.
6. Die typologische Entwicklung der Waagen: Antike und Frühmittelalter (Nr. 1–2), Hochmittelalter (Nr. 1, 3), 16.–20. Jh. (Nr. 3–4).
7. Die typologische Entwicklung der Gewichte: Antike und Frühmittelalter (Nr. 1a, 1b, 2), Hochmittelalter (Nr. 3, 4a, 4b), 16.–19. Jh. (Nr. 3, 4a, 4b, 4c).
8. Schalenförmige Gewichte aus der Burg Šášov (Nr. 1), Mstěnice (Nr. 2) und Sezimovo Ústí (Nr. 3).

