

K vývoji stavební podoby české středověké tvrze (Ervěnice na Mostecku v Čechách)

FRANTIŠEK KAŠIČKA — BOŘIVOJ NECHVÁTAL

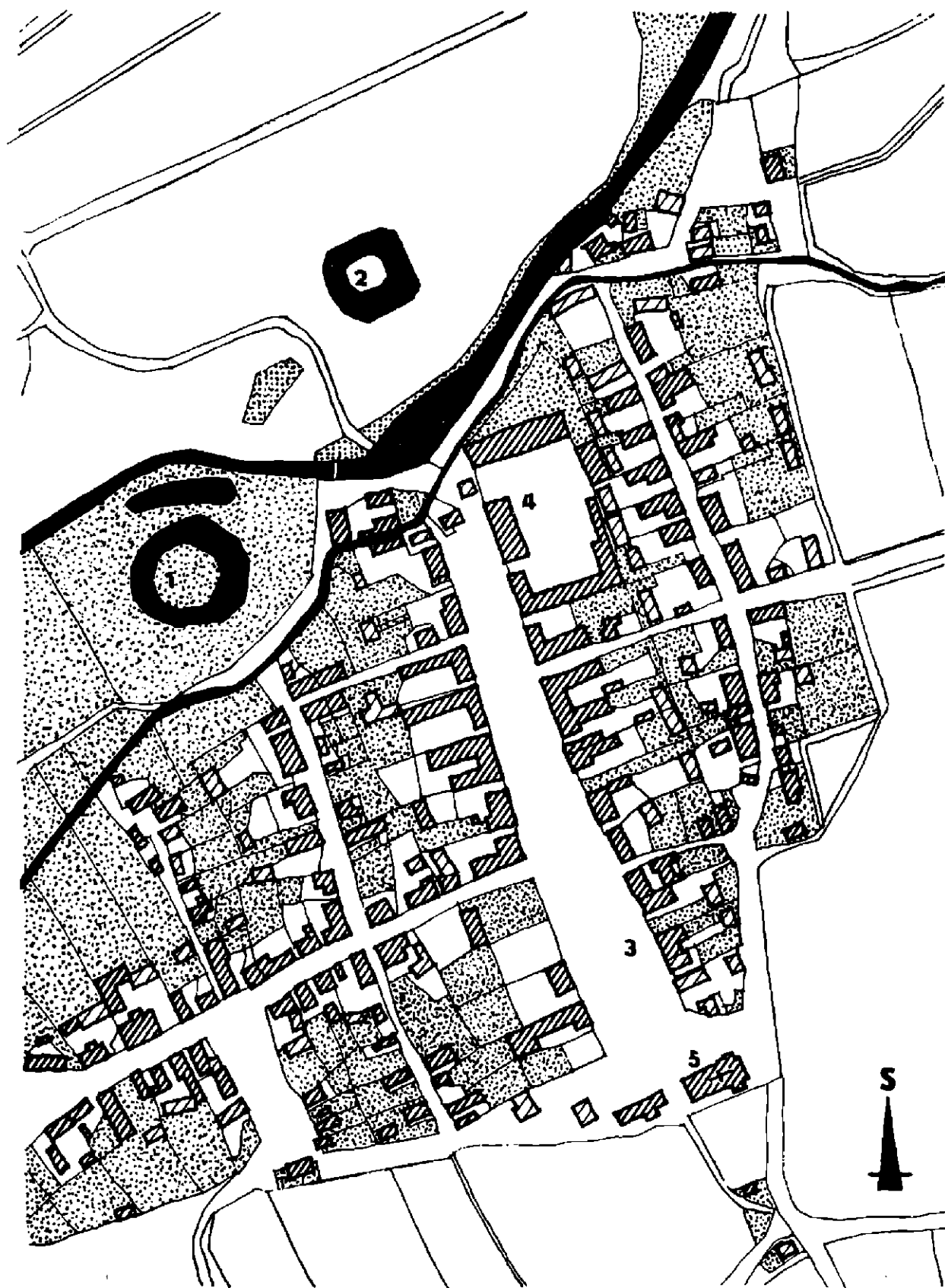
Historie městečka Ervěnic v severozápadních Čechách počíná někdy v druhé polovině 12. století a končí po osmi stech letech v současnosti — skrývkou velkodolu „Československé armády“ (starší nálezy — *Koutecký* 1963, 3—15, starší pravěké nálezy *Preidl* 1935, 100—101, srv. též nejnověji Archeologické studijní materiály 13, 1981 — v tisku). Archeologický výzkum dvou tvrzišť při severním okraji městečka na břehu Bíliny přinesl základní poznatky (*Nechvátal* 1965, 810—812, 830—847), jejichž hlubší zpracování konfrontované s archivními prameny umožňuje komplexnější pohled na stavební vývoj celé lokality.¹

Počátky osídlení na území městečka souvisí zřejmě s kolonizační akcí příslušníků rodu Načepłuka (*Šimák* 1938, 621), kterého jmenují prameny v letech 1192 a 1197. V kolonizační osadě, založené na vymýceném okraji pomezního hvozdu na břehu Bíliny vyrostl záhy románský kostelík sv. Jakuba Většího (*Merhautová* 1971, 121; *Umělecké památky Čech* 1, A—J 1977, 343 — průzkum *S. Sucheviče* z KSSPPOP z Ústí nad Labem z doby před zbořením kostela 1960—1961 dosud nebyl zveřejněn) a při něm patrně prvotní zemanské sídlo, po němž se po prvé psal Načepłukův syn, uváděný v letech 1238—1253 (CDB III, 1, č. 176 — „*Albertus de Rbeniz*“).

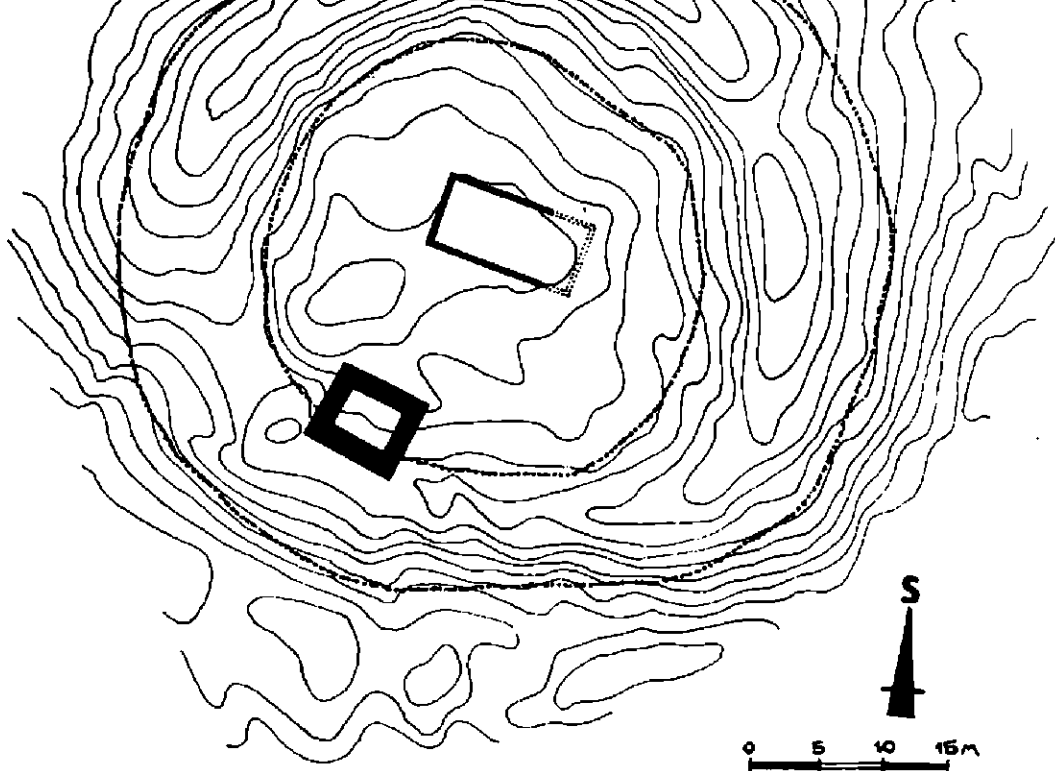
V druhé kolonizační vlně po polovině 13. století dochází na území v povodí Bíliny ke vzniku dalších obcí a současně k dosídlení a poněmčení starších (*Šimák* 1938, 621—622). Ervěnice se stávají trhovou osadou, jejíž růst však výslovným královským zákazem z roku 1278 ve prospěch Mostu poněkud stagnuje (nesmělo se tu vařit pivo ani proyzozovat řemesla, pouze prodávat základní produkty, nakoupené v Mostě) (*Regesta* II, 472.)

Teprve po tomto období dochází k budování nového panského sídla — rozlehlého kruhového tvrziště v místech pozdějšího městského parku. V nejstarším nálezovém horizontu byly tu zachyceny keramické tvary, které lze datovat do konce 13. století (obr. 2 a 3) (*Nechvátal* 1965, 836), spíše však do doby kolem roku 1300.²

Tvrziště, jehož průměr se pohyboval kolem 33—35 m, bylo původně obeháno příkopem a valem, bažinaté území kolem valu chránil navíc od severu tok Bíliny a od jihu mladší mlýnský náhon. Přestože byla východní polovina tvrziště nejspíše v minulém století odkopána (*Sedláček* 1923, 237—239), zachytil archeologický výzkum ve zbývající části půdorys základů dvou objektů, které umožňují rekonstruovat podobu sídla ve 14. století. Obvod tvrziště nad kruhovým vodním příkopem vymezovala palisádová ohrada se šachovnicovitě zaraženými kůly. Při jižním dílu tohoto obvodu — v nejhůře hájitelném směru na straně odvrácené od řeky — byl vložen hranolový objekt na lehce obdélném půdorysu (7,40×6,10 m), o síle zdi 140 až 155 cm. Základy v hloubce 210—220 cm pod poslední úrovní terénu byly zapuštěny v pískovcových sedi-



Obr. 1. Ervěnice na katastrální mapě z roku 1842 (1 - starší tvrz, 2 - mladší tvrz, 3 - tržní náměstí, 4 - bývalý vrchnostenský dvůr, 5 - původní románský kostel sv. Jakuba Většího).

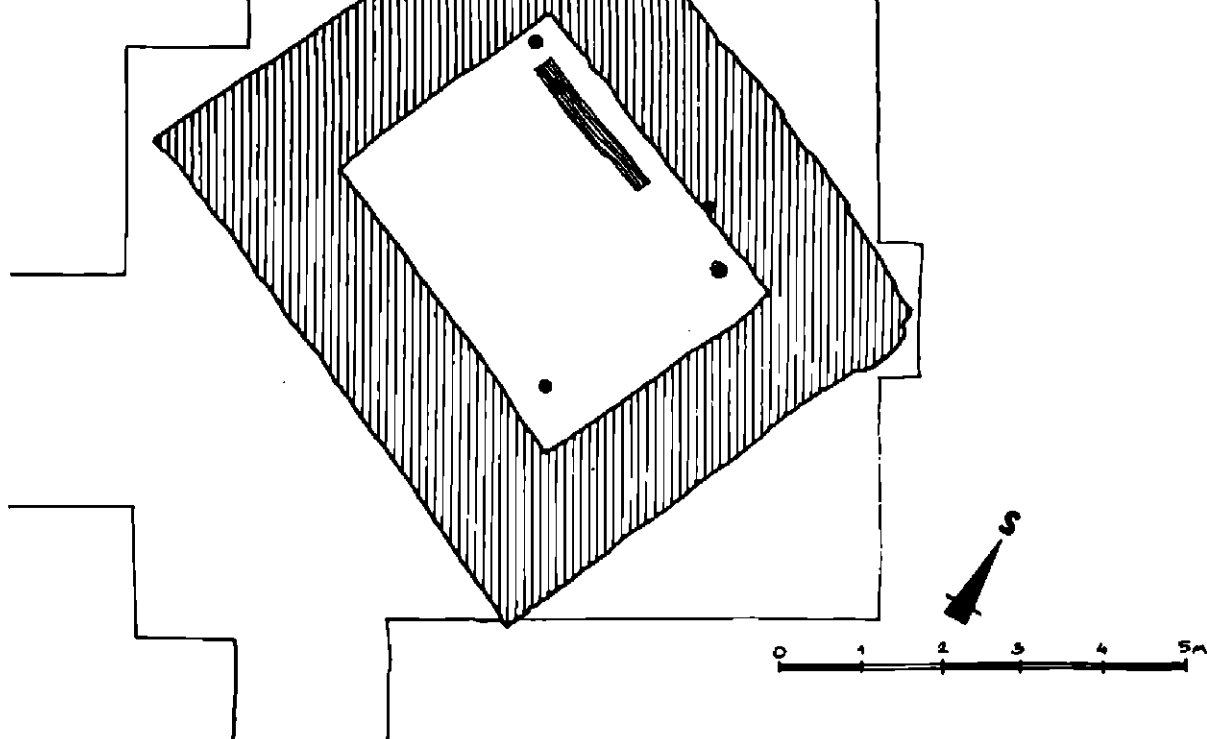


Obr. 2. Ervénice – vrstevnicový plán staršího tvrziště; černě značeno zdivo věže a prostřední budovy zjištěné výzkumem, tečkovaně – rekonstrukce obvodu vodního příkopu.

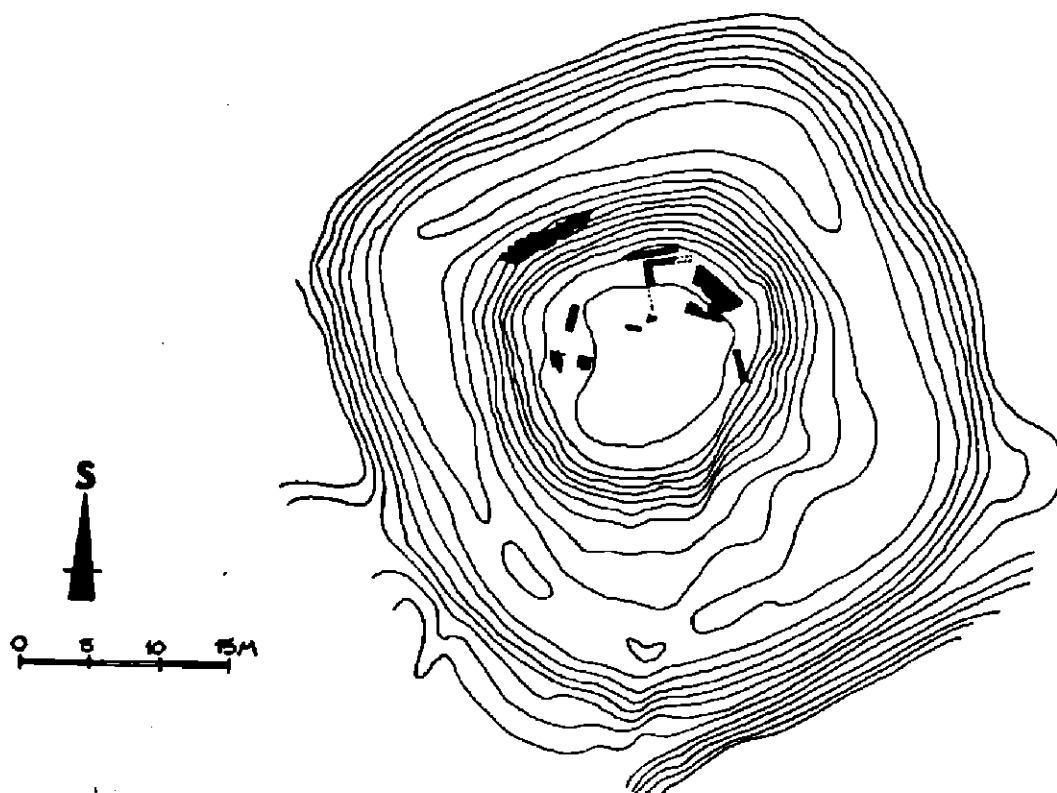
mentech. Jednoduchá vazba zdiva z lomového kamene postrádala výraznější řádkování. Podle síly obvodového zdiva lze předpokládat, že se jednalo o nejméně třípodlažní věž, která chránila stejně orientovanou avšak větší obdélnou stavbu uprostřed plochy tvrziště, která měla rozměry přes $9\text{ m} \times 5,70\text{ m}$. Slabší síla nalezeného obvodového zdiva (25–50 cm) a mělce zahluobené základy svědčí tomu, že se jednalo o objekt polodřevěný. Přizemí, pravidelně vydlážděné křemencovými valouny, mělo zřejmě hospodářský charakter, nad nímž možno předpokládat obytnou nástavbu.

V průběhu 14. století, kdy vznikají nalezené objekty velké tvrze, dochází k větvení držitelského rodu a k dělení Ervěnic na několik podílů (Sedláček 1923, 237–238). Tím možno vysvětlit vznik druhé — mladší tvrze, situované asi 150 m severovýchodně od staršího sídla na druhém břehu Bíliny. Někdy okolo poloviny 14. století byla tržní osada povýšena na městečko (označení „*Oppidum Erwenicz*“ doloženo až teprve k roku 1405 — srv. Šimák 1938, 621). Současně se tvořilo i jeho základní půdorysné schéma, dochované do poslední doby — s širokým ulicovým tržištěm, které klesalo od kostela směrem k řece. Poloha novější tvrze v ose tržního náměstí je tak nápadná, že je nutno v této vazbě předpokládat uvědomělý záměr. (obr. 1).

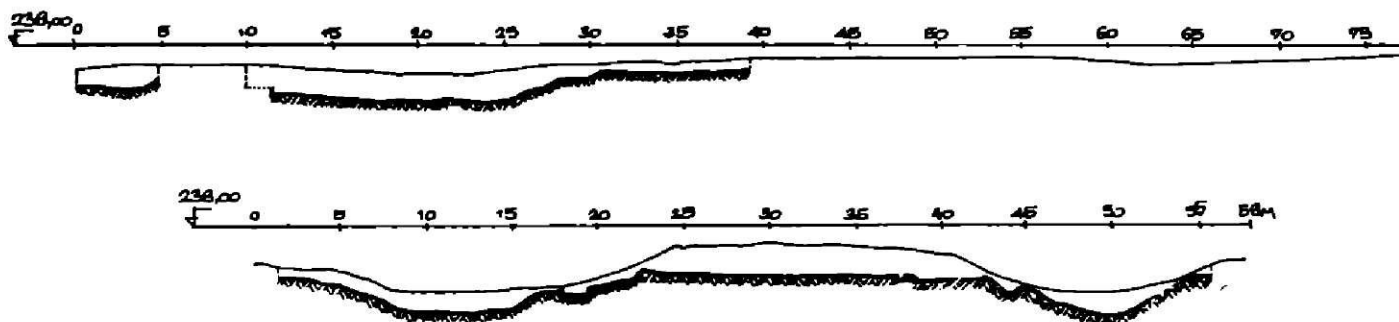
Plocha mladší tvrze byla o více než polovinu menší a obvod jejího širokého příkopu připomínal čtverec se zaoblenými rohy. Přes dobré zachování tvrziště v terénu, nepodařilo se tu však již jednoznačně rekonstruovat půdorysnou skladbu sídla, které prošlo nejméně dvěma stavebními fázemi.³ Stejně



Obr. 3. Ervénice – půdorys věžové stavby při obvodu starší tvrze, zjištěný archeologickým výzkumem s patkami dřevěné sloupové konstrukce.



Obr. 4. Ervénice – vrstevnicový plán mladšího tvrziště. Černě značeny stavební substrukce zachycené výzkumem.



Obr. 5. Ervěnice – příčné řezy starší a mladší tvrze v ose západ – východ.

i zde chránila tvrz po celou dobu její existence kůlová palisáda. Střed tvrziště byl volný, objekty byly rozmístěny při obvodu v blízkosti za palisádou a měly základy z lomového kamene, založené na hlínu. Horní vrstvy zdiva z mladší stavební fáze obsahovaly cihly nestejného formátu, dlaždice a tašky a měly v koruně planýrkový charakter (obr. 4 a 6).

Současnou existenci obou tvrzí ještě počátkem 15. století potvrzuje nadále rozdělené zboží mezi několik pánů. (V letech 1405—6 a 1411 jmenuje se Mikuláš z Ervěnic, vladyka Hanuš, Ota z Ilburka a bratři Albert a Jindřich z Ervěnic.) Zánik větší tvrze v druhé polovině 15. století dokládají nálezy z období nástupu tzv. mladší středověké keramiky (Nechvátal 1965, 836). Druhá tvrz však nadále přežívá. Menší část Ervěnic s tvrzí patřila nyní k Borku a větší s kostelním podacím právem k tehdejšímu hradu Eisenberku. Ke scelení městečka do rukou jednoho majitele (Šebestiána z Weitmile) se sídlem v Borku došlo pak kolem 1519. Oddělené sídlo majitele městečka znamenalo postupně zánik i druhé tvrze, takže se již v roce 1571 jmenují Ervěnice jako městečko pouze s městištěm bývalé tvrze, přičemž se tímto místem rozumí starší větší tvrziště, kde vodní příkop a přilehlá louž (jak je dosud zachycuje katastrální plán z první poloviny 19. století) sloužily v roce 1586 jako haltýře.

Nový majitel Ervěnic od roku 1571 — Bohuslav starší z Michalovic (s menší pravděpodobností jeho syn Petr) postavili tu pak mezi lety 1572—1584 nové sídlo (Sedláček 1923, 239 — s cennými údaji z gruntovní knihy městečka o vykoupení usedlostí na místě nového staveniště). Archeologické nálezy vylučují, že by vzniklo na místě starší tvrze, které bylo v roce 1571 označováno



Obr. 6. Pohled na mladší tvrziště před provedením skrývky povrchového dolu — od severu.

jako městiště ke stavení sídla způsobilé. Rovněž na mladším tvrzišti na druhém břehu Biliny nebyly výzkumem zachyceny nějaké výrazné stopy novější pozdněrenesanční výstavby. Pro dobu, kdy sídla drobných feudálů nabývala podoby pohodlných zámečků s menším důrazem na obrannou funkci, není ostatně charakteristický výběr staveniště podobně omezeného rozsahu a izolované polohy.

Rozbor údajů a formulace písemných pramenů a jejich konfrontování s výsledky archeologického výzkumu obou tvrzišť vedou k závěru, že tzv. „Nový dům“ pánů z Michalovic v Ervěnicích nutno hledat nejspíše v místech pozdějšího vrchnostenského dvora, který zabíral severní třetinu východní fronty náměstí, patrně na místě několika usedlostí, jejichž odkoupení připomínají zápisy z let 1572 (obr. 5).

Tento závěr vysvětluje skladbu nálezů hmotné kultury na obou tvrzištích, která čítá několik desítek tisíc jednotek, a kterou tvoří zejména keramika, sklo a vzácné zlomky importované kameniny s unikátní plastikou hlavy voušatého muže.

Poznámky

- 1 Výzkum prováděl Archeologický ústav ČSAV v Praze v letech 1960–1961 jako záchranný, později jako systematický.
- 2 Tvrz byla zkoumána systémem tří hlavních vyhledávacích sond v severovýchodním směru (sonda I — délka 45 m, šířka 1 m, sonda II — 27,5 m×1 m a sonda III — 14,5 m×1 m). Tyto základní vyhledávací sondy byly doplněny menšími sondami zčásti kolmými k sondám hlavním.
- 3 U druhé tvrze byl rovněž zvolen systém hlavní sondy, která byla vedena v délce 55,5 m a šířce 2 m přibližně osou lokality od východu k západu. Po vyhodnocení této hlavní sondy byly položeny další křížové sondy, které zkoumaly jednotlivé části plochy tvrziště.

Literatura

- Archeologické studijní materiály 13, Praha 1981 (v tisku).
- Codex diplomaticus et epistolaris Regni Bohemiae, I—III, Praha 1904—1942, ed. G. Friedrich.
- Koutecký D., 1963: Praveké osídlení na katastru bývalého města Ervěnic, Mostecsko-Litvínovsko — regionální studie II, 3—15, příl. I—VI.
- Merhautová A., 1971: Raně středověká architektura v Čechách. Praha.
- Nechvátal B., 1965: Archeologický výzkum v Ervěnicích a problémy dalšího studia středověkých tvrzí v Čechách — Die archäologische Forschungen in Ervěnice und das sich daraus ergebende Problem eines weiteren Studiums der mittelalterlichen Festungen in Böhmen, AR XVII 810—812, 830—847.
- Preidl H., 1935: Heimatkunde des Bezirkes Komotau, Band 4, Heft 1.
- Profous A., 1947: Místní jména v Čechách, sv. 1, Praha.
- Regesta diplomatica nec non epistolaria Bohemiae et Moraviae, II. 1253—1310, Praha 1882, ed. J. Emler.
- Sedláček A., 1923: Hrady, zámky a tvrze království českého, sv. 14, 1. vydání, Praha.
- Svoboda J.—Šmilauer Vl., 1960: Místní jména v Čechách, sv. 5. Dodatky, Praha.
- Šimák J. V., 1938: České dějiny I/5, Středověká kolonizace v zemích českých. Praha.
- Umělecké památky Čech, Praha 1957 (ed. Z. Wirth).
- Umělecké památky Čech 1, A—J, Praha 1977 (ed. E. Poche).

Zusammenfassung

Zur Entwicklung der Bauform der mittelalterlichen Feste in Böhmen (Ervénice in der Gegend von Most)

Die Abbautätigkeit im Braunkohlenbecken von Most hat auch den Untergang des altertümlichen Städtchens Ervénice zur Folge gehabt, in dem die Existenz einer kleinen romanischen Kirche mit zwei mittelalterlichen Herrenhöfen vorausgesetzt wurde. Über die archäologische Untersuchung der beiden im Gelände gut kenntlichen Festenareale wurde bereits früher ein Vorbericht herausgegeben (Nechvátal B., AR XVII 1965, 810—812, 830—847). Die folgende schrittweise Bearbeitung der Ergebnisse dieser Untersuchung bot einen umfassenderen Blick auf die Bauform der beiden Festen, die eine bestimmte Zeit lang nebeneinander existiert haben. Als ältere ist die umfangreiche Feste im ehemaligen Park anzusehen, die von einem prismatischen Turm am Umfang eines mit Palisade und Graben befestigten, fast kreisförmigen Areals beherrscht wurde. Die zweite, kleinere Feste ist offenbar im Zusammenhang mit der Umgestaltung der Disposition des Städtchens entstanden. Sie besaß einen ovalen Grundriß, ebenfalls mit Palisadenschanze, lag an der Achse des langen Straßenplatzes, dessen Silhouette sie abschloß. Zum Unterschied von der ersten Feste, und trotz dem guten Erhaltungszustand ihres Areals im Gelände, ist es nicht mehr gelungen, die Grundrißkomposition des Sitzes eindeutig zu rekonstruieren, der mindestens zwei Bauphasen mitgemacht hatte. Vergleiche und die Datierung der beiden Örtlichkeiten ermöglicht besonders das geborgene keramische Inventar, Glas, Steingut und weiteres Fundgut.

Die Anfänge der Besiedlung auf dem Boden von Ervénice hängen offenbar mit der Kolonisationsaktion der Herren von Načepuk zusammen, die schriftliche Quellen in den Jahren 1192 und 1197 nennen. In der am abgeholzten Rand des Grenzforstes, am Ufer des Bílina-Flusses, gegründeten Kolonisationssiedlung wuchs bald die kleine romanische Kirche St. Jacobi des Majoris Größeren und bei ihm offenbar der ursprüngliche Herrenhofsitz. Den Anfang eines kreisförmigen runden Hausbergs an den Stellen des späteren Stadtparks kann man gegen Ende des 13. Jahrhunderts oder eher in die Zeit um das Jahr 1300 datieren. Im Laufe des 14. Jahrhunderts entstanden die Objekte der größeren Feste, es kam zu einer Filiation des Besitzergeschlechtes und zur Teilung von Ervénice. So kann man die Entstehung der zweiten, jüngeren Feste erklären, die etwa 150 m nordöstlich von dem älteren Sitz auf dem anderen Bílina-Ufer lag. Die Lage dieser jüngeren Feste in der Achse des Marktplatzes ist so auffällig, daß man eine Absicht vermuten muß. Die gleichzeitige Existenz beider Festen noch zu Beginn des 15. Jahrhunderts bestätigt das Andauern der Teilung von Ervénice unter mehrere Besitzer. Zu einer Vereinigung des Städtchens in die Hand eines Besitzers (Sebastian von Weitmile) mit dem Sitz im nahen Borek kam es dann um das Jahr 1519. Sein getrennter Sitz bedeutete den allmählichen Untergang der zweiten Feste, so daß Ervénice bereits im Jahr 1571 als Städtchen mit Ruine der ehemaligen Feste genannt wird. Der neue Besitzer von Ervénice seit 1571 — Bohuslav der Ältere von Michalovice — baute hier in den Jahren 1572—1584 einen neuen Sitz. Die Analyse der Daten und Formulierung der schriftlichen Quellen, und ihre Gegenüberstellung mit den Ergebnissen der archäologischen Untersuchung der beiden Hausberge führen zum Schluß, daß das sog. Neue Haus (Nový dům) der Herren von Michalovice in Ervénice höchstwahrscheinlich an den Stellen des späteren Obrigkeitshofes zu suchen ist, der das Norddrittel der Ostfront des Marktplatzes einnahm, offenbar auf dem Boden einiger Gehöfte, deren Abkauf von schriftlichen Quellen in den Jahren um 1572 erwähnt wird.

Texte zu den Abbildungen

Abb. 1. Ervénice auf einem Katasterplan aus dem Jahr 1842 (1 — ältere Feste, 2 — jüngere Feste, 3 — Marktplatz, 4 — ehemaliger Obrigkeitshof, 5 — ursprüngliche romanische Kirche St. Jacobi des Majoris Größeren).

Abb. 2. Ervénice — Schichtenplan des älteren Festengeländes: schwarz — Mauerwerk des Turms und mittleren Gebäudes, das die Untersuchung feststellte, gestrichelt — Rekonstruktion des Wassergrabens.

- Abb. 3. Ervěnice — Grundriß des Turmbaus am Umfang der älteren Feste, mit den Sockeln einer archäologisch festgestellten hölzernen Säulenkonstruktion.
- Abb. 4. Ervěnice — Schichtenplan des jüngeren Festengeländes. Schwarz bezeichnet sind bauliche, von der Forschung festgehaltene Substruktionen.
- Abb. 5. Ervěnice — Querschnitte durch die ältere und jüngere Feste in der westöstlichen Achse.
- Abb. 6. Blick auf das Gelände der jüngeren Feste vor dem Abraum des Tagschachtes von Norden.