

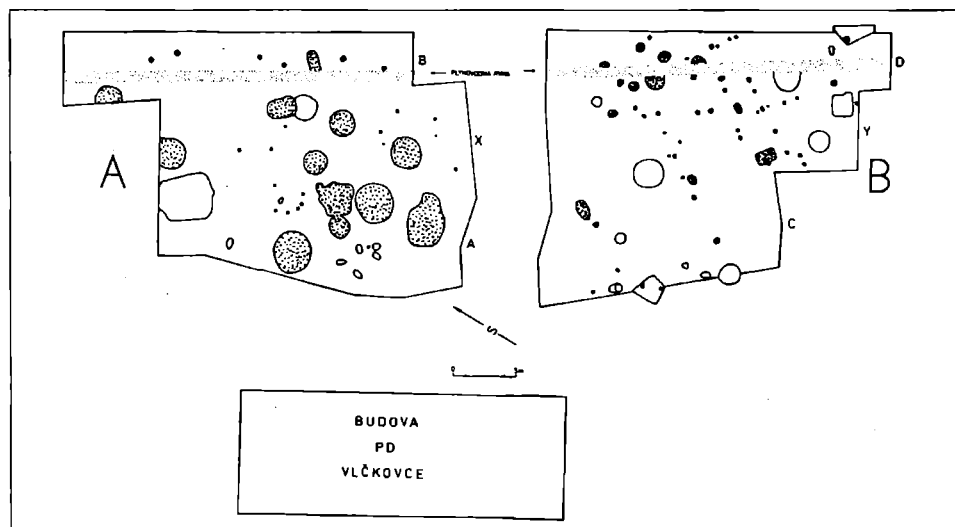
Interpretačný prínos z terénneho výskumu vo Vlčkovciach (okr. Trnava)

MILAN HANULIAK

V línii dostavby cesty I/51 v úseku Sered'-Trnava bolo pri povrchovom prieskume zaregistrovaných viacero archeologických lokalít z obdobia praveku až stredoveku. Iba jediná z nich sa však nachádzala priamo v trase výstavby tejto komunikácie. Jej existencia bola neskôr aj priamo potvrdená vo výkope ryhy na preložku plynovodného potrubia a telekomunikačného kábla. Severovýchodný okraj lokality, v podobe nevýraznej sídliskovej vrstvy, bol zasa zachytený zemnými strojmi pri svahovaní zárezu telesa novej komunikácie.

Charakteristika lokality

Areál náleziska sa nachádza na poslednom výbežku juhovýchodného okraja Trnavskej sprašovej pahorkatiny, ktorá v tomto mieste poklesáva. V podobe jazykovitého útvaru vybieha do rovinatej inundácie Dudváhu. Od jeho koryta je v súčasnosti vzdialená ca 500 m. Stratigrafické pozorovania zvrstvenia v profiloch výkopových rýh s konfiguráciou okolitého terénu naznačujú, že vody putujúceho koryta rieky obmývali v minulosti priamo úpätie návršia so sledovanou lokalitou. Jej areál pritom zaberal nepatrne sklonené, v poloblúku vybiehajúce plató, ohraničené líniovým priebehom nivelety 132 m. V dnešnej dobe je toto územie súčasťou dvora poľnohospodárskeho družstva. Táto skutočnosť mala vplyv na to, že sa z archeologickej lokality o predpokladanej rozlohe vyše 9 árov, mohla preskúmať iba ca desatina jej predpokladanej rozlohy (910 m²). Zvyšok bol zastavaný a prekrytý betónovou platňou (ca 5,5 a), musel byť vynechaný pre prevádzkovanie mechanizmov PD (ca 1,5 a) a budovateľov komunikácie (ca 1,2 a). Archeologicky prebádaný úsek lokality pochádza z blízkosti jej severozápadného okraja. Na jeho ploche sa zachytili zvyšky 44 sídliskových objektov, jeden hrob a 60 kolových jám (obr. 1).



Obr. 1. Plán archeologicky preskúmanej plochy vo Vlčkovciach (okr. Trnava). Objekty z 13.–15. stor. sú označené rastrom.

Najstaršie zistené osídlenie patrí ľudu velietickej kultúry z mladšej doby bronzovej (4 objekty, 9 % z celkového počtu zistených). Zo staršej doby rímskej bolo preskúmaných sedem sídliskových objektov (15 % z celkového počtu zistených). Najviac objektov (spolu 19, t. j. 43,2 % z celkového počtu zistených) pochádza z vrcholného stredoveku. Ďalších 14 objektov (31,8 % z celkového počtu zistených), v prevahe malých rozmerov, nebolo možné kultúrno-chronologicky zaradiť, pretože z nich nepochádza žiadny materiál. Na archeologickej preskúmanej sídliskovej ploche bola doložená aj existencia 60 kolových jám. Ani z ich výplne sa nazískal datovací materiál. Nie je preto isté z akého obdobia pochádzajú a k akému účelu slúžili. Iba v jedinom prípade, v priestore medzi objektom 3 a 31 (plocha A), bol zaregistrovaný náznak ich kruhového usporiadania. S istou dávkou rezervy možno pripustiť, že mohlo ísť o zachovaný fragment príbytku jurtového typu, ktorého základňa mohla mať priemer ca 330 cm (Hanuliak 1980, 196; Ruttkay 1998, 52). Vo zvyšných prípadoch vytvárali kolové jamy rôzne priame i nepravidelné línie. Viaceré z nich sú osamotené a nemožno ich pospájať do súvislejších celkov. Nie je preto isté, ktoré z nich mohli byť súčasťou nadzemných objektov alebo línií deliacich sídliskovú plochu na menšie sektory.

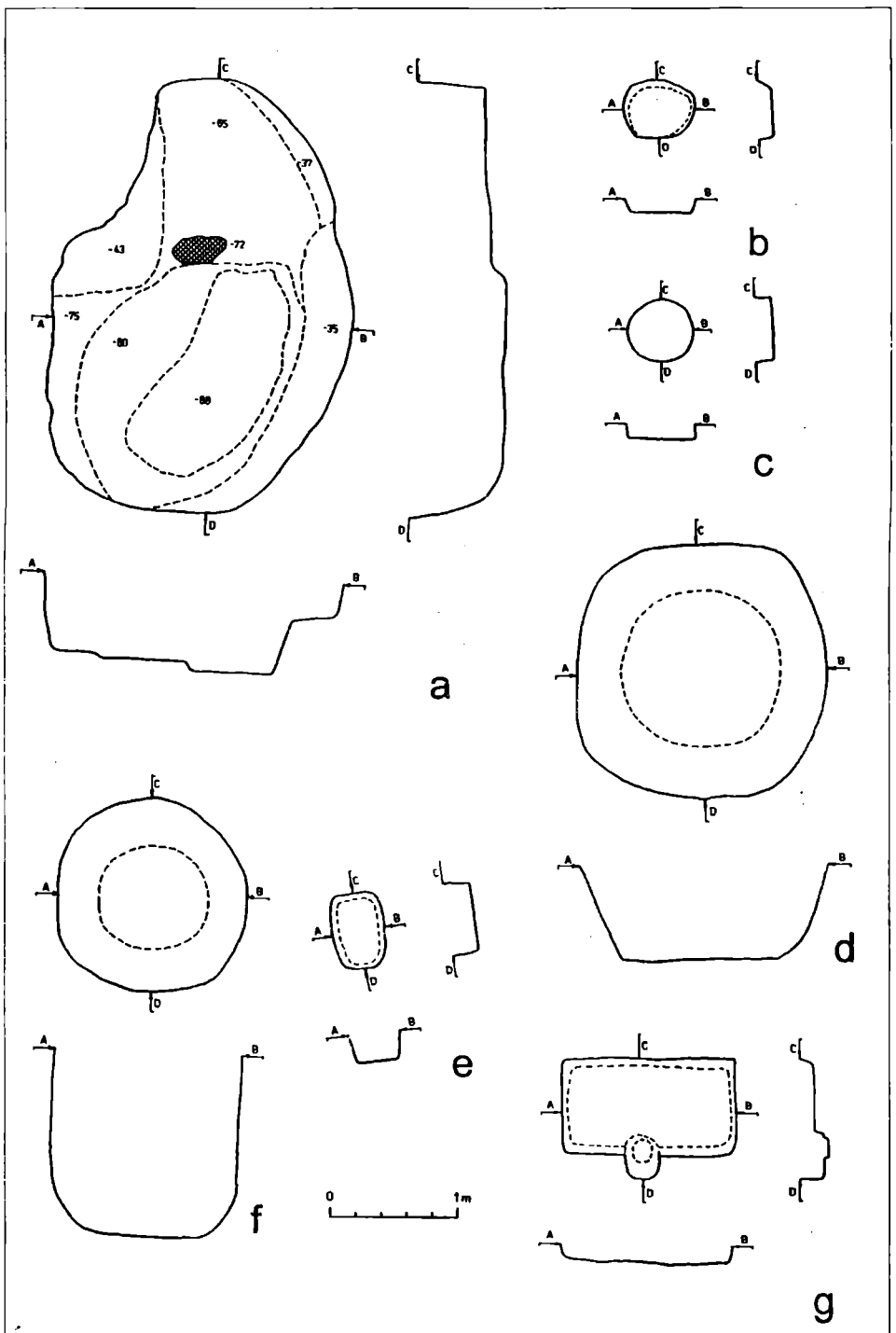
Sídliskové objekty

Na systematicky preskúmanej ploche nebol s istotou výskumom zachytený žiadny sídliskový objekt obytného charakteru, ani jeho zvyšok datovateľný do 13.–15. stor. Všetky zaznamenané objekty z tohto chronologického rámca patria do kolekcie hospodárskych objektov štyroch rôznych kategórií vyčlenených na základe ich predpokladanej funkčnosti (Habovštiak 1985, 103–110).

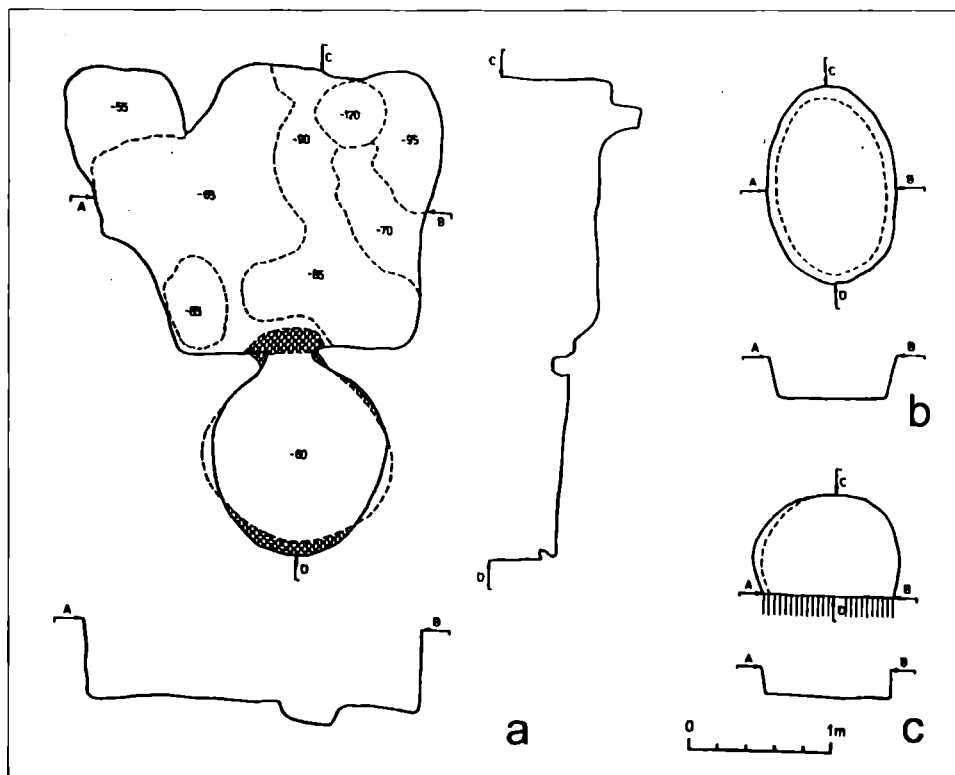
Na prvom mieste stojí šesť zásobnicových jám (26 % z vrcholnostredovekej kolekcie; obr. 2:d, f; 4:d, f; 5:a, g). Typický je pre nich mierne nepravidelný kruhovitý pôdorys s priemerom od 310 cm do 180 cm. Steny zvislo klesajú k rovnému dnu (objekty 2, 31, 32). Iba v jedinom prípade (objekt 37) boli steny zošikmené, v dvoch prípadoch (objekty 36, 39) bola spodná časť stien tesne nad dnom zaoblená. Podľa prierezu tela, aj bez zachytenia valcovitého zúženia hrdiel a iných dokladov o spôsobe ich budovania (Kudrnáč 1970), boli jamy v priereze kužeľovité až kónické (Hanuliak–Kuzma–Šalkovský 1993, obr. 10:D; 11:F). Podľa rozmedzia vyrátaných údajov (3,8–0,5 m³) patria v škále známych skôr medzi objekty s nízkymi objemovými hodnotami. Ťažko rozhodnúť o tom, či menší objem zásobníc ovplyvnila nižšia výnosnosť obrábanej plochy alebo vyššia úroveň spodnej vody regulovaná neďalekým tokom Dudváhu. Zaznamenaná hĺbka s priemerom 152 cm však musela byť v daných podmienkach dostačujúca, aby vo výplni týchto jám boli zabezpečené stabilné teplotné a vlhkosťné pomery nevyhnutné pre kvalitné uskladnenie obilovín (Kudrnáč 1970, 89–96; Beranová 1980, 204–207).

Druhá skupina objektov je zastúpená 13 prípadmi (56,5 % z vrcholnostredovekej kolekcie; obr. 2:b, c, g; 3:b, c; 4:a, b, c, e; 5:b, c, d, f). Sú to plytkozahĺbené jamy (hĺ. 74–15 cm) malého objemu (0,35–0,012 m³). Ich horný obrys je kruhovitý (objekty 10, 11, 22, 23), oválny (objekty 8, 9, 17, 19, 20, 21, 40) až obdĺžnikový so zaoblenými rohmi (objekt 35, 41). Steny zvislo alebo mierne šikmo klesajú k rovnému dnu. Popisované objekty patria do relatívne početnej kolekcie reprezentantov tohto druhu bežných najmä vo včasnostredovekých sídliskových areáloch. Väčšina bádateľov ich funkčné využitie spája s krátkodobým príručným skladovaním najrôznejších potravinových článkov a poľnohospodárskych produktov pevného či tekutého obsahu (Hanuliak–Kuzma–Šalkovský 1993, 59, obr. 11:G; Vignatiová 1992, 31; Šalkovský 1998, 26).

Na sídliskovej ploche vo Vlčkovciach boli odkryté aj dve samostatné pece (8,7 % z vrcholnostredovekej kolekcie), ktoré netvorili súčasť žiadneho iného objektu sídliskového typu. Prvá z nich (objekt 1) mala pôvodne kupolu o predpokladanom priemere ca 130 cm vykopanú do bloku kompaktného sprašového podložia (obr. 2:a). K jej telesu sa pripájal poloblúkovitý výbežok predpecného priestoru. Niveleta jeho zahĺbenej úrovne sa pozvoľne zvažovala k čefustiám kupoly. Z jej prepáleného estrichu sa zachoval iba malý zvy-



Obr. 2. Plány objektov z 13. stor. a – objekt 1; b – objekt 20; c – objekt 22; d – objekt 37; e – objekt 41; f – objekt 39; g – objekt 42.



Obr. 3. Plány objektov zo 14. stor. a – objekt 3; b – objekt 8; c – objekt 11.

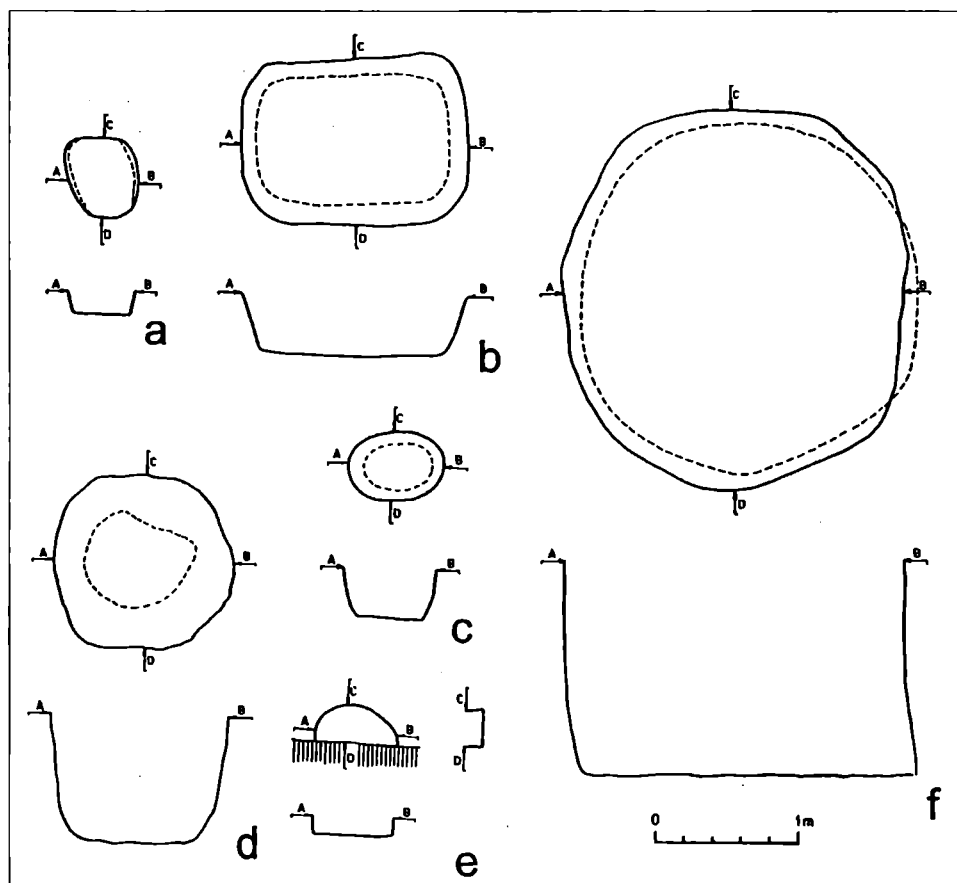
šok o rozmeroch 27×12 cm. Zvyšná časť kúreniska spolu s telesom klenby kupoly bola z interiéru zahĺbenej časti pece odstránené. Mohlo k tomu dôjsť najskôr po dlhobejšom používaní objektu, ktoré si vyžiadalo následnú plánovanú rekonštrukciu. Pri nej sa zrejme mala obdobným spôsobom v pozdĺžnej osi vyhlbiť kupola novej pece (Ruttkey 1990, obr. 6; Fusek 2001, obr. 7). Z neznámych príčin však táto činnosť nebola dotiahnutá do úspešného konca a objekt bol zaplnený sídliskovým zásypovým materiálom.

Kupola druhej samostatnej pece (objekt 3) bola iba spodnou časťou zapustená do správneho podlažia (obr. 3:a). Dolný obrys jej kúreniska mal priemer ca 140 cm, šírka čeľustí zasa 40 cm. Jej vrcholová časť s otvorom pre odvod dymu musela prevyšovať úroveň okolitého terénu minimálne o 60 cm. Bola zrejme dotvorená z hliny, ktorou jej budovatelia omazali skelet prúteného armovania (Ruttkey 1990, 342; Šalkovský 1998, 24). Predpečný manipulačný priestor bol vyhlbený do pravidelnej štvorcovitej dispozície o rozmeroch 240×220 cm. Steny zvislo klesali k dnu v hĺbke 65–70 cm. Jednotu tejto úrovne narušalo niekoľko nerovností, ktoré vznikli počas používania pece. Sprístupnenie manipulačného priestoru zabezpečovala v severnom nároží šikmo napojená schodovito upravená jazykovitá časť.

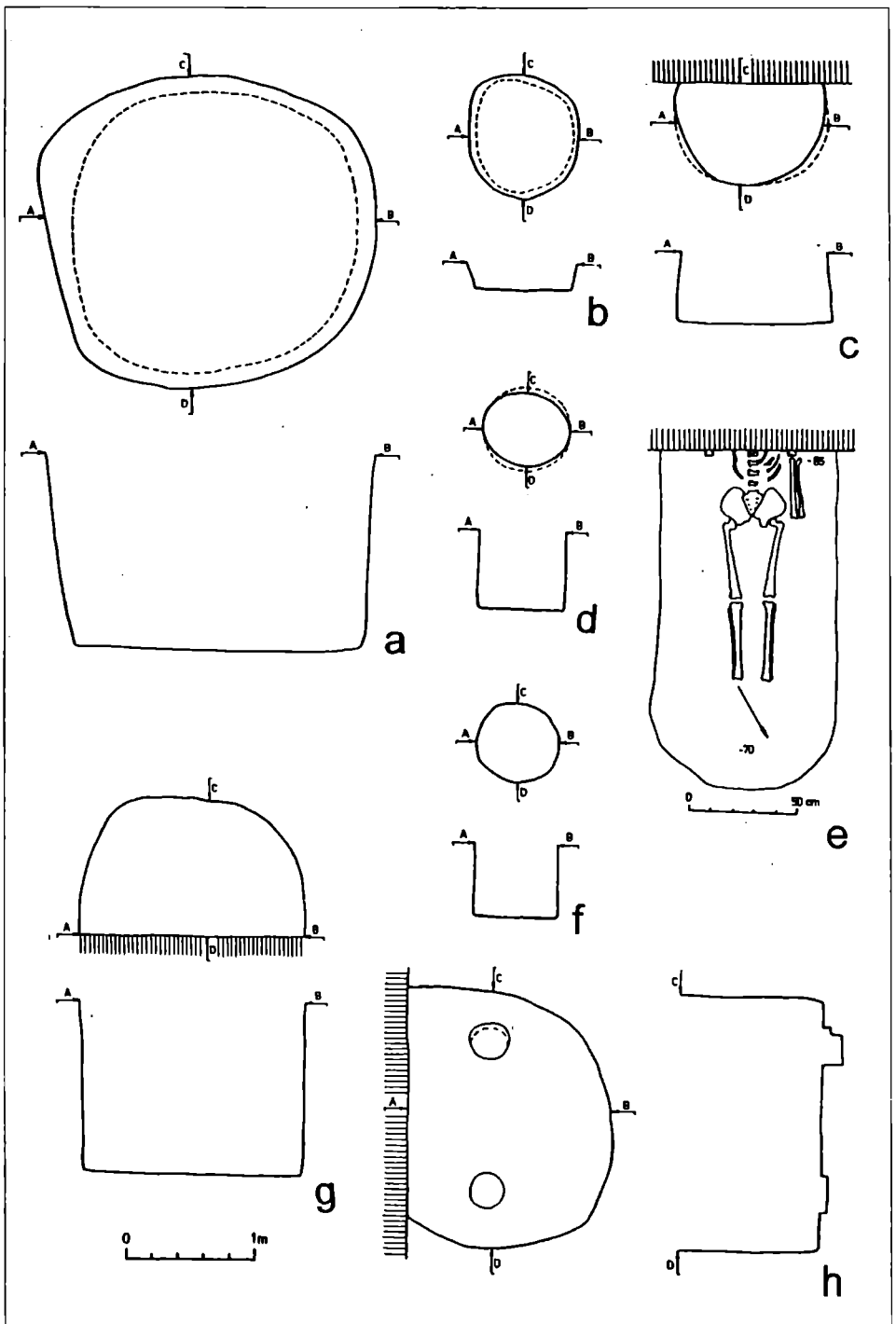
Oba popísané objekty patria z funkčného hľadiska medzi samostatne stojace klenbové pece využívané na pečenie chleba. Na rozdiel od objektu 1 objekt 3 predstavuje vyvinutejšiu formu. Predpečný priestor bol zrejme zámerne zväčšený na 5,3 m² a zahĺbený takým spôsobom, aby sa týmto spôsobom uľahčilo všestrannejšie využitie pece (Šalkovský 1998, 24). Okrem pečenia chleba, sušenia ovocia a iných druhov potravy na zimné predzásobenie prichádza do úvahy aj praženie obilovín a vypaľovanie keramických nádob (Habovštiak 1985, 119–121; Ruttkey 1990, 344–345). Zahĺbená predpečná časť, hlinené steny

kopuly vystavené na voľnom priestranstve pôsobeniu poveternostných vplyvov si zrejme nepriamo vynútili ich zastrešenie konštrukciou upevnenou na stĺpoch (Ruttkay 1998, obr. 17). Priame doklady po nich sa vo Vlčkovciach nezistili. Za doklady tohto druhu zrejme nemožno považovať dve priehlbne oválnej a kruhovitej dispozície umiestnené v blízkosti severovýchodného a juhozápadného nárožia predpecného priestoru vzhľadom na ich excentrickú polohu.

Posledný typ objektov hospodárskeho charakteru na vlčkovskom sídlisku reprezentujú dva objekty (8,7 % z vrcholnostredovekej kolekcie). Prvý z nich (objekt 42) mal pravidelný obdĺžnikový tvar s pravouhlými nárožiami o rozmeroch 164x92 cm (obr. 2:g). Zvislé steny boli nad úrovňou dna zaoblené. V strede juhovýchodnej strany bol do telesa steny sčasti zapustený kôl. Podľa jeho polohy mohol predstavovať oporu konštrukcie, ktorá tento pracovný priestor zastrešovala. Nemožno vylúčiť ani jeho využitie pri špecifickej činnosti, na ktorú bol objekt vybudovaný. Jej charakter však z nedostatku potrebných analógií zostáva neznámy. Oveľa pravdepodobnejšie mohol byť objekt predurčený na zakladanie spodného ohňa využívaného v prípade vyhrievačiek a pražiacich jám (Hanuliak 1989, 159; Čaplovič 1999, 50). Vo vlčkovskom objekte sa však nezistilo prepálenie stien ohňom ani s popolom premiešaný zásyp výplne.



Obr. 4. Plány objektov zo 14. stor. a – objekt 17; b – objekt 35; c – objekt 40; d – objekt 36; e – objekt 19; f – objekt 31.



Obr. 5. Plány objektov zo 14.–15. stor. a – objekt 2; b – objekt 9; c – objekt 10; d – objekt 21; e – hrob 1; f – objekt 23; g – objekt 32; h – objekt 34.

Druhý objekt z tejto kategórie (objekt 34) pripomína zásobnicovú jamu oválnej dispozície zahĺbenú 130 cm do podlažia (obr. 5:h). Do jeho nerovného dna boli zhruba v stredovej línii orientovanej v smere SV–JZ zapustené dva koly. Ich jamy s priemerom 32 a 36 cm boli hlbké 20 a 48 cm. Z dôvodu umiestnenia kolov na dne zrejme nešlo o objekt funkčne využívaný na skladovacie účely. Do úvahy prichádza iná pracovná činnosť, resp. iný spôsob využitia, ktorý však nie je možné momentálne priblížiť.

Materiálna kultúra

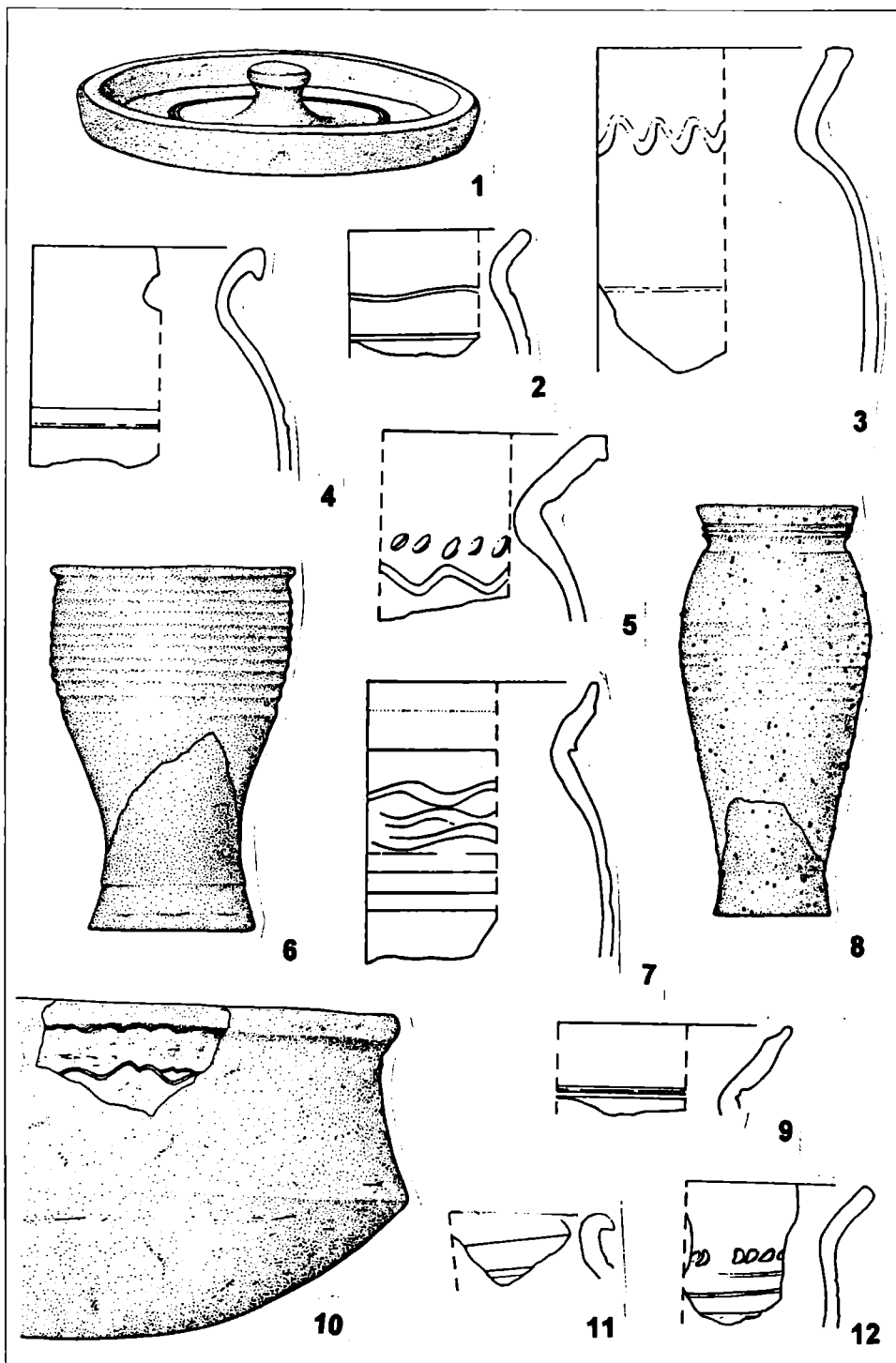
Drvivú väčšinu nálezového fondu z výplne 23 chronologicky zaradených vrcholnostredovekých objektov predstavujú keramické nálezy. Ide o črepy, neúplné časti nádob, výnimočne aj rekonštruovateľné exempláre doložené v počte 418 exemplárov. V ich skladbe dominujú hrncovité nádoby (57,6 % prípadov; obr. 6:2–5, 7, 9, 11, 12). Najviac frekventované boli nádoby s priemerom ústia 15–20 cm (26,1 % prípadov). Menej obvyklé boli exempláre s priemerom ústia 10–14,9 cm, 20,1–25 cm a 25,1–25 cm (20,3 %, 21,5 % a 15,3 % prípadov). Veľké hrncovité nádoby blízke zásobniciam s priemerom ústia nad 30,1 cm boli zriedkavé (9,1 % prípadov). Zástupcovia zvyšných druhov kuchynskej a stolovej keramiky dopĺňalo iba sedem exemplárov z pokrievok, a zhodne po dva kusy z hlinených kotlíkov, misovitých i pohárovitých nádob (obr. 1, 6, 8, 10). Predvedená proporcionalita je však sčasti fiktívna. Jej obraz môže v rôznej miere pozmeniť 187 keramických črepov pochádzajúcich z tiel bližšie nezaradených typov nádob.

Nepomerne menejpočetná a typovo úžšia je škála zvyšných druhov nálezového fondu. Do ich kolekcie patria železné klince (obr. 7:4, 5), krúžky (obr. 7:3), zlomky podkov (obr. 7:6), noža a kosáka. Dopĺňa ich hrot strely z kuše (obr. 7:12), otka s tuľajkou (obr. 7:13) a ostroha s kužeľovitým bodcom (obr. 7:2). Nález dvoch kostených šidiel (obr. 7:7, 9), používaných pri zhotovovaní kožených výrobkov, nie je prekvapivý. Prvé z kostených šidiel tvarom pripomína stylus. Druhé z nich má na rozšírenej kĺbovej báze závesnú dierku, tak ako jeden z úzkych hranolovitých brúsov (obr. 7:10). K hodnotnejším nálezom nesporne patrí bronzová záušnica (obr. 7:8) a strieborná minca (obr. 7:1).

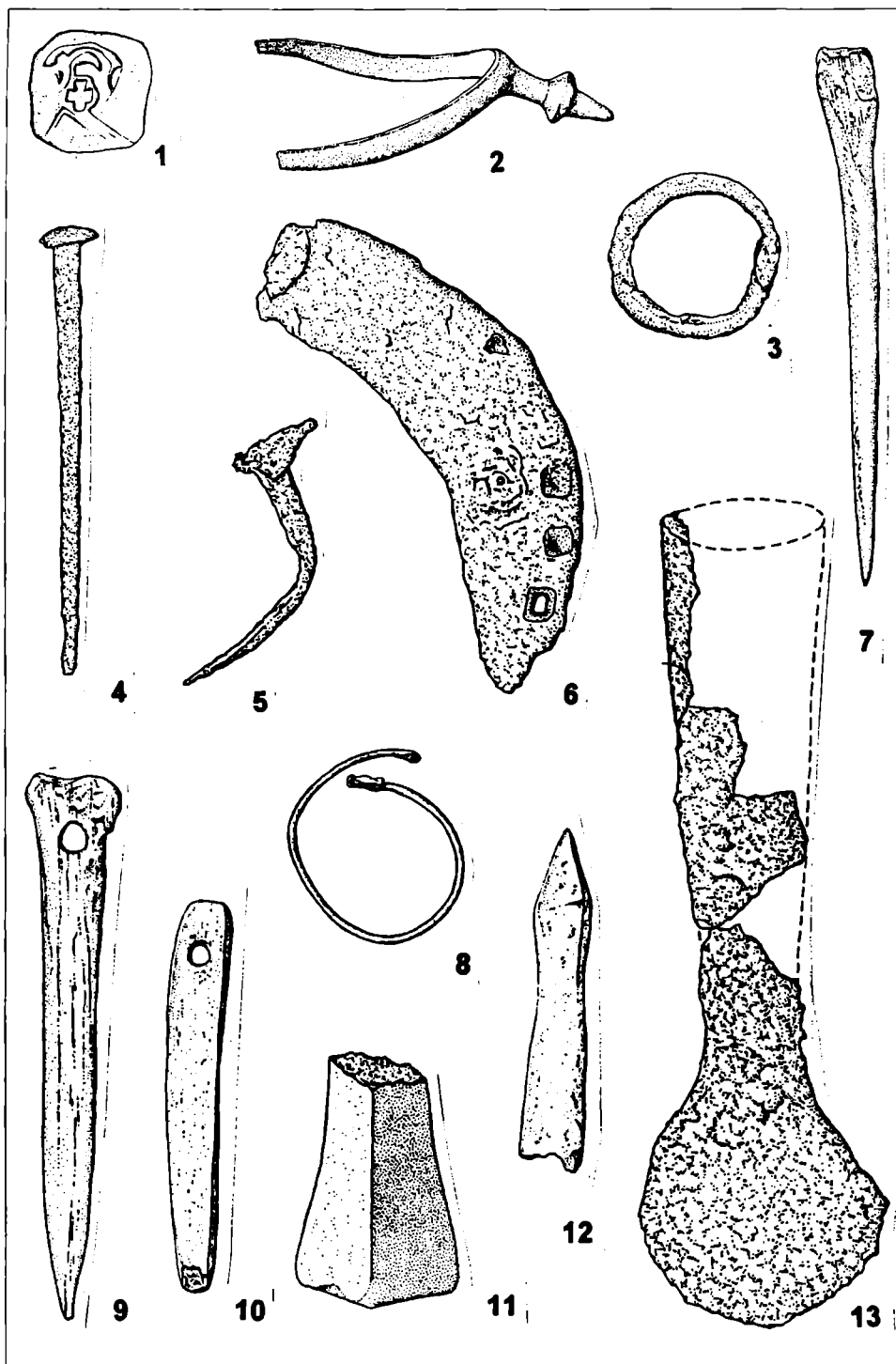
Datovanie

Spomedzi nálezov je chronologicky najpreukaznejší bližšie nedatovaný strieborný fenig Přemysla Otakara II. (1251–1276; obr. 7:1; určil J. Hunka), ktorý spoľahlivo datuje nielen objekt 1, ale i najstarší horizont osídlenia vlčkovského sídliska do druhej polovice 13. stor. Do uvedeného chronologického rámca zapadá aj exemplár ostrohy so zdureným křčkom a kužeľovitým bodcom (obr. 7:2). Aj napriek tomu, že sa nezachovalo ukončenie oboch ramien, možno tento exemplár priradiť k tvarom zo skupiny B 3 používaných v prevahe počas druhej polovice 12.–polovice 13. stor. Používanie tohto typu strôh aj v úseku druhej polovice 13. stor. nemožno vylúčiť (Ruttkey 1976, 349–350). Do vymedzeného chronologického rámca sa dá zaradiť aj exemplár záušnice nájdený v objekte 31 (obr. 7:8). Ide o posledný menej frekventovaný derivát z dlhého vývojového radu záušníc. Jeho esovitá slučka je nahradená zhrubnutým hranolovým ukončením zdobeným ryhami. Druhé ukončenie tyčinky je opatrené dierkou (Hanuliak 1997, 277, obr. 2:B/2, C/10). Zvyšné dosiaľ nespomenuté predmety sa dajú iba rámcovo datovať do 13.–15. stor.

Ak sa zohľadní moment kontinuálneho spôsobu osídlenia, doložený vzájomnou polohou sídliskových objektov na preskúmanej ploche, dôjde k logickému zúženiu úseku používania lokality na obdobie druhej polovice 13. stor. až prvej tretiny 15. stor. V súlade s takýmto datovaním stojí aj vypovedacia schopnosť keramického nálezového fondu. V jeho súbore možno doložiť formy z druhej polovice 13. stor. zastúpené nižšími tvarmi hrncovitých nádob so šikmo nasadeným neprofilovaným ústím. Vo výzdobe dominujú vlnovky alebo pásy šikmých vrypov kombinované s horizontálnymi obežnými líniami. Výraznejším spôsobom je zastúpená najmä keramika zo 14. stor. Jej stredne vysokí až vysokí reprezentanti majú rímsovito profilované ústie. Vo výzdobe zasa dominuje nízka vlnovka



Obr. 6. Výber keramických nálezov. 1-3 – objekt 1; 4 – objekt 2; 5 – objekt 8; 6 – objekt 21; 7-9 objekt 31; 10 – objekt 23; 11 – objekt 32; 12 – objekt 39.



Obr. 7. Výber kovových, kostných a kamenných predmetov. 1, 2 – objekt 1; 3–5 – objekt 3; 6, 7 – objekt 2; 8 – objekt 31; 9–12 – objekt 34; 13 – objekt 39.

a horizontálne obežné línie. Výnimočne sa objaví aj pás šikmých vrypov. Pre záver 14. a začiatok 15. stor. sú príznačné hrncovité nádoby rôznej veľkosti s previsnutým, resp. ovaleným okrajom. Výzdoba sa obmedzuje iba na jednu až dve horizontálne línie z hornej časti tela. V tejto kolekcii začína prevažovať redukčný výpal nad oxidačným. Na základe spomenutých kritérií, po zohľadnení prípustnej dávky tolerancie, je možné do druhej polovice 13. stor. zaradiť sedem objektov (30,4 % z celku; objekty 1, 20, 22, 37, 39, 41, 42). Do 14. stor. patrí deväť objektov (39,2 % z celku; objekty: 3, 8, 11, 17, 19, 31, 35, 36, 40) a do záveru 14.–prvej tretiny 15. stor. sedem objektov (30,4 % z celku; objekty 2, 9, 10, 21, 23, 32, 34).

Vyhodnotenie nálezového súboru a možnosti interpretácie jeho súčastí

Výsledky terénneho výskumu predstavené v predchádzajúcich častiach príspevku priniesli z objektívneho pohľadu iba minimum hodnotnejších momentov. Nejde o prekvapivú konštatáciu ak sa uvededie, že išlo o investorskú akciu. Bolo ju však potrebné vykonať v záujme záchrany aspoň časti archeologickej lokality ohrozenej stavebno-zemnými prácami. Tieto protichodné momenty sa objavovali počas celého trvania terénnych prác a vyžiadali si prijímanie viacerých kompromisných riešení. Aj z tohto dôvodu sa z predpokladanej rozlohy lokality preskúmala zhruba jej desatina, t. j. 910 m² s 23 sídliskovými objektami chronologicky zaradenými do druhej polovice 13.–prvej tretiny 15. stor. Ich typologicko-funkčná charakteristika, až na niekoľko výnimočných momentov, obsahuje iba všeobecne známe štandardné informácie. Rovnaká je situácia aj v prípade nepočetného a typovo obmedzeného súboru predmetov materiálnej kultúry.

Inú výslednú kvalitu prináša posudzovanie priestorových vzťahov odkrytých objektov vychádzajúcich z ich rozmiestnenia na sídliskovej ploche (obr. 1). Na výskumnej ploche A bola napr. doložená koncentrácia veľkorozmerových objektov využívaných v prevahe ako zásobnice, zriedkavo pece a iba výnimočne ide o výrobný objekt. Pozornosť si spomedzi nich zasluhuje iba kupolová chlebová pec so zahĺbeným predpecným priestorom (objekt 3; obr. 3:a). Na ploche B sa výskumom zachytil iba rozptýlený zhluk jamovitých objektov malých rozmerov využívaných na krátkodobé príručné odkladanie malého množstva zásob. Objekt výrobného charakteru bol ojedinelý.

Ani na jednej z uvedených plôch sa výskumom nezachytil obytný objekt či už v kompletnej alebo fragmentárnej podobe. Táto skutočnosť predstavuje, žiaľ, jeden z nedostatkov výrazne redukujúcich interpretačné možnosti. Obytné stavby totiž v každom sídliskovom prostredí predstavujú základný prvok, sú koncentračným bodom sídliskových areálov a hlavným určovateľom ich urbanistického členenia. Aj preto poskytujú najviac cenných informácií o hospodárskych pomeroch užívateľov príbytkov, o ich sociálnom postavení a kultúrnej vyspelosti (Habovštiak 1985, 79; Ruttkey 1999, 11). Na základe vyčleneného chronologického rámca používania patrí vlčkovský sídliskový celok do III. horizontu stredovekého osídlenia. Vyznačuje sa širokou typovou rôznorodosťou príbytkov (Ruttkey 1998, 44–47). Preto sú značne sťažené pokusy zacielené na hypotetické dotvorenie predstáv o možnom vzhľade vlčkovských obydlií. Popri rôznych zahĺbených zemnicových objektoch prichádzajú do úvahy aj obydliá vybudované viacerými stavebnými technikami na úrovni terénu. Pre takýchto reprezentantov, ako aj všeobecne pre obytné objekty, býva typická prítomnosť ohniska alebo niektorého z rôznych typov vykurovadiel (Ruttkey 1990). Pri odhumusovávaní výskumnej plochy sa však ani v jednom prípade nezachytil zvyšok akéhokoľvek interierového kúreniska, ktoré by indikovalo existenciu obytnej stavby vybudovanej na úrovni terénu. Je preto možné, že príbytky patriace k preskúmaným sídliskovým objektom ležali mimo obvodu odkrytej plochy.

V prípade výskumnej plochy A mohlo obydlie ležať neďaleko okraja výskumnej plochy, zhruba v miestach stojacej administratívnej budovy PD (obr. 1). Naznačovali by to línie stredovej osi prechádzajúce dvoma poloblúkovito zoradenými veľkorozmerovými objektami. Kompletnosť tejto kolekcie hospodárskych objektov by vhodným spôsobom

doplnil zhluk piatich chronologicky dosiaľ nezaradených malých zásobných jám účelovo vsunutých do voľného priestoru vymedzeného veľkorozmerovými objektami. Na základe umiestnenia tiež nemožno jednoznačne vylúčiť, že kruhovito zoradená línia zo šiestich kolových jám mohla pochádzať zo súvekeého obydľia jurtovitého typu využívaného na prechodné sezónne bývanie (Habovštiak 1985, 86, 88; Ruttkay 1998, 52). Absencia vhodného datovacieho materiálu však bráni popísaný objekt jednoznačnejšie zaradiť medzi vrcholnostredoveké. V tejto podobe definovaný koncentrovaný spôsob umiestnenia petraktovaných objektov možno na záver interpretovať ako hospodársku časť dvora poľnohospodárskej usadlosti. V type zachytených objektov a v ich rozmiestnení sa objavuje prežívanie niektorých starších prvkov z I. a II horizontu stredovekého osídlenia (Ruttkay 1998, 42–47). Popísanú zadnú časť usadlosti mohol po severovýchodnom a východnom obvode ohraničovať rad kolov zachovaných v podobe ôsmich kolových jám. Skupina objektov malých rozmerov rozptýlených na výskumnej ploche B, popri absencii obydľia a veľkorozmerových zásobníc, pripomína skôr okrajovú časť osady, ktorá mohla byť v spoločnom užívaní príslušníkov celého sídliskového celku. Tento uzáver možno sčasti oprieť aj o polohu danej plochy v rámci konfigurácie terénu i predpokladný rozsah dedinského sídliska.

Z nálezového fondu je najhodnotnejším nálezom strieborný fenig českého kráľa Přemysla Otakara II. (1251–1276; obr. 7:1). Okolnosti objavenia sa mince na vlčkovskom sídlisku sotva možno spoľahlivejšie objasniť. Mohla sa sem dostať s vojskými oddielmi tohto panovníka, ktoré v rokoch 1271–1273 plienili predmetné územie medzi Trnavou a Bratislavou (Klein–Marsina–Ruttkay 1994, 146). Na podporu tejto možnosti by sa dal uviesť aj nález súvekej ostrohy (obr. 7:2) nájdenej spolu s mincou v jednom objekte. Na druhej strane môže minca informovať aj o čulých obchodných kontaktoch zabezpečujúcich dlhodobú výmenu tovarových a duchovných hodnôt medzi územím dnešného Slovenska a Moravy. V súlade s tým by sa dal posudzovať aj výnimočný nález fragmentu pohára. Ide o výrobok hrnčiarских dielní produkujúcich charakteristický tovar v okolí moravských Loštic (Nekuda–Reichertová 1968, 150–155). A práve doklady o obchodných stykoch oboch území by nemali byť prekvapením na území obce, ktorou odveky prechádzala diaľková cesta spájajúca územie Zadunajska s českými krajinami (Janšák 1961). Niet zásadnejších pochýb o tom, že tejto skutočnosti vďačí dnešná obec aj svojmu názvu. Jeho prvotne zachytená forma z roku 1347 v podobe Farkashida by naznačovala, že na území obce treba v minulosti rátať s mostom, ktorý zabezpečoval spoľahlivý prechod cez koryto Dudváhu. V neskorších prameňoch zasa figuruje mýtna stanica prinášajúca nemalý zisk. Či mohla mať táto skutočnosť vplyv aj na úroveň sociálneho postavenia obyvateľov obce ťažko posúdiť. Jej archeologicky preskúmaný fragment nemôže o tom priniesť vierohodnejšie svedectvo. Fragментy dvoch pohárov, používaných najmä pri pití luxusnejších nápojov, môžu azda niečo naznačiť (Hoššo 1989; Richterová 1999). Svedectvo nálezu dvoch fragmentov z hlinených kotlíkov nie je takisto jednoznačné. V 13.–14. stor. už sotva môže byť indikátorom pre obyvateľstvo žijúce pohyblivejším spôsobom života obvyklom pri extenzívnom chove dobytky (Takács 1986, 152–159).

Posledný prvok z nepočítnej kolekcie špecifických momentov z výskumu vlčkovského sídliska je hrob umiestnený na vonkajšom obvode veľkorozmerových objektov z plochy A (obr. 1; 5:e). Bol do neho uložený mladý mužský jedinec vyššej postavy (M-ad, ca 25–30 rokov, výška 175 cm; určila Z. Miklíková). Hrobová jama mala metrické údaje štandardné vo vrcholnostredovekom období. Iba dno o 15 cm klesalo od nôh k hlave. Zvyšné informácie neposkytujú spoľahlivejšie vysvetlenie príčin, prečo bol jedinec inhumovaný predvedeným spôsobom. Výnimkou môže byť azda poloha hrobu. Zrejme nie je náhodné, že sa nachádza zhruba v osi stredovej línie hospodárskeho dvora, s ktorou je aj súhlasne orientovaný. Nemožno tiež prehliadnúť, že na skelete chýbajú kosti pravého predlaktia. Táto skutočnosť môže súvisieť s násilím, ktoré mohlo byť pri väčšom rozsahu v priamej súvislosti s úmrtím jedinca. Potvrdenie takéhoto predpokladu bolo však znemožnené zničením hornej časti skeletu výkopom plynofikačnej ryhy. Osamotené umiestnenie popisova-

ného hrobu mimo spoločného cintorína obyvateľov predmetnej osady môže tiež poukazovať na to, že išlo o cudzieho v komunite neintegrovaneho jedinca. Tri mikročrepy zo záspy hrobu posúvajú tento hrob do záverečnej etapy osídlenia sledovanej lokality. Je vcelku pravdepodobné, že hrob možno spojiť s niektorou z vojenských akcií z prvej tretiny 15. stor., ktorá mohla takisto prispieť aj k ukončeniu používania sledovanej stredovekej osady.

Literatúra

- BERANOVÁ, M., 1980: Zemědělství starých Slovanů. Praha.
- ČAPLOVIČ, D., 1999: Život v dedinskom prostredí stredovekého Uhorska. *Archaeologia historica* 24, 41–58.
- FUSEK, G., 2001: Torzo stredovekého sídliska v Bielovciach. *Slovenská archeológia* 48, 101–153.
- HABOVŠŤIAK, A., 1985: Stredoveká dedina na Slovensku. Bratislava.
- HANULIAK, M., 1980: Výskumy z obdobia stredoveku na trase výstavby Sústavy vodných diel na Dunaji. *Archaeologia historica* 5, 193–208.
- HANULIAK, M., 1989: Praveké, včasnodejinné a stredoveké osídlenie v Chľabe. *Slovenská archeológia* 37, 151–212.
- HANULIAK, M., 1997: Možnosti a problémy výskumu šperkov z 10.–13. storočia. *Archaeologia historica* 22, 275–286.
- HANULIAK, M.–KUZMA, I.–ŠALKOVSKÝ, P., 1993: Mužla-Čenkov I. Osídlenie z 9.–12. storočia. Nitra.
- HOŠŠO, J., 1989: Nádoby na pitie vína v stredoveku. In: Zborník FFUK. *Historica* 39–40. Bratislava, 201–212.
- JANŠÁK, Š., 1961: Česká cesta – najstarší spoj Slovenska s českými krajinami. *Vlastivedný časopis* 10, 83–87.
- KLEIN, B.–MARSINA, R.–RUTTKAY, A., 1994: Vojenské dejiny Slovenska I. (Stručný náčrt do roku 1526.)
- KUDRNÁČ, J., 1970: Klučov. Staroslovanské hradiště ve středních Čechách. Praha.
- NEKUDA, V.–REICHERTOVÁ, K., 1968: Středověká keramika v Čechách a na Moravě. Brno.
- RICHTEROVÁ, J., 1999: Venkovské krémy v okolí Prahy na přelomu středověku a raného novověku. *Archaeologia historica* 24, 111–123.
- RUTTKAY, A., 1976: Waffen und Reiterausrüstung des 9. bis zur ersten Hälfte des 14. Jahrhunderts in der Slowakei II. *Slovenská archeológia* 24, 245–396.
- RUTTKAY, M., 1990: Pece na ranostredovekých sídliskách. *Archaeologia historica* 15, 337–347.
- RUTTKAY, M., 1998: Dedina a dom vo vrcholnom a neskorom stredoveku. In: *Ľudová architektúra a urbanizmus vidieckych sídiel na Slovensku z pohľadu najnovších poznatkov archeológie a etnografie*. Bratislava, 37–66.
- RUTTKAY, M., 1999: Výskum stredovekých dedinských sídlisk na Slovensku. *Archaeologia historica* 24, 7–38.
- ŠALKOVSKÝ, P., 1998: Dedinský dom a sídlo vo včasnom stredoveku. In: *Ľudová architektúra a urbanizmus vidieckych sídiel na Slovensku z pohľadu najnovších poznatkov archeológie a etnografie*. Bratislava, 9–36.
- TAKÁCS, M., 1986: Die arpadenzeitliche Tonkessel im Karpatenbecken. Budapest.
- VIGNATIOVÁ, J., 1992: Břeclav-Pohansko II. Slovanské osídlení jižního předhradí. Brno.

Zusammenfassung

Interpretationsbeitrag der Erforschung in Vlčkovice (Bez. Trnava)

In diesem Beitrag analysiert der Verfasser eine archäologische Lokalität, die während der Bauarbeiten der Straße von Sereď nach Trnava entdeckt wurde. Das Areal der Lokalität befindet sich auf dem letzten Ausläufer der Hügellandschaft von Trnava über dem Überschwemmungsgebiet des Flusses Dudváh. Von der Gesamtfläche von 910 m² konnte nur ein Zehntel erforscht werden. Trotzdem ist es gelungen 44 Siedlungsobjekte, ein Grab und 60 Pfostenlöcher zu dokumentieren (Abb. 1). Die meisten Objekte stammen vom Hochmittelalter (43,2 %). Davon waren 6 Getreidegruben und 13 Gruben dienten zur kurzfristigen Lagerung der Lebensmittel. Zwischen den freigelegten Objekten waren auch 2 Backöfen und 2 Erzeugungsjunkte (Abb. 2–5). Die Funde von 23 hochmittelalterlichen Objekten stellen 418 Keramikstücke dar. Es handelt sich um topftartige Gefäße, 7 Deckel und zwei Stücke von Tonkessel, Schalen und Becher (Abb. 6). Die Funde von Metall, Stein und Knochen waren nur sporadisch (Abb. 7). Die Sachfunde datieren die Siedlungsobjekte in die 2. Hälfte des 13. Jh. und in das 1. Drittel des 15. Jh. Neue Erkenntnisse brachte die räumliche Anordnung der Objekte (Abb. 1). Auf der Forschungsfläche A war

eine Konzentration der großen Objekte, die sehr wahrscheinlich den wirtschaftlichen Hofteil eines Anwesens darstellten. Zugehörige Wohnung wurde aber nicht gefunden. Auf der Forschungsfläche B war eine Konzentration von kleinen grubenartigen Objekten. Man kann vermuten, daß es sich um Randfläche der Siedlung handeln könnte, die den Bewohnern der ganzen Siedlung diente. Der freigelegte Teil der Siedlung lag auf einer Trasse des Fernweges zwischen den tschechischen Ländern und dem Donaugebiet. Dafür spricht auch der heutige Name des Dorfes. Die älteste Namensform vom Jahr 1347 Farkashida würde bedeuten, daß man auf dem Dorfgebiet in der Vergangenheit mit einer Brücke rechnen könnte. Am Rande der Siedlungsfläche war das Grab eines jungen Mannes aus 1. Drittel des 15. Jh. (Abb. 1; 5:e). Es handelte sich um einen Gewalttod infolge einer militärischen Aktion. Bei diesen Ereignissen kam es sehr wahrscheinlich zur Verwüstung der Siedlung.

Abbildungen:

1. Vlčkovice (Bez. Trnava). Archäologisch erforschte Fläche. Objekte des 13.–15. Jhs. sind rasiert.
2. Vlčkovice. Pläne der Objekte vom 13. Jh. a – Objekt 1, b – Objekt 20, c – Objekt 22, d – Objekt 37, e – Objekt 41, f – Objekt 39, g – Objekt 42.
3. Vlčkovice. Pläne der Objekte des 14. Jhs. a – Objekt 3, b – Objekt 8, c – Objekt 11.
4. Vlčkovice. Pläne der Objekte des 14. Jhs. a – Objekt 17, b – Objekt 35, c – Objekt 40, d – Objekt 36, e – Objekt 19, f – Objekt 31.
5. Vlčkovice. Pläne der Objekte des 14.–15. Jhs. a – Objekt 2, b – Objekt 9, c – Objekt 10, d – Objekt 21, e – das Grab 1, f – Objekt 23, g – Objekt 32, h – Objekt 34.
6. Vlčkovice. Auswahl der Keramikfunde. 1–3 – Objekt 1; 4 – Objekt 2; 5 – Objekt 8; 6 – Objekt 21; 7–9 – Objekt 31; 10 – Objekt 23; 11 – Objekt 32; 12 – Objekt 39.
7. Vlčkovice. Auswahl der Metall-, Knochen- und Steinfunde. 1–2 – Objekt 1; 3–5 – Objekt 3; 6–7 – Objekt 2; 8 – Objekt 34; 13 – Objekt 39.

