

König, Tomáš

**Záchranný archeologický výskum středověkého sídliska v Košútoch
(okr. Galanta)**

Archaeologia historica. 2005, vol. 30, iss. [1], pp. 329-347

ISBN 80-7275-056-9

ISSN 0231-5823

Stable URL (handle): <https://hdl.handle.net/11222.digilib/140628>

Access Date: 30. 11. 2024

Version: 20220831

Terms of use: Digital Library of the Faculty of Arts, Masaryk University provides access to digitized documents strictly for personal use, unless otherwise specified.

Záchranný archeologický výskum stredovekého sídliska v Košútoch (okr. Galanta)

TOMÁŠ KÖNIG

Príspevok bol spracovaný v rámci riešenia vedeckého projektu Včasnostredoveké osídlenie pozdĺž toku rieky Dudváh, ev. č. UK/49/2004, na ktoré bol pridelený Grant UK podľa Opatrenia rektora č. 6/2002.

V jarných mesiacoch roku 1981 bolo v severnej časti katastra obce Košúty v polohe Szilasi dülö (obr. 1) pri obhliadke výkopovej ryhy pre závlahovú sústavu vtedajších Štátnych majetkov Sládkovičovo, nachádzajúcej sa po pravej strane poľnej cesty spájajúcej obec so železničnou zastávkou (dnes nefunkčnou), zistené narušenie archeologických objektov. Záchranný výskum na tejto lokalite realizoval Jozef Ižóf z Vlastivedného múzea v Galante. Identifikované objekty boli v oboch profiloch výkopu označené, zamerané a odkryté. Na lokalite sa uskutočnil výskum aj v nasledujúci rok, keď na sústavu z roku 1981 nadviazala nová závlahová ryha, umiestnená na túto približne v kolmom smere, v mieste vzdialenom asi 185 m od dnes stojacej Božej muky.

Charakteristika lokality

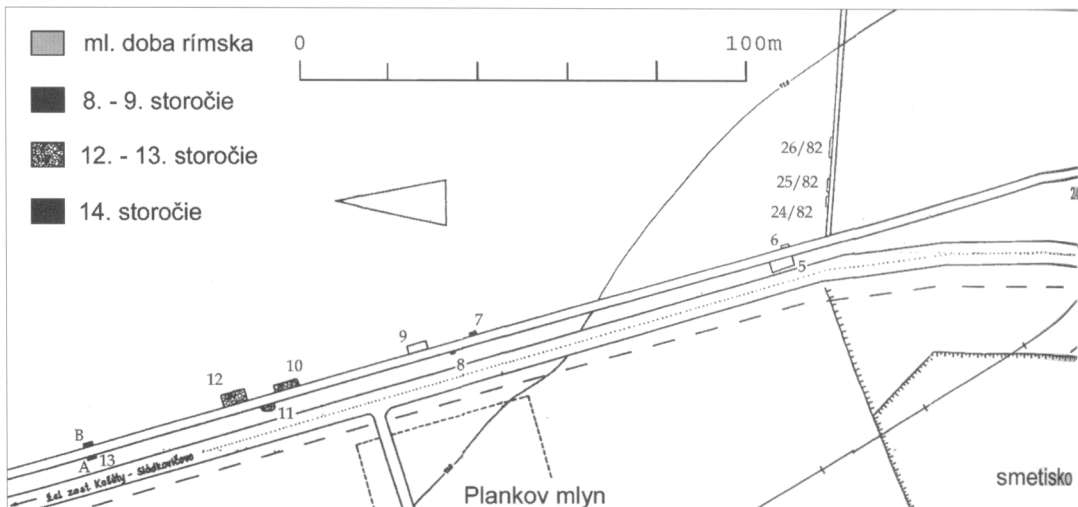
Najstaršie osídlenie zistené v polohe Szilasi dülö patrí do mladšieho úseku doby rímskej. Koncentrovalo sa v južnej časti preskúmanej lokality. Do tohto obdobia mohli byť spoľahlivo datovaných šesť objektov (objekty 1, 2, 14, 15, 18, 19), pričom jedným z nich bola aj polozahĺbená chata s typickou šesťkolovou konštrukciou. Čo sa týka bližšieho časového zaradenia, materiál (hrubo formované v ruke robené hrnce, na kruhu vytáčané misy členené vlnovkami, veľké na kruhu robené zásobnice s rytou vlnovkou a importované glazované mortária) datuje osídlenie do neskorého úseku mladšej doby rímskej. Ďalším obdobím, keď bola lokalita osídlená bol včasný stredovek. Hoci štyri objekty, rámcovo datované do druhej polovice 8.–9. storočia (objekty 3, 13, 21, 24/81), boli rozmiestnené rovnomerne po celej dĺžke vykopanej ryhy, nebol medzi nimi sídliskový objekt obytného charakteru. Dôležité poznatky o stredovekom osídlení lokality prinieslo aj odkrytie chatového príbytku (objekt 12) z druhej polovice 12.–začiatku 13. storočia a ďalších dvoch rovnako datovaných objektov (objekt 10, 11). Posledný stredoveký horizont zastupovalo na lokalite 14. storočie (objekt 8). K významným nálezom musíme priradiť aj čiastočne odkryté žľaby (objekt 4, 24–28/82, sonda I., II.), ku ktorých datovaniu sa však vyjadrieme až neskôr. Najmladším zdokumentovaným objektom (objekt 5) boli zvyšky základov barokovej kaplnky.

Sídliskové objekty

Výskumom zachytené objekty z druhej polovice 8.–9. storočia predstavujú bežné včasnostredoveké sídliskové nálezy. Aj keď v prípade týchto objektov nie je možné presne určiť ich pôvodnú funkciu, objekt 13 (obr. 2:a) je možné interpretovať ako zásobnú jamu. Aj keď tie mávajú väčšinou zúžené hrdlo, tento znak nie je považovaný ako určujúci. Pre funkciu zásobnice svedčí predovšetkým jej takmer pravidelný kruhový pôdorys a miskovito tvarované dno. V čom sa odlišuje od bežných zásobníc (Hanuliak–Kuzma–Šalkovský 1993, tab. 16–37) je jej veľký priemer, keďže v hornej časti meria až 305 cm. Podľa vyrátaného údaju (6 m³) patrí skôr medzi objekty s vysokými objemovými hodnotami.

Druhý zachytený objekt z tohto horizontu (objekt 3A) zastupuje plytko zahĺbená jama malého objemu so stenami mierne šikmo klesajúcimi ku dnu (obr. 2:f). Jej pôdorys je v spodnej časti obdĺžnikový so zaoblenými rohmi. Tento bežne sa vyskytujúci typ objektov býva na včasnostredovekých sídliskách dávaný do súvisu s krátkodobým uskladňovaním potravín (Šalkovský 1998, 26, obr. 7:17).

V tesnej blízkosti doteraz opísaného objektu bol odkrytý ďalší, plytko zapustená jama

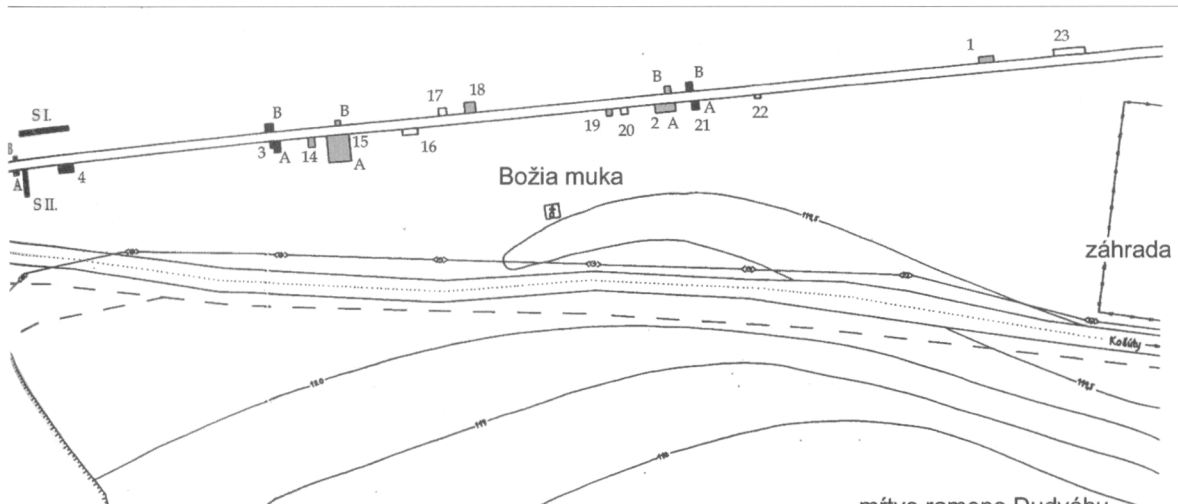


Obr. 1. Košúty, Szilasi dűlő. Plán lokality s vyznačením dokumentovaných objektov.

(objekt 3B), ktorej predpokladaný podlhovastý tvar narúšali z jednej strany zárezy polkruhového tvaru (obr. 2:g). Dno nieslo známky prepálenia. Spomínané zárezy budú, podobne ako to býva v prípade objektov tohto typu, asi pozostatky kolov – opory konštrukcie, ktorá pôvodne zastrešovala objekt. Vychádzajú z porovnania s objektmi na ostatných stredovekých sídliskách, pôjde najskôr o zvyšky vyhrievacej, alebo pražiacej jamy (Hanuliak 2002, 467). Ako vzájomná blízkosť, tak orientácia objektov 3A a 3B naznačuje ich vzájomnú súvislosť.

Ďalším včasnostredovekým objektom na sídlisku v Košútoch bol aj čiastočne odkrytý žlab orientovaný v smere V–Z (objekt 21 A–B; obr. 2:d). Zdokumentovaný bol po oboch stranách závlahovej ryhy na úseku 6m, bol plytko zapustený do podlažia, mal rovné dno, šikmo klesajúce steny (dĺžka 6 m, šírka 40–75 cm, hĺbka 8–15 cm) a zvažoval sa smerom na V. Jeho datovanie do 8.–9. storočia sa opiera nielen o črepové nálezy, ale aj o fakt, že sa nachádzal mimo plochu so zistenými stredovekými nálezmi mladšieho dáta.

Otázka datovania ďalších žlabov, označených ako sonda I., II. a objekt 4 (obr. 3), naráža na špecifický problém. Spomínané objekty, ako jediné nálezy z tejto lokality, boli v minulosti publikované a rámcovo zaradené do 12.–13. storočia (Ruttkay 1993, 281, obr. 5). Z nášho pohľadu sa ako problematické javí práve toto ich datovanie. Opierajúc sa o materiál pochádzajúci podľa popisu na sáčkoch z týchto objektov, musíme poukázať jednu skutočnosť. Práve v ňom totiž nenachádzame oporu pre ich datovanie do spomínaného obdobia. Okrem relatívne početne zastúpených včasnostredovekých črepov (sonda I. a II.) sa v dvoch objektoch (objekt 4, ale najmä sonda II.) vyskytlo aj niekoľko novovekých glazovaných črepov (18.–19. storočie), ktoré nemajú žiaden súvis so stredovekým osídlením lokality. Predpokladáme, že pochádzajú z horných vrstiev objektov, kam mohli byť zaorané spolu s rozvázaným hnojivom. Prikláňame sa teda k datovaniu týchto žlabov do včasného stredoveku (8.–9. storočie). Takéto datovanie by zodpovedalo aj horizontálnej stratigrafii, keďže v ich blízkosti sa nachádzali včasnostredoveké objekty 3 (A–B) a 24, zatiaľ čo ostatné stredoveké objekty boli od nich relatívne dosť vzdialené. V sonde I. sa našiel aj fragment nádoby kompletizovateľný so zlomkom pochádzajúcim z objektu 3A (obr. 7:1). Vlastné žlaby tvorili pravdepodobne určitú sústavu, boli aspoň z časti navzájom prepojené, pričom dva navzájom na seba kolmo nasmerované viacnásobné žlaby (sonda I., II.) sa stretali v zaoblenom rohu (objekt 4). K žlabov treba dodať, že niektoré sú pomerne hlboké (ich hĺbka sa pohybuje od 75–130 cm) a na základe ich členitého prierezu (obr. 4:e, f) sa javí, že ich viacnásobnosť je dôsledkom opakovaných úprav spojených s ich obnovovaním a prehlbovaním. Podobná



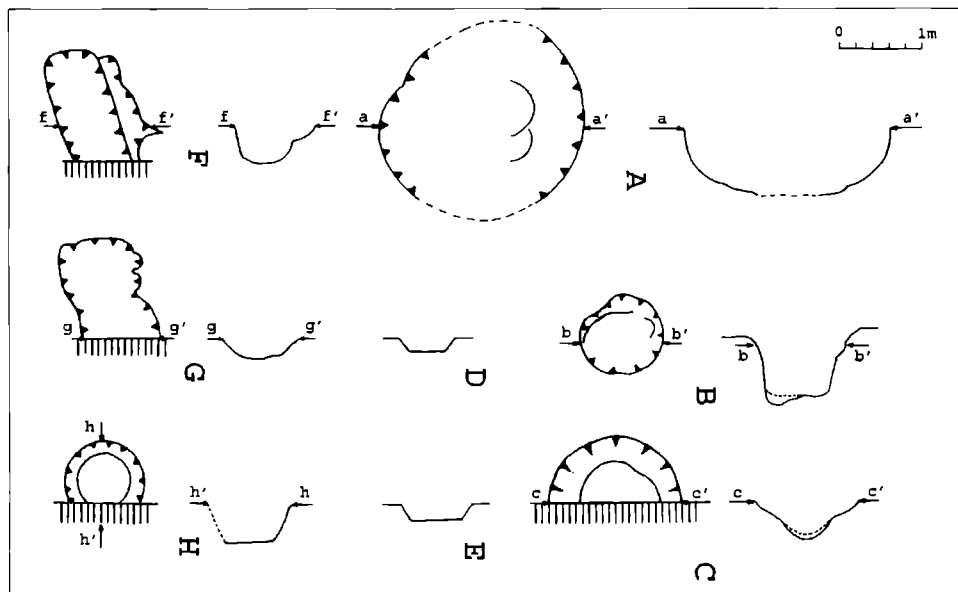
úvaha sa nakoniec objavuje aj v súvislosti so žlabmi z iných lokalít (Ruttkay 1993, 286).

Mladšie nálezy na lokalite pochádzajú z 12.–13. storočia. Aj keď objekty z tohto obdobia boli preskúmané len v severnej časti polohy, predstavujú najkomplexnejšie zdokumentované a zároveň interpretovateľnú sídliskovú jednotku na lokalite. Z pomedzi stredovekých sídliskových nálezov bol totiž práve tu zachytený objekt obytného charakteru (objekt 12; obr. 5). Predstavuje zvyšok obydlia obdĺžnikového pôdorysu (280×500 cm, hĺbka 0–95 cm), zahĺbenú časť zemnice bez stôp po nosnej kolovej konštrukcii strechy na obvodě, respektíve dom typu I. podľa M. Ruttkaya (Ruttkay 1998, 47–48). So svojou vnútornou plochou cca 14 m² presahuje súveké štandardné príbytky (6–12 m²) a môže byť preto považované za veľké obydlie. V juhovýchodnom rohu objektu sa nachádzalo vykurovacie zariadenie – hlinená kupolová pec (priemer 140 cm–115 cm, vnútorná svetlosť 115–95 cm). Vzhľadom na jej umiestnenie v priestore obydlia a jej tvar – mala oválny pôdorys, radíme pec k hlineným kupolovým peciam typu Ia vyčlenených M. Ruttkayom (Ruttkay 1997, 242). V blízkosti stredu východnej steny obydlia bol zachytený aj krátky jazykovitý vstup, ktorý zodpovedá tomuto typu zemnic. Na základe doterajšieho stavu výskumu sa javí, že pre obdobie 11.–13. storočia sa domy bez stôp po nosnej kolovej konštrukcii strechy na obvodě vyskytujú v oblasti povodia Dudváhu a Bratislavskej brány len ojedinele (Ruttkay 1998, 48). Vzhľadom však na malý počet preskúmaných lokalít v oblasti povodia Dudváhu sa nedá vylúčiť, že ide o predpoklad podmienený dnešným stavom výskumu.

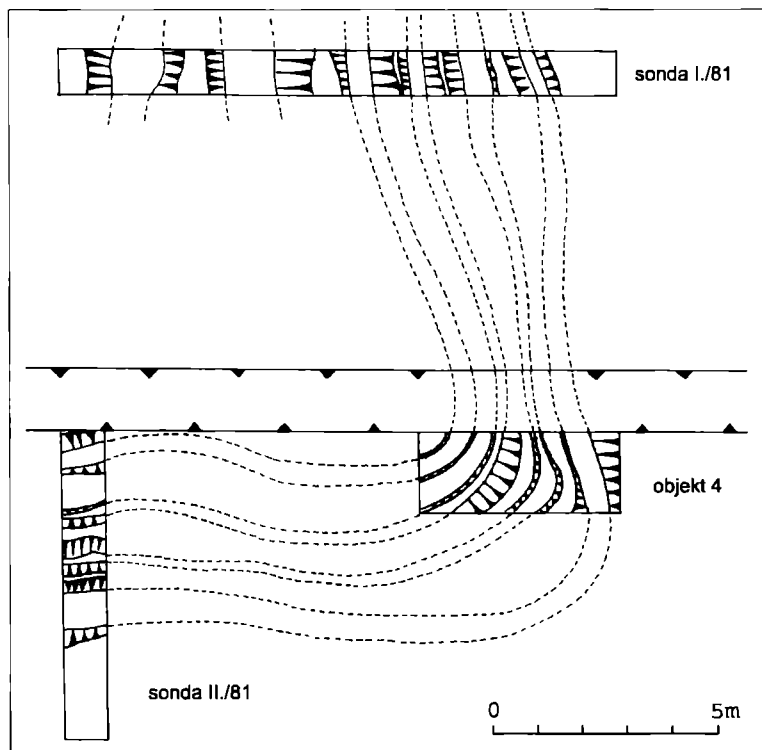
Ďalšie dva objekty na sídlisku v Košútoch, datované materiálom do 12.–13. storočia, sa nachádzali v blízkosti preskúmaného obydlia. Ako objekt 11 bola označená jama nepravidelného tvaru, najskôr exploatačná jama viažúca sa na vedľa stojacu zemnicu. Tento predpoklad potvrdzuje nález črepu kompletizovateľného s fragmentom pochádzajúcim z objektu 12 (obr. 10:4). Ako objekt 10 (obr. 2:b, c) boli označené dve jamy (zapustené 85 cm a 45 cm do podlažia), v hornej časti kruhového pôdorysu z ktorých jedna bola zapustená do telesa žlabu orientovaného v smere Z–V. Vzhľadom na pravidelný tvar týchto objektov sa dá predpokladať, že ide o zvyšky zásobných jám, pričom plytkejšia z nich mohla mať skôr charakter dočasného uskladňovacieho priestoru.

Mladší horizont na sídlisku v Košútoch reprezentujú nálezy zo 14. storočia, do ktorého datujeme objekt 8. V jeho prípade išlo o jamu (pravdepodobne zásobnicu) pravidelného tvaru so stenami zaoblenými pri dne (dl. 85 cm, hl. 97 cm, objem 1,8 m³).

Aspoň rámcovo do vrcholného stredoveku datujeme aj objekty 7 a 9. Predpokladáme



Obr. 2. Košúty, Szilasi diülö. Odkryté objekty: a - objekt 13; b, c - objekt 10; d - objekt 21 A-B (žľab); e - objekt 23 (žľab); f - objekt 3 A; g - objekt 3 B; h - objekt 7.



Obr. 3. Košúty, Szilasi diülö. Rekonštrukcia priebehu žľabov (objekt 4, sonda I., II.).

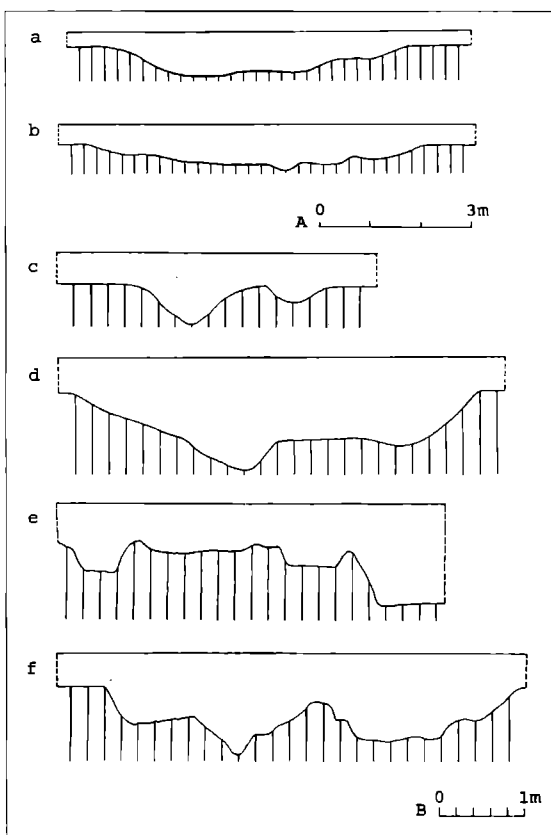
totiž, že môžu súvisieť s objektom 8, s ktorým oba susedia. Objekt 7 (ø 120 cm, hĺ. 95 cm) sa dá na základe kruhového pôdorysu, zošíkmených stien a rovného dna jednoznačne stotožniť so zásobnou jamou (obr. 2:h). V jeho výplni sa našiel len jeden typický črep, drobný fragment z okraja hrnca (koniec 12.–13. storočia). Plytko zahĺbený objekt 9 mal pravidelný, pravdepodobne štvorcový pôdorys (hĺ.: 48 cm, dĺžka: 260 cm). V jeho výplni sa nachádzala organická vrstva hnedej farby, ale aj fragmenty tehál. Autor výskumu nevyučuje, že mohlo ísť o hnojisko.

V prípade datovania objektu 6 do stredoveku opierame svoje hodnotenie predovšetkým o charakter jeho výplne a tvar, nie o materiál (obr. 12:5, 6). Objekt bol plytko zapustený do podložia, v priereze mal miskovitý tvar (hĺ.: 50 cm, šírka: 80 cm). V spodnej časti sa nachádzala prepálená hlina tehlovej farby.

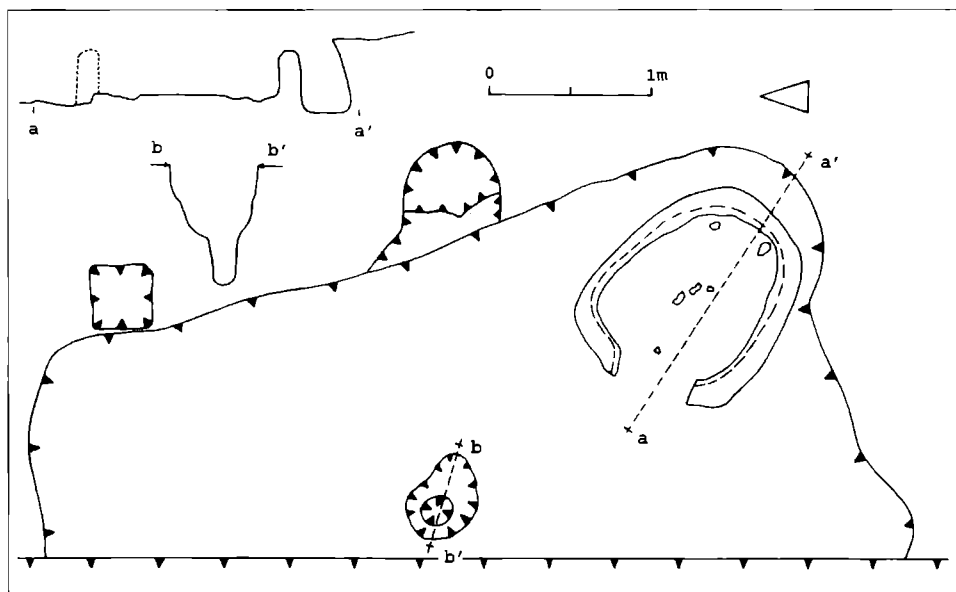
Okrem už spomínaných včasnostredovekých žlabov bolo v roku 1982 v súvislosti s novou závlahovou ryhou na lokalite sondážne zdokumentovaných v jej oboch profiloch ďalších päť priekop, respektíve priekopových žlabov (objekt 24–28/82).

Hoci nedisponujeme úplnými informáciami o každom z nich, vo všeobecnosti sa o nich dá povedať nasledovné. Priekopy smerovali v smere SV–JZ, pričom v JZ smere mali tendenciu klesať. Dve z nich mali charakter dvojitych žlabov (objekt 25/82, 26/81; obr. 4:c, d), ďalšie dve (objekt 27/82, 28/82; obr. 4:a, b) sa dá charakterizovať ako rozmerné priehlbiny (š. 300 cm, hĺ. 70–90 cm; š. 740 cm, hĺ. 70–100 cm) s pozvoľne stúpajúcimi stenami. Pri jednej z priekop (objekt 24/82) malo byť údajne podľa autora výskumu dno vykladané fragmentmi tehál vytvárajúc rovinnú plochu. V súčasnej dobe máme doklady o tom, že aj priekopy obkolesujúce stredoveké sídliská bývali niekedy doplnené o ľahké drevené ploty, prípadne záseky (Kowalewski 1997, 111). Takáto, alebo podobná úprava priekop však rozhodne nebola pravidlom. Dokazuje to aj situácia z obce Velebudice v Čechách, kde aj napriek viacerým sondám, sledujúcim priekopu obkolesujúcu stredoveký sídliskový areál, neboli preukázané žiadne stopy po doprovodnej konštrukcii (Klápště 1994, 80). Železné klince (obr. 12:12, 13), jediné nálezy získané z výplne priekop v Košútoch, však môžu nepriamo svedčiť o prípadnej existencii nejakej konštrukcie. Materiál, ktorý by prispel k ich presnejšiemu datovaniu výskumom získaný nebol.

Okrem objektov z mladšej doby rímskej a stredoveku bol na lokalite výkopovou ryhou narušený aj tehlový základ novovekej stavby. Výskumom tu bolo zdokumentované murivo (š. 80 cm, hĺ. 80 cm), čiastočne dochované len v negatíve. Situáciu priamo v teréne preskúmal I. Staník (informácia je uvedená v zápiskoch autora výskumu), podľa ktorého by malo ísť pravdepodobne o základy barokovej kaplnky z roku 1718.



Obr. 4. Košúty, Szilasi dülő. Profily preskúmaných žlabov a priekopových žlabov. a – objekt 27A; b – objekt 28A; c – objekt 25A; d – objekt 26A; e – objekt 4 (časť); f – sonda II/81 (časť). Mierka: A (a, b); B (c–f).



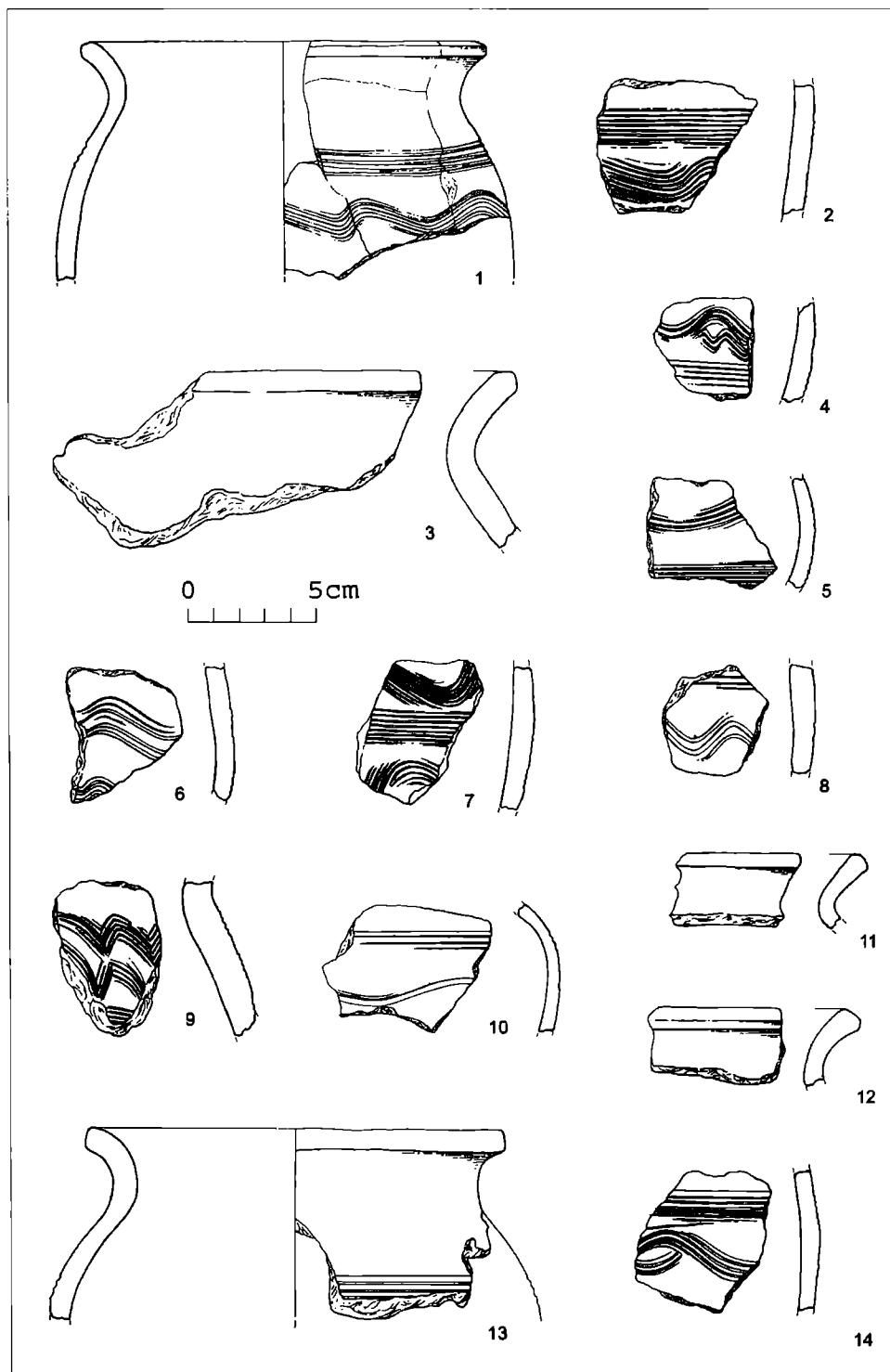
Obr. 5. Košúty, Szilasi dűlő. Pódorys obydla s hlinenou kupolovou pecou (objekt 12).

Materiálna kultúra

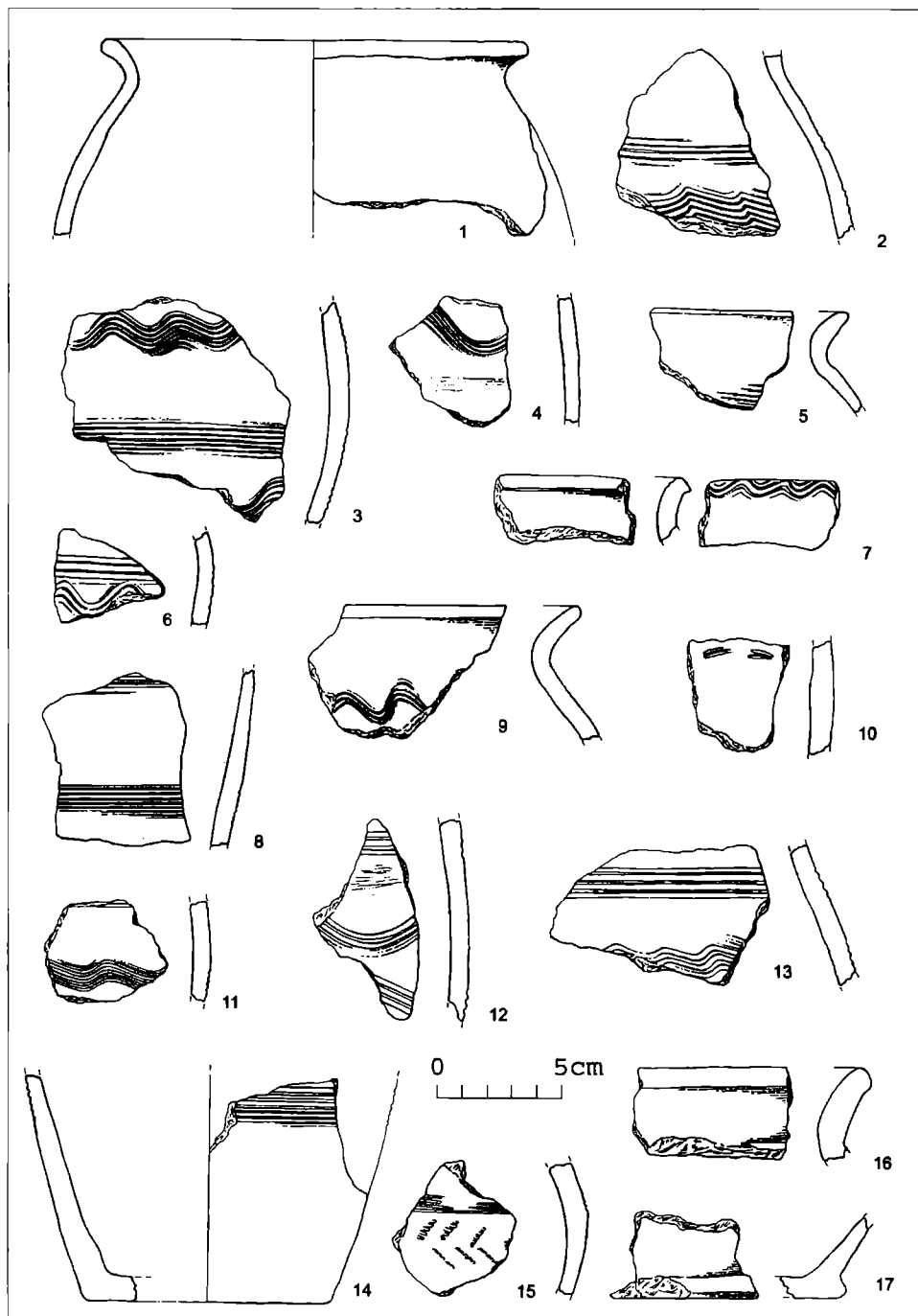
Podobne ako na iných sídliskách, keramika predstavovala najpočetnejšie zastúpený nálezový inventár stredovekých objektov aj na sídlisku v Košútoch. Keďže nebolo možné zrekonštruovať ani jeden profil celej keramickej nádoby, museli sme pri jej rozbere vychádzať z jednotlivých črepov, respektíve čiastočne rekonštruovaných nádob.

Nálezový materiál zo staršieho horizontu stredovekého osídlenia vykazoval v mnohom podobné charakterové črty. Bol vyrobený z hlinito-piesčitej suroviny s prímесou sludy a bohatou prímесou kamienkov z kremeňa. Zloženie hliny, spôsob jej spracovania a taktiež spôsob vypálenia predurčili farebné spektrum povrchu nachádzaných keramickejých črepov. Takto dominovali rôzne odtiene hnedej a sivej, pričom na viacerých črepoch sa taktiež objavovala svetlooranžová farba. Žiaľ, fragmentárne dochovaný materiál nám neumožňuje analýzu morfológických znakov v potrebnej šírke. Z keramickejých typov sú tu zastúpené takmer výhradne hrnce obtáčané na kruhu. Najarchaickejším dojmom pôsobil tvar s mierne von vyhnutým zaobleným a v náznaku na konci zosilneným okrajom, ktorý nemal na pleciah výzdobu (obr. 7:1) a taktiež hrnce s jednoduchými von vyhnutými okrajmi, ktorých plecia zdobila jednoduchá rytá výzdoba (obr. 7:5, 9). Ostatné okraje boli hladidlom upravované na malých plôškach na jednom, či dvoch miestach, čím sa následne vytvorilo viacnásobné hranenie okraja. Jednoduché facetovanie vytváralo najmä šikmé hrany, vyskytlo sa však aj takmer kolmé zrezanie okraja (obr. 6:13). Dná boli takmer výlučne oddelené od stien ostrou hranou (obr. 7:14), zaoblenie (objekt 3A), respektíve plastické zosilnenie po jeho obvode (obr. 7:17) sa vyskytlo len raz. Okrem hrncov sa však medzi nálezmi vyskytli aj fragmenty zásobníc (obr. 6:3), pričom jeden zachytený okraj zodpovedal svojím tvarom hrncom s hrnaným okrajom. Výzdobné prvky sa na keramike obmedzujú takmer výlučne na rytú viacnásobnú vlnovku v kombinácii s pásmi rytých línií. Rytá línia sa objavila v jednom prípade aj na vnútornej strane ústia nádoby (obr. 7:7). Ojedinelým bol vetvičkový vpichovaný motív (obr. 7:15) a motív krátkych dvojitéch vrypov (obr. 7:10).

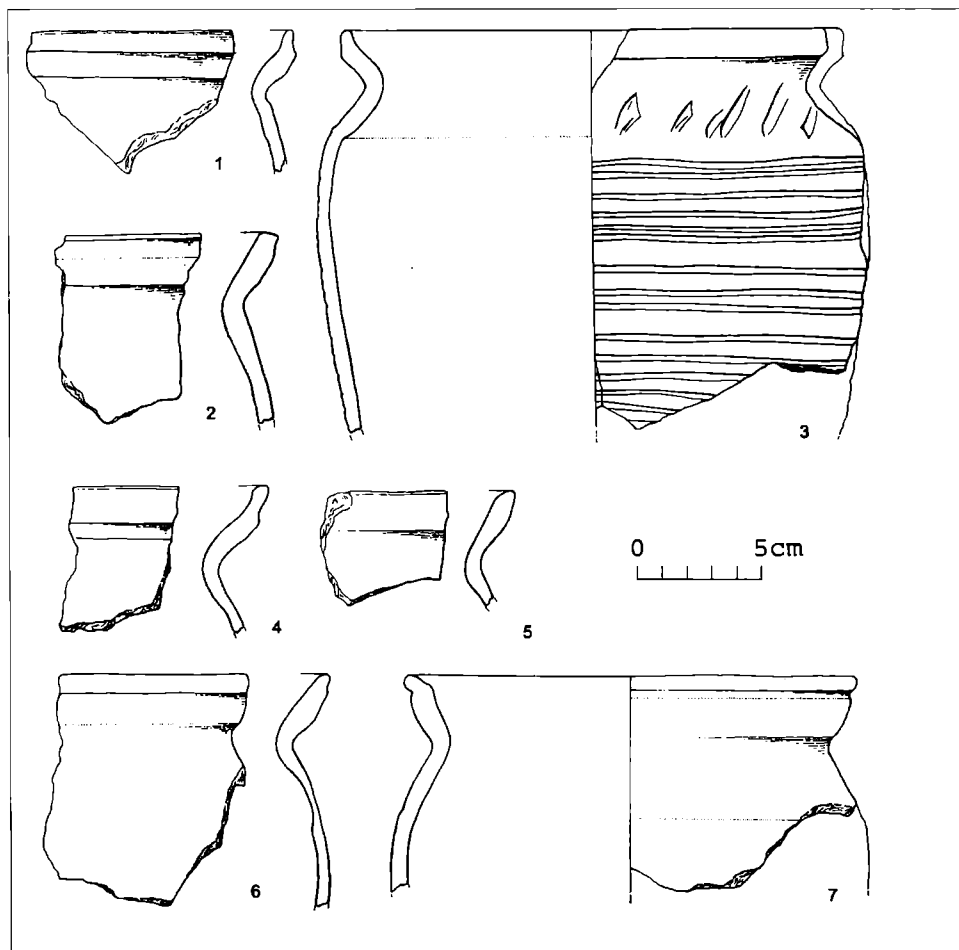
Hornú hranicu datovania nálezov zo sídliska v Košútoch udávajú nálezové celky obsahujúce vyspelú keramiku tzv. veľkomoravského horizontu známu zo sídlisk na juhozápadnom



Obr. 6. Košúty, Szilasi dúlő. Výber z keramických nálezov. 1-13: objekt 13; 14 - objekt 24 A-B.

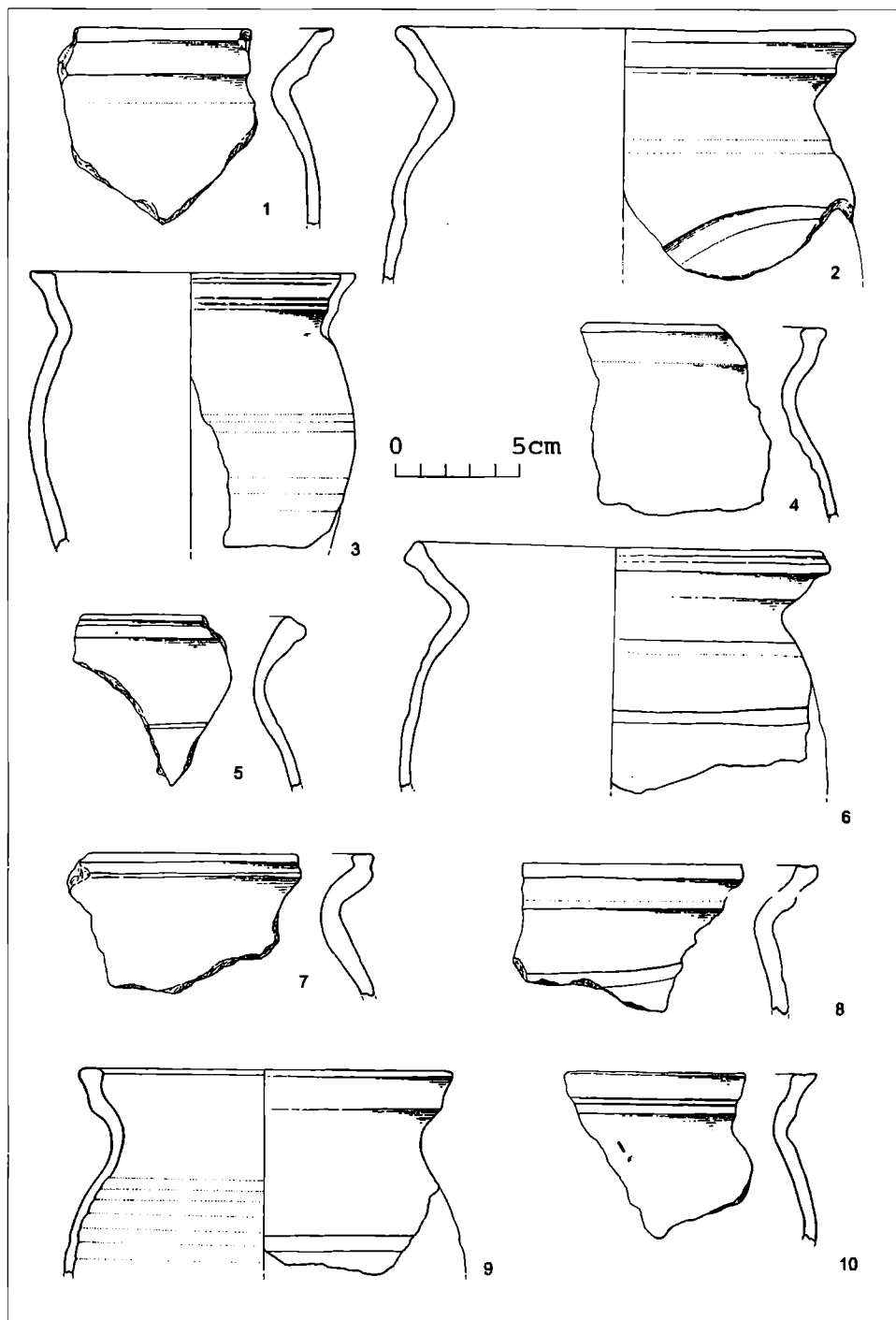


Obr. 7. Košúty, Szilasi dűlő. Výber z keramických nálezov. 1–5, 7: objekt 3A; 6, 8, 9: objekt 3B; 10–13: objekt 21B/81; 14: objekt 4; 15–17: sonda I/81.

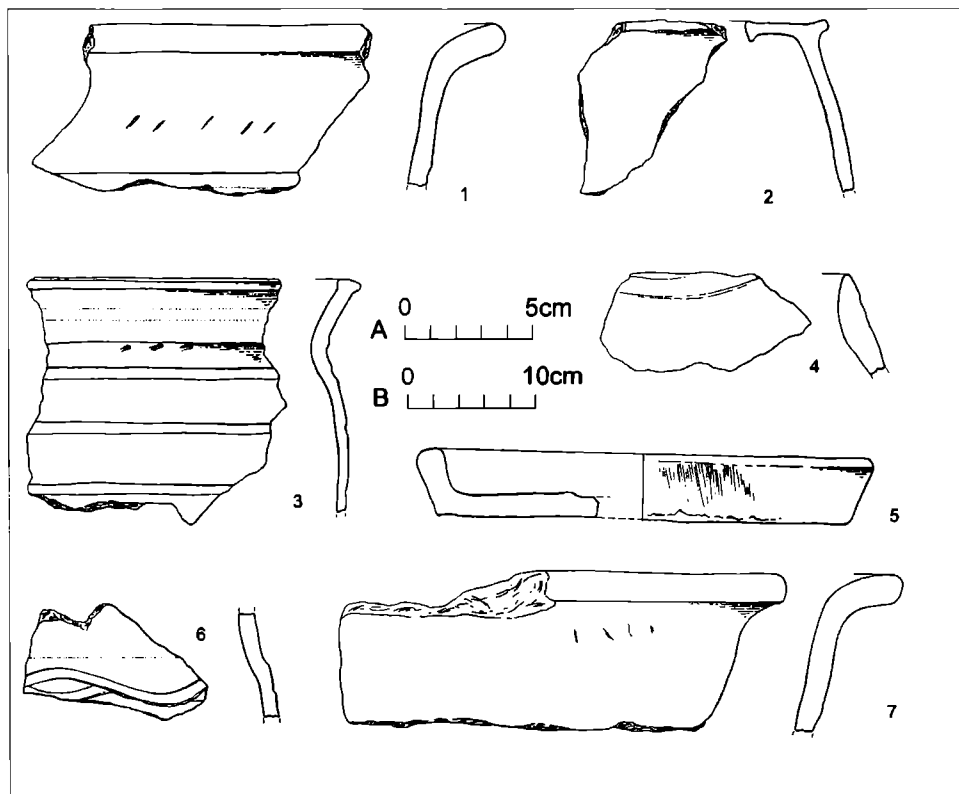


Obr. 8. Košúty, Szilasi dűlő. Výber z keramických nálezov. 1-7: objekt 12.

Slovensku, pochádzajúcich z relatívne blízkeho geografického prostredia z lokalít ako Pobeďim II, III (Vendtová 1969, 199–202, 213–215), ale aj vzdialenejších, ako napríklad z Požitavia z Bajču (Ruttkay 2002, 273, 278, Abb. 28). Ak porovnávame sídliskový materiál z Košút s týmito nálezmi, môžeme konštatovať nasledovné. Ako škála výzdobných prostriedkov, tak profilácia okrajov nádob zo sídliska v Košútoch sa vyznačuje jednoduchšími tvarmi. Hoci z pomedzi získaných okrajov, veľká časť je upravovaná facetovaním, prípadne zrezávaním, náznak väčšej profilácie sa vyskytol snáď len v prípade fragmentu ústia vyzdobeného na vnútornej strane vlnovkou (obr. 7: 7). Jednoduchá vlnovka, obežnice, či plastické presekávané lišty sa medzi nálezmi z Košút nevyskytli vôbec. Napriek neprítomnosti týchto „progressívnych“ výrazových prostriedkov, keramika sa odlišuje aj od viacerých nálezových celkov pochádzajúcich zo sídlisk z obdobia avarského kaganátu (Kraskovská 1961; Kraskovská 1966) svojím výlučným zastúpením obtáčanej keramiky. Tento fakt nám umožňuje vymedziť spodnú hranicu datovania nálezov, keďže od polovice 8. storočia sa v rámci sídliskového materiálu z juhozápadného Slovenska v ruke formovaná keramika už nevyskytuje (Fusek 1991, 309). Archaickým dojmom pôsobí fragment z hornej časti hrncovitej nádoby (obr. 7:1), ktorého profilácia vychádza snáď ešte z tradícií z pred vymedzeného obdobia (Kraskovská 1961, obr. 12:14). V literatúre býva niekedy ako chronologicky citlivý prvok zdôrazňovaná



Obr. 9. Košúty, Szilasi dűlő. Výber z keramických nálezov. 1, 3-5, 7-10: objekt 12; 2, 6 objekt 11.

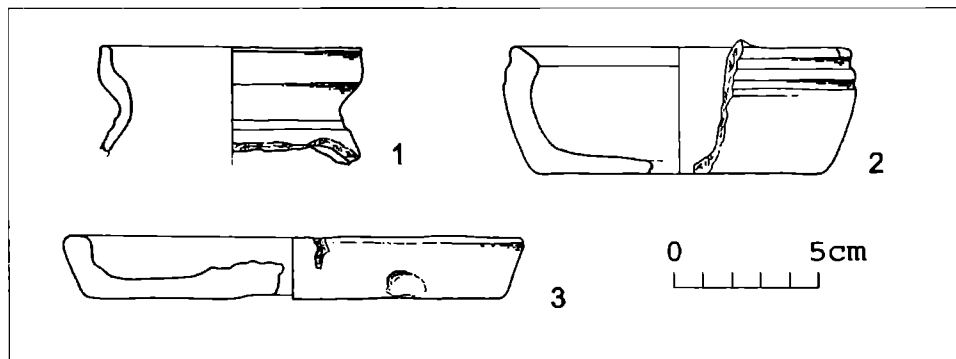


Obr. 10. Košúty, Szilasi dűlő. Výber z keramických nálezov. 1-7: objekt 12; 2: objekt 10. Mierka A (1, 2, 4-7), B (3).

výzdoba na vnútornej strane ústia nádob (obr. 7:7). Spomínaný prvok sa vyskytuje na nádobách od konca 7. storočia, pričom pretrvala až do druhej polovice 10. storočia (Galuška 1987, 78-79; Bazovský-Elschek 1997, 36). Napriek tomu, že v rámci tohto časového rozpätia existujú rozdiely v podiele jeho výskytu na lokalitách, v našom prípade nám nepomôže ako chronologicky citlivý činiteľ, podľa ktorého by sme mohli precizovať datovanie ostatných nálezov. Paralely, blízke tvarom, materiálom, ale aj použitými výzdobnými prostriedkami ku včasnostredovekej keramike z Košút nachádzame medzi sídliskovou keramikou, datovanou do druhej polovice 8. až prvej polovice 9. storočia. Takáto je známa napríklad z Pobedima, polohy IIA (Vendtová 1966, obr. 163; Vendtová 1969, 199, obr. 36), rovnako však aj medzi nálezmi z III. horizontu z Bajču, polohy Medzi kanálmi (Ruttkey 2002, 273, Abb. 25-27). Podobný materiál pochádza aj zo zberu z geograficky blízkej oblasti, z Krakovian, polohy Nové stávky (Vendtová 1964, 162, obr. 2:5-8).

Okrem keramiky, ďalšie nálezy z včasnostredovekého horizontu zastupuje už len hrotitý predmet z parahoviny z objektu 13 (obr. 12:10), ktorý vznikol úpravou parožia a mohol byť používaný ako šidlo (Slivka 1984, 381). Stopy po používaní sa na predmete javia ako vyhladenie povrchu v okolí hrotu. Na rozdiel od bežných šidiel, ktorých ostrý hrot sa dosiahol zrezaním kosti pod ostrým uhlom, v tomto prípade bolo využité prirodzené zahrotenie parožia.

Pri analýze keramického materiálu z objektov 11 a 12 sa žiaľ vôbec nemáme možnosť opierať o nálezy z oblasti povodia Dudváhu. Pre porovnanie nám preto môžu poslúžiť len nálezy z vidieckeho prostredia stredného a dolného Ponitria datované mincami, prípadne pochádzajúce zo súborov rázu depotov (Ruttkey 1995, 1996). V analyzovanom súbore

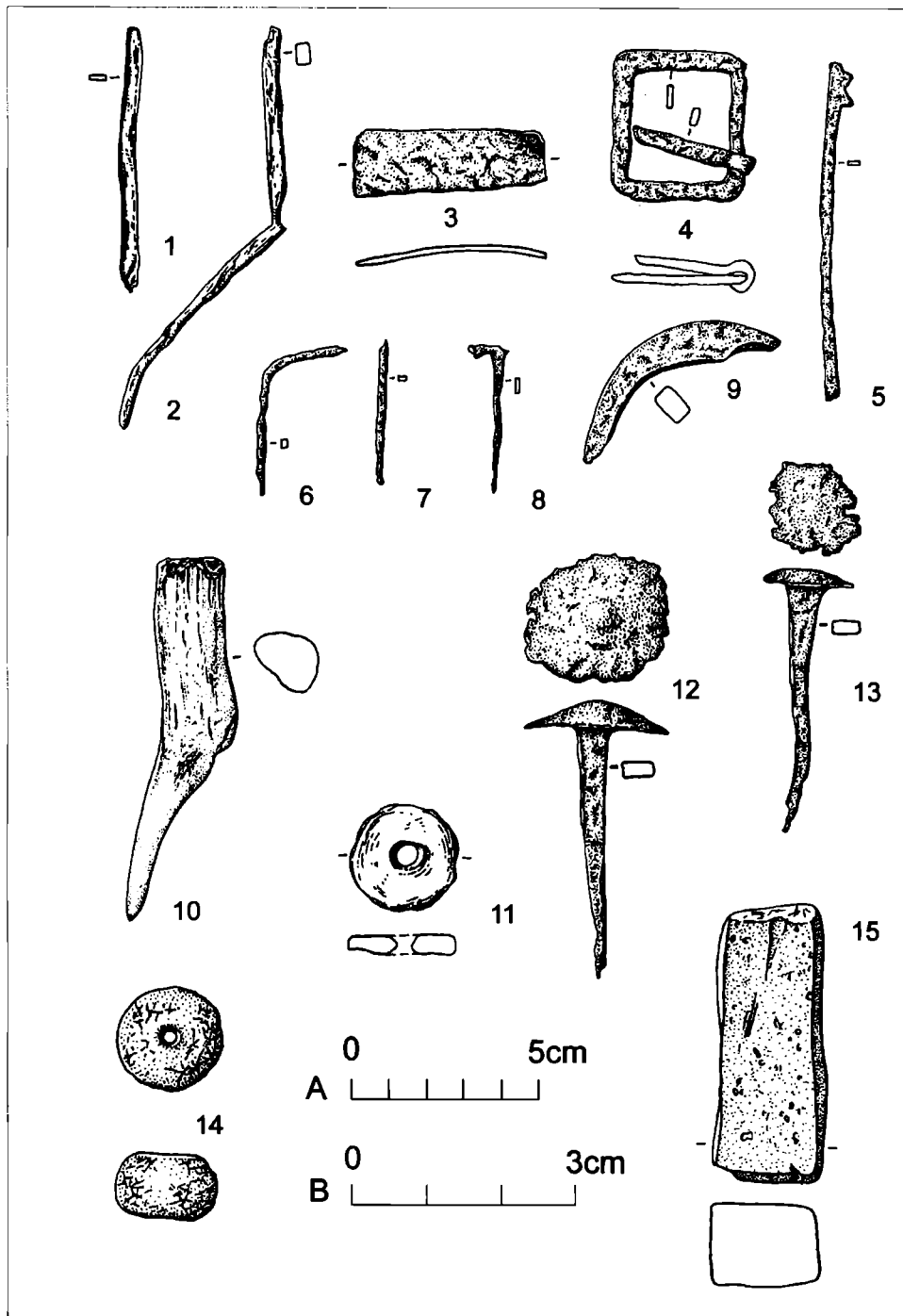


Obr. 11. Košúty, Szilasi dűlő. Výber z keramických nálezov. Objekt 8.

dominuje hrniec súdkovitého tvaru. Variabilita okrajov sa obmedzuje na nasledovné profilácie. Najčastejšie sa vyskytuje ostro nasadené ústie, ktoré je často na vnútornej strane mierne prežliabnuté. Sú to exempláre ako s jednoduchým (obr. 8:2, 5–7), tak aj viacnásobne profilovaným okrajom (obr. 9:1–3, 6, 8, 10). Vyskytli sa tu však aj hrnce s ostro nasadeným ústím s takmer zahroteným okrajom (obr. 8:1, 3). Na základe doposiaľ spomenutých okrajov bolo možné tieto objekty datovať. Vznik a obdobie, keď boli tieto objekty používané zaradujeme tak do druhej polovice 12. až prvej polovice 13. storočia (Ruttkey 1995, 565, obr. 6:I). Okrem spomenutých okrajov sa vo výplni objektu 12 našli aj fragmenty s plynulo nasadeným ústím a zhrubnutým okrajom (obr. 9:4, 9), respektíve ústie, ktoré je ukončené zvisle zrezaným okrajom (obr. 9:7). Spomenuté typy by bolo možné datovať do prvej polovice 14. storočia (Ruttkey 1995, 569, obr. 6: IIb; Ruttkey 1996, Abb. 11:2) a spájame ich s ďalšou fázou osídlenia lokality.

Nález fragmentu hlineného závesného kotlíka z objektu 10 (obr. 10:2) nemáme možnosť datovať inak ako rámcovo, podobne ako objekt 11 a 12 do druhej polovice 12. až prvej polovice 13. storočia. Pri tomto datovaní sa opierame aj o horizontálnu stratigrafiu, keďže všetky tri spomínané objekty budú s veľkou pravdepodobnosťou funkčne na seba naviazané a tým pádom aj časovo späté. Čo sa týka datovania kotlíka, máme k dispozícii len malý zlomok z jeho okraja. Patril pravdepodobne k typom so zaobleným dnom, charakteristických pre Karpatскую kotlinu najmä v 11. až 13. storočí (Takács 1986, 116). Vzhľadom na profiláciu kotlíkov, priradujeme ho skôr k exemplárom so subtilným vyhotovením, čo môže nasvedčovať pre jeho mladšie časové zaradenie v rámci vymedzeného obdobia. Keďže však okraj nie je zatiaľ považovaný za spoľahlivý oporný bod pre ich datovanie, respektíve doposiaľ neboli predmetom osobitného spracovania za týmto účelom, nedá sa oň jednoznačne opierať ani v tomto prípade (Takács 1986, 122).

Medzi výnimočné nálezy zo sídliska v Košútoch patrí jantárová perla (ø 14 mm, v. 9 mm) nájdená v objekte 12 (obr. 12:14). Jej výnimočnosť umocňuje skutočnosť, že ide o sídliskový a nie hrobový nález, akých je vo všeobecnosti väčšina. Svojím kotúčovitým tvarom, oblými hranami a pôvodne predpokladanou hladkou úpravou povrchu (dnes je zvetraného) sa radí medzi menšinový typ jantárových perál, aké poznáme napríklad z prostredia časnostredovekých Čiech (Tomková 1998a, 223). V strednej Európe sa s jantárom stretáme predovšetkým od začiatku 10. storočia, zatiaľ čo v 9. storočí je jantár vzácnosťou. Práve na základe distribúcie jantáru sa usudzuje, že v tomto období dochádza k vybudovaniu ciest cez poľské územie spájajúcich pobrežie Baltského mora a strednú Európu (Tomková 1998a, 223, 229). Aj keď objekt, ktorý priniesol nález jantárovej perly datujeme na základe ďalšieho sprievodného materiálu do druhej polovice 12. až prvej polovice 13. storočia, musíme sa pri jeho časovom zaradení oprieť aj o ďalšie nálezy, predovšetkým z českého prostredia, pre ktoré disponujeme najväčším počtom nálezov (Tomková 1998b). Žiaľ, obľý tvar perly nie



Obr. 12. Košúty, Szilasi dűlő. Výber z drobných nálezov. 1-3, 6-9, 11, 14: objekt 12; 4-5: objekt 6; 10 - objekt 13; 12 - objekt 24/82; 13 - objekt 25/82; 15 - sonda II/81. Železo: 1-9, 12-13; parohovina: 10; keramika: 11; jantár: 14; kameň: 15. Mierka A (1-13, 15), B (14).

je spoľahlivou chronologickou oporou pri jej datovaní. Zatiaľ čo v Čechách boli podobné tvary spájané s koncom 9. a začiatkom 10. storočia, nie je to pravidlom aj pre okolité územia (Krumphanzlová 1970, 106–107). Napriek tomu môžeme konštatovať, že ide o mladý exemplár z pomedzi známych nálezov jantárových perál zo strednej Európy, kde sa v danom čase už takmer vytratili z obehu.

Nálezy z objektu 8 zachytávajú najmladšiu fázu existencie stredovekého sídliska v Košútoch. Tomuto datovaniu zodpovedá nález fragmentu okraja malej plytkej misy (Pfanne) so zreteľnými stopami po dosadaní zvislej rúčky (obr. 11:2). Hoci v podunajskej oblasti Rakúska nastupuje tento typ už od 13. storočia (Felgenhauer-Schmiedt 1996, Abb.1), u nás ho máme doložený v bratislavskom mestskom prostredí až v 14. storočí, pričom tu sa zároveň predpokladá aj jeho produkcia (Hoššo 1997, 178, obr. 2:5; Hoššo–Lesák–Resutík 2002, 614, obr. 6:10). Nález naberáčky doplnil fragment z ústia pohára tehlovočervenej farby (obr. 11:1). Nie je vylúčené, že nález pohára v tomto objekte môže poukazovať na ich skorší nástup vo vidieckom prostredí, keďže doposiaľ bol ich počiatočný výskyt v tomto prostredí datovaný až do 15. storočia (Hoššo 1996, 197). Medzi nálezmi z výplne objektu sa vyskytol aj zlomok plochej pokrievky, taktiež tehlovočervenej farby (obr. 11:3).

Vyhodnotenie nálezov a možnosti ich interpretácie

Závlahová ryha v Košútoch sa dá v určitom zmysle chápať ako sonda pretínajúca rozsiahlu sídliskovú plochu. Napriek tomu, že osada nebola preskúmaná ako celok, môžeme si na jej základe spraviť aspoň čiastočný prehľad o charaktere jej osídlenia v stredoveku.

Opierajúc sa o priestorové rozloženie objektov na lokalite (obr. 1), ako najintenzívnejšie sa nám javí osídlenie polohy v 8.–9. storočí. Najväčšia pravdepodobnosť predpokladať obydlie v blízkosti preskúmanej ryhy sa môže týkať okolia zásobnej jamy (objekt 13) v severnej časti polohy. Hoci zásobnice bývajú prevažne situované v blízkosti obydlí, táto zásada vôbec nie je jednoznačným pravidlom (Hanuliak–Kuzma–Šalkovský 1993, 66). Vzhľadom na to, že na



Obr. 13. Košúty, Szilasi dűlő. Objekt 4. Pohľad na čiastočne odkrytú sústavu žlabov. Foto: J. Ižóf.



Obr. 14. Košúty, Szilasi dűlő. Objekt 12. Čiastočne odkryté obydlie s hlinenou pecou. Foto: J. Izóf.

lokalite nebol vykonaný zber s cieľom určiť približnú rozlohu sídliska, nemožno zaujať k tejto problematike stanovisko. Otázka určenia rozlohy včasnostredovekých sídlisk sa pri súčasnom stave poznania a možnosťami výskumu javí aj vo všeobecnosti ako neriešiteľná (Ruttkay 1998, 40). Môžeme však konštatovať, že preskúmané včasnostredoveké objekty boli súčasťou osady situovanej v blízkosti dnes už mŕtveho ramena Dudváhu. Nedá sa dokonca vylúčiť, že už naň sa vzťahovalo označenie, v ktorom má pôvod dnešný názov obce. V súvislosti s ním bol totiž vyslovený predpoklad, že môže snáď vychádzať zo zamestnaneckého názvu, čím by sa jeho datovanie (na rozdiel názvov vychádzajúcich z osobného mena) posunulo približne do tohto obdobia (Sedlák 1994, 67–68). Nie je vylúčené, že v nasledujúcich storočiach došlo k presunutiu ťažiska osídlenia na druhú stranu toku Dudváhu, južným smerom, na miesta, kde vznikla dnešná obec Košúty.

Žlaby sú síce dávno sledovaným, avšak naďalej diskutovaným problémom zaniknutých stredovekých sídlisk. Ako sa však zdá, postupne sa prijal názor o rôznych funkciách týchto útvarov, ktorých interpretácia závisí vždy od konkrétnej situácie a nálezových okolností (Kowalewski 1997, 112–118; Slivka 2004, 10). Žlaby odkryté na sídlisku v Košútoch neboli pravdepodobne ani v jednom prípade využívané ako odvodňovacie kanály. Ešte aj do včasného stredoveku datovaný žlab (objekt 21A–B; obr. 2:d) sa zvažoval opačným smerom, ako bolo dnes zaniknuté rameno Dudváhu. V prípade zistenej sústavy žlabov (obr. 3), pravdepodobne taktiež včasnostredovekej, aspoň čiastočne ohraničujúcej určitý priestor, musíme sa oprieť o výsledky výskumov v iných lokalitách. Vychádzajúc z početných analógií známych nielen z prostredia juhozápadného Slovenska, zohľadňujúc ich tvar a hĺbku, budú môcť byť interpretované snáď ako zbytky po viacnásobne obnovovanej ohrade pre dobytok, nachádzajúcej sa v priestore včasnostredovekého sídliska (Kowalewski 1997, 114–115; Ruttkay 1993, 285–287).

Problematickými, a to nielen pre datovanie, ale aj interpretáciu, sú však zachytené časti priekop, respektíve priekopových žlabov nájdených v súvislosti s výkopovou rýhou v roku



Obr. 15. Košúty, Szilasi düllö. Objekt 27A. Pohľad na čiastočne odkrytý priekopový žlab. Foto: J. Ižóf.

1982 (objekt 24–28/82; obr. 4:a–d). Je tomu tak najmä preto, že si nemáme možnosť overiť, akých útvarov boli súčasťou. Nedá sa vylúčiť, že by mohli byť zachytenými zvyškami po priekopách, aké poznáme na základe výsledkov leteckej prospekcie napríklad z moravského prostredia (Bálek–Unger 1996). Tu zdokumentované tzv. ohradené stredoveké dediny boli obkolesené priekopami širokými 2,5–4 m a datované boli od 13.–do začiatku 15. storočia. Podobné priekopy vymedzovali intravilán dediny, mali právny, nie obranný charakter (Bálek–Unger 1996, 439). Naopak, iný príklad funkcie priekop poznáme z lokality Bergheim–Wiefenfeld v Nemecku (Piepers 1981). Tu bol preskúmaný obdĺžnikový útvar z 13.–14. storočia, pozostávajúci z veľmi rozmerých priekopových žlabov, ktoré sú svojim tvarom v priereze a parametroch (hĺbka 70–140 cm, šírka 250–500 cm) porovnateľné so žlabmi na sídlisku v Košútoch. Tento útvar bol interpretovaný ako ohrada pre dobytok, pričom v priestore, ktorý zahŕňal sa vyskytoval aj zahĺbený chatový príbytok pre pastierov. Vzajomne susediace priekopy v Košútoch môžu znamenať doklad viacerých fáz existencie stredovekého sídliska. Podobná situácia sa totiž vyskytla na moravskej lokalite Koválov, avšak s tým, že priekopy sa tu dokonca aj pretínali (Bálek–Unger 1996, 432). Veľkým nedostatkom, ktorý nám znemožňuje spoznať veľkosť aspoň jednej zo strán ohradenej plochy je absencia údajov o zameraní priekop z východnej strany v dokumentácii výskumu. Predpokladom úspešného stanovenia funkcie a priebehu priekop na tejto lokalite je však až uskutočnenie leteckej prospekcie a geofyzikálnych meraní.

Prvá zmienka o obci Košúty, zachytená v písomných prameňoch, sa viaže k roku 1214 (CDSL I, 152, 35). Keďže už v tomto čase je uvádzaná ako *villa*, išlo už o vyvinutú sídelnú formu (Ratkoš 1978, 251). Aj keď z toho obdobia máme archeologicky zachytené osídlenie aj v polohe Szilasi düllö (objekt 12), v tomto prípade ide pravdepodobne o len ojedinelý výskyt obydľia a s ním súvisiacich objektov, nie o doklad prítomnosti väčšej osady. V opačnom prípade by sme totiž očakávali výskyt väčšieho počtu objektov zachytených v profile výkopovej ryhy. Napriek tomu, archeologické nálezy nás nabádajú vidieť pôvod názvu Szilasi düllö v slove

saláš (*salasch*), pričom takto označené lokality boli v močaristom prostredí juhozápadného Slovenska zobrazované vo veľkom počte ešte aj na mapách z prvého vojenského mapovania (koniec 18. storočia), prípadne v slove *selište*, označujúcom samotu (Ratkoš 1978, 252).

Do akej miery súvisia zachytené priekopové žľaby (objekt 24–28/82), ktoré môžeme na základe analógií datovať rámcovo do 13.–14. storočia, so zdokumentovanými sídliskovými objektmi (predovšetkým objektmi 7, 8 a 9), nie je jednoznačné. Ich rozmery však jednoznačne svedčia o tom, že išlo o výrazné zásahy do terénu, ktoré mali isto svoje opodstatnenie. Taktiež nie je vylúčené, že označenie *fossa*, s ktorým sa stretávame v líniových metáciách z rokov 1214 a 1223 v súvislosti s lokalitou Aldoucuth nachádzajúcou sa v blízkosti dnešných obcí Matúškovo a Horné Saliby (CDS I, 152, 35; 210, 10), môže označovať podobné, v teréne neprehliadnuteľné priekopové žľaby, akých časti boli archeologicky zachytené aj v polohe Szilasi düllö.

Dodnes stojaca Božia muka a taktiež odkryté základy barokovej kaplnky v tejto polohe poukazujú snáď na pretrvávajúcu tradíciu, ktorá sa viazala na miesta opustených stredovekých sídel. Podobná situácia bola totiž zdokumentovaná aj v katastri neďalekého Sládkovičova, v polohe Nový Hon (König–Urminský 2004). Ako sa tu nedávno zistilo, v poli solitérne stojaca Božia muka bola vybudovaná na základoch stredovekej stavby, pravdepodobne stredovekého kostola patriaceho k zaniknutej stredovekej dedine Dudvágszég (Sedlák 1994, 65–66). Umiestňovanie stavieb podobného charakteru na miestach niekdajších sídel teda nebude vecou náhody.

Použité pramene a literatúra

- BÁLEK, M.–UNGER, J., 1996: Ohrazené stredoveké vesnice na jižní Moravě. AH 21, 429–442.
- BAZOVSKÝ, I.–ELSCHECK, K., 1997: Osídlenie v Bratislave-Dúbravke v 9.–13. storočí. I. Sídlisko z 9.–10. storočia. Zborník SNM 91, Archeológia 7, 31–50.
- CDS I.: MARSINA, R., 1971: Codex diplomaticus et epistolaris Slovaciae I. Bratislava.
- FELGENHAUER-SCHMIEDT, S., 1996: Niederösterreichische Keramik des 12. und 13. Jahrhunderts. Pravěk NR 6, 229–240.
- FUSEK, G., 1991: Včasnoslovanské sídlisko v Nitre na Mikovom dvore. SIA 39, 1–2, 289–330.
- GALUŠKA, L., 1987: K výzdobe vnútorných okrajů slovanských nádob. ČMM 72. Brno, 75–87.
- HANULIAK, M.–KUZMA, I.–ŠALKOVSKÝ, P., 1993: Mužla–Čenkov I. Osídlenie z 9.–12. storočia. Nitra.
- HANULIAK, M., 2002: Interpretačný prínos z terénneho výskumu vo Vlčkovciach (okr. Trnava). AH 27, 463–475.
- HOŠŠO, J., 1996: O tzv. bratislavských pohároch. Príspevok k poznaniu keramických gotických pohárov. Zb. SNM 90, Archeológia 6, 197–204.
- HOŠŠO, J., 1997: Odpadová jama patricijského domu v Bratislave. Príspevok k výbave domácnosti v neskorom stredoveku. In: Nekuda, R.–Unger, J., 1997: Z pravěku do středověku. Sborník k 70. narozeninám Vladimíra Nekudy. Brno, 175–183.
- HOŠŠO, J.–LESÁK, B.–RESUTÍK, B., 2002: Nálezový súbor z odpadovej jamy patricijského domu na Františkánskom námestí č. 6 v Bratislave. AH 27, 607–620.
- KLÁPŠTĚ, J., 1994: Paměť krajiny středověkého Mostecka. Praha.
- KÖNIG, T.–URMINSKÝ, J., 2004 (v tlačí): Záchraný výskum na stavbe Pusté Ťľany-Sládkovičovo. AVANS 2003.
- KOWALEWSKI, J., 1997: Rola rowów we wczesnośredniowiecznych osadach z rejonu Pojezierza Chełmińskiego-Dobrzyńskiego. Archaeologia Historica Polona, tom 6. Toruń, 101–121.
- KRASKOVSKÁ, L., 1961: Slovanské sídlisko pri Devínskom jazere. SIA 9, 1–2, 391–404.
- KRASKOVSKÁ, L., 1966: Slovanské sídlisko pri Devínskom jazere (výskumy v rokoch 1960, 1962 a 1963). Zb. SNM 60, História 6, 73–94.
- KRUMPHANZLOVÁ, Z., 1970: Jantar v nálezoch hradištní doby v Čechách. Sb. NM A, Historie 24/1–2, 105–117.
- PIEPERS, W., 1981: Ein mittelalterlicher Viehpferch bei Bergheim-Wiedenfled. Bonner Jahrbuch 181, 451–458.
- RATKOŠ, P., 1978: Naše sídliskové útvary v latinskej terminológii 9.–12. storočia. AH 3, 247–254.
- RUTTKAY, M., 1993: Žľaby na stredovekých sídliskách juhozápadného Slovenska. AH 18, 277–297.
- RUTTKAY, M., 1995: Príspevok k poznaniu stredovekej keramiky na juhozápadnom Slovensku. AH 20, 563–583.
- RUTTKAY, M., 1996: Die Grundveränderung in der Keramikproduktion im 12.–14. Jahrhundert in der Westslowakei. Pravěk NR 6, 261–284.

- RUTTKAY, M., 1997: Vykurovacie zariadenia v domoch na ranostredovekých sídliskách západného Slovenska. In: Nekuda, R.–Unger, J.: Z pravěku do středověku. Sborník k 70. narozeninám Vladimíra Nekudy. Brno, 237–249.
- RUTTKAY, M., 1998: Dedina a dom vo vrcholnom a neskorom stredoveku. In: Ludová architektúra a urbanizmus vidieckych sídel na Slovensku z pohľadu najnovších poznatkov archeológie a etnografie. Bratislava, 37–66.
- RUTTKAY, M., 2002: Mittelalterliche Siedlung und Gräberfeld in Bajč-Medzi kanálmi. SIA 50, 2, 245–322.
- SEDLÁK, V., 1994: Die älteste Besiedlung des Komitates Bratislava. Studia Historica Slovaca 18, Bratislava, 13–128.
- SLIVKA, M., 1994: Parohová a kostená produkcia na Slovensku v období feudalizmu. SIA 32–2, 377–429.
- SLIVKA, M., 2004: Hranice v mentálnom chápaní človeka. AH 29, 9–36.
- ŠALKOVSKÝ, P., 1998: Dedinský dom a sídlo vo včasnom stredoveku. In: Ludová architektúra a urbanizmus vidieckych sídel na Slovensku z pohľadu najnovších poznatkov archeológie a etnografie. Bratislava, 9–36.
- TAKÁCS, M., 1986: Die arpadenzeitlichen Tonkessel im Karpatenbecken. Varia Archaeologica Hungarica. Budapest.
- TOMKOVÁ, K., 1998a: Jantar a komunikace v raně středověkých Čechách. AH 23, 223–231.
- TOMKOVÁ, K., 1998b: Bernstein im frühmittelalterlichen Böhmen. Jantar v raně středověkých Čechách. PA 89, 64–103.
- VENDTOVÁ, V., 1964: Prehľad slovanských lokalít v Pobedime a okolí. ŠZ 14, 161–174.
- VENDTOVÁ, V., 1965: Slovanské sídlisko v Pobedime na „Na laze“. AR 17, 538–544.
- VENDTOVÁ, V., 1969: Slovanské osídlenie Pobedima a okolia. SIA 17, 119–232.

Zusammenfassung

Rettungsgrabung der mittelalterlichen Siedlung in Košúty (Bez. Galanta)

In den Jahren 1981–1982 wurden im nördlichen Teil des Katasters der Gemeinde Košúty in der Flur Szilasi düľö (Abb. 1) zahlreiche zerstörte archäologische Objekte festgestellt. Die Rettungsgrabung hat J. Ižof, Heimatkundliches Museum in Galanta, geführt.

Die älteste Besiedlung in dieser Lokalität reicht in die jüngere Römerzeit. Weitere Besiedlung fand hier im Frühmittelalter statt. Vier Objekte wurden in die 2. Hälfte des 8.–9. Jh. datiert. Ein Objekt (eine Hütte Nr. 12) datiert man in die 2. Hälfte des 12. bis zum Anfang des 13. Jhs. Die letzte Besiedlungsphase fällt in das 14. Jh. Zu den jüngsten Objekten gehören die Grundrisse einer Barockkapelle. Als Sonderfunde sind zahlreiche Grabensysteme zu bezeichnen.

Freigelegte Objekte aus der 2. Hälfte des 8.–9. Jh. stellen geläufige frühmittelalterliche Objekte (Gruben u.a.) incl. auch einen Grabensystem dar (Abb. 3). Aus dem 12.–13. Jh. wurde ein Grubenhaus freigelegt, das eine einfache Pfostenkonstruktion hatte. In der südöstlichen Ecke des Grubenhauses war ein Lehmofen. Zu dieser Besiedlungsphase gehörten auch fünf Grabensysteme (Abb. 4:a–d), die in der letzten Zeit als Viehpfärchen oder Markierung der Grundstücke interpretiert wurden. Es fehlen nicht auch Belege, daß die Gräben durch leichte Holzzeune begrenzt waren. Funde von eisernen Nägeln aus den Gräben in Košúty können von einer Konstruktion zeugen.

Zu den wichtigen Funden in dieser Siedlung gehört eine Bernsteinperle (Durchmesser 14 mm, H. 9 mm). In Böhmen sind solche Bernsteinformen ins Ende des 9. bis am Anfang des 10. Jhs. datiert.

Die Ausbreitung der Objekte auf der Forschungsfläche in dieser Lokalität zeigt, daß die häufigste Besiedlung im 8.–9. Jh. war.

Es scheint, daß die Gräben in dieser Siedlung nicht als Abwässerungskanälchen dienten. Aufgrund der bisherigen Erkenntnisse wie in Ungarn, so auch in der Slowakei, kann man einige als Viehpfärchen interpretieren (Abb. 3). In Košúty können andere Gräben als Belege einer mehrphasigen Besiedlung der Lokalität sein. Es ist auch nicht eindeutig, daß Gräben (Abb. 4:a–d), die aufgrund der Analogien in das 13.–14. Jh. zu datieren sind, mit den abgedeckten Objekten zusammenhängen.

Die erste schriftliche Erwähnung vom Dorf Košúty stammt vom Jahr 1214. In dieser Zeit nennt man das Dorf als villa, das bedeutete schon eine stabile Siedlung. Die Funde in der Flur Szilasi düľö (Objekt 12) zeugen nur von einer sporadischen Besiedlung. Im Wort Szilasi klingt das slowakische „salas“ – eine Sennhütte, oder „selište“, – die Einöde.

Die Martersäule und auch die Grundrisse der Barockkapelle zeigen auf eine Tradition, die mittelalterlichen Ortswüstungen zu bezeichnen.

Abbildungen:

1. Košúty, Szilasi düľö. Plan der Lokalität mit den dokumentierten Objekte.
2. Košúty, Szilasi düľö. Freigelegte Objekte: a – Objekt 13, b, c – Objekt 10, d – Objekt 21 A–B Grab, e – Objekt 23 (Grab), f – Objekt 3 A, g – Objekt 3 B, h – Objekt 7.
3. Košúty, Szilasi düľö. Eine Rekonstruktion des Verlaufes der Gräben (Objekt 4, Sonde I, II).

4. Košúty, Szilasi dülö. Profile der untersuchten Gräben. a – Objekt 27 A, b – Objekt 28 A, c – Objekt 25 A, d – Objekt 26 A, e – Objekt 4 (ein Teil), f – Sonde II/81 (ein Teil).
5. Košúty, Szilasi dülö. Grundriß einer Wohnung mit dem Lehmofen (Obj. 12).
6. Košúty, Szilasi dülö. Auswahl der Keramikfunde. 1–13: Objekt 13; 14: Objekt 24 A–B.
7. Košúty, Szilasi dülö. Auswahl der Keramikfunde. 1–5, 7: Objekt 3 A; 6, 8, 9: Objekt 3 B; 10–13: Objekt 21 B/81; 14: Objekt 4; 15–17: Sonde I/81.
8. Košúty, Szilasi dülö. Auswahl der Keramikfunde; 1–7: Objekt 12.
9. Košúty Szilasi dülö. Auswahl der Keramikfunde: 1, 3–5, 7–10: Objekt 12; 2, 6: Objekt 11.
10. Košúty, Szilasi dülö. Auswahl der Keramikfunde; 1–7: Objekt 12; 2: Objekt 10.
11. Košúty, Szilasi dülö. Auswahl der Keramikfunde. Objekt 8.
12. Košúty, Szilasi dülö. Auswahl der Kleinfunde. 1–3. 6–9, 11, 14: Objekt 12; 4–5: Objekt 6; 10: Objekt 13; 12: Objekt 24/82; 13: Objekt 25/82; 15: Sonde II/81. Eisengegenstände: 1–9, 12–13, Geweih: 10; Keramik: 11, Bernstein: 14; Stein: 15.
13. Košúty, Szilasi dülö. Objekt 4. Ansicht auf den teilentdeckten Grabensystem. Foto J. Izóf.
14. Košúty, Szilasi dülö. Objekt 12. Teilentdeckte Wohnung mit dem Lehmofen. Foto J. Izóf.
15. Košúty, Szilasi dülö. Objekt 27 A. Ansicht auf den teilentdeckten Graben.

