

Pernička, Radko Martin

K rekonstrukci vývoje keramiky v době římské na Moravě

Sborník prací Filozofické fakulty brněnské univerzity. E, Řada archeologicko-klasická. 1971, vol. 20, iss. E16, pp. [133]-146

Stable URL (handle): <https://hdl.handle.net/11222.digilib/110300>

Access Date: 16. 02. 2024

Version: 20220831

Terms of use: Digital Library of the Faculty of Arts, Masaryk University provides access to digitized documents strictly for personal use, unless otherwise specified.

R. M. PERNÍČKA
Prehistorický ústav university J. E. Purkyně, Brno

K REKONSTRUKCI VÝVOJE KERAMIKY V DOBĚ ŘÍMSKÉ NA MORAVĚ

Lze mít zato, že zpracovávání moravských keramických nálezů z doby římské pokročilo již natolik, abychom se mohli poprvé pokusit také o kritičtější souhrnný pohled na celkový vývoj této kategorie hmotných památek. Protože tento pokus má být dalším stupínkem k prohloubení našich znalostí problematiky doby římské na Moravě, je přes svůj pracovní charakter vhodný k tomu, aby byl věnován k počtému životního jubilea mého dlouholetého představeného univ. profesora Dr. Fr. Kalouska, a to tím spíše, že mé vlastní studium moravských památek z doby římské počínalo před lety právě spoluprací s jubilantem při zpracovávání nálezů z významné lokality u Vícemilic.¹

První pokus o vývojovou rekonstrukci nemůže ovšem ještě přinést definitivní výsledky již pro omezenost archeologických pramenů, která je zvláště citelná v počátečním období, ale do značné míry i pro celou mladší dobu římskou, kde dosud postrádáme zpracování sídlištních nálezů. Pokud jde o starší období, vycházím z vlastní monografie,² základem pro mladší (a pozdní) období jsou zhodnocení dvou významných pohřebišť, jichž se před časem ujali J. Zeman a Z. Trnáčková.³ Při studiu bylo ovšem použito i další literatury, avšak pro omezený rozsah tohoto článku nelze v něm bohužel rozvinout poznámkový aparát stejně jako některé teze nebo zase polemiku. Za zvláštní zmínku stojí, že keramické doklady z II. a III. století významně rozmnožily nálezy ze sídlištních celků v Křepicích a na některých dalších lokalitách, které I. Peškař připravuje pro tisk.

Při hodnocení památek hmotné kultury — především domácí keramiky — je možno vyčlenit pět vývojových stupňů, které označuji R 1 až R 5; z nich stupně R 2 a R 4 lze ještě dále rozdělit na dvě fáze (a, b). Tato relativní periodizace byla pomocně fixována přibližnými absolutními daty, avšak jejich

¹ F. Kalousek—R. M. Perníčka, Die römerzeitliche Siedlung bei Vicemilice in Mähren, SPFFBU E 1, 1956, 42—90, tab. VII—XVIII.

² R. M. Perníčka, Die Keramik der älteren römischen Kaiserzeit in Mähren, Brno 1966.

³ J. Zeman, Severní Morava v mladší době římské, Praha 1961 (Monumenta archaeologica IX). Z. Trnáčková, Zárové pohřebiště z pozdní doby římské v Šaraticích, PA LI, 1960, 561—609.

stanovení je v některých případech značně hypotetické a bude zapotřebí především nových nálezů k tomu, aby bylo dosaženo dat spolehlivějších. Absolutní data, vyznačená na kreslených tabulkách obr. 1 až 4, je tedy třeba chápat spíše jako obecné vodítko. Obdobně je tomu i s doklady keramiky, které nebylo možno vždy přesně umístit v relaci s absolutními daty (jednak z důvodů prostorových, jednak proto, že většinu zobrazených nádob nedovedeme úzce datovat).

U dokladů hmotné kultury se objevuje celá řada zajímavých ukazatelů svědčících pro kontakty se sousedními i vzdálenějšími oblastmi, jež v dalším textu připomenu, jakkoliv nelze vždy postihnout ani základní charakter oněch kontaktů. S velkou rezervou nutno přistupovat k některým současným snahám činit dalekosáhlé dedukce z kvantitativně omezeného materiálu.

Na závěr ještě technickou poznámku. Čísla, vysazená v dalším textu kurzivou v hranatých závorkách, odkazují na keramické tvary zobrazené na kresebných tabulkách obr. 1 až 4 v textu; nádoby jsou reprodukovány přibližně v desetinásobném zmenšení.

R 1 — časný stupeň doby římské

Časný stupeň R 1 zůstává i nadále, zejména pro nedostatek nálezových celků, nejméně poznaným úsekem doby římské na Moravě. Především jsou zcela nejasnější počátky a tedy i poměr k závěru doby laténské. Do pokročilejší části stupně, ještě před polovinu I. století, lze klást žárový hrob 2 z Uherčic s neúplnou popelnicí zdobenou svislými lžebenovanými tahy nahoře obloučkovitě ukončenými, do mladší části žárový hrob z Bzence I s časnou popelnicí lehce bikonické stavby [1]. Do mladší části dále patrně patří starší hrobový nález ze Žarošic I a starší nálezy z lokality Měnín I, jež jsou snad hrobového původu (nálezy z obou míst sahají asi do konce R 2a), a konečně v závěru stupně R 1 lze předvídat založení pohřebišť v Mikulově I a ve Velaticích, která byla používána až do stupně R 4.

Konec stupně R 1 lze vymezit dobou okolo r. 75 n. l. Ačkoliv jsem před několika lety sám upozornil na perspektivní možnost dalšího dělení časného stupně,⁴ bylo by to stále ještě opatření spekulativní, které bychom nemohli spolehlivě doložit konkrétním nálezovým materiálem.

V průběhu časného stupně oprávněně předpokládáme plynulý, ale dosud jen částečně a spíše typologicky doložitelný vývoj vycházející z pozdní doby laténské u štíhlých vázovitých tvarů (na Moravě doložený až mladšími variantami v R 2 a R 3), u průběžných jednoduchých tvarů misek a u misek s válcovitou okrajovou partií, které jsou lépe zachytitelné někdy od sklonku R 1, kam lze přibližně zařadit misku ze XVII. hrobu ve Velaticích a misky z Ladné [2, 3]. Obdobný plynulý vývoj měla nepochybně i výzdoba rytá lžebenovitým nástrojem. Do stupně R 1 klademe především izolované či hustě lžebenované tahy svislé až zaoblené, dále svislé a nahoře zaobleně ukončené (viz 2. hrob v Uherčicích) a konečně tzv. smyčkovité, na Moravě zatím velmi špatně doložené. V mladší části R 1 předpokládáme používání krátkých zaoblených tahů, současně nebo až ve fázi R 2a se objevily překřížené tahy, nejdříve ještě nepravidelné a spíše husté.

⁴ R. M. Pernička, op. cit., 102.

Na druhé straně se vyskytují i keramické nádoby dosvědčující širší kulturní sounáležitost s polabským okruhem. Jde především o terinovitě tvary, jejichž časné vývojové centrum bývá hledáno v Čechách a s nimiž na Moravě musíme počítat nejpozději v pokročilé části časného stupně (Bzenec I — [1]. Počátek používání kolečkované výzdoby, kladený v Čechách a ve středním Německu do stupňů Eggers A a B1, nelze dosud na Moravě přesněji zachytit. Ojedinelý doklad strukturální výzdoby na spodku jedné misky z Ladné [3] ukazuje na vztah k dolnímu Polabí a severoněmeckému prostředí.

Ze sklonku R 1 nebo počátku fáze R 2a je snad doložen typ misky se zalomeným až esovitým profilem (zdobený doklad z Hodonic?), který patří spíše ke keramické skupině vycházející z lokálních kořenů.









R 2 — vícemilický stupeň doby římské

Vícemilický (pokročilý) stupeň doby římské lze rozdělit na dvě fáze: ve starší fázi R 2a (± 75 až ± 120) došlo v keramické tvorbě ke změnám, které vyústily do plného rozvoje jemné keramiky, jež je hlavním charakteristikem tohoto stupně, ve fázi R 2b (± 120 až ± 180). S ohledem na bohaté zastoupení jemné keramiky a na datování nálezů ze dvou lokalit u Mušova bylo by možno též mluvit o *stupni Vícemilice—Mušov*. Jinak do celého stupně R 2 patří starší části pohřebišť Mikulov I a Velatice.

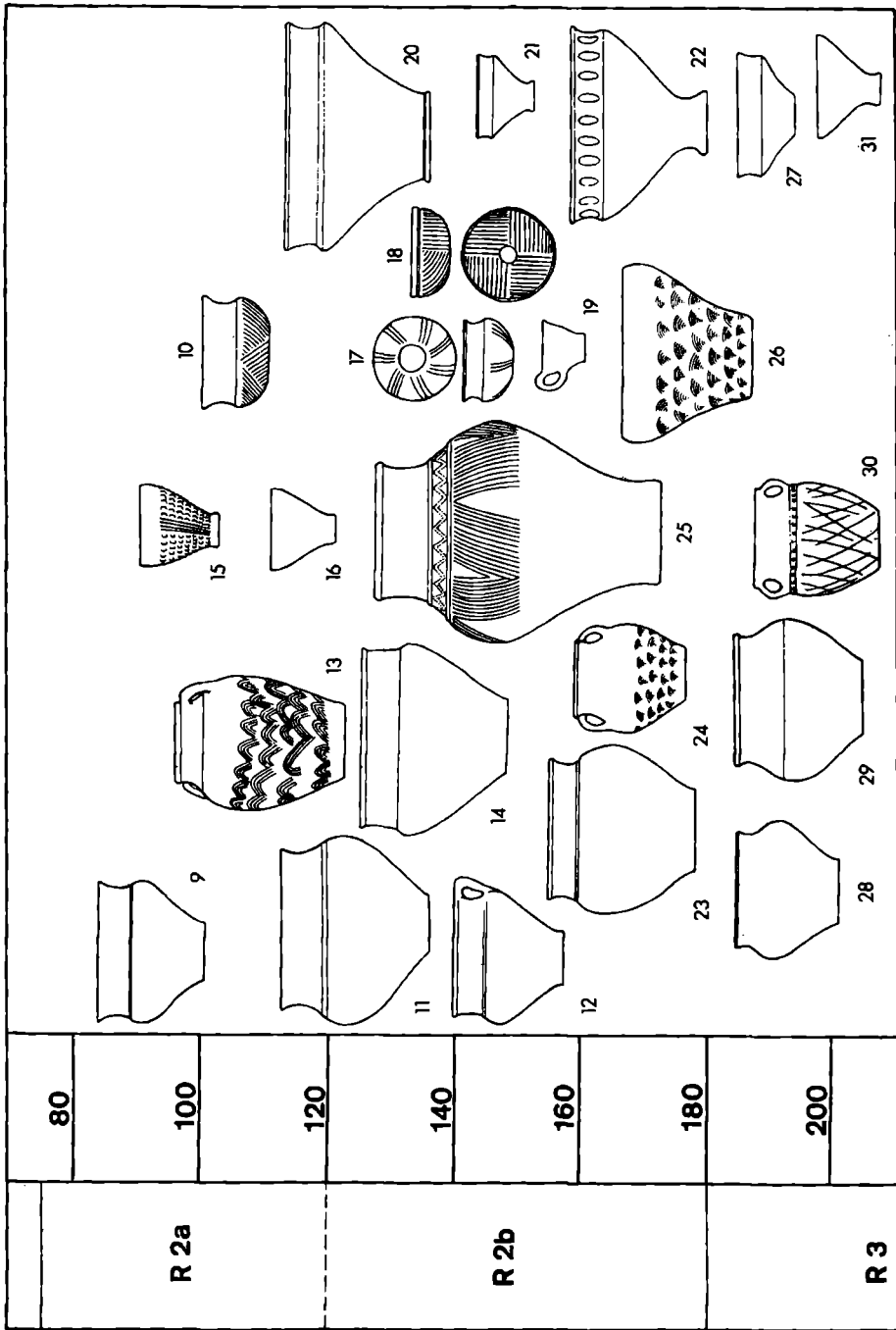
V proudu keramické skupiny vycházející ze starších domácích kořenů objevují se už značně pozměněné tvary, přibírající nové dobové prvky. Platí to plně jak o štíhlých vázovitých tvarech, doložených pěkně několika doklady z fáze b (Prosiměřice I a Roštění — [25, 35]), tak o miskách s válcovitou okrajovou partií, které dostávají krátký zaoblený či ostřejší předěl a vedle nich vystupují i varianty s lehce rozevřeným okrajem (Mistřín — [27]). Významný podíl tohoto proudů je patrný i na vlastní jemné keramice, zvláště u pohárků na nožce vícemilického typu, a v dalším vývoji hřebenované výzdoby, která prošla právě ve stupni R 2 hlavním rozkvětem s velkou variační šíří. Z nepravidelných zkřížených tahů se asi na počátku II. století vyvinulo šikmé hřebenované mřížkování, které přežívá do stupně R 3 podobně jako motivy koncentrických obloučků, počínající někdy ve fázi R 2a v nepravidelné a nepečlivé podobě. Novinkou fáze R 2b je šachovnicový vzorek, uplatňovaný především u jemné keramiky, a souběžně s ním vznikla i hřebenovaná vlnice, přežívající snad až do fáze R 4a.

S Čechami a vzdálenějším Polabím je spojena vývojová řada terinovitých mísových tvarů, jejíž doklady jen nesnadno datujeme úžeji. Starší fázi přičítáme popelnice z Vracova, Mělna I a Jaroměřic n. R. I [4, 9, 5], mladší fázi ze 6. hrobu v Šitbořicích I a 1. hrobu z Mušova IV [11, 32]. Z dalších nezobrazených dokladů nutno uvést alespoň pěkně tvarovanou terinu s bohatou meandrovou výzdobou ze šitbořického 14. hrobu. Výzdoby provedené ozubeným kolečkem je užíváno průběžně ve variantách meandrových a schodkovitých ornamentů, velké obliby dosáhl motiv klikatky provedený v téže technice.

V tomto stupni se počíná uplatňovat — prozatím v sídlištním prostředí — i druhá významná vývojová řada esovitě profilovaných hrncovitých tvarů. Jejich původ není dosud zcela jasný (římskoprovinciální prostředí?), počátek výskytu na Moravě lze podle dokladu z Držovic klást již do starší fáze R 2a, stav na konci R 2b ukazuje zdobný hrnec z Roštění [34]. Závažné pro další

R 1	0				
	20				
	40				
	60				
R 2a	80				
	100				
	120				
					
					
					

Obr. 1. Typologicko-chronologická tabulka, 1. část. — (Kresba: S. Ševčík.)



Obr. 2. Typologicko-chronologická tabulka, 2. část. — (Kresba: S. Sevcík.)

vývoj je vzájemné střetávání a ovlivňování obou uvedených vývojových řad, jež dává vzniknout četným variantám a mezitvarům. Ačkoliv lze počítat s průběhem tohoto procesu již od závěru fáze R 2a, lze ho doložit teprve ve fázi R 2b pozoruhodnými doklady ze sídliště u Vícemilic [14] či z hrobových nálezů z porušeného hrobu z Mikulova I a z 19. hrobu ze Šitbořic I [23, 33].

Působení západního okruhu převorské kultury je patrné zejména ve fázi R 2a (viz dále).

Bezvýznamné však nebylo ani působení římskoprovinciálního Podunají, jež je v časové shodě s maximálním přílivem tamních hrncířských výrobků na Moravu (R 2, hlavně fáze R 2b). Jemu přičítáme celkové zušlechtnění domácí produkce, patrné zejména u jemné keramiky, i vliv na zrod některých zvláštních druhů výzdoby (vkládané kroužky, výzdoba drobnými hustými bradavkami). Zvláštností těchto vztahů jsou transformované dvouúché amfory vycházející z neobyčejně rozšířeného antického vzoru, které se objevily poprvé patrně již ve starší fázi R 2; ušlechtilý tvar z fáze R 2b je nejlépe doložen zdobenou nádobou z vícemilického sídliště [13].

Fáze R 2a (Vracov—Břeclav—Morkůvky I)

Fáze R 2a je doložena především celky žárových hrobů z Vracova [4] a Břeclavi, k jejichž inventáři patřily dvojice časných tzv. vendických spon (var. A 26), dále sem spadá žárový hrob z Morkůvek I a mladší nálezy z lokalit Žarošice I a Měnin I [9]. Žárový hrob z Jaroměřic n. R. I byl snad uložen do země v závěru této fáze, může však být právě tak o něco starší jako mladší [5].

Zajímavým celkem fáze R 2a je 1. žárový hrob z Uherčic, dosvědčující silný vliv západní převorské kultury (pohřební ritus, ostrohranné bikonické nádoby aj.), kterému lze přisoudit i významný podíl na tehdejšímu zrodu domácích ostrohranných tvarů. Jiné svědectví téhož vlivu podává terina s kuželovitým hrdlem překlenutým ouškem z porušených hrobů v Mikulově I a patrně také výzdoba izolovanými svislými rýhami na spodních částech nádob, užívaná nepříliš často, avšak v dlouhém časovém rozpětí.

Další vývoj misek s válcovitou okrajovou partií a vznik terinovitých nádobek, vrchlikovitých misek a v neposlední řadě už zmíněných ostrohranných miskovitých až mísovitých tvarů vytvářel příznivou půdu pro následující rozkvět produkce jemné keramiky. Její první projevy — zařaditelné s určitou rezervou do závěru R 2a — představuje jeden pohárek na nožce vícemilického typu pocházející z lokality, která těmto pohárkům dala část označení [6], a terinovitě stavěná zdobená miska ze smíšených nálezů u Drásova [10].

Fáze R 2b (Mušov IV—Mušov I)

Mladší fáze R 2b je dokumentována pěkným žárovým hrobem se sponou s válcovitou hlavicí (var. A 120/124) z Mušova IV [32] a staršími žárovými hroby ze Šitbořic I. Počítáme sem i starší část známých hrobů z Nedakonic I (ačkoliv toto pohřebiště bylo také datováno širěji do doby od I. po III. století) a ovšem ne jeden hrobový nález z Mikulova I a z Velatic. Do stejné doby patří i dočasná existence římské stanice u Mušova (Mušov I), prokazující intenzitu římského zásahu do vnitřních událostí obyvatelstva Pomoraví.

Nejvýraznějším projevem fáze je rozkvět jemné keramiky, jež ovlivňuje i provedení či výzdobu nejednoho většího tvaru (srov. tab. XV, XVI a XVII:

1—12).⁵ Předními reprezentanty jemné keramiky jsou pohárky na nožce vícemilického typu (Vícemilice a okolí Slavkova u Brna — [7, 8, 21], dále Mikulov I, hrob 16/1956) včetně většího ostrohranného tvaru z Tištiny I [22] nebo z Křepic na břeclavském okrese [20], zdobené terinovitě misky jako např. ze 6. hrobu v Šitbořicích I [17], krásné polokulovité až vrchlíkovité misky se zdobenou spodní částí (Blažovice — [18]) a patrně i nálevkovité pohárky doložené z Vícemilic [15, 16] a Vlčnova I.⁶ Tento rozkvět doprovází i mimořádná bohatost ornamentace. K výzdobným způsobům již uvedeným v jiných souvislostech přistoupilo ostré paralelní žlábkování a izolované oválné vklesliny ve vodorovném pásu, vzácnější nádoby s kombinovanou výzdobou (srov. pozn. 5) pak přímo synchronizují současné používání řady technik a ornamentů. Ve fázi R 2b vznikly i další druhy jednodušší nebo až hrubší ornamentace, které přežily stupeň R 2; jde o výzdobu nehtovými vrypy a pásy čárkovitých zářezů, často v krokvicových sestavách, nebo o rytou klikatku a šikmé mřížkování, na sklonku fáze nadto ještě o výzdobu kruhovými důlky a různými vrypy či vpichy v řadách nebo v polích.

Poněkud do pozadí nyní zatlačený složitější vývoj terinovitých a hrncovitých tvarů doprovázel výskyt některých dalších typů nádob, doložených na Moravě poprvé bezpečněji právě v této fázi vícemilického stupně. Jsou to terinovitě nádoby s jedním uchem (Želetice, hrob 1 — [12]), známé též z Čech a Dolního Rakouska, a z hrncovitých tvarů vycházející zásobnice i dvouúchě hrnce, reprezentované zdobeným dokladem z Tvarožné II [24]. Pro závěr R 2b je poprvé doloženo i členění okrajů nádob zářezy, vrypy či důlky, užívané vzácně ještě ve stupni R 4.

V našem prostředí se v R 2b počíná na sídlišťích objevovat ještě nový tvar mís se zataženým okrajem, který později významně přispěl ke keramické náplni mladší doby římské. Jako ukázky uvádím zdobený hluboký tvar z Hrušek [26] a spíše extrémně široký rekonstruovaný doklad z Vícemilic [36].

Konečně nelze opomenout ani praktické potřebě sloužící čerpáky [19], jejichž výskyt svědčí pro kontakty se západní převorskou kulturou nebo s kulturní skupinou púchovskou.

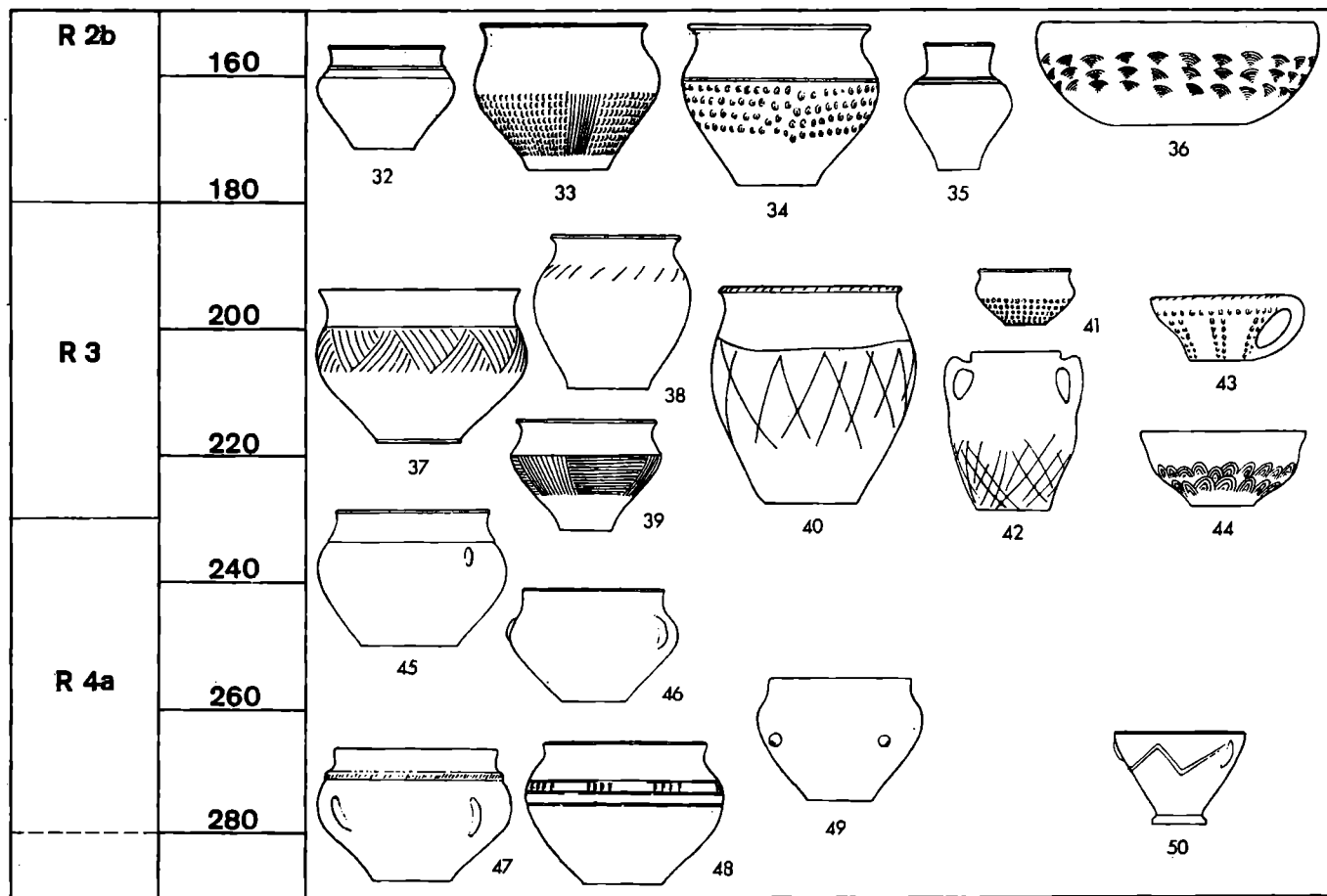
R 3 — střední přechodný stupeň doby římské

(Horizont Hevlín — Dolní Němčí — Milovice)


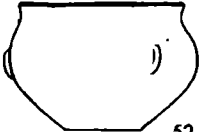
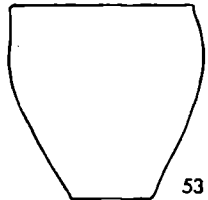
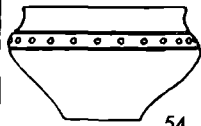

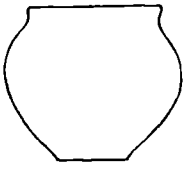


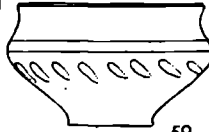
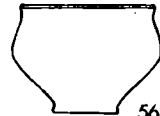
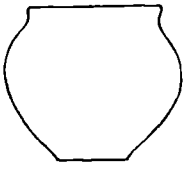

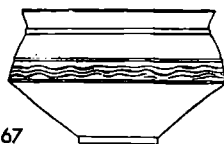


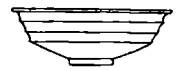
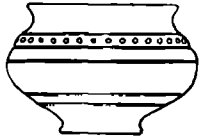

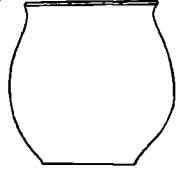
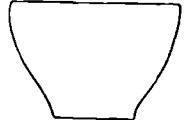

Střední stupeň doby římské (180—230) má z hlediska keramické tvorby vysloveně přechodný charakter s dozníváním rysů předchozího vývoje a vytvářením předpokladů pro vývoj následující; ve shodě s tím je to i období nejintenzivnějšího vzájemného působení terinovitých a hrncovitých nádob. V R 3 trvá používání celé řady známých pohřebišť (Mikulov I, Velatice, Šitbořice I, Nedakonice I), zvláště typické hrobové celky však pocházejí z Hevlína, Dolního Němčí a Milovic. Do tohoto stupně nebo do počátku následujícího patří i zárovň hrob z Pasohlávce.

⁵ Toto působení je zvláště patrné na dvou nádherných nádobách — ostrohranné míse z Chrlie (tab. XV:12) a neúplně štíhlé vaze z objektu č. 1 v Prosiměřicích I (okrajový zlomek tab. XV:1, rekonstrukce obr. 2:25); obě nádoby mají kombinovanou výzdobu.

⁶ Nálevkovité pohárky č. 15 a 16 na obr. 2 nebylo již možno z prostorových důvodů umístit tak, jak by to odpovídalo jejich datování.



Obr. 3. Typologicko—chronologická tabulka, 3. část. — (Kresba: S. Ševčík.)

R 4a	260						
	280						
R 4b	300						
	320						
	340						
R 5	360						
	380						

Obr. 4. Typologicko-chronologická tabulka, 4. část. — (Kresba: S. Ševčík.)

Konec rozkvětu jemné keramiky, snad nejmarkantnější v závěru II. století, je spojen s možným ojedinělým přežitím pohárků na nožce a vrchlíkovitých misek. Dožívají i štihlé vázovité tvary (Křepice) a terinovitě misky, měnící se, patrně s obnoveným působením západního okruhu převorské kultury, na ploché varianty. Ustávají také původní ostrohranné tvary, ale tendence k ostrohrannosti podporovaná právě uvedeným vlivem ze severu působí jak nyní na terinovitě nádoby (Hevlín, hrob 1 — [39]), tak asi i později (bikonické tvary).

Charakteru doby odpovídá úpadek zdobných technik, zvláště patrný u ornamentace kolečkované a hřebenované. Končí i šikmé mřížkování, zatímco do další fáze R 4a přežívá výzdoba nehtovými vrypy, čárkovitými zářezy a z hřebenované výzdoby asi už jen vícenásobná vlnice. Ostré paralelní žlábkování se mění na žlábky mělčí a širší, od důlků sestavených v řadách se přechází k izolovaným důlkům (udržely se asi až do R 5). Nově se objevuje vzorek zavěšených trojúhelníků vyplněných žlábkováním („šrafováním“), vrypy nebo vpichy a patrně i aplikování větších výstupků.

Terinovitě misky (Šitbořice I, hrob 22 — [37]), esovitě profilované hrnce (Hevlín, hrob 3 — [38]) a odpovídající meztvary (Nedakonice I, hrob 5 a Křižanovice II — [28, 29]) přebírají opět postavení hlavního vývojového proudu keramické produkce, který doprovází zásobnice hrncovité stavby (Vícemilice — [40]) a dvouuché hrnce (Marefy — [30]), z mladší doby už nedoložené stejně jako dvouuché amfory (Vícemilice — [42]). Novinkou stupně R 3 je počátek používání hrncovitých tvarů a mís se zataženým okrajem ve funkci popelníc.

Z průběžných jednoduchých tvarů misek lze sem podle vzhledu výzdoby zařadit zdobené doklady z Černčína a Vícemilic [41, 44]. Další vývoj mají i nálevkovité pohárky, zvětšující zvolna své rozměry (Hradčovice — [31]). Zatímco drobné hrníčky s uchem jsou nedatovatelné, lze opět spíše podle výzdoby klást do stupně R 3 větší a širší až miskovité tvary s uchem z Tištiny a Vrchoslavie [43].

Ve stupni R 3 lze v Pomoraví počítat s prvním výskytem spon s podvázanou nožkou, ačkoliv většina nálezů z hrobových celků patrně pochází z mladších období.

R 4 — mladší stupeň doby římské

Mladší stupeň doby římské je zajímavý tím, že v něm — jak se zdá — končí známá pohřebiště doložená z předchozích stupňů, ale souběžně vznikají pohřebiště nová. Jde o pohřebiště u Kostelce na Hané a u Šaratic, mezi jejichž založením snad není tak velký časový rozdíl, jak se zatím myslelo. S tímto stupněm jsou nerozlučně spojeny i žárové hroby z Hrubčic a Nákla, jakkoliv trvání obou lokalit nedovedeme lépe vymezit. Ne zcela jasné postavení mají hrobové nálezy z Přibic, které I. Peškař datoval k r. 300;⁷ pravděpodobnější je jejich zařazení do fáze R 4a.

Podle dosud známých nálezů končí pohřebiště Hevlín, Mikulov I, Nedakonice I a patrně i málo známé Dolní Němčí dříve než pohřebiště Velatice a Šitbořice I, jejichž závěrečné období přibližně odpovídá hlavnímu produkčnímu období vytáčené keramiky jiříkovického typu. O tento poznatek se také opírá

⁷ I. Peškař, PV AÚ ČSAV Brno 1957 (1958), 109–110; *týž*, Dva žárové hroby z mladší doby římské z jižní Moravy, AR XIII, 1961, 173–175, obr. 89:3,4.

dělení stupně na starší fázi R 4a (± 230 až ± 280) a mladší fázi R 4b (± 280 až ± 320). V rozporu s tímto členěním však většinu keramických dokladů z průběhu stupňů R 4 a R 5 nedovedeme úžeji zařadit, neboť u hrobových celků nemůžeme dostatečně využít ani přítomnost hlavních druhů spon, které byly v užívání až do konce doby římské (spony s podvázanou nožkou od R 3, spony s plnou obdélníkovou nožkou a spony samostřílové konstrukce asi od R 4b).

Při hodnocení keramického materiálu je třeba vyjít ze Zemanova třídění a datování kosteleckých nálezů⁸ přesto, že jeho keramické skupiny nejsou vždy typologicky zcela jednotné, protože zatím nebylo vypracováno třídění lepší. Proti průběžným hrncovitým tvarům s rozevřeným okrajem je členitější jeho skupina terin. Nejstarší Zemanovy teriny I. typu patří v podstatě R 4a, druhá skupinka asi R 4a až R 4b, a mladá skupinka R 4b až R 5, zatímco obě varianty terin II. typu jsou zhruba souběžné a patří patrně převážně stupni R 4. Zemanovy blížeji nedatovatelné slabě profilované mísovité nádoby na nožce budou spíše spojeny s mladším obdobím kosteleckého pohřebiště (ca R 4b — R 5), kam Zeman kladl hrncovité nádoby se zataženým okrajem; postavení vzácných kónických nádob není dosti jasné. Někdy v 2. polovině III. století se na tomto pohřebišti podle zjištění J. Zemana objevuje cizí keramická skupina ukazující na spojení s dolním Polabím, které je možno interpretovat i jako doklad příchodu nové vlny germánského obyvatelstva na Moravu. — V dalším textu se pokusíme v hlavních rysech rekonstruovat vývoj keramiky na vybraných ukázkách.

Fáze R 4a

Do fáze R 4a patří především nejstarší doklady terin Zemanova I. typu, zvláště členěná nádoba z 424. hrobu v Kostelci n. H. [45]. Další nádoby s terinovitě vyčleněným hrdlem pochází odtud z hrobů 314 a 401 [51, 47], s členěním jen naznačeným z hrobu 396 [48] a nečleněné mísovité tvary esovitě profilované z hrobů 53b, 204 a 403 [46, 49, 52]. Hrncovitý tvar zásobnice se širokým ústím z Vícemilic [53] patří šířeji někam do stupně R 4, s výskytem takových tvarů je však nutno počítat i v pozdním stupni R 5. Podobné postavení má i ozdobená kónická nádoba z kosteleckého 198. hrobu [50], která svědčí o dlouhém trvání nálevkovitých až kónických tvarů, začínajících v R 2 malými pohárky.

Při výzdobě hrobové keramiky se patrně právě ve fázi R 4a nápadně často objevuje použití izolovaných plastických prvků (svislá plastická žebírka nebo krátké žlábků, pupíky), aplikovaných na nádobě v blízkosti největší výdutě ze tří stran [45, 46, 47, 49, 52]. Nádoba z kosteleckého 314. hrobu [51], zařaditelná patrně někam k rozhraní obou fází R 4, ukazuje, že původní ostré paralelní žlábkování se již přeměnilo na žlábkování hlubší, nabývající ráz tordované výzdoby. Ve fázi R 4a asi dožívá výzdoba vyplňovanými zavěšenými trojúhelníky a výzdoba čárkovitými zářezy v krokvicových pásových sestavách, výzdoba nehtovými vrypy se snad na užitkové keramice může vyskytnout ještě v R 4b.

Fáze R 4b (období keramiky jiříkovického typu)

Nejnápadnějším projevem fáze je náhlý rozkvět dokonalé na kruhu vytáčené keramiky jiříkovického typu, doložené v plně variační šíři z Jiříkovic východně

⁸ J. Zeman, op. cit., 212 a další.

od Brna, kde byla přímo vyráběna. Vysoká kvalita nádob i specializovaná dílenská produkce naznačují, že jde o zvláštní skupinu řemeslnického lidu spjatou s římskoprovinciálním prostředím. Proti dosavadnímu datování (počátek na konci III. století či okolo r. 300, konec v 2. polovině IV. století) lze klást hlavní produkci této keramiky do fáze R 4b s možným částečným přežíváním v R 5⁹.

Velké obliby dosáhly široké členěné mísy s rozevřeným okrajem, zdobené obvykle jemným vlnicovým pásem na vyčleněné výduti, používané jako popelnice na pohřebištích v Hrubčicích (tab. XVII: 13), Kostelci na Hané (např. hrob 415 — [67]), Šitbořicích I a jinde. Řídce objeví se v téže funkci i jiné tvary, které lze počítat k této keramické skupině, jako např. v jednom hrobě v Šaraticích (tab. XVIII: 9). Přimo z jiříkovického naleziště jsou doloženy ještě další velké tvary nádob i různé varianty misek (tab. XVIII: 1—8 — [66, 68]).

Na popelnicích z Kostelce n. H. lze sledovat málo proměnlivý vývoj terinovitých a mísovitých až hrncovitých tvarů v mladořímské době. Snad zhruba do fáze R 4b lze zařadit terinovitou nádobu z hrobu 53a [54], nečleněné mísovité nádoby z hrobů 134 a 161 [55, 56] i esovitě profilovaný hrncovitý tvar z hrobu 186 [57]. Existenci mísovitých až hrncovitých nádob se zataženým okrajem snad pro tuto dobu dokládá popelnice z hrobu 389 [58]. Terinovitá nádoba z hrobu 196 [59] pak ukazuje stav tordované výzdoby někdy na přechodu ke stupni R 5. Udržují se i jiné ornamentační způsoby užívající výstupky nebo důlky, obvykle spíše jednodušší, vzácně i členění okrajů nádob zářezy. Zdobný motiv žlábkového obloučku (festionku) překračuje hranice R 4b oboustranně, v největší oblíbě byl však asi právě v této fázi.

R 5 — pozdní stupeň doby římské

V pozdním stupni doby římské (± 320 až ± 390) končí pohřbívání na kosteleckém pohřebišti, asi o 20—30 let později i v Šaraticích. Ve starších periodizačních systémech barbarské oblasti kolísá datování konce doby římské většinou mezi léty 350 až 400; s ohledem na nedávné vysoké datování tohoto mezníku B. Svobodou¹⁰ užívám prozatímne rovněž vyššího data.

Z kosteleckého pohřebiště lze vybrat popelnice z hrobu 83 a 194 [62, 60] jako doklady terinovitěho tvaru na nožce a rozevřené varianty se širokým ústím a nožkovitou podstavou. Nečleněná široká mísa s promačkávanou tordovanou výzdobou je snad pro toto pozdní období doložena nádobou z hrobu 155 [63], tvar baňatého esovitě profilovaného hrnce z hrobu 143 [64], zajímavý tvar se zataženým okrajem z hrobu 383 [61] a tvar kónické nádoby z hrobu 121 [65]. Do tzv. období stěhování národů přežívají varianty mísovitých až hrncovitých nádob a tvary se zataženým okrajem.

Také plastická výzdoba přechází do následujícího období, ať již je tvořena výstupky, důlky nebo přímo promačkáváním. Nově asi ve stupni R 5 vystupuje vhlazovaná výzdoba, používaná rovněž i později. Pozoruhodným a také ojedinelým dokladem použití této výzdoby je na pohřebišti v Kostelci n. H. nízká

⁹ Přehled dosavadních poznatků a názorů o této keramice podal nově R. M. Perníčka, Na kruhu vytvářená keramika jiříkovického typu z mladší doby římské v dosavadních výzkumech a literatuře, Sborník J. Poulikovi k šedesátinám, Brno 1970, 76—81.

¹⁰ B. Svoboda, Čechy v době stěhování národů (Monumenta archaeologica XIII), Praha 1965, 219—220.

členěná mísa bikonické stavby těla s rozevřeným okrajem z hrobu 172 [69], vy-
láčená na hrnčířském kruhu a navazující kvalitou svého provedení na keramiku
jiříkovického typu. Lze ji právem považovat za jednu z nejmladších popelnic
v Kostelci n. H. a současně za jeden z prvních dokladů vhlazované výzdoby.

ОТНОСИТЕЛЬНО РЕКОНСТРУКЦИИ РАЗВИТИЯ KERAMIKY В РИМСКУЮ ЭПОХУ В МОРАВИИ

Автор настоящей статьи попытался на основании до сих пор известного керамического
материала из моравских находок охарактеризовать развитие отечественной керамики на
территории Моравии в римский период (т. е. во время Римской империи). Общее раз-
витие керамики при этом автор разделил на пять этапов, которые обозначены R 1—R 5
(см. таблицы 1—4 в тексте), а отдельные этапы охарактеризовал, кратко сказано, следую-
щим образом:

R 1 (примерно до 75 г. н. э.). Ранний этап римской эпохи из-за абсолютного отсут-
ствия комплексных находок до сих пор весьма плохо известен в особенности что касается
его первого фазиса. Здесь предполагается плавное развитие некоторых керамических форм,
идущих от корней латенской культуры, отношения к полабскому району проявляется
прежде всего в развитии териновитой посуды, встречающейся прежде всего в погребаль-
никах в функции урн.

R 2 (примерно с 75 г. до 180 г. н. э.). Вицемилицкий или же более поздний этап
римской эпохи характеризуется развитием и расцветом производства тонкой керамики
и богатством орнамента (ср. таблицу XV, XVI, XVII:1—12). Кроме тогда уже употре-
бляемых форм посуды и способов ее украшения возникают новые типы и варианты. На-
чало развития посуды с острыми гранями в этапе R 2a связано с воздействием западного
района пшеворской культуры и следы этого воздействия можно установить также в неко-
торых других случаях (керамика из могил в Угерчицах и в Микулове I). Главный рас-
цвет тонкой керамики падает на более поздний этап R 2b, в течение которого кульмини-
рует также прилив керамики, происходящей из римских провинций.

R 3 (примерно 180—230 гг. н. э.). Для этого среднего и переходного этапа римской
эпохи характерно взаимное воздействие эволюционных рядов териновитой посуды и горшков
с профилем в форме латинской буквы S, которые уже в течение предыдущего этапа стали
появляться в селениях. Период расцвета тонкой керамики вицемилицкого этапа посте-
пенно теряется в последних находках, хуже по качеству, везде наблюдается переход к более
низким и более широким формам посуды, все чаще встречается посуда мало украшенная
и вообще без украшений. Некоторые обстоятельства свидетельствуют о том, что в это время
опять усиливается воздействие западного района пшеворской культуры.

R 4 (примерно 230—320 гг. н. э.). На более позднем этапе римской эпохи перестают
пользоваться старыми кладбищами (Микулов I, Недакониче I; Велатице, Шитборжице I)
и одновременно возникают новые погребальники (Костелец на Гане, Шаратице). Хроно-
логическое определение этого и следующего позднего этапа римской эпохи в Моравии
опирается прежде всего только на оценку находок керамики из обоих известных погреб-
альников позднего периода (Костелец на Гане и Шаратице) и поэтому недостаточно на-
дежно.

На самом позднем этапе, где-то во второй половине III в., на керамике в могилах по
определению Иржи Земана проявились в усиленной мере новые моменты, свидетельствую-
щие о связях с бассейном нижней Эльбы, что можно толковать и как отражение новой
волны германского населения в Моравии. В течение нескольких десятилетий однако эти
первоначальные моменты отличия совершенно затерялись в процессе развития местной
керамики. Приблизительно в то же самое время или несколько позже и в неоспоримой
связи (пусть до сих пор не совсем ясной) с гончарным производством на территории Ду-
найского бассейна Римских провинций развернулась на территории Моравии и западной
Словакии местная продукция доброкачественной керамики на гончарном кругу. Главный
расцвет этой керамики йирижиковицкого типа (ср. табл. XVII:13, XVIII; название по
месту нахождения, где в самом деле было установлено производство такой керамики и об-
наружены также гончарные печи) относится к фазису R 4b.

R 5 (примерно 320—390 гг. н. э.). На позднем этапе римской эпохи больше не поль-
зуются обоими известными и изученными погребальниками позднейшего происхождения.
В керамической продукции начинают появляться типологические моменты, которые пол-

ностью сказались только в керамике времени переселения народов. Пределы между этим этапом и римской эпохой пока совершенно не ясны, а приводимая абсолютная датировка только гипотеза, основанной на пока что сделанных традиционных наблюдениях и подкладах к соответствующим вопросам периодизации.

ZUR REKONSTRUKTION DER ENTWICKLUNG DER KAISERZEITLICHEN KERAMIK IN MÄHREN

Der Verfasser dieses Artikles versuchte, auf Grund der bisher bekannten keramischen Funde die Rekonstruktion der Entwicklung der bodenständigen kaiserzeitlichen Keramik Mährens zum ersten Male vorzulegen. Dabei teilte er die ganze Entwicklung in fünf Stufen R 1 bis R 5 (Abkürzung „R“ nach dem in tschechischer Fachliteratur üblichen Terminus „Römerzeit“). Die benützten absoluten Daten (siehe Abb. 1 bis 4) dienen vorläufig nur als ein Hilfsmittel für Veranschaulichung, da die absolute Chronologie in manchem Hinsicht noch unklar bleibt.

Die Frühstufe R 1 (etwa bis 75 u. Z.), und besonders ihr Anfang, ist jedoch wegen Mangels an Fundkomplexe immer nur schwach bekannt. Man setzt eine flüssige Entwicklung einiger aus den latènezeitlichen Wurzeln ausgegangenen Formen und Verzierungen voraus. Die Zusammenhänge zum Elbgermanischen Raum spiegeln sich vor allem in der Verbreitung der terrinenartigen Gefässen, welche kommen überwiegend in Gräberfeldern als Urnen vor.

Die vicemilicer Stufe R 2 (etwa 75 bis 180 u. Z.) ist durch den Aufschwung der Produktion der feinen keramischen Ware und durch Reichtum an Verzierungsweisen charakterisiert (vergl. Taf. XV, XVI und XVII:1–12). Es kommen auch manche neue Formtypen und Varianten zur Geltung. Das Auftreten der scharfkantigen Gefäßformen ist in der Phase R 2a mit dem Einfluss des westlichen Kulturraums von Przeworsk verbunden, mit welchem noch einige Belege der Grabkeramik in Verbindung stehen. Die Hauptblüte der feinen Keramik ebenso wie das Übergewicht des aus den römischen Provinzen kommenden keramischen Einfuhrguts gehören der jüngeren Phase R 2b an.

Für die Mittelstufe R 3 (etwa 180 bis 230 u. Z.) ist die gegenseitige Einwirkung der Entwicklungsreihen der Terrinen und der S-förmig profilierten Töpfe (welche schon in R 2 in Siedlungen vorkommen) besonders typisch. Die Produktion der feinen Ware klingt mit letzten Belegen schlechter Qualität aus, man wendet sich allgemein zu den breiteren und niedrigeren Gefäßformen, die wenig oder völlig unverzierten Gefässe kommen immer mehr zum Vorschein. Einige Umstände bezeugen wieder eine stärkere Einwirkung des westlichen Kulturraums von Przeworsk.

In der jüngeren Stufe R 4 (etwa 230 bis 320 u. Z.) endet die Benützung der älteren Friedhöfe (Hevlin, Mikulov I, Nedakonice I, Velatice, Šitbořice I) während neue Friedhöfe etwa gleichzeitig durch die Bewohner der Siedlungen gegründet werden (Kostelec na Hané, Saratice). Die keramischen Funde aus beiden letztgenannten Gräberfeldern sind bei heutigem Stand der Forschung für die Beurteilung der Entwicklungssituation im Laufe der letzten Stufen R 4 und R 5 massgebend. Im ganzen folgt die gegenseitige Wirkung der beiden Hauptentwicklungsreihen der Keramik.

In der Stufe R 4, etwa in der zweiten Hälfte des 3. Jhdts, kommt nach J. Zeman im Gräberfelde bei Kostelec na Hané eine fremde Keramikgruppe vor, die für eine neue Zuwanderung der germanischen Bevölkerung aus dem unteren Elbegebiet spricht. Im Laufe von einigen Jahrzehnten verschwinden jedoch die ursprünglich abweichenden Merkmale ganz im Strom der bodenständigen Keramikentwicklung. Etwa in derselben Zeit oder ein wenig später und in einem nicht genug klaren Zusammenhang mit der Töpferproduktion im Gebiet der römischen Donauprovinzen entfaltet sich in Mähren und in der Westslowakei die lokale Produktion der vollkommenen gedrehten Keramikware. Die Blütezeit dieser Keramik des jirkovicer Typus (vergl. Taf. XVII:13 und XVIII:1–9; die Bezeichnung nach der Fundstelle bei Jirkovice, wo entsprechende Töpferwerkstätte festgestellt wurden) fällt in die Phase R 4b.

Die Spätstufe R 5 (etwa 320 bis 390 u. Z.) bildet auch die Endphase der Gräberfelder bei Kostelec na Hané und bei Saratice. Bei der Keramik erscheinen einige Merkmale (besonders bei ihrer Verzierung), welche schon auf Übergang zur Völkerwanderungszeit schliessen lassen. Der zeitlichen Stellung der Grenze zwischen beiden Perioden wurde bisher in Mähren keine eingehende Bearbeitung gewidmet; das angeführte Datum 390 wurde nur schätzungsweise und eher als ein Kompromis mit Rücksicht auf die veröffentlichten Anschauungen ausgewählt.