

Bartoněk, Antonín

Předmykénská řečtina

In: Bartoněk, Antonín. *Dialekty klasické řečtiny*. Vyd. 1. Brno: Masarykova univerzita, 2009, pp. [29]-41

ISBN 9788021049932

Stable URL (handle): <https://hdl.handle.net/11222.digilib/123916>

Access Date: 22. 02. 2024

Version: 20220831

Terms of use: Digital Library of the Faculty of Arts, Masaryk University provides access to digitized documents strictly for personal use, unless otherwise specified.

II. Předmykénská řečtina

II.1 Raná řečtina v chronologické dimenzi

Než přistoupíme k rozboru etnické a jazykové situace v raných stoletích řecké přítomnosti v egejsko-helladském prostoru, pokusíme se o nastínění jejího historického pozadí v chronologické dimenzi, znázorněné na tabulce 1 (str. 29).¹

	Egypt	Krétia	helladská pevnina	Kyklady	Trója	mytologie	jazykové fáze	
3000	Stará říše (1.-2. dyn.)	RM I. raná d. minojská						
2500	(3.-6. dyn.)	RM II.	raná d. helladská RH I.	raná doba kykladská RK	I.		W	
	1. mezidobí	RM III. stř. d. minojská I.	RH II. RH III.		II.			
2000	Střední říše (11.-12. dyn.)	SM II. 2. mezidobí (Hyksósové)	stř. d. helladská SH	střední doba kykladská SK	III.-V.		X 1	2000
		SM III. G•L•A	pozdní d. helladská PH II.		VI.		X 2	
1500	Nová říše (18.-20. dyn.)	PM I. PM II. PM III. L•B	PH III. A PH III. B PH III. C	pozdní doba kykladská PK	VII. A VII. B	DANAOS KADMOŠ HERKLES HERAKLES ŮDIPÓŠ TRÓJA	Y 1 Y 2	1500
1000	(21.-25. dyn.)	protogeometrická geometrická					Z 1 Z 2	1000
500								500

• H6 - krétské hieroglyfické písmo

• LA - krétské lineární písmo A

• LB - mykénské lineární písmo B

Tab. 1. Stará Egejs v chronologickém přehledu

Při rozboru naší tabulky se pochopitelně soustředíme na egejský prostor s jeho třemi dílčími oblastmi: krétskou (mínojskou), ostrovní (kykladskou) a pevninskou (helladskou); egyptská a trojská chronologie nám tu slouží pouze k snazšímu časovému zařazení egejských skutečností. Rámcové členění se zakládá na starším schématu A. J. Evanse z r. 1905, konkrétní chronologická data se až na některé drobnější modifikace opírají o egejskou chronologii M. S. F. Hooda z r. 1978, str. 10, o Dickinsona 1974, str. 19, a publikací Götter und Helden, Bonn (Ausstellung 1999, str. 16n.). I když jsou uvedené údaje pouze přibližné a v lecčems dosti subjektivní, v podstatě se neliší od obecného konsensu většiny badatelů zabývajících se historií staré Egeidy. Přesnější chronologie z uvedené bonnské výstavy, které zde dáváme přednost, figuruje v následujícím přehledu:

¹ K historicko-archeologickému pozadí rané řečtiny z 2. tis. př. n. l. viz zvl. E. Vermeule(ová) 1966, J. Bouzek 1966, H.-G. Buchholz – V. K. Karageorghis 1971, R. Higgins 1973, P. Demargne 1975, J. T. Hooker 1976, S. Hood 1978, A. Bartoněk 1983, O. Dickinson 1994 aj.

	mínojská	kykladská	helladská
raná	RM: 3000–2100	RK: 3000–1900	RH: 3000–1900
střední	SM I: 2100–1900 SM II: 1900–1700 SM III: 1700–1600	SK: 1900–1600	SH: 1900–1550
pozdní	PM IAB: 1600–1450 PM II: 1450–1400 PM IIIab: 1400–1200 PM IIIc: 1200–1050	PK: 1600–1050	PH I: 1550–1500 PH II: 1500–1400 PH IIIab: 1400–1200 PH IIIc: 1200–1050

K jednotlivým časovým fázím stručně jen tolik: V raně bronzové době leželo těžiště egejského civilizačního vývoje v oblasti helladské (RH) a kykladské (RK). Vrchol tehdejšího rozvoje spadá do období RH II–RK II (ca. 2400–2100 př. n. l.) s významnými centry zejména v Argolidě a Korinthii (Lerna, Tíryns, Asini; Zy-gouries, Korakou) a na některých ostrovech (Chalandriani na Sýru, Fylakopi na Mělu, Poliochni na Lémnu, Thermi na Lesbu). Období RH II končí v Argolidě a Korinthii destrukcemi, které ukazují na vpád cizího, možná již indoevropského obyvatelstva (ca. 2100). V ostatní části helladské pevniny spadají tyto destrukce až do doby o jedno dílčí období pozdější, tj. na konec RH III (ca. 1900 př. n. l.).

V období kolem roku 2100 až 1900 př. n. l. upadá raně helladská a raně kykladská civilizace do hlubokého útlumu, naproti tomu zhruba ve stejné době se připravuje krétská oblast k svému nejvyššímu rozmachu. Na přelomu 3. a 2. tisíciletí př. n. l. se začínají přetvářet některá zdejší centra v opravdová města s rozsáhlými, avšak neopevněnými paláci. Tyto paláce se čas od času ocitají v troskách — pravděpodobně jako důsledek živelních pohrom, zvl. zemětřesení, ale jsou znovu a znovu budovány. Rozvoj tzv. starších paláců (Knóssos, Faistos, Mallia), zabírající období SM I–II (2100 až 1700 př. n. l.), je vystřídán v obdobích SM III – PM I tzv. mladšími paláci (k shora uvedeným přistupuje nyní Kato Zakros na východní a Kudóniá-Chania na západní Krétě). Kréta v té době ovládá okolní moře a zakládá osady na celé řadě ostrovů (Théra, Kythéra, Mělos, Keós, Rhodos aj.), ba až na maloasijském pobřeží v oblasti u Mílétu; vykonává silný civilizační vliv v celé Egeidě (i na helladské pevnině) a udržuje živé obchodní styky na východě (syrskopalestinské pobřeží), jihu (Egypt) i západě (Sicílie). V jisté, spíše nepřímé než přímé souvislosti s erupcí vulkánu na blízké Théře dochází pak kolem roku 1450 př. n. l. k celokrétské katastrofě, kterou, jak se zdá, přežil jen Knóssos, ovšem za cenu ústupu ze svého dominantního postavení v Egeidě.

Snad již v období PM II (1450–1400 před n. l.), ale určitě nejpozději na začátku období PM III (kolem roku 1400 až 1380), je Knóssos ovládnut mykén-skými Achaji z řecké pevniny. Ti se již od konce střední doby helladské SH (kolem 1550) stále více prosazovali v nově se formujících centrech helladské pevniny, zvláště v Mykénách, ale postupně i v dalších palácových střediscích

(Tírýns, Sparta, Pylos, Athény, Théby, Orchomenos, Iólkos), a stali se zejména během 14. a 13. století př. n. l. nejvýznamnější silou v Egeidě. Zmocnili se postupně krétských osad na ostrovech i v přilehlých krajinách maloasijského pobřeží a jejich spíše hospodářská než politická expanze je časem přivedla až na Kypr i protilehlé jihomaloasijské a syrskopalestinské pobřeží a ve směru na západ až do jižní Itálie, ba až na Liparské ostrovy a do Neapolského zálivu. Teprve katastrofické události kolem roku 1200 př. n. l., spojované s vpády tajuplných „mořských národů“, znamenaly začátek konce mykénské civilizace a vedly k „tzv. temným stoletím“ kolem přelomu 2. a 1. tisíciletí př. n. l., za nichž se v souvislosti se vzestupem Dórů zcela změnila mapa kmenových a nářečních poměrů ve značné části egejsko-helladského prostoru.

Jazyk starých Řeků se začal utvářet v souvislosti s příchodem indoevropsky hovořícího obyvatelstva, které se zhruba od konce 3. tisíciletí př. n. l. usazovalo v helladské oblasti. Většina badatelů je dnes toho názoru, že šlo o více méně souvislou migraci, třebaže asi její realizace zabrala časový rozsah několika generací, a že nové obyvatelstvo přišlo odkudsi ze severu, pravděpodobně od dolního Dunaje.

Nechybějí však ani názory o příchodu Indoevropanů do helladského prostoru přes moře z východu. Tento směr příchodu bývá některými badateli udáván hlavně pro původce destrukcí, které, jak jsme již řekli, postihly kolem r. 2100 celou řadu lokalit na Kykladských ostrovech, v Argolidě a Korinthii, zatímco raně bronzová sídliště v ostatních, zejména severnějších helladských oblastech, podléhají zkáze až kolem r. 1900, tedy na samém konci rané doby bronzové nebo ještě o něco později. J. L. Caskey, CAH, vol. I, 2, str. 771 nn., řešil na základě svých výzkumů v Lerně tento rozpor hypotézou, že ke konci rané doby bronzové vnikly na helladskou půdu postupně za sebou dvě indoevropské vlny, první maloasijská (snad luvijská) od východu, asi již kolem r. 2100, a druhá, vlastní protořecká, od severu kolem r. 1900 př. n. l. Příchozí druhé vlny zničili podle Caskeyho raně bronzová sídliště předindoevropského obyvatelstva v ostatních helladských oblastech, kdežto v Korinthii, v Argolidě a na Kykladách se smísili s etnický i jazykově spřízněným obyvatelstvem starší indoevropské vlny bez výraznějších destrukcí. Vzájemné etnické a jazykové příbuzenství příslušníků obou vln lze jistě stěží prokázat, stojí však za zmínku, že se právě na řeckém jihovýchodě, přiléhajícím ke kykladsko-maloasijské oblasti, prosadila již v 1. pol. 2. tisíciletí ona prastará řecká nářeční inovace, totiž komplex asibilačních změn typu *ti > si* (*pheronti > pheronsi* „přinášejí“), jenž měl zřejmou paralelu v anatolské větvi indoevropských jazyků (srov. anatolský sufix *-anzi* v 3. os. plur.).

Dvě různé indoevropské vrstvy hrají často v helladsko-egejském prostoru určitou úlohu i v různých hypotézách operujících s myšlenkou tzv. pelasgického předřeckého substrátu. Původní naděje, jež byly v tyto teorie vkládány, se však

zatím nesplnily. Klasický Georgievův argument, srovnávající řecké πύργος „brána, tvrz“ s německým *Burg*, dovoluje sice předpokládat pro údajný pelasgický substrát zvláštní „pelasgické“ posouvání $gh > g$ (proti řeckému $gh > kh$), ale přes dlouholeté úsilí V. Georgieva i jiných pelasgologů² se zatím nepodařilo nalézt dostatečné množství dalších, stejně závažných příkladů, které by uvedené posunutí pozvedly z roviny víceméně jednorázového jevu příležitostného charakteru do roviny zákonitého hláskoslovného rysu, typického pro určitý, zatím blíže neurčený indoevropský jazyk.

A tak na jedné straně zde hovoří ve prospěch substrátových indoevropských teorií jisté obecnější argumenty (např. právě zmíněná dvojí destrukce na helladské půdě na přelomu 3. a 2. tis. př. n. l., anebo zprávy antických autorů o předřeckém kmeni Pelasgů, jehož si řečtí příchozí velmi vážili a jež lze z tohoto důvodu obtížně ztotožnit s předřeckým obyvatelstvem těch helladských sídlišť, která protořečtí příchozí bez milosti ničili); na druhé straně nejsme však zatím schopni existenci tohoto substrátu bezpečně prokázat přímo z jazykového rozboru staré řečtiny, a tím zůstávají všechny konkrétnější úvahy o předřeckém indoevropském substrátu v rané řečtině v postavení obtížně prokazatelných hypotéz. Tím méně lze brát vážně pokusy některých indoeuropeistů z okruhu archeoložky M. Gimbutasové, kteří počítají dokonce s třemi indoevropskými substrátovými vrstvami v rané Egeidě.

Sám řecký jazyk dnes většinou bývá pojímán jako od počátku poměrně jednotná indoevropská jazyková skupina, přičemž některé zdánlivě velmi starobylé vnitrořecké nářeční rozdíly, jako například obecně dórské *-mes* v 1. plur. akt. proti iónskoattickému a arkadokyperskému *-men*, vděčí pravděpodobně za svou existenci teprve značně pozdějšímu řeckému výběru ze dvou indoevropských možností (v uvedeném případě jde o volbu buď primární koncovky *-mes/-mos*, nebo sekundárního *-me/mo*). Nelze totiž zcela vyloučit, že obě možnosti existovaly v některých dialektech vedle sebe ještě i v 1. tis. př. n. l., jak na to ukazují dva (bohužel však nikoli zcela jednoznačné) doklady koncovky *-mes* v klasické arkadštině,³ v níž se jinak běžně vyskytuje *-men*.

Dříve často přijímaná Kretschmerova hypotéza o třech vlnách řeckých příchozích (Iónové, Aiolové, Dórové)⁴ je dnes většinou odmítána. Bylo řečeno již výše, že zejména pro druhou z těchto vln neexistuje dostatečné archeologické opodstatnění. Ale i dórská nářečí, jak dnes víme, byla kolem r. 1200 před n. l. tak blízká mykénštině lineárních textů B, že jsou dnes předkové Dóřů bez váhání zařazováni do komplexu protořeckého obyvatelstva střední doby helladské

² Srov. V. Georgiev 1941/45, a zvl. 1966, 110nn.; podobným způsobem, ale leckdy s odchylnou argumentací a jinými výsledky, argumentovali též A. J. van Windekens 1952 a W. Merlingen 1955. K problematice Pelasgů srov. např. i O. Haas 1959, F. Lochner-Hüttenbach 1960, A. Heubeck 1961, O. Hoffmann – A. Scherer 1969, 9nn.; k problematice Lelegů P. Kretschmer 1953.

³ Srov. E. Risch 1979, 108.

⁴ Viz P. Kretschmer 1909.

(ca. 1900–1550 př. n. l.), jehož příchod do helladského prostoru spadá podle shora uvedených úvah do doby na přelomu 3. a 2. tis. př. n. l. Má se za to, že se dórská etnická složka konstituovala v severní části tohoto komplexu v souvislosti s tím, jak se od 16. stol. př. n. l. začínala na řeckém východě a jihu rozvíjet mykénská civilizace a jak spolu s jejím rozvojem začal i jazyk zdejšího obyvatelstva prodělávat některé hláskoslovné změny, pro něž alespoň zčásti vycházely impulsy z cizího, civilizačně pokročilejšího jihoegejského a anatolského prostředí.

Protodórština mykénského období se tedy dnes jeví jako konzervativní dialekt civilizačně primitivního obyvatelstva z řeckého severozápadu a severu, jež nebylo podstatněji zasaženo vlivy mykénské civilizace, ale které nepochybně žilo v kontaktu se svými civilizačně progresivnějšími achajskými příbuznými (jen tak lze vysvětlit poměrně malé rozdíly mezi touto protodórštinou a mykénštinou lineárních B textů). Ojediněle snad pronikaly skupinky Dóřů nebo dórští jednotlivci do achajských oblastí již před katastrofou, jež postihla mykénskou civilizaci kolem r. 1200 (ukazují na to ojedinělá dórská jména v textech lineárního písma B), ale hlavní masa Dóřů vnikla do pozdějších dórských oblastí Peloponnésu a ostrovní Egeidy teprve někdy ke konci 12. a v průběhu 11. stol., když již ležela v troskách i poslední velká achajská centra (Mykény byly definitivně zničeny nejpozději kolem r. 1125 př. Kr.).

Právě zmíněné nové pojetí raných řeckých migrací tedy znamená, že prakticky veškeré nám známé a v řecké dialektologii relevantní vnitronářeční diference vznikly teprve na řecké půdě, tj. až po příchodu protořeckých příchozích do helladské oblasti někdy v době kolem r. 2000, a že tzv. dórská migrace v protikladu k Chadwickovu opačnému názoru (viz níže) sice existovala, ale jen jako sekundární posun jisté, civilizačně primitivnější části řeckého obyvatelstva do víceméně zpustošené a maloasijskou emigrací Achajů zčásti vyprázdňené země v někdejších oblastech hlavního rozkvětu mykénské kultury — zvl. na Peloponnésu a určitých jihoegejských ostrovech.

Jen někteří badatelé, např. F. Rodríguez Adrados⁵, kladou počátky řecké nářeční diferenciaci ještě do předmigračního období, tj. umísťují je mimo helladskou půdu.

Odmítavé stanovisko zaujímá většina grecistů i k shora citované teorii V. Pisaniho 1966⁶, podle něhož řečtina z 1. tis. př. n. l. vznikla vzájemnou integrací tří indoevropských jazykových složek, anatolské (která má podle Pisaniho podíl na vzniku iónskoattických a arkadokyperských dialektů), thrácké (údajného zdroje aiolštiny) a illyrské (údajného zdroje dórštiny). Hlavním nedostatkem Pisaniho argumentace je chronologicky nenáležité (anachronistické) srovnávání některých řeckých nářečních jevů s obdobnými hláskoslovnými jevy v jiných indoevropských jazykových větvích; poměrně přesvědčivé je sice Pisaniho zdůrazňování paralelity mezi iónskoattickou a arkadokyperskou příponou *-si* a ana-

⁵ F. R. Adrados 1976.

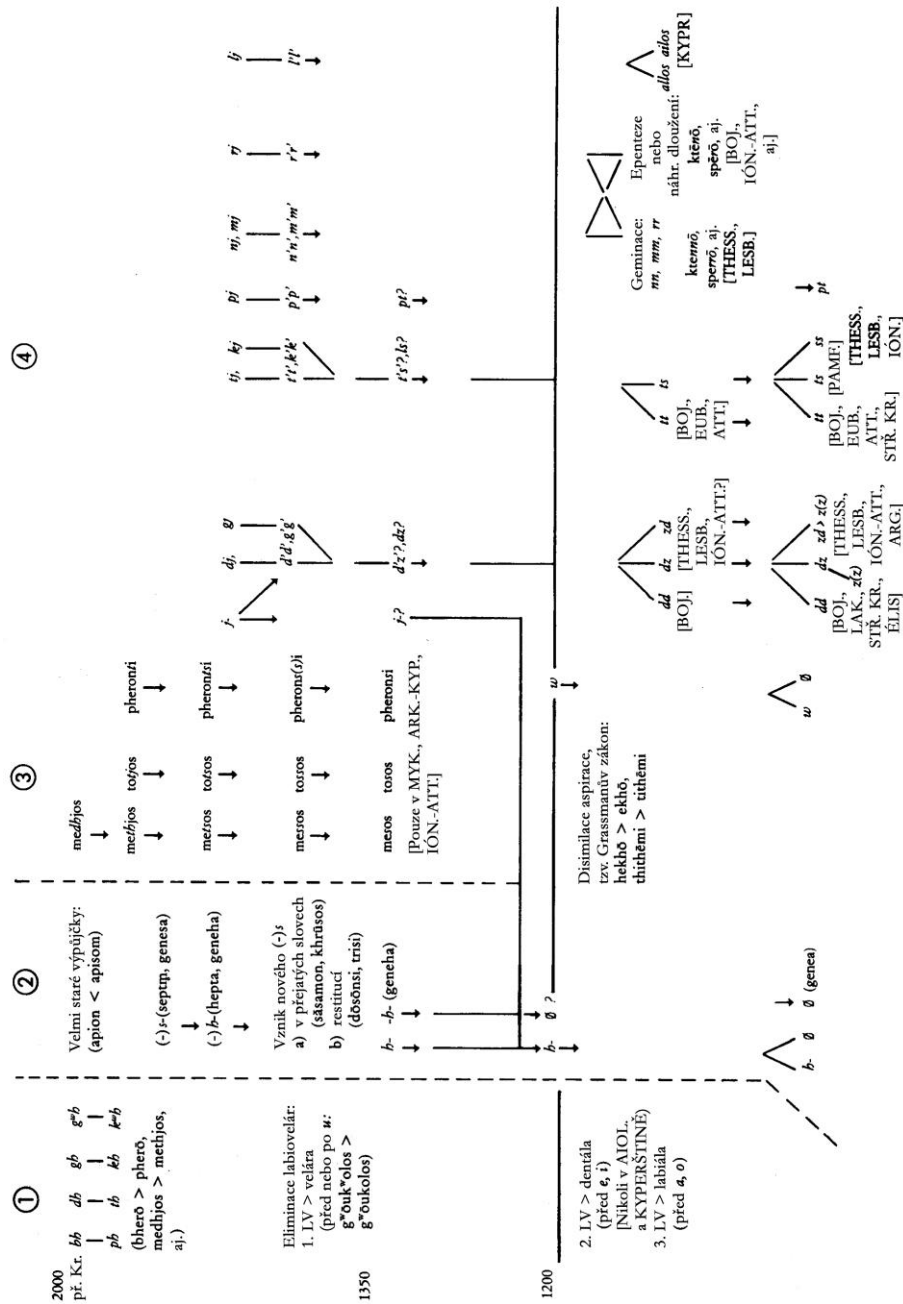
⁶ Srov. výše na str. 6n.

tolským *-zi* v 3. os. pl., uvedená shoda se však dá na řecké straně vysvětlit i jako jeden z projevů širší egejské tendence k asibilaci a palatalizaci souhlásek, která se mimo jiné tají i pod některými zvláštnostmi grafiky lineárního písma B. Zásadně je přitom třeba zdůraznit, že současný stav našich vědomostí o raně řeckých jazykových faktech nepotvrzuje Pisaniho domněnku o převažující konvergenci řeckých dialektů hned od počátku 2. tisíciletí př. n. l. až po dobu hellénistickou; na to se řečtina z 2. tisíciletí př. n. l. jeví poměrně málo diferencovaná. Na druhé straně je sice nutno připustit možnost, že se nám některé rané vnitrořecké diference nedochovaly; určitě však nebyly tak závažného charakteru, aby chom mohli hlavní řecké nářeční skupiny z 1. tis. př. n. l. pokládat za pokračování více či méně integrovaných samostatných indoevropských jazykových větví.

Jazyková podoba, kterou si s sebou přineslo protořecké obyvatelstvo kolem r. 2000 před n. l. do helladsko-egejské oblasti, byl asi již výrazný indoevropský dialekt s celou řadou specificky řeckých jevů. V minulosti se při jeho charakteristice obvykle zdůrazňovalo, že šlo o indoevropský jazyk tzv. kentumového typu (srov. řec. *hekaton*, lat. *centum*, germ. *hund-* atd., jakožto označení číslovky „sto“) v protikladu k tzv. satemovým jazykům (srov. stind. *śatám*, írán. *satəm*, stsl. *śto* aj.). Dnes vidíme v uvedených kentumových paralelách, charakterizovaných výskytem veláry, pouhé udržení staršího stavu, takže příslušnost ke kentumové skupině je pro zmíněné jazyky z genetického hlediska irrelevantní. Jinak bývá řečtina v současné době řazena spíše mezi východoindoevropské jazyky; jsou pro ni typické těsnější vztahy především k indoíránským jazykům (pro její složitou slovesnou flexi) a k arménštině, příp. k thráctině.⁷

Nicméně i od těchto jazyků se zřejmě již raná řečtina z doby příchodu Protořeků do helladsko-egejské oblasti velmi výrazně odlišovala tím, že v ní byly staré *mediae aspiratae* (lépe řečeno třetí indoevropská řada okluziv) posunuty v *tenues aspiratae*, takže se někdejší indoevropské **bherō* vyslovovalo už jako *pherō*. Naproti tomu náslovná antevokální sykvka *s-* (např. v **septm*), resp. intervokální *-s-* (např. v **genesā*), nebyly ještě oslabeny v *h* (srov. pozdější *ἑπτὰ*, *γένε(η)α*). V řečtině máme totiž doloženo několik mediterránních výpůjček tak raného původu, že již zřejmě prodělaly zmíněnou hláskovou změnu *s* v *h* — což znamená, že tato změna byla mladší než převzetí těchto výrazů, těsně spjatých s mediterránním prostředím a Řeky zřejmě převzatých hned po jejich příchodu do Egeidy. Platí to pro výrazy *ἄπιος* „hrušeň“ a *ἄπιον* „hruška“, v nichž chybí původní *s*, jehož někdejší existenci dosvědčuje latinské *pirus*, *pirum* s *r*, které vzniklo rotacismem ze *s*. Hruška je opravdu pokládána za ovoce, jehož domovem je Blízký východ, což předpokládá vznik jak latinského *pirum*, tak řeckého *apion* nezávislým převzetím předpokládaného neindoevropského výrazu **apisom* z jazykového okruhu mediterránního substrátu. Podobný rozdíl se objevuje i u řeckého ethnika *Λίγυες* „Ligurové“ proti latinskému *Ligures*, jež vzniklo

⁷ Viz A. Erhart 1982, 18.



Tab. 2. Schématický přehled raně řeckých souhláskových změn

rovněž rotacismem ze staršího **Liguses* (původní *s* je v řečtině ještě zachováno v souhláskovém okolí, a to v adjektivním výrazu *Λιγυστικός* „ligurský“).⁸

⁸ M. Doria 1979, 134nn.

Jde-li v těchto případech opravdu o velmi staré výpůjčky z doby bezprostředně po příchodu Protořeků do helladsko-egejské oblasti, tj. z doby kolem r. 2000, pak toto datum zároveň znamená *terminus post quem* pro uskutečnění řecké změny $s > h$.

Pakli ovšem naproti tomu nacházíme v celé řadě jiných řeckých výpůjček intervokalické s zachováno, je z této skutečnosti naopak nutno vysoudit, že tato druhá vrstva cizích kulturních slov byla do řecké slovní zásoby převzata až po provedení zmíněné hláskoslovné změny $s > h$. Protože aspoň některá z takových slov jsou doložena už v textech lineárního písma B (např. a-sa-mi-to *asaminthos* „vana“, ku-ru-so *khṛūsos* „zlato“, sa-sa-ma *sāsama* „sezam“) a označují přitom jevy materiální kultury, které aspoň zčásti musely být mykénským Achajům — podle svědectví archeologických nálezů — známy již v 17./16. stol. př. n. l. (srov. např. zlaté předměty v mykénských šachtových hrobech), rýsuje se nám tím i *terminus ante quem* pro změnu $s > h$. Protože příchod Protořeků do helladsko-egejské oblasti spadá do doby cca 2000 př. n. l., jeví se nám jakožto vhodná pracovní hypotéza časové umístění realizace změny $s > h$ snad již do 18./17. stol. př. n. l. To je doba natolik již vzdálená od příchodu Řeků na helladskou půdu, že do jejich slovní zásoby stačila už proniknout první egejská kulturní slova, ale na druhé straně doba ještě do té míry předcházející před bohatými zlatými mykénskými nálezy nepochybné středomořské provenience, že si semitské slovo pro „zlato“ (srov. asyrské *ḥurāšu*) mohlo již někdy v 17. stol. nalézt cestu do řečtiny, aniž bylo přitom zasaženo předchozí hláskoslovnou změnou, při níž se každé intervokalické s měnilo v h .

Budoucí řecké obyvatelstvo se tedy kolem r. 2000 př. n. l. přistěhovalo do země vyšší civilizační úrovně, kde se hovořilo zcela odlišným jazykem nebo jazyky. O prvních třech nebo čtyřech stoletích helladské existence těchto raných Řeků víme jen velmi málo. Teprve šachtové hroby z Mykén, jejichž starší okruh, tzv. okruh B, sahá svými počátky již do 17. stol. př. n. l., naznačují, že v této době měli protořečtí příchozí už za sebou první podněty k vzájemné symbióze indoevropských, helladských a krétsko-mínojských kulturních elementů. Ačkoli z této doby nemáme ještě žádné písemné památky, naznačují nám asi obě rané vrstvy egejských výpůjček, že k obdobnému míšení různorodých prvků došlo v první polovině 2. tis. př. n. l. i v jazykové oblasti. Rozbor jednotlivých jazykových výpůjček ukazuje přitom na existenci většího počtu substrátových nebo parastrátových jazyků. Zatímco výrazy jako *asaminthos* „vana“ ukazují se svým typickým sufixem *-nthos* na egejský jazykový substrát, jsou výrazy jako *khṛūsos*, *sāsamon* kulturní slova semitského původu, jejichž používání se zřejmě do Egeidy rozšířilo z Blízkého východu. Přitom ani pojem egejského substrátu nemusí znamenat vždy jen jeden a týž jazyk, ba vedle egejského substrátu předindoevropského jsou někteří indoevropisté i nadále ochotni předpokládat existenci předřeckého substrátu indoevropského.

Určité kontakty s cizími jazyky se odrazily i ve fonologickém a morfologickém systému rané řečtiny. Neprojevilo se to ovšem ve stejné míře ve všech dílčích gramatických oblastech. Tak zatímco se starý ie. *vokální* systém udržel v řečtině v podstatě v původní podobě až zhruba do začátku 1. tis. př. n. l., prodělala řečtina během 2. tis. př. n. l. celou řadu specifických *konsonantických* změn, o nichž lze soudit, že se udály aspoň zčásti pod vlivem egejského substrátového prostředí. To platí například o tendencích k palatalizační přeměně protořeckých souhláskových skupin konsonant + *j* v různé druhy frikativ, geminát nebo i nových souhláskových skupin. V jmenné morfologii dochází k zjednodušení deklinací, v slovesné morfologii naopak zřejmě k přebudování a dobudování slovesných systémových kategorií — bez zřetelnějších stop cizích vlivů. Cizí vlivy jsou naopak nejpatrnější v lexiku: ve srovnání s některými jinými indoevropskými jazyky se ukazuje, že řečtina zřejmě v oné době ztratila valnou část svého nekdějšího indoevropského lexikálního základu.

Noví příchozí přišli do země, kde hory, řeky i lidská sídliště nesly cizí jména, a setkávali se s novými rostlinami, zvířaty, předměty hmotné kultury i neznámými civilizačními pojmy, pro něž museli přebírat názvy z místních jazyků. Zkoumání raně řeckých výpůjček má dlouhou tradici, zpočátku se však soustřeďovalo především na analýzu egejských toponym.⁹ Jejich typickým, zřejmě již předřeckým sufixem bylo zmíněné již zakončení *-nthos* (Korinthos, Olynthos, Zakynthos, Erymanthos apod.), mající paralelu v maloasijském *-ndos/-nda* (j. Lindos, Alabanda, Karyanda), ale zároveň i sufixy *-s(s)os* nebo *-ttos* (Knóssos, Amnisos, Tylissos, Parnásson, Efesos, Halikarnassos, Hyméttos aj.), či *issa* (Lárisa), anebo *-ān/ēn*, *-ānā/-ēnē*, *-ānai/ēnai* (Troizén, Priéné, Athénai, Mykánai /s původní *ā*-ovou podobou/), či *-arnai* (Acharnai).

Závěry týkající se toponym se ovšem dotýkají v celé řadě případů i appellativ, zejména těch, která byla tvořena pomocí stejných sufixů. Tak lze za předřecké výpůjčky pokládat zčásti již uvedené výrazy jako *asaminthos* „vana“, ale i *erebinthos* „cizrna“, *hyakinthos* „hyacint“, *plinthos* „cihla“, *terebinthos* „terpentýn“, nebo také *labyrinthos* (původně „dům dvojité sekyry“, později „[nepřehledný] palác“, „bludiště“), dále slova jako *kerasos* „třešeň“, *kyparissos* „cypřiš“, *narkissos* „narcis“, a snad rovněž *thalatta/thalassa* „moře“, *glóttá/glóssa* „jazyk“.

Tato slova jsou většinou názvy věcí a forem životního prostředí, s nimiž se Řekové zřejmě seznámili až po příchodu do Egeidy, ať už šlo o různé jižní rostliny a plodiny nebo o věci a předměty vyšší kulturní a technické úrovně. Na stejný původ ukazují i některé pozoruhodné řecko-latinské paralely, které nejsou ani indoevropského původu, ani je nelze pokládat za latinské výpůjčky převzaté z řečtiny, nýbrž velmi pravděpodobně pocházejí z širšího středomořského substrátu.

⁹ K tomu již P. Kretschmer 1896, zvl. však C. W. Blegen – J. B. Haley 1928.

II.2. Substrátová mediterránní slova

Přejímání cizích slov se ovšem neomezovalo jen na slova s uvedenými sufixy. Do staré řečtiny bylo již v 2. tisíciletí př. n. l. převzato i velké množství dalších kulturních výrazů označujících věci a pojmy, s kterými se Řekové setkali při svém příchodu do civilizačně vyspělejší mediterránní oblasti. Některá z těchto slov jsou doložena již v mykénštině. Jejich konkrétní původ je bezpečněji prokazatelný v případech, kdy pro ně máme paralely v jiných dochovaných starověkých jazycích, zejména v latině a v semitské jazykové oblasti; v jiných případech usuzujeme na jejich mediterránní původ z více či méně prokazatelných substrátových rysů.

Pozoruhodnou skupinu takovýchto slov tvoří právě výrazy doložené jak v řečtině, tak v latině — a to v značně podobné, ale zpravidla ne ve zcela totožné hláskoslovné formě. Slova byla zřejmě do obou jazyků převzata z jazykové rodiny, jíž se hovořilo před příchodem Indoevropanů v rozsáhlých oblastech Středomoří. Nejčastěji bývají uváděny následující řecko-latinské paralely: ἔλαια — *olīva* „oliva“, ἔλαιον — *oleum* „olej“, κυπάρισσος — *cupressus* „cypřiš“, λείριον — *lilium* „lilie“, μήλον — *mālum* „jablko“, οἶνος — *vīnum* „víno“, ῥόδον — *rosa* „růže“, σπόγγος — *fungus* „mořská houba“, σῦκον — *ficus* „fík“, κύβερνήτης — *gubernātor* „kormidelník“.

V mykénštině je uvedený substrátový typ doložen hlavně v názvech plodin:

e-ra-wa KN gen. sg. nebo nom. pl.: myk. *elaiwās, elaiwai* „oliva“; srov. att. ἔλαια;

e-ra-wo, e-ra₃-wo KN, PY + (nom. sg.): myk. *elaiwon* „olej“; srovnej att. ἔλαιον; ko-ri-a-do-no KN+ (nom. sg.), ko-ri-a₂-da-na, ko-ri-ja-da-na, ko-ri-jo-da-na PY, PY+ (nom. pl. n.): myk. *kori/h/andnon* „koriandr“; srov. att. κορίαννον aj., lat. *coriandrum*;

ku-pa-ri-so PY (nom. sg., místní jméno, odvozené od slova označujícího „cypřiš“), ku-pa-ri-si-jo PY (nom. pl., etn. adj.), ku-pa-ri-se-ja PY (nom. pl. n., adj.): myk. *Kuparissos, -ssioi, -isseia*; srov. alfab. Κυπάρισσος aj.;

ma-ra-tu-wo *marathwon* „fenykl“; srov. alf. μάραθρον;

mi-ta MY+: myk. *minthā* „máta“; srov. att. μίνθη;

se-ri-no *selinon* „miřík“; srov. σέλινον; viz i místní jméno sa-ri-nu-wo-te, se-ri-no-wo-te *Salinwontei, Selinwontei* (dat.-lok.), srovnej. alf. Σελινοῦς;

su-za KN+, PY (nom. pl.): myk. *sūsai* < **sūkjai* „fíkovníky“; srovnej att. σῦκέα, aiol. σῦκία (postmykénské novotvary).

Další eventuální substrátová slova, doložená v mykénských lineárních B textech:

a-sa-mi-to *asaminthos* „vana“; srov. alfab. ἀσάμινθος;

da-pu₂-ri-to-jo *daburinthoio* (gen. sg.) „labyrint, dům dvojité sekyry“, srov. alf. λαβύρινθος;

mo-ri-wo-do KN (nom. sg.): myk. *moliwdos* „olovo“; srov. alfab. μόλιβδος, μόλυβδος, aj., lat. *plumbum*;
 qa-si-re-u *g^wasileus* „místní hodnostář“; srov. βασιλεύς „král“;
 si-mi-te-u Σμινθεύς (přijímí Apollónovo, odvozené od výrazu σμίνθος „myš“, údajně přejaté z Mýsie);
 si-a₂-ro *sihalos* „krmný vepř“; srov. σιάλος;
 si-to σίτος „obilí“, srov. myk. *sītos*; viz i myk. si-to-po-ti-ni-ja *Sītōn Potniāi* (gen. + dat. sg.?) „Paní obilí“ nebo *Sītōi Potniāi* (dat. sg.) „Paní Sító“ (alfabetické Sító jakožto přijímí Démétrý);
 wa-na-ka *wanax* „vládce“ aj.; srov. hom. ἄναξ;
 wa-tu *wastu* „město“; srov. ἄστυ.

K těmto appellativům ovšem přistupují různá toponyma a anthroponyma, j. zmíněné již ko-no-so *Knōs/s/os*, a-mi-ni-so *Amnīsos*, tu-ri-so *Tulissos/Tylissos* aj.

Některá z uvedených slov jsou určitě staroegejského původu, zvláště výrazy se sufixem *-nthos*, *-ntheus* (*asaminthos*, *daburinthos*, *Smintheus*), u jiných ukazuje na jejich pravděpodobné substrátové převzetí náslovné *s-* nebo intervokální *-s-*, jež by se bylo ve slovech indoevropského původu měnilo v *(-)/h-* (*asaminthos*, *g^wasileus*, *selīnon*, *sihalos*, *sītos*), u dalších se cizí původ předpokládá, protože chybějí spolehlivé náznaky indoevropských etymologických souvislostí; přitom jde zřetelně o výrazy ze středomořského hospodářského nebo společenského prostředí (*kupairos*, *marathwon*; *g^wasileus*, *wanax*, *wastu*).

Z hláskoslovného hlediska je pozoruhodná zejména mykénská podoba *daburinthos* na místě klasického řeckého λαβύρινθος, jež bylo původně označením pro knósský královský palác (λαβύρινθος jako „dům dvojité sekery“ s odvozením od krétského slova *labrus* „dvojité sekera“). Doložení hlásky *d* místo očekávaného *l* vrhá zajímavé světlo na onu zvláštnost v grafice lineárního písma B, která spočívá v tom, že tu sice nacházíme zvláštní znělou *d*-ovou řadu, nikoli však onu očekávanou řadu *l*-ovou. Zdá se, že v mínojské krétštině existovala nějaká laterála s dentální artikulací, jíž bylo v lineárním písmu B využito k zachycování *d*-ové artikulární řady. Slovo označující knósský labyrint mělo asi na začátku tuto laterálu a mykénští písaři, kteří byli jistě původně mínojského původu, byli zřejmě zvyklí zachycovat uvedený výraz ve shodě s původní výslovností, tj. nesměšovali ji s hláskou *l*, jejíž znakovou *r/l*-ovou řadou bývá jinak pravidelně zachycováno laterální *l* řeckého původu. Kolísání *d/l* je prokazatelné i mimo mykénštinu; srov. např. λίσκος (Hésychios) = δίσκος „kotouč“, λάφνη (nápis v Pergé) = δάφνη „vavříň“ (srov. i lat. *laurus*) nebo Ὀλυτεύς vedle Ὀδυσσεύς (srov. i lat. *Ulixes*). Snad sem patří i řecko-latinská paralela θώραξ = *lōrica* „krunýř“.

Na substrátový původ asi ukazují i některé jiné doklady hláskového kolísání, j. *e/i* (např. mykénské di-pa δίπας „číše“ proti klasickému δέπας) nebo přímo v mykénštině doložené kolísání a-te-mi-to *Artemitos* (gen.) × a-ti-mi-te *Artimitei* (dat.) od *Artemis/Artimis*. Na tomto slově se projevuje i kolísání mezi

neznělou a znělou okluzívou (srov. klasické Ἄρτεμις, -ιδος). Analogické kolísání se projevuje i u πρύτανις (Athény) × βρυτανεῖον (Kréta); kolísání mezi neznělou a aspirovanou je doloženo například i u σπόγγος × σφόγγος (doloženo na papyru) „houba“.

II.3. Adstrátové semitismy

Slova tohoto typu¹⁰ se dostala do mykénštiny západosemitským prostřednictvím (přes Ugarit či jiná místa na syrsko-palestinském pobřeží), jejich původ však často sahá až k Sumerům a Churritům. Hlavní mykénské doklady:

ki-to KN+ (nom. sg.), ki-to-na KN (ak. sg. nebo pl.), ki-to-ne KN (nom. pl.), ki-to-pi KN (instr. pl.): myk. *khitōn* „suknice, sukno“; srov. alf. χιτών „suknice“, foin. *k-t-n*, sum. *gad/a/?*

ko-no-ni-pi KN, PY (instr. pl.): myk. *kōnōnis* „tyčka, hůlka“; srovnej alf. κανονίς „tyč“, akkad. *kanū*.

ku-mi-no MY+ (nom. sg.), ku-mi-na MY (nom. pl.): myk. *kumīnon* „kmín“, srov. alf. κύμινον, akkad. *kamūnu*, hebr. *kamnōn*.

ku-pa-ro KN+, ku-pa-ro₂ PY+ (nom. sg.), ku-pa-ro-we (nom. sg. n., adj. na -wen): myk. *kupairos*, *kuparjos* „kyperos, šáchor“, *kupairowen* „s vůní šáchoru“; srov. ión. κύπερος, att. κύπειρος, dór. κύπαιρος, hebr. *koper*.

ku-ru-so KN, PY+ (instr. sg. subst. nebo adj.), ku-ru-so-jo PY (gen. sg. subst.), ku-ru-sa-pi PY+ (instr. pl. fem., adj.) a složeniny, j. ku-ru-su-wo-ko PY (nom. pl.): myk. *khrūsos* „zlato“ či **khrūsjos > khrūsos?* „zlatý“, *khrūsoworgos* „zlatotepec“; srov. alf. χρυσός < **khurusos?*, χρύσειος, assyr. ħurāšu, hebr. ħārūz (slovo je snad churritského původu).

sa-sa-ma MY+ (nom. pl. n.): myk. *sāsama* „sezam“; srov. dór. *sāsamon*, ión.-att. *sēsamon*, akkad. *šammašammu*.

Na Blízký východ ukazují zřejmě i názvy některých zvířat (aniž lze přesně určit jejich jazykový prapůvod):

e-re-pa KN, PY (nom. sg.), e-re-pa-ta KN (ak. sg.), e-re-pa-to KN, PY (gen. sg.), e-re-pa-te KN+, PY (dat.-instr. sg.): myk. *elephās* „slonovina“ (doložen jen tento význam); srov. alf. ἔλεφας „slon, slonovina“.

o-no KN+ (nom. pl.): myk. *onos*; srov. alf. ὄνος „osel“.

re-wo KN (nom. sg.; mužské jméno?), re-wo-pi PY (instr. pl.), re-wo-te-jo (instr. pl., adj.): myk. *lewōn* „lev“, *lewonteios* „lví“; srov. alf. λέων, λεόντειος.

Patří sem asi i skupina výrazů odvozená od slova φοῖνιξ, které v řečtině označovalo buď určitý druh palmy nebo jistý druh mořských měkkýšů, z nichž Foiničané vyráběli proslulé purpurové barvivo, používané k barvení luxusních látek, a jejichž jména Řekové využili k označování samotných Foiničanů (řec.

¹⁰ Srov. zvl. E. Masson(ová) 1967.

Phoinīkes). Slovo samo určitě není indoevropského původu a v mykénštině je doloženo v několika tvarech a významech:

1. po-ni-ke PY (dat.-instr. sg.), po-ni-ki-pi (instr. pl.): myk. *phoiniks* „palma“; srov. φοῖνιξ Hom. Od. 6, 163 aj.;
2. po-ni-ki-jo KN Od 5082 (nom. sg. n.?), po-ni-ki-ja, po-ni-ke-a KN+ (nom. sg./pl. f.): myk. *phoinīkios* „barevný“; srov. νῆας φοινικοπαρήους Hom. Od. 11, 124;
3. po-ni-ki-jo KN Ga 418 + (nom. sg. n.?): myk. *phoinīkion* (druh koření); srov. φοιν[ίς]ιον Inscr. Cret. IV 145.

