

Klír, Tomáš

Geometrický rozbor terénního reliéfu a jeho kartografické znázornění : [příloha na CD]

In: Klír, Tomáš. *Osídlení zemědělsky marginálních půd v mladším středověku a raném novověku*. Klápště, Jan (editor); Měřínský, Zdeněk (editor). Praha: Univerzita Karlova, Filozofická fakulta, 2008, pp.

ISBN 9788073082512

Stable URL (handle): <https://hdl.handle.net/11222.digilib/127486>

Access Date: 16. 02. 2024

Version: 20220831

Terms of use: Digital Library of the Faculty of Arts, Masaryk University provides access to digitized documents strictly for personal use, unless otherwise specified.

36. GEOMETRICKÝ ROZBOR TERÉNNÍHO RELIÉFU A JEHO KARTOGRAFICKÉ ZNÁZORNĚNÍ

36.1. Úvod

Povrchové tvary uchované v areálech zaniklých středověkých vesnic představují jedinečný historický pramen, podobně jako situace ukryté v zemi. Z toho důvodu archeologie usiluje o systematické poznání terénního reliéfu, podobně jako další obory, především topografie a geomorfologie. Každý z těchto oborů se ovšem studiem reliéfu zabývá ze svých specifických hledisek (např. *Gladfelter 1977*, 519; *Smetánka – Klápště 1981*, 438-439; *Goldberg – Macphail 2006*, 1-6).

V popředí topografického zájmu stojí charakteristika, popř. grafické znázornění terénního reliéfu. Předmětem geomorfologie je studium vzhledu, složení, geneze a stáří reliéfu, včetně procesů, které ho utváří. Pro archeologii je, na rozdíl od předchozích oborů, studium povrchových tvarů pouze jednou z cest k širší historické interpretaci. O topografické zvládnutí terénu na straně jedné a o geomorfologické poznatky na straně druhé se přitom archeologie opírá. Na počátku interpretace terénu stojí jeho geometrický rozbor, jenž je předpokladem jak pro jeho kartografické znázornění, tak pro geomorfologickou analýzu.

36.2. Rozbor terénního reliéfu

36.2.1. DÍLČÍ PLOCHY

Základní jednotkou, podle které posuzujeme reliéf, je tzv. elementární nebo-li dílčí plocha.¹ Význam těchto geometricky jednoduchých ploch spočívá v tom, že jsou zpravidla výsledkem jediného geomorfologického pochodu, který působí v jednom směru. V geomorfologii jsou proto nazývány a chápány jako geneticky stejnorodé plochy (např. *Demek 1982*, 37). Správné určení tvaru terénní plochy georeliéfu je důležité pro posouzení procesů svahové modelace a pro prostorové rozdělení různých geoekologických pochodů (např. *Krcho 1990*, 271, 273-274). Geomorfologický rozbor povrchových tvarů proto podmiňuje správnou archeologickou interpretaci, neboť dílčí plochy v rámci téhož povrchového tvaru nesou zásadní informace o podobě původního objektu ve chvíli, kdy jej začaly modelovat výhradně přírodní síly.

A. Jednoduché dílčí plochy

V geomorfologickém studiu se nejčastěji uplatňuje jednoduchý a praktický způsob klasifikace dílčích ploch, který byl přehledně rozpracován *J. Kuglerem (1964)* a *H. Richtorem (1962; srv. též Kudrnovská 1975, 10-13)*. V zásadě obdobné dělení využívá i topografický rozbor (např. *Boguszak – Šlitr 1962, 79-81*).

Dílčí plochu lze nejlépe charakterizovat dle jejího průběhu, a to (1) ve směru horizontálním, tedy ve směru vrstevnic, a pak (2) ve směru vertikálním, tedy ve směru spádnic.

¹ V morfometrické literatuře je terminologicky odlišováno mezi tzv. terénní a topografickou plochou. Zatímco terénní plocha je hmotnou součástí skutečného zemského povrchu, tak topografická plocha je její idealizací v obyčejnou spojitou plochu jako nehmotné rozhraní dvou geografických sfér (srv. např. *Krcho 1990* – zde další lit.). Toto rozlišování není pro potřeby této práce podstatné.

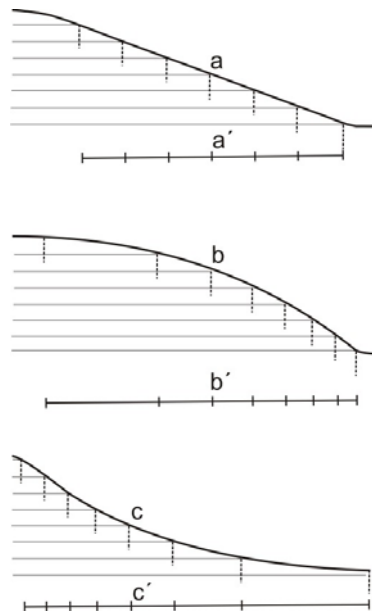
1) Ve směru vrstevnic může plocha probíhat třemi způsoby:

- (i) rovně (vrstevnice jsou přímé)
- (ii) vypukle (vrstevnice jsou vyklenuté, tj. vybíhající - divergentní)
- (iii) vhloubeně (vrstevnice vyduté, tj. sbíhající - konvergentní)

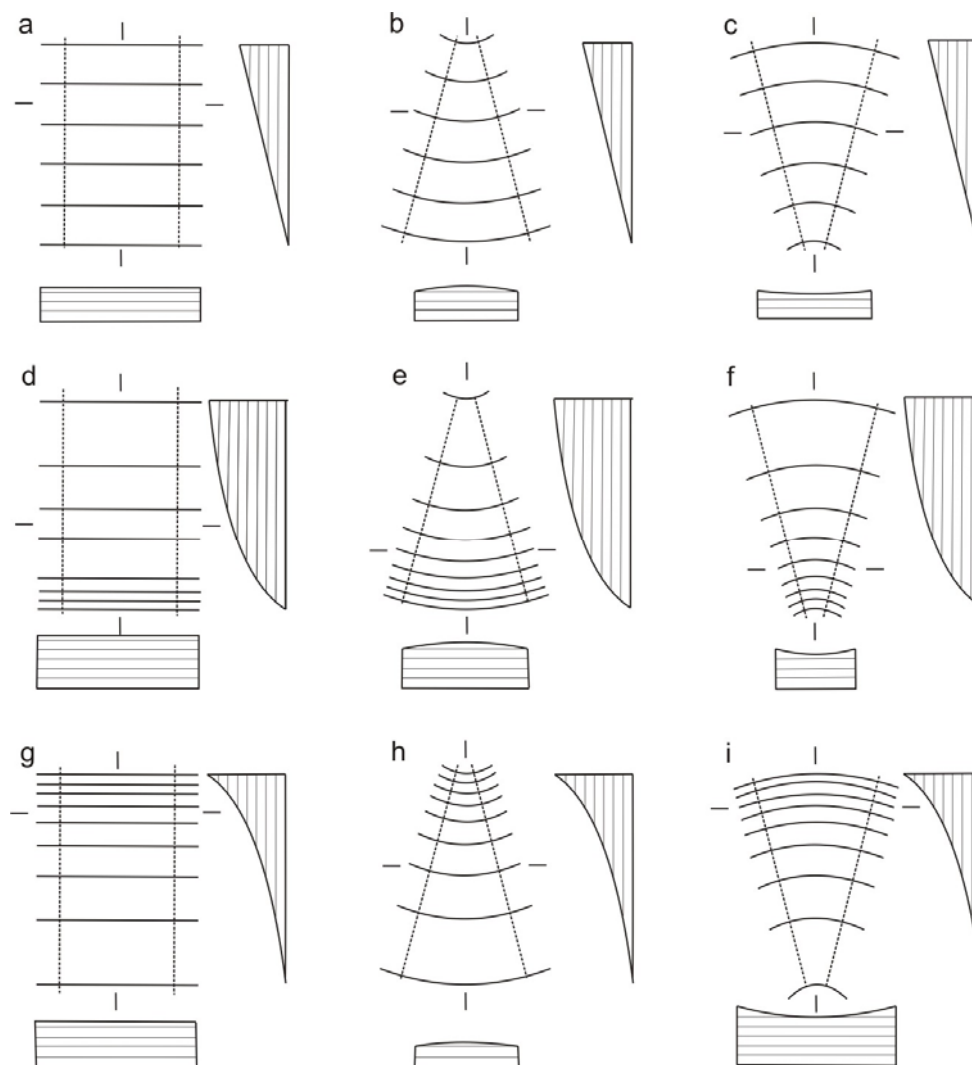
2) Ve směru spádníc pak rozlišujeme sklony:

- (i) stejnoměrný (plocha je rovná)
- (ii) přibývající (plocha je konvexní)
- (iii) ubývající (plocha je konkávní)

Obr. 36.01. Klasifikace dílčích ploch podle průběhu ve směru spádníc. Na spádnici stejnoměrného sklonu (a) jsou stejné rozestupy vrstevnic (a'). Na spádnici se sklonem přibývajícím (b) se rozestupy plynule zmenšují (b') a na spádnici se sklonem ubývajícím (c) se rozestupy plynule zvětšují (c'). Podle Boguszak – Šlitr 1962, obr. 4/30 (upraveno).



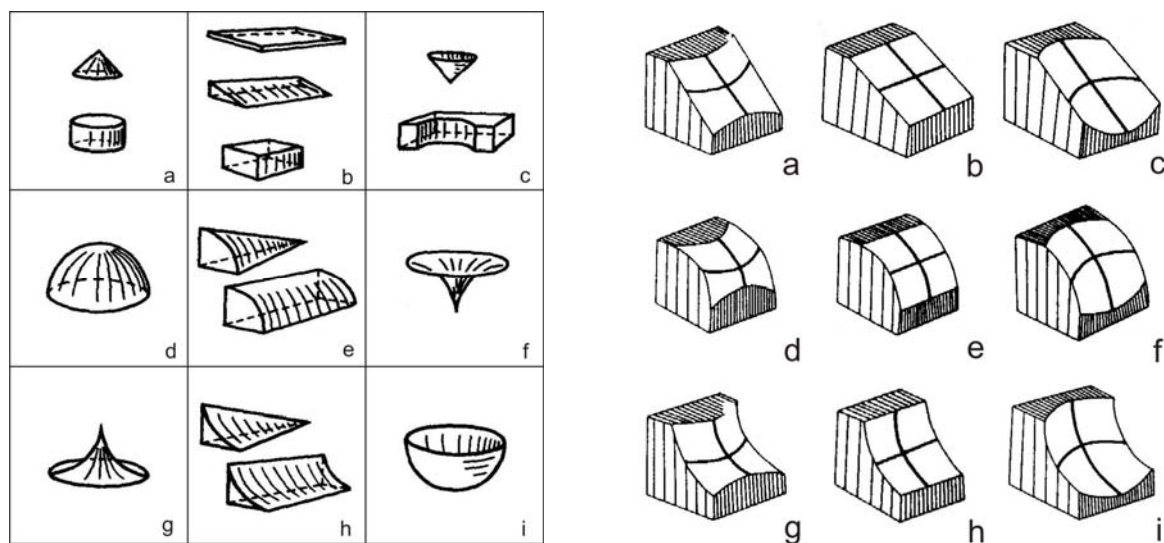
Kombinací těchto 6 charakteristik lze vymezit 9 druhů základních (jednoduchých) dílčích ploch, pro něž je specifické, že jejich sklon se ve směru vrstevnic nemění (tj. rozestupy mezi vrstevnicemi zůstávají konstantní).



Obr. 36.02a. Jednoduché dílčí plochy. Plocha rovná (a), vypuklá (b) a vhloubená (c) stejnosměrného sklonu. Plocha rovná (d), vypuklá (e) a vhloubená (f) se sklonem od shora přibývajícím. Plocha rovná (g), vypuklá (h) a vhloubená (i) se sklonem od shora přibývajícím. Spádnice naznačeny tečkovanou čarou, vrstevnice plnou. Podle Boguszak – Šlitr 1962, obr. 4/31 (upraveno).

Hlavní morfometrické kritérium, které je využíváno především při matematické charakteristice a digitální modelaci terénu, je založeno na sledování normálového zakřivení plochy v jednotlivých bodech terénní plochy, přičemž referenční plochou je idealizovaný povrch zemské koule. Posuzováno je tedy zakřivení plošných prvků terénní plochy, a to jednak prvků horizontálních (horizontální zakřivení plochy), a pak vertikálních (vertikální

zakřivení plochy). Také tímto způsobem lze vyčlenit 9 základních (jednoduchých) dílčích ploch (obr. 36.02b; např. Krcho 1973; 1990, 242-274; srv. také Novák 2006, 63-64).



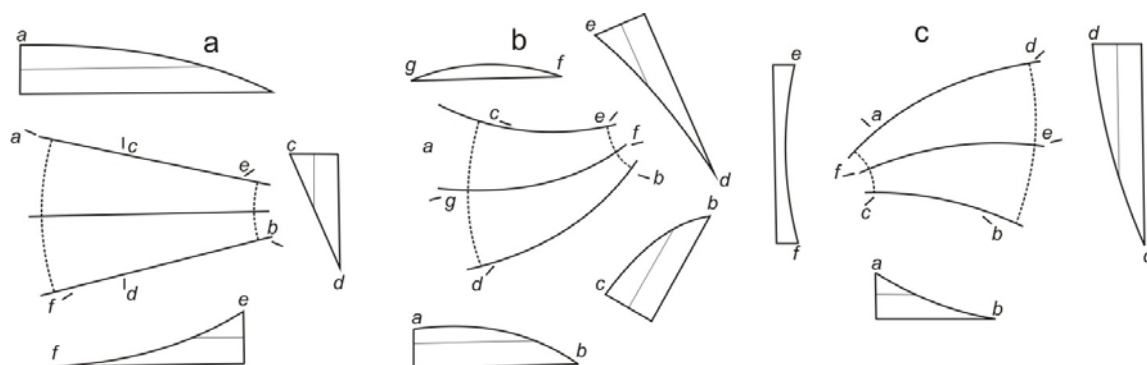
Obr. 36.02b. Jednoduché dílčí plochy. Popis viz obr. 36.02a. Alternativní morfometrická terminologie: plocha **a** – přímo-vypuklá (lineárně-konvexní), **b** – přímo-přímá (lineárně-lineární), **c** – přímo-vhloubená (lineárně-konkávní), **d** – vypuklo-vypuklá (konvexně-konvexní), **e** – vypuklo-přímá (konvexně-lineární), **f** – vypuklo-vhloubená (konvexně-konkávní), **g** – vhloubeno-vypuklá (konkávní-konvexní), **h** – vhloubeno-přímá (konkávní-lineární), **i** – vhloubeno-vhloubená (konkávní-konkávní). Uplatňuje se i geomorfologická terminologie (srv. např. Demek 1982, 36-37). Vpravo podle Krcho 1990, obr. 4.39; vlevo podle Kudrnovská 1975, obr. 1a.

Spádnice na jednoduchých dílčích plochách lze do plánu promítnout jako lineární spádovky, neboť z vertikálního pohledu probíhají vždy lineárně a z horizontálního buď lineárně nebo zakřiveně. Z toho důvodu lze směr spádu vyjádřit i technickými šrafami. To není možné u složitých dílčích ploch.

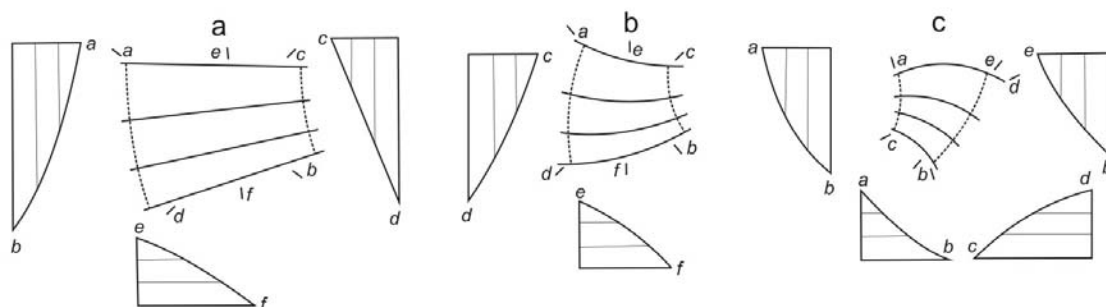
B. Složité dílčí plochy

V reálném terénu se jednoduché dílčí plochy téměř nevyskytují a lze jimi charakterizovat jen několik základních povrchových tvarů (obr. 36.02b, vlevo). Obvykle se setkáváme se složitými dílčími plochami, pro které je charakteristické, že se jejich sklon mění ve směru vrstevnic (tj. vrstevnice nejsou rovnoběžné) (např. Boguszak – Šlitr 1962, 81-82; Kudrnovská 1975; Demek 1987). Složité dílčí plochy vznikají také na přechodech mezi jednoduchými dílčími plochami.

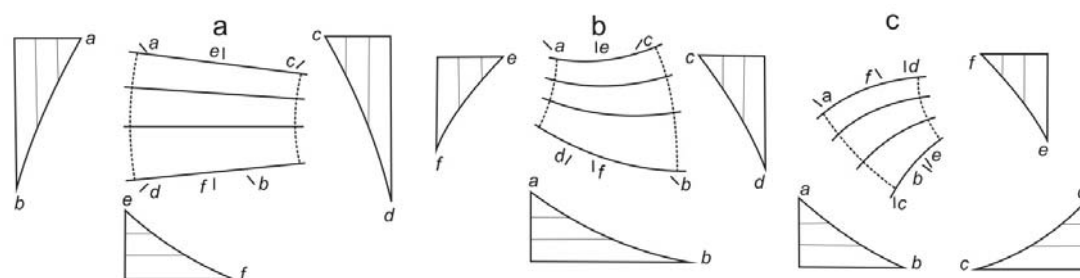
Spádnice na složitých dílčích plochách neprobíhají lineárně, ale zakřiveně, a to jak z vertikálního tak z horizontálního pohledu. Směr spádu proto nelze na mapu či plán promítnout jako lineární spádovku, a nelze ho proto věrně vyjádřit technickými šrafami (obr. 36.07).



Obr. 36.03. Složitě dílčí plochy se stejným sklonem, který se mění ve směru vrstevnic. Plocha rovná (a), vypuklá (b) a vhloubená (c). Spádnice naznačeny tečkovanou čarou, vrstevnice plnou. Vrstevnice nejsou rovnoběžné. Rozestupy vrstevnic jsou vždy stejné na jedné a téže spádnici, mění se ve směru vrstevnic. Tyto plochy vznikají na vzájemných přechodech mezi dvěma různě skloněnými plochami stejnoměrného sklonu (srv. obr. 36.02-a-c). Podle Boguszak – Šlitr 1962, obr. 4/32 (upraveno), 81.



Obr. 36.04. Složitě dílčí plochy s přibývajícím sklonem, který se mění ve směru vrstevnic. Plocha rovná (a), vypuklá (b) a vhloubená (c). Spádnice naznačeny tečkovanou čarou, vrstevnice plnou. Vrstevnice nejsou rovnoběžné a rozestupy se v jejich směru mění. Tyto plochy vznikají vzájemným přechodem dvou různě skloněných ploch nestejněměrného a přibývajícího sklonu (srv. obr. 36.02, d-f). Podle Boguszak – Šlitr 1962, obr. 4/33 (upraveno), 81.



Obr. 36.05. Složitě dílčí plochy s ubývajícím sklonem, který se mění ve směru vrstevnic. Plocha rovná (a), vypuklá (b) a vhloubená (c). Spádnice naznačeny tečkovanou čarou, vrstevnice plnou. Vrstevnice nejsou rovnoběžné a rozestupy se v jejich směru mění. Tyto plochy vznikají vzájemným přechodem dvou různě skloněných ploch nestejněměrného a ubývajícího sklonu (srv. obr. 36.02, d-f). Podle Boguszak – Šlitr 1962, obr. 4/34 (upraveno), 82.

Vedle vzhledu lze dílčí plochy třídit i na základě jiných kritérií, kterou jsou také důležité pro jejich genetickou interpretaci a také slovní popis (např. Demek 1982, 37-38). Uplatňuje se klasifikace podle sklonu, která rozlišuje např. plochy rovinné se sklonem 0-2°, mírně

skloněné (2-5°), značně skloněné (5-15°), příkře skloněné (15-25°) atd. Důležitá je i orientace plochy vůči světovým stranám nebo expozice vůči působení geomorfologických sil. Expozice je přitom závislá na sklonu a orientaci.

36.2.2. POVRCHOVÉ TVARY

Dílčí plochy vytváří složitější útvary nazývané povrchové tvary (srv. ČSN 73 0402; Demek 1987, 39) nebo též topografické tvary. Každý povrchový tvar lze charakterizovat jednou určitou čarou nebo více čarami, které vymezují místo styku dílčích ploch. Právě tyto čáry, obecně nazývané inflexní, jsou rozhodující při rozboru terénu a při jeho znázornění. Z morfometrického hlediska jsou to takové čáry na ploše, ke kterým jsou možné 2 tečné roviny, takže je na nich dvojitý sklon a vrstevnice se na nich lomí buď vypukle, nebo vydutě (vhloubeně). Styk dílčích ploch může být různě výrazný a zpravidla se jeví jako úzká přechodná zóna (inflexní zóna).

Někdy jsou inflexní čáry ztotožňovány s hranami. Většinou se o hranách hovoří pouze tehdy, pokud je přechod dílčích ploch náhlý (diskontinuální), nikoliv plynulý (kontinuální, spojitý). Hrany mohou mít také různou výraznost, mohou být ostré nebo zaoblené.²

Jak už bylo uvedeno, tyto zóny od sebe oddělují plochy vzniklé působením odlišných geomorfologických pochodů nebo stejných pochodů, působících jiným směrem (Demek 1987, 39).

V kartografickém znázornění povrchových tvarů a jejich slovní charakteristice se z praktických důvodů uplatňují především čáry terénní kostry (inflexní čáry, které mohou být i hranami), a tzv. tvarové čáry jako jejich doplnění. Tvarové čáry přibližně ohraničují vodorovné nebo mírně skloněné plochy terénních tvarů. Výhodou tvarové čáry vedené jako doplněk čar terénní kostry je to, že podobně jako vrstevnice naznačuje tvar horizontálního průběhu plochy, což je klíčové především pro jejich kartografické vyjádření. Na rozdíl od vrstevnice tvarová čára nemusí spojuvat body stejných výšek.

36.2.2.1. Morfologická klasifikace povrchových tvarů

V archeologické literatuře se nejčastěji uplatňuje různě modifikovaná klasifikace užívaná v pracích olomouckého geomorfologa L. Zapletala (1968, 251-257; *týž* 1969). Ta sice vyhovuje potřebám jednoduché charakteristiky sledovaných tvarů, není však dostatečně vhodná, pokud jde o analytické a především interpretační posouzení povrchových tvarů, se kterými se setkává archeolog. Na archeologických lokalitách je původ tvarů méně zřejmý, tvary jsou více setřelé a nejčastěji se jedná o tvary drobné. Pro interpretaci je přitom zásadní rozlišení degradovaných terénních úprav a stavebních destrukcí. Přijatelné a jednoduché řešení nabízí rozvinutí topografické klasifikace, ze které ostatně vychází i antropogenní geomorfologie (Demek 1987; Zapletal 1968; 1969; Rathjens 1979).

² Pro přechod různě skloněných ploch se hovoří o tzv. lomu spádu. Tento termín ovšem zahrnuje pouze změnu vertikální složky vlastnosti plochy.

Hlavní klasifikační kritéria

Morfologická klasifikace není samoúčelná. Klasifikační hlediska vyjadřují, (i) jaké geomorfologické procesy na povrchové tvary působí, nebo určují, (ii) jak bude povrchový tvar na tyto procesy odpovídat. Hlavními morfologickými kritérii jsou:

- (i) a) výšková úroveň
- b) podoba okolního terénu
- (ii) c) velikost
- d) tvar (profil a půdorys)

A. Výšková úroveň

Prvním klasifikačním kritériem je výšková úroveň posuzovaného povrchového tvaru vůči okolnímu původnímu terénu. Nastávají tři možnosti. Povrchový tvar může být:

- a) vyvýšen (elevace, tvar pozitivní)
- b) snížen (deprese, tvar negativní)
- c) vyvýšen i snížen (smíšený)

V geomorfologii se prosadilo označovat vyvýšené objekty jako konvexní a snížené jako konkávní. Tyto termíny dnes dominují i v archeologických publikacích (*Vařeka a kol. 2006*), ačkoliv nejsou zcela výstižné a jsou důsledkem smíchání dvou rozdílných klasifikací – klasifikace dílčích ploch a klasifikace povrchových tvarů. Pokud jsou tyto termíny užívány v morfometrické literatuře, jsou vázány na různé hierarchické úrovně povrchových tvarů, nikoliv na povrchové tvary jako celek (*Krcho 1990, 275-306*). U jednoduchého vyvýšeného povrchového tvaru sice často převládají vypuklé plochy, ale řada povrchových tvarů, paradoxně právě antropogenních, se skládá pouze z konkávních nebo rovinných ploch. Termíny konvexní a konkávní je proto vhodné vyhradit pouze pro klasifikaci dílčích ploch. Na poněkud jinou problematiku upozornil v této souvislosti také i *L. Zapletal (1968, 251)*.

V této souvislosti je třeba ještě připomenout pohled německé antropogenní geomorfologie. Ta výstižně rozlišuje tvary (a) navršené (Aufbauformen), (b) vyhloubené (Abtragsformen) a (c) tvary, které jsou relikty stavebních destrukcí (menschliche Bauwerke) (*Rathjens 1979, 20-21*). Toto pojetí se zdá být v praxi jako nejvhodnější (srv. *kap. 37*), přestože slučuje morfologická a genetická kritéria (srv. *kap. 36.2.2.2*).

Zvláštní skupinu představují rovinné tvary někdy označovaná jako terénní zrcadla, u nichž ztrácí smysl výškovou úroveň posuzovat. V antropogenní geomorfologii je tento termín vyčleněn pro ploché tvary, které vznikají antropogenní sedimentací v pánvích (*Zapletal 1968, 252*). Rovinné tvary v širším pojetí vyčleňuje i archeologická literatura a zahrnuje do něj i některé tvary smíšené, jejichž povrch je plochý (*Smetánka – Klápště 1979; 1981, 439-440; Černý 1973, obr. 5h; tíž 1979, obr. 3h; dále např. Veselá 2006, 82*).

B. Okolní terén (umístění)

S výškovou úrovní povrchového tvaru souvisí i další klasifikační hledisko, které má zásadní význam pro určení geomorfologických procesů, jež na objekt působí. Jedná se o podobu terénu, ve kterém posuzovaný povrchový tvar leží. Někdy se v tomto případě hovoří také o poloze v terénu (*Zapletal 1968, 255, 258; Smetánka – Klápště 1981, 440*) či vazbě na reliéf (*Vařeka a kol. 2006*).

Na základě přiléhajícího terénu lze povrchové tvary třídit především na:

- a) rovinné
- b) svahové (na povrchový tvar působí svahové geomorfologické procesy)

Na podobu určitého povrchového tvaru má vliv nejen podoba okolního přirozeného terénu, ale také další sousední drobné povrchové tvary. V Kersku lze sice téměř všechny drobné povrchové tvary považovat za rovinné, ovšem zároveň spolu zpravidla sousedí drobné povrchové tvary vyvýšené a snížené, které na sebe plynule navazují, vzájemně se ovlivňují, a tvoří tak jediný geomorfologický mikrosystém. Pro posouzení podoby každého povrchového tvaru je tedy důležité, zda je v přímém prostorovém kontaktu s jiným povrchovým tvarem a do jaké míry s ním vytváří jediný geomorfologický systém.

C. Velikost

Posuzována je plocha, objem a výška. Povrchové tvary dělíme na:

- a) mikroformy (drobné tvary)
- b) makroformy (velké tvary)

D. Tvar (typ a tvar půdorysu, profil)

Podle typu půdorysu lze povrchové tvary dělit do tří základních skupin:

- a) lokální (bodové)
- b) liniové (lineární)
- c) plošné

Povrchové tvary lze dále posuzovat na základě podoby jejich příčného profilu a tvaru půdorysu. Zvlášť posuzována je:

- a) vrcholová a spodní část
- b) boční (tj. svahová) část
- c) půdorysná hrana (tj. úpatí)

Základním kritériem je míra pravidelnosti tvarů profilových křivek a půdorysů. Profily mohou být (i) symetrické, nebo (ii) asymetrické; půdorysy (i) pravidelné, či (ii) nepravidelné. Bližší specifikace je možná u pravidelných půdorysů a je již věcí subjektivní volby (tvar obdélný, oválný, kruhový atd.).

Slovní popis je v praxi často omezen rozlišnou slovní zásobou pro makro- a mikrotvary. Problém lze někdy řešit používáním zdrobnělých tvarů.

Mezi povrchovými tvary lze vyčlenit takové, jejichž vrcholová část ani úbočí není členěno. Jedná se o základní povrchové tvary jakými je kupa, kužel, roh, plošina a hřbet. Alternativními termíny jsou povrchové tvary kuželovité, kupovité, hřbetové atd. Archeologická literatura místo těchto neutrálních pojmů někdy používá termíny interpretačně zabarvené (např. kupa = mohylovitý útvar, hřbet = hrázka, val). Podobně jednoduché tvary je možno vyčlenit i u tvarů snížených (mísovitý, trychtýřovitý, vanovitý atd.) a smíšených (sedlo, spočinek, zářez, odřez). Složitější povrchové tvary lze většinou popsat pomocí tvarů jednoduchých.

36.2.2.2. Genetická klasifikace

E. Geneze

Snad nejvíce důležitým nemorfologickým klasifikačním kritériem je geneze antropogenního povrchového tvaru, který může vzniknout buď (i) na bázi degradované stavební destrukce nebo (ii) být pozůstatkem pouhých terénních úprav (např. svahových). Význam tohoto klasifikačního přístupu lze ukázat na příkladu průzkumu areálů těch vesnic, na nichž stály stavby postavené z netrvanlivého materiálu (srv. *Smetánka – Klápště 1979*, 614, 616; dále srv. 37). V tomto případě se totiž vlastní relikty staveb již nijak tvarově neprojevují a jediný sledovatelný pozůstatek osídlení pak představují právě terénní úpravy vyvolané sídelní činností – například tzv. sídelní plošiny, ať v podobě svahových zářezů ve svažitém terénu nebo vyvýšených plošin v terénu rovinatém.

Jako extrémní příklad lokality, která se projevuje již jen degradovanými terénními úpravami a nikoliv relikty staveb, lze uvést ZSV Schwarzenbach ve Slavkovském lese (*Klír rkp. 2007*). Opačný příklad představují lokality v rovinatém terénu s relikty staveb, ve kterých se velkou měrou uplatňoval kámen (Svidna, Německá Lhota). Na většině lokalit se setkáváme s kombinací obou druhů povrchových tvarů (Černokostecko, Dražanská vrchovina, Rokycansko).

F. Funkce

Zvláštní klasifikace antropogenních forem reliéfu se opírá o jejich původ, popř. činnost, jejímž jsou výsledkem. Rozlišovány jsou především antropogenní povrchové tvary montánní, industriální, agrární, urbánní (sídelní), komunikační, litorální, militární, funerální (pohřební) a celebrální (oslavné) (srv. *Rathjens 1979; Zapletal 1968; Kuna – Tomášek 2004*).

36.2.2.3. Další klasifikace

G. Složení

H. Vegetační kryt (holé, ozelenělé, zarostlé)

I. Podíl antropogenního faktoru na vzniku

Pokud bychom měli být zcela přesní, pak se v areálech zaniklých středověkých vesnic nesetkáváme s ryze antropogenními formami povrchu, nýbrž nanejvýše se semiantropogenními. Po opuštění sídla totiž objekty podléhaly přirozeným geomorfologickým procesům a působily na ně přírodní exogenní síly (srv. *Zapletal 1968*, 255). To je také podstatné pro posouzení geneze povrchových tvarů, se kterou souvisí klasifikace na základě:

K. Stáří

Účelem této klasifikace je vyjádřit míru stability povrchových tvarů. Některé tvary jsou již z našeho časového pohledu dotvořeny a již se výrazně nemění, jiné ještě podléhají výraznějším změnám. Obecně platí (*Zapletal 1968*, 256):

- (i) drobné tvary mizí rychleji než velké

- (ii) snížené tvary mizí rychleji než vyvýšené
- (iii) svahové tvary mizí rychleji než rovinné
- (iv) čím větší je podíl antropogenního faktoru na vzniku původního tvaru, tím rychlejší je jeho zánik

36.2.2.4. Přehled hlavních klasifikačních kritérií

(srv. též Klápště – Smetánka 1981, tab. 1; Kuna – Nováček 2004, tab. 7.1.)

Tab. 36.06.

MORFOMETRICKÁ KLASIFIKACE		
	kriterium	základní typy
A.	Výšková úroveň	- vyvýšený - snížený - smíšený
B.	Umístění	
	Umístění (geomorfologický systém)	- svahový - rovinný
	Kontakt (geomorfologický mikrosystém)	- s vyvýšeninou - se sníženinou - v rovinnatém terénu
C.	Velikost	- drobný - velký
D.	Tvar	
	Druh	- lokální (bodový) - liniový (lineární) - plošný
	Půdorys	- pravidelný - nepravidelný
	Profil	- symetrický - asymetrický

GENETICKÁ KLASIFIKACE

E.	Geneze	- stavební destrukce - terénní úprava
F.	Funkce	- např. Zapletal 1968

DALŠÍ KLASIFIKACE

G.	Složení	
H.	Vegetační kryt	- holé - ozelenělé - zarostlé
I.	Podíl antropogenního faktoru	- ryze antropogenní - semiantropogenní
K.	Stáří	- vznikající - zanikající (stabilní, nestabilní)

36.2.2.2. Typy základních povrchových tvarů

Z tradiční topografické a geomorfologické klasifikace (*Boguszak – Šlitr 1962*, 82-95; *Demek 1982*, 39-40, 126-138; *Zapletal 1968*) se při slovním popisu drobných vyvýšených povrchových tvarů v areálech zaniklých středověkých vesnic nejčastěji uplatní:

Kupa – zaoblený tvar, vrcholí v bodě zvaném vrchol kupy (tímto bodem probíhá také čára terénní kostry) nebo nevýraznou vodorovnou plochou. Vodorovná nebo mírně skloněná plocha kolem vrcholu kupy je nazývána temenem kupy a lze ji ohraničit tvarovou čarou. Její kruhovitý, eliptický nebo nepravidelný průběh určuje tvar sbíhajících ploch, a tím i přilehlých vrstevnic. Úbočí kup, především jeho vrcholové partie, je zpravidla tvořeno plochami se sklonem přibývajícím ve směru spádu. (*obr. 36.07-1*)

Kužel – má podobné charakteristiky jako kupa. Jeho úbočí je ale tvořeno plochami stejnoměrného nebo ve směru spádu ubývajícího sklonu. Vrchol bývá ostrý, temeno není vytvořeno a tvar půdorysu se blíží kruhu. (*obr. 36.07-2*)

Plošina – vyvýšený tvar s téměř nebo zcela vodorovným temenem větších rozměrů. Temeno lze vymezit tvarovou čarou, která svým průběhem opět naznačuje tvar přiléhajících ploch na úbočích (rovné, vypuklé, vhloubené). (*obr. 36.07-3*)

Hřbet – protáhlý vyvýšený tvar, jehož délka značně přesahuje šířku. Mají-li úbočí přibývajícím sklon ve směru spádu a jsou-li při vrcholu jen mírně skloněné, hovoříme o klenutém hřbetu. Tvarová čára ohraničuje plochu mírného sklonu podél hřbetní čáry a svým průběhem opět naznačuje tvar ploch přilehlých úbočí. Analogicky ke klenutému hřbetu lze rozlišit i hřbet tupý a ostrý. (*obr. 36.07-4*)

Spočinek – vodorovný nebo mírně skloněný tvar, který přerušuje svahy. Tvarová čára spočinku se skládá ze dvou částí (horní a spodní) a ohraničuje styk plochy spočinku se přilehlými dílčími plochami (vybíhajícími a sbíhajícími).

Sedlo – nejnižší ležící plocha mezi dvěma vyvýšenými povrchovými tvary, popř. nejnižší ležící plochou podél hřbetní čáry mezi dvěma tvary na vrcholové části vyvýšeniny. Do plochy sedla sbíhají z přilehlých, výše položených tvarů plochy vypuklé a z plochy sedla přibližně kolmo na hřbetní čáru vybíhají plochy vhloubené. Nejnižší bod sedla, který je zároveň nejnižší bod hřbetní čáry, je nazýván vrcholem sedla. Plochu sedla nebo mírně skloněnou plochu kolem vrcholu sedla lze opět vymezit tvarovou čarou, obvykle v podobě čtyřúhelníka s oblouky vypuklými k vrcholu sedla. (*obr. 36.08*)

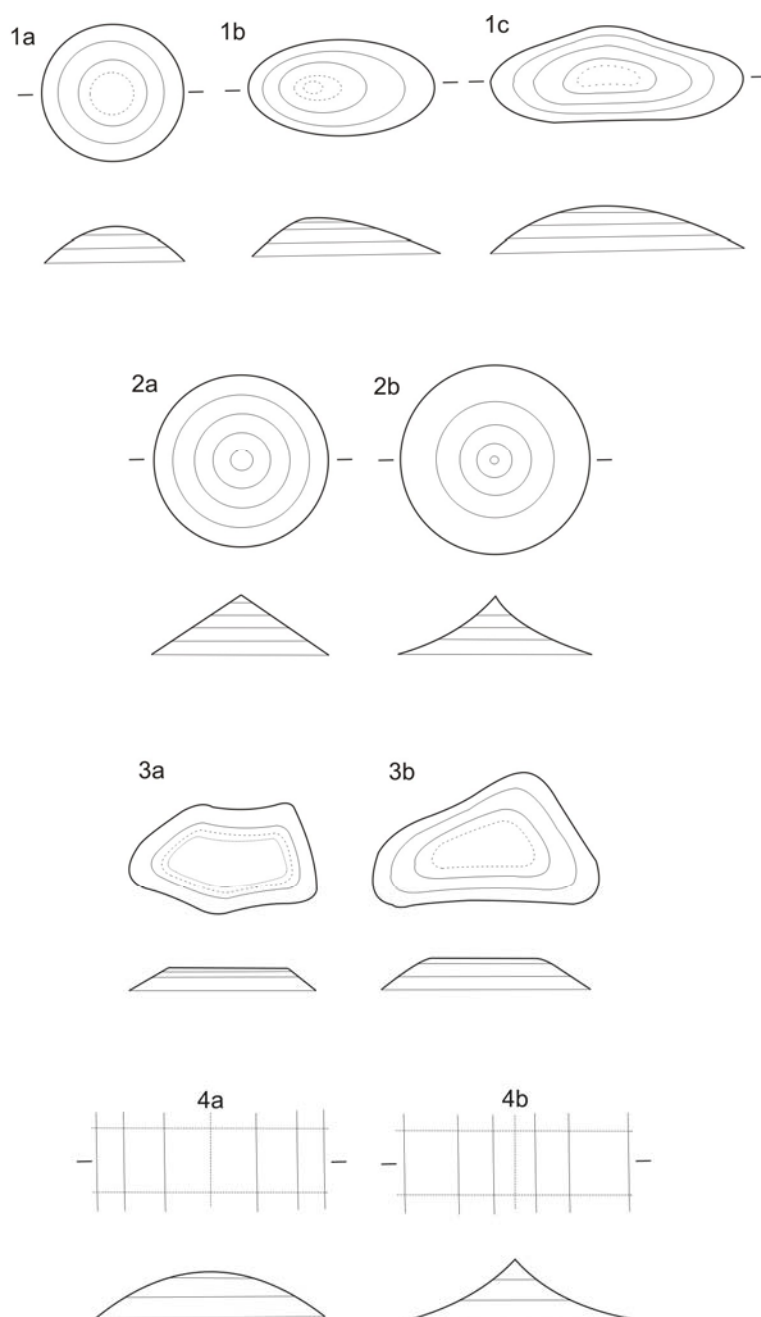
Pro některé **drobné** antropogenní tvary, zvláště smíšené, lze účelně využít i terminologii ČSN (srv. *Demek 1984*, 126-138). Tyto termíny klasifikují povrchové tvary (zemní tělesa), která jsou výsledky lidské úpravy ploch terénu. Pro popis tvarů v rámci areálů zaniklých středověkých vesnic lze využít především (srv. též *Smetánka – Klápště 1981*, 440):

Násep – úplně dokončený násyp s upravenými svahy a plání

Násyp – konstrukce ze sypanin zřízená zcela nebo zčásti na povrchu

Odřez – zemní těleso, které je v příčném řezu po jedné straně zářezem a po druhé násypem

Zářez – zemní těleso vzniklé vybráním zeminy do úrovně pláně

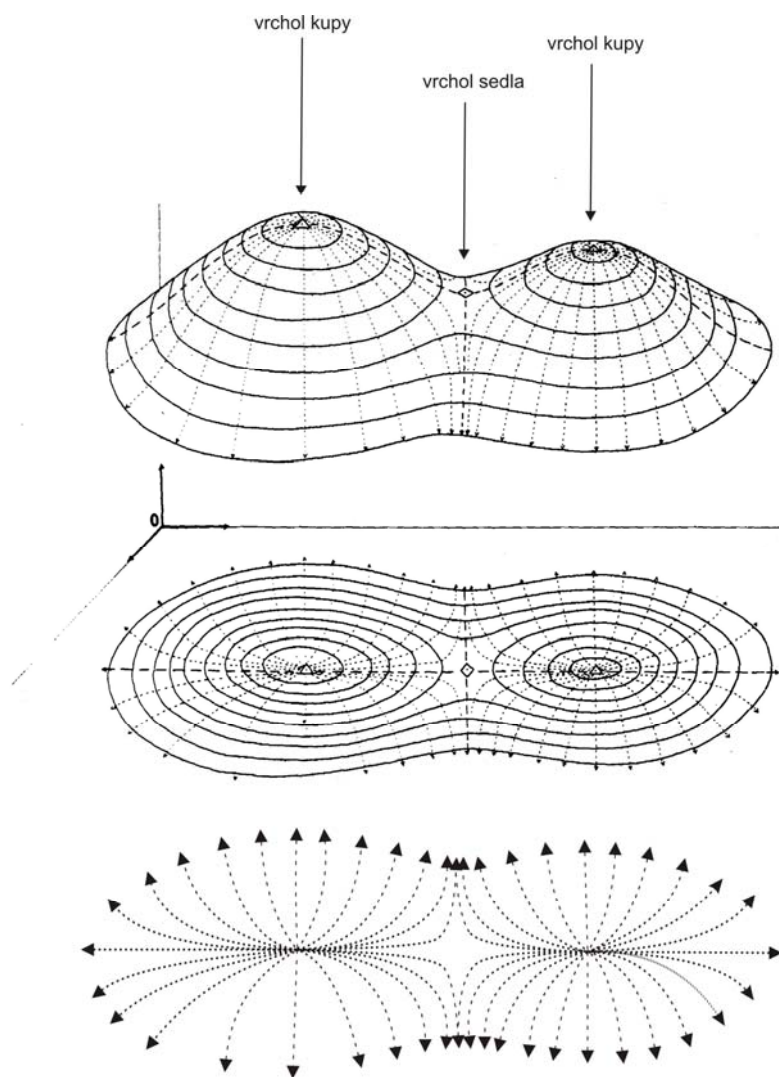


Obr. 36.07. *Jednoduché vyvýšené povrchové tvary – výběr. 1: Kupa symetrická (a, c) a asymetrická (b), tvarová čára kruhová (a), eliptická (b) a nepravidelná (c). 2: Kužel s úbočím stejnoměrného (a) a ubývajícího sklonu (b). 3: Plošina s vrcholovou plochou náhle (a) a plynule (b) přecházející v úbočí. 4: Hřbet klenutý (a) a ostrý (b). Podle Boguszak – Šlitr 1962, obr. 4/36-4/41, upraveno.*

Teprve při popisu velkých nebo složitých povrchových tvarů se uplatní i další klasifikační pojmy. Z vyvýšených především svahový hřbet a žebro; ze snížených pak rýha, zářez, výmol, strž; ze smíšených výčnělek, terasa, srázy, terasové stupně a další. Opět lze využít i speciální klasifikaci antropogenní geomorfologie (Demek 1987, 126-138).

Kvalitativní charakteristiky některých povrchových tvarů lze v plánu plně vyjádřit půdorysnou čarou, tvarovou čarou a lineárními spádovkami. Jsou to tvary, na nichž se podobně jako u jednoduchých dílčích ploch nemění sklon ve směru vrstevnic (symetrická kupa kruhového půdorysu, kužel). U jiných tvarů lze kvalitativní charakteristiku vyjádřit

půdorysnou čarou, tvarovou čarou a nelineárními spádovkami (hřbet, sedlo, většina kup, obr. 36.07).



Obr. 36.07. Znárodnění vyvýšeného povrchového tvaru s členěnou vrcholovou částí do podoby dvou kup a sedla mezi nimi. Povrchový tvar je tvořen pouze složitými dílčími plochami. Spádnice probíhají zakřiveně a nelze je vyjádřit lineárními spádovkami. Podle Krcho 1990, obr. 3.9., upraveno a doplněno.

Zakřivení spádovek lze vyčíst z průběhu půdorysné a tvarové čáry. Pro kartografické znázornění lze tedy místo spádovek použít šrafy, které sice nevyznačují průběh spádnice, ani neříkají, zda sklon na ploše ubývá (konkávní plocha) či přibývá (konvexní plocha), ale určují, zda plocha stoupá či klesá.³

³ Spádnice, spádovky (spádové křivky) a šrafy bývají někdy v archeologické literatuře zaměňovány a mylně ztotožňovány.

36.3. Kartografické znázornění

Problematikou kartografického znázornění terénu v areálech zaniklých středověkých vesnic se soustavně zabýval Z. Smetánka a J. Klápště (1979, především 618-619) a M. Šimana (1973; *tyž* 1979, především 631-632, 635, 637), kteří pro jednotlivé typy reliéfního členění navrhli kombinaci všech tří základních složek kartografického znázornění. Tedy vrstevnic, čar a šrafů.

Současná počítačová technika sice zpřístupňuje široké spektrum možností grafického znázornění (Krajíc – Soudný – Eisler 1982; Kuna – Nováček 2004; Novák 2006, 64), limity jsou dány způsobem měření rozsáhlých terénních ploch, který metodicky zůstává stejný a mění se, popř. zjednodušuje se, jen jeho technické provedení (Šimana 1979; Novák 2006).

Zvažovaný problém lze rozdělit do dvou částí. V první je možno diskutovat rozdíly v kartografickém znázornění různých typů ploch a v druhé rozdílné topografické zvládnutí makro- a mikroreliéfních tvarů, popř. odlišení antropogenních a přírodních forem reliéfu (Rathjens 1979, 22-25; Smetánka – Klápště 1981, 439; Demek ed. 1972; Konečný 1983; Bezvodová – Demek – Zeman 1987).

Tvar reliéfu, jehož jednotlivé plošné části do sebe přechází spojitě, lze nejučinněji vyjádřit izoliniemi výškových hodnot (vrstevnicemi) a geometrickou interpolací mezi nimi. Pokud se v terénu nalézají náhlé přechody (hrany), pak je třeba o ně vrstevnicový plán doplnit, popř. rozšířit o topografické, technické nebo jiné šrafy.⁴ V praxi lze takto ideálně postupovat při znázornění přírodního makroreliéfu, jehož jednotlivé dílčí plochy, popř. povrchové tvary lze relativně snadno vyčlenit a charakterizovat.

Při řešení topografického mikroreliéfu se pozorovatel pohybuje na hranici vizuálních a technických možností. Terén se jeví jako výškově a tvarově neurčitý a sestavit terénní kostru je obtížné. Čitelnost, charakteristika a vyčlenění dílčích ploch, které tvoří malé a nízké tvary, jsou již výrazně ovlivněny nemorfologickými vlastnostmi terénu jako vegetací, biologickým odpadem (větve, listí), stavem povrchu daným počasím, stíny atd. Vlastní výškové zaměření je dále zkresleno technickými nepřesnostmi, které jsou v jiných případech zanedbatelné (např. odchylky vzniklé propadnutím nivelační latě nebo reflexní tyče). Grafické znázornění navíc zásadním způsobem komplikuje potřeba vyjádřit současně jak mikroreliéf, tak makroreliéf (srv. Šimana 1979).

Jedním z východisek by mohl být podrobný vrstevnicový plán s malou výškovou ekvidistancí, pokud by se podařilo vyjádřit topografický mikroreliéf tak, aby byl přehledný a přijatelně interpretovatelný. Lze si představit exaktní způsoby vytyčení inflexních čar, nebo inflexních zón, jak bylo již prakticky zvládnuto pro makroreliéf (srv. Krcho 1990). V budoucnu se pravděpodobně otevrou nové možnosti v souvislosti s rozvojem laserového scannování a zpracování jeho výsledků.

Ve většině dosud publikovaných plánů je užito vrstevnicové znázornění přírodního makroreliéfu a liniovo-šrafové vyjádření mikroreliéfu (Šimana 1979, 632; Smetánka – Klápště 1979; *tyž* 1981; Smetánka – Klápště – Richterová 1979b; Richterová 1982). V rovinnatém terénu lze pak rezignovat na vrstevnicové znázornění (Krajíc 1983) nebo jej odvodit ze základních map 1:10 000 (Vařeka a kol. 2006). Systém a význam znázorněných čar přitom zůstává často jen implicitní a není jasné, zda představují čáry terénní kostry nebo tvarové čáry (Vařeka a kol. 2006). Správné rozlišení a pochopení těchto čar má přitom zásadní interpretační význam.

⁴ Topografické šrafy mají různý tvar, který vyjadřuje druh hran a sklon přiléhajících ploch. Zjednodušení představují technické šrafy, které nesou mnohem menší informaci a nenaznačují přesně ani směr spádu. Ostatní druhy šraf (klínové, trnové) lze použít ve specifických případech.

Technické limity výškového zaměření mikroreliefu, popř. nemožnost detailního vyjádření naměřených hodnot, zvyšují význam slovního popisu a vedou k jeho rozvinutí, neboť může grafické znázornění nejen doplnit, ale do velké míry i nahradit.

Ze specifických geomorfologických podmínek vychází mapování, kdy jsou během terénních měření sice konstruovány terénní čáry, ale nejsou již předmětem vlastního znázornění (srv. *Smetánka – Klápště 1979*, 619). Důraz je naopak kladen na podobu skloněných ploch a vyjádření velikosti jejich spádu různě velkými a s různou hustotou kladenými topografickými šrafy (*Adkins L. – Adkins R.A. 1979*, 59-71; *Taylor 1974*; *Sveinbjarnardóttir 1992*). Příklady různých zjednodušených variant tohoto přístupu lze nalézt i v české literatuře (např. *Nováček 1995*; *Anderle – Rožmberský – Švábek 1993*; *Anderle – Rožmberský 1994*; *Anderle – Nováček 1990*).

36.4. Slovní popis

Slovní popis a kartografické znázornění se vzájemně doplňují. Slovní popis přitom koriguje kartografické znázornění a rozšiřuje ho o kvalitativní parametry a do značné míry přibližuje subjektivní hledisko pozorovatele. Struktura slovního popisu vychází z klasifikace povrchových tvarů. Slovní zásoba je přirozeně pestřejší než termíny uvedené v předchozí kapitole o klasifikaci.