

Gregor, Alois

Slovník

In: Gregor, Alois. *Slovník nářečí slavkovsko-bučovického*. Vyd. 1. Praha: Státní pedagogické nakladatelství, 1959, pp. [13]-198

Stable URL (handle): <https://hdl.handle.net/11222.digilib/119026>

Access Date: 16. 02. 2024

Version: 20220831

Terms of use: Digital Library of the Faculty of Arts, Masaryk University provides access to digitized documents strictly for personal use, unless otherwise specified.

SLOVNÍK

A

á, neskl., stř. = první dlouhá samohl. a písmeno v abecedě: Fánka na to neřekla ani á, ani bé (= zhola nic).

a, á, citosl. = 1. vyjadřuje podiv, překvapení: Á, to só k nám vzáční hostí. — Á, to ste vi? Vi ste mňe ale poleká!; 2. uspokojení: Á, něni nad viržinku! To je pane kóřeňí!; 3. nechut, rozmrzelost: A: Umíš už tó úlohu do dřívadla? B: Á, nende mňe to jaksi do hlavi; 4. bolest: Franta pořád dokolečka: Á, á, á, to mňe bolí, to mňe bolí!; 5. odmítnutí: A: No, berte si koláče! B: Á, nemám aňi hlat.

a, sp. = 1. spojuje souřadně dvě věty nebo dva členy stejného druhu: Bjehali zme po lesu a zbřrali maleni. — Potkál sem le-vírňika, héního a tři rubače. — Staré hneď začal ze fšeckém prat a mlátit; 2. spojuje i věty významu odporovacího: Dál sem žeb-rákoví pjeták, a von mňe aňi nepodekóval; 3. spojuje opakovaná slova pro zesílení: Tó kunu zme vikóřit nemohli a nemohli. — Ce-ra přinde každó chřilku a pořád mele: Maminko, děte a děte, ale o to gdě vem se nestará. — Nufili ho fšeci, ale Bartoš né a né. — Jak si usmyslí, tož enom dom a dom; 4. klade se mezi podmět a infinitiv, má-li se popřít možnost nějakého děje vzhledem k tomuto podmětu: Ten, a nekemu neco uđelal? — Staňik, takové tanečňik, a nejít g muzice? — Já, a zvostat v hospođe dluž-né?; 5. uvádí otázku vyslovující podiv: A toš ti ták? — A ti si ešče tadi? A proč něsi doma?; 6. uvádí často odpověď: A: Že ses to nebála fíct! B: A co bich se bála! — A: Gdes bila? B: A tuť u Franti. — A: Máš přé jít honem dom. B: A co bich já chođila dom! Gdo mňe má co poróčet?

a', citosl. dět. a fam., označuje něco oškli-vého, odporného: Aninko, neber to do ruky, je to a'.

a ba, část. přítakající: A: Že te lisknul B: A ba, liskni mňe, co bis iního dělál! — A: Pođme rač dom! B: A ba, diť tu nězme besteho řic platňí.

abatiša, -še, ž. = 1. představená ženského kláštera: Jak se mňe nebude doma libit, puđu do kláštera za abatišu; 2. *přih.* tlustá žena, stará žena vůbec, klepna: Vranka

a Ribnikáčka, to só dvje abatiše, rači se jim vihnót. V. habatiša.

abi, sp. (abich, abis, abizme, abiste, abi; abi ses, abi sis) a *část.* = 1. uvádí větu účelovou: Starosta přišel do hospodi, abi uđelál mezi chasó pořádek; 2. uvádí samo-statné věty citově zabarvené, které vyjad-řují přání, mírný rozkaz nebo zákaz, obavu apod.: Ja, enom abi nám do rána nepršelo! — No, abizme se už vrátili dom, nebo se začíná tmňet. — Potem né abiste zvostali na póti až do večera, jag vi to umíte!; 3. uvá-dí zápornou větu ironického zabarvení: Enom abi se nestrhál s tó prácó (o člověku, kterému se do práce příliš nechce); 4. uvo-zuje věty, jež připouštějí děj jiný, nežli mluvící očekává: Abi tak přšelo! (obecně se očekává, že přšet nebude, ale mračna hrozí, že by přece jenom mohlo přšet). — Abi ju tak fčil nechal stát a namluvil si jinó (jeho chování nevyplučuje, že si namluví jiné děv-če); 5. vyjadřuje samostatnost nebo nutnost: S hňo abi zacházél jako s pozlátkem. — Ju abi od rána do večera bíl; 6. zesiluje zápor-né sloveso věty řídící: Abich vo to tag dva-krát stál, to nestójim.

Abrahám || Abrhám -a, m. = starozákon-ní patriarcha: Vo Abrahámovi zme se učili v biblické đejepravje. — Je staré jag Abra-hám (= velmi starý). — Adam, ěva, gdo tam bévá, Izák, Jakub, Abrhám (říkanka).

adijé, citosl. fam. = sbohem: Jak se ote-vře jaro, tag adijé, sedláci, mi deme đelat zedňickó do Brna.

adijunk, -a, m. = berní, soudní, lesní ne-bo hospodářský úředňik: Přet chřiló šél ta-dima pán adijunk z Vrčavi (= hájovna u Rašovic) ze psem.

advent, -a, m. (6. j. -te) = předvánoční doba: Pan falál to nedovolijó, abi ses žeňíl v advente.

advokát, -a, m. = právní zástupce: Sta-rosta je chitré truc každího advokáta. — Já ti nebudu đelat advokáta, jag neco hlópiho provedeš (= nebudu tě chránit, omlouvat).

aeroplán (vysl. a+eroplán), -u, m. (6. j. -ně || -nu) = letadlo: Já bich jednó tuze rád lefél tem aeroplánem.

afina, -i, ž. = vlasy sčesané do čela a rov-

ně zastřížené: Bože, mne netresté, ale tá Mařena má afinu přes celí čelo až k samém vočám.

agát || **hagát**, -a, *m.* = strom trnovník: Diž agátí hodně křetó, řčelafí si to pochfalujó.

agent, -a, *m.* = obch. jednatel, cestující, zástupce: Fčíl je tech agentú z losama a ze řícima strojama plná ředina.

agitovat, 1. *sg.* -tuju, 3. *pl.* -tujó, *nedok.* = působit v prospěch nebo v neprospěch jisté věci, získávat pro někoho nebo pro něco přívržence nebo odpůrce: Musíme řčecí agitovat pro Pokorního z Ivanovic, abí se dostál za poslanca do Vidně na řískó radu.

agnustek, -tka || **hagnóstek**, -tka || **hagnustek**, -tka || **hagrnostíek**, -tka, *m.*; **agnustka**, -ki || **hagnustka**, -ki, *ž.*, zastar. = medailónek s obrázkem P. Marie nebo někteřého svatého; nosívá se obyčejně na tkaničce kolem krku: Přinesla sem si z Vamberíc tuze pjekné agnustek. — S takovó pjekné hagnustkó se řígdó nerád lóčí.

aha, *ctosl.* vyjadřující podiv, překvapení, dovtipení, pochybnost, neúvěru, ironii apod. (přízvuk zhurta na 2. slab.): Aha, to ukradl Karel, co se řělá díckí tag heské. — A: Poř blíš! B: Aha, abiste mne bíl (= nepůjdú, neboť se bojím, že byste mne bíl). — Počkéte, jak to bilo. Aha, už vím. — A: Dám fi to. B: Aha, dář (= pochybuji, nevěřím, že to dář).

ahoj, slangové *ctosl.* jako pozdrav mladých lidí: Ahoj, pardále, gde deř?

ach, *ctosl.* označující bolest, povzdech apod.: Ach, Panenko Marija řaroská, co si počnu?

ajbíř, -a, *m.* = rostl. ibiřek: Vi neznáte ajbíř? Díř se z řeho řelá řaj, ten je dobré proti kařlu a řínem nemocám.

ajbířové, *příd. jm.* k ajbíř = pocházející z ajbíře: Naří stařenka říkávali, že neňi nad ajbířovó tē.

aji, slučovací a stupňovací *sp.* = i, též, ba: Staré aji mladé nedeřajó přes celó zimu říc. Može se aji na hlavu stavjat, řídz mu to neňi platní. — Von bi za řó skočil aji do vohňa.

ajznbón, -u, (6. *j.* -ně), *m.*, *zost.* = dráha: Řichtrofka pře nejela eřče ajznbónem. *Sr.* mařina.

ajznbónák, -a, *m.* = řelezníčář: Ve Veseló je ajznbónákú jag much.

akciz, -u, *m.* = potravní daň: Abich pravdu řekl, díckí mne řert bere, díž musím plařit za každó hlópost akcís.

akorát, *přisl.* = 1. zrovna, právě, včas: A: Řígdé mne nechof! B. Akorát řčeckém na zlost tam pudu; 2. přesně: Ti gafe pasujó akorát. — Umřel akorát v sedn hořin; 3. zrovna ne, právě ne ve větách uvozujících

zamítavou odpověď: A: Dé mne kósek! B: Akorát! (= nedám).

akorářiň, *příd. jm.* k přisl. akorát = přesný, pečlivý: Ešli si díckí akorářiň, řču višet.

akord, -u, *m.* = úkolová práce: Viřelál si na řilňici akordem moc peňes.

aktofka, -i, *ž.* = druh tařky na knihy, listiny apod.: Jak se budeř pjekně učít, kópi fi tata k Ježiřku aktofku.

alarm, -u, *m.* = poplach: Řelá alarm skrz říc.

alař, -a, *m.* || **alařka**, -ki, *ž.* = jemný líker obsahující hlavně feňykl a anýz: Hospocké, mář tam eřče trochu teho alařa? — Ženckém kup alařku!

alavanti, *ctosl.* vybízecí = jdi, jděme, jděte: Tag alavanti, kamaráři, do práce!

aldamář || **haldamář**, -a, *m.* = litkup: Řezňík kópił prase a hneř se pił aldamář. — Ten přínde do hospodi, enom díř cětí haldamář.

ale, *sp. a ctosl.* = 1. má význam odporovací (= avřak, vřak): Přivedl koňa dom, ale ten se mu hneř nelbíł; 2. mezi dvěma stejnými výrazy má význam zesilovací: Bila zima, ale taková zima, že bilo řkoda psa vihnat do té řini; 3. uvádí odpověď na otázku prostě jako vysvětlení, bez významu odporovacího: A: Co řelář? B: Ale řhístám se akorát do pola. — A: Co se fi stalo? B: Ale polořila sem si tadi núř, a už je f sakrech; 4. má povahu *ctosl.* vyjadřuje podiv, překvapení, pochybnost: To je ale krásní řčekó! — A: Mařena pře se bude vdávat. B: Ale ři! Keho si bude bratř? — A: Pře rozumí hospodářřtí. B: Enom ale ešli rozumí. — A: Možeř mne púřit ři koruni? B: Ale gde! (= nemohu, copak ře to napadá); 5. vyjadřuje přibližnou míru: Bude tech herteplí ale sedn mňechú. — Bilo jich tam řčeckých ale púl pátiho (= velmi málo); 6. v řázacích větách znamená tolik, co „asi“: Esi pak se ale u nás staví na kósek řeči? — Gde ale k té řkaredé žencké přířel?

aleluja, *neskl. řř.* = 1. církevní chvalozpěv: O velikonocách spívájó f kostele furt aleluja; 2. *přen.* přes obvyklou míru, velmi mnoho apod.: U ních majó peňes do aleluja. — Pije do aleluja, až je jaksepatri vožřhalé.

alija || **halija**, *ž.*; *v.* halija.

alkohól, -u, *m.* = líh; líhový nápoj: Že pře je aji v ovocním víňe alkohol. To je hlópost. — Déte mne nejakó tó řlařku alkoholú, řřebas řilovice.

almara || **halmara**, -i, *ž.*, 6. *p.* v halmare (zprav.) || v halmari (řř.) = 1. skřiň: Dál sem našemu truhlářovi pjetadvacet řněnckých za almaru, ale je pořádná. — V halmari mňela ale desateri řati; 2. *žrhub.* o tlusté

ženě: Tá sósedova Cilka je pane halmara.

amant, -a, *m. fam., poněkud zastar.* = milenec: Naša Mařena má amanta, že je radost na něho se poďívat.

amen, *neskl. stř.* = závěrečné slovo v modlitbách apod.: Nemohli zme se dočkat, až đekan řekne na kazatelni amen. — Tumlujete se, diř přídete do kostela na amen (= pozdě). — Rč.: dělat nad nekem amen: Nat tem už dochoťři dělajó amen (= říkají o něm, že se už neuzdraví, že už brzy umře).

Amidór, -a, *m.* = jm. psa: Říkali psovi nóbli Amidór.

Amina, -ni, *ž.* = jméno psa: Z Aminó nesó žádní špáse, cizího kóсне hneř. — Lápe jag Amina (= má silný průjem).

ancfaj, *přisl.* = hned: To já uđelám ancfaj.

ancijáš, -a, *m., expr.* = rozpustilé dítě: Fánka je ancijáš, keré ani chfilku neposeďí ficho.

ancikrist, -a, *m.*, s žert. nadsázkou = nezbedné dítě: Takovího ancikrista, jag je Edin, musíš pohledat.

Andrés, -a, *m., hypok.* = Ondřej: Spíš se nefíkalo jináč jag Andrés. Fčil to méno aňi neslišet.

Aneša || **Aniša**, -še, *ž., hypok.* = Anežka: Z Anešó sem choďil do škole. — Aniša bila moja kmotřenka.

angorák, -a, *m.* = angorský králík: S tech angorákú bude tuze pjekná vlna.

angorské, *přid. jm.:* Z angorské vlni se dělajó teplí svetři.

aňi, *sp.* = 1. spojuje záporné věty nebo jejich členy: Aňi já, aňi moja o té svadbje řic nevim; 2. zesiluje zápor: Aňi videt ho nechcu.

Aniša; *v.* Aneša.

antonóbil, -a, *m., zastar.* nebo *žert.* = automobil: Furt se mňe smňejó, že povídám antonóbil. A gđo bi si ti zatracení cizí slova pamatováł!

Antoš, -a, *m., hypok.* = Antonín: Diž negđo řekl v Rašovících Antoš, vjeděl hneř každě, že je to Antoš Vrana.

apatika || **hapatika**, -ki, *ž.* = lékárna: Máte taďi smradu jako v apatice. — *V.* hapatika.

apetit, -u, *m.* = chuř k jídlu: Já mám apetit, ale ne na hovjezí maso, ale na neco fajnovjějšího.

Apolena || **Hapolena**, -ni, *ž.* = os. jm.: Fčil méno Apolena už skoro neslišíř.

aport, *citosl.* vybízející psa k odnesení něčeho: Broku, aport!

apořtol, -a, *m.* = jeden z prvňích dvanácti učedníkú Kristových: Pan kaplan se nás ptá v náboženřřř, kolig je sřatčech apořtolú. — Stóji tu jako apořtol (= zcela nehybně). — Má đecek jak apořtolú (= mnoho).

april, -a *m. (6. j. -u)* = 1. duben: Nastó-pil sem službu na prvňího apríla. — Rč.: 1. Já ho zetra musím vivist aprílem. Pořlu ho g Zórkom pro bílé vikš; 2. nestálé počasi: To je opravđofřské april. Hneř sřřř slunko, hneř padá sňich; *aprilové, přid. jm.* k apríl: To je aprílově čas!

arábí (*zř.*) || **arabské**, *přid. jm.:* Puč mňe arábí gumí, přilepím si ščítek na zeřit. — F cirkusu mňeli řřřř arabskí koňe.

arciska, -ki, *ž., zastar.* = rostlina narcis: Na zahrátce kfetó arciski.

areřř || **hareřř** || **hareřř**, -a, *m. (6. j. -te)* = vězení: Sotřá přišel z hareřřa, a hneř zas kradl. — *V* hareřřtu sem se mňel jako v nebi; *areřřant* || *hareřřant*, -a, *m.* = vězeň: Tak sem potkáł na mňeřte ti hareřřanti, řřř nespíš negde na prácu.

archa, -i, *ž., bibl.:* 1. *V* náboženřřř zme se učili o Noémovje arše; 2. *přen. iron.* staré a velké nemotorné vozidlo: Že s takovó archó jedeř až do mňeřta, to se ři đivím.

asenda || **hasenda**, -di, *ž.* = vojenský odvod: K asende choďijó Hodeřáci do Slafkova. — Už má hasendu za sebo a može se ženit.

asendirovat || **asentirovat**, 1. *sg.* -ruju, 3. *pl.* -rujó, *dok. i nedok.* = odvéřt, odváďet na vojnu: Já se nechám asentirovat v Holomócu, protože tam đelám ve fabrice.

asfaltka, -ki, *ž.* = asfaltová silnice: Po té asfaltce se to jede jako po midle.

astma, *neskl. stř.* || *řidč.* astma, -i, *ž.* = záducha, dýchavičnost: To je đivní, že aji malí đecka majó fčil astma. — S to astmó modz vistójim.

ař, *sp. a část. 1.* vyjadřuje přání, výzvu, rozkaz: Ař se neprozraď před gestapem! — Ař mňe přineř zetra vojenskó kňišku! — Ař se to vickrát nestane! — Skoč k řim, ař přindó hneř. — Ař mňe čert vezne, esi to neňi pravda (při duřování). — 2. *uvozuje někdy větu připouřřřci:* Nebójim se, ař je jich třeba sto.

atalérija, -je, *ž., voj.* = dělostřelectvo: Atalérija je neco jiního jag infantérija.

atres, -u, *m., zastar.* = adresa: Já nevím jeho atres v Brňe.

au, *citosl.* vyjadřující nepřijemné pocity: Au, ten hrneck páł!

august, -a, *m.* = řašek: Dělá ze sebe augusta a řřeci se mu smňejó.

auspuc, -u, *m.* = pokárání: Dostál sem od mistra auspuc, ale nevím za co.

auřus, -u, *m.* = něco nepodařeného, zmeřtek: To zbořžil je samé auřus, to řigđo nechce aňi zadarmo.

až, 1. *přisl.* vyjadřující mez místní, časovou, u výrazú míry apod.: Silňica vede ař ke řkoli. — Až do řčerěřka sem mu vjeřil. — Je zamilované ař po uřř; 2. *sp.* vyjadřující

jistou časovou mez nebo výsledek: Klučí, počkáte, aš přindu dom, udelám sakramencké pořádek. — Tak spívali, aš se volka třásli. — Bude platit, až mu bude horko. — Je nepořádná až haňba. — Utekál aš strach (=

utíkal tak rychle a zbrkle, že bylo strašné se na něho dívat).

ažaž, přisl. = náramně, přespříliš: Každé máme sfěch starostí ažaž.

B

b, neskl. stř. = jm. souhl. a písmene b: Neřekl nikemu aňi bé, aňi cé (= zhola nic).

ba || ba ba || no ba = 1. *část.* přitakací: A: Mňelo bi zapršet. B: Ba. — A: Je to tak? B: Ba máš recht. — A: Dibi se chtěl Francek voženit! B: Ba ba, šag hospodářstfí potře-buje hospodiň a đecka mamu. — A: Mňél bis to lepčí, než đibis đelál nádeňickó. B: No ba; 2. *část.* vyjadřující pohrdání, ironii, zápor: A: Hněd ho otpros! B: No ba (= neodprosím). — A: Von je fčil moc slavné človjek. B: Ba ba. Tak slavné, že mu to aš škodí.

ba', citosl. dět. a fam. vyjadřující oškli-vost: Faninko, nechíté to do ruki! Je to ba'.

baba, -bi, ž. = 1. žena vůbec, zprav. vdaná (bez přih.): F kostele stójjíj o na jedné strane sfobodní đečfata a babi, na druhé vječí chlapecí a muščí. — Jag je vdaná, už je babó; 2. *pejor.* manželka: Z mojó babó nepudu za ñic g muzice; 3. *pejor.* nepřijemná, ošklivá, klevetivá žena: To je baba! Stará jako Metuzalém, kažđimu profivná, škaredá jako noc a na druhím vidí pořad neco špatního; 4. *pejor.* slaboch, zbabělec: Honza je baba, keré bi nešél večír aňi za milijón na dvúr; 5. druh velkých zimních hrušek: Babi vidržíj přez vánoce; 6. ve jméně her: Jako malí klučí ráđi zme si hráli na stlepó babu.

babák, -a, m., velmi zř., pejor. = muž porodní báby, porodní asistentky: Diž ho chcu dopálit, tag ho volám: Babáku!

babec, -bca, m., pejor. = baba: Tá Fana-šu je takové babec, že se človjekovi uđelá zle aš, diš se na ňu pořívá.

babí, příd. jm. k baba: 1. Najedno zavolál u muziki prvni stárek: Babí sólo (= směly tančit jen vdané ženy); 2. v názvu rostlin: *babí ucho* = jitrocel, Plantago; *babí břuch* = rostl., *Betonica officinalis*.

babička, -ki, ž. = porodní asistentka: Bješ zavolat honem babičku. Cilka bude kažđó chřílu. — Pozn. Ve smyslu „otcova nebo matčina matka“ výraz babička je u domo-rodců neznám; místo něho se užívá zprav. slova „stařenka“.

babizna || -ňá, -ni || -ňe, ž., pejor. = baba 3.: S takové babizno klebetno se vo-stózet nebudu.

babka, -ki, ž. = 1. porodní asistentka: Dneš už nesmíte říct bapka, ona sliši enom

na porodní asistentku; 2. způsob, jak si ženy uzavují šátek na hlavu, šikmo tak, že je uzel v týlu: Aji v mňestách nosivájó šátek negdi na bapku; 3. železná ouško, do něhož se zastrkuje háček, např. u dveří: Za ži-vího Boha nemožu strčit u domovních dveří do babki háček; 4. kovadlinka na klepání kos a srpů: Pot kulňno mám bapku na kose a na srpi; 5. plody rostliny lopuchu (*Arctium lappa*): Sél sem hoščífm, a to se na mňe nachitalo tech babek!; 6. *řidč., ml.* nepatrný peníz, maličkost: Naša cera je naučená říkat o kažđe hlóposti: To stójjí za bapku. Mňe to dopaluje a hneť kričím: To stójjí za fajfku tabáku.

bablačka, -ki, ž., řidč. expr. = práce, při níž se člověk zamaže: F takové bablače, diž je vám toli blata, čert abí vibíral herteple. — *Srov.* babračka.

bablat se, 1. sg. bablu se, 3. *pl.* babl se, *nedok.* *zastar. expr.* = mazat se v něčem, piplat se v něčem: Nebabli se v tem blate, budeš jako čuňe.

babócat || babóňat, 1. sg. -cám || -ňám, 3. *pl.* -cajó || -ňajó, *nedok.* = kutit, chodit bezúčelně sem tam, zejména ve tmě: Co tam zas babóčas? Že neco zhoďíš! — Chceme spat a Mařa začne babóňat po staveňí. — Ešče je tma a vona už babóňá.

babóchat se, 1. sg. -cham se, 3. *pl.* -chajó se, *nedok.* = důkladně, teple se oblékat proti zimě, zahalovat se až po uši: Proč se tag babóčas, že tí neňi aňi oči vidět? Co ideš do Sibérie? — *Slož. dok.: za-se:* Zababó-chala se celá do vlnáka, abí ji nebilo zima.

babóňat; v. babócat.

babóňit, 1. sg. -ňim, 3. *pl.* -ňijó, *nedok.* = babócat, babóňat: Babóňi celó noc, pré nemože spat.

babračka, -ki, ž., expr. = piplavá práce, při níž se člověk přebírá v něčem měkkém, takže se snadno umaže: Vinášet vodu ze sklepa je taková babračka, že s nó nemožeš bit řiďgá hotové.

babrák, -a, m., pejor. = 1. kdo koná babračku a je při ní neobratný: Pořád se f té zahrađe babrá, hneť je zamazané aš po uši, a koptiv je tam pořad celá fúra; 2. zedník, žert.: Babráci nám po žňách začno stavjat štodolu.

babrala, -le, m. expr. = člověk, který pracuje velmi pomalu a s malým úspěchem:

Takovího babrala kamnářa ste jagživ nevideli. Jedni kamna vám bude stavjet aji celé měsíc.

babrat se, 1. sg. babřu se || babrám se, 3. pl. babřó se || babrajó se, *nedok. expr.* = hrabat se v něčem (zpravidla v něčem měkčím a rukama), piplat se s něčím (často neobratně a s malým úspěchem); Babřu se f té hliže od rána do večera a ruki mám potem jak cihlář špinaví. — Babrali se s tó zítků kolig dňí, a přece jim nakonec sle-tela. — *Slož. dok.: u- se:* Vincku, nechot k temu vápnu, ať se neubabřeš; *za- se:* Od blata se načisto zababřál; *z-* = pokazit, špatně udělat něco: Fanuša má gvúlivá temu đeckovi načisto zbabrané život.

babské, *příd. jm.* = babám vlastní: Na bapskí řeči nič nedám. — Nachistala sem jim trochu bapské (= sladké kořalky).

babsko, -ka, *stř. zvel. a zhrub.* = silná, velká žena; sprostá žena: Takoví bapsko utahne za dva koňe. — Ze sprostém bapskem, jak ste vi, ostózet se nebudu.

babuľa, -le, *ž., lichot.* = husa: Babule, chceli biste žhrat?; *babulka*, -ki, *ž., zdrobn. lichot.* = husička: Idu z babulkama na pastfu; *babulka*, husa, husa (volá se na housata).

Babuša, -še, *ž., 1° hypok.* k os. jm. Barbara: Potkala se z Babušó Ólehhovo; též název krávy: Babuša se pjeňke pase.

2° babuša, -še, *ž.* = žena tak důkladně proti zimě velkým teplým šátkem chráněná, že jí není takřka obličej vidět: Chodíš jag babuša, že sem te aňi poznat nemohl.

babušit se, 1. sg. -ším se, 3. pl. -šijó se, *nedok.* = důkladně, teple se chránit proti zimě, zejména velkým teplým šátkem, že není obličej ženy takřka vidět: Ti se ale, Rúženo, bójíš zimi, že se tag babušíš. — *Slož. dok.: za-:* Hapolena se dobře zababušila a šla přez dvůr do chliva. *Srov.* babóchat se, babuša z°.

bác, *čitosl.* označující pád, úder n. nenadállost: A milé Tonda vobrářil bič a bádz ho po zádech. — A von malé František mňe bježí naprořivá, bježí, bježí a najedno bác, ležel v blate, ale nebečel.

bacat, 1. sg. -cám, 3. pl. -cajó, *nedok., dět. fam.* = bití: Mařenko, já te budu bacat, jag nebudeš ficho.

bácát, 1. sg. -cám, 3. pl. -cajó, *nedok.* = 1. bouchat: Báčal do korotří jako blázen; 2. bácát do sebe, *zhrub.* = hltavě, mnoho jíst: Nebáčé do sebe tolí buchet, abi se ti řidz nestalo. — *Slož. dok.: na- se* (= mnoho): Hanózek se neco nabáčal tech zajiců v Boří.

baci, *čitosl. dět.* = dítě tleská ručičkama a řlká při tom: Baci, baci, bacički, bolijó mňe ručički.

bacit, 1. sg. -cím, 3. pl. -cijó, *dok. dět.*

fam. = uhodit: Že te bacím po hubje, jag nebudeš poslóchat!

báčnót, 1. sg. -nu, 3. pl. -nó, *dok. expr.* 1. udeřit; střelit: Báčl ho gđosi palicó, že až zapelentováł. — Báčnu s křera do hóšči, a von se tam najedno vuvřbí místo kuni človjek; 2. hřmotně spadnout: Báčl z hruški na zem, že to až zaduňelo. — *Slož. dok.: při-* || *za-* dveře = přibouchnout, zabouchnout: Mařena přibácla za sebó dveře a uš se neukázala. — Zabáčni ti dvírka, ađ nám kuřata neutečó na hulic.

bacóch, -a, *m.* = koláč, buchta, zprav. bez bližšího určení, o jaký moučník jde, někdy s významem poněkud přihanným: Vezňite si u nás bacóchů!

bacula, -le, *m., poněkud posm.* = tlustý, zavallitý člověk: Co jíte, že ste takové pjeňké bacula?

bař, *čitosl.* označující psí štěkot a zvuk při kouření: Diž de negdo kolem chalupi, náš Alik hneđ bař, bař. — Stréc vikládál nám pohátku a za pár slovama dicky bař, bař.

bař, -u, *m.* = bafavý zvuk při kouření: Mňe stačí uđelat f poleđňe dva tři bafi a su načisto spokojené.

bafat, 1. sg. -fám, 3. pl. -fajó, *nedok.* = 1. štěkat: Sultán bafá na každího, aji na domácího; 2. *zhrub.* křičet: Mňeli zme ve fabrice takovího Němcóřa a ten na nás bafál bes přestáňí; 3. *pejor.* kouřit: Náš tata bafá ostóšest (= velice). — *Slož. dok.: na- se* (= mnoho): Ten dráp se na panckim na liđi neco nabafál; *za- si* (= trochu; dosyta): Já nésú žádné náruživé kuřák, já si zabafám tak trošku enom v neđelu. — Až budu zdravé, zabafám si né málo, ale dopánaboha.

bařčít, 1. sg. -čím, 3. pl. -čijó, *nedok., poněkud posm.* = kouřit: Diž nemá cigaretle, bařčí gđeco. — *Slož. dok.: na- se* (= mnoho): Co sem se já za mlada nabafčil, a řlčl vám fajku do hubi nevemu; *vi-* (= vsecko): Leža nemocné, vibafčil sem, gđe se co dalo; *za- si* (= s chutí): Cigáru si zabafčím ráť, ale na športki mňe neuzije.

bařnót, 1. sg. -nu, 3. pl. -nó, *dok.* = 1. štěknot: Pes na mňe bařl, že sem se aš polekál; 2. *zhrub.* zakřičet na něk., vyjet si na něk.: Ten řelák bafne každó chřilu na nás. — *Slož. dok.: vi-*: Vibafnót si možeš na sfó ženu, ale mňe neché na pokoju!

bagá, -gi, *ž., zhrub.* = 1. mok z tabáku při kouření: Co tó fajku neviklepeš? Diđ od bagi už něni g vidržeňí; 2. rozžvýkaný tabák v ústech: Jag može mňet negdo bagu pořáđ za škraňó!

baganče, -čí, *m. pomn.* || *bagančata*, -čat, *st. 1. voj.* vojenské boty: Sotfá zme tahli ti baganče na maněvrách, jag bili řešči. —

Fšeci budem rádi, až dáme bagančata do mundúrdepa; 2. *pejor.* roztrhané, staré, nevzhledné boty vůbec: A co mislíte, že já budu nosit ti baganče, kerí žádné nechce, jak šo škaredí?

bagaf, -a, *m.* = člověk, který žvýká tabák: Pluje pořádem jako bagaf.

bagón, -a, *m.* = 1. vepř uherského původu: Stařeček vikládali, že jim dávali opchodňící bagóni na dluch; 2. *přen. pejor.* špinavý člověk: Proč si ti, bagóne, neumiješ ruki? Did' na nich možeš řepu sázet.

bagónář, -a, *m. (dř.)* = honec bagounů: Fčil se už aňi pomali neví, co to bili bagónáří. Bili to chlapi, kerí dickí, jak se rozjařili z Uher.

bagovat, 1. *sg.* -guju, 3. *pl.* -gujů = žvýkat tabák: Já se dřívím, že ešče dnes može negdo bagovat.

bahňit se, 3. *sg.* -ní se, 3. *pl.* -nijó se, *nedok.* = hnisat: Začalo se mu to bahňit a noha mu otekla.

bach, -a, *m., arg.,* jen ve spoj. dávat bacha = dávat pozor: Pozor, dávé bacha, četník je v deďini.

bachanec, -nca || **bachánek,** -nka, *m., zastar.* = bochánek pečený v troubě, pečivo vůbec: Na tem bachanu si modz nepochutnáte. — Já si dám bachánek do omáčky a to je šmakes.

bachňa, -ňe, *ž., pejor.* = tlustá žena: Gdopak bi s taková metráková bachňo tancová!

báchor, -a, *m.* = 1. žaludek u přezvýkavců: Děte pozor, ad vám pes nezebere báchor!; 2. *pejor.* břicho: Kovář se opál jitrňicama, dřiv že mu báchor nepraskl.

báchora, -ri, *ž., obyč. v mn. č., zastar.* = výmysl, smyšlenka: S takováma báchorama si na mňe neprindeš; **báchorka,** -ki, *ž., zdrodn.* k báchora: Taková báchorki, kerém sám nevrješ, vikládě tatovi, né mňe.

bachráč, -a, *m., pejor.* = tlustý člověk: Takové bachráč mislí, že nám bude roska-zovat.

bachraté, *příd. jm., pejor.* = 1. břichatý: Řekňite, keré hospocké neňi bachraté?; 2. (o ženě) těhotná, (o krávě) stelná: Víte, že Božena už chodí bachratá? — Tá kráva se mňe zdá, že je už jaksi bachratá; 3. (o kufuru, ranci apod.) = přeplněný, napěchovaný: To je bachraté kufř! Ten vám aňi do voza nevezle.

baja, -je, *ž.* = smyšlené vypravování, smyšlenka: Na vojňe zme si sedli na kufři a vikládali řselijaki baje.

bajat, 1. *sg.* -jám, 3. *pl.* -jajó, *nedok.* = vymyšlet něco, vyprávět smyšlenky: Ze te to řeši bajat hlóposti!

bajka, -ki, *ž., zdrodn.* k baja: Nevikládě mňe taková bajki, sám temu nevrješ.

bájít, 1. *sg.* -jím, 3. *pl.* -jijó, *nedok., zastar.* = vymyšlet něco, vyprávět smyšlenky: Bájijó, nebjájijó, pravda to neňi.

bakané, *příd. jm., dět.* = škaredý, oškli-vý: Panenka neňi bakaná, je heská.

bakula, -le, *ž.* = boule, kulatý výrůstek, hrbol: Taková bakula se mňe uđelala na ruce, že mňe poslal došpitála. — Na stromňe bili narůstli bakule jag dečka hlava.

bakulka, -ki, *ž., zdrodn.* k bakula: Naskáli mňe bakulki na krku. *Srov.* bóla, hrča || hrč.

bál, -u, *m. (6. j. -le)* = ples: U nás hasic-ké bál béval něheščí.

balamufa, -te, *m., expr.* = 1. pomatený, nerozvážný člověk: Francek je balamufa, že mu neňi rovniho. Vleze do fšeckího, co mu gdo řekne; 2. kdo někoho mate, šíří klamně zprávy: Co ten balamufa sfeđe tema hlópěma řečima dohromadi!

balamufit, 1. *sg.* -tím, 3. *pl.* -tíjó, *nedok. expr.: 1.* přemlouvat, klamat někoho, někomu něco namlouvat, někoho řečí plést: Tag dlóho do něho balamufil, aš si ten hřebinek kópil. — Von je chitřé nat chitřěma, a nechá se balamufit; 2. *přen.* mluvit ze sna, v horečce: Celó noc balamufila cosí ze sna. — *Sloz. dok.: o- || z-:* Obalamufil mňe o tři řenski. — Tag nás zbalamufil, že zme fšeci nalefeli a kópili si tó přé zázračno masť; *po-:* Ten dovede človjeka jaksepatri pobalamufit.

balda, -di, *ž., pejor.* = velká, tlustá, neforemná hůl: Mňet tó baldu v rukách, nebjóm se aňi čerta.

balefit, 1. *sg.* -tím, 3. *pl.* -tíjó, *nedok., ml.* = tančit: Balefit jag balefit, ale s kem?

balik, -a, *m., neživ. (6. j. -u, 6. mn. -kách)* = 1. něco sbaleného: Co mňe f tem balíku posilajú?; 2. *pejor., živ. (6. j. -kovi, 6. mn. -kách)* = neobratný, sprostý člověk, hlupák: Po takovim balíkovi přece nemožete chcet, abi vjeděl, co se patri.

balón, -a, *m., neživ. (6. j. -ňe)* = 1. druh letadla: V tem balóňe se musí fajň litat; 2. míč: Až do večera zme si hráli z balóňem; 3. *pejor., živ. (6. j. -novi)* = člověk omezený, ale domyšlivý: Je to kus balóna hlópiho. Nerozumí ničemu, ale deľa se tuze chitřé.

balóňák, -a, *m. (6. mn. -kách)* = 1. plášť z balóňového hedvábi: Balóňáki fčil dostaneš v jakých chceš barvách; 2. (*dř.*) selský vůz na gumových pneumatikách: V balóňákách jedeš po silňici aňi neslišet.

bálovňica, -ce, *ž.; bálovňik,* -a, *m.* = návštěvnice, návštěvník plesu: O pulnoci řli dicki bálovňici a bálovňice do vedleší sekňice na večeri.

bambula, -le, *ž. (6. j. -li)* = kulatý obličej, tlustá tvář: Bambula mu sřtíř jag mňesiček

v óplňku; *mn. pejor.* (6. j. -lovi) = nemotora, hlupák: Že bi si mohla vzít takovího bambulu za muža!

bambuláč, -a, *m.* = 1. kdo má bambulu: Copag jí bambuláč ovesní vločky; 2. *pejor.* nemotora, hlupák: Jak přišel ten bambuláč do obecního věboru, v enom sám Pánbuh.

bambulka, -ki, *ž.*, *zdrobn.* k bambula = 1. věc kulatého tvaru: Š čepice jí viselí červení bambulki; 2. *pejor.* hlupáček: Ti si ale bambulka! Vidíš, že je to špinaví, a bereš to do ruky.

baňa, -ně, *ž.* = 1. oblá střecha věže: Vrapci bili na vježi aš f samé baňi; 2. skleněná koule jako ozdoba v zahradách: Trefovali zme kameňama do baňi v zahrátkách; 3. hliněná nádoba vydutého tvaru s hrdlem na tekutiny: Chodil z baňó sekáčom pro vodu; 4. pohlavek: Dál mu jednu baňu, že se mu hlava zatočila; 5. *ml.* = nedostatečná známka, pětka: Dostál na visfječení baňu jag hrom.

baňat, 1. *sg.* -ňám, 3. *pl.* -ňajó, *nedok.* *poněkud pejor.* = mnoho kouřit: Co musíš v jednom kusi baňat jako husar? — *Slož. dok.:* *na-* se || *vi-* (mnoho): No, nabaňal ses dneska s té faje jaksepatri. — Ale k sakru, už sem vibáňal celó paklu.

bančít, 1. *sg.* -čím, 3. *pl.* -čijó, *nedok.* *expr.* = pohlavkovat: Bančil ho, až ho ruka bolela. — *Slož. dok.:* *na-* || *z-*: Nabančil mu, až mu krif tekla z nosa. — Já te zbančím, že aňi nefstaneš.

banda, -di, *ž.* = 1. Só tó muzikantí hle-daňi. Takovó bandu nemajó široko daleko; 2. *hanl.* sebranka: Vi kluci ste potforná banda a bandó zvostanete.

bank, -u, *m.* = vklad do hry v karty: Kolig je peňes v banku?

baňka, -ki, *ž.* = 1. baňatá nádoba z kameniny zpravidla na tekutiny, někdy i na řepové listy (pro účely pytláků): Aš pudete na Hostének, přineste mne v baňce trochu té zázračné vodi. — Do takové baňki se dalo pár řepových listů a čekalo se negde stranó, aš se hladně zajic do ňi chitli; 2. skleněná nádobka na pouštění krve: Baňki, to bili, jag bich vám to řekla, takoví sklinceki, kerí dávali na nohi a na ruky, aby vitekla špatná zákožňi krif; 3. pijavice: Musím jit na Zóravó Vodu dat si nasázet pár baňek.

bankál, *m.* (*jen v jistých rčeních v 1. a 4. sg.*) = banka; bohatství: Copag mislíš, že mám bankál, abich ti mohl furt peňíze dávat? — Tadi něňi žádné bankál, abi se mohlo rozhazovat.

baňkat, 1. *sg.* -kám, 3. *pl.* -kajó nekeho, *nedok.* = přemlouvat, svádět k něčemu: Baňkál ho g něhoršimu pestfu. — *Slož. dok.:* *na-*: Nabaňkál ho, abi šel s ňem do lesa na maleni; *z-*.

banovat, 1. *sg.* -nuju, 3. *pl.* -nujó, *nedok.* = litovat: Abis potem nebanováł, že sis mne nevzál.

bantovať, 1. *sg.* -tuju, 3. *pl.* -tujó, *nedok.* = prohlížet kapsy, konat tělesnou prohlídku: Čefník bantováł fšecky, esli nemajó u sebe neco kradeního. — *Slož. dok.:* *pro-*: U bráni f cukrováře probantujó každího jakko zlođeja; *vi-* (= prohlédnout a pobrat): Vibantováł nás a fšecko, co našel, zebrał.

barabizna || -ňa, -ni || -ně, *ž.*, *pejor.* = staré, sešlé, chatrné stavení: Do té barabizni se já vdávat nebudu. — Tó barabizňu mňeli už dávno zhoďit, dělá obci enom vodu.

barachta, -ti, *ž.*, *zastar.* = pohádková bytost, kterou strašili děti, aby po večerní modlitbě už nic nejedly: Jag budeš jest, přinde barachta a rospáre ti nozem břuch.

barák, -u, *m.* (6. *mn.* -kách) = 1. zatímní dřevěná budova, *zvl.* pro vojáky, dělníky, nemocné apod.: Jak sem narukováł do Brna, bévali zme v barákách na Nové ulici; 2. *poněkud. přitň.*: Já nemožu vitahnót pati z baráku, abi se neco nestalo po čem drek; 3. *expr.* dům vůbec, *zejm.* městský činžák: Lidí zlaťi, kolik partají je f takovím praskím baráku!

baran, -a, *m.* = 1. ovčí samec: Na obrásku só namalováňi baraní a ovečki; 2. *přen.* umíněný, tvrdohlavý člověk: To je kus barana! Ten si vzít neco do hlavi, tag ho nepřemluvíš, dibis mluvil jako Písmo sfaťi; 3. *pejor.* evangelík: Von vikřikováł nad lidí, že pré baraní nevjerijó na Panenku Mariju.

baránek, -nka, *m.*, *zdrob.* k *baran*, 1. jehňátko: U sósedů mňeli krásňio baránka; 2. mírný, trpělivý člověk: Ferda je hotové baránek, žádnímu krivího slova nefekne; 3. *pomn.* *baránci*, -nkú, *m.* = bílé vlnité oblaky: Esi só na nebi baránci, bévá pjekňi počasí. — Též *beránci*.

baraňi, *príd. jm.* = 1. z berana pocházející: Já nevím jag druží, ale mne baraňi maso nechutná; 2. *pejor.*, *zř.* evangelický: Staří to nechcú, abi si ju Karel vzál, že je z baraňi rodíni.

baraňica, -ce, *ž.* = 1. čepice, pův. beránkem obsítá, nyní teplá zimní čepice vůbec: Stahni si baraňicu až na uši, nebo ti bude zima; 2. houba kotřč (Sparassis): Nekeří lidí baraňicu aňi nezbfrajó. Je to pré sprostá huba.

baraňička, -ki, *ž.*, *zdrob.* k *baraňica* 1. Kópím mu na jarmaku pjekňó baraňičku na zimu; k *baranica* 2. Baraňičkí rostó něvíc v máju.

baraňit, 1. *sg.* -ním, 3. *pl.* -nijó, *nedok.* = 1. ze široka, důrazně vysvětlovat nechápavému: Baraňil sem do ňeho s tema počtama jag dlóho, a bíł zas hlópé; 2. usilovně přemlouvat k něčemu: Baraňil do mne od sa-

mího rána, abich tam šel. — *Slož. dok.:* za-do nekeho (= vrazit do někoho): Jak se vracel z hospodi, zabaraňil do slópka u pleta; za- se do nekeho (= zamilovat se do někoho): Ten se do Sefki tag zabaraňil, že nevidí nesliši.

barchet, -u, *m.* (6. j. -tu || -te) = silná teplá látká: Z barchetu se spíš dělávali névíc košule.

barchetka, -ki, *ž.* = barchetová sukně: Naše děfčata nechodijó v nóbl suknách, ale enom v barchetkách.

barón, -a, *m.* = 1. příslušník jistého šlechtického stupně: Co je víc, barón nebo hrabje?; 2. *přen.* bohatý člověk, často domýšlivý, nafoukaný: To je takové selské barón, keré si o každím mislí, že je proti nemu nič; *spoj.* barón hñida *tron.* = člověk, který si o sobě mnoho mislí, ale neprávem: Maláč je barón hñida, keré se pořád čemsi chlubit.

barva, -vi, *ž.* = vlastné věcí působící jistý vjem zrakový: Só rostodivní barvi, jako béžová, bílá, černá, šchoficová, zlatá a buh-vijaká ešče; fčil po nemoci má pjekno barvu (= dobře vypadá); z barvó ven, ukradls to nebo né (= příznej se); barva v kartách = karty stejného rázu, v tarokové hře každá karta mimo tarok: Musíš čtit barvu (= musíš dáti kartu téže barvy, stejného rázu). — Aji barvi musíš hlásit, diž nemáš víc jag dva taroki.

barvička, -ki, *ž.*, *zdrobn.* = 1. barva: Děcka už f první tříde malujó barvičkama; 2. líčidlo: Nemaš se tema barvičkama, si dost heká; 3. druh hry v karty: Njgdo nechťel hrát marijáš, ale enom komando nebo barvičku.

barvínek, -nku, *m.* = rostl. brčál menší (Vinca): To je vjenec ze samího barvíniku.

barvit, 1. *sg.* -vím, 3. *pl.* -vijó, *nedok.* = 1. natírat barvou: Já barvím vajička na červeno; 2. způsobit zbarvení: Blato barví tó vodu na žluto. — *Slož. dok.:* na- (= natřít barvou): Sfatiho Jána nabarvil na zele-no; na- se (= mnoho): Co majó ve školi pana učítela Severi, moc se v kreslení nabarvijó; od-: To je fčil žencká móda chodit odbarvená; pře- (= znova, jinak na-): Z lidofca se přebarvil na agrárñika; vi- (= uvnitř na-): Náš kluk dostál na vánoce takoví figurki na čistím papíre, a on už jich skoro fšecki vibarvil barvičkama; vt- neke-mu neco*; vi- se (= ukázat pravou podobu, tvárnost, povahu): Aniša se hñet pár dñi po svačbje vibarvila. Bila fichá jako ovečka, a fčil fve na každího jag jeleň; vibarvené (o živočiších = plně zbarvený): Kuna je už pjekně vibarvená, to bi bila kúža; za- (= zakrýt barvou): Zabarvil to tak, že ñikeho na tem obrásku nepoznáte.

bařina, -ni, *ž.* = mokré, bahnité místo, močál: Po bařinách abis chodíl ze strachem, že otáf nevilezeš; *bařisko*, -ka, *stř.*, *zvel.* a *zhrub.* = veliký, špinavý močál: Jag zapadneš do takovího bařiska, už otáf nemožeš.

basa, -se, *ž.* = 1. hudební nástroj kontrabas: Ondřej už mñel trochu v hlavje, a tož vám sjel po té basi s kopečka až do ribñika. — Ten je na mó dušu bíb je jag basa; 2. *posm.* vézení: Pokradl peñíze a dostál se do base.

basama || **basom**, *citosl. jen ve spoj.* s teremtete = zaklení: Basama teremtete, gde ste mñe dali tó helmu? — Basom teremtete, peñíze só fuč.

basovat, 1. *sg.* -suju, 3. *pl.* -sujó, *nedok.* = 1. zpívat basovým hlasem: A: Gdo bude spívat Piláta? — B: No gdo? Franta. Ten přece basuje; 2. hrát na basu: Co umřel Ščepán, musí basovat Tonda.

basta, *citosl.*, vyjadřující pevnou vůli ně-co ukončit, obyč. *ve spoj.* fidli basta: Spakuj se a fidli basta dom!

baša, -še, *m. ž.*, *poněkud přih.* = silný, tlustý člověk: Z ñeho je fčil pane baša. — Má břuch jag nejaké baša.

baščit, 1. *sg.* -čím, 3. *pl.* -čijó, *nedok.*, *trochu s přih.*; *žert.* = hojně, hltavě, mlaskavě, s chuti jíst: Bašči a bašči, až je mu zle. — Diž je paradajská máčka, tó si baščiš, co? — *Slož. dok.:* na- se (mnoho): To ses tak střešni nabaščil, že už nemáš na objed chut?; z-: Tu máš a zbašči to!

bát se, 1. *sg.* bojím se, 3. *pl.* bojijó se, *nedok.* = mít strach, obavu: Neboj se, on něni tag hlópe, on to uđelá (= je nepochybné, že on to uđelá). — Neboj se, že bi on tam šel enom tak (= lze mít za to, že tam šel s jistým úmyslem).

bafoch, -a, *m.* = 1. vak na záda, ranec: Mñel tag nacpané bafoch japkama, že ho sotlá unesl; 2. *zř.* zastar. malý, zavaltý chlapec: Reķnite dneska bafoch a každé hle-dá hñed ruksak, a né klustiho kluka jag za starých časů.

bafošek, -ška, *m.*, *zdrobn.* k bafoch 1.: Mñel ste si vzít na ti erteple pořádné bafoch, a né bafošek, do kerího ñic nevleze.

bafovki, -vef, *ž.*, *pomn.* = pův. obuv z Baťovj továrny, pak obuv podobná vůbec: V baťofkách se mñe modz dobře chodí; *baťovák*, -a, *m.* = dělník pracující u Bati: Baťováci jezđijó každé deň večir dom.

bavit, 1. *sg.* -vím, 3. *pl.* -vijó, *nedok.* = 1. působit někomu zábavu: Ti vážni kuse v dívadle mñe nebavijó; 2. překážet někomu, zdržovat někoho v práci: Nebav mñe tema hlóposfama, diť ñic neudělám; *zvr.* *bavit se* = 1. krátit si čas zábavou, hrou: V zémñe se večerama bavíme třeba kartá-

ma; 2. zdržovat se něčím: Nebaf se s tem drakem pro kluka a račí bješ na hůru pro senol; 3. zůstat, pobývat někde dlouho: Nebaf se v mňeste dlóho, aď nezatmíš! — *Slož. dok.: na-* (= mnoho): Ten se nás ida z jarmarku nabaví!; *po-*: Maruša nás v té komediji moc pobavila; *za- neco* (= zkonfiskovat): Fšeko nám financí na hračičách zabavila; *za- nekeho* (= zdržet): Chřilu ho nejak zabaf, já přindu hnet; *za- se* (= zdržet se): Enom pár minut sem se v hospođe zabavil, a přiřda dom, fšeko f plameňu.

bavlnák, -a, *m.* = bavlněný šátek: Hořila na sebe bavlnák a hajdi do hospodi.

bažně, *přid. jm.* = dychtivý, chtivý: Ten je ale bažně peňes!

bé, *citosl.* napodobující bečení ovcí, pláč, především dětský, *apod.*: Bé, zabečela ofca a dala se do úteku. — Kluk pořad bé (= bečí, pláče), až mňe s teho hlava boli.

be', *citosl. dět.*, vyjadřující ošklivost: Františku, nech to bit, je to be'.

bebé, *stř. neskl., dět.* = rána, bolest: Ukaš, ofókám ti bebé.

bečák, -a, *m.*, *expr.* = kdo stále bečí, vríská, *zprav.* o ženách a o dětech: Dečka bečáci nemám ráda. Gdo to jejich vrískání má poslouchat?

bečák, -a, *m.* = karabáč z býčí žíly, z hlavního ústrojí býka: Párkrát mu dat béčákem, a bilo bi po rópech. — A: A jak se dělál takové bečák? — B: Ja, holenku, to nebilo tag lefkí. Tá žila se musela dat aspoň na mňesic do soli a do kamenca a musela se potem usušit a napuřit jaksepatří volejem. *Srov.* békovec.

bečet, 1. *sg.* -čím, 3. *pl.* -čijó, *nedok.* = 1. vydávat bečivý zvuk (o koze, o teleti): Co tá koza bečí? Ze ste ji nedali žhrat!; 2. *poněkud pejor.* plakat: Hodňe beč, nemuříš chořit scat a budeš heská. — *Slož. dok.: na- se* (= mnoho): To sem se neco nabečela, diž mňe Vincek nechál; *po- sti* (= mnoho): Pobečela sem si, ale ulevilo se mňe; *roz- se* (= dát se do silného bečení): Stačilo se na ňu krivo pořivat, a rozbečela se jako malí dečko; *u- se* (= zničit se takřka bečením): Já se ubečim, diž nenandu ti peňize; *za-*: Zabečela a přestala.

bečica, -ce, *ž.*, *zdrobn.* k bečka = soudek: Slivovicu dáme do bečice; *bečisko*, -sek, *stř.*, *zvel.* a *zhrub.* = sud: F pivováře mu spadlo bečisko na nohi a má polézanó nadicki; *bečka*, -ki, *ž.* = sud: Než začneš šlapat zeli v bečce, muříš jit na záchot. — Je klusté jag bečka a sotfá se valí. — *Rč.:* To je z jiné bečki (= to je něco jiného).

bedínka, -ki, *ž.*, *zdrobn.* k bedna = bednička: Je to taková malá bedínka a hraje to.

bedňák, -a, *m.* = bedněný vůz: Pro to vápno muříš jet z bedňákem.

bednót, 1. *sg.* -nu, 3. *pl.* -nó, *dok.* = promluvit, mknout: Nesmíš ani bednót. — Ešče neco beđni, a už ju máš.

bek, -u, (často v plurálu béki, -kú), *m.*, *expr.* = pláč: Dál se do strašního beku, že se mu stratil nuš. — Honza přiřel z békama.

békat, 1. *sg.* -kám, 3. *pl.* -kajó, *nedok.*, *pejor.* = 1. vydávat bečivý hlas: Ti deřička tag békajó, že to nende už poslouchat; 2. osopovat se na někoho: Co na mňe tag békáš? To možeš na sfího kluka, ale na mňe né.

béknót, 1. *sg.* -nu, 3. *pl.* -nó, *dok.*, k békát 1.: Jag ešče békneš, dostaneš pohlavek; k békát 2.: Jak sem na kluka békla, bil hnet pořichu.

békovec, -vca, *m.* = karabáč z býčí žíly, z býčio ocasu: Z békofcem to sakra bolí. *Srov.* bečák.

békovňa, -ňe, *ž.*, *zastar.* = 1. stáj, kde se chovali býci: Kolevá békovňe zme chořili jako kluci ze strachem. Báli zme se, abi bék nevbijehl a nepotrkal nás; 2. louka, kde byla pěstována tráva pro býky: Gdo si propachtová v Mofínovje béka, chořivál na trávu do békovňe; 3. obecní vézení: Z békovňe se dostál každe zavřené jedna dvje.

beleš, -a, *m.* = vdolek pečený na plotně; býval pomazán povidly a posypán mákem nebo tvarohem: Já mám račí maso, beleše mňe tuze nechutnajó.

belina, -ni, *ž.*, *zastar.* = tele: Belina říkávali naši stařenka, ale řčil už to neslišet.

beluša, -še, *ž.*, *zastar.* = 1° tele: Co tá beluša vivářela na dvoře, to bilo g hrúzi.

beluša = 2° název psa: Z Belušó nebili žádní špase.

beluša, *pejor.* = 3° lehká žena: Vona bila taková beluša, furt bjehala za chlapama. *Srov.* belina.

beránci, *viz* baránek.

berunka, -ki, *ž.* = brouk sluněčko: Jako dečka zme dávali berunku na dlaň a čekali, až uleři.

beztak, *přisl.* — beztoho, tak jako tak: Aňi si žádost nepodám. Bestak je to zbiteční.

bezteho, *přisl.* = tak jako tak: Nedáváte mňe tringelt, besteho nemáte na rozhazováňi. *Srov.* beztak.

bestija, -je, *ž.*, *pejor.* = divoký, vzteklý, zlý člověk; nadávka: Taková bestija te udá na gestapu aňi nevíš jak. — Ti bestijo, co si misliš!

betelné, *přid. jm.* = pevný, důkladný, vytrvalý: U ňich majó ešče takové betelné nábitek, co neco vidrží.

betl, -a, *m.* = hra „žebrač“ v karty: Hrál sem betla a prohrál sem.

betón, -u, *m.* = beton: řčil stavijajó skoro fšeko z betónu. — Co já řeknu, platí na betón (= je naprosto jisté).

bévání, stř., zastar. = obydlí: Nemají aňi sfi vlastní bévání.

bévat, 1. sg. -vám, 3. pl. -vajó, nedok. = 1. bývat: Bévál poslední dobu tuze smutné. *Rč.:* Já s něm bévám každó sobotu v hospodě (= scházím se); 2. bydliť: Náš syn bévá f prvím štoku. — *Slož. nedok.:* do- se (= pronikat, dostávat se někám s námahou, násilně): Negdo se k nám mermomocó dobévál, ale mi zme mu nešli otevřít; vi- (= zbyvat): Vibéva ti s tech peňes neco?; z-: Mňe nezbéva ňic jiního neš se utopit.

bez || beze, předl. s genitivem, označuje, od čeho nebo koho je kdo odloučen, co kdo nemá apod.: Útok hrál dneska bes Franti. — *Ustál. spoj.:* Zvostál púl hođini besebe (= bez vědomí). — Stařenka už majíó ruki bez vládi (= nehybné). — To je bez rozumu (= nerozumně) utřít z domu od muža.

bezedňica, -ce, ž., zastar. = studně, o níž se vyprávělo, že nemá dna: Pré f Konůfkách bévala bezedňica za starých časů. — Cpe do sebe ti buchtí jag do bezedňice.

bezhlavé, předl. jm. = 1. bez hlavy: Četla sem v jedné knížce, že bezhlavé ritřf jezdil na koňu; 2. bezradný, nerozvážný: Co mu žena umřela, je v hospodárstřfi celé bezhlavé. — Chodřf furt jako bezhlavá ofca.

beznaboh, -a, m. = neznaboh: Nechodřf do kostela, aňi ke spovjedi, nemodlí se, nedřží púst, no, hotové beznaboch.

bezvládne, předl. jm. = bez pohybu, nehybný: Padl na zem a zvostál celé bezvládné.

bibla, -le, ž. = 1. Písmo sváté: Kaplan dával na kázání dícki nejaké vřtklad z bible; 2. *fam.* velká, objemná kniha: Stařenka mňeli taková velkó biblu, gde bili fšeci nemoce dobitka vipsaní.

bibza, -ze, ž. = bezcenná věc, maličkost: Taková bibza nechcu aňi zadarmo.

bicigl, -a, m. = jízdní kolo: Diš sem se učil jezdit na biciglu, nekolikrát sem se naklólkl.

bída, -di, ž. = 1. nedostatek životních potřeb, nouze: Musijó mňet velkó bídu, že prodávajó gdeco, abi mňeli na živobitřfi. — O ten tekstil je fčil bída; 2. nesnáze, trápení, svízle: To je bída s tema muskéma, že nemajíó ženckó f chalupje. — Z bídó sem se doplazil dom (= stěží, sotva); 3. rostlina Erophila verna: Bída je taková bílí křitko, co roste ve řži anebo na mezách. Diž je jí moc, béva pré málo vobíli.

bičisko, -ska, stř., zvel. = násadka, držadlo biče: Otočil bič a klólkl ho bičiskem.

bidačít se, 1. sg. -čím se, 3. pl. -čijó se, nedok. = bidně, nuzně se protloukat: Nekéřf lidřf se musijó modz bidačít, abi neumřeli hladem. — *Slož. dok.:* na- se (= mnoho): Já sem se v živofe neco nabidačil;

z- se (= octnout se v bídě): Ten se za tech pár roků, co nebli žánřf věđelki, načisto zbidačil.

bidlo 1^o, -la, stř. = 1. tyč, žerď: Vzali dlóhi bidlo a hledali ve vođe utopenca; 2. hrád: Co řikáte na to, že na bidle sedajó aji husi?; 3. *tron.* dlouhý, vytáhlý člověk: Třf dvá se k sobje modz nešikujó. Ona je malá a on je bidlo ze dva metri.

bidlo 2^o, -la, stř. = živobyť: Má dobrřf bidlo, ale neváží si ho. — Mrzřf ho dobrřf bidlo.

bidně, předl. jm. = 1. chudobný, nuzný: To je bidně človjek, nemá co strčit do hubi; 2. špatný; malý: Tá pěňica je letos bidná, bude málo sipat; 3. hubený, vyzáblý, ubohý, neduživý, sešlý: Je tag bidně, enom ho do hrobu položit.

bigán, -a, m. = hlupák, nemotora: Taková bigána musřf pohledat. Co řekne, stójřf za fajku tabáku, a gde ho postavřf, bude stát do sódnřfho dňa.

biják 1^o, -a, m. = rváč: S něm si řidz nezačiné, to je biják jaksepatri.

biják 2^o, -u || -a, ml. kino: Lidřf se klačijó do bijáku jako na offeru.

bílé, předl. jm. = bílý: Zvostál bílé jako stena. *V jistých spoj.:* Flámovali do bílřfho rána. — Má to černřf na bílřf, že nebude platřf ňic (= má to pisemně potvrzeno). — Na Bíló sobotu (= v sobotu před velikonočným hodem) zme chodřli na fskřišěňi do Křřžanovic. — Na bolavřf koleno mu dávali bíló vođu (= roztok octanu hlinitého). — U nás roste bílá kopřiva (= hluchavka bílá, Lamium album).

bilučké || bilunenké, předl. jm., expr. = bílý, běloučký: Ten snřch je dneska bilučké jako cukr. — Mám práđlo bilunenki jako křřida.

bim, citosl. vystihujřfci zvuk zvonu nebo rány: Bim ho (= udeřil ho), a už utekál. — Bim bam, gđopak to umřěl?; *btmnot, 1. sg. -nu, 3. pl. -nó, dok.* = udeřit: Bimňi ho po hlavje, řšag on se nađelál lidřom už hođně zle.

-birat; v. brat.

birda, -di, m., zastar. = druh karetnřf hry: Už vám aňi dobrě nepovřf, jak se hrálo na birdu, vřm enom to, že se přl tem taki vřplácelo na ruki vařřekó.

biřmovat, 1. sg. -muju, 3. pl. -mujó, nedok. = 1. udělovat svátost biřmování: F Křřžanovicřch bude na svátki biřmovat brňenskě pan biskup; 2. *hum. bit, tlouci:* Jag ho biřmovala, tag ho biřmovala, ale kluk se aňi nehnúl a nebečěl. — *Slož. dok.:* na- nekemu: Nabřřmováł mu, že nám ho bilo až líto; o- (= dát jméno při biřmování): Obřřmovali ho na Václava po kmucháčkovřf; z- nekeho: Ze te zbřřmuju, jag nedáš pokoj!

biřtla; *v.* viřtla.

bit 1' (su || sem, si || seš, je; zme, ste, só), *nedok.* = existovat, tvrat: A: Jag je mu? B: Je mu Franta (= jmenuje se). Jindy: Je mu špatně. — S toho řic nebude (= z toho nebude řadný výsledek). — Co je to za řlovjeka || řlovjek? (= jaký je to řlovjek). — On uř tadi dlóho nebude (= brzo umře). — Od rána do večera su na nohách (= stále chodím, nic si neodpočívám). — To je jeho, v neřelu zít si nejakó kníšku, jit do lesa a říst si (= to je jeho zvyk, obyčej). — Tá poukáska neři na řic (= je zbytečná). *Srov.* řetně složeniny nabit, odbit atd.

bit 2', 1. *sg.* biju, 3. *pl.* bijó, *nedok.* = 1. tlouci, buřit: Bije do neřej jag blázen; 2. zasazovat rány, týrat: Tata bíl kluka hlava nehlava; 3. přebíjet (v kartách): Desítku mu bíl esem; 4. řinit narážku: Já sem hned vjeřěl, na koho to řečó bije. — *Slož. řok.:* *do-*: Tuže ho dobíl, že se nemohl aři hěbat; *na-*: Nabíl mu na ulici. — Kostel bíl nabitě, že bi nebilo japko propadlo. — Jag nabije, tag vistřelí; *o-* (kolem dokola přitlouci): Dveře pjeňke obíl palachem; *od-*: Odbilo akorát pjet hořin; *po-* (= přitlouci na něco): Střechu musíme pobit plechem, abi nám neteklo do chalupi. — Dali se do rvačky a von ho pobíl velice; *pro-*: Probíl (= utřatil) f hlasitu celé erptál; *pře-*: Kára mře přebíl trumfem; *při-*: Prořím vás, Hanósku, přibíte mře to lat; *roz-*: Já řšeko rozbiju nacimprcampř; *z-*: Zbiju te jako psa. — Štíři bi se zbili, esli só ti talířki řístí (při pochybách); *za-**; *-bijat* (jen s předp.).

bjedákát, 1. *sg.* -kám, 3. *pl.* -kajó, *nedok.* = velmi a hlasitě nařikat: Na pohřbje nad řem bjedákala, ale v duchu mřhela radost, že uř ji umřěl. — *Slož. řok.:* *na-* se (= mnoho): Sefka se nabjedákala, že se ji strafil na pastřje husa.

bjehalena, -ni, ř. = 1. kráva, která chce řasto býka, ale nezůstane přece březi: Tá naše Bjelena je bjehalena; 2. *pejor.* lehká žena: Jag vám povídám, je to bjehalena za muskěma zřovna zblážřená. *Srov.* bjehna, bjehula.

bjehavka, -ki, ř. = prűjem: Já uř neříkám sračka, ale bjehavka, protože mře cera onehdá povídala, že neumím sluřně mluvit. *Srov.* laxírka, sračka.

bjehna, -ni, ř., *pejor.* = lehká žena: Bjehno si a bježno vzostaneř.

bjehónka, -ki ř., *zastar.* = toulka: A: Gde máte Jozefa? B: A gdesi na bjehône.

bjehula, -le, ř., *pejor.* = lehká žena: Jak si moře brat takovó bjehulu!

bjelica, -ce, ř. = třeřně svřtlé barvy (plod i strom): Máme dva stromi bjelice, ostatři só řernice; *bjelička*, -ki, ř., *zřobn.* k bjelice: Ti bjelički só moc slatki.

bjelohřibe || -vé, *přid. jm.* = s blou hřivou, bělovlasý: Tata je řerné, a on bjelohřibe.

bjelohřibek, -bku, *m.* = světlolasý řlověk: Teho bjelohřipka poznáš našup (= ihned).

blafat, 1. *sg.* -fám, 3. *pl.* -fajó, *nedok.* = 1. řtěkat: Váš pes celé deř blafá, že až hlava bolí; 2. *zřrub.* tlachat, hrubě mluvit: E', neblafé pořát! Gdo to má poslúchat! — *Slož. řok.:* *na-* se (= mnoho): Rek se neco na toho miřkářa nablafál; *za-* si (= trochu; mnoho): Vořířku, enom si zablafé, abi řidi vjeřeli, že si dobré hlidač.

blafkat, 1. *sg.* -kám, 3. *pl.* -kajó, *nedok.* = pořtěkávat: Pes enom trořířku blafká, jako bi se mu aři nechelo.

blafnót, 1. *sg.* -nu, 3. *pl.* -nó, *řok.* = 1. řtěknout: Puřník je hodně pes. Na domáciho řlovjeka řigdá neblafne; 2. *pejor.* hlesnout, problebtnout: Já si musím modz dávat pozor na hubu. Hned neco blafnu, a je zle. — *Slož. řok.:* *o-**; *vi-* na nekeho (*pejor.*); vyjet si na někoho): Já sem mu půl slova řpatního neřekl, a von na mře vi-blafí hrúza povídat; *z-**; *za-* (= zařtěknout): Zablafí jednó, dvakřrát, a přestál.

blajřtířt, -u, *m.*, *zastar.* = tuška: Podmela — jako tesař — vitahl blajřtířt a začál cosi řmarat na trámře. — *Srov.* olűřko, plavajs.

blancat, 1. *sg.* -cám, 3. *pl.* -cajó, *nedok.*, *zastar.* = toulat se: Gde zas blancás? — *Srov.* n. bloncat.

blafit se, 3. *sg.* -ří se, 3. *pl.* -řijó se, *nedok.* = měnit se v bláto: Modz neprřelo, a cesti se uř blafijóv.

blatóřh, -a, *m.* = druh rostlin (*Caltha palustris*): Jag zme trhali blatóřhi, bilo uř jaro.

blatové, *přid. jm.*, *zřprav. jen ve spoj.* blatové kartáč = kartáč na řidění bot z bláta: Nekóřpa bis mře na jarmaku blatové kartáč?

blázen, -zna, *m.* = řlověk pomatený na rozum, pošetilec: Ti si blázen, že si necháš za řenó chodit. — *Některá řčení:* Já tam nebudu chodit za blázna (= aby si ze mne tropili řerty). — Přišel tam na blázni (= zbytečně, nadarmo).

blázinec, -nca, *m.*, *ml.* || *blázňica*, -ce, ř., *řř. zastar.* = ústav pro choromyslné: Odveřli ho do blázince f Černovicích. — To bude řif, esli s řó vidřzi aspoř rok a neprinde do blázňice.

blázňit, 1. *sg.* -řím, 3. *pl.* -řijó, *nedok.* = 1. být řlověkem duřevně chorým: Diř ji to řecko umřelo, začala blázňit; 2. nesmyslně horovat pro něco, silně dychtit po něčem: Jag moře negdo blázňit po té řenčce, to je u boha (= nepochopitelné); *blázňit se* = 1. věst si nemouře, chovat se vřřředně:

Neblážíni se a di rači spat!; 2. vášnivě být do něk. zamilován: Fšeci muščí po ní se blážíli.

Blaža, -že, ž., *hypok.* = Blažena: Ve škole ji volali Blažena, mi zme ji říkali Blaža.

blecha, -chi, ž. = druh cizopasného hmyzu (Pulex): Spíš uhlídáš pítel blech jak jednu žencku. — Gdo to može po tobje čist takóvi blechi! (= drobounek písma); *blechářna*, -ně, ž. = špinavá místnost, kde se snadno drží blechy: F takové blecháři bich nevidržel přez noc dibi co; *blešivec*, -vca, *m.*, *zastar.* = kdo má blechy: Já vedli takovího blešifca nebudu sešet v lavici.

blésknót, 1. *sg.* -nu, 3. *pl.* -nó, *dok.*, *ml.* = vyfotografovat: Já te blésknu, chceš?

blíkat, 1. *sg.* -kám, 3. *pl.* -kajó, *nedok.* = 1. mdle hořet, svítit (o světle): Tá lampa dneska enom blíká; 2. přenes. Franta sotfá blíká vočima, už dlóho nebude.

blíknót, 1. *sg.* -nu, 3. *pl.* -nó, *dok.* = posvítit něčím: Blíkněte s tó baterkó, ad vidíme přet sebe. — *Slož. dok.:* za-: Električka zablíkla ale dvakrát, a zhasla načisto.

blinérki, -nérek, ž., *pomn.*, *zastar.* = polo-vysoká šněrovací ženská obuv z brynelu, tj. z černé viněné atlasové tkaniny: Škoda, že už fčil děvčata blinérki nenosijó.

blink, *citosl.* vyjadřující cinkavý zvuk: Blink blink, a sfatě Mikuláš fcházél do dveří. — Sliším blink blink, a vidím, jak si Polda drží škraňe, že pře ho Franta lískl.

blínkáček, -čka, *m.* = malý zvon, obyč. umíráček nebo zvonek u sakristie: Slišela ste blínkáček? Gdopak zas umřel?

blínkát 1°, 1. *sg.* -kám, 3. *pl.* -kajó, *nedok.* = 1. *poněkud s příh.* zvonit: Sotfá se ukázalo mračno, už letél na vješ a blínkál.

blínkát 2°, políčkovat: Tag ho blínkál, že mňél až hubu opuchló. — *Slož. dok.:* na- nekemu (= nabít): Nablínkál, co do něho vlezlo; na- se (mnoho): Jak se ukázali kró-poví mračna, to se v Hořejcích neco nablínkali, abi jich zahnali; za- (= zazvonit): Gdosi nám zablínkál na zvonek u dveří a fók přič.

blíščit, 1. *sg.* -čím, 3. *pl.* -čijó, *nedok.* = leštit: Blíščí už hočinu boti, jako bi šél za nevjestó; *zvr.* blíščit se, *nedok.* = lesknout se: Cosi se tam blíščí jak zlato. — *Slož. dok.:* na- || vi- || za-: Nablíščil fšeccko na chomótech, abi ho žádné nepomluvil. — Vibliščí trochu to zrcadlo, je špinaví až g hrúzi. — Zablíščilo se tam cosi, a najednó bilo po tem.

blížít, 1. *sg.* -žím, 3. *pl.* -žijó, *nedok.* = ubližovat: Von nígdá nikemu neblíží.

blíkotat, 3. *sg.* blíkoce, *nedok. zř. a zprav.* jen o vodě = klokotat: Slišíš, jak tá voda blíkoce?

bloncat 1°, 1. *sg.* -cám, 3. *pl.* -cajó, *nedok.*,

pejor. = nepravdivě, nepěkně, nepořádně zvonit; houpat, komihat: Bloncat s tem zvonkem, že bi ho utrhl. — Nebloncé pořádem tema nohama, ad nekeho nekopneš; bloncat se = houpat se: Počké, že to pantla, co se ti blonca na klobóku? — Ti hábi enom na něm bloncajó, jag je chudé.

bloncat 2° = chodit bez cíle, potulovat se (někdy i *zvr.* bloncat se): Modz učeňí nemá, diž blonca celí otoplední sem tam. — Co se bloncaš a nič nešeláš?

bloščka, -ki, ž. = štěnice: F tech hermanštických kasárnách (= sedmihradské Sibini) bilo blošček jako much.

bludné, *příd. jm.*, *jen v jistých spojeních* (bludné kořínke, bludná duša): Já vím, že voňi na bludné kořínke nevjerijó, ale já vjeřím. Jag negdo ide lesem a přestópane bludné kořínke, može bit jisté, že zablódí. — Sefka choď jag bludná duša (= zamyšlena) a kolikrát aňi neví, co se jí ptáme.

bluma, -mi, ž. = 1. velká švestka zakulaceného tvaru (plod i strom): Kovár má tadik pjekní blumi jako pjeste. — Z jara musím visadit nekajó blumu; 2. ž. i *m.*, *pejor.* = budížnídemu, hlupák: Že toho blumu s tem psáním poslál! Sak přece ví, že g ničemu něni. — Taková blumu, jako je Ferda, abi pohledál!

blúza, -ze, ž. = ženská halenka: Fčil dostanete v opchodech fšelijákí blúze, ale drahí.

blúzka, -ki || **blúzečka**, -ki, ž., *zdrobn.* k blúza: Kópila sem si na pjeknó blúsku. — Bílá blúzečka se ti bude, Vjero, špiňit.

blut, 1. *sg.* bluju, 3. *pl.* blujó, *nedok.*, *vulg.* = zvracet, dávit: Cosi šnědl a fčil bluje. — *Slož. dok.:* vi-: Celó večeru vibíul.

blvoň, -a, *m.*, *zhrub.* = hlupák, blbec: To je kus blvoňa blvoňofského!

bočnica, -ce, ž. = postranní deska u vozu: Víte, že stratíl z voza bočnicu?

bóda, -di, ž. = 1. stavení z prken, ze slámy nebo z roští; příbytek psa: Mislifcí sešli v bóde a čekali na jelaňa. — Dé do bódi Sultánovi trochu slámi!; 2. mrak bouřového tvaru: Takoví se začínájó už ráno bódi vivalovat, že bude otopledňa přšet.

bódka, -ki, ž., *zdrobn.* k bóda = malá bouda: Na pófi bili bódi, ale aji bótki.

bogdál, -a, *m.*, *zastar.* = čap: Dívéte se, děcka, jag dlóhé zobák majó bogdálí; *přen.* (o člověku s dlouhýma nohama; *pejor.*): Ti bogdále, máš nohí u samího krku.

Bohuš, -a, *m.*, *hypok.* = Bohumil, Bohumír: Bohuš Dohnalú študoval na učitelá.

bóchanec, -nca, *m.* = rána, úder: Dé mu bóchanec do zádú.

bóchat, 1. *sg.* -chám, 3. *pl.* -chajó, *nedok.* = bít, tlouci, dělat hluk, střilet: Bóchá do dveří jako blázen. — Z možďířú na Boží telo

bóchali o sto šest. — *Slož. dok.:* na- (= mnoho): Nabóchál mu, co do něho vlezlo; po- (= pobít): Pobóchál fšecko, co mu přišlo do ruki; roz-: Rozbóchál kišňu nacimprcamp; za-: Zabóchál na vokno; *zv. bóchat se, nedok.* = bít se v prsa (při modlitbě v kostele apod.): To je pobožný člověk, bóchá se přet každém křížem.

bóchnót || **buchnót**, *1. sg. -nu, 3. pl. -nó, dok.* = 1. udeřit, způsobit hluk: Bóchl do stola, že se až vokna zatřásli. — Buchni ho do zádů, nič se neboj!; *přen., humor.* 2. oženit se: Franto, gdi do teho bóchneš? — *Slož. dok.:* při- (= přivít): Přibóchni dveře, ať tolí na nás netahne!; z-*; za- (= zavít): Zabóchni dveře, ale na klíč nezavíre!

bojácné || **bojazlivé**, *příd. jm.* = bázlivý: Já nésu bojácné, ale v noci bich na krchof nešél. — Tag bojazlivího kluka sem už dlóho neviděl.

bok, -u, *m.* = 1. postranní část těla; strana: Ríkají, že pré se má spat na pravím boku, že pré je to zdravější. — S pravího boku se hnala infantérija. — Díval se na mňe bokem (= stranou, úkošem), že sem na něho přihazoval při licitacó; 2. bok || bokem nečeho, *předl. s gen.* = stranou: Mórinof leží bok Rašovic. — Bévají bokem štáci.

bóla, -le, *ž.* = kulatá vyvýšenina, zdureňina, nádor: Na krku mu nascočila bóla velká jag vořech. — *Srov.* hrč, hrča.

bolačka, -ki, *ž.* = bolavé místo, hnisavá rána: Pichl se do ruki a fčil se mu tam udělala bolačka; *bolák*, -a, *m.* = hnisavá rána, vřed: Má ruku samé bolák a každé teče.

bolavé, *příd. jm.* = mající poranění; mající bolest, trpící: Na hlavje je už kolig rokú bolavé. — Mařa je po smrti sfiho muža furd bolavá. Uvidí nekeriho jeho kamaráda a hneř se dá do plaču. — *Rč.:* Zórek (= vl. jméno) néni bolavé (= není nezámóžný).

bolestňák, -a, *zprav. mn.* bolestňáci, -kú, *zastar. žert.* = koláče, jež příbuzní a známí nosili šestinedělce darem: Zanes Mateře bolestňáci, didž seme kmocháčci.

bombelák, -a, *m.* = velký kovový knoflík: Spíš se nosili kabáti a vesti z velikéma sřitívéma bombelákama; *Bombelák*, -a, *m.* = *přezdívká obyvatelům vsi Hodějic:* Jag řekneš Hođejákóm Bombeláci, hneř se čertíj.

bombík, -a, *m.* = knoflík (zprav. olověný): Šati z bombíkama uvidíš fčil enom u starěch lidu. Spíš jich hoďně nosili drátař na kabelách a na řemeňách.

bóni, -nú, *m. pomn.* = druh bramborů: Na dvje mňeřice zme nasázeli bónu.

bonzovat, *1. sg. -zuju, 3. pl. -zujó, nedok., slang.* = namlouvat někomu něco, co není pravda, přemlouvat něk. k něčemu: Co mňe

bonzuješ, žes mňěl samí jedňički na visfječeňi?

bor, -a, *m., ml.* = krejcar, halíř: Fšecko sem prohrál f komande a fčil nemám aňi bora.

bóračka, -ki, *ž.* = 1. bourání: Nechte bít, tá chalupa bude škaředá bóračka; 2. *slang.* havarie automobilu: Na tem náleďi zme mňeli pane škaředó bóračku.

borovička 1^o, -ki, *ž., zřobn.* k borovica = 1. jehličnatý strom Pinus: Pod borovičké sem našel moc pjekni hrěpki.

borovička 2^o = jalovcová kořalka: Já mám rači borovičku jak šlivovicu, protože tag nepálí.

boři, *stř.* = borový les: Zajic se skoval do boři; *Boři*, *stř.* = jm. lesa, Raš.: Pudem do Boři na hubi.

bóřit, *1. sg. -řim, 3. pl. -řijó, nedok.* = 1. dělat rámus, bušit, tlouci: Přiřda ožhralé z hospodi, bóřil doma, že ho bilo slišet až na hulic; *bóřit* nekeho = křikem, hlukem burcovat, probouzet: Gdo to tak sprostě bóři na dveře? — O pjeři hoďinách mňe musíte bóřit na dělňika (= dělnický vlak); 2. hrníť, buráčet: Uvidíte, že dnes oťpoleďna bude jiste bóřit; *bóřit se* = prudece, bouřlivě se vzněcovat: Začali se mňe bóřit v břuchu hlísti a tak se mňe udělalo špatně, že sem už mňěl padnót. — *Slož. dok.:* do- se (= dotlouci se): Musíte tag dlóho klóct, aš se dobóřite; *na- se* (= mnoho): Ten se vám za to svadbu pořáďně nabóřil, diž mu to pivo a gořala vlezli do hlavi; *vi- se* (= do vůle se nabourit a pak přestat): Každé muské se musí za mlada vibóřit, abi potem dělál dobrotu; *z- se* (= vzepřít, povstat): Už je névječi čas, abizme se proti tem drábóm zbóřili; *za-* (= zahrměť): Tam gdesi nad Heršpicama zabóřilo párkrát, a býl pokoj.

bosé, *příd. jm.* = 1. neobutý: Nemá boti, a toš choďi aji v zémně bosé (*částěji boski*); 2. neokovaný kůň: Jeden kuň choďil dlóho bosé; 3. nedospělý, nezkušený: Stréčku, só tadi bosí, só pozor na jazik! Na takóvi vječi, jak se đecka roďijó, majó ešče dost času; *boski*, *přisl.* = naboso: Od božiho jara aš do zimi zme choďili boski.

Bosňák, -a, *m.* = obyvatel Bosny: Bosňáci bili skováni za kameňama a furt na našu kumpaniju střilali; *bosňák*, -a, *m. (ďř.)* = 1. podomní obchodník z Jugoslávie, hlavně z Bosny: Bosňáci prodávajó gdeco, zrcátka, nože, šráki a fšelijaki jiní hlóposti; 2. (*ďř.*) chléb v podobě žemle: Ja, bosňáci mňe taki šmakujó, ale s kusem masa.

bot, -a, *m.* = bota: Já te seknu s tem botem, uvidíš!; *botek*, -tka, *m., zřobn.* k bot = botka: S tech botkú mu lezó nohi.

Boža, -že || **Božka** || **Boženka**, -ki, *ž., hy-pok.* = Božena: Každé zme ji říkali jináč.

Doma Boža, klucí Boška a děfčata kamarát-ki Boženka.

boží; v. buh.

božinku, *čitosl.* označující povzdech, po-div; Božinku, jak f tech dlóhých šatech vi-padáš! Añi te poznat nemožu.

božovat se, 1. *sg.* -žuju se, 3. *pl.* -žujú se, *nedok. zř.* = dušovat se: On se božuje, že to neukradl.

brabec, -pca, *m.* = vrabec: S brapcama je pane kříš. Nasipeš slepicám zrní, a uš só tu brapcí a fšecho zežeró sami; *brabči, příd. jm.* k brabec: Máš vlasi jag brapčí hñzdo, vlasi kamkeré; *brablóch, -a, m., poněk. přih.* = vrabec: Brablócha, teho nezaženeš daleko, už je zas spátki.

brablenčí, *příd. jm.* = mravenčí: U lesa je vám takové veliké brablenčí kopec.

brablenčisko, -ska, *stř., zvel., zhrub.* = mravenec: Sedl sem si do trávi a brablen-čiska mñe vlezli aš pot košulu.

brablenec, -nca, *m.* = mravenec: Brablen-čí só vám pane chitří, nechte bit. — *Lezó* mñe brablenčí po zádech (= pocifuji reuma-tické bolesti).

brach, *jen v 5. p.* brachu = přítel, kama-rád: Milé brachu, se mnó to už de s kopca, za chřilu mñe odnesó na krchof.

brajgl, -u, *m., vulg.* = hluk, hřmot, vý-

tržnost: Ten vám dělál brajgl, že mu hos-pocké už nechtěl nalít gořalki.

brak, -u, *m.* = 1. vyřaděné, přebrané, špatné zboží: To něñi fčil žádní solidñí zbo-ží, to je samé brak, za keré je škoda dávat peñize; 2. druh (*i bez přihanného významu*): Diž dete v Brñe po ulici, potkáte lidi fšeli-jakího braku, s keréch de negdi aš strach. — Na jarmaku bili hrnce fšelijakího braku, pjekñi aji škaredí.

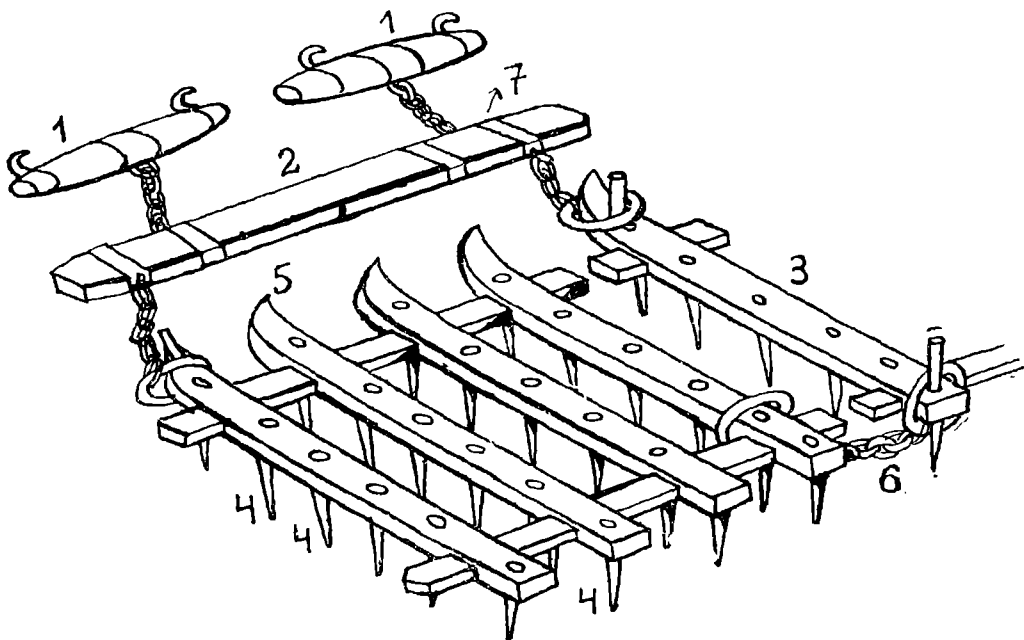
brakovat, 1. *sg.* -kuju, 3. *pl.* -kujó, *nedok.* = vybírat, prohledávat: Co tam f té truhli brakuješ? — *Slož. dok.: vi-*: Fšeckí šuflata vibrakoval a brál gdeco lepšího.

brána 1°, -ni, *ž.* (7. *sg.* bránó, *pl.* 1., 4. brány, 2. brán, 3. bránám, 6. o bránách, 7. bránama), *ž.* = široký vchod, vjezd do sta-vení; to, čím je zavřen: Znebejáñkú opchod ve Slavkovje je před bránó nebo za řó?

brána 2°, *ž., pomn.* bráni, brán = nářadí na vláčení: Añi z bránama f té suché zemi ñic nespravíš. — *V. též obr.*

brant 1°, -u, *m.* = 1. otrava krve, zápal, horečka: Dostál do nohi brant a museli mu ju uříznot.

brant 2° = slivovice, jednou destilovaná, která vytéká z kotle: Ten brant se nedá pit, jag je silné.



Bráni (1. brñifko — 2. vážisko — 3. tahón — 4. zub — 5. průvlač — 6. držák — 7. cuchta)

brant 3' = vztek: Mám na něho gvúlivá tem děckám veliké brant.

brantí se, 3. sg -fí se, 3. pl. -tíj se, *nedok.*, *zastar.* = kvasit, být zanícen (o ráně): Vono pře se to v něm už fšeko brantí.

branzól, -u, *m.* = plátno nebo kůže v botě uvnitř na chodidle, vnitřní podešev u boty: Dibi vám bili ti boti hóski, tak si ti branžóle videléte!

branža, -že, *ž.* = 1. odvětví, obor, zvl. v obchodu a v průmyslu: Ot keré vi ste branže? Od hospodářských strojů?; 2. druh vojska: Añi se nechcu chlubit, u keré sem bíl branže na vojňe. U pekaťú; 3. *pejor.* sebranka, čeládka: To je branža tulácká. Enom se tólat a kract.

brat, 1. sg. beru, 3. pl. beró, *nedok.* *Některá spoj.:* Prase poslední čas pjekně bere na sebe (= tloustne, tuční). — Zas starího čertí beró (= je zle založen). — Fánka na Jozefa modz bere (= cítí k němu velkou náklonnost). — Ten Červinka se o to jaksepatří bere (= usiluje). — A: Jag dlóho si ženaté? B: Brali zme se s Fanušó v osnás-tím roku (= 1918). — Neber si to tag do hlavi (= netrap se tím). — Gde se tadi f té čiňe berete? (= kde jste se tu vzal v takové nepohodě). — *Slož. dok.:* do- si nekeho (= ztropit si žert, poškádlit): Tomáš si ho dobrál, že se fšeci řečtali; na-: Nabrál vodi celó putinku; na- si (= poškádlit; namířít někam): Já si ho ale naberu skrzevá tó ženckó. — Nabrál si to do Bučovic po štrece; o-: Obrál kosí, že na nich aňi kósek masa nezvostál. — Já sem mňel strach, abi mňe negdo neobrál o peňize; ođe-: Odebrali mu ruku ve špitále aš po loket (= uřizli); pode-: Voda podebrala břech (= podryla). — Rána se mu podebrala (= začala hnisat); pro-: Probrál se za chřilku z dřimoti (= přemohl spaní); pře-: Přeber mňe trochu hrachu na polítku (= vyber dobrá zrnka). — Přebrál mu jeho děfče (= odloudil mu je). — Na vostatki Bartoš v hospođe přebrál (= napil se přes míru); při-: Fanóšek přibere na sebe každé mňesic dvacet dek; roze-: Na vojňe zme museli rozebrat ktér jedna dvje. — Dlóho mlčel, ale potom se přece enom rozebrál (= vzpamatoval se, přišel na jiné myšlenky) a začál mluvit; u- (= vzít část něčeho): Tem pánom bi mňeli ubrat platu; vi-: Franto, žes vibrál zas ti stehlíki (= mladé stehlíky z hnízda)? — Viber si hodnó nevjestu! — Jednó se přece vibrál (= vypravil se) s nama na pól; za-: Fšeci první místa na dívadle zabrali chlápci s Křížanovic. — To je piplačka, tá zabere moc času; za- se (= ponořit se): Zabral se do čteňi, žes neviděl neslíšel; ze-: Zebrali síse rénských na kaplu. — Keré nepodara nám zebrál huzení f komíňe? (= ukradl). — Žlótanka ho zebrała (=

zhubeněl po ž.); ze- se: Po té operaci se zebrál dost brzo (= zotavil se). — Zeber se (= jdi bez váhání, bez odkladu), aď néhi zle. — Za štrnást dní se zeberó (= vstoupí do manželství); -bírat *jen s předp.*

bratr, -a, *m.* = 1. mužský vzrostenec: Jak se dožeru, neznám aňi bratra; 2. člen některé organisace: S tem se dobře znám, je to bratr ze Sokola. — *Rč.:* Bratr nebratr, z hruški dúle! (= zde přestávají všechny ohledy).

brávek, -vka, *m.*, *zdrobn.*, k brav = vepřík: Prodali zme bráfka, ale modz zme za něho nedostali.

brbla, -le, *m.* = povídavý člověk, brepta, bručoun: Takové brbla ubrblané bi se mňe brzo sprovíl.

brblat, 1. sg. -lu, 3. pl. -ló, *nedok.*, *expr.* = nesrozumitelně mluvit, bručet, hubovat: Brble cosi do fósú, že mu nígdo nerozumí. — Kadi chodí, fšadi brble na faláňa, na starosti, na učítela, na fšeci. — *Slož. dok.:* na- se (= mnoho): Stařeček se od rána do večera neco nabrblo; o- neco (= s brbláním přijmout, udělat): Franta z ničem néhi spokojeně, fšeko obrble; po- si (= trochu): Ně si s toho neředel, matka si trošku pobrblo, a na muziku te přece pustíj; u- se: Enom se prosím te neubrblí načisto; za- si (= mnoho; trochu): Cosi najednó zabrbllál, hoďil rukó, ale uš o tem víc nemluvil.

brblavé, *príd. jm.*, *expr.* = nabručený: S takové brblavó ženckó bude mňet setsakra živobítí.

brbloň, -a, *expr.* = brbla: Z brbloňama v naše republice se pitel rostrhl, nídz jim néhi reht.

brbontat, 1. sg. -boncu || -bontám, 3. pl. -boncú || -bontájú, *nedok.*, *expr.* = brblat: Brbonce, brbonce na staró, a nakonec to přece udeľa po jeji.

brča, -če, *m.*, *expr.* = brbla: Brčo, neotravuj aspoň f té hospođe!

brčál, -a, *m.* = rostl. Vinca, zprav. jen v přirov.: Tá halenka je jag brčál. *Srov.* barvínek.

brd, -u, *m.*, *jen v pl.*, *vel. zř.* = kopec: U nás só samí brdi.

brdečko, -čka, *stř.* = část vah u vozu: Gde je to brdečko? Aď nebije koňom po nohách! *Srov. heslo vúz a obr.*

brebenfít, 1. sg. -tím, 3. pl. -tíj, *nedok.* = rychle, nesrozumitelně mluvit: Ti brebenťis jak cigán, že ti nerozumím.

breberuška, -ški, *ž.*, *žert.* = veš: Jag nemáš mňet breberuški, Cilko, diš se nečešel!
brélit, 1. sg. -lím, 3. pl. -líj, *nedok. přih.* = 1. hledět brejlemi dychtivě, zkoumavě, vyjeveně: Hospoček si nasadil brile a brélit na celó hospodu; 2. upřeně, neomalené se dívat: Brélit na mňe, jako bi mňe s padesát rokú neviděl. — *Slož. dok.:* na- se (= mno-

ho): Ten se na to našu Mařu o muzice nabřelí! *Srov.* brle.

bremza, -ze, *ž.* = brzda: Jag nemněl dobro bromu u voza, tak to s ňem mohlo špatně dopadnout.

bremzák, -a, *m.*, *slang.* = brzdař: Já bich chtěl jít na štreku za bromzáka.

brchat se, *1. sg.* -chám se, *3. pl.* -chájó se, *nedok.* = ponenáhu se zotavovat z nějaké nemoci, pohromy, škody apod.: Brchá se po té operaci, ale de to tuze pomali. — *Slož. dok.:* z- se: Zbrchali zme se po tem velikím suchu, ale zažili zme ten a druhé rok bídi dost.

brička, -ki, *ž.* = lehký vozík: V brice sem vozil pana nadučitelu do Žarošic (čc > c).

briftaše, -še, *ž.*, *poněk.* *zastar.* = 1. poštovská kabelu: Májku, do té briftaše vám vleze taki nejaká ta jitrnica; 2. penězenuka: Tí řežníci májó sakramenckí velikí briftaše.

brikule, -lí, *ž.*, *pomn.* = vrtochy, vrtošivé zdráhání: Já ti ti brikule brzo z hlavi viženu.

brle, -lí, *ž.*, *pomn.* = 1. skla, jež napravují vady zraku: Na čteňi už nevidím, tož musím nosit brle; 2. *zastar.* *zř.* = skvrny kolem očí krávy: Stračenu má kolem vočí brle.

brinda 1°, -di, *ž.* = nechutný, špatný nápoj, zvl. káva: To něni pořádní kafé, to je brinda, s keré možeš mňet hnet skažené žalódek; *přenes.* nesnáze, nepřijemné postavení: Jaja, to su fěčil v pjekně brinde, s keré mňe aňi papež nepomože.

brinda 2°, *m.* = kdo bryndá, rozléváním něneho znečišťuje sebe nebo něco: Poďvé se, ti brindo, jag je ten ubrus špinavé skrs tebe.

brk 1°, -a, *m.* || **brko**, -ka, *stř.* = dutá část ptačího peří: Jako đecka zme si hráli z brkama fšelíjak.

brk 2°, *pejor.*, *zř.* = vyjevený, nehybný člověk: To je brk! Bíl u sódu a nefekl sócimu púl slova.

brk 3° = malý peníz, halíř: Nemá u sebe aňi brka.

brka ve rč.: Co se tak o ti peňíze cpeš? Natahneš jednú brka jako mi (= zemřeš).

brkat 1°, *1. sg.* -kám, *3. pl.* -kájó, *nedok.*, *expr.* = klopýtát (o člověku), klesat (o nohu): Bila tma, a toš brkál o každé kameň. — Nohi mňe jaksi brkájó, điv že nespadnu, a přece něsu vožhralé. — *Slož. dok.:* za- se: Zabrkal o cosi a bíl na zemi.

brkat 2°, *1. sg.* -kám, *3. pl.* -kájó, *nedok.* = říhat: Nevím, co sem šnedla, že tag brkám. — To se mňe dneska po tem hužením brká! — *Slož. dok.:* na- se (= mnoho): Po nekerím jídle se musí človjek modz nabrkat.

brknót, *1. sg.* -nu, *3. pl.* -nó, *dok.* = klopytnout (o člověku), klesnout (o nohu):

F takové tmně něni žádné kumšt brknót a narazit si nos. — *Slož. dok.:* za-: Zabrkl sem v lesu o pařes.

brlomtat, *1. sg.* -lomcu || -lomtám, *3. pl.* -lomcú || -lomtájó, *nedok.*, *expr.* = bručet, rychle, nesrozumitelně mluvit: Brlomce cosi, ale aňi pátimu slovu nerozumíš. — Nebrlomté pořát, už je to protivní.

brmbat, *1. sg.* brmbám, *3. pl.* brmbájó, *nedok.*, *đt.*, *zř.* = píti: No, Mařenko, pjekně brmbé!

brmbr, *citosl.*, *đt.*, označující zvuk při pítí dítěte: Tag, Mařenko, tu máš mlíčko a uđelé brmbr (= napij se). — Chceš brmbr (= pít)?

brmtat, *1. sg.* brmcu || brmtám, *3. pl.* brmcú || brmtájó, *nedok.*, *expr.* = rychle, nesrozumitelně mluvit: Nebrmci pořát, už je to protivní.

Brňák, -a, *m.* = 1. obyvatel Brna, rodák z něho: Brňáci mluvíjó jedno slovo českí a druhí německí; 2. člověk dojždějíci do Brna na práci: Musíme počkat z đívadlem, aš f sobotu přijedó Brňáci; 3. *přen.* brňák, -a, *m.* = vlak vozící dělníky do Brna: Přijedu brňákem f pjet hođin; *Brňacka*, -ki, *ž.* = obyvatelka Brna, rodačka z Brna: Moje žena je Brňacka a má tam ešče velkó přizeň.

brňavka, -ki, *ž.* = loketní nerv: Uderil sem se do brňavki, a to sakramenckí bolí.

brnět 1°, *1. sg.* -ním, *3. pl.* -ňijó, *nedok.* = trnout: Už kolikáté deň mňe brňí hlava. *Slož. dok.:* na- se (= mnoho): Za sfobodna se mňe hlava tuze nabřela; o-: Už ho obrnělo (= zapomněl na bolest).

brnět 2° = vydávat brňinkavý zvuk: Brňí to fčela nebo sršňák?; znít: V kerím uchu mňe brňí? V levím nebo f pravím?; *expr.* bručet, reptat: Brněl, že ho nezvolili do věboru? — *Slož. dok.:* za-: Zabrňel cosi, ale žádné si teho něfšiml.

Brno, -na, *stř.* = město na Moravě: Od nás zeďnici modz jezđili do Brna. *Spoj.:* Dám ti facku jag Brno (= velkou, řádnou). — Šak ti šati nebudó stát Brno (= příliš mnoho).

brókat si, *1. sg.* -kám si, *3. pl.* -kájó si, *nedok.* = 1. vydávat broukavé zvuky: Faňinka pjekně spí a bróká si; 2. *iron.* domýšlivě, nadutě si vést: Ešče tem radňím něni, a už si tuze bróká.

brósek, -ska, *m.* = 1. kámen na broušení: Co si počnu s kosó bez bróska?; 2. klišovatina v pečivu, nejčastěji v chlebě: Chleba s tem bróskem něni možná jest.

brósit, *1. sg.* -sím, *3. pl.* -sijó, *nedok.* = 1. ostřít, zahrocovat: Brósil srp, abi mohl síct trávu; 2. uhlašovat: F Kijovje vám umíjó pjekně brósit sklo; 3. chodit, tčkat, toulat se: Brósil za nevjestó do Maref. *Rč.:* Kača

si brósila o mne jazik (= pomlouvala mne). — Vrana si brósil na starosti zubi (= chystal se na něho). — *Slož. dok.*: *do-* (= dokončit broušení): Dobrósil kosu a šél na lóka; *na-*: Prosím vás, nabruste mne břitfu; *o-* se (= společensky se vytříbit): Šag v mňeste se trošku obrósíš; *o-* si (= oblomit si): Na vojně si trochu obrósil jazik po ěmecku; *pře-* (= znova nabrousit): Ešče ráno kosu přebrosím; *při-* (= ještě více): Přibrósil sem nůs tak, že mám strach, abich se neporěžál; *vi-* (= dobře nabrousit): Ta břitfa je fěil fajn vibróšená; *z-* (= schodit, sjezdit): Z vápnem sem zbrósil heské kus sfjeta; *za-* (= zajít někam): Zabrosil sem v lesu až do Rožmitála.

brůza, -že, ž. = brož: Zač kópila tó brůzu?

brunclík, -a, m. = malý člověk: Takovího brunclíka nevěmó na vojnu.

brunčovat, 1. sg. -čuju, 3. pl. -čujó, *nedok.* = ředit víno, pivo apod. vodou: Ti, hospoc-ké, si pane kos. Tag brunčovat pivo jako ti umí malogdo.

bruslek, -a, m. = selská vesta (ke kroji): Spíš nosili u nás muščí místová vest brusleki.

brutfan, -a, m., *zř.* = pekáč, zprav. hliněný, kameninový s uchem na držení: Neco vóní na brutfaňe, že se mňe aš slíni zbíhajó.

brzo, *přisl.* = 1. v brzké době, časně: Andula bude brzo chovat. — Jakupki (= hruški zrající koncem července kolem svátku sv. Jakuba) só letos jaksí brzo zralí; 2. téměř, skoro: Tak ste sklósti, že bich vás brzo aňi nepoználi.

brak, -u, m. = strom, druh jeřábu (*Sorbus torminalis*): Nandeš tam habr, dup, borovicu, sem tam brak.

brakiňa, -ňe, ž. = plod bráku: Na brakiňách si rádi na podzim pochutnávali nekeří ftáci.

bránčet, 1. sg. -čím, 3. pl. -čijó, *nedok.* = vřeštět (hlavně o dětech): Až mňe hlava bolí, jag ti đecka celó noc bránčijó. — *Slož. dok.*: *na-* se (= mnoho): Tá se o něho tuze nabránčela; *za-*: Zabránčél, jag diš prase pichne.

břečka, -ki, ž. = 1. rozvařené a dosud nezhuštěné švestky: Přišél na lézačku a celího ho pomazali břečkó; 2. *expr.* tekutina špatné jakosti, zvl. pivo: Dibich nemňěl žízeň, tak tí tó břečku, jak se Šujan menuju, pit nebudu; 3. řídké bláto, rozbrědlý sníh: Z jara béva na silnici tolí břečki, že z ní nemožeš kolikrát nohi vitahnót.

břed 1^o, -u, m. = vřed: Terka má záda jėden břed.

břed 2^o = padoucnice, psotník: Jag malí đecko dostane břed a něni hnet pomoc, je to špatní.

bředisko, -ska, *stř.*, *zvl.* = velký, nebezpečný vřed: Esi se s teho břediska to đecko dostane, bude velké díf.

břenčárka, *zř.* || **bzenčanka**, -ki, ž. = žena z Bzence, která chodila po vesnicích a prodávala zeleninu: Tá břenčárka má ale dobró hubu. Oharkí mušid od ňi kópit, aji dibis nechťél. — Zelí od bzenčanki kópení bilo modz dobrí.

břešćák, -a, m. = křikloun (zvl. o dětech) *expr.*: Takovėch břešćákú mňet deset, jako je Filuša, toš rači chcu bėvat f pekle; *břešćet*, 1. sg. -čím, 3. pl. -čijó, *nedok.*, *expr.* = vřeštět (hl. o dětech): Už nevím, co mám s tem đeckem đelat, že mňe pořád břešćí.

břežnák, -u, m. = 1. světlé těžší pivo (pův. pivo zavařované v březnu): Taková půlka břežnaku, to bíl šmakes na Silvestra; 2. zajíc, králík vylíhlý v březnu (těž o člověku narozeném v březnu): Střelil sem zajica břežnaka. — Povidajó, že chlapci břežnáci nemajó tuze dobró naturu.

břežulka, -ki, ž. = barvivo na velikonoční vejce: Maminka se báli, že nebude na velikonoce dost břežulki.

břím, -a, m., *poněk. zastar.* = modřín (*Larix decidua*): Na kraju lesa bili samí břími; *ml.* (častěji): modřín.

břínk || **břínk 1^o**, *citosl.* vyjadřující ostrý, jasný zvuk: Z něeho ěic najednó cilindr břínk, a už bilo po ěm. — Vzál kameň a břínk do vokna (= udeřil).

břínk || **břínk 2^o**, -u, m. = 1. ostrý, jasný zvuk: Prašćil sem polenem do plechovího hrnca, a to vám bíl břínk; 2. radost, veselá nálada: Jag nedostane gofale, nemá břínku.

břínkanec, -nca, m. = pohlavek: Břínkanec to bíl pořádné.

břínkat, 1. sg. -kám, 3. pl. -kajó, *nedok.* = vydávat jasný, ostrý zvuk: Přišél na orláp a břínkal šabló, jako bi bíl nejaké jenerál; 2. *pejor.* špatně hrát: Nebřínké na tí husle, ad nepřindeme o úši; 3. políčkovat: Břínká ho po hubje, až mu kríf teče. — *Slož. dok.*: *na-* (= nabít): Nabřínké mu, že na tebe vplavzil jazik; *na-* se (= mnoho): Tá paňi učitelka se na ten klavír neco nabřínká; *z-* *nekeho* (= stlouci): Zbřínkal ho v hospodě tak, že se nemohl na nohi postavít; *za-*: Zabřínkal peñezama, abi fšecí vjeđeli, že si to može kópit.

břínknót, 1. sg. -nu, 3. pl. -nó, *dok.* = zabřínčet; bouchnout, udeřít: Břínkl nožama o stůl, že se nekeří teho až lekli.

břískat, 1. sg. -kám, 3. pl. -kajó, *nedok.* = vřeštět, ječet: Defčiska břískali, ale nevjeđeli proč.

bříteňica, -ce, ž. = had, také slepýš: Bříteňica fe može šćipnót, aňi se nenadáš.

břóšek, -ška, m., *zdrobn.* k břuch: No, roste tí břóšek, roste; *břuch*, -a, m. = bři-

cho: Ten břuch vás, pane Medek, stál hodně peňes? — Boža má velké břuch (= je téhotná).

břucháč, -a, *m.*, *expr.* = břichatý člověk: Fčíl je z něho břucháč takové stokilové; *přen.* *pejor.* blahobytník, měšťák: Břucháč přinde z města na řečinu a dělá ze sebe chitřina. — Přet pár rokama regirovali s nama sami břucháci z velkéma pupkama.

břuchál, -a, *m.*, *expr.*, *zvel.* = břichatý člověk: Tí břucháli se točijó f kole jak medvedji.

břuchaté, *příd. jm.* = mající velké břicho: Tí břucháču břuchaté, ti mñe chceš vkladat o potravinových listkách!

břušisko, -ska, *stř.*, *zvel.*, *pejor.* = velké břicho: Skrzevá břušisko si aňi boti zapnót nemožu.

bubák, -a, *m.* = 1. strašidlo: Že na tebe pošlu bubáka, jag nebudeš poslouchat!; 2. *expr.* (6. *mn.* -kách) mrzout, člověk vyhýbající se společnosti: S takovém bubákem je teško vjit; *bubáci*, -bákú, *m. pomnož.* = temné, hrozivé mraky: S tech bubákú bude jiste přšet.

bubu, **bububu**, *citosl.* při strašení dětí: Františku, bububu!

buc, *citosl.* označující bouchnutí, *obšč. ve spoj.* baran baran buc || duc (dospělejší škádli malé děti tím, že strkají do nich a říkají při tom tato slova).

bucnót si, 1. *sg.* -nu si, 3. *pl.* -nó si, *děť.* = lehnout si; Honzičku, bucni si a spi!

budovat neco, 1. *sg.* -duju, 3. *pl.* -dujój, *nedok.* = pořizovat, zařizovat něco: Ja, Mařo a Tondo, neco budovat něni tag lechki.

buh 1°, boha, *m.* = bůh || Bůh: Aji trápeňí máme od Boha. — *Rč.*: Panáček šel k Spáčilce s Pánem Bohem (= zaopatřovat). — Na hoňe střilali nekiř Pánu Bohu do voken (= nazdařbůh, bez rozmyšlení). — Za živího Boha si nemohl na to spomñet (= naprosto, vůbec ne). — Je to u Pána Boha, esli si ju veme (= velmi nejisté). — Naši stařenka bili zboha človjek (= nadmíru hodná žena); *boží*, *příd. jm.* = Bohu příslušný, od Boha pocházející: To je boží vůla. — *Rč.*: Už je na pravdě boží (= umřel). — Vitám vás od slova božího (= říká se jako pozdrav těm, kdož se vracejí z bohoslužeb). — Od božího rána se dřu jako pes (= od samého). — Neukázal se celé boží rok. — Nestuj tadi jako boží umučení (= sklesle, zničené). — Si ti ale boží hovátko (= hlupáček). — Tí si, Martine, boží dárek bes křashic (= hlupák). — To vám bilo boží dopuščení (= pohroma, zmatek, váda). — Co to tadi voní? Je to mislím boží dřevce (= pelyněk brotan, Artemisia abrotanum). — A: Na svaďbu přé jim napekla božích milostí. Co je to? B: No, jag bich vám to řekla? Takoví křechki faj-

noví cukroví, hoňne putri f tem, že se to enom sipe.

buh 2° ve rčení: U nich majój fšeckího dopánaboha (= dostatek).

buchancovat, 1. *sg.* -cuju, 3. *pl.* -cujój, *nedok.* = tlouci pěstí do zad: Já te budu buchancovat, jag nebudeš poslouchat.

buchanee, -nca, *m.* = rána do zad: Už di, nebo ti dám pár buchancú.

buchetka, -ki, *ž.*, *zdrobn.* k buchta: To vám bili dobrí buchetki!

buchnót, 1. *sg.* -nu, 3. *pl.* -nó, *dok.* = 1. dutě zazníť: Gdesí daleko buchla rana; 2. padnout a tím způsobit dutý zvuk: Jak to uslišel, buchl sebo na zem jak pařes, že to zrovna zaduňelo; 3. uhořit, udeřit: Potmñe buchl hlavó do zdi.

buchta 1°, -ti, *ž.* = 1. pečivo pečené v pekáci, prázdné nebo s nádivkou úplně zavřenou, zpravidla hranaté: Dušičko drahá, napekla sem vám pjet plechú buchet, ale za chfílku bilo po ñich; 2. *m. i ž.*, *žert.* = málo hybný člověk: Takovího buchtu, jako je Franta, abis pohledál! Gde ho postavíš, tam stójí, žádnímu mrk trk. — Pepka je šikovná, ale Mařena je buchta, kerá se aňi nevďá. Matka bi ju musela dovíst k nejakímu ženíchovi a říct mu: Vezňi si ju!

buchta 2°, *ž.*, *žert.* = bouchnutí do zad: Maminka se mnó řigdá nekiřčeli. Dali mñe dvje tři buchti do zádú a bilo po sóďe.

bukovanka, -ki, *ž.*, *zastar.* = chlapecká hra, při níž čtyři hoši stojí v rozích čtyřhranného hřiště na tzv. célech, kdežto druzí čtyři odejdou stranou. Jeden z nich si schová míč pod kabát. Všichni čtyři se pak vrátí a každý se postaví proti jednomu hráci stojícímu na célu. V příhodnou chvíli vyndá hráč míč a udeří jím hráče, u něhož stojí. Zasažený hráč se snaží rychle míč zvednout a zasáhnout některého prchajícího. Podaří-li se mu to, musí třetovat zase zasažený hráč, až konečně ta strana, jejíž hráč nikoho nezasáhl, musí na cél: Klucí, zahráme si dnes bukovanku?

bulikovat, 1. *sg.* -kuju, 3. *pl.* -kujój, *nedok.*, *expr.* = dělat si blázně, klamat, balamutit: Tag dlóho ho bulikováł, až bíł s teho celé blázen, a nebilo na tem aňi zbla pravdi. — *Slož. dok.*: *na-* nekemu neco (= namluvit smyšlenky, nepravdy): Nabilukováł nám, že só tam skovaňí Němci, ale níkeho zme nevideli; *na-* se (= mnoho): Ten se nás neco nabulíkováł, co si vidělá peňes; *z-* nekeho: Zbulíkovali nás (= svedli nás klamnými řečmi), abizme se přišli poďivat na to jejich cvičení, jak pré bude pjekní.

bumba, -bi, *m.* = kdo rád pije: To je pravé bumba, píł bi aji kolomas; *ž.*, *děť.* = nápoj: Kafé s kozího mlíka je taki dobrá bumba.

bumbat, 1. sg. -bám, 3. pl. -bajó, *nedok.*, *zvl. dět.* = pít: Na, Vjeruško, bumbé polí-čičku! — Von fšelizgdo rád bumbá, enom že jeden pije veřeno a za sfí, a druhé doma nebo za cizí. — *Slož. dok.: na- se* (= mnoho): Nabumbál se s chufí šlivovice a bilo mu zle; *pro-:* Probumbál celé statek (= přílišným pitím přišel o majetek); *vi-:* Vibumbál kotel čaju, jag mňel žizeň.

bumbílek, -lka, *m.* = malý a kulatý knoflík kovový: Takoví bumbílki se fčíl skoro už aňi neředajó.

bunda, -di, *ž.* = krátký zimní kabát; svrchní blůza: Neber na sebe kožuch, ale bundu! Ve snihu se ti bude v ňi lepší ufkát.

bundáš, -a, *m.* 1. huňatý pes: Jejich černího bundáša sem se dicki bál; 2. *přen.* nepřívětivý, nevlidný člověk: Temu bundášovi je lepší vihnót se s cesti. Vipadá, jag dibi chtěl celó ředínu vipálit.

buntalena, -ni, *ž. zastar.* = bruvíčá žena: S takový buntalenó je kumšt vižit.

buntovat, 1. sg. -tuju, 3. pl. -tujó, *nedok.* = smlouvat něco, získávat k něčemu pomocníky: Von buntuje muziku na nedelu. — *Slož. dok.: na- se* (= mnoho): Nabuntováł se chlapú na prácu, ale nadarmo; *z-:* Zbuntováł nás, abizme šli na vosáki (= vosy).

burčák, -u, *m.* = mladé víno, ovocný mošt: Burčáku možeš vipít putinku, a ňic se ti nestane.

buriš || **buroň**, -a, *m., zast., zř. (jen v přirovnáních a nadávkách)* = býk: Ti burišu sakramencké! Neviš bujnóstó, co máš řelat, a na žencki sukře se enom třeseš. — Je vipasené jag buroň (= tlustý).

c || **(cé)** = souhláska a písmeno ji označující, např. *ve spoj.:* Neřekl řádnímu aňi bě cé (= nic).

cabala, -le, *ž.* = obecní šatlava: Policajt ho zavřel do cabale.

cabořit se na někeho, 1. sg. -řím se, 3. pl. -řijó se, *nedok.* = na někoho útočit slovy, vyjízďet si na někoho: Cabořit se na každího, taková je to potfora.

cabrat se, 1. sg. -břu se || -brám se, 3. pl. -břó se || -rajó se, *nedok.* = pomalu, namáhavě jít: Hrom do teho snihu! Ledvá se v ňem cabřu. — *Slož. dok.: u- se* (= unaviti se chůzí): Chořa sem tam se ucabřál.

cágat, 1. sg. -gám, 3. pl. -gajó, *nedok.* = 1. rozlévat vodu, stříkat: Necágé to vodu, diž vidíš, že je ji málo; 2. hustě pršet, stékat: A to to cágá ze střečh.

cágačka, -ki, *ž., zř.* = deštivé počasí, práce za deštivého počasí: Celé duben bila

burnus, -a *m., zastar.* = hrubý zimní kabát: Místo kabáta se nosívál v zémně bur-nus. Tak to vikládal aspoň staré Bilek.

buroň; *v. buriš.*

bužirovat, 1. sg. -ruju, 3. pl. -rujó, *nedok.* = hodovat, ýřit: Má peňize a tož bužíruje. — *Slož. dok.: na- se* (= mnoho): Na sfaďbáčh se lidí spíš nabužirovali, toli jidla a pití bilo nachastáního.

bdžet, 1. sg. bzdím, 3. pl. bzdijó, *nedok.* = 1. pouštět větry beze zvuku: Gdo tadi tag bzdí, že nemožem smradem vidržet?; 2. trochu topit: Matka bzdí f kamnech, abizme v noci nezmrzli. — *Slož. dok.: na- se* (= mnoho): Ten Martín Kovářú se ňeco nabzděl, aňi se nemusel najest zabijački; *za-:* Zabzděl a smrat se tahl celó sfjetničó. — F tem věmňenku stará navečír f kamínkách dicki zabzděla.

bdžina, -ni, *ž.* = 1. pšouk: Já jich lituju, pane nadučitel, že musíte čuchat ti bzdíni po řeckách; 2. *vulg.* velmi málo, nic: Na ti slavní lístki dostaneš leda bzdínu. — *Spoj.:* Vipadá jako bzdina (*mírně přih.* = je bledý a slabý po nemoci).

bdžinka, -ki, *ž., expr.* = bledý, hubený člověk: To su modz zvjedavé, jakí tá bzdinka bude mňet řeti, aš se vďá.

bžodanec, -nca, *m.* = bodnutí, píchnutí: Zbiraža roj dostál sem bžodancú dost.

bžodat, 1. sg. -dám, 3. pl. -dajó, *nedok.* = bodat, píchat: Diž je horko před bžórkó, řčel-ki bžodajó sakramencki.

bžodnót, 1. sg. bžodnu, 3. pl. bžodnó, *dok.* = bodnout, píchnout. Bžodla mňe řčela zrovna do nosa.

C

cágačka, že se nedalo set. — F takové cágačce lepší ležet doma za pecó než vorat nebo co jiniho.

cáhovitě, *příd. jm. (o dřevě), zastar.* = vláknitý, s dlouhými vlákný: S takovém cáhovitém dřevem je trápeňí.

cachmat, 1. sg. -mu, 3. pl. -mó, *nedok.* = cucht, kazit píci apod. (o dobytku): Naša kráva v hraně cachmá.

cajk, -u, *m.* = laciná bavlněná tkanina: Šati só s cajku a dlóho nevidržijó.

cajkové, *příd. jm.* = zhotovený z cajku: F cajkověch šatech musel jit aji na sfaďbu.

cajkovice, -vic, *ž. pomn.* = kalhoty z cajku: Enom se chitní trošku za hřebík, a už majó cajkovice řóru.

cák, -u, *m.* = 1. pramének, proud: Jag bečel, tekli mu cáki po hubje; 2. pruh, který zůstane po dešti na stěně: Pořvé na ti cáki na řdí po řčerěším dišču.

cákaneč, -nea, *m.* = cák 2.: Ti cákance se budú z jara teško líčiť.

cákát, 1. *sg.* -kám, 3. *pl.* -kajó, *nedok.* = stříkat: Cáká z vodó na fšecki strani. — *Slož. dok.*: *na-* (= mnoho): Nacákál vodi plnó síň; *po-*: Pocatál mňe celího od hlavi aš k pate; *vi-* (= vodu z něčeho vyšplíchat): Višplíchal fšecku vodu z necek, že se už nemože kópat; *za-*: Malíf zacákál f sekníci gdeco; **cákát se**, 1. *sg.* -kám se, 3. *pl.* -kajó se, *nedok.* = máchat se ve vodě a šplíchat přitom na všechny strany: Ten kluk se tuze rád cáká ve vodě. — *Srov.* céprat.

cáknót si, 1. *sg.* cáknu si, 3. *pl.* cáknó si, *dok.* = napít se: Vašek si rád cákne šlivovice. — *Slož. dok.*: *na-* se (= opít se): Tak se nacákl, že zvostál ležet na silnici.

caloň, -a, *m.*, *pejor.* = vytáhlý, neohra-baný mladík: To je kus caloň! Nígdó bi neřekl, že je mu teprová štrnáct rokú.

camforec, -rca, *m.* = 1. cár: Chodíf roz-bité, enom z něho camforec lítajó; 2. *pejor.* = ozdobný přívěsek na ženských šatech, ozdobné šaty: Navješá na sebe fšelijakých camforcú a vipadá potem jak strašák.

campla, -le, *ž.*, *pejor.* = neupravená, ne-dbalá žena: Že chodíš s takovó campló! Poďvé se enom na tó jeji špinavó sukňó!

campr, *přísl.* (*jen ve spojení* nacimpr-campr), *expr.* = napadrt, úplně, zcela: Roz-trhál gafe nacimprcampr.

camprlík, -a, *m.* = pohlavní úd u chlap-ců: Kluku, zapní si gafe, abi ti nebilo viďet camprlíka.

campári, *m.*, *pomn.*, *jen v jistém spoje-ní* s předl. na; *zř.*, *zastar.*: Rozbíl auto na campári.

camra, -i, *m.* i *ž.*, *zhrub.* = tlachal(ka), žvanil(ka): Já tó (teho) camru dlóho ne-vidržím poslóchat, tag je protivná (-ně).

camrat, 1. *sg.* -rám, 3. *pl.* -rajó, *nedok.* = tlachat, žvanit: Já to camrání, kerí nemá aňi hlavi, aňi pati, nemožu poslóchat. — *Slož. dok.*: *na-* se (= mnoho): Franta se za ten večir neco nacamrál; *vi-* (= všeko): Sfatá pravda, ten vicamrá fšecko, aňi ne-musí jít do spovjedňice; *za-*: Zacamrál (= zabručel) cosí pro sebe, a už neřekl víc aňi slova.

cancat, 1. *sg.* -cám, 3. *pl.* -cajó, *nedok.*, *zhrub.* = tlachat, žvanit: Cancás, a nevíš o tem pořádního nič. — *Slož. dok.*: *na-* se (= mnoho): Nacancál se fšelijakých hló-postí do aleluja; *vi-* (= všeko): Vicancál aji to, co nemňél.

cancor, -a, *m.*, *pejor.* = 1. cár, hadr, špatný, roztrhaný oděv: To nění kabát, to je cancor, keré patří do hnoj; 2. malý, ne-zrovna jakostní kus masa, pole atd.: Co

mám s takovém cancorem pola čelat? Z dědini je tam daleko a zem ně akorát hlavni. — Župo, s teho cancora masa fiski nebudó. — 3. *přen.*, *pejor.* = roztrhaná, špinavá žena: Takové cancor špinavé, ro-strhané de mezi lidí.

cangál, -a || **cangala**, -le, *m.*, *pejor.* = vytáhlý mladík, výrostek: Za ti dva roki, co sem Francka neviděl, stál se z něho cangál. — Ti staré cangalo, že te něni haňba hrát si s takovéma maléma đec-kama. *Srov.* caloň.

caňit, 1. *sg.* -ňim, 3. *pl.* -ňijó, *nedok.*, *zhrub.* = tlachat, žvanit: Caňi fšelisco, ale přisahat bi na to nechfél. — *Slož. dok.*: *na-* se (= mnoho): Nacaňila teho dost. *Srov.* camrat, cancat.

caňk, -a, *m.*, *zastar.* = udidlo: Gde ale ten caňk zas leží! Koňe stójjíó nadarmo.

cap || **cáp** 1°, *citosl.* = 1. označující zvuk při šlápnutí do mokra, do bláta: Cáp, cáp a už bíl ve vodě po kolena; 2. *dět.* (o dětech, které se učí chodit): Tož, Helenko, cap, cap, capuški!

cap || **cáp** 2°, *m.* = kozel: Neumévá se a smrdí jak cáp. — Vedu kozu k capovi.

cáp, -a 3°, *m.*, *pejor.* = těžkopádný, ne-dbalý, špinavý člověk: S takovém cápem daleko nedondeš. — Vona chodí roscásaná jak cáp.

capat, 1. *sg.* capu || **capám**, 3. *pl.* capó || **capajó**, *nedok.* = jít drobnými, hbitými kroky: Capu, capu se tam poďivat, ale gde nič, tu nič. — *Slož. dok.*: *na-* se (= mnoho): Do fabriki sem se neco nacapál; *při-*: Při-capál až z horňího konca; *u-* se (= unavit se): Šél púl hođini a načisto se ucapál.

cápat, 1. *sg.* -pu, 3. *pl.* -pó, *nedok.*, *expr.* = jít ztěžka, těžkopádně: Ti se vezeš, a já abich cápál blatem. — *Slož. dok.*: *na-* se (= mnoho): Nacápál se s tó vodó do ko-pečka dost; *při-*: No, su zvjedavé, gđi se přicápeš dom.

cápat se, *expr.* = sápat se, dožadovat se: Škrěku škaredé, co se na mňe cápeš?

capí, *citosl.*, *dět.*, označující tleskání dlani: Capi, capi, capuški, nechote nám na hruški!

capkat, 1. *sg.* -kám, 3. *pl.* -kajó, *nedok.* = jít drobnými, hbitými kroky: Capké, chlapěčku, capké! *Srov.* capat.

caplat se na nekeho, 1. *sg.* caplu se, 3. *pl.* capló se, *expr.*, *nedok.* = sápat se na ně-koho, *zpr. slovy*: Jo já to potřebuju, abi se na mňe takové šuseň caplá!

caplovat se n. sebo, 1. *sg.* caplu se, 3. *pl.* -ló se, *nedok.* = škuhat sebou, smýkat se-bou: Tak sebo caplovál, že ho lidí sotfá udrželi. — *Slož. dok.*: *u-* se (= unavit se): Kozá tag dlóho sebo caplovala, aš se ucap-lovala a přestala dčchat.

capuškať, 1. *sg.* -kám, 3. *pl.* -kajó, *ne-*

dok., dět. = 1. tleskat rukama: Capušké, Mařenko!; 2. jít drobnými kroky: Jak te nebolí nohi, tak pječne capušké!

capuški, citosl., v. cap || *cáp 1^o, capi.*

cargan, -a, m., zastar. = vytáhlý člověk, výrostek: Bíl malé, a fčil jaké je z něho cargan! — Že s ním choďíš, s takovém carganem! — *Srov. caloň, cangál* || *cangala.*

cásat se, 1. sg. -sám, 3. pl. -sajó, nedok. = prudec tahat, smýkat: Cásál Lorda za uši; *casna, -ni, ž., příh.* = špinavá, neupravená žena: Taková casnu bich si nevzáł za živé sjet.

cásnót, 1. sg. -nu, 3. pl. cásnó, dok. = 1. udeřit: Cásł ho hůlkó po zádech; 2. ošidit při kupu: No, přízné se, Jozefe, o kolik te při tem praseti fežňik cásł?

casnovat se n. sebó, 1. sg. -nuju, 3. pl. -nujó, nedok. = 1. šikubat, trhat sebou: Casnovál sebó při operaci a dochtófi nemohli s ním nič spravit; *c. se z nekem* || *z nečem* = tahat se: Casnovali se spolem o hoďinki tag dlóho, až jich rozbili; *c. se na nek.* = osopovat se na něk.: Ten felák se uměł ale na nás casnovat! — *Slož. dok.: na- se* (= mnoho): Nacasnovál se dopána-boha; *u-* (= unavit, utahat): Su ot teho đecka celá ucasnovaná.

cásnuté, příd. jm. = opilý: Hanózek je cásnuté, de ot přikopí k přikopje.

cébrat, 1. sg. -břu || -brám, 3. pl. -břó || -brajó, nedok. = rozlévat, přelévát (vodu apod.), babrat se v něčem: Necébré tołi po stole! — Diš to nesňš, tak to aspoň necébré!

cecák, -a, m. = plačtivé dítě: Proč to đecko je takové cecák?

cecat, 1. sg. -cám, 3. pl. -cajó, nedok., zř. = cucat, sát, zpr. mateřské mléko: Fánka má už rok, a furt cecá matku.

cecek, -cka (6. p. -ckách), m. = 1. struk na vemeni: Tá kráva má cecki jaksi rozbolavjeni; 2. *zhrub.* ženský prs: Mařa je už hotoví ropsko. Má takoví velkí cecki, že bi mohla hned đecka kójit.

cečekat, 1. sg. -kám, 3. pl. -kajó, nedok., expr. = něčeho se domáhat plácem: Cecéká, šmajchluje se, aš to přece dostane.

ceekat, 1. sg. -kám, 3. pl. -kajó, nedok. = sát (o dítěti): Jak ten kluk ceeká mamu!

ceekaté, příd. jm., zhrub. = s velkými prsy: To je ale ceekaté žencká!

cečnit, 1. sg. -ňím, 3. pl. -ňijó, nedok. = plakat, poplakávat: Cecňi, abi z něho neco vilóđil.

cecoň, -a, m., příh. = plačtivý člověk: Já su veselé človjek, s cecoňama nechcu nič mňet.

ceďák, -a, m. = cedítka: F ceďáku zvostálł zrnka z ribízlu.

ceďilko || ceďítka, -ka, stř. (6. p. -kách) = 1. síto, přes které se cedí tekutina, cedník: F tem ceďilku só už takoví đóri, že lepší s tem neceďit; 2. část košile, která malým chlapcům vykukuje vzadu z kalhot: Honzo, takové velké chlap, a nestiďš se choďit s ceďilkem?

céch, -u, m. = úřední značka, povolovací známka měr, vah apod.: Na každím kfichte má bit viražené céch. — Pes se nám gdesi zatólál, ale snáď nám ho vrátijó, diž má céch.

céchovat, 1. sg. -chuju, 3. pl. -chujó, nedok. = opatřovat cejchem: Aňi dobře nevím, gde se ve Slafkovje céchuje. — *Slož. dok.: o-*: Musíme si ti kfichti dat océchovat.

cekat, 1. sg. -kám, 3. pl. -kajó, ned., jen ve spoj. s předp. ne- = mluvit: Aňi neceké (= nedutej), jak su na tebe dopálené; *ceknót, 1. sg. -nu, 3. pl. -nó, dok.* = ozvat se, hlesnout: Diž bíł tata doma, nesmňel žádné aňi ceknót, hned bilo zle.

Cěl, -u, m. = ulice v Brně, kde byla věznice: Za to te nezavřó ve Slafkovje, s teho kólká Cěl.

celé, příd. jm. = všechen, úplný, plný: *Spoj.*: Jurka je do Zofki celé úplně (= zamilován). — Nepřindu k šíli celé čas (= vůbec). — Fanuša je celá mama (= zcela podobná mámě). — Je s teho celé na nič (= úplně nešťastný). — A: Dé mňe kósek! B: Su celé nakřivo (= nedám). — U nás je fčil celé špitál (= jsme všichni nemocní). — A: Že to udełás? B: No, celé prič (= neudělám, ani mňe to nenapadne).

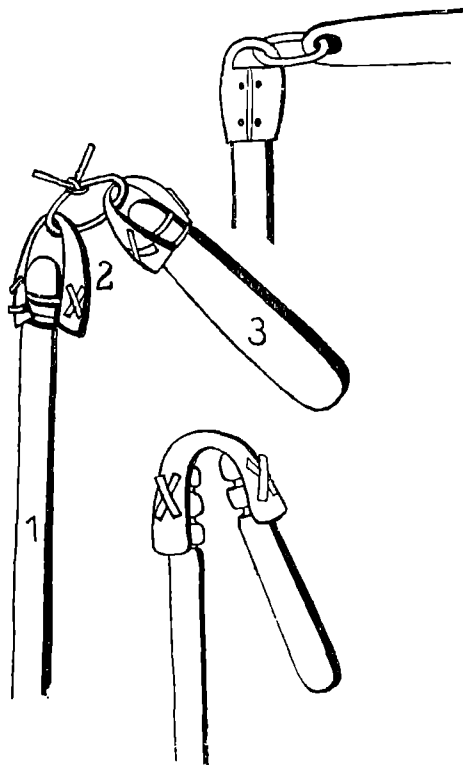
cemr, -u, m. = 1. zaječí, srnčí hřbet apod., někdy i záda: Ja, na tem cemru sem si pouchtnál; 2. hřbet člověka, *zhrub.*: Dneska mňe ten cemr pořáďne bolí.

ceňit 1^o, 1. sg. -ňím, 3. pl. -ňijó, nedok. = 1. určovat cenu: Já prase ceňim na padesát rénských; 2. odhadnout počet, hodnotit, vážit si: Abich pravdu fekl, já si teho faláfa tuze neceňim. — *Slož. dok.: o-*: Za kolig vám tó krávu oceňil?; *pře-* nekeho, neco (= přisoudit někomu větší význam, nežli má): Enom abis to nepřeceňil, že je tak šikovně; *za-* (= udat cenu): Kolig vám za teho koňa zaceňil?

ceňit 2^o = ukázat, odhalit zuby ve zlosti apod.: VICEňil na mňe stekem zubi, že sem se až lekla.

cep, -a, m. (6. j. -pje || -pu) = nástroj k mláčení obilí: Spíš se mlátilo cepem celó zimu. *Srov. obr. cepu.*

cép, -a, m. (6. j. -je) = 1. špičatý konec n. roh něčeho: F cépje bilo virití jeho méno; 2. výběžek pozemku apod., tvořící špičku, roh: Cép lóki bíł u samího lesa; *cépaté, příd. jm.* = mající mnoho cípů: Nosł dlóho takové cépaté plášč; *cépek, -pka, m. (6. mn.*



Cep (1. hůlka – 2. ohláčka – 3. cepík)

-pkách), *zdrobn.* k cíp: Enom na tem cépku u potoka má trochu cebule.

cepelín, -a, *m.* = balón zn. Zeppelin: O cepelínech už něni dnes slišet. – Je vožrhalé a váli se po zemi jak cepelín.

cépňica, -ce, *ž.*, *zastar.* = třírohá plachta, v níž měl rozsévač obilí: Ešče dnes ho vidím, jak s cépňicó chočil po polu a sil vobilí.

céprat, 1. *sg.* -rám, 3. *pl.* -rajó, *nedok.* = šplíchat, stíkat: Bít vopatrná a necépré tó vodu, aď nemáme lužu f sekňici. – *Slož. dok.*: *na-* (=mnoho): Ten nacéprál vodi!; *vi-*: Vicéprál fšecku vodu s putinki.

ceremónije, -niji, *ž. pomn.* = 1. slavnostní obrady: Při birmování je vám fšelijakých ceremónijí, že to nemá konca; 2. okolky: Ten naďelá ze fšeckém ceremónijí, jako dibi bíl nejakém prelátém.

cergulát, -a, *m.* (6. *j.* -te || -tu) = druh uzeniny: Negdo má rát vřtle, a já zas cergulátí pjekně černí z dobrého masa.

certifikát, -u, *m.* = potvrzení, osvědčení: Dostál certifikát, že je už fraj z vojni. –

Du k starostovi pro certifikát na prasé (= pro dobytčí pas).

cesták, -a, *m.* (6. *mn.* -kách), *ďř.* = obchodní cestující: Je to cesták ze šicma strojama nebo š čem?

cfek, -a, *m.* = 1. uzenice, vuřt: Ve Slafkovje mívali dobrí cfeki a laciní; 2. cvoček: Déte mňe, Pecóchu, do botú hoďně cfekú! **cfekovat**, 1. *sg.* -kuju, 3. *pl.* -kujó, *nedok.*, *zř.*, *zastar.* = něco naplňovat zcela: Hospoda se cfekovala, až bila plná.

cfergl, -a, *m.* = trpaslík: Proč teho kluka netaháte za uši, abi nebil takové cfergl?

cfiboch, -a, *m.* = druh pečiva, suchar: Na můj sfátek béval dicki cfiboch.

cfičák, -a, *m.*, *voj.* = vojenské cvičiště: Každé deň ráno aji otpoľeďna zme chođili na cfičák.

cfikli, -a, *m.* = klínovitá vsázka do sukně, punčochy apod.: Videla sem, že đevčata majó u kroja na suknách cfikle.

cfok, -a, *m.* (6. *mn.* -kách) = hřebíček do bot: Vilizá mňe s pravého bota jeden cfok. *Srov.* cfek.

cfřkat, 1. *sg.* -kám, 3. *pl.* -kajó, *nedok.* = 1. vydávat cřivý zvuk: Cřřek cfřkál na mezi ešče v noci; 2. v dětské hře postrkovat vymřstěným prstem: Honem, honem cřřké kulički do dúlka!; 3. drobně močit: Cřřké, cřřké, aď nechceš v noci na hrnce!

cfřlikat, 1. *sg.* -kám, 3. *pl.* -kajó, *nedok.* = vydávat cvřivý zvuk (např. o ptáčích): Kosi cfřlikajó už brzo zrána. *Srov.* cřřkat.

cfřngat || **cfřngat**, 1. *sg.* -kám, 3. *pl.* -kajó, *nedok.* = 1. vydávat zvonivý zvuk: Peňize enom cřřkali, jag jich lidí házeli do cin-gáčka; 2. nalévat několik kapek: No, cřřké, cřřké, neboj se, že přejeješ. – *Slož. dok.*: *na-se* (= mnoho): Ten se neco nacřřngál s tema peňezama!

cfřngót, 1. *sg.* -nu, 3. *pl.* -nó, *dok.* k cřřngat || cřřngat: Slišeli ste, kluci, knoflík cřřngl. – Dochter mu cřřngl do vočí jakísi kapki a vzál za to dvanást korun. – *Slož. dok.*: *na-*: Nacřřngl nám do štamprle trochu šlivovice.

cfřngat; *v.* cřřngat.

ciběba, -bi, *ž.* = rozinka vůbec: Štrúdl bez cibě to řic něni.

cibil || **civil**, -a, *m.* (1. *mn.* -lí) = civilista: Já su voják a ti enom običėné civil; *civil*, -u, *m.* = civilní život: Uš se řešim, aš pudu do civilu.

cicfár, -a, *m.*, rostl. = pelyněk cicvárový, jehož nerozvitých květenství, tzv. cicvárového semínka, užívá se jako léku: Esi od tech hlístú ti nepomože cicfároví semínko, tag už řic; *cicfárové, příd. jm.* k cicfár: Já řikám, že nat cicfároví semínko něni.

cickat, 1. *sg.* -kám, 3. *pl.* -kajó, *nedok.* = sāt: Děti cickajó mamu jaksepātří.

cifrlát, -u, m. (6. j. -te) = 1. číselník na hodinách: Hoďinky mne spadly do vodi a fčil nehí cifrlát dobře vidět; **2. posm.** obličeť: Já bich mu hned dál po tem vipasením cifrlátě.

cigán, -a, m. = 1. cikán: Cigáňi só za đedínó, tož honem dveře pozavíreće!; **2. přen.** taškář, lhář, podvodník: To je cigán cigánské, kerímu nesmíš řídz vjeřit.

cigáňit, 1. sg. -ňím, 3. pl. -ňijó, nedok. = lhát, klamat: Staré, stará, đecka, fšeci v roďiňe cigáňijó. — *Slož. dok.:* na- (= mnoho): Nacigáňil nám buhvíco; o-: Nenechte se od něho ocigáňit; s-*

cigánka, -ki, ž. = 1. cikánská žena: Cigánki chođili po domech a čarovali; **2. přen.** lhářka, podvodnice: Tí cigánko jedna! Mislíš, že ti negdo vjeří?

cigánovi gafe, ž. pomn. = rostlina šalvěj luční: F Konůfkách se nande fšelíjakí křítí, kropáčki, podbjel, fijalki, cigánovi gate a buhvíco jiního, co neumím menovat.

cigánské, příd. jm. = cikánů se týkající; lhavý, podvodný: Na đediňe stójí cigánské vús. — Dnes je cigánská zima (= tuhá, že se jí i cikáni boji). — Co mňe žena umřela, vedu cigánské život, řigdo se o mňe nestará a chođim špinavé až hrúza.

cigánski, přisl. = po cikánsku: Tí brebenťijó mezi sebó enom cigánski.

cigánstvo, -fa, stř. = podvod, lež: Že s vostatňima nerabováł, je vod něho velkí cigánstvo.

cigoš, -a, m., ml. = cikán: Jak se nastihujó za đedínu cigoší, je ze slípkama a z husama zle.

cihlička || fiblička, -ki, ž. = žehlička: Mňela horkó cihličku, a hneť spálila košulu.

ciknót, 1. sg. -nu, 3. pl. -nó, dok. = ceknout, hlesnout: Já celé boží deň nesmím aňi ciknót, abi nebilo zle.

Cilka, -ki, ž., hypok. = Cecilie: Cilka Kramlová bila má dobrá kamarátka ve školi.

cimbál 1^o, -a, m. = strunový nástroj bicí: V rozhlase slíšet každó chřilu cimbál.

cimbál 2^o, zastar. = široký límec na dětských šatech: Tí šati s cimbálem bévali heskí.

cimbat peňize, 1. sg. -bám, 3. pl. -bajó, nedok. = vyplácet: Enom mu pjeķně cimbat peňize na dlaň; **2. vymáhat:** Francek ale umí z lidí cimbat peňize. — *Slož. dok.:* na- (= mnoho): Nacimbál mu pár grécárů; vt-: Vicimbé peňize a možeš jít.

cimpreampr; v. campr.

ciment, -u, m. = cement: Vizđili podlahu f chlífkách cimentem.

cimra, -ri, ž. = pokoj, světnice, místnost (zvl. vojenská, vězeňská apod.): Diš sem sló-

žil v Brňe na Nové ulici, bilo nás f cimře ale deset.

cimrovat, 1. sg. -ruju, 3. pl. -rujó, nedok. = bít, cepovat: Z Martina može bit jednó dobré řemesňik, diž ho jeho staré tak cimruje. — *Slož. dok.:* s-: Scimrovál ho, co do něho vlezlo.

cingáček, -čka, m. = 1. zvoneček: Zvoňijó tam poleďne a klekáňi takovém cingákem, že to něňi gór řic slíšet; **2. pytlík,** do něhož se vybírají dárky v kostele: No, enom esli ti grécari s cingáčka dostane pan falář.

cingat, 1. sg. -gám, 3. pl. -gajó, nedok. = vydávat zvuk, zvonit: Ministrantí cingajó o pozdvihování velkém zvonkem. — *Slož. dok.:* na- se (= mnoho): Jako kostelník se neco nacingál; za-: Zacingál ministrant u zákristije, a už šli g oltáru.

cingilingi, citosl. napodobující hlas zvonku: Najednó cingilingi, otevřeli se dveře a f síňi stál sřatě Mikuláš.

cingrlátko, -ka, stř., zř. = cinkavá ozdůbka: Na sřatečňích šatech moňla samí cingrlátka.

cink 1^o, -u, m. = zinek: Só ti peňize s cinku nebo š čeho?

cink 2^o, zast. = oční zákal: Viš, to je ten, co má cink na voku a musí s řnem jít do špitála.

cink 3^o, citosl. vyjadřující zvuk zvonku, skla apod.: Vokno udělalo cink a bilo na kóski.

cintloch, -a, m., zastar. = žaludek, břicho: Už možeš mňet ten cintloch plně.

ciráti, -tú, m. pomn. = 1. ozdoby: Spíš bévali skříňe samí ciráti; **2. okolky:** Nebudu s řnem dělat dlóhí ciráti a vihodím ho hneť s práce.

Cirilek, -lka, m., hypok. = 1. Cyril: Cirilku, biť hodné!; **2. svátek sv. Cyrila (5. července):** Na Cirilka bili u nás hostí.

circus, -u, m. (6. j. -se || -su) = 1. zvláště ní druh divadla: F cirkuse se mňe névic líbijó cviďeňi koňe; **2. přen. expr. zmatek, shon, výtržnost:** Diš tí Němci utekali před Rusama po silnici od Hodoňna, to bil circus! — Bíł jaksi dopálené a đelál na ulici circus.

citřrovat, 1. sg. -ruju, 3. pl. -rujó, nedok. = obtěžovat, sužovat, plísňit: Ježišmarja, co mňe pořát s takového hlópostama citřruješ? **cito, přisl. =** rychle: Jozefe, dom! A cito! **civil; v. cibil.**

co (2. čeho, 3. čemu, 4. co, 6. o čem, 7. čem) = 1. zájmeno tázací: Co se vám stalo, že ste tag bledě?; **2. zájm. vztažné:** To je ten pán, co zme ho potkali na námňešcó; **3. jak mnoho, kolik (ve větách zvolacích):** Co nás tam bilo!; **4. proč:** Co bis tam chođíl?; **5. uvádí věty vztažné:** Mňesíc je to, co zme se viděli naposledí.

códít, 1. sg. -dím, 3. pl. -díjó, *nedok.* = 1. čístit studni, strouhu apod., ale nikdy ne obilí: Gdi budete kódít studňu?; 2. mnoho pít: Umí dobře kódít gořalu. — *Slož. dok.:* *na-* (= mnoho): Té studně se neco nacodíš!; *vi-*: Von to vicodíl až na dno (= vypil).

cól, -u, *m.* = stará míra dělková (2,63 cm): Tesař Podmela furt čítal deski na cóle.

cólák, -u, *m.*, *zastar.* = coulový metr: Fčil cóláki už nevidíš.

cólovat, 1. sg. -luju, 3. pl. -lujó, *nedok.*, *zastar.* = měřit na couly: Ti noví tesafí už neumíjó cólovat.

córa || **cúra**, -ri, *ž.*, *hanl.* = 1. nepořádná žena: Musel si vzít akorát takovó córa, diž je v dědiňe toli pořádných děfcat?; 2. *m.* i *ž.* = člověk chodící bezúčelně sem tam: Necoré se pořát, ti córa jedna roscóraná, diť nám vivrzáš fšeco teplo. — Takovího córa, jag je von, musíš pohledat.

córala, -le, *m.* (1. mn. -lí), *expr.* = člověk, který se courá: S tem córaló přindete na pól pozde.

córat, 1. sg. -rám, 3. pl. -rajó, *nedok.* = vláčet po zemi (o šatech): Zdvihňi si sukňu, corás ju po zemi; *córat se* = chodit bezúčelně sem tam: Nemá co dělat a corá se z jedné hospodi do druhé. — *Slož. dok.:* *na-* se (= mnoho): Za celé deň se na mó dušu mozď nacóram; *u-* (např. šaty = utahat, ubrouzdat): Šati sem ucórala, aš Pánbu bráňi; (= uspinít se): Divíš se, že se při tem hnoju ucóram?; *za-*: Při takové práci se jistoťne zacóram (= uspiním).

cpat, 1. sg. *cpu*, 3. pl. *cpó*, *nedok.* = 1. vtlačovat, vmačkávat: Co do teho ruksuaku toli vjeci cpeš?; 2. hojně dávat: Pořát cpeš peňize do té chalupi, a je to zbiteční; *zvr. cpat se*, *expr.* = 1. tlačit se, vtírat se někam: Lidí se cpó dopředu, enom abi videli nevjestu; 2. *vulg.* jíst mnoho, přes míru: Cpál se škfarkama, že mu bilo zle. — *Slož. dok.:* *na-* se (= mnoho): Nacpál se tfarúškú a bilo mu zle; *pře-* (= přejíst se): Dé pozor, ať se nepřecpeš; *roze-* (= najíst se do vůle): Při každé zabijačce se rozecpe; *ve-* (= dostat se někam násilně): Vecpe se aji tam, gde ho nechcó; *vi-*: Dé se vicpat s tema košulama (= nechej si je, jsou velmi špatné).

crknót, 1. sg. -nu, 3. pl. -nó = nalít několik kapek: Crkňi mňe taki trošku té slatké! — *Slož. dok.:* *u-*: Ucrkl mňe vna!

cucať, 1. sg. -cám, 3. pl. -cajó, *nedok.* = 1. sát: Pavók cucáť muchu; 2. cumlat: Dec-ko furt cucá prst.

cucek, -cka (6. mn. -kách), *m.* = cár, chumáč: Po bombardování nám zvostali s plát-
na enom cuciki. — Rostřískál vokna na cuciki (= napadrt).

cuclat, 1. sg. -lu, 3. pl. -ló, *nedok.* = cum-

lat, dumlat: Co to cucleš? Špalki nebo tu-
recké met?

cuchat, 1. sg. -chám, 3. pl. -chajó, *nedok.* = 1. uvádět v nepořádek (např. slámu, nitě): Decka si hrajó ve stodoli a cuchajó slámu; 2. mačkat, žmolit: Koza to enom cu-
chá a šlape.

cuk, -u, *m.* = 1. průvan: Ve vagóňe bíl cuk, že sem si musela dat do uší bavlnu; 2. *voj.* vojenský oddíl: Slóžili zme spolem u jedneho cuku. — *Spoj:* f cuku letu (= rychle, hned): Tag večerám, a najedno sli-
ším tróbit: Hoří. F cuku letu bíl sem voblg-
čené.

cuknót, 1. sg. -nu, 3. pl. -nó, *dok.* = škub-
nout, trhnout sebou: Koňe cukli a bíl sem
hneř z voza dúle.

cukrkandl, -u, *m.* = kandysový cukr: Ka-
fe s cukrkandlem nemám ráť, je moc slatká.
cukrle, -lete, *stř.* = cukrovinka, bonbón:
Kópili zme si za dva grécari cukrlat, abi-
zme mňeli do kartú.

cukrová baba = prodavačka cukroví:
V Žarošicích na kopečku bili samí cukroví
babi.

cukrové, *příd. jm.* = vztahující se k cukr:
Bjež do Fčele a kup mňe cukrové prášek.

cukrverk, -u, *m.* = cukroví: To vám tam
bilo krásního cukrverku!

cukroví, -vího (*st.*) || -ví (*ml.*), *stř.* = cuk-
roví: Nakópila na póti fšelijakího cukrovího.

cuksfira, -ri, *m.*, *voj.* = šikovatel: Pré na
vojňe už udeľal cuksfiru.

culík, -a, *m.* = u čepáku (v. t.) postranní
tenká dírka na pití: Pit culíkem a nepolít
se je kumšt.

cumel, -mla, *m.* = 1. kousek stočeného
plátna, do něhož se dá trochu kaše, piško-
tu apod. nemluvnatům k sání: Ešče dáváte
temu děckovi cumel?; 2. *žert.* dýmka, dout-
ník: Celé boží deň stařeček cumel z hubí
nevitahnó; 3. cíp košile vyčnívající malým
dětem z kalhot: Honzo, si tag velké, a trčí
ti cumel z gatí.

cumílek, -lka || *cumlík*, -a, *m.*, *zdrobn.*
k cumel: A: Co tá Fánka plače? B: No,
chce cumílek. — Bilo ji přez rok, a chodíla
pořát s cumlíkem.

cumploch, -a, *m.*, *vulg.* = rozsuchaná, ne-
šetná, nedbalá, nepořádná žena: Mňet ženu
cumplocha je neščeští človjeka.

cunda, -di, *ž.*, *zř.*, *vulg.* = špinavá žena,
běhna: Já se takové cunde račí vihnu. —
Srov. córa || cúra, cumploch.

cup || **cupi**, *ctosl.* napodobující cupání,
zvč. v *dět. řeči*: Králík pjekňe cupi cup,
a už bíl u mňe.

cupkat, 1. sg. -kám, 3. pl. -kajó, *nedok.* =
dělat drobné krůčky: Faninko, cupké, už bu-
deme brzo doma.

cúra; v. córa.

eurdík, -a, (6. mn. -kách), m. = malý, zprav. neútnulný pokojík, komůrka: Naší nemožó dostat pořádné bit, tož bévájó f curdíku.

curík || **curuk**, *ctosl.* znamenající při volání např. na dobytek, aby šel zpět: No, Lucko, curíkl! — Na frontě najedno gdosí za-

křičél curuk, a už zme začali ufekat s přikopú naspátek.

curikovat, 1. sg. -kuju, 3. pl. -kujó, *nedok.* = jít nazpátek, ujíždět zpět: Začál curikovat, ale bilo uš pozdě.

curúček, -čka, m. = pramének slz, krve apod.: Kríf ji tekla z rani curúčkem.

curuk; v. curík.

C

čabrat se 1°, 1. sg. čabru se || čabrám se, 3. pl. čabřó se || čabrajó se, *nedok.* = máčet se ve vodě, pracovat v moku: Cihláři se čabrajó pořát v blate. — *Slož. dok.*: na-se (= mnoho): Načabrál se v blate, že bíl celé špinavé. — Učabrál se jaksepatri.

čabrat se 2° = chodit loudavě, namáhavě: Staré Setinek se čabřó, enom co noha nohu mine; do-se (= dojít pomalu, namáhavě): Dočabrál se do kostela, ale slabostó; u-se (= zmáchat se): Neučubři se, máš lepší šati.

čágačka, -ki, ž. = práce v blátě: Taková čágačka v blate mňe góř ňic nebaví.

čagan, -a, m. = silná hůl: Jak te prasknu tem čaganem, už aňi nefstanes.

čagaňica, -ce, ž., zř. = čágačka: To bude egzecírka f takové čagaňici. *Srov.* čágačka, čáгат.

čagánka, -ki, ž. = rostl. čekanka (*Cichorium intybus*): Čagánka má takoví modří křiftečka.

čaganová, -vé, ž. = lidový tanec: To zme se nasmíli, diš tancovali čaganová. Celá hospoda uđelala kolo a jeden muské se s čaganem postavil do prostřetka. Jak se začalo tancovat, najedno ten muské uderil čaganem vo zem a fšeci tanečnici si museli hneť tanečnice vimňeňit. Keré muské zvosťál sám a nemňel tanečnicu, musél do kola a muzikantí spustili znova. A tak to šlo aji půl hođini, až už žádně nemohl nohama vládnót.

čáгат, 1. sg. -gám, 3. pl. -gajó, *nedok.* = brouzdat se, šlapat v blátě, v kalužích: Čágál celé deň v blate, že bíl večř jedno blato.

čáhón, -a, m., *expr.* = 1. vytáhlý člověk, dlouhán: Je to kus čáhóna ten Jozef! Ten abi mňel aspoň o metr víc látki na šati jag druží; 2. zvře s dlouhýma nohama: To tele je takové čáhón, roste enom do věški.

čáchr, -u, m. = 1. pokoutní obchod: Za protektorátu se dělali z mókó fšelijakí čáchri; 2. nepoctivé jednání: Já na takoví čáchri, co dělajó nekeří poslancí, nésu zvíklé.

čachrovat, 1. sg. -ruju, 3. pl. -rujó, *nedok.* = nepoctivě obchodovat s něčím, něčeho využívat k nekalyňm, zisťným úmyslům: Za válki čachrovál s cigaretlama, ze sádlem, s cukrem a já nevím š čem ešče. — *Slož.*

dok.: vi- (= vyměnit): Za peňize vičachruje gdeco; za-: Začachrovál, nač si enom spo-menete.

čáka, 1°, -ki, ž. = naděje: Letos je, pane, špatná čáka na herterple.

čáka, 2°, -ki, ž., *vój.* = vojenská parádní pokrývka hlavy: S čákó dělál na hulici velkó parádu.

čámnót, 1. sg. -nu, 3. pl. -nó, *dok., expr.* = nemotorně někam šlápnout: Čámł do kaluže a bíl celé zastřikané od blata.

čamrda, -di, m., *zř., pejor., iron.* = neohrabáný, nehybný člověk: Ja, on je čamrda, ide pomali jako nákladní vlak.

čamtat, 1. sg. čamcu || čamtám, 3. pl. čamcó || čamtajó, *nedok., pejor.* = chodit nemotorně, šmatlat, kulhat: Nečamci po polu, zrovna zme zaselí. — Ten uš čamce od narozeňí. — *Slož. dok.*: na-se (= mnoho): Diť van se načamtál víc neš staré Pavlík.

čanané, *příd. jm., zř., dět.* = hezký: To je čanané chlapeček. — *Srov.* činané (zprav.).

čap, *ctosl.* označující čapnutí: Čap, čap, čapuški, pojedeme na hruški (dětská říkánka).

čapa, -pi, ž., *zhrub.* = noha: Chifňa vás na hruškách, čapi vám spěrážím.

čapat, 1°, 1. sg. -pám || -pu, 3. pl. -pajó || -pó, *nedok.* = sedat do dřepu: Čapá do křa, abi ho héné nevidél.

čapat, 2°, 1. sg. -pám || -pu, 3. pl. -pajó || -pó, *nedok.* = lapat, chytat: Čapajó korotfički fšadi, gde na ňe přindó.

čapaté, *příd. jm.* = 1. nízký a baňatý: Do čapaté sklinki si dal šedó; 2. *přen., zvel.* = nohatý: Mařa je čapatá, samá noha. **čapětit se**, 1. sg. -řím se, 3. pl. -řijó se, *nedok.* = ježit se, vzdouvat se (např. o slepici i o člověku): Vrapci se f prachu čapěřili. — To je stekloň. Hneť se čapěři.

čapjet, 1. sg. -pím, 3. pl. -píjó, *nedok.* = sedět na bobku, dřepět, civět: Francěk čapjel ve stodoli a dřívál se, esli negdo nende.

čápnót, 1°, 1. sg. -nu, 3. pl. -nó, *dok.* = 1. sednout si na bobek, do dřepu: Čapł do křa, abi ho tata nevidél.

čápnót 2° = chytit: Jak te chitnu samího, nađelám s tebe třisek.

čáranec, -nca, m. = nevzhledná čára,

čmáranec: To něhi pismo k přečteňi, to só sami čáranec. — *Srov.* čmáranec.

čáři, čitosl. v čarodějnickém říkadle: Von na to řekl čáři mári fuk, a hoďinky, co sem mňel na ruce, bili fuč.

čárovať, 1. sg. -ruju, *3. pl.* -rujó, *nedok., posm.* = utíkat, běžet: Čárovať tak po silňici, že zme mu nestačili.

čas, -u, m. = doba, počasí: Letos máme na žňa pjekně čas. — *Spoj.:* Slunko pjekně zapadalo, bude čas (= počasí). — To je psí čas (= špatný). — Šisler si dáva s tema šatama na čas (= se šitím nespíchá).

časit se, 3. sg. časí se, *nedok.* = vyjasňovat se (o počasí): Pomali se uš časí. — *Slož. dok.:* *vi-* se: Chvála Pánu Bohu, že se nám vičasilo.

čava, -vi, ž. (*jen v nadávkách ženám*) = velblud: Ti čavo jedna škaredá, dé pokoj!

čechman || **čerchman** || **čerchmant, -a, m., eufem.** = čert: Gde te čechman pořát nosí! — Že te za to cigánstfo čerchmant nevezme! — Čerchman mňe tam bíl dlužen.

čemer, -u, m. = bolesti v zádech a v kloubech: A: Co je vám? Máte revma? B: To nebude revma, je to spíš čemer. Chitl mňe díšč, schláďla sem a fčil mňe dře v rukách. Veznu si octa a musím se namazat.

čepáček, -čka, m., zdobn. k čepák: Kó-pili mňe pjekně čepáček s křítakama na jarmaku.

čepák, -a, m. = hliněná baňatá nádoba s úzkým hrdlem, s uchem a s culíkem (v. t.) na vodu: Fčil už vicházíjó čepáki víc a víc z módi a už jich na jarmakách skoro nevídět.

čepaňa, -ně, ž., zhrub., zvel. = 1. velký, neforemný čepák: Do této čepaňe vlezó aspoň štiri litri; 2. puklá nádoba, střep: Za humnama je fšelíjakých čepaňi, kerí nésó k potřebje.

čepek, -pka, m. = zátka: Schází mňe do flaški čepek; *čepkí, -kú, m., pomn.* = mandle v krku: Spadli mu čepki (= má zánět mandli).

čerchman || **čerchmant;** v. čechman.

čermák, -a, m. = rehek zahradni: Čermáci u nás v zahrátce viseděli hñizdo.

černé, příd. jm. = černý: Napišu to černó křídó do komina (iron.); *černí jahodí* = borůvky: Du do lesa na černí jahodí.

černíca, -ce, ž. = 1. černá třešně (strom i plod): Třrdí černice só modz dobrí na zavařováňi; 2. černá ornice: Na polách, gde je černíca, mňeli letos velkó úrodu.

černička, -ki, ž. = *zdobn.* k černica 1.: Černički u kostela bévali skoro zralí.

čerňidlo, -dla, stf. = 1. něco hodně černého, černé mazadlo: To kafé je samí čerňidlo, trošku mlíka v něm něhi; 2. krém

na černé boty: Kup nejakí to čerňidlo na boti!

čert, -a, m. = zlý duch, ďábel: Malí đecka vjeříjó ešče f čerti. — *Rč.:* Na kerňho čerta to potřebuješ? (= vždýt to nepotřebuješ k ničemu). — *Některá spoj.:* To je čert baba (= zlá). — Ti jeho řeči smrdíjó čertem (= jsou nebezpečné). — Nestóji aňi za starího čerta (= nemá žádnou cenu). — Mlčíš, mluvíš, je to jeden čert (= je to jedno), díckí fe Němci zavřó. — Máš to jeden čert (= je to jedno), aňi nělepčí advokát te s teho nevíseká. — Co čert nechťel, potkál sem levírňika (= mimo nadání). — Bíl te tadi čert dlužen (= neměl si sem vůbec chodit). — A: Kópils něco? B: Čerta starího (= nic jsem nekoupil). — No, von kófi, abi čert za zlí nemňel (= jen naoko, jen pro jméno). — Vzal čepicu, a bíl f đertech (= pryč). — Ten chlap je na čerti šikovně (= velice). — Temu abi čert vjeřil (= to není podobně pravdě). — Majó v apatice flašiček a masťiček na čerti (= velmi mnoho).

čertit se, 1. sg. -tím se, *3. pl.* -tíjó se, *nedok.* = durdit se, zlobit se: Čertí se na jini páni, na mňe ně! Já za ěic nemožu.

čertú, čertova, čertovo, příd. jm. přív. k čert, *jen v ustál. spoj.:* čertú kluk (= velmi neposedný kluk); *čertú tabák* = rostlina pýchavka, *Lycoperdon bovista; čertovo hovno* (= léčebný prostředek, *Asa foetida*).

červené, příd. jm. = zbarvený jako krev apod.: Poslál mňe pjekně červení japka. — Dál mu jednu po čuňi, až mu tekla červená (= krev). — Vispál se do červena (= dobře, znamenitě).

česat 1°, 1. sg. češu, *3. pl.* češó, *nedok.* = 1. hřebemem srovnávat, kartáčovat: Nečeše se, že má fši?; *na-* se (= mnoho); *při-* (= trochu): Přičeš si tí vlasi, ať nevpadáš jako čarodeňica; *ros-* (= česáním rozdělit): Bješ g holičovi, ať tí vlasi rosčeše; *s-*: Ščesali si vlasi až do čela; *vi-*: Vičesál deku kartáčem.

česat 2°, zř. bťi, tlouci: Bilo mňe ho líto, že ho tak češeš. — *Slož. dok.:* *na-* (= nabít): Načesál mu, co se do něho vlezlo. *Srov.* čisnót.

česat 3°, iron. = utíkat: Česál od muziki, đif dušu nevipusřil.

česnekovica, -ce, ž. = česneková polévka: Za stara bévala místo kafé česnekovica, a jag bili liďi zdraví!

čiča, -če || **čičena, -ni** || **čičinka, -ki, ž., dět., mazl.** = kočka: Čičo, pot sem! — Máme mórováno čičenu. — Naša čičinka je něheščí.

čilit se, 1. sg. -lím se, *3. pl.* -líjó se, *nedok.* = rozčilovat se: Tetka se čilíjó pro každó hlópost. — *Slož. dok.:* *ros-*: Tak se rosčilil, že ho đif neraňila mřtřica.

čiman, -a, m., slang., ml. = chytrák: To

je takové číman, že se na každé zápas dostane zadarmo.

čín, -u, *m.* = ve významu ‚skutek‘ se v nář. nevyskytuje. *Zije jen v ustálených rčeních:* Přišel už po všem čínu (= když už bylo všechno hotovo, skončeno, post festum). — Odešel ze všem čímem (= se vším všudy). — Zebral se ze všem čímem a ujel do Ameriky (= sebral všechno, kde co bylo).

čina, -ni, *ž.* = nepohoda, nečas: Taková čina, a vi dete z dečkama do lesa.

činané, *příd. jm., dět.* = hezký: Jeničku, to je čínané vozíček!

čís, *citosl.* naznačující úder: Čís (= uhořel) ho po hlavě, a už bil f prachu.

čísí, *neurč. zájmeno přív.* = přísvojující něco neurčitě osobě, ale existující: A: Čí seš? B: Čísí (= něčí, ale blíže ti to nepovím).

čísnot, *1. sg.* -nu, *3. pl.* -nó, *nedok.* = uhodit, udeřit, zvl. holí, bičem nebo prutem: Enom mňe čísni tem prutem, uvidíš, co ti dajó našli. — Čísl ho zezadu do hlavi, že se hneř šafál. — *Slož. dok.:* ros- (= úderem rozbít, roztrástit, zapálit): Hrom rosčísil lipu na dvje půlki. *Srov.* bímnot.

čísté, *příd. jm.* = prostý špíny, nezamazaný: Ti máš ale čístí ruki! Hneď do potoka a umit! — *Rč.:* Su čísté jako slovo boží (= chudobný, bez peněz). — Chalópku má čístó (= bez dluhů). — Věca só čístí (= bez zárodku). — *Zpodst. čistá*, -sté, *ž.* = žitná kofalka: Hospocké, déte mňe trochu čísté! — *Srov.* přisl. načisto.

čistučké, *příd. jm., expr.* = pěkně čistý: Jag vona pere, to je vám čistučkí prádro.

čítat, *1. sg.* čítám || čícu, *3. pl.* čítajó || čí-có, *nedok.* = 1. počítat: Delá se chitré, ale neumí čítat do deseti. — A: Kolik si čítáš (= jak jsi stár)? B: Už mňe tahne na sedndesát; 2. usuzovat, myslit: Co číceš? Bude přšet nebo nebude?; 3. spoléhat na něk., na něco: Čítal na něho, ale sklaplo mu.

čížek, -žka, *m.* (6. *mn.* -žkách) = pták: Stréc majó f kleci taki číška; **Čížek**, -žka, *m.* (1. *mn.* Čízci, 6. -žkách) = moravská přezdívkou Čechům z bývalého „království“: Ja, s tema nekeréma Čískama zme mňeli smutní zkušenosti.

čkat 1°, *1. sg.* čkám, *3. pl.* čkajó, *nedok.* = škytat; obyčejně se soudí, že při tom někdo vzdálený na škytajícího vzpomíná: Čkalo mňe fčera, a tata se opravdu vrátil z vojni.

čkat 2° po nečem, *neosob.* = zoužit po něčem: Ja, diš fčil něni réže, čká se nám po ni.

člaňek, -ňka, *m.* = 1. kotník: To sem se praščil do člaňka!; 2. díl řetězu: Řetaz má pjet člaňku.

Člupi, -pú, *m., pomn.* (Křiž., Mar.) = kopcovitá polní trať (mezi vinohrady v Křižanovicích: Fčil biste aňi Člupi nepoznál, jak só zvelebení.

čmachtat se, *1. sg.* -chcu se || -chtám se, *3. pl.* -chcó se || -chtajó se, *nedok.* = máchat se, brodit se ve vodě, v rozmkném sněhu: Juline, nečmachci se aspoň f tó nečdelu f potoku! — *Slož. dok.:* na- se (= mnoho): Ten se f tem snihu neco načmachtal!

čmaja, -je, *ž.* = kofalka: Já čekám na mó dušu, Střešťlku, že se vám jedná chitne čmaja v žalótku.

čmáňat, *1. sg.* -ňám, *3. pl.* -ňajó, *nedok.*, *žert.* = kouřit z dýmky: Stařeček čmáňajó celé boží deň. *Srov.* čmóňat, čmuďit.

čmóňat, *1. sg.* -ňám, *3. pl.* -ňajó, *nedok.* = kouřit z dýmky: Nečmóňé uš, diť v sekničci je aš tma. — *Srov.* čmuďit 2.

čmuďit, *1. sg.* -čím, *3. pl.* -čijó, *nedok.* = 1. čmuďit: Venku je vjetr, tag nám ti kamna moc čmuďijó; 2. *zhrub.* kouřit z dýmky: Co to čmuďíš? Trávu nebo co?

čmúchat 1°, *1. sg.* -chám, *3. pl.* -chajó, *nedok.*, *přih.* = 1. silně kouřit z dýmky, hulit: Dibí mňel dost tabáku, čmúchal bí od rána do večera. — Vičmúchal paklu tabáku.

čmúchat 2° = čichat; tušit: Čmúchám, čmúchám, to je smrat. — Já nemožó čúchat, co si mislí. — *Přenes. pejor.* slídit, pátrat: Čmúchá po chalupje, abi nás mohl udat. — *Slož. dok.:* do- se (= vyslídit něco): Ten se dočmúchal gdeco; na- se (= mnoho): Benzínu se modz načmúchal; vi-: vyslídit: Vičmúchal, gde máme skovanó móku přet četnikama.

čóhačka, -ki, *ž.* = číhaná: Babi chodijó g muzice na čóhačku.

čóhat, *1. sg.* -hám, *3. pl.* -hajó, *nedok.* = 1. skrytě, ostražitě čekat, vyčkávat: Čóhá skované v jeteliňe, abi mu jeleň neutekl; 2. *poněkud pejor.:* hloupě, všetečně na něco hledět: Mňe dicki bere čert, že čóhá jako žaba s prachu; 3. vycínvat, vykukovat apod.: Pane učitel, čóhá vám šňúrka od gaří; 4. *poněk. pejor.* = zevlovat: Nidz nešelá, enom čóhá z okna a promlává. — *Slož. dok.:* na- se (= mnoho): Ten se neco načóhá, než ho uvidí; vi-: Vičóhá ho, že už de, a fóg za něm.

čochtalena, -ni, *ž.*, *expr.* = žena, která něco škaredě dělá, zejm. špatně vaří: Tá čochtalena neco uvaří, a je po tem drek.

čokli, -a, *m.* = menší pes: Takovího čokla se zlodej nelekne.

čóřit se, *1. sg.* -řím se, *3. pl.* -řijó se, *nedok.* = usmívat se, šklebit se: Ten se čóří pot kúzó. To istofne zas neco provedl druhém na potforu. — Čóří se jak pes na horkí krópi. — *Slož. dok.:* u- se || za- se: Učóřila se na mňe a pustila mňe do sekáice. — Začóřil se, jako bi se nidz nestalo, a spívál dál.

čubat, *1. sg.* -bám, *3. pl.* -bajó, *nedok.* = švihat: Tak čubál koňe, že lelel jak čer-

tí. — *Slož. dok.:* *na-* (= mnoho): Načubál mu, co se do něho vlezlo; *vi-* (= vyšlehat, nabít): Já sem Sultána vičubál, a fěčil dělál dobrotu.

čubka, -ki, ž. = 1. fena: S tó čupkó máme trápeňf. Psů je na dvoře jako much; 2. *hanl.* = běhna: To je jedna čupka. Furt líce za muskěma.

čubrěut, 1. *sg.* -ňím, 3. *pl.* -ňijó, *nedok.*, *obhr.* = dívat se překvapěně, vyjeveně: To čubrěute na ten krásné motocigl.

čučet, 1. *sg.* -čím, 3. *pl.* -čijó, *nedok.*, *pejor.* = 1. dřepět, civět, zbytečně se někde zdržovat: Čučí v mňeste do kolikati hođin, a prácu nechá doma bježet; 2. být potichu, mlčet: Čuč, lumpe, nebo ti jednu fsađím; 3. vyjeveně se dívat: Čučí jako tele na noví vrata. — *Slož. dok.:* *na-* se (= mnoho): Načučela se u đecek, aňi ňigdá g muzice nešla.

čučkař, -a, *m.*, *zř.* = člověk těžkopádný, člověk, který má stále smůlu: Z něho ňigdá ňidz nebude, takové je to čučkař.

čudřil, -a, *m.*, *ojed.*, *zast.*, *Raš.* = čudil: Já se ji neđivím, že se ji ten čudřil tag libí.

čudřil, -a, *m.*, *zastar.*, *Raš.* = opálený člověk: Po žňách je z něho krásné čudřil.

čudřit, 1. *sg.* -ďím, 3. *pl.* -ďijó, *nedok.*, *žert.* = kouřit: Čudřis jako s komina. — *Slož. dok.:* *na-* || *za-* (= mnoho): No, musím řict, žeš nám tadi načudřil jaksepatří. — *Začudřil*, a nechce, abizme otevřeli vokna.

čuch, -u, *m.* = 1. čich: Psí majó tuze dobré čuch; 2. *pejor.* smrad: Tadi je čuch od kočicenců, že něni možná vidržet; *čuchat*, 1. *sg.* -chám, 3. *pl.* -chajó, *nedok.* = 1. vnímat nosem, čichat: Pořát čuchá g masu, esli nesmrđí; 2. *pejor.* hledat něco, pátrat po něčem: Jak čuchál neco v tróbjce, neđál se vodehnat; 3. *přih.* předvídat, tuřit: Jak to možu čuchat, že přinde levizór! — *Slož. dok.:* *na-* se (= mnoho): Načuchali zme se kófu, až nás hlava bolela; *o-* (= ovonět, obhlédnout, vyzvědět): Pes ho očuchál, ale nepoznál ho; *vi-* (= vyčítat, vyslídit, vypátrat): Vičuchál, gđi se vrátí.

čuchnót, 1. *sg.* -nó, 3. *pl.* -nó, *dok.* = 1. ohledat čichem: Čuchni k té flašce, co je v ňi; 2. *pejor.* poznat, okusit: Sotřá čichl trošku g řemeslu, uš se dělá chitřé; 3. páchnout: Po česneku vám čuchne celé dum. — *Slož. dok.:* *na-* (= jen dok.): Načuchl celé česnekem; *při-*: Přičuchni k temu!

čuchtačka, -ki, ž., *zastar.* = zdlouhavá, piplavá práce: Obírat hosenki, to je vám čuchtačka.

čuchtat se, 1. *sg.* -cu se || -tám se, 3. *pl.* -cě se || -tajó se, *nedok.* = šukat, konat drobné práce v domácnosti: Čuchce se po staveňó a fšeckího si při tem fšimne. —

Slož. dok.: *na-* se (= mnoho): Načuchtál se na podzim f tem maraste dost a dost.

čumák, -a, *m.* = 1. čenich: Dál sem psovi po čumáku; 2. *zhrub.* část obličeje s ústy, huba: Řekni na mňe ešče neco, a dám ti po čumáku, ti vole! — Nestrké do fšeckího čumák, abi te to jednó nemrzelo.

čuměet, 1. *sg.* -mím, 3. *pl.* -mijó, *nedok.*, *zhrub.* = 1. dívat se upřeně, vyjeveně, hloupě: Čuměňel na mňe jako vyjeveně; 2. civět, zevlovat: Co ho neviženete, furt u vás čumí. — *Slož. dok.:* *na-* se (= mnoho, dlouho): Načuměňel se na to hodnó chřilku, ale ňic s tem neudělál.

čuňa, -ňe, ž. = 1. zvířecí čenich: Museli běkovi prostrčít čuňo takové velkó króšku; 2. *zhrub.* lidská ústa, tvář: Otfírá si na něho čuňu jak pastěf. — Drž čuňu (= mlč)! — *Šr. čumák.*

čunda, -di, ž., *zř.*, *hanl.* = nepořádná, nečistá žena: Tá naše mladá je taková čunda, na žádné pořádek něni zviklá.

čuňe, -ňete, *stř.* = krmník: To čuňe pjek-ňe žere a klóstne; 2. *expr.* ušpiněný člověk: Franto, si ti ale čuňe! Hněf se bjež umit!

čupački, *přisl.* = v dřepu: Čupački sem utikal, abi mňe héné neviděl.

čupat (si) 1^o, 1. *sg.* -pám (si), 3. *pl.* -pajó (si), *nedok.* = krčít se do dřepu: Dicki si čupál za kef, abi ho žádné neviděl; *čupnót (si)*, 1. *sg.* -nu (si), 3. *pl.* -nó (si), *dok.* k čupat (si): Čupni a vikaké se!

čupat 2^o = zvědět: Gestapo se nemohlo živó mocó dočupat, gde só ti partizáni; znovu získat, nabyt: Chřála Bohu, že sem se zas dočupál straceního kufra.

čupr, *přid. jm. neskl.*, *slang.*, *ml.* = hezký: To je čupr đeřce, radost se na ňu pođívat.

čuprné, *přid. jm.*, *zř.* = čiperný: Tá Fánka je čuprní đeřce, co fíkáš?

čurák, -a, *m.*, *zhrub.* = mužský úd: Zapňi si gate, at ti nevilzá čurák.

čuranda, -di, *m.*, *vulg.*, *zř.* = hrubý člověk, který mluví rád oplzlé řeči: Takovímu čurandovi rači se, đeřčata, vihňe!

čurina, -ni, ž., *zhrub.* = veselá příhoda: S ňem zařijete velkó čurinu, jag má trochu špíčku.

čurít se, 1. *sg.* -řím se, 3. *pl.* -řijó se, *nedok.* = smát se: Čurí se a na nejakó pottoru směšlá.

čut, 1. *sg.* čuju, 3. *pl.* čujó, *nedok.* = 1. cítit: Já ho nemožu čut, že je tak pišně; 2. *zhrub.* předvídat, tuřit: Von cosi čuje, že se na něho chistám, a proto k nám nende. — *Slož. dok.:* *po-* || *-u* (= jen dok.): Já uš sem dávno nepočul žádního tag hlópje mluvit. — Pes učľ zajica a fóg za ňem.

čvachtanica, -ce, ž. = plísňice: Aňi psa bich do té čvachtanice nevhňál.

čvachtat se, 1. *sg.* -chcu || -chtám se, 3. *pl.*

-chcō || -chtájō se, *nedok.* = šplouchat se, brouzdat se: Káčátka se čřachcō v ribňiku. **čvaňhala**, -le, *m.*, *expr.*, *zř.* = pomalý, loudavý člověk: S takovém čvaňhalem bis musel jit ze dvje hođini do Bučovic.

čvaňhat, 1. *sg.* -hám, 3. *pl.* -hájō, *nedok.*, *expr.* = žvanit: Mňe už leze krkem to jeho čvaňhání; *zvr.*: *č. se, pejor.* = loudat se: Čvaňhá se, co noha nohu mine.

D, Ď

dacan, -a, *m.*, *zhrub.* = zpustlý člověk, lump: To je dacana kus, rači se mu vihnót.

ďábel, -bla, *m.* = zlá bytost nadpřirozená: Z ďáblama je lepší nič si nezačínat. *Některá spoj.*: Mařena je ďábel đecko (= velmi rozpustilá). — Honza je kus ďábla (= neposedí, stále někoho pokouší). — Starosta nebo rađní, to je čert jako ďábel (= úplně stejné).

ďábelski, *přisl.* k ďábelský: Mluf s něm anďelski ďábelski, nič s něm nespravíš.

dálava, -vi, *ž.* = velká dálka: To je taková dálava, že aňi z dalekohledem řidz nevidet.

damasfinka, -ki, *ž.* = odrůda švestek (plod i strom): Natřas mňe pár tech damasfinek na cestu! — Zasadil sem do zahradi štiri damastinki.

ďaňka, -ki, *ž.* = daň: Menujte mňe nekeho, gdo bi ráť platil ďaňku!

darebňe || **daremňe**, *přisl.*, *pejor.* = mizerně, zle: Po té operaci je mňe darebňe.

darebňé || **daremňé**, *příd. jm.*, *pejor.* = 1. špatný, zlý, mizerný: Tag darebňího chlapa bich si za řidz nevzala; 2. slabý, churavý, neduživý: Stařeček už só modz daremňé, dlóho nebudó.

darebňica || **daremňica**, -ce, *ž.*, *pejor.* = ničemnice, darebnice: Táto darebňica, diž mňe dělá taková ostudu!

darmodej, -a, *m.* = kdo dává zadarmo; *jen ve spoj.*: Darmodej umřel, Kupsobje nastál.

darmožhráč, -a, *m.*, *posm.* = pán: Na sfjeceňi škole přijeli z mňesta řselijací darmožhráč. Neđelájō řnic, dobře se majó, a mi abizme na řnich řdřeli.

dat, 1. *sg.* dám, 3. *pl.* dájō, *dok.* = darovat: Já dám každímu, co mu patří. — *Některá spoj.*: Bili spolem pnatst let, ale zlího slova jí neđal (= ani slovem jí neublížil). — Já bich řla tuze ráda slóžit, ale mama mňe neđá (= nedovolí). — A: Dá se to tam do stodole řřecko (= vejde)? B: Ale ja (= ovšem), místa forota. — Zavolál si mňe do kancelařa a tam mňe dál (= vyplínil). — Dochter se nechtěl do řni dat, řže bi mu umřela (= nechtěl se odvážit operativního zákroku). — Já se tam přece dám (= vydám se na cestu). — Na keho se dál Lojza? Na tatu nebo na mamu (= po kom zđedil vlastnosti)? — Červinka se dál sliřet (= rozhlá-

sil), že každího bude žalovat, gdo o něm neco špatního řekne. — Tis temu dál (= tys to špatně provedl)! — *Slož. dok.*: *do-*: Dođal si guráš a řel tam (= dođal si odvahu). — Tá smřť mu dođala (= připravila ho o rozvahu, hluboce dojala); *na-* || *vina-* (= vyspílat): Nadál mu tak, řže bi pes od něho kúrki nevzál. — Vinadál mu do potfor a buhvijak eřče; *po-*: Podé mňe ruku, řže se nehňeváš; *pod-* *se*: Ten se tuze nerát poddá (= podrobí). — Láťka se poddá (= roztáhne se, přizpůsobí se tělu). — To se řřecko poddá (= upraví, zlepší atd.); *pro-*: Prođal chalupu za pár stovek; *otpro-*: Otprođal Pařełek, protože potřeboval peňize; *popro-*: Poprođal řřecko, co se dalo; *rospro-*: Rosprođal nábitek aji kuchiňskí náčení; *vipro-*: Viprođal celé krám; *zapro-*: Zaprođal se Němcom (= dal se úplně do služeb Němců); *pře-* *se*: Esi se předal, tož enom o dva grečari; *při-*: Přidete mňe eřče neco na pót; *roz-*: To bíl tag hodné človjek, řže řřecko rozđal chudímu lidu; *rozez-* *se* (= rozejit se, omanžeství): Jak se mňe staré nebudě libit, tak se dáme rozezdat; *u-* (= oznámit u soudu apod.): Udál ho u gestapa, řže mluvil proti Němcom; *v-* || *prov-*: Vđali ceru do Maref. — Už je kolig roků provđaná; *vi-*: Starosta vidál roskas, řže musíme řřecí jit spravovat cestu; *vz-* *se*: Na fronte zme se vzdali Rusom; *odevz-*: Fčera už sem odevzdala kniřšku; *zđat se, v. tam*; *za-* *si* (= nezachovat se dosti vážně): Moc si zadal, řže si vzál taková ludru za ženu; *zav-*: Zavđal mu piva; *zez-* (= oddat): Zezđal ich sám pan đekan.

dávno, *přisl.*, 1. *času* (*o průběhu děje*) = dlouho: Mi se už dávno známe; 2. *času* (*o minulém ději*) = před dlouhým časem: Už dávno se mohl s kostela vráťit; 3. (*míry*) = úplně, docela: To je dávno blázen, řže si to nechá libit.

ďbalé, *příd. jm.* = přičinlivý: On je moc hodné a ďbalé.

đečka, -ki, *žárobn.* k deka: Uháčkovala krásnó đečku.

ďedina, -ni, *ž.* = vesnice: Mi zme enom z đedini, tag nám to musíte otpustit, řže zme tak trochu za vopicama. — *Rč.*: Každě pes z jině đedini (= jsou-li pohromadě nejrozmanitější lidé nebo věci).

děcháňi, *stř.* = dýchací ústroje, plíce:

Dochtor povídal, že mám ot práce s tema plinama skazení dechání.

deka, -ki, ž. = pokrývka: Aš pojedete do lesa na dříví, musíte si vzít pořádnou deku. — *Rč. vulg.*: Je vožhralé jag deka (= přespříliš).

dekl, -a, m. = příkrývka, víko: Podé mñe ten dekl z bečki!

đelat, 1. sg. -lám, 3. pl. -lajó = 1. činit, konat: Neset a dělě něco! — *Některá spoj.*: Už je to s ñem špatní, đelá pot sebe (= každou chvíli se pokálí). — A: Gde je váš staré? B: Đelá dříví v lesu (= je zaměstnán, pomáhá při kácení). — Đelám boti u Hanáka ve Sľafkovje, u ñeho su nálezší spokojeně (zř. = dávám si u ñeho šit boty). — Delé, at přindeš brzo (= pospěš si); *đelat se* (= tvářit se): Delá se sfatém, ale má za ušima. — *Slož. dok.*: *do-* (= dokončit): Dodeľé to honem, ađ možeme jít dom; *na-* (= mnoho): Diš se do toho pustil, nađelál moc práce. — Nađelál do lúška (= pokáľel lúško); *na-se* (= mnoho se napravovat): Ten se za sfiho života modz nađelál; *od-* (= zvednout, dát pryč): Odđelál z hrnca křidilku; *po-* (= mnoho)*; *po-se* (= pokáľet se)*; *pro-* (= ztratit na něčem): Na tem prođeláš nejakó tó korunu; *pře-* (= znovu, lépe udělat): Musíš tó úlohu přeđelat, ađ ñeñi ve školi zle; *při-* (= připojit): Přideľé ešče kósek řemeña!; *roz-* (= začít a nedođelát): Rozđelál kamna, ale nedođelál; *u-* (= jen dok.): Uđelál, co mohł; *vi-*: 1. prací získat: Já na sebe dicki viđelám; 2. vyndat, vytáhnout: Viđelé to maso s kotla; 3. zpracovat (např. kůži): Moc pjeķně viđelál to kóžu z jezefca; *z-*: Zđelé (= sundej) ten kabát z vješáka!; *za-*: Zađelál jamu (= zakryl), abi žádné do ñi nespádl. — Zađelála sem na buchtu.

đelné, *příd. jm.* = pracovitý: To je tuze đelná žencká, tá si añi chvilku neotpočine.

denođe, *přisl.* = každý den: Denođe se musím s tebó, kluku, zlobit.

depeša, -še, ž., *zastar.* = telegram, doporučené psaní apod.: Listonoš přinesl pro tebe jakósi depešu.

dereš, -a, m. (z maď.) = lavice na trestání vězňů, vězení, *jen ve rč.* v derešu: Tag dlóho šfindlovál, a už je v derešu (= v pasti, je chycen).

deska, -ki, ž. (2. mn. -sek) = prkno: Sódili se pro pár desek.

dešćené, *příd. jm.* = z desek: Dešćené plot to dlóho nevidří.

dešćica, -ce || **dešćička**, -ki, ž., *zdrobn.* k deska: Nemáte tadi kósek dešćice? — Každí křítko je napsaní na takoví dešćičce.

dešćúvka || **dišćúvka**, -ki, ž. = dešťová voda: V dešćúfce se vám tuze fajn pere prádlo.

đevečka, -ki, ž. = 1. *lich. dět.*: Neplač, Mařenko, neplač! Ti si má đevečka; 2. služka: Z đevečkama je fčľ kříš. Nechcó poslóchat. Pozn.: U st. pokolení spíše đifka.

dezentér, -a, m. = zběh od vojska: V lešách u Žďańic je sám dezentér.

dezentírovat, 1. sg. -ruju, 3. pl. -rujó = zběhnout od vojska: U našeho batalijónu dezentírovál každé druhé chlap.

đibek, -bku, m. = kousíček, drobet: Ani đibek chleba už nemáme.

đil, -u, m. = 1. část nějakého celku: Já čtu s teho románú šťrtě đil; 2. úděl, podíl: On mñe nechál sfúj đil, keré dostál po rodičách. — Maso vječím đilem sñedl sám (= z větší části). — Diš je už třetí rok f koncentráku, tak se vječím đilem už dom nevráfí (= asi, bezpochyby, nejspíše). — *Na đíľech* (= název polní trati) zme mñeli letos pjeķně ječmeň.

đilo, -la, *stř.* (*zastar.* i **đělo** v prvních dvou příkl.), *stř.* = práce, činnost. *Jen v ustáľených spojeních*: 1. To je zatracení đelo (= zpropadená věc), že u nás na opci chce každé poróčet. — Spropadení đelo, to nám ešče scházelo!; 2. Co đeláte takoví đilo (= takový rámus), že nesľiším vlastního slova?; 3. voštiny: F kláte je đilo už plní medu.

đim, *čítosl.* vyjadřující úder: On đím ho po hlavje (= uhodil) a bil f čertech; *đimnót*, 1. sg. -nu, 3. pl. -nó, *dok.* = uhodit, udeřit: Já fe đimnu po kotrbje, že teho budeš mñet dost.

điña, -ñe, ž. = 1. rostlina z čeledi tykvovitých (Cucumis): Z diñe zme vibráli jádra a sušili f tróbjě; 2. *zhrub.* hlava: Jak ti dám jednu po diñi, budeš hñet pot stolem.

dišćúvka; v. dešćúvka.

đif, *přisl.*: Đif už je temu dva roki, co zme se nevideli.

điv, -vu, m. = to, co budí podiv, pozoruhodný zjev, zázrak: To je velké đif, žes to našel! — To só đivi, co fčľ s tó elektrikó đelajó. — Diž ju přistihł, že mu chođí z jinéma, đelál đivi (= fčľstil, křičel, vyhrožoval, pobíhal rozčileně po světnici); *đif*, *đif že* = málem že, jen taktak že: Cpál do sebe, đif se neudusil. — Zvotala s teho leku đif že živa (= polomrtvá).

đívka, -ki, ž. = 1. *lich.* velké, urostlé děvče, děvčátko: Mařenko, ti si hodná đifka! — Ti si už đifka a možeš jít g muzice; 2. služka: Majó velkí hospodárstfí, pacholka a dvje đifki.

đivadelník, -a, m. = herec: On je tuze dobré đivadelník. Nálezší hraje smñešní úlohi.

đivadelníka, -ce, ž. = herečka: S té bude šikovná đivadelníka, mluví potichu a bójí se.

divák, -a, *m.* = divous, podivín: Héné je divák, ze žádném nepromluví a zhlídá jag hrom do baňe.

divé do něčeho, *příd. jm.* = vášnivě zaujatý pro něco: Ten kluk je do práce celé divé.

divočák, -a, *m.* = divoký kanec: Pré gdesi za Mušenícó (= hájovna u Rašovic) só divočáci.

divór, -a, *m.* = divoch, potřestěnec: S takovéma divórama je feški jednáňi.

dlabat, 1. *sg.* -bu, 3. *pl.* -bó, *nedok.* = 1. hloubit dlátem: Tag dlóho dlabál, až učelál dóru; 2. vrtat v mozku, znepokojoovat: Pořád ho to dlabalo, co se jim stalo, že na něho nemluvíjó. — *Slož. dok.:* vi-: Vidlabál v desce dóru.

dlábit, 1. *sg.* -bím, 3. *pl.* -bijó, *nedok.* = 1. dávit, škrtit: Dlábil ho pot krkem a vikřikoval, že ho musí zabít; 2. *zhrub.* jíst: Kolikáté koláč už dlábiš?

dlachmat, 1. *sg.* -tmu || -mám, 3. *pl.* -mó || -majó, *nedok.* = mačkat, škrtit: Nech tó kočku a nedlachmi ju pořát, diť aňi neporoste. — *Slož. dok.:* na- se (= mnoho): Ten se Mařeni u muziki neco nadlachmál; po-*, u- (= jen dok.): Tag dlóho teho kosa dlachmál, až ho udlachmál.

dlachňit, 1. *sg.* -ňím, 3. *pl.* -ňijó, *nedok.* = svírat, mačkat: Dlachňil ho tak, že nemohl déchat. — *Slož. dok.:* na- se (= mnoho): Nadlachňil se ho tag dlóho, že už bíl načisto ot teho slabé; u- (= jen dok.): Že pré udlachňil psa?

dlapa 1', -pi, *ž.* = šlépěj: Jak šel, nechával po sobje dlapi.

dlapa 2' = zvířeci noha: Poďvé na ti dlapi u medvjeda!; *zhrub.* = lidská noha: Seknu te po tech špinavých dlapách.

dlážka, -ki, *ž.* = dlažba, podlaha: Ve Slafkovje na ulicách dlážku tuze fajnovó nemajó. — Dlášku majó Vranoví u kuchiňi dřevjenó a dčki jako ze škatulki.

dlážkové, *příd. jm.* k dlážka: Přivezl z mňesta dlážkoví deski.

dlóháček, -ka, *m.* = dlouhý nůz: Já nérači krájím chlíp dlóháčkem.

dlóhajzné || **dlóhánské**, *příd. jm., zvol.* = velmi dlouhý: Trám to bíl dlóhajzné. — Pa-na učítela bez dlóhánské fajki nígdo nígdá nevidél.

dlóhán, -a, *m., zvol.* = vysoký člověk: F cirkusu sem vidél dlóhána aspoň dva metri dlóhiho.

dlóhánské; *v. dlóhajzné.*

dlóho, *přisl.* = dávno: Už je to dlóho, co zme se nevidéli.

dnes || **dneska**, *přisl.* = dnešního dne: Dnes máme hodi, toš pitel — Dneska za peňize, zétra na dluch! — Přinde na dnes za téden (= ode dneska za týden); *dnešní, příd.*

jm. = 1. co je dnes: Na dnešní deň, co zme bili visvobožení od Němcú, nezapomenu do smrti; 2. nynější, přítomný: Dnešní lidí só pré moc chitřší jak staří; 3. *přen.* nezkušený, pošetilý: Co pak su dnešní, abich platil dlíhi za kehosi druhího?

do, *předl. s gen.*, udává = 1. směr dovnitř: Počti mňe nígdá nechteli jit do hlavi (= byl jsem nechápavý); 2. podobnost: Nechte bit, ona je celá do Obdržáلكových (= podobou se hlási do Obdržáلكovy rodiny); 3. směr k určitým hranicím: Seděl na čekané až do půlnoci; 4. způsob a míra: Dveře só votevěni dokořeň; 5. účel: To só enom takoví boti do blata. — *Rč.:* Dál do noh (= utekl). — Nadál mu do potfor. — To je šátek do kostela (= šátek, který se nosí do kostela).

doba, -bi, *ž.* = určitý čas, období: To je féil f červnu doba do večera! — Tóto dobu bévám už doma.

dobévat se; *v. bévat.*

dobíjat, 1. *sg.* -jám, 3. *pl.* -jajó, *nedok.* = dobíjet: Gdo tento štič dobíjá?

dobírat si nekeho, 1. *sg.* -rám, 3. *pl.* -rajó, *nedok.* = tropit si žert, škádlit: Furt si ho dobírala, ale nígdá ve zlím.

dobít; *v. bit.*

dobřit se; *v. břit*

dobrat si; *v. brát.*

dobroďej, -a, *m., iron.* = dobrodinec: To je dobroďej ten váš Eda, žádnímu nedá pokoj.

dobrosít; *v. brósit.*

dobrot, -te, *ž., jen zř. a jen v ustálených případech* = dobrota: Musí to jit po dobroti (= po dobrém) nebo po zlím.

dobrota, -ti, *ž.* = dobrá věc, dobrá vlastnost, dobrý člověk apod.: To cukroví je dobrota! — Pro její dobrotu budó s ňó strkat sem tam. — Esli z mladéma bude bévat stará, nebude to dělat dobrotu (= dojde k mrzutostem). — Střecha už dávno nedelá dobrotu (= je špatná).

dobrotfisko, -ka, *stř., expr.* = velký dobrotář: Na takovím dobrotfisku možeš dříví ščípat.

dočabrat se; *v. čabrat se.*

dočmuchať se; *v. čmuchať.*

dočupat se něčeho; *v. čupat.*

doďat; *v. dat.*

doďelat; *v. dělat.*

doďírka, -ki, *ž.* = slavnostní pohoštění, když se dodere peří: Na doďírku museli bit u nás dčki čaj a koblíhi.

doďrhnot; *v. drhnot.*

doďržet; *v. držet.*

doďasovat; *v. fasovat.*

dofčílku, *přisl.* = doposud: Dofčílku nevim, jak to s ňem stójí.

doheklovat; *v.* heklovat.

dohňikat; *v.* hňikat.

dohrát; *v.* hrát.

dohřít; *v.* hřít.

dohukat, 1. *sg.* -kám, 3. *pl.* -kajó, *dok.* = postrašit: Nevikládě moc, človjeka načisto takověma vjecima dohukáš. — Celé se třese, jag je dohukané.

doch, -u, *m.* = snopek slámy na krytí střechy: Na Valasku só ešče chalupi moc pod dochem; **došek**, -ška, *zdrobn.* k doch: Vihoreli fšeckí chalupi, co bili pod doškem; **doškové**, *přísl. jm.* k došek: Majó ešče doškovó střechu.

dochoďit; *v.* choďit.

dochrámát se, 1. *sg.* -mu se || -mám se, 3. *pl.* -mó se || -majó se, *dok.* = pohmoždit se, zmrzačit se: Spadl na něho kameň ve skali a je fčil celé dochrámané.

dójeňí, *stř.* = 1. vyprázdnování mléka z vemen dojných zvířat: G dójeňí se mislím nělépší hoďjío ženckí; 2. nadojené mléko: Nevím, esli s teho vašeho dójeňí bude dost dneska na koláče.

dobjivo, -va, *stř.*, *zř.* = nadojené mléko: Letos budeme mňet dojivo špatní (= letos bude mléka málo a nebude dobré jakosti).

dojka, -ki, *ž.* = dojná kráva: Já bich takovó dobró dojku neprodávám.

dojňica, -ce, *ž.* = kráva v období, kdy dává mléko: Stračena něňi dobrá dojňica.

dokáď || **dokaváď**, *sp.* = dokud: Dokáď mňe nezapláš dluch, nechod mňe na voči. — Nebudu s něm mluvit, dokaváď mňe neotprosi; *přísl.* = jak dlouho: Dokáď mám na tebe čekát?

dokóřit; *v.* kóřit.

dokotólat; *v.* kotólat.

dokulit se; *v.* kulit.

dokument, -u, *m.* = písemný doklad, svědectví: Máš na to nejaké dokument, žes mu to zaplatil? — *Rč.:* Co říkám, je dokument pravda (= skutečná pravda).

dolna, -ni, *ž.* = údolí, nížina: V dolniě može bit pjekní vobilí.

dom, *přísl.* = domů: Utiké, ale hned dom!

doma, *přísl.* = ve svém domě, bytě apod.: Doma si možu đelat, co chcu. — *Spoj.:* Jak ste mňe to fšeko viložil, uš su doma (= pochopil jsem to, je mi to jasné).

domalovat; *v.* malovat.

domaňinka, -ki, *ž.* = druh třešňí: Na domaňinkách zme si pošmakovali.

domasařit, 1. *sg.* -řím, 3. *pl.* -řijó, *dok.* = rozbit, pohmoždit: Bila to tak špatná cesta, že mám nohi celí domasaření, samé pliskěf a samá bolačka.

domatát se něčeho, 1. *sg.* -tám se, 3. *pl.* -tajó se, *dok.* = vypátrat, vyzvěďet něco: Dibich já se enom teho domatál!

domaťičkovat, 1. *sg.* -kuji, 3. *pl.* -kujó,

dok. = zbit: Při pračce ho tag domaťičkovál, že ho vlastňí žena nemohla poznat. — *Přen.:* S palirně šel tuze domaťičkované (= tak opilý, že se válel po ulici).

domkař, -a, *m.* = chalupník: Domkaří chco bit taki v obečním věboře.

dómlatek, -tka, *m.* = oslava dokončeného mláčení: U nás béval dómlatek dicki slavné. Jedlo se, pilo se, spávalo se a tancovalo se.

domotat; *v.* motat.

domuckat; *v.* muckat.

domuchlat; *v.* muchlat.

dopal, -u, *m.* = zlost: Mám na něho dopal skrzevá ti klebeti; **dopálit**, 1. *sg.* -lím, 3. *pl.* -lijó, *dok.* = rozzlubit: Su na advokáti dopaléné jako čert; **dopalovat**, 1. *sg.* -luju, 3. *pl.* -lujó, *nedok.* = zlobit: Ti jeho hlópi řeči mňe dopalujó.

dopálit; *v.* pálit.

dopapat; *v.* papat.

dopaplat; *v.* paplat.

dopařit, 1. *sg.* -řím, 3. *pl.* -řijó, *dok.*, *expr.* = přistihnout: Jag nekeho dopařím na luskách, hlavu mu rozbiju.

dopiglovat; *v.* piglovat.

doplantat se; *v.* plantat.

dopóščet; *v.* póščet.

doptat se; *v.* ptat.

dopuščeňí, *stř.* = pohroma, zmatek, poplach: Hrom bil, lilo jako z konvi, no, boží dopuščeňí.

dorasovat, 1. *sg.* -suju, 3. *pl.* -sujó, *dok.*, *zhrub.* = bitím nebo těžkou prací zkazit někomu zdraví, připravit ho o sílu apod.: Ten bi zasložil, že ti koňe tag dorasoval, že se hoďjío enom ke konckímu řezňíkovi. — Franta je na stáří sakramenckí dorasované (= prací velmi sedřený).

dorazit; *v.* razit.

Dorota, -ti, *ž.* = ženské osobní jméno: Bila sfatá Dorota pobožního života (píseň); *přen. dorota*, -ti, *ž.* = hloupá žena: Furt se enom hlópe smňeje, no ja, dorota.

dořezat se, 1. *sg.* -řežu se, 3. *pl.* -řežó se, *dok.* = uškodit si: Ten se tó hospodó tag dořezál, že dif nechodí po žebrofe.

dořict; *v.* řict.

dosťječit; *v.* sťječit.

doskakat; *v.* skákat.

doslóžená, -né, *ž.* = ukončení služby (čeládky u hospodáře): Doslóženó mňeli pacholci na Štěpána a đifki na Nové rok. Na doslóženó dostávali od hospodára a hospodiěne koláč vislóženec.

doslóžit; *v.* slóžit.

dostat, 1. *sg.* dostanu, 3. *pl.* dostanó, *dok.* = 1. nabýt něčeho, obdržet něco: Petr dostane pjekní místo u mňesta; 2. dosáhnout něčeho, co je výše, pochmatnout někam: Nebojte se, já tamtó pucku ze stroma dostanu (= dosáhnú a sundám).

dost, přisl. = v uspokojivém množství, dostatek: Už toho vašeho povídání mám dost. *Některá spojení:* Ten věkres je na Frantu dost (= Franta je na svůj věk dosti dovedný kreslír). — Co naříkáte? Na tři roky je toho vašeho chlapca dost (= na tři roky je chlapec dosti veliký).

dosušit; v. sušit.

došikovat nekemu neco, *1. sg. -kuju, 3. pl. -kujó, dok.* = dohodit, opatřit: Já vám došikuju dřívku na Slovákách (= Slovácku).

doškobrtat; v. škobrtat.

doškově; v. doch.

došmatlat; v. šmatlat.

došprtát se, 1. sg. -tám se, 3. pl. -ajó se, dok. = dojít pomalu, loudavě: Došprtál sem se tam, ale slabostó.

doštrachát se, 1. sg. -chám se, 3. pl. -chajó se, dok., posm. = dojít někam pomalu, s námahou: Eš se tam s tema méma bolavéma nohama doštrachám, toš tam přindu.

dotáč, přisl. = dotud: Dotát potát, ale už toho mám dost (= jsem trpělivý, ale i má trpělivost má meze).

dotahnót; v. tahnót.

dotlet; v. tlet.

dotrapčít; v. trapčít.

dotrckat; v. trckat.

dovalít; v. valít.

dovařit; v. vařit.

dovčílka, přisl. = do této chvíle: Dovčílka se z lesa nevrátil.

dovopravské, před. jm. = opravdový: Na něho se možeš spolehnót, von je dovopravské chlap.

dovřít, 1^o, 1. sg. -fu, 3. pl. -řó, dok. = docela zavřít: Ti dveře né a né dovřít.

dovřít se, 2^o = k něčemu se dostat: Ten kluk, jak se dovře na hruški, bjeda jim! — *Srov. -vřít.*

dozvónít (se); v. zvónít.

dožebračit se, 1. sg. -čím se, 3. pl. -čijó se, nedok., expr. = těžce se zranit: Spadl z hrazdi a škareče se dožebračil.

dožera, -ri, ž. = 1. zlost, nepřijemnost, mrzutost: Ti husi nestójijó na mó dušu za tó dožeru; 2. *m. i ž.* = kdo zlobí, dopaluje: To je dožera chlap, že mu nějí rovniho. — Taková dožeru ženckó musí pohledat.

dož(h)rat; v. ž(h)rat.

dožinek, -nka, m. = dožinky: Dóžinek béval u nás za stara tuze slavné.

dožóvat se, 1. sg. -vám se, 3. pl. -vajó se, nedok. = usilovně, naléhavě se něčeho dožadovat: Stál u dveří a dožóval se nejakých šatů, že nemá pré co na sebe oblit. — *Slož. dok.: na- se* (= mnoho): Cilka se mñe neco nadožóvala, abi mohla g muzice.

dráč, -a, m. = druh peří s jemným stvolem a s řídkým papremem, vhodný ke draní: Diž dostanu pjekné dráč, to se fajn dere.

draho, přisl. (2. st. dráž) = draho, draže: Ta facka ti přinde ale draho.

drahovat, 1. sg. -huju, 3. pl. -hujó, nedok. = stopovat: Šél furt za mnó od lesa a drahovál mñe aš k samé dědiñe. — *Slož. dok.: vi-**.

drak, -a m. = 1. pohádková obluda: Diš teříčka vikládali o drakovi, mñeli zme řšeci velké strach; 2. *pejor.* zlý člověk: Bójji se jit dom, jeho stará je drak; 3. *hum.* rozpustilé dítě: S tem drakem si žádné neví radi; 4. dětská hračka: Na podzim zme poščeli draki na kopcu za dědiñó. — *Rč. mñet draka, vulg.* (= být opilý): Ten ale má draka!

dramka, -ki, ž. = jedna z nejlacinějších cigaret v bývalé rakousko-uherské monarchii: Mi kluci zme bili rádi, že zme si mohli kópit nejakó tó dramku.

drant, -a, m. = 1. *pejor.* neurvalec: V Brñe potkáte na ulici dost drantů, keří bi se chtěli s človjekem hñet prat; 2. *iron.* dítě trhající příliš šaty: Kópila sem našemu drantovi tak pevní sametová šati, a só za pól roku prič.

dranzírovat, 1. sg. -ruju, 3. pl. -rujó, nedok. = rozřezávat maso, kuchar, trhat: Mušěňák (= hajný na Mušenici u Rašovic) zastřelil srnca a dranzíruje ho fčíl g večeri. — Pes dranzíruje zajica na cukki. — *Slož. dok.: roz-:* Rozdranzírovál králíka nacimpracm.

drap, čitosl. vystihující rychlé chytnutí: Drap ho za nohu, a už bili oba na zemi (= rychle chytil).

dráp, -u, m. = 1. rohovitě zakončení prstů na nohou zvífat: Tá naša kočka má pořádní drápi; 2. dlouhý nehet rukou u člověka: Má ale za drápama škopek špini. — Jak se dostane temu židovi do drápu, je s ñem zle.

drápačka, -ki, ž. = zdlohavá, piplavá práce: Viřezat ze dřeva panáka, to je drápačka.

drápavé, před. jm. = drsný: Na drápavi ruki dál mñe drogista vazelinu. — To je pane drápavá rúža (= plná trní).

drapnót || drapsnót, 1. sg. -nu, 3. pl. -nó, dok. = rychle chytit, uchopit: Drapl klobók a už metl prič. — Jak ře drapsne hotař, dostaneš jich nečitanéch. — Drapsli se za pase.

drátař, -a, m. = dráteník: Kolig roků chočil k nám ten samé drátař. — Musím g holičovi, mám hlavu jag drátař (= dlouhé vlasy).

drátovat, 1. sg. -tuju, 3. pl. -tujó, nedok. 1. spravovat drátem: Gdo fčíl vám drátuje hrnce, diž nechodijó drátaři?; 2. *přen.* přísně vyslychat, vadit se s někým: Začál mñe drátovat, gde sem se fčera lólál; 3. *přen.* vymáhat něco na někom: Začál mñe drátovat o peñize, kerí sem si pré od ñeho púčil. — *Slož. dok.: na- se:* Ten bil nadrátov-

vané (= opilý); *za-*: Tag nám zadržujte latusku, ale pjeckně!

drbala, -le, *m., zř.* = pomalý, loudavý člověk: Takovému drbalovi bi postačilo malí dečko.

drbat, 1. *sg.* -bám || -bu, 3. *pl.* -bajó || -bó, *nedok.* = drhnout, škrábat: Drbá mu kartáčem hřbet; 2. *přen.* pomlouvat: Tá ne-umí nič jiního; jag drbat človjeka; 3. *d. se* = škrabat se: Drbál se za uchem, ale neříká nič.

drbka, -i, *m., žert.* = podnapilost: Má už drpku pot čepicó.

drbnót, 1. *sg.* -nu, 3. *pl.* -nó, *dok.* = strčit, lehce se dotknout: Drbl do sóseda a začali se smít. — Políšku šnedl, ale do masa enom drbl a šél si lehnót. — *Slož. dok.:* z-*

drc, *čítosl.* vyjadřující krátký úder, náhlý náraz, roztržení: Kozel se rozbjehl a drc do psa rohama (= strčil, vrazil).

drcanec, -nca, *m.* = štouchnutí (zprav. čelem nebo loktem): Z drcanca si řidz ne-ďelá, to te hnet přestane bolet.

drcat, 1. *sg.* -cám, 3. *pl.* -cajó, *nedok.* = strkat, štouchat: Jag možu pjeckně psat, diš pořát loktem do mne drcáš?

drcnót, 1. *sg.* -nu, 3. *pl.* -nó, *dok.* k drcat: Drcl do stola a talíře spadli na zem a roz-bili se. — *Slož. dok.:* na- nadrcat se (= mnoho): Pot stolem se mne neco nadrcál. — *Srov.* ždrcnót, ždurchnót.

drcnuté, *příd. jm.* = podnapilý: Je trošku drcnuté a spivá pjesničku jednu za druhó.

drda || **drdola**, -i, *m., zř.* = povídálek: Martin Kovářú je drda, keré toho modz napovídá. — Takovího drdolu abi pohledál!

drdi, -dú, *m., ojed.*, *jen ve spojení:* Už je v drdi (= už je pryč).

drdol, -a, *m.* = 1. vlasy stočené v uzle: Tá paňička má velké drdol; 2. *přen.* (u drú-beže) chocholka: Vidíš tó slípku s tem drdo-lem?

drdola; *v.* drda.

drdolit, 1. *sg.* -lím, 3. *pl.* -lijó, *nedok.* = mluvit rychle, nesrozumitelně: Co drdolí, já mu nerozumím. — *Viz* drmolit.

drdolka, -ki, *ž.* = chocholka: Keré pták to je, co má tak pjecknó drdolkú?

drhla, -le, *ž., zastar., zř., pejor.* = špatná, hubatá žena: Té drhli je lepší se vihnót.

drhnót, 1. *sg.* -nu, 3. *pl.* -nó, *nedok.* = silně třít, dřít, čistit, mýt: Taková tam bila špina, že drhnu dlášku už v druhé vođe. — *Slož. dok.:* do- (= dokončit drhnutí): Do-drhla dlášku a šla vobjedvat; na- se (= mnoho): Za stóbodna sem se nadržla náče-ní!; o- (= dřením, třením vycídit, omýt): Odrhla sem klase; u-: Udržla sem hrnec akorát fčas; vi-: F sobotu musím vidrhnót seknič, díbi co bilo; z-*: za-: Pevno zadržl uzel.

drchmat, 1. *sg.* -mu, 3. *pl.* -mó, *nedok.* = cucht, natřásat: Ten ale drchme tó slámu! **dričnė**, *příd. jm., zř.* = náhlý: Von něni, mne se zdá, do práce moc dričnė.

drkat, 1. *sg.* -kám, 3. *pl.* -kajó, *nedok.* = drkat, vrážet: Drkál ho loktem, abi už mlčel. — *Slož. dok.:* na- se (= mnoho): Na-drkál se ho, ale nič to nebilo platní.

drkota, -ti, *m., posm.* = kdo mluví rychle, málo srozumitelně: Že nechajó takovího drkotu mluvit ve schůzi!

drkotat, 1. *sg.* -cu, || -tám, 3. *pl.* -có || -tajó *nedok.* = 1. pohybovat se kodrcavě: Po ta-kové ceste vůz nemože jet richlo, enom drkotá; 2. vydávat drčivý zvuk: Slišet z da-leka, jag autobus po silnici drkoce. — *Spoj.:* Drkotá zubama, jaké má strach. — Dneska je mne neco, že se drkocu zimó (= třesu se).

drmolá, -le, *m., posm.* = brepta, tlachal: Co vám zas ten drmolá vislepičl novího?

drmolit 1^o, 1. *sg.* -lím, 3. *pl.* -lijó, *nedok., posm.* = mluvit rychle, nesrozumitelně: Drmolí tó němčinu řselijak. — *Slož. dok.:* na- (= mnoho): Franta za chvilku toho na-drmolil; o-: Odrmolil Očenáš páti přez de-vátí; z-: Zdrmolil fšeko možní dohomadi; za-: Zadrmolil cosí, ale mi zme mu nero-zuměli.

drmolit 2^o = běžet drobným krokem (zvl. u malých dětí): Faninka drmolila za stařen-kó jedna radost.

drneat, 1. *sg.* -cám, 3. *pl.* -cajó, *nedok.* = drnět, drkotat (o vozu, který jede po ne-rovné cestě): Mohli zme si na tem vozu jazik překósnót, jak to drncalo po kame-nách. — *Slož. dok.:* na- se (= mnoho): Neš přijedem dom, to se ešče nadrcáme; za-: Vozék zadržncál jednó, dvakrát, a bilo na-jednó ficho. — *Srov.* drnět.

drnět, 1. *sg.* -čím, 3. *pl.* -čijó, *nedok.* = vydávat drčivý zvuk: Už je slišet z da-leka, jag vůz drnčí. — *Slož. dok.:* na- se (= mnoho): Diš se řepa voží do cukrovára, to se voze nadrnčijó; za-: Zadrnčelo vokno a dvje tabulki bili rozbití.

drnda, -di, *ž., posm.* = koketní žena, kte-rá chodí tanečným krokem: Ti si ale drnda! Chřílu na đupje neposedíš a na muskách možeš oči nechat.

drndat, 1. *sg.* -dám, 3. *pl.* -dajó, *nedok., zastar.* = chovat dítě, natřásat jím v náru-či: Jak se to đecko smněje, diš s něm sta-řenka drndajó!

drobek, -bka || **drobínek**, -nka, *m.* = ma-lá částka, kousiček: S toho masa nám zbíl enom drobek. — Přes tó válku z něho zvostál enom drobínek.

drobinka, -ki, *ž.* = 1. udrobený kousek chleba apod.: Pozbíre pjeckně drobinky s chleba na stole a hoď jich do kamen; 2. zavářka do polévky, drobení, strouhanka:

Já mám ráť, diž je v polífce hodně drobin-
nek.

drobinkové, příd. jm. k drobinka 2.: Dnes zme mňeli g objedu drobinková polífku.

drobit 1', 1. sg. -bím, 3. pl. -bijó, *nedok.* = 1. lámat na kousky, drobit: U nás zme rádí drobiti do polífki chleba; 2. měnit velké peníze za drobné: Už mám strach, gde budu f sobotu drobit pro dělníki peníze. — *Slož. dok.:* *na-* si: Nadrobil si chleba do kafé; *na- nekemu* (= způsobit někomu nepříjemnost): Ten mu to u sódu sakramencki nadrobil; *po-*: Hospodiň podrobila chleba kuřatom; *roz-* (= přeměnit na drobné): Bješ do kfelbu, aď mňe rozdrobijó pjetku; *vi-* se (= vydrobit se): Ze zďi se vidrobil velké kameň a spadl na cestu.

drobit 2' = roztrásat (o zimě): Něni ji dobře, ot fčerěška ju drobí zima. — *Slož. dok.:* *z-*: Najedno mňe zdrobila zima.

drobnica, -ce || **drobnička, -ki, ž.** = drobná třešně (plod i strom): Za humnem stála drobnica. — Za drobničkama zme bili jako kluci celí zblázneňi, protože bili tuze slatki.

drobunečké, příd. jm., expr. = droboučký: Ten Jozifek je tak drobunečké, že ho něni skoro aňi viďet.

dróžka, -ki, ž. = družička: Hanička pude za dróžku na Boží telo.

drščka, -ki, ž. = 1. *vulg.* huba, ústa: Ta žencká má taková drščku, že ju nepřehádáš; 2. *mn. drščki, dršček, ž.* žaludek přezvýkavců, zejm. kniha: Já jím drščki, ale musijó bit horkí.

druhák, -a, m., odb. = druhý roj: Druhák už nerád dávám do kláta.

druhé, příd. jm. = 1. mající v pořadí číslo dvě: Seděl sem dicky v druhé lavici; 2. předešlý, minulý: Druhó neďelu bila u nás muzika.

drvárňa, -ňe, ž. = dřevník: V drvárňe máme dřeva na celó zimu.

drvař, -a, m. = dřevorubec: Drvaři choďijó časne ráno do lesa.

drvové, příd. jm., jen ve spojení, dř.: drvovej deň: Diž je drvovej deň, ženckí, kerí plejó a ďelajú fšelijakó prácu v lesu, možó si naďelat oťipek pro sebe.

držák, -a, m. = řetěz, jímž je přivázán kůň nebo kráva na oje a jímž se zdržuje rychlost vozu s kopce, není-li spád přílišný; jinak je třeba brzdy: Chcu jet do pola, ale držákú nigde. — *Přeneseně:* Mařena má slabí držákí (= neudrží moč).

držet, 1. sg. -žím, 3. pl. -žijó, *nedok.* = mít něco, zachovávat něco apod.: Držel fajku v hubje. — *Některá spojení:* Povidalo se o ni, že drží s pacholkem, ale nebylo to pravda (= udržuje milostný poměr s čeledínem). — Vona drží víc při sfěch rodičách jak při mňe (= více lne ke svým rodičům

než ke mně). — Zima letos dlóho drží (= nepolevuje). — Babi se dneska s putró držíjó (= nechťejí slevit). — Staré, co přišel z aresta, se jaksi drží (= je pořádný, nepije). — Obrázálek mňe držel na rukách (= byl mi kmotrem na křtu). — Drží se ho jag hovno košule (= nemůže se ho zbavit). — *Slož. dok.:* *do-*: Dodržel slovo, že už nebudu pit; *na-* se (= mnoho): Ten se teho kluka neco nadržel, abi nespadi; *po-* (= chvilí): Podrž mňe chfítku tó krávu, než vipiju štamprlu; *u-*: Udržet pořádek mezi tolikatima vojákama něni tag lechki; *vi-*: Já tó bolest už nevidržím (= už bolest nesnesu); *z-* se: S takověma hlópostama se zbitečne zdržíš. — Nemohl se zdržet smíchu, diš to viďel; *poz-* se (= trochu se zdržet): Pozdržel se u nich slabó šťřf hoďini; *za-*: Zadržel splašeni koňe.

dření, stf. = reumatické bolesti: Mám dření v nohách, to bude jisté přet.

dřepčít, 1. sg. -čím, 3. pl. -čijó, *nedok.* = jít drobným krokem, poskakovat: To je živí ďecko! Dřepčí ida po ďediňe, do kostela, do škole, furt.

dřevo, -va, stf. = dříví: Na štaci ve Slafkovje je vám dřeva!; ve *rčeniach a přirovnánič* na označení tvrdosti, ztrnulosti, netečnosti, hlouposti apod.: Jag lehnu, spím jag dřevo (= tvrdě). — Stál u dveří jako dřevo (= nehybně). — Je hluché jag dřevo (= nic neslyší). — V názvu rostlin: *boží dřevec* || *dřevo* = pelyněk brotan (*Artemisia abrotanum*): Boží dřevo je dobrí na vitráveňi žalótká.

dřinka, -ki, ž. = 1. keř dřinu i jeho plod: Nasázím do zahradi pár dřínek. Tag z nich može ďelat stará trnki nebo marmeládu; 2. *iron.* hubený člověk: Kolik taková dřinka, co zme ju potkali, može vážit?

dubňák, -a, m. = mužský kožich hnědé barvy: Z dubňákama zme to mňeli dobrí. V zěmne bévalo v nich teplo, v lífe chladno.

dubovica, -ce, ž. = dubová hůl: Přerazil o kluka dubovicu, jag bíl steklé.

ďučka, -ki, ž. = tečka, skvrnka: No, po neštovicách už ji ďučki nadicki zvostanó.

ďučkovat, 1. sg. -kuju, 3. pl. -kujó, *nedok.* = tečkovat: Na papíře cosí ďučkuje.

dudla, -le, m. = bručoun: S takovém dudló, kerímu nidz něni reht, je teškí živobití.

ďudlat, 1. sg. -lu || -lám, 3. pl. -dló || -dlájó, *nedok.* = 1. bručet, hubovat: Jemu se řigdá nezavďečíš, ten bude ďudlat do sódního dňa; 2. mluvit nesrozumitelně: Dudle cosí pot fósa a řigdo mu nerozumí. — *Slož. dok.:* *na-* se (= mnoho): Skrzevá tó laňku se modz nadudlal.

duchna, -ni, ž. = peřina na přikrytí: Skoval se pod duchnu, že mu aňi hlavu nebilo viďet.

dujdat, 1. sg. -dám, 3. pl. -dajó, *nedok.*, *zastar.* = cucat, sát: Nedujdě pořát ten prst!
dukátka, -ki, ž., *ž.* = hruška s plodem dukátové barvy: Na dukátce bude letos velká óroda.

dule, *přisl.* = dolů i dole: Idu dule k staněnce. — Bévám dule na koncu đedini.

dušek, -lka, m. = dolík: Chlapci šprtali vrčki a negdí aji fazule do duška. — A: Já g muzice nepudu. B: A proč? A: Nigdo bi se mnó nešél tancovat a já bich vistála v hospode dušek.

dulit, 1. sg. -lím, 3. pl. -lijó, *nedok.*, *expr.* = pít prudce, bez míry: Dulí fšecko, co teče, a pil bi třebas aji kolomas. — *Slož. dok.:* na- se (= mnoho): Nadulil se podmás-lí, že mu bilo zle; vi-: Vidulit za večir dvanást štrftek vína, neňi žádné špás.

dundánek, -nka, m. = cumel: Dé mu dundánek, ať přestane řvat.

dundél, -a, m., *zastar.* = velký uzel, např. trávy: Nesla dundél trávi, a sotfá šla.

ďupa, -pi, ž., *žert.* = zadnice. Nezlob mňe, dostaneš nekeró po ďupje.

dupárňa, -ňe, ž., *posm.* = tančírna: V Brně na Nové ulici bila velká dupárňa.

durák, -ka, m. = druh karetní hry: Hrávali zme duráka, zamrzlka, černího Petra a buhvíco jiního. V duráku má každé síí trumfi: kříže, piki, kári a herce. Musí se přebijat. Diž nemože druhího přebit, musí kupovat. A tak se kolikrát stane, že negdo dostane aji dvacet kartú. Kemu zvostane kart nebo víc na konec, je durákem. Já sem béval durákem aji třikrát za večir.

duranec, -nca, m. = druh švestek (strom i plod): Ten duranec už dlóho nebude, je celé uschlé. — U nás se páli šlivovica z durancú.

durich, *přisl.*, *jen ve spojení*, do ‚duricha‘ a zcela ojedíněle, Raš. = ve spěchu: Fčil abich teprof do duricha fšecko žaňel.

dusovát, 1. sg. -suju, 3. pl. -sujó, *nedok.*, *zř.* = tlačit, cpát: Pořáďne to dusuj, ať teho tam hodně vlezle.

duša, -še, ž. = v náboženské představě vnitřní, netělesná schránka lidské bytosti: Honza zapsál sfó dušu čertu. — *Některá spojení:* Ja, dušo milá, slišelas to o té Maři, že se má vdávat? (= ženy v důvěrném hovoru). — Von je sfiňa chlap krom té drahé duše. — Má to enom dušu f tele (= je velmi chudobná), a tolí si trófa. — Diž už mňela dušu na jaziku (= umírala), poslali pro panáčka.

dušička, -ki, ž., *expr.*, *zdrobn.* k duša: Modlíme se za dušički v očiscu. — *Některá spoj.:* Tak, pane nadučitel, už je dušička f peří (= už jste se najedl dosyta)? — V kamnech hoří jako za dušički (= slabým plamenem).

dušné, *příd. jm.* = 1. trpící záduchou, dýchavičný: Su, holenku, dušné a do schodů se hned zaděchám; 2. dusný: Že bude bůfka, jag je dušno!

dušovát se, 1. sg. -šuju se, 3. pl. -šujó se, *nedok.* = zaklánat se slovy „na mó dušu“: Dušovál se ve školi, že nevíbaril ptáki v hňizde.

duť, 1. sg. duju, 3. pl. dujó, *nedok.* = 1. douti: Vjetr duje od Letoňic, že aš haluze lítajó na zem; 2. *pejor.* plnými doušky, mnoho pít: Sařaf umijó sakramencki dut. — *Slož. dok.:* na-: Nadúl hubu a đelál uraženího; vi- (= vypít): Von viduje litr píva najednó; za-: Vjetr prutko zadúl; 3. *expr.* důrazně mluvit: Furt do ňeho duli, aš jim přikévl; đut se (o dobytku) = nadýmat se: Duje se tí kráva, zežrala mokró jetelinu.

dužnit, 1. sg. -ním, 3. pl. -nijó, *nedok.* = bít, tlouci, hlavně do zad: Jag ho dužní, tag ho dužní. — *Slož. dok.:* na-: Nadužnil mu sakramencki.

dva, *dvje*, *čisl. zákl.* (2. dvóch, 3. dvóm, 6. o dvóch, 7. dvóma): Přišél ve dvje hoďini. — *Rč.:* Kluk mňel strach a řvál za dva (= dvojnásob). — Dé mňe pokoj, já tí dám dva (= nech mě na pokoji)!

dvacítka, -ki, ž. = stříbrný dvacetihaléf v bývalém Rakousku: Ešče můj stařeček říkával, že platili dvacítki.

dvakrát, *čisl. násob.* ke dva: Dočtor bíl u ňeho dvakrát. — *Spoj.:* A: Že už dete do kostela po takové nemocí? B: No, neňi mňe ešče dvakrát (= nejsem ještě úplně zdrav), ale doma už nemožu dlóho chřiló vidřžet. — Tech jablek neňi letos tag dvakrát (= příliš mnoho).

dvanástka, -ki, ž. = útvar o dvanácti snopech, do něhož se skládá svázané obilí na polích: Kolig máte dvanástek na polu?

dvírca, -rec, ž., *pomn.* = dvířka: Ftem vrzli dvírca, kerí vedó na zahrátku.

dvojka, -ki, ž. = věc označovaná číslicí 2: Dvojko pojedu na centrálku (= tramvají čís. 2 pojedu na Ústřední hřbitov v Brně). — Kópil si f Praze pjeknó dvojku (= pušku s dvěma hlavněmi). — Prodávajó už enom dvojku (= mouku horší jakosti). — Přinesl si ze škole dvojku z mravů (= známka druhého stupně dnes). — Z latini mňel dvojku (= nedostatečně; *arch.*).

džgaňica, -ce, ž. = tlačenice: To vám bila džganica na móku.

džgat, 1. sg. džgám, 3. pl. džgajó, *nedok.* = 1. cpát: Džgál do mňecha herteple. — *Slož. dok.:* na-: Nadžgál si hrušek do kapcí; 2. píchat: Jaksi mňe to džgá v levím boku.

džig, *čtósł.* označující bodnutí: Neboj se a džig ho pod žebra (= bodni); *džiganec*, -nca, m. = bodnutí včelí, vosí a hmyzem

vůbec: Na džiganec ot fčela je nélepčí dávat cibulu.

džigat, 1. sg. -gám, 3. pl. -gajó, *nedok.* = 1. něčím špičatým, např. nožem, holí apod.,

píchat, bodat: Džigá ho kolkem do břucha, ale von se nehébe.

džignót, 1. sg. -nu, 3. pl. -nó, *dok.* k džigat: Fčela ho džigla do piska.

E

e', *citosl.* vyjadřující nevoli, nesouhlas, ošklivost, zejm. *dět.*: Mařenko, neber to do ruki, je to e' (= ošklivé).

Eda, -di || **Edin**, -a, *m., dom.* = Eduard: Edin Stuchlíkú, to bíl muj dobré kamarát. — Gde bíl Eda, tam bílo veselo. — Eda hraje fúbal prima.

egzecírka, -ki, *ž.* = vojenské cvičení: Na manébrách zme mňeli setsakra egzecírku.

egzecírovať, 1. sg. -ruju, 3. pl. -rujó, *nedok.* = cvičit vojensky: Egzecírovali zme od sedmi do jedenásti hođin.

echo, echa, *stř., ml.* = zpráva, znamení: Dé mu enom echo, že tam přindem, a on istotně se ukáže.

ekstra, *přisl.* a *příd. jm.* = zvlášť, zvláštní: Ot Sujanú šel každé do kostela extra. — Hovjezi maso něni žádní ekstra jidlo.

ekstráti, -tú, *m., pomn.* = zvláštní ohledy: Jag nebude poslóchat, neđeléte s něm ekstráti a nařešte mu!

ekstrovňi, *příd. jm.* = zvláštní: Dneska mám chuť na neco ekstrovňiho, tag na zmrzlinu ze smetanó.

Fabiš, -a, *m., dom.* = Fabián (někdy i nadávka): Než bich si vzala Fabiša, rači zvoztanu sfobodná. To přece něni heskí méno. — Je ti Honza, ale si Fabiš usmrkané.

fabijánské, *příd. jm.* k Fabián: Fabijánské zimi se bójjjó aji cigáňi (= tuhá zima na konci ledna kolem svátku sv. Fabiána).

fabrička, -ki, *ž.* = tovární dělnice: Vzál si fabričku.

facák, -a, *m., zř.* = velký knoflík: Taková facáki na kabátech už neuvídiš.

facka, -ki, *ž.* = políček: Dostal facku jako trám.

facknót, 1. sg. -nu, 3. pl. -nó, *dok.* = dát políček: Enom mňe fackňi, šag uvídiš!

fackovat, 1. sg. -kuju, 3. pl. -kujó, *nedok.* = 1. dávat políčky. — *Slož. dok.:* na: Nařackováł mu, co do něho vlezlo; 2. *expr.* ledajak odbývat něco: Tak fackovat prácu, to človjeka dopaluje.

fačára, -ri, *ž., zř.* = fasáda: Taková bídnó fačáru na tem domňe musél řelat slepé zeďňik.

fafnochi, -chú, *m. pomn., hanl.,* = ženské šaty: Fšeko, co videlá, dá enom na fafnochi.

enom, *přisl.* = jen, pouze: Mám enom vidle, hrabje só doma. — Rád bich vjedél, jak se to enom mohlo stat.

erbovať, 1. sg. -buju, 3. pl. -bujó, *nedok.* = dědit: Erbovál po stařene a po stréčkovi.

erptál || **herptál** (*řidčeji*), -u, *m.* = dědicství: Erptál po něm stóji za kočku.

ertepla || **hertepla**, *ž.* = brambor: Mívali zme g večeři erteple na lópačku.

erterplák || **herterplák**, -a, *m.* = 1. bramborová placka: Erterpláki s trnkama bíli fajni; 2. koš na sbírání brambor: Za chfílu bíl herterplák plné.

erteplové || **herteplové**, *příd. jm.* = bramborový: Po erteplových plackách zme se mohli zblázňit, jag bíli dobří. — Bilo tech hrušek ale dva herteplóvi koše. — Já něsu erteplové (= nerad jím brambory).

esli || **ešli** || **jestli**, *sp.* = 1. jestliže: Esli se nevrátíš brzo dom, uvídiš, co dostaneš. — Ešli ten vélet bude v neđelu, pojedu taki; 2. zdali: Ptám se fe naposledí, jestli budeš hrát to dřívadlo.

F

fagan, -a, *m., hanl.,* = rozpustilé dítě: S tolikati faganama ve škole abi se ten učitel zblázňil.

fagula || **fakula**, -le, *ž.* = pochodeň: Nos mu svítí jako fagula. — Veteráňi mňeli velkó slavnost a chođili po ředěňe s fakulama.

facha, -chi, *ž., ml.* = práce; zaměstnání; obor: Máš už nejakó fachu nebo chođíš pořád enom tak?

faja, -je, *ž., zvel., zhrub.* = dýmka: Jináč sem ho nevidél jag z velikó fajó v hubje.

fajčít, 1. sg. -čím, 3. pl. -čijó, *nedok.* = kouřit z dýmky: F pjekněch vozách na železňici se nesmí fajčít.

fajka, -ki, *ž.:* Nekófi fajku, ale cigaretle. — Nestóji ten spolek za fajku tabáku (= za nic).

fajčisko, -ska, *stř., zvel., zhrub.* = dýmka: To fajčisko smrdí až hrúza.

fajn, *příd. jm. neskl.* = pěkný, jemný: Pan správce bíl tuze fajni človjek.

fajnové, *příd. jm.* = jemný, vybíravý: Taková fajnová ruki něsó na našu selskó prácu zvklí.

fajrom, -tu, *m.* (6. j. -te) = konec práce. Přinde nám pomáhá až po fajromte.

fakula; *v. fagula.*

fald, -u, *m.* = 1. záhyb na látce, náběr: Sukňa je samé fald; 2. *přen.* vráska: Moc se maluje, abi nebilo ti faldi na ksiffe videt.

faldovačka, -čki, *ž.*, *zprav. v mn. č.* -čki, -ček = vysoká bota, shrnovačka: Faldovački bévali visokí boti z holinkama, f keréch se drželo tuze rádo blato. Naší nám jich kupovali na jarmaku ve Slafkovje nebo v Bučovicích. Stávali za staréch časú osum rénskéch.

falírovat, 1. *sg.* -ruju, 3. *pl.* -rujó, *nedok.* = scházet, být v nepořádku, být vadný: Mašina nám každó chfilu falíruje (= každou chvíli se zastaví).

falut, -a, *m.*, *pejor.* = neupřímný člověk, taškář, podvodník: To je kus faluta! Do vočí se staví tak, a za zádama mluví ináč.

famfárum, *stř.*, *neskl.*, *posm.* = zbrklá osoba, zřeštěnec, vetroplach: S ňó nění žádná řeč, vona je takoví famfárum, kerí je hr a hr.

famfrnák, -a, *m.*, *přih.*, *zř.* = zbrklý člověk: S takovém famfrnákem nění rozumní pořížení. *V. famfárum.*

famfulica, -ce, *ž.*, *žert.* = chřipka, rýma apod.: S famfulicó si modz nezahrává! Možeš dostat zápal plic jedna dvje.

familija, -je, *ž.* = rodina: Pochází ze zlodejské familije.

Fana, -ni || **Fanda**, -di || **Faninka**, -ki || **Fánka**, -ki || **Fanuša**, -še || **Francka**, -ki, *dom.* = Františka: Ve školi sem nigdá nesišiel říkat Františka. Bila to samá Fana, Fanda, Faninka, Fánka, Fanuša, Francka.

fána, -ni || **fangla**, -le, *ž.* = prapor: Boti só rozbítí jak tureckí fáni. – Vistréte fangle, Rusí už idó.

faňácké, *přid. jm.* = pěkný, znamenitý: To je faňácká muzika!

Fanda; *v. Fana.*

fangla; *v. fána.*

Faninka; *v. Fana.*

fant, -u, *m.* = zástava. Děfčata se řehotali, diš chlapci začali vipláčet fanti (při hře na fanty).

fantaz, -zu, *m.* = horečka, blouznění: Chitá se ho velké fantas a mluví s cesti.

fantazirovat, 1. *sg.* -ruju, 3. *pl.* -rujó, *nedok.* = blouznit v horečce: Na dnešek fantazirovál celó noc, uš to mislím dlóho nevidrží. – *Slož. dok.: na- se* (= mnoho): Za té nemoce se neco nafantazirovál.

fantovat, 1. *sg.* -tuju, 3. *pl.* -tujú = soudně zabavovat: De k ňim egzekutór, že pře nezaplátili dáňku. – *Slož. dok.: s- || za-*: Sfantovali hospockímu gdeco. – Zafantujó ti aji kozu. *Srov. fendovat.*

faň, *přid. jm. neskl. a přisl.* = pěkný, pěkně: Faň ti seknó noví šati. – To cukroví od vás je tuze faň. – *Spoj.:* Dlóho ležél ze skřipkó, ale uš je mu faň (= už je zdráv).

faňura, -ri, *ž.*, *pejor.* = facka: Taková ti dám faňuru, aš ti červená vistříkne. – *Srov. facka.*

Fanuša; *v. Fana.*

fasovat, 1. *sg.* -suju, 3. *pl.* -sujó, *nedok.* = dostávat přiděl tabáku apod.: Jako vojáci zme fasovali komisárek, tabák a mundúr. – *Slož. dok.: na-* (= mnoho): Nafasovali zme chleba, že zme ho aňi nemohli šnest; *vi-*: Vifasovali zme od hétmana kasárnika (= dostali jsme trest kasárenského vězení); *za-*: Dobře zme zafasovali dveře (= zasadili).

fasuňk, -a, *m.* 1° = odběr, přiděl zboží, kvota: Teho masa bude malé fasuňk.

fasuňk 2° = vůz s malými žebřinami *n.* s bedněm a otvíracími boky: Takové řeške fasuňk koňi sotfá utahnó.

fazulovica, -ce, *ž.* = polévka z fazulí: Nabrál si fazulovice, ale pak se neptéte, co mu to v břuchu dělalo.

fěil || **fěilké**, *přisl.* = nyní: Fěil bude jiné pořádek. – Fěil ukáže, esli umí hospodřit. – Fěilka só jinší mórese neš spíš. – Fěilké platí vic velká huba neš poctivá práca.

fěilěši, *přid. jm.* = nynější: Já něsu fěilěši, abi sis mohl ze mne dělat blázni. *Srov. včil* || *včílka* || *včílké*.

fěilké; *v. fěil.*

fedrmesl, -a, *m.* = perořízek: Já nechcu křivák, já chcu fedrmesl, jako má Lojza.

fedrpuš, -a, *m.* = chochol: Veteráni chodili na vělet s fedrpušama na klobókách.

fedrvajz, -u, *m.* = klouzek, mletý mas-tek: Dé do botú trošku fedrvajzu a uvidíš, jak se v ňich bude lefko chodit.

fěfara, -ri, *ž.* = pšfala: Fěfara se dělá tak. Nožem se odlópe kúra na vrbovím prótku, přitem se říkajú fšelijakí říkanki, potem se tá kúra strhne na jednom koncu a oškrabe a fěfara je hotová.

Fěfka, -ki, *ž.*, *dom.*, *velmi zř.* = Jenovefa: S Fěfkó si ňic nezačíné!

fecht, -u, *m.* = žebrota: Přišél o fšecco a chodí fěil jako nezaměstnané fechtem.

fechtovat, 1. *sg.* -tuju, 3. *pl.* -tujú, *nedok.* = žebrať: Naříká, že nemože dostat žádnó prácu, a toš fechtuje. – *Slož. dok.: vi-* (= vymoci, vyžebrať): Starosta vífechtováł u poslanca Pokorního dva tisíce korun na silňicu.

felák, -a, *m.*, *slang. (u bývalých rakouských vojáků)* = šikovatel: Na vojňe bíl felák velké pán.

Ferda, -di || **Ferďáček**, -čka, *m.*, *fam.* = Ferdinand: Z našem Ferdó zme se nađelali

jako klucí fšelíjakých kósků. — Ferďáček, to je modz heské kluk.

fest, *přísl.* = 1. pevně: Drží to fest jako luterská víra; 2. mnoho: Jedl a píl fest.

festovní, *příd. jm.* = pevný: To je ale festovní řetas!

fešácké, *příd. jm.* = hezký, švarný: To je fešácké kriminál!

fešačka, -ki, *ž.* = 1. hezké děvče: To je fešačka, krif a mlíko; 2. milenka: Z mó fešačko nesmí řigdo jiné tancovat, enom já.

fešák, -u, *m., fam.* = 1. hezký, švarný člověk: Je už starší, ale pořád ešče fešák; 2. milenec: Je ji patnáct let a už má fešáka.

fidlat, *l. sg.* -lám || -lu, *3. pl.* -lajó || -ló, *nedok.* = 1. neuměle, špatně hrát na strunné nástroje: Naučil se trochu fidlat na husle; 2. *posm.* špatně, neobratně krájet: Nemožu se čívat, jak ten boží dar (= chléb) fidláš. — *Slož. dok.:* *na- se* (= mnoho): U muziki se neco nafidlál; *o-:* Ofidlali mu vlasí sakramencki (= špatně ostříhali); *u- (= ukrojit, uřezat):* Ufidlál si f komíne kus špeku; *za- (= neuměle zahrát):* Zafidlál si z muzikan-tama na staďbje.

fiřák, -a, *m.* = 1. zvířecí rypák: Prase strčilo fiřák do votrup; 2. *zhrub.* lidský nos: Takové velké a sříavé fiřák abi pohledál.

fiřidlo, -la || *fiřinka*, -ki || *fiřlena*, -ni, *ž., přih.* = fintivá, marnivá, rozmazlená žena: Poďvéte se na tó Tónku! To je fiřidlo, má teho na sobje navješáního a neví, kam keró nohó stópnot. — Je to fiřinka z mřesta pječne nastrojená a rozmazlená. — Taková fiřlena z mřesta bi nás tadik chřela učít moresom.

fiřrat se, *l. sg.* -řu se || -rám se, *3. pl.* -řó se || -rajó se, *nedok.* = probírat se s nechtutí v jídle: Fiřfe se v jídle hořinu a pak to nechá na talířku stát. — *Slož. dok.:* *na- se* (= mnoho): Nafiřrál se f té večeri dost; *po- se* (= trochu): Pofiřrál se trochu f políce a že pře má už dost.

fiřl, -a, *častěji pl.* fiřle, -lú, *m.* = úskok, šibařství, lest, důvtip: Je ešče mladé, ale fiřle už má.

fiřjón, -a, *m., posm.* = parádník, chlapík: Obleče si bíló kořulu, vezne si sřateční hábi a lepší boti, dá si na hlavu klobok ze zelené pentló a čelá ze sebe fiřjóna.

fiřk, *čítosl.* označující prudký pohyb nohou nebo řiznutí: Udeřál nuřkama fiřk, a ařina bila prič. — Prase udeřelo zadřima nohama fiřk, a řšeci zme bili na zemi.

fiřkané, *příd. jm.* = chytrý, mazaný: Nemá řadno univerzitu, ale je jakřepatř fiřkané.

fiřkat, *l. sg.* -kám, *3. pl.* -kajó, *nedok.* = řřikat, hlavně blátem: Bíl skované z křem a fiřkál po kořovi blatem. — *Slož. dok.:* *za-:* Zafiřkál ho tak, že mřel gaře jedno blato.

fiřkslovat, *l. sg.* -luju, *3. pl.* -lujó, *ne-*

řok. = řidit, hlavně v kartách: Zbili ho na-konec, že fiřkslovál f kartách. — S tema potpisama jistofně fiřksluje. — *Slož. dok.:* *na- se* (= mnoho): V komande se moc nafiřkslovál; *vi-:* Viřkslovál (= falešně si opatřil) řři řilíka a řigdo ho při tem nechít; *za- si* (= trochu, mnoho): Diř nebudó dávat hráči pozor, toř si tak trochu zafiřksluje.

fiřle, -u, *m.* = plst: S fiřle se čelá vřelisco; *fiřčák*, -a, *m.* = bota s plstěnou holení: Ve fiřčákách mře bude v zémře pječne teple.

fiřlip, -a, *m., os. jm.:* Filip Petrášú bíl múj kamarát; *v přitov:* Hleď jak Filip na jelita || smřeje se jak Filip na krópi (= hloupě).

fiřlip, -a, *m.* = rozum: Nemá kóška fiřlipa.

fiřluřa, -ře, *ž., dom., =* Filomena: S Fiřluřó zme se mřeli modz rádi, bila to má nělepří kamarátka.

fiřnanc, -a, *m.* = finanční úředník: K financom zme chořivali skrz dáňku z páleňí řilivovice.

fiřnda, -di, *ž.* = nejmenří peněžní jed-notka, halěř: Nemá v kapci aři fiřndi.

fiřnidlo, -la, *řř., posm.* = strojivá žena, parádnice: Tag malá, a už je taková fiřnidlo.

fiřraňk, -a, *m.* = záclona: Na vokře bíl samé viřšované fiřraňk.

fiřrajz, -zu, *m.* = fermež: Fřšeko, co bilo ze dřeva, natřeli fiřrajzem.

fiřřpón, -u, *m., řř.* = vojenská přípřež: Diř tadi bili Prajzi, musel sem na fiřřpón.

fiřřkus, -a, *m., posm.* = chytrák: Ti si ale kus fiřřkusa, tak řřeckí ořidit.

fiřřpánka, -ki, *ž.* = rákoska: Franto, zetra bude mřet fiřřpánka ve řkoli hodi.

fiřřtrón, -a, *m.* = 1. rybí tuk: Pan dočtor ji předeřpsál fiřřtrón, ale ona nám to nechce užívat; 2. *přen.* rozum, důvtip: Diř Pámbu rozdávál fiřřtrón, Francek při tem nebil.

fiřřaganec, -nca (*ř. j.* -cáčh), *m.* = velký kus: Takové fiřřaganec masa aři nesřím. V. flák 2.

fiřřgnót || **fiřřknót**, *l. sg.* -nu, *3. pl.* -nó, *řok.* = uhodit, silně udeřit: Fiřřgnu ho nečem, a je nebořčik. — Fiřřkne ře polenem, a co si na řnem vezneř? — *Slož. dok.:* *na- se* (= hodně se najíst): Nařřláknu se a du spat; *u-**.

fiřřk, *čítosl.* označující úder: Skočil po řnem a řřag ho (= udeřil ho).

fiřřk, -u, *m.* = 1. flákutník, pádná rána: Dostál od učítela pořádné fiřřk na ruku; 2. veliký kus: To só fláři pola a patřijó zámku.

fiřřkát, *l. sg.* -kám, *3. pl.* -kajó, *nedok., pejor.* = 1. bit: Jag ho flářál, tag ho flářkál; 2. flákát na něco, *zhrub.* = kařlat na něco, opovřovat nečím: Já ři flářám na řřó radu, já ju nepotřebuju; 3. flářat se, *přih.* = potulovat se; nečinně bloumat:

Fláká se celé boží deň od ničeho g ničemu.
fláknót; *v. flágnót.*

flanérka, -ki, *ž., řič.* = flanelová sukně:
 Mám flanérku akorát novó.

flanka, -ki, *ž., voj.* = bok vojska: Hnali zme na ňe s flanki.

flastr, -u, *m.* = 1. náplast: Tag ho po-fláklí (= pobíli), že má hubu samé flastr; 2. dláždění: Fčíl už tam majó na námňeščó flastr. — *Rč.:* Su na flastru (= jsem bez místa); *flastrovat*, 1. *sg.* -ruju, 3. *pl.* -rujó, *nedok.* = dlážit: Gdi už začnete tó cestu flastrovat?

flastrovat, 1. *sg.* -uju, 3. *pl.* -ujó, *nedok.* = opatřovat náplastí: Flastruje, flastruje ranu, ale něni tó ňic platní. — *Slož. dok.:* *vi-**: *za-*: Zaflastrovali mu ranu ve špitále náplastó.

flaša, -še, *ž., zdrobn. flašička* || **flaška**, -ki, *ž.* = láhev, lahvička: V jedné flaši je vocet a v druhé petrolín. — Prodávájó tam pívo ve flaškách. — Přinesl sem si z lékárne moc heské flašičku.

flek, -u, *m.* = 1. skvrna: Na kabáfe má samí masní fleki; 2. místo: Dibis seděl na fleku a netólal se!; 3. příštipce, záplata: Kominář má na zatku velké fleki; 4. ohlášení odporu, kontra (při hře v kartách): A na tó sedmu ti musím dat flek. *Ustál. spoj.:* Čet-ňik nafleku musel ze Slaskova přič (= ihned). — Stréc umňeli vikládat o vojňe, že jim žádné nemohl dát fleka (= nikdo ho nemohl překonat).

fleknót, 1. *sg.* -nu, 3. *pl.* -nó, *dok.* = 1. plesknout, uhodit: Flekl ho plácačkó po ruce; 2. f. z nečem = nechat něčeho: Jak se dopálí, flekne s prácó a uteče; 3. upadnout: Flekla sebo na náledí a celá se poklókla.

flighorna, -ni, *ž.* = křídlovka: Ten ale umňel fókát na flighornu.

flingnót || **flinknót**, 1. *sg.* -nu, 3. *pl.* -nó, *dok.* = 1. uhodit něčím: Flingl sklinkó na zem, že se rozbila na cimpracmp; 2. někoho silně uhodit, udeřit: Že te flinknu, jag budeš na mňe křičet!; *flink*, *citosl.* označující úder: Chřil kameň a fling do vokna (= uhodil); 3. prudce se vrhnout: Flingl sebo na zem, že dál nepude, že ho bolijó nohi.

flinta, -ti, *ž.* = puška, ručnice: Tá flinta bude jeho neščesfí. Bude chodit enom na honi a hospodářstfí nechá tak. *Rč.:* Pomali na mňe s tó flintó (= ne tak zhurta na mne, já se tak hned neleknú).

flizér, -a, *m.* = holič: Diš chceš mluvit nóbl, řekňi flizér, a né holič.

flizirovat, 1. *sg.* -ruju, 3. *pl.* -rujó, *nedok.* = holit, kadeřit: Já nevím, gdo fčíl bude u nás flizirovat.

flok, -a, *m.* = 1. dřevěný količek do bot: Seděl na verpánku a zarážel floki do botú;

2. *vulg.:* peníz, halér: Chcu jít g muzice a nemám aňi floka.

flóda, -ri, *ž., zastar., ojed.* = šál: Furt se chlubi s tó flóro.

flus, -a, *m., zhrub.* = hlen, chrchel: Celi dne kaše a flusú je fšadi hromada.

fňágalena, -ni, *ž., zř.* = plačtivá žena: Já tó fňágalenu nemožu aňi čut.

fňágat, 1. *sg.* -gám, 3. *pl.* -gajó, *nedok., zř., expr.* = plakat, plačtivě se něčeho dožadovat: Furt fňágá, abich ju pusřila na bál. — *Sr.* fňukalena, fňukna.

fňukalena, -ni || **fňukna**, -ni, *ž.* = žena stále poplakávající, nařikající: Ti fňukni nemožu vistát. — S takovéma fňuknama déte mňe staté pokoj! — Fňukaleno fňukalenská, co ti zas přezlezo přez nos, že bečíš?

fók, *citosl.* napodobující zvuk při foukání: Negdo zaklepál na vokno a von fóg do lampi (= rychle foukl a zhasil). — *Rč.:* Jag Honza uviděl Mikuláša, fóg do lúška (= skočil rychle a schoval se pod peřinu).

folmindr, -a, *m., velmi zastar.* = poruč-ňik: Gdo bude tem dčetom folmindrem?

forhemeřka, -ki, *ž., zast.* = náprsenka: Levířnik nosivali naškrobenó forhemeřku. *Sr.* šmizla.

forhont, -a, *m.* = při hře v karty ten, kdo vynáři: Já su na forhonte a né ti.

forman, -a, *m., zast.* = vozka: Ja zastara bili formaňi velcí paňi.

formaňil, 1. *sg.* -ňím, 3. *pl.* -ňijó, *nedok.* = provozovat povoznictví: Formaňil sem heské pár rokú a buhvigde sem všadi bil.

formanka, -ki, *ž.* = povoznická jízda: Na formanku jezďivali spíš hoďně daleko a vi-ďelávali pjekní peňize.

forota, -ti, *ž.* = zásoba: Má velké forotu dřeva na zimu.

forofit se, 1. *sg.* -tím se, 3. *pl.* -tíj se, *nedok.* = dělat zásoby: Musím se forofit aspoň trošku, dibi válka zas trvala šřtiri roki. — *Slož. dok.:* *za-* se: Uhlím zme se letos zaforofili dobře.

fórovat, 1. *sg.* -ruju, 3. *pl.* -rujó, *nedok.* = vyhánět odněkud, vystrkovat ze dveří: Co mňe najedno fórujete na dvůr? — *Slož. dok.:* *vi-* (= vyhnat): Viřórovál ho z hospodi jedna dvje.

fortel, -a, *m.* = zručnost, obratnost, chytrost, vtíp: Málo platní, tó se musí říct, že Polda dělá tesařskó s fortelem.

fortelné, *příd. jm.* k fortel = chytrácký, mazaný: Tak fortelního chlupa musíš pohledat.

fořpon, -u, *m., zastar.* = připřež za vojenskými účely: Múj neboščík otec — dé mu Pámbu vječnó slávu! — taki bíl na fořpoňe, diš tadi bili Prajzi.

fósáč, -a || **fósal**, -a || **fóšala**, -le, *m.* =

vousác: Fěil už takových fósáčů nevidět. — Staré levírnicki bíl fósál. — Fěil takoví fósále, co mňeli fósá na ksifte aji pod bradů, nanděš enom na vobráskách.

fósisko, -ka, *stř.*, *zhřub.*, = vous: Tato, ti vaše fósiska pichajů.

fóska, -ki, *ž.* = jarní pšenice s dlouhým ostím: Vi nevíte, co je to fóska? No, pšenica s takovéma fósama.

fošna, -ni, *ž.* = silné prkno: Vokno zaklókli při bombardování fošnama.

fpálit, 1. *sg.* -lím, 3. *pl.* -lijó, *expr.*: Já sem mu fpálil do ksiftu (= bez obalu pověděl), že mňe chodí za ženů.

fraj, *neskl. příd. jm. n. přísl.* = volný, volno: Vincek už je fraj (= vyučený krejčiči). — Je fraj od vojni, tož može se ženit. — Dnes máme ve fabrice fraj.

frajer, -a, *m.*, *posm.*, *ml.* = parádník, švihák, zástěrkář; *jen zř.* milenec: V nečelu si voblikně pjekní šati a stróhá ze sebe frajera.

frajefina, -ni, *ž.*, *ml.* = dělání frajera: Umi dělat před cizíma lidíma frajera.

frajerka, -ki, *ž.*, *přechyl.* k frajer, *zř.*: Takovó frajerku, to rači k.

Francek, -cka || **Franta**, -ti || **Fraňfik**, -a, *m.*, *dom.* = František: Francek Rybňikáfů sem vrátil z vojni. — Co po takovím hlópím Frantovi možeš chcet! — Fraňfik je hodně kluk.

Franceka; *v.* Fana.

Franta, **Fraňfik**; *v.* Francek.

francóz, -a, *m.* = francouzský klíč, tj. dvojitý univerzální klíč na utahování šroubů: Pane, na to se musí s francózem.

frénót si, 1. *sg.* -nu si, 3. *pl.* -nó si, *dok.*, *zř.* = napít se ze sklenice: Na, frčí si!

frěka, -ki || **vrěka**, -ki, *ž.* = 1. čamrda, knočík: Náš kluk má na jaře plné míšce frček; 2. *posm.* hvězdička na vojenské uniformě v bývalé rakousko-uherské armádě: Franta přišel na sfátki z jedné vrěků.

frfeň, -ňa, *m.*, *přih.* = soper: Máš velké frfeň, co se nevismrkáš?

frfňit, 1. *sg.* -ňim, 3. *pl.* -ňijó, *nedok.* = bručet, poplakávat: Frfňi cosi pro sebe, že mu něni rozumět. — Frfňi, že je mu zima; *frfňit se z nečem* = dlouho a zbytečně se s něčím obírat, s nechutí, bez hladu něco jíst: S kóskem plota se frfňi celé tédeň. — Nefrfňi se mňe f tem jídle, čertí mňe beró. — *Slož. dok.: po- se*: Pofrfňil se v jídle a šel prič; *ros-* (= dát se do jídla, ale jen se v něm přebírat): FšECKO rosrfňi a nechá bit. — *Sr.* répat se v nečem, sušnit se.

frfňivě, *příd. jm.* = piplavý (zejména v práci): Přebírat a navlíkat malinkí korále je frfňivá práca.

frgál, -a, *m.*, *posm.*, o pečivu vůbec: Děláš takoví frgále, že to nendě žhrat.

fřiško, *přísl.* = rychle: Muzikanťi fřiško, nečeláte teško (píseň).

fřišle || **fřišle** (*čast.*) -lete, *stř.* = podsvinče, sele: Takoví fřišle je na maso, ale ne na sádlo.

frkat, 1. *sg.* -kám, 3. *pl.* -kajó, *nedok.*, *zastar.* = pískat na frkačku: Spíš klucí frkali, jak se otevřelo jaro.

frmol, -u, *m.* = shon, hluk, rámus, švan-da: Fšeci klucí se zešli na čediše a to vám bíl frmol, že zme nerozuměli aňi slova.

frňák, -a, *m.* = zvířecí rypák: 1. Až budete zabíjat prase, pošlite mňe kóšček frňáka!; 2. *hanl.* = velký neforemný nos: Dám ti po frňáku a né peníze.

frndít se, 1. *sg.* -čím se, 3. *pl.* -dijó se, *nedok.* = strojit se, parádit se (převážně o děvčatech): Pude na bál a frndí se už ot pjeti hođin. — *Slož. dok.: na- se*: Nafrndíla se, jako bi šla na bál, a né do kostela.

frngačka, -ki, *ž.* = prak z gumových řemínků: S frngačkó se stěflalo hođně daleko.

frngat, 1. *sg.* -gám, 3. *pl.* -gajó, *nedok.* = házet (kamenem apod.), a to tak, aby hosený předmět vydával podobný zvuk, jako je slyšet např. při rychlém letu ptáka: Frngál do vokna kuličkama z blata.

frngnót, 1. *sg.* -nu, 3. *pl.* -nó, *dok.* = 1. uhodit něčím: Frngl do brapca kamenem; 2. uprchnout, utéci: Jag budu moct, tak jim z Německa frngnu. — *Slož. dok.: u-*: Ufrngňi začas, nebo te přepášů řemeňem.

Fróliš, -a, *m.*, *dom.* = Florián: Bíl sem z jednem Frólišem na vojne.

front, *přísl.* = sdostatek, hojně, mnoho: Majó dobitka, peňes, rolí a na co si ešče spomenete, fšECKIHO front.

fřiše; *v.* fřišle.

ftáček, -čka, *m.* = 1. malý pták: Jag se menuje ten malé zelené ftáček?; 2. sklenička kořalky: Vipil ale pjet tech ftáčků a už bíl na matičku (= opilý).

fuč, *citosl.* vystihující rychlé zmizení: Po-rát chodíl sem tam a najednó bíl fuč.

fučet, 1. *sg.* -čím, 3. *pl.* -čijó, *nedok.* = foukat: Vjetr dneska moc fučí; *přen.*, *posm.* = funět, těžce dýchat: Diž de do kopca, fučí jak štífi.

fujavica, -ce, *ž.* = metelice: F takové fujavici je škoda psa vihnat.

fuk, *citosl.* znamenající hlavně rychlý pohyb podobný fouknutí: Přišel kózelník z hůlečkó, uđelál fuk (= rychlý pohyb rukou) a moje hođinki mňel už ve sfím klobóku. — To je mňe fuk (= jedno), esli se zlobí na našu rođinu.

fuk 1^o, -a, *m.* = krejcar, nejmenší peníz: Nemá f kapci aňi fuka. — Diž neso fuki, teško dělat pána.

fuk 2°, otvor, kudy fouká, spára: Zacpali fuki ve steňe hadrama.

fukar, -a, *m.* = stroj na čištění obilí: Vipučíme si ot Spáčilú vedlivá fukar.

fukarovat, *1. sg.* -ruju, *3. pl.* -rujó, *nedok.* = čistit obilí fukarem: Za dva dñi budem fukarovat. — *Slož. dok.*: *vi-*: Už je nývejčí čas vífukarovat to vobilí. — *Rč.*: Vinček má dobré fukar, *žert.* (= dobré plíce).

fuks, -a, *m.* || **fuksa**, -e, *ž.* = kůň temně červené barvy: Já bich nedál našeho fuksa aňi nevím za co. — Taková fuksu, jako mám já, nenandeš kraj sfjeta.

fundament, -u, *m.* = základ, podklad, jádro: Jaksepafří se najest, to je fundament človjeka. — Temu se ñic nestane, ten má dobré fundament.

funt, -a, *m.*, *zastar.* = libra (asi 55 dkg): Jindá se moc kupovalo na funtí. — To je tak chudé človjek, že není na ñem funt masa (= ani kousek).

fúra, -ri, *ž.* = 1. vůz s těžším nákladem: Jél z velkó fúró ječmeňa; 2. *přen. expr.* = velmi mnoho: U ñich je fúra deček.

gabát, *1. sg.* -bu, *3. pl.* -bó, *pejor., nedok.* = lakotně, bez námahy brát, hromadit: Ten umí gabat peňize. — *Slož. dok.*: *na-* (= mnoho): Ten nagabál, co mu enom do ruk přišlo; *z-*: A: Nechál ti neco? B: Gdepak! Fšeckó zgabál pro sebe.

gadat, *1. sg.* -dám, *3. pl.* -dajó, *nedok.*, *zř.* = rychle mluvit, žvanit: Negadéte jeden přez druhího jako cigání.

gagat || **gágat**, *1. sg.* -gám, *3. pl.* -gajó, *nedok.* = kejhat, štěbetat: Vi néste huse, ale gagáte jako voni.

gagot, -u, *m.* = kejhání, někdy *posm.* = hlučný hovor lidí, *zvl. žen.*: Ot ribňička je slišet aš k nám gagot husí. — Iďa podlivá škole, slišel sem gagot đeřisek.

gagotat, *1. sg.* -cu || -tám, *3. pl.* -có || -tajó, *nedok.* = kejhat (o husách), hlučně, překotně, nesrozumitelně mluvit (o lidech): Huse gagocó z daleka, diž mňe slišijó. — *Slož. dok.*: *za-*: Zagagotali huse na mňe, že sem se na mó dušu lekl.

gajdí, gajđ, *ž.*, *pomn.*, *dř.* = 1. dudy: Gajdi u nás už nevidet; 2. *posm.* usedavý pláč: Natahuje gajdi (= dává se do usedavého pláče), abi vivrangál na lidech peňize.

gajdovat, *1. sg.* -duju, *3. pl.* -dujó, *nedok.* = 1. hrát na dudy: Jako malé chlapec slišel sem gajdovat; 2. *posm.* plakat usedavě: Negajduj, diť se ñidz nestalo.

gajst, -u, *m.* = denaturovaný líh, lihový

furt, *přisl.* = neustále, pořád: Furt od ñeho sliším špóruj, špóruj.

furverk, -u, *m.* = povoz s nákladem, jízda s nákladem: Jezdí s furverkem do skale a vozí otáť šutr na silnicu.

fusakla, -le, *ž.*, *zastar.* = ponožka: Kópiia sem klukom vlňení fusakle.

futrál, -a, *m.* = pouzdro, *nejčast. na školní potřeby*: Gde ste mňe strčili futrál na bríle?; *futrálek*, -lka, *m.*, *zdrobn.* k futrál: Musím kópit klukovi futrálek do škole.

futro, -a, *stř.* = 1. pevná obruba okolo otvoru dveřního nebo okenního: Vopřei se o futro a dřívál se na pohřep; 2. podšívka (v kabátě apod.): Do kabáta bich potřebovál dobrí futro; 3. krmivo: Jag bude to horko dlóho trvat, bude bída o futro kravám.

futrovat, *1. sg.* -ruju, *3. pl.* -rujó, *nedok.* = podšívát, podsazovat: Čem mám ten kabát futrovat, na mó dušu nevím; 2. krmít: No, vošem fčil futrovat nemožu; 3. *žert.* mnoho jíst: Ten kluk po nemoci dobře futruje. — *Slož. dok.*: *na-* (= mnoho): Nafutrovál sem koňa, dřif nepraskl; *s-* (= všechno): Sfutrovál na stole fšeckó; *vi-*: Pjekňe mňe ten kabát vífutrujte.

G

roztok, kořalka: Na gajst se enom třese, jag je naňho zviklé. — Vot kašlu pře se dává taki kminové gajst.

galán, -a, *m.* = milenec: To je jeji galán.

galanda, -di, *ž.* = chození za děvčetem: Ve středu se chođilo u nás na galandu.

galánka, -ki, *ž.* = milenka: Až budeš velká, budeš moja galánka.

galgan, -a, *m.*, *přih.* = šibeničnšk, darebák: Uvidíte, že ten galgan přinde jednú na šibeňicu.

galvaňa, -ňe, *ž.* = levá ruka: Poďvéte se, on jí galvaňó.

galvaňák, -a, *m.* = levák: Ve školi bíl jeden galvaňák a pravó rukó aňi hñl.

gamba || **gemba**, -bi, *ž.*, *pejor.* = ústa, tvář: To je vipasená gamba, šak z erteplí né. — Gemba mňe zhoří, co je f tem gulášu papriki.

gaňa, -ňe, *ž.*, *zvel.* = větší kaňka: Uďelál na papíře tři gaňa.

gafala, -le, *m.* = kdo chodí v příliš dlouhých nebo širokých kalhotách: Ti gafalo, do tech gatí bi vlezli aspoň ešče tři.

gafalác, -a, *m.* = gafala: Gafalácú, skové se honem dom, lidí idó s kostela. — Gafalácú, máš špinavó košulu.

gafalanda, -di, *m.* = dítě chodící ve dne jen v podlékačkách nebo v košili bez svrchního šatu: Ti gafalando, že se nestidíš tak chodit povenku.

gafe, -fi, *ž.*, *pomn.* = kalhoty: Má plní gafe, jak se bójí čerta. — Tefičko, já už dostanu dlóhí gafe. — *Spoj.*: Rža dostali f kjetnu po gafách (= žito bylo skoro úplně zničeno průtrží mračen n. skoro vymrzlo apod.).

gaval || **kaval**, -a, *m.* = velký kus, zprav. jen chleba nebo masa: Ukrojil si gaval chleba.

gavírovat, 1. *sg.* -ruju, 3. *pl.* -rujó, *nedok.* = ručit za dlužníka: Já mám gavírovat za švagra, keré si vipúčil na chalupu stavjet.

gebeňa, -ně, *ž.*, *zhrub.* = hlava: To je tfrdá gebeňa.

gecaneč, -nca, *m.* = skvrna: Utři ti gecance na stole! Zas už máš gecance aji na gatách.

gécát, 1. *sg.* -cám, 3. *pl.* -cajó, *nedok.* = nalévat, rozlévat, dělat skvrny apod.: Negécé po stole! — Potřebováls to gécát na talířek, diš to nejšš?

gédžgat, 1. *sg.* -gám, 3. *pl.* -gajó, *nedok.*, *zř.* = rozhoupávat nádobu s vodou: Negédžgé s tem škopkem, diř nemusíš tó vodu šsecku višplichat!

gemba; *v.* gamba.

giglat, 1. *sg.* -lu || -lám, 3. *pl.* -ló || -lajó, *nedok.* = viklat: Dveře se jaksi gigló, musíme zavolat zámečníka. — *Slož. dok.*: roz- (= vikláním uvolnit): Tag dlóho s tem gíglál, aš to načisto rozviglál.

glacek, -cka, *m.* = 1. klacek: Vzáł do ruki pořádné glacek, a jag ho bíl, tag ho bíl; 2. *zhrub.* výrostek: S takovéma glackama abí mñeli tí profesóri šfató trpělivost.

glajdat se, 1. *sg.* -dám se, 3. *pl.* -dajó se, *nedok.* = klátit se při chůzi: Von sebó jaksi glajdá, diž de.

glajcha, -chi, *ž.* = dovedení stavby až pod střechu, rovnost: Zétra mám na baráku glajchu, toš to musíme oslavit.

glajza, -ze, *ž.* = železniční kolej: Po glajzách chođit je zakázán.

glanc, -u, *m.* = 1. lesk: Přišlé na orláp v glancu, knoflíki se mu na mñúdu enom ligotali; 2. *zhrub.* smélost, duchapřítomnost, odvaha: Fšecí se začali tříst, enom von ne-strařil glanc.

glancovat, 1. *sg.* -cuju, 3. *pl.* -cujó || *glancít*, 1. *sg.* -čím, 3. *pl.* -čijó, *nedok.* = leštit: Postroje glancuje už kolikáté deň. — Čem ti boti mám glancít? Viksu něni. — *Slož. dok.*: *na-* || *vi-*: Naglancováł štivleti tak, že se do ňich mohli dívat đeřčata jako do zrcadla. — V hotelu vám viglancujó boti jedna radost.

glcať, 1. *sg.* -cám, 3. *pl.* -cajó, *nedok.* = klímat: Četli novini a glcať pří tem.

glcnót nekeho, 1. *sg.* -nu, 3. *pl.* -nó, *dok.* = štouchnout někoho: Glcňi do něho, ađ ne-
spí!

glej, -u, *m.* = 1. kliš: Potřebováł bich trochu gleju, abich to slepil dohromadi; 2. pryskyřice na stromech: Vopřél se vo strom a je celé vod gleju zamazané.

glejovít, *příd. jm.* = klišovitý: Erteple só jakísi glejovítí.

glg, *čítosl.* označující zvuk při hltavém pití: Glg, a holba píva bila v něm (= udělal velký doušek). — Dva tři glgi a sklinka bila prázná.

glgat, 1. *sg.* -gám, 3. *pl.* -gajó, *nedok.* = hltavě pit: Neggé to tag ražno do sebe, něni to zdraví.

glgnót, 1. *sg.* -nu, 3. *pl.* -nó, *dok.* k *glgat*: Glgňi si trochu šlivovice a dě sklinku dá! *Slož. dok.*: *na-*: naglat se (= mnoho): Naglgál se za tó dlóhó zimu té čmaje dost.

glgoň, -a, *m.*, *pejor.* = 1. chamtivec, chamtivý člověk: To je glgoň, že bi zežrál aji to, co má pot sebó; 2. pijan: Dvá tři glgoňi se zendó, a litr gořalki je hneř přič.

globanec, -nca (6. *mn.* -cách), *m.* = klovnutí: Má pár globancú ot fčel.

globat, 1. *sg.* -bu || -bám, 3. *pl.* -bó || -bajó, *nedok.* = zobat, klovat: Slepice se furt mezi sebó globajó.

glofanec, -nca, *m.* = pohlavec: Dál sem mu pár glofancú, že bil tag na mñe sprosté.

glofančít, 1. *sg.* -čím, 3. *pl.* -čijó, *nedok.* = dávat pohlavky: Glofančí kluka ráno, f poleďně, večír a ňic to něni platní.

glubat se, 1. *sg.* -bu || -bám, 3. *pl.* -bó || -bajó, *nedok.* = dostávat se ven ze skořápkky: Kuřátka se už začínajó glubat. — *Slož. dok.*: *na-* se (= načít vyprošťování ze skořápkky): Dneska se nám už jedno kuře naglubalo; *vi-* se (= vylíhnout se): Fčerá se nám viglubalo šest hósátek.

glúra, -ri, *ž.*, *přih.* = brynda, špatná káva: Neš taková glúru pit, toš rači si dat po hubje.

glvancec, -nca, *m.* = klovanec: Od huse dostál dva glvance; *glvat*, 1. *sg.* -vu || -vám, 3. *pl.* -vó || -vajó, *nedok.* = 1. klovat: Tá stará husa glve jag blázen; 2. *přen.* dobírat si, špičkovat: Jag je vožralé, do každího glvá. — *Slož. dok.*: *na-* se (= mnoho): Tá se teho zřní naglovala!; *u-* (= klováním nebo špičkováním zahubit): Hóser teho ftáčka načisto uglvál.

golizňa, -ně, *ž.*, *zhrub.* = hlava: Co má f té golizňi? Samó secku.

gór, *přisl.* = 1. zvlášť: Tá rodina je celá đivná, góř Jozef; 2. zcela, úplně: Dobře jí a pije a neđelá góř ňic.

gorula, -le, *ž.*, *ojeđ.*, *zast.*, *bot.* = ryzec kravský: Já už dobře nevím, co to za hubi bili gorule.

gořala, -le, *ž.*, *obhr.* = kořalka: Gořalu chlašče ráno, f poleďně, večír a ešče na noč

si dá sóčák; *m.* = opilec: Z gořalama se hádat nebudu.

gořalčisko, -ka, *stř.*, *pejor.* = kořalka: Gořalčisku si neodvikne jagživ.

grajdat, 1. *sg.* -dám, 3. *pl.* -dajó, *nedok.* = jít těžce, namáhavě: Grajdá se, grajdá, de mu to pomali, ale na jarmaku musí bit. — *Slož. dok.:* *na-* se (= mnoho): Ten se neco nagradjá, neš donde do kostela; *vi-* (= ochodit obuv): Každé bot vigradjá.

grajfnót, 1. *sg.* -nu, 3. *pl.* -nó, *dok.*, *přih.* = rychle uchopit, sebrat; ukrást: Cigánka grajfla sukňu na dvoře a hajdí přič. — *Slož. dok.:* *u-* (= ukrojit): Ugrajfl si kus chleba a jěl do lesa; *z-* (= uloupit, sebrat): Gdosi mňe na jarmaku zgrajfl šrajtoflu.

gramla, -le, *ž.*, *pejor.* = zchromlá, nehybná, neobratná ruka: Moja gramla něni tak šikovná, jag bich potrebovál.

gramlat se, 1. *sg.* -lu se || -lám se, 3. *pl.* -ló se || -lajó se, *nedok.*, *pejor.* = jít pomalu, loudavě, plést při chůzi nohama: Je staré, nemocné a enom se slabostó gramle. *V.* grmla.

gramlavé, *přid. jm.* = o člověku se zchromlýma rukama, neobratný: Ti si ale gramlavé, fšecko ti padá z rukí.

gramlavec, -vca, *m.* = kdo gramle; *v.* gramlat: Takové gramlavec a fudbal pré hraje dobře.

gramloň, -a, *m.*, *pejor.* = Nadáváš mňe gramloňu, ale já ešče učeľám víc práce jak ti.

granadir, -a, *m.*, *voj.* = granátník: Slóžil u granadirů a dicki se tem chlubí. *Spoj.:* To je žencká jag granadir (= silná, zdravá).

granec, -nca, *m.* = roh u kachlových kamen: Pořáďne se uderíl do granca. — *Rč.:* Já mu spravím granec (= já se s ním vypořáďám, já ho důkladně pokáfu).

gravirovat do nekeho, 1. *sg.* -ruju, 3. *pl.* -rujó, *nedok.*, *ml.* = posměšnými slovy dořáťet, rýpat: Napil se a potem furt do nekeho gravirovál.

grázl, -a, *m.*, *přih.* = dareba, uličník: V nečelu se tu máme špatně, přindó grázlí z Brna, řvó na ulici a nedajó pokoj.

grbál, -a, *m.* = schnoucí, zakrnělý strom, keř, pahýl: Sedl si v lesu na grbál a čekál na zajca.

grcat, 1. *sg.* -cám, 3. *pl.* -cajó, *nedok.*, *přih.* = zvracet: Přejedla se jahot a fčil grca. — *Slož. dok.:* *na-*: Nagrcál plně lavór; *po-*: Sfalíl se do peřin a celí pogrcál; *za-*: Zagrcál gdeco.

grča || **guča**, -če, *ž.* = 1. združenina, nádor, boule: Učelala se mu na krku grča a uš teče; 2. *přen.* množství: Stojí tam guča lidí a čekajó, aš pojede pan prezident.

gríf, -u, *m.* = ozub na podkově: Gríf je pane vostré. Hnet ti može rostrhnót ruku.

grindáček, -čka, *m.*, *zdrobn.* ke grindák || žgrindák: Chistám si grindáček pro to malí; *grindák* || žgrindák, -ka, *m.* = slintáček: Máme ti dat grindák jako malímu chlapcovi?

grindat se || žgrindat se, 1. *sg.* -dám se, 3. *pl.* -dajó se = třisnit se slinami (o dětech): Si už dost velkí dřěfisko, abi ses nemusela grindat; *vulg.* osopovat se: Ten se na mňe grindá, jako bich bý jeho pacholek.

grindi || grinti || žgrintí, -dú || -tú, *m.*, *pejor.* = sliny: Steklímu psovi tekli grinti s tlami. — *Slož. dok.:* *na-*: nagrindat se || nažgrindat se (= mnoho): Decko se dnes neco nagrindalo; *po-*: pogrindat se || požgrindat se (= nezpůsobně jíst a pít a tak se uspnit): Ot té máčki só celí požgrindaňi; *za-*: zagrindat se || zažgrindat se: Takové caloň, a zagrindál se jako malí decko.

grmla, -le, *ž.* = zchromlá ruka: Dibi mňe tá grmla aspoň nebolela!

grmolec, -lca, *m.* = raménko, na něž se větší zabité prase: To zme se natáhali, neš se nám podařilo povjesít prase na grmolec.

grňa, -ňe, *ž.*, *posm.* = špatný, tupý nůž: S takový grňo neufřežáš aňi mňekího chleba.

grobiján, -na, *m.* = hrubec: Neboščík dochtor býl grobiján, ale lidí ho mňeli přece rádi. — Jak to přinde, že nekeři hospoťtí só takový grobijáni?

grobijánské, *přid. jm.* = hrubý: Nebit na mňe grobijánské, já něsu třúj pacholek.

groš, -a, *m.* = vůbec malý peníz: Nemám v kapci ani groša. — *Spoj.:* Je jag za groš kudla (= je malý, slabý, za nic nestojí). — Od nečele do soboti smrdí grošem (= je bez peněz, tře nouzi).

grumle, -lí, *ž.*, *pomn.*, *dř.* = plechová drnkačka, která se vkládá do úst a vydává jednotvárný zvuk: Já se neďivím, že se psom grumle tuze nelíbíli. To bila muzika pořát stěná, že ses mohl s teho zblázňit.

grumlovat, 1. *sg.* -luju, 3. *pl.* -lujó, *nedok.* = 1. hrát na grumle: Naš nám kópieli na póti grumle a mi zme grumlovali od rána do večera; 2. projevovat nespokojenost, opakovat do omrzení totěž: Pořád mu něni řic po chuťi a pořád grumluje. — *Slož. dok.:* *na-* se (= mnoho): Ten staré se neco nagrumluje!

grunt, -tu, *m.* = 1. selská usedlost, statek: On neví, co má dělat pěchó, že je z gruntu; 2. základ: Já vám to řeknu po lopate a z gruntu, jak ste mňe vošřdíl.

gruntovňi, -ňího, *m.* = úředník při pozemkových knihách: Pan gruntovňi býli hodně človjek.

gruntovňica, -ce, *ž.* = pozemková kniha: Honem bježél do Slafkova k sódu se poďívat, esli je Hanóskova gruntovňica čistá.

gřungat, 1. *sg.* -gám, 3. *pl.* -gajó, *nedok.* = silně kašlat: Je nachlazené a gřungá, aš to něří heskí. — *Slož. dok.:* roz-se (= rozkašlat se): Napíl se studeného piva a rozgřungál se; *za-*: Zagřungál jednod, dva-krát a dosf.

guča; *v. grča.*

gula || **kula**, -le, *ž.* = koule: Ďelali ze sňihu gule a házeli po sobje.

guráz, -e, *ž. (častěji)*, -u, *m. (řídčeji)* = odvaha: Dodál si gurážu šlivovicó a šél se poďívat, gdo to tuče. — Z velkó gurázó nešél na vojnu. — *Rč.:* Narazíl si klobók na guráz (= na stranu, jak mívají podnapílí lidé). — *Guráz*, -a, *m.* = název psa: Z jejich Gurázem nésó žádni špáse.

gurážné, *příd. jm.* = odvážný, smělý: Gurážné modz nebíl. Za živího Boha bi nebévál šél večír na dvúr.

gurážně, *přísl.*: Na frontu šél gurážně.

gvalt || **kfalt**, -u, *m.* = 1. spěch: Proč ten

gvalt? Co mislíte, že vám ten dluh nezaplátím?; 2. násílí: Šli na něho z gvalem: Hnef to do večera vrátíš, nebo te udáme k sódu.

gvaltovat || **kfaltovat na nekeho**, 1. *sg.* -tju, 3. *pl.* -tjuj, *nedok.* = důrazně naléhát na někoho: Gvaltováł na mňe, že musím volit jeho stranu; *gvaltovat* || *kvaltovat nekeho*, *pejor.* = násílnit někoho (zvl. ženu): Gvaltuje Mařu na zemi a nepamatuje na to, že ho lídí ida s pola možó videt. — *Slož. dok.:* z- || s-: Zgvaltováł mňe ceru, a říl se k temu nechce znat. — Nečeké na mňe, skfaltovat se nedám.

gvúlivá, *předl. s 3. p.*, vyjadřuje pohnutku děje: Beru si ju enom gvúlivá peňezom. — Gvúlivá pár grécarom bi hnál veš až do Vídná.

gzéri, -rú, *m.*, *pomn.*, *ojed.* = okolky: Jakípak s nĕm budeš řelat gzéri!

gzinc, -a, *m.* = řimsa: Dě pozor, abi na tebe nespadł gzinc.

H

haba, *stř.*, *neskl.*, *dět.* = chlĕb: Na, papé haba!

habařej, *přísl.* = mnoho, sdostatek: Erteplí máme habařej.

habaň 1, -a, *m.*, *expr.* = vysoký človĕk, kolohnát: S té roďiní só řešcí takoví habaňí. Só až gdesi do podlahi a samá kost.

habaň 2, -a, *m.* = houba choroš (Polyporus fomentarius): Ten habaň se vám drží na stromňe jako veš.

habatiša; *v. abatiša.*

hábi, -bú, *m.*, *pomn.*, *často posm.* = šaty: Filuša má hábu na řehoňní deň až g hrúzi.
hábit, -u, *m.* = 1. řehoňní roucho: Jeptiški choďijó v hábitech; 2. žert. volné dlouhé šaty: Šujananka nosijó takové hábit až po kostki.

hačat, 1. *sg.* -čám, 3. *pl.* -čajó || **hačínkat**, 1. *sg.* -kám, 3. *pl.* -kajó, *nedok.*, *dět.* = se-ďet: Tag hačé pjekňe, aď nespadneš. — Musíš pjekňe hačínkat, já te budu vobóvat.

hačnót si, 1. *sg.* -nu si, 3. *pl.* -nó si, *dok.* k hačat: Hačňi si tadi a podé mňe nožičku, chcu te obut.

hadač, -a, *m.* = kdo hádá, jen *v posm. říkance*: Hádeř, hádeř, hadaču, co je v našem tragaču.

hádat, 1. *sg.* -dám, 3. *pl.* -dajó, *nedok.* = 1. domýřlet se, tuřit, mít v podezřeni: Žádné řidz neví, aňi v Londíne, to enom tag hádaje, že bude do vánoc konec. — Já hádám Frantovi tři roki (= domnívám se, že je tříletý). — Řešcí hádajó na Navrářila, že von to chajdu zapálíl; 2. prorokovat, věřtit: Náš tata hádá zĕtra pjekňi počasí. — Šujanovi hádám dva roki (= že bude odsouzen k dvě-

ma letúm vězení); 3. řeřit hádanky: Já umřm hádat řebuse aji koňički; 4. *hádat se* = přít se: Tí dvá se hádajó o kozí chlup (= o maličkost).

hadra, -i, *ž.* = 1. hadr: Vzala novó hadru a flekla ho po zádech; 2. *hadri*, *m.*, *pomn.*, *pejor.* = roztrhané šaty, pohrdlivé šaty vůbec: A: Taki na jarmak? B: Jaja, musím si kópit nejakí ti hadři, už nemám co na sebe.

hadřirka, -ki, *zřobn.* k hadra: Ďĕřčata si hrajó z hadřirkama.

hadřlák, -a, *m.* = hadrník, hadřáf: Jag začál pískat hadřlák, hneď zme začali snářet hadři.

hadřlump, -a, *m.*, *vulg.* = otrhanec: Ptál si u nás noclech takové hadřlump, s kerřho řel strach.

hagát; *v. agát.*

hagnóstek || **hagnustek** || **hagnóstek** || **hagnustka**; *v. agnustek.*

haját, 1. *sg.* -jám, 3. *pl.* -jajó, *nedok.*, *dět.* = spát: No, chlapečku, hajé.

hajcovat, 1. *sg.* -cuju, 3. *pl.* -cujó, *nedok.*, *expr.* = silně topit: Co blážňijó, že f tem kiňe tolí hajcujó.

hajdaláček, -čka, *m.*, *zřobn.* k hajdalák: Šnečku, šnečku, vistrř rúski, / dám ti grĕcar na třarúski / a řteráček na tabáček, / bude s tebe hajdaláček (říkanka).

hajdalák, -a, *m.*, *expr.* = 1. lajdák, povaleč, nedbalec v zevnějšku: To je hajdalák. Řidz na sebe nedbá; 2. panák, strařidlo na plaření zvĕře: Postavili hajdaláka do zeli, abi jim na ĕe nechodili zajici; 3. nezbedné, neposedné dítě: Hajdaláku hajdaláčekké, proč pořát spóziř? — *Srov.* pajdulák.

hajdanovat, 1. sg. -nuju, 3. pl. -nujó, *nedok.*, *zastar.*, *zř.* = toulat se Hajdanová! po lesu buhvígdě.

hajdi, *citosl.* vyjadřující pobídka n. rozkaz k rychlému odchodu: Obrátil se a hajdi do lesa spátka (= rychle se vrátil).

hajs, *citosl.*, jímž voláme na hovězí dobytek, aby se dal vlevo: No, volcí, hajs!

hajsák, -u, m. = přístroj, jímž se vyzdvihují klády nebo dlouhé dříví do výše a potom nakládají na vůz: Hajsák zme zapomněli doma, a fčil se musíme naparovat rukama, abizme to dříví vizdvihli a dostali na vůz.

hajsat, 1. sg. -sám, 3. pl. -sajó || **hajsovat**, 1. sg. -suju, 3. pl. -sujó, *nedok.* = sjíždět po zadnici (např. po stohu slámy), lézt na zemi po čtyřech, běhat (o malém dítěti, které ještě neumí dobře chodit): Jag hajsuje po zemi, má gatečki celí rozedraní. — Za humnama stál velké stoch slámi a z něho hajsovali kluci po zatku dule. — *Slož. dok.: na-se* (= mnoho): Mařenka se moc po sekňici nahajsá.

hajtra, -ri, ž., *obhr.* = starý, sešlý kůň: Taková hajtru staró kópíl na jarmaku a řidz mu to netáhá.

hajzl, -a, m., *vulg.* = záchod: Ďi ze sfó módrosť do hajzla! — *Srov. leterát.*

háák, -a, m. = 1. nářadí na konci zahnuté na držení, pověšení apod.: Hasičí začali hákama strhovat střechu; 2. *arch.* starší, primitivnější druh rádlá: Ja, fčil hospodáři aňi nevijó, co zme se nadřeli na polu z hákama. Šag negde v horách ešče háki majó; 3. *přen.* čmáranice, neúhledné písmo (obyč. ve spoj. klikiháki): Bilo tam klikihákama napsani, že vipáljío celó đedinu; 4. *vulg.* krejcar: Nemám f kapci aňi hák. — *Rč.:* Ten bere tó sfadbu hákem (= rychle).

háákát, 1. sg. -kám, 3. pl. -kajó, *nedok.*, *posm.* = 1. nečitelné, neúhledné psát: Ne háké tó úlohu tag narichlo a škaređe! Uvidíš, že ti to dá pan učitel přepsat; 2. *expr.* namáhavé, těžce číst: Chodí už páté rok do školé, ale háká tó čtení sakramencki. — *Slož. dok.: na-*: Nahákál to psáňi tak, že ho nemohli přečíst; *po-*: Pohákál celó tabulu číslicama (= popsal); *pře-*: Přehákál noviní od začátku do konca (= přečetl).

haklik, -a, m. = háček na zapínání šatů: Ježišmarja, tá má pane haklíkú na šatech! **háklivé**, *příd. jm.* = choulostivý: Tag já nésu háklivé, přede mnó možete mluvit, co chcete. — Von je na prácu modz háklivé, nérači před nó uteče.

halabala, *přisl.* = nepořádně, ledabyle: Na něho néňi spolehnúťi, đelá fšeko halabala.

halabala, -le, m., *posm.* = nepořádný, ledabylý člověk: To je kluk halabala, keré se ve školi nepředře.

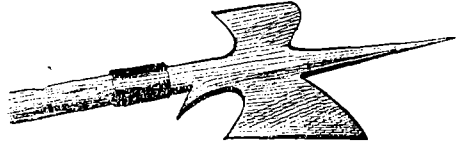
halabóra, -ri, ž. = vlna na punčochy: Paňi učitelka povídala, že si máme přinist do školé halabóru.

haladrija, -je, ž., *zhrub.* = dryáčnice: To je haladrije kus, kerá nedá hubje darmo jest.

halama, -mi, m., *pejor.* = vysoký, vytáhlý muž, neotesanec, mamlas: Enom halama može tak sprostě nadávat na republiku.

halapartňa, ž. = druh zbraně. Viz obraz.

halda, -di, ž. = 1. velká hromada, množství: Čeká na mňe halda práce; 2. *přih.* že-



Halapartňa

na hrubé povahy, špatné pověsti: Taková halda bjehá za chlapama a mluví sprostě jag dragon.

haldamáš; v. **aldamáš**.

halija || **alija**, -je, ž. = stromořadí: Krásná halija vede aš k samímu zámku.

halmara; v. **almara**.

haluz || **haluza**, -ze, ž. = větev: Haluz bila slabá a zlomila se. — Vilezl na haluzu na samé vršek.

halózka, -ki, ž., *zdrobn.* k haluz: Pot stromem bilo nalámaných halózek.

ham, *citosl.* naznačující jedení, *dět.:* Dali Mařence kósek kobilha a tá ham (= snědla ho). — Bohóšku, vezňi si mlíčka, je to ham (= dá se to jíst). — No, Evo, ham (= sněž to)!

hamári, -rú, m., *pomn.* = mrzutosti, neshody: Bivil mezi tema chlapama jakísi hamári gvílivá ženckem.

hamatné, *příd. jm.* = hřmotný, hrubý, silný: Mám na ti huslički tuze hamatňi ruki.

hambálek, -lka, m. = vodorovný trámec spojující krokové střeche: Visijó tam na hufi na hambáلكách dva kuse uzeního.

hamovat, 1. sg. -muju, 3. pl. -mujó, *nedok.* = brzdít: Aš pojedem s kopca, musíš hamovat; *hamovat se* = zdržovat se: Musím se hamovat, abich ti nedál pár facek. — *Slož. dok.:* *za-*: Honem zahamuj, ađ nézme v přikopje.

hamovňák, -a, m. = silný řetěz, jímž se brzdí kola vozu: Nezapomeň na hamovňák!

hampasovat, 1. sg. -suju, 3. pl. -sujó || **hampézovat**, 1. sg. -zuju, 3. pl. -zujó, *dok.*, *zř.* = toulat se: Ze neposedíš a pořad hampasuješ! — Gde zas fšadi hampézuješ?

hamrle, -e, ž. = druh třešni, amrhele: Sřešně só fšelijaki: bjelice, čerňice, křu-

pravki, hamrle a ešče iní, kerí neumím pomenovat.

hana, -ni, ž. = potupa, jen ve rč. ,nění mu hani': Krávje nění hani (= kráva nemá žádnou vadu, nič jí nelze vytknout).

Haňa, -ně, ž., *posm.* = Anna: Jináč zme ji neřekli jag Haňa.

handl, -u, m. = 1. obchod: To je handl ze smíšeném zboží; 2. obchod výměnou, výměna: Cigaretle a móka, to só fčil handle.

handlit, 1. sg. -lím, 3. pl. -lijó, *nedok.* = 1. obchodovat: Handlit jag handlit, ale ona to umí sakramencki. — Handluje ze fšeckóm, s koňama, s kravama, ba aji z nevjestama; vyjednávat: Handlujeme mezi sebou, gdo dá víc; 2. vyměňovat: Já sem za válki handloval dicki sádlo za cigaretle. — *Slož. dok.:* u-: Já sem uhandlila korunu (= usmlouvala).

handrkovat se, 1. sg. -kuju se, 3. pl. -kujó se, *nedok.* = přít se, hádat se o něco, smlouvat se: O každé grécar se musím s tató dlóho handrkovat. — *Slož. dok.:* na- se (= mnoho): Ten se s nó nahandrkoval, jak se má đčko menovat.

ha(n)drílák, -a, m. = obchodník s hadry: Ha(n)drílák nedává za hadri peňíze, ale enom pentle.

hanšpigl, -a, m., *posm.* = tajtrík: Neber ho vážně, je to holt hanšpigl.

hantál, -a, m., *zř.*, *zastar.* = velký kuň: To je sakra pjekné hantál.

hanzl, -a, m. = vykleštěný hřebec: Vijó, hanzl, copak se tí zas nechce?

hapat, 1. sg. -pám, 3. pl. -pajó, *dok.*, *đét.* = spadnout: Boženko, chitňi se mňe za ruku, ađ nehapás.

hapatika, **hapatikář**; v. apatika.

haplasovat se, 1. sg. -suju se, 3. pl. -sujó se, *nedok.*, *expr.* = pavalovat se: Musíš se po tem lúšku haplasovat? — Proč se f tech šatech haplasuješ?

Hapolena; v. Apolena.

harabózi, *stř.* = haraburdí: Ve sklepje je toľi harabózi, že se tam nemožeme aňi pohnót. V. harampáci.

harafica, -ce, ž., *posm.* = opilost: Harafica s ním háže ze strani na stranu.

harampáci, *stř.* = haraburdí: Takovího harampáci đivního je za kominem.

haraska, -ski, ž. = stuha nebo sukňe z harasu: Dneska je sfátek, toš si veznu na sebe harasku.

harest || **harešt**; **hareštant** || **areštant**; v. arešt.

hasenda; v. asenda.

hašpla, -le, ž. = jednoduchá zástrčka u dveří: Tá hašpla u stodole je vám čerta platná. Trošku ťukneš do ňi, a dveře só otevřeni.

Hafe, -tí, ž., *pomn.* = název pol. trati: Idu na Hafe, máme tam nasáženó mrkfju.

ható, *citosl.*, *đét.* = jeď, jede se, jedeme apod.: Ható, Františku, pojedem. — Ható, koňički, za maminkó!; *ható*, *stř.*, *neskl.* = dětský kočárek: Vezeme taki ható, ale musíme dávat pozor, abizme ho nerozbili.

hauzirovat, 1. sg. -ruju, 3. pl. -rujó, *nedok.* = 1. vést podomní obchod: Žiďí hauzirovali u nás s kostima, s kúškama a ze fšeckém možněm; 2. *přen.* toulat se: Kadima hauziruješ celé deň, že te nění nigde viďet?

házet, 1. sg. -zím, 3. pl. -zijó, *nedok.* = 1. metat, vrhat: Házél po ním kameňim; 2. vykašlávat: Je to s ním špatní, fčera házél krif; 3. přihazovat na někoho (při dražbě): Házél na ňeho až do padesáti korun.

hazuka, -ki, ž., *posm.* = dlouhý kabát: Že te nění haňba choďit f takové hazuce!

hažart, -a, m., *zř.* = nezvedené děcko: S takovéma hažartama je trápeňi.

hébadla, -del, *stř.*, *žert.* = kvasnice: Dé tam hébadla a za chfilu bude điš plná.

hěbat, 1. sg. -bám, 3. pl. -bajó, *nedok.* = 1. hýbat: Hěbé s tem trošku; 2. *zř.* pospíchat: Hěbé, hěbé, než bude přšet.

heble, -lete, *stř.* || **heble**, ž. = drobnost, maličkost, *jen v ustál. spoj.:* Ode mňe nedostaneš aňi heble (= aňi vindry, nic). — Neřekneš aňi heble (= nepromluvíš aňi slova, ani necekneš).

hečmat, 1. sg. -mu || -mám, 3. pl. -mó || -majó, *nedok.* = násilně cpát: Enom to fšecho do koša hečmé, šag je dost velké. — *Slož. dok.:* na-: Nahečmál do taški, co se do ňi vlezlo; z- (= vepcat): Vhečmál to tam a nebál se, že se to pomačká; z- (= násilným cpaním pomačkat): Zhečmál to prádlo tak, že nebilo k poznáňi.

Hedva, -vi, ž., *hypok.* = Hedvika: Já dobře znám Hedvu Klíčová.

heftovat, 1. sg. -tuju, 3. pl. -tujó, *nedok.* = stehovat: Jak to mám heftovat? — *Slož. dok.:* z-: Zheftuju tí to tak, že budeš mňet nadlóho pokoj.

hej, *citosl.* 1. upozorňuje: Hej vi tam, počkéte!; 2. označuje rytmus při společné práci: Furt volali na sebe: Hej (hé) — ruk. — *Ustálené řčení:* Chlapcom ve visokých botech je hej (= dobře, pohodlně).

heklovat, 1. sg. -luju, 3. pl. -lujó, *nedok.* = háckovat: Petruša je na heklováňi moc ši-kovná. — *Slož. dok.:* do- (= dokončit háckování): Doheklovala dečku; na- se (= mnoho): Ve školi sem se moc naheklovala; u-: Uheklovala sem pjekné vzorek.

heknóla, -le, ž. = háček na háckování: Dé pozor, ať si nevipichneš heknódló voko!

helenka, -ki, ž. = vaření povidel ve velkém: Příňdi k nám dneska večir na helenku!

helvít, -a, m., *často přih.* = reformovaný

evangelík: Gde chodijó tí naši helvífí do kostela?; *helvítká*, -ki, ž., *přečhl.* k helvíti: On si tó helvítku nesmí vzít, dibi co bilo.

hépat, 1. sg. -pu || -pám, 3. pl. -pó || -pajó, *nedok.*, *poněkud s přihanou*: skákat neohrabaně a přesprlíš: Neumijó ešče dobře tancovat, a tož hépó při harmonice, jak to de. — *Slož. dok.*: *na-se* (= mnoho): Na hodech se aji dečka dost nahépalí.

herberk, -u, m., *přih.* = nepořádek, nečistý příbytek, brloh: Majó f sekničí takové herberk, jako dibi vihořeli.

herdegaba, -bi, ž., *pejor.* = pánovitá, hubatá, zlá žena: Taková herdegabu klebetná, kerá chce poróčet celé opci, musf jedná čert vzít do pekla.

hergot || **hernajs fedrvajs**, *citosl.* vyjadřující zaklení: Hergot, kluci, nepřete si mne, esli vás chitnu. — *Hernajs fedrvajs*, to sem se dožhrál, vída taková škodu na polu.

herink, -a, m. = slaneček: Já te rostrnhu jako herinka.

hernajs fedrvajs; v. hergot.

herptál; v. erptál.

hertepla; **herteplák**; **herteplové**; v. ertepla. **herup**, *citosl.* upozorňující, aby osoby zdvíhaly nějaké břemeno naráz, stejnoměrně: Tož, chlapi, pjekně fšecí najedná: Hérup!

heršoft námol, *citosl.* klení, údivu, rozhořčení: Heršoft námol, uhňte mne s cesti, nebo každijó zabijú.

hever, -a, m. = zdvihák: Aš pojedete do lesa pro dřevo, vezňte si taki hever! — *Rč.*: Sedí tam jag lapaňa, aňi s heverem ho otáč nedostaneš (= aňi s velkou námahou).

hezón, -a, m., *iron.* = hezký mladík: Ten hezón bi mohl jít hneť k filmu.

hibaj, *citosl.* vybízející k odchodu: Cileno, hibaj dom (= jdi, utíkej, uvidíš, co dostaneš).

hic, -u, m. = vedro: F takovím hicu je nélepčí vzostat doma a lehnót si v zahrátce na trávník.

hicovat, 1. sg. -cuju, 3. pl. -cujó, *nedok.* = vydávat horko: Ti kamna dneska hicujó, že si musím sflicet kabát.

hiklat, 1. sg. -lu || -lám, 3. pl. -ló || -lajó, *nedok.* = viklat: Furt z dveřama hiklajó.

hin, *přisl.* = pryč: Jak to uslíšél, bíl hin (= zničen). — Je do ňí celé hin (= bláznivě zamilován).

hladné, *přid. jm.* = hladový: Su hladné, že bich jedl kameňi. — *Práški musím brat na hladné žalódek* (|| nahladno). — *Hladno husu vám nemožu poslat* (= husu, která nebyla krmena na zabítí).

hladoň, -a, m., *zast.* = báječná bytost, která znepokojuje v noci toho, kdo jí před spaním, ačkoli se již pomodlil: Nejez uš! Co nevíš, že na tebe negde čohá hladoň?

hlásné, -ního, m. = ponocný: No, našeho hlásního može lefko negdo v noci ukract, jak třřdo spí.

hlava, -vi, ž. = část těla lidského i živočišného: Má velkó hlavu jako škopek. — *Někč. spoj.*: Fšeko vám odřiká z hlavi (= zpaměti). — *Vzál si do hlavi* (= umínil si), že pude na pót až do Vamberči. — *Má už v hlavje* (= je opilý). — *Jako vdova má to modz na sfi hlavje* (= má mnoho starostí).

hlaváč, -a, m., *iron.* = člověk vynikajícího postavení, velký pán, předák, hodnostář: Mezi sedlákama bíl velkí hlaváč.

hlavně, *přisl.* k hlavní: Nemá se hlavně (= dobře, nejlip).

hlavní, *přid. jm.* = 1. přední, nejdůležitější: Hlavní slovo v hospode mňél Honza Hanózek; 2. pěkný, nejlepší: Repa néni letos hlavní, je to samé chrást.

hlavnička, -ki, ž., *zastar.* = tyf: Tí mladí už říkajó tífus, a né hlavnička.

hledet, 1. sg. -dím, 3. pl. -dijó, *nedok.* = dívat se, zírat: Nemože mne hledet do vočí; *hledet nekemu, nečemu* || *hledet si nečeho* = míti na zřeteli někoho, něco, starat se o někoho, o něco, hlavně pokud se stravy týká: Já hledím tem koňom co névíc (= já se starám co nejlíp, aby koně měli dost píce). — *Musíš si teho trochu hledet. Ustálená spoj. a přirovnání*: Hledí panáčkovi do kapce (= je na smrt nemocen). — *Hledí jag hrom do baňe* (= zamračeně). — *Hledí jag žaba s kiški* (= udiveně). — *Hleďél na ňeho přes prsty* (= přehlížel ho). — *Slož. dok.*: *na-se* (= mnoho): Tá se na ňeho neco nahleďela; *za-se* (= zamilovat se); *Zahleďél se do Fanuše* a neznál žádnó jinó enom ju.

hliňák, -a, m. = hliněný hrnec: Do hliňáka dala erteple pro prasata.

hliňik, -a, m. = hliniště: Chcu mazat chalupu a du do hliňika na hlinu. — *V hliňikách*, název pol. trati: Co budete letos set V hliňikách?

hlísta, -ti, ž. = 1. dešťovka: Musím jít na hlísti, abich mňél co dat kosovi; 2. škrkavka: Jí dost, ale ňidz nepřibírá. Bude mňet hlísti. — *Rč.*: Tónka vipadá jag hlísti (= je velmi hubená). — *To se jí musela uscat hlísti* (= má žaludeční křeče).

hlópuša, -še, ž., *mírně iron.*, *zř.* = hloupoučká žena: Dí ti, hlópušo, proč si nevezneš u nás koláč?

hlucháň, -a || **hluchoň**, -a, m., *hanl.* = nedoslýchavý člověk skutečně nebo jen zdánlivě: To je takové hlucháň, že aňi tróbu na posledním sóde neuslíš. — *Copag mne neuslíš, hluchoňu jeden?* — *Je to hlucháň*, ale na potfuru. Chfél bich slíšet jako von.

hluché, *přid. jm.* = nemající sluch: Musíš na ňeho řvat, je hluché. — *Spoj.*: Zdá se

mňe, že máš hluché tédeň (= stavíš se, jako bys neslyšel).

bluchoň; *v.* hluché.

hňác, *citosl.* vyjadř. úder: Najedno hňác (= bylo slyšet úder), a kus střechi bilo důle.

hňácnot, *1. sg.* -nu, *3. pl.* -nó, *dok.*, *pejor.* = silně udeřit: Zakopl vo kořeň a ška-rede sebo hňácl vo zem.

hňáp, -a, *m.*, *obhr.* = velká, silná noha: Já se divím, že najde na ti hňápi boti, kerí bi mu seklí.

hňi, *citosl. ve spoj.* aňi hňi = bez pohnutí, nic: Já na ňeho pjekně, ale on aňi hňi (= ani se nehnu). — Už nemožu aňi hňi (= nic).

hňida, -di, *ž.* = **1.** vši vajíčko: Na hňidi ve vlasech pré je nělepčí petrolín; **2. přen.** něco malického, nepatrného, malicherného: Piše takoví hňidi (= drobná písma), že to aňi přecítit nemožu. — Už ti zas okřili hňidi? (= už nejsi smuten, už jsi zase rozpustilý?). — Sedí si jag barón hňida (= lenoší).

hňikat, *1. sg.* -kám, *3. pl.* -kajó, *nedok.* = **1.** tlouci: Ten ho tag hňikal, že se nemohl na nohi postavit; **2.** mačkat: Nehňiké ti šati tak! Vypadajó potem tag zmačkani, jako bis jich vitahl krávje ze žalótka. — *Slož. dok.:* *do-*: Dohňikali se tak, že fčl obá le-žijó nemocní; *na- nekemu* (= natlouci): Já mu nahňikám, abi mňe už dál pokoj; *po-* || *z-*: Pohňikani šati nemožeš vzít na sebe. — Cos dělál, že ten kabát je tag zhňikané!

hňilička, -ki, *ž.* = přezralá hruška: Dala mňe pár hňiliček a mislela, že mňe tag uctf.

hňipat, *1. sg.* -pu || -pám, *3. pl.* -pó || -pajó, *nedok.*, *silně expr.* = spát a povolovat se: Hňi-pe od rána do večera, a práca stójí.

hňit, *1. sg.* hňiju, *3. pl.* hňijó, *nedok.* = **1.** být v rozkladu: Erteple letos modz hňijó; **2. posm.** zahálet, lenošit: Že te to tak teší nechat se živit od matki a hňit, jag je rok dlóhé; **3. zhrub.** = spát, dlouho, tvrdě: Ten hňije, až je celé spocené, a neví o sřjete ňic. — *Slož. dok.:* *na-*: Hruška je nahňilá (= za-činá hňit); *po-* (= hromadně shňiti): Skrzevá tí díšce fšeko obilí pohňilo; *u-* (= hnitím odpadnout): Deska uhňila a je po ňi; *z-*: Delé neco, nebo zhňiješ načisto.

hňizdíť se, *1. sg.* -dím se, *3. pl.* -díjó se, *nedok.* = nepokojně stále posedávat, vřtět se, uvelebovat se: Hňizdíť se na legátce jako husa na věcäch. — *Slož. dok.:* *na-* se (= mnoho): V lúšku se to děcko dneska nahňizdílo, než uslo; *u-* se*.

hnojníca, -ce, *ž.* = postranní deska hnojného vozu: Jél z vozem bez hnojnič.

hnót, *1. sg.* hnu, *3. pl.* hnó, *dok.* = učinit pohyb: Nemožu za živího boha s tem stolem hnót. — *Některá spoj.:* Ti slze se mnó nehno (= na mne nepůsobí). — A: Pudete tam? B: Aňi mňe nehne (= nepůjdu). —

S tema číslama nemožu hnót (= nevím si rady). — *Slož. dok.:* *na-* (= trochu nahnout, naklonit): Nahňi se, abich ti mohla spravít vzadu kabát: *s-*: Má silu, že ohl klusté hřebk jedna dvje; *o- nekeho* (= ošdit, přímět k půjčení, k darování): To je mazané chlap, že ohne každího o peňize; *po-*: Pohňi ručičkama u hoďinek, só spoďžení. — Nečelé se hlópe a pohňi už jedno tem rozumem; *pře-*: Přehl ho přes koleno a látál ho femeňem; *u-* || *vi-*: Uhňi koňom s cesti, nebo te přejedó. — V óvozu si enom feško vihli; *za-*: Šislere, zahňite mňe ti gate naspodu; *ze-*: Zehnula se aš g zemi.

hňuhňat, *1. sg.* -ňám, *3. pl.* -ňajó, *nedok.* = huhnět: Hňuhňá, a né abi to řekl pořáďe. — *Slož. dok.:* *na-* se (= mnoho): Nahňuhňál se moc, ale nerozuměli zme mu skoro ňic; *za-*: Zahňuhňál cosí a mlčél.

hňus, -u, *m.*, *zast.* = **1.** hnís: Z rani mu tekl hňus; **2. přen.** něco nečistého, ošklivého: Že možete mňet takové hňus na dvoře!

hodi, -dú, *m.*, *posmn.* = posvěcení: Hodi só skoro takové sfáték jako vánoce. — *Spoj.:* Jag nebudeš hodné, bude mňet békovec hodi (= dostaneš bití). — Ide jag na hodi (žert. = nic si nenese).

hodné, *příd. jm.* = **1.** mravně dobrý, řádný: To je tuze hodné človek, na ňeho nesmí žádné křivího slova říct; **2.** značně veliký: Ukrojíl si hodné krajic chleba; **3.** hezký (zejm. o malých děvčatech): Pe-pinko, ti si hodná děfčica!

hodně, *přisl.* = mnoho: Už vás čekáme hodně dlóho.

hodovňik, -a, *m.* = host, který přišel na hody: To ste pjekné hodovňik, že nemožete ňic jesti; *hodovňica*, -ce, *ž.*, *přech.* k hodovňik: To só hodovňice k nám! Pjekně vás vítám.

hofer, -a, *m.* = podruh, nájemník: Hofeří nemňeli običeňe žádní pola a choďili dělat k sedlákom nebo na panckí. — Já si vemu do chalupi hofera, abich nebila sama f chalupje.

hoferské, *příd. jm.* k hofer: Dneska nerozeznáš hoferskí děfčata ot selských.

hoferstfo, -fa, *stř.* = podnámjem: Je enom z hoferstfí, ale choďí pjekně voblečená.

hoj, *citosl.*, kterým se vybízí dobytek, aby uhnul a šel volněji, couvl apod.: Hoj, stará, hoj!

holba, -bi, *ž.*, *zast.* = někdejší dutá míra, asi 0,71 l: Přišél do hospodi a poručíl si holbu píva.

holendr, -a, *m.* = kdysi Holanďan, později v přeneseném smyslu nesmírný pijan a *jen v přir.:* Martin ze smutku, že mu umřela žena, pije jag holendr.

holenek, -nka, *m.* miláček, přítelíček, *jen v podobě vok. skleslého v citoslovce* (= ho-

lečku, panečku): Holenku, to tag už nepude.

holé, příd. jm. = 1. bez vlasů, bez vroušů apod.: Pod nosem má už fóska, ale na braše je ešče holé; 2. zbavený pokrývky, obnažený: Aď je zima jako f Sibériji, naši matka choďij z holó hlavó (= bez šátku); 3. jsoucí beze všeho, prázdný: Diš poplatil fšeckó, zvoštál holé (= bez krejcaru). — V Hercegovíne só holí kopce (= bez stromů). — Malujeme, toľ musíme spat na holé zemi (= ne v posteli). — *Spoj.:* Su žif na holéč rukách (= žiji jen z toho, co si vydělám rukama).

holinka, -ki, ž. = 1. hořejší část vysokých bot; pak vysoká bota vůbec: Gestapáci nosivali holinky naviksování. — *Rč.:* Holinky nebo hoďinky (= netrap se tím, žes udělal chybu); 2. nezralý, ještě zelený ovocný plod: Kluci, že se vám chce jest ti holinky!

Holomóc, -a, m. = Olomouc: Do Holomóca pudu za vojáka. — A: Chceš vidět Holomóc? B: Ja. A: Toš tak (vyzvedne při tom dotazovanou osobu za uši vzhůru).

holport, -u, m. = společné držení, užívání něčeho, držení na polovic: Vzali si hospodu do holportu. Jeden se bude starat o kšeft a druhé o hospodářství.

holt, přisl. = inu, zkrátka, ovšem: Holt s ním je feščí pořízení. — Von to holt vjeďel už dávno.

homolé || **chomolé, příd. jm., zř.** = bez rohů, např. koza: Kópíl na jarmaku homoló kozu.

hon, -u, m. = 1. chvat, shánka: V noci se stratil německé prapor na raďnici, a to pře bil ráno hon po ním; 2. lovení zvíře: Za starího hrabjete Kónica bévali u nás slavní honi; 3. kus nebo skupina pozemků (jen v názvu polních tratí): Gde máte letos jetelinu? Na paďelkách nebo Na honech?

hoňák, -a, m., arch. = obchodník s husami, který honil husy po vesnicích na prodej: Brzo přindó k nám hoňáci z husama.

honcovat se, 1. sg. -cuju, 3. pl. -cujó, nedok. = pářit se (o zajících a králíci): Zající se už začínajó honcovat.

honem, 2. st. honemší, přisl. = rychle, spěšně, v rychlosti, ve chvatu, hned: Franťišku, utiké honem dom, vaší te hledajó. — Já su už tag unavená, že nemožu jit honemší.

hongač, -a, m. || **hongačka, -ki, ž.** || **hongaďlo, -ďla, stř.** = houpáčka: Dečka se už fešijó na to, že tam budó hongače. — Tag dlóho se hongali, až z hongački spadli a poklókli se. — Na zahrátce zme si uďelali fajn hongadio.

hongat, 1. sg. -gám, 3. pl. -gajó, nedok. = houpat: Hongál kluka tag nešikovně, že z hongački vipadl. — Plot se jaksi hongá (= viklá). — *Slož. dok.:* na- se (= mnoho): Na póti zme se modz nahongali; po-: Po-

hongál ho, ale Frantovi to bilo málo; roz-: Rozhongál ho velice. — Já ten nešéši zvon nemožu rozhongat; z- || za-: Zhongni se, já to zaplaťim. — Zahongál se na stromě, ale spadl.

honóra, -ri, ž. = okázalost, vychloubání: Primici se slavilo z velikó honóro, protože už dvanást roků nešél od nás nigdo na panáčka. — Pro honóru sedával pan levírnik dicki f první lavici f kostele.

hont, -u, m., zř. = poleno zhruba osekané, obyčejně polovina z rozštípeného polena: Z hontů uďelali chlívek.

hontové, příd. jm. k hont: Zahrátki bévali spíš šprlení nebo hontovi.

Honza, -ze (často 4. p. -ze v. -zu), dom. = Jan: Vidíš Honze, jag bježél do hospodi?

hop, citosl. vybízející ke skoku a provázející skok: Neboj se a hop přes škarpu; 2. hop (při karetní hře) = hlášení hry o celý bank: A Franta najedno: Hop to!

hop, -u, m., zř. = skok: V jednom hopje bíl z míčem u bránki; *zprav. jen v instr. a ve funkci příslovce:* Vzál to z Julkó hopem (= rychle). Fšeckí tři ohláški najedno, abi nebili spíš křtini.

hópát, 1. sg. -pu || -pám, 3. pl. -pó || -pajó, nedok., pejor. = 1. klátit se, bujně, nepěkně skákat, neobratně tancovat: Hópe při muzice, že do každího vrazi. — *Slož. dok.:* na-se (= mnoho): Nahópeš se při té slavné muzice, že te to bude až mrzet; 2. houpat: po- (= trochu): Pohópé to trošku, aď neplače; roz- (= přivést do houpání): Já te rozhópám, enom ale nespafňi!

hópi, citosl. 1. označující skok, dět.: No, neboj se, Terko, hópi hop; 2. při konejšení (kolébání) děti, aby usnulý: Hópi, hópi, hópi, kočki šnědli krópi, kořata se hňevali, že jim taki nedali.

hopsasa, 1. citosl. označující skákání a projev radosti při něm: Chlapci hopsasa, šak só hodi; 2. hopsasa, -se (4. j. hopsasu v. hopsase, 7. hopsasó v. hopsasem), m. i ž., zř., iron. = nerozvázný člověk, do větru: Vona je hodné človek, ale negdi hopsasa.

Horák, -a, m. = obyvatel moravského Horácka: Ten něni od nás, von je Horák, gdesi od Drahan.

horepácem, přisl. = „vzhůru nohama“, zpřeházeno, nic na obvyklém místě: Hrom jim uďeril do chalupi a fěil tam majó fšecko horepácem.

horingla || **oringla, -le, ž.** = náušnice: Dostala ot kmotřenki zlati horingle na biřmování.

horké, příd. jm. = velmi teplý: Déte mu horkího čaju, abi se ohřil. — *Spoj.:* Vrana bíl z horkého vajec (= snadno se rozčlil).

hornóďla || **ornóďla, -le, ž.** = vlásnička: Pude mislím na bál, že má ve vlasech samí

hornódle. — Doňdi mne ke kupcovi pro or-
nódle!

horóci, *příd. jm.* = hořící, rozžhavený; velmi teplý, horký: Dí mne s tema kandi-
dátka mo do horócih pekel. — To só řčil
horóci dñe, že budem síct brzo pšenicu. —
Spoj.: Nebojte se, s tem placemín to něni
horóci (= tak brzy ještě platit nebudete).

hořčica, -ce, *ž.* = 1. hořčice: Dala sem si
párki z hořčicó; 2. *přen.* něco hořkého, např.
nápoj: To je taková hořčica, že to nemožu
vípít.

hořekovat, 1. *sg.* -kuju, 3. *pl.* -kujó, *ne-
dok.* = naříkat, též stěžovat si: Co se ti
stalo, že tag hořekuješ?

hořkavé, *příd. jm.* = přihořklý: Ten mak
je jaksi hořkavé.

hósená, -ni || **hóseňica**, -ce, *ž.*, *zvel.* =
veliká housenka: Zbírali zme ti hóseni a pá-
lili, ale splet zme se vám teho nemohli. —
Já se moc ščífím hóseňice a hned bich
blula, diž ju vidím.

hóseňák, -a, *m.* = houseník (na obírání
housenek i ovoce): Přines hóseňák a po-
stav ho ke stromu, jápka só tuze visoko.

hóseňica; *v.* hósená.

hóser, 1°, -a, *m.* = husí samec: To je pane
pěkné hóser!

hóser, 2° = bolest v kříži: Co si mám dat
na teho hósera potformního? Nélepčí só pře
křenoví placki.

hóser, 3°, *zast. hosp.*: Nekeří sekli ešče
na hósera (= napříté pole).

hospocké, -kího, *m.*, *poněkud. zast.* =
hostinský: Tak šikovního hospockího, jag
bil von, tag brzo mñet nebudeme.

Hostének, -nka, *m.*, *zdrobn.* k Hostén =
Hostýn: Každé rok chodíme na Hostének
na póf.

hot || **hotej** || **hotó**, *citosl.* pobízející ta-
houna vpravo: To je potfóra kuň. Voláš na
ňeho hot a von de tíhi. — Řvál na krávu
hotó, hotej, ale nebilo to řnic platní.

hotař, -a, *m.* = polní hlídač: Dečka vída
hotařa utěkali s pola, aš se za řněma prášilo.

hotej, **hotó**; *v.* hot.

hovacké, *příd. jm.*, *zhrub.*, *zvel.* = velmi
veliký, těžký: Takové hovacké kuř nemožeš
aňi pozvihnúť, abi sis nestrhál pupek.

hovado, 1°, -da, *stř.* = dobytčé, *zvl.* ho-
vězí: Ve chlífje stójiťj dvje pěkní hovada;
zhrub. hlupák, nemrava, surovec: Hovado,
von kluče vlastní rodiče a sprostě jim na-
dává; *žert.* bez přihany: Lojza je v Brně
u jakihosi úřadu velkí hovado.

hovado, 2° = ovád: Dneska ti hovada
ščípó, že to něni g vidržeňí. Přinde jisté
bóřka.

hovádko, -dka, *stř.*, *zdrobn.* k hovado 1°:
Na stáři vípadá negdo kolikrát jako to boží
hovátko.

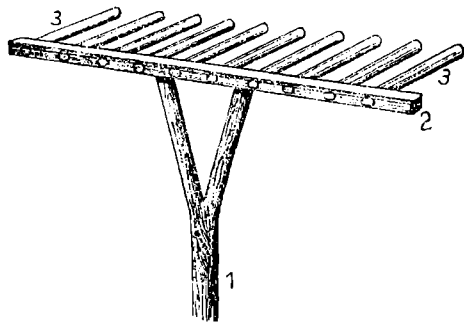
hovňivál, -a, *m.* = brouk z čeledi listo-
rohých (Geotrupes): Proč takovímu heskímu
škróbákovi říkajó škarade hovňivál? — Répe
se f tem jídle jag hovňivál (= je vybíravý).

hovno, -na, *stř.* = lejno: Na stáři, gde
pasó dobitek, je řšadi samí hovno. — *Rč.
vulg.*: Copak su hovno f trávje? (= copak
m. neznamenám)? — Deláš jako magarec,
ale dostaneš za to hovno (= nic).

hrabat, 1. *sg.* -bu, 3. *pl.* -bó, *nedok.* =
1. rukama, nohama nebo nástrojem do ně-
čeho rýt: Radost se pořívát na křtka, jag
umí hrabat; 2. *pejor.* chamtivě hromadit:
Co je to za faláša, diš tag hrabe peňizel;
3. *hrabat se, pejor.* = nemotorně, namáhavě
jít: Hrabe se po ulici co noha nohu mine;
4. hrabat se v něčem, *posm.* = vytrvale se
něčím zabývat: Hrabe se pořát f tech starých
kňihách.

hrabica, -ce, *ž.* = kosa s rožňovou násta-
vou (na sečení obilí): No, moc se s tó hra-
bicó neoháňé, diž něsi tuze šikovně.

hrabje = nářadí na shrabování apod. Viz
obrázek.



Hrabje (1. húlka — 2. zhlavík — 3. zubi)

hrabki, -kú, *m.*, *ponm.* = shrabané klasy
na poli: Aš pojedete pro mandele, nezapo-
meň dat na vús hrabki, co só u řnich.

Hrádek, -dku, *m.* = ulice v Rašovicích:
Přindejte klepat o velikonocách aji na Hrá-
dek.

hrachovica, -ce, *ž.* = hrachová polévka:
Po hrachovici se moc přdí.

hrachovisko, -ska, *stř.* = hrachoviště:
Bješte se pořívát, jak ten hrach na hrach-
visku pějkne kfete.

hraňa, -ňe, *ž.*, *zvel.* = velká hranice, hro-
mada (dříví, kamení apod.): Na dvoře stóji
veličajzná hraňa dříví.

hraňički, -ček, *ž.*, *ponm.* = hranice mezi
pozemky dvou osad: Hotař opcházél po hra-
ňičkách, abi řhigo cizí na rašofským polu
řnic nezebrál.

hrant, -u, *m.* = dobytčí koryto, žlab:
Dé koňom řžádla do hrantu!

hrát, 1. *sg.* hraju || hrám, 3. *pl.* hrajó, *nedok.* = provozovat hudbu na nějaký nástroj atd.: Hraje na husle už kolikáté rok. *Některá spoj.:* A: Poť se mnó do lesa! B: Já s tebó nehraju (= nepůjdu, neboť se na tebe zlobím). — Jag vám hraje tá secí mašina (= jde)? — To bi tag hrálo, abi nám takové usoplenec poročál! (= to nejde). — *Slož. dok.:* *do-* (= do konce): Dohréte poslední kósek a pudeme spat; *na-* *se* (= mnoho): Nahrál se u muziki dost; *v. nahrané* || *nahráté*; *o-**; *obe-*: Obehrál ho f karteč o sto korun; *ode-*: Muzika odehrála pár kóskú v hospođe; *po-* *si* (= trochu): Pohré si trošku s tem deckem; *pro-*: Prohrál to na sóđe a musí fšeci ótrati zaplaťit; *pře-*: Přehré mňe tó pješničku na harmonice; *při-*: Ti neumíš na mňe přihrát; *roze-*: Hráčí se rozehráli v druhé půli; *u-*: Du na kužilki, abich něco uhrál (= abyh si ve hře vydělal); *vi-*: Jag aňi fčil nevíhrám ve Športce, už víc nehram; *za-*: Zahré nám valčík na gramofón; *ze-*: Zehráli u nás už nejakí pjekní divadlo?

hrb, -a, *m.* = 1. vypuklina na hřbetě: V deďiňe se mu pro hrp posmivali; 2. hřbet: Dali mu pár do hrba; 3. kopec: U nás nésó pjekní rola, enom samí hrbi; 4. hrbol: Po tech hrbech se špatně jede (= po hrbolovité cestě).

hrbócat, 1. *sg.* -cám, 3. *pl.* -cájó, *nedok.* = hřmotit: Vús po té nerovné cestě strašně hrbóca.

hrbol, -a, *m.* = oblá menší vyvýšenina (na podlaze, na čele apod.): Námňeščí bilo samé hrbol, a diž negdo jel po něm z vozem, viděl fšeci sfati.

hrbolaté, *příd. jm.* = mající hrboly, nerovný: Do lesa je tuze hrbolaté cesta.

hrbolec || **hrmolec**, -lca, *m.*, *ž.* = boule: V noci vrazil do čehosi a ráno mňél na čele hrbolec jako dlaň. — Má na čele pořádné hrmolec.

hrbónat, 1. *sg.* -ňám, 3. *pl.* -ňájó, *nedok.* = lomozit: Hrbóná f kuchiňi z hrncama nebo s kerém čertem?

hrcat, 1. *sg.* -cám, 3. *pl.* -cájó, *nedok.*, *obhr.* = prďět: Hrcá a smrdí jak staré Pecóch; *hrcenót*, 1. *sg.* -nu, 3. *pl.* -nó, *dok.* k hrcat: Udeťal pár krokú a po každí hrcel. — *Slož. dok.:* *na-* *se* (= mnoho): Nahrcál se na drače dost; *za-*: zahrcat || zahrcenót: Zahrcál, že to bilo slišet až na dvoře. — Zahrcni ešče jednú, a dostaneš facku.

hrč, -e || **hrča**, -če, *ž.* = 1. boule, nádor: Uderíl ho kameňem a hned mu naskočila hrča jag vořech. — Našli mu na břuchu hrč a bude pré to rakovina; 2. suk: Na nekerím stromě je hrča vedlí hrče.

hrčala, -le, *m.*, *pejor.* = mluvkva, křikloun: Je to hrčala, ale zle to nemislí.

hrčeka, -ki, *ž.*, *zdrobn.* k hrč(a): Na krku se mu udeľala hrčeka. — Jeho dřevjená faja má takové hrčeki na sobje.

hrkávka || **krkávka** (*ž.*), -ki, *ž.* = 1. velikonocní řehťačka: Kup Lojskovi hrkáfku na velkonoc!; 2. jablko toho jména (jádra v něm hrkají): Máme tam v huměje japka panenští, míšenský, hrkáfki a kožóški.

hrkotat, 1. *sg.* -tám || hrkocu, 3. *pl.* -tajó || hrkocó, *nedok.* = drněť, drkotat: Voze hrkocó po silňici.

hrmolec; *v. hrbolec.*

hrcovat, 1. *sg.* -cuju, 3. *pl.* -cujó, *nedok.* = 1. hlučně lomcovat: Dečka hrcujó dveřama, že něni slišet, co povídáš; 2. *hrcovat se* = jet nebo jít po špatné, nerovné cestě s nesnážením, hlučně, s rámušem drkotat: Cesta je rozbitá sakramenckí a budeme se po ňi hrcovat tři hoďini. — *Slož. dok.:* *na-* *se*: Nahrcovali zme se, aš Pánbuch brání.

hrobař, -a, *m.* = hrobník: Hrobař brál od kopáňi hrobu pro malí díte padesát grécarú.

hrom, -u, *m.* = zvuk provázející blesk a pak i blesk sám: Gdesi daleko zahučel hrom. — *Některá spoj.:* Hledí jako hrom do baňe (= zamračeně, nevlídně). — Hrom do teho zloďeja! — To zme to provedli, hrom ti dál pac (= neobratně, nevhodně, budeme za to pokárání)! — S kopca jedó ti saňe jag hrom (= rychle).

hromada, -di, *ž.* = 1. kupka, volně ležící množství něčeho: Na zemi ležela hromada kameňi; 2. zástup: V Žarošicích bévala přet kostelem o póti hromada žebrákú; 3. shromáždění: Hasičí budó mňet valnó hromadu. — *Hromadu, přisl.* = mnoho: Pojede nás na Velehrat a na Hostén hromadu. — *Některá spoj.:* Strčl do ňeho a bíl hneť na hromađe (= svalil se). — Jak trochu nastidnu, su f tó chřilu na hromađe (= one-mocním).

hromádka, -ki, *ž.*, *zdrobn.* k hromada = 1. Na silňici só hromátki šutru; 2. kupka obilí, která se při sečení klade na zem: Tetičko, deľéte menší hromátki, abi nám ten oves pjekně proschl. — *Rč.:* Sedí jag hromátka nešestí (= ztrápen).

hromotřesk, -u, *m.* = rostlina netřesk, *Sempervivum tectorum*: Je teho hromotřesku na zdách až hrúza.

hromové, *příd. jm.*, *zprav. jen ve spoj.*, hromové kameň = meteor: Hromoví kameňe nepadajú na zem enom při bófce, jag nekerí lidí mislijó, ale i jindová.

hromské, *příd. jm.* k hrom = ztrápený, prokletý: Hromské kluk, přinesl že škole tři pjetki a dvojuk z mravú. — Hromská práca, nemožu bit s ňó hotové.

hrotek, -tka, *m.* = 1. nádoba na dojení:

Stračena dá neplní dva hrotki na podójeň; 2. klobouk s malým okrajem, *posm.*: Že nosíš ten hrotek na hlavje!

hrůzek, -zka, *m.* = ryba hřízek (Golio): Chitl sem takovího maliho hrůska; Hrůzek (úř. Hrozek), -zka, *m.*: Ve Slafkovje bíl papírnik Hrůzek.

hrozná, *příd. jm.* = 1. vzbuzující hrůzu: Ten lef f cirkusu bíl vám hrozná; 2. *přen.* nesmírný, ohromný: Nebojte se, šag vona nedostane tech peňes tag hrozných (= příliš mnoho).

hrtáň, -a, *m.*, *pejor.* = chrtán, hrtan: Fšeko chce nacpat do teho sfího hrtáňa.

hrubá, -bé, *ž.* = velká mše: Francek ida na hrubó chlublí se, že pude otopledňa za nejvstó.

hrubé, *příd. jm.* = 1. drsný: Ot tešké práce má načisto hrubí ruki. — Na to se lepčí hodí hrubá než hlatká móka. — Zemlél nám v Malím mlénku f Křizanovicích ríz na hrubo; 2. obhroublý, neždvořilý: Vi ste ale hrubé chlap, u vás už nebudu řiňgdá říc kupovat; 3. *poněkud zast.* veliký, vysoký, tlustý: Tá lipa je tag hrubé strom, že ho nemožó aňi tří chlapi obejmót. — Uš sem bila takoví hrubí řefčisko. — *Hrubé* (úř. Hrubý), *přijm.*: Hrubé z Mušeňice je pašák chlap.

hrubje, *přisl.*, *zř.* = příliš: Mňe se tá práca hrubje nezamlóvá.

hruda, -di, *ž.* = hrouda: Za stara zme museli klóct hrudí motikó; *přen.* kus: To vám bila pořádná hruda putri!

hruščák, -a, *m.* = vdolek s hruškovými povidly: Hruščáci nám řeckám moc chutnali.

hrůza, -ze, *ž.* = velký strach, úžas: Z Mikuláša né, ale š čerta šla na nás řicki hrůza; *zvláštní obrat*: Tá nemoc stála hrůzu peňes (= velmi mnoho). — *Ustálená spoj.*: Bilo to g hrůzi || na hrůzu (= hrozná), co doma viváděl! — Brablencú lezlo po zemi až hrůza (= velmi mnoho).

hřebčák, -a, *m.* = vojín v hřebčinci: Hřepčáci opskakujó furt kolem koní a na egzercru málogdi chodijó.

hřebíček, -čka, *m.* = 1. malý hřebík: Je to přibití enom dvóma hřebíčkama; 2. vonné koření Caryophyllus aromaticus: Cukroví s hřebíčkem nám moc šmakovalo; 3. karafiát: Dala si za kordulu modré a řervené hřebíček.

hřešit, 1. *sg.* -šim, 3. *pl.* -šijó, *nedok.* = 1. páchat hřichy: Gdo može říct, že řiňgdá nehřeší?; 2. klít, nadávat: Krucifilks, sakra, to néni u řeho řic zvláštního. Hřeší jak pohan. — *Slož. dok.*: *vi**.

hřít, 1. *sg.* hřeju, 3. *pl.* hřejó, *nedok.* = hřát: Gořala vás hřeje víc neš co řiního. — *Slož. dok.*: *do-* (= popudit, rozzlobit): To

mňe tag dohřilo, že vám to nemožó aňi vipovjeřet; *na-* (= trochu): Nahřil sem se na řeho, ale za chřilku bili zme zas kama-řadí; *o-*: Sotřa se u nás ohřil, začal trósit rozumí; *pří-*: On si při řšeckim přihřeje sfó polřičku; *roze-* (= rozpálit): Železo rozeřil do řervená. — Jak se gořalkó trochu rozeřil, bilo nám bjeda; *u-*: Uhřil se a napil se vodi a bilo zle; *vi-*: Vihřit tag velkó sekňe je kumřt; *za-*: Tu máte šlivo-vcu a zahřite se!

huba 1°, -bi, *ž.*, *ne přih.* = ústa: Pořad mele hubó jako klapackó. — *Spoj.*: Studňa je u samé hubi (= velmi blízko). — Co nemáš hubu (= proč mlčíš)? — Fánka nedá nadarmo hubje jest (= je velmi hovorná). — Přišel na mňe z hubó (= huboval mě). — Nemáš úlohu, dostaneš ot slečni učitelki hubi (= budeš vyhubován). — *Sr.* gamba, gamba.

huba 2°, -bi, *ž.* (6. *mn.* -bách || -bech) = houba: Časňe ráno pudu na hubi.

hubař, -a, *m.* = sběratel hub: Takovího hubařa abis pohledál. Vidí hubu na sto krokú pod mechem.

hubička, -ki, *zárobn.* k huba 1. = poli-bek: Dali si po hubičce; *hubičková*, -vé, *ž.* = tanec, při němž tanečník polbí tanečnici: Chlapci se už řešijó na hubičkovó.

hubové, *příd. jm.* k huba: Hubová máčku mám tuze ráť. — *Slovní hřička*, *zámena* homonym: Dostanu dneska hubová polříku (= budu vyhubován; viz huba 1°).

hučet, 1. *sg.* -čím, 3. *pl.* -čijó, *nedok.* = 1. temně se ozývat: Z daleka hučí bóřka; 2. *posm.* = bruchet: Hučí cosí pot fosa, ale já mu góř řiňz nerozumím; 3. *hučet do nekeho* = vytrvale, důtklivě někomu domlouvat: Hučí do mňe od božího rána jak Slovák do hořin; 4. *přih.* = useдавé, vytrvale plakat: Co hučíš? Šak se ti řic zlího nestalo! — *Slož. dok.*: *na-* se (= mnoho): Rořičí se do ři nahučeli, abí si vzala Honzu; *za-*: Zahučel mňe cosí do uší a už utekál přič.

huj 1°, *čitosl.*, jímž se volá na dobytek, aby couvl: Huj, stará, huj!

huj 2°, v pořekadle: Navrchu huj, naspodu fuj (o špinavých lidech, zvl. o ženách): Co budu povídat o ři? Šati samé plíš, samá krajka, na hlavje klobók, ale kořula jako onuca. No, jak se řiká: Navrchu huj, naspodu fuj.

humno, -na, *stř.* = místo za stodolou, obyčejně sad: Za stodoló bilo velkí humno a pjekné trávníček, gde zme pásli z jara hósata; *Za humnama* = název polní trati: Du na roli Za humnama.

humplovat, 1. *sg.* -luju, 3. *pl.* -lujó, *nedok.* = kazit, ničit (šaty apod.): Proč nedáváš pořer a ti šati tag humpluješ? — *Slož.*

dok.: z-: Ti gafe só načisto zhumplovani.

hunecút, -a, m., příh. = želma, darebák: To je hunecút, na kerim něni nitki dobré.

hundrt, přísl. = mnoho: Peňes má hundrt, že něví co s ňema.

hunt 1^o, -u, m., horn. = nízký vozík v dolech na čtyřech kolech: V Ostravje přé vozijó uhlí na huntech.

hunt 2^o: bit na hunte = být ve psí, na mizině: Nídz nečeláđ, každího hostíl u sebe, v hospođe seđel jako doma, a tož bíl brzo na hunte.

húra, -ri, ž. = půda: V líte spávál f seňe na húři.

hurál, -u, m. = povídla z plodů černého bezu: Hurál je taki na fšelisco dobré.

hurcuk, -u, m. = rychlost, spěch: Bilo jim do hurcuku, diž vídeli, že je zle; *hurcukovat, 1. sg.* -kuju, *3. pl.* -kujó, *nedok.* = spěchat: Co na mě tag hurcukuje, abich se už vďávala?

hurđiburđi, přísl. = prudce a ledabyle: Ten čelá fšecko hurđiburđi a podlívá teho to taki vipadá.

hurkat, 1. sg. -kám, *3. pl.* -kajó, *zř., nedok.* = prudce naléhat: Diť na mě pořáđ hurkáte, a toš se človjek lefko splete. *Srov.* hurtovat.

hurt, -u, m. = prudkost, spěch: Enom na mě nechote s takovém hurtem, já se hneť tag neleknú; *hurtovat, 1. sg.* -tuju, *3. pl.* -tujó, *nedok.* = prudce naléhat, usi-

lovně pobízet: Od rána na mě hurtuje, abizme už šli.

hus, -si (řičejši) || husa, -se (častěji), ž.: To ste si nechala pjekno hus na hodi. – Z huse mám něrači stehno.

husák, -a, m. = velký koš, kde seđi husa na vejčich a na housatech: Přinesli turkiňe plné husák.

husárek, -rka, m. = husopas: Jako husárek sem pásl kolikrát už přet pátó hođinó ráno; *husárka, -ki, ž.* = husopaska: Pepina se nehodí aňi za husárku.

husí, příd. jm. k husa: Husí sádlo mám modz rád.

husí nožka = rostlina kontryhel (Alchemilla vulgaris): Přé husí nošku užívájó ženckí, diš chcó mňet dečko.

husina, -ni, ž. = husí maso: Vzit si kus husini a k temu kósek chleba, to bilo mí.

hút, čitosl. napodobující troubení na roh: Hút, hút, hút, zatrobíl dvakrát a šel spat.

hutnoť si, 1. sg. -nu sí, *3. pl.* -no sí, *dok.* = hltnout si: Hutl si trochu té gofalki a bíl spokojeně.

hušák || ušák, -a, m.; v. ušák.

huzel || uzel, -zla, m. = 1. uzel. Učelál na šátku dva uzle; 2. ranec, nuše: Richtrořka nosijó dicky takové huzel trávi, že diť pod ňem nespádnó; 3. *posm., zř.* malý, tlustý člověk: S tem huzlem tancovat? Aňi mě nenapadne, je mě po ramena a f kole se enom motá.

CH

cháb, -u, m. = prut, větev, haluz s listím: Vzáł do ruki cháp a bíl kluki hlava nehlava.

chabavě, příd. jm. = slabý, nejistý, špatný, malátný, chatrný: Nespádně s nama ten mostek? Je jaksi chabavě.

chábí, stř. = proutí, dříví, křoví, roští: Kluci přilezli k chabzovému chábí a skovali se v ňem.

chabina, -ni, ž. = haluz, prut s listím: Nemňeli zme metle, tag zme jeden čas zametali chabinó.

chabovec, -vca, m. = chabina: Seknu te chabovcem po zatku.

chajda, -di, ž., pejor. = bídné stavení, chatrná chalupa, barák: Ježišmarja, za taková chajdu na spadnutí chcete sedn set?

chalbat, 1. sg. -bu || -bám, *3. pl.* -bó || -bajó, *nedok.* = chlácholít, konejšit: Chalbál ho, jag enom mohl, ale von křičel pořádem, že musí celó ředinu vipálit; *chalbat se* = lichotit se, lísat se: Mařenka se ale umí chalbat k stařence. Pusinkuje ju od rána do večera. – *Slož. dok.:* na-: Nalachalbál ho, abi už nenadával; na- se (=

mnoho): Stará se Francka, jako muža, nalachbala, abi ji to otpustíl.

chaloň, -a, m., příh. = neotesanec, hrubec: Co chceš s takovém chaloňem, keré ani starém lidom neadá pokoj? Sprostáka řígdá nenaučíš moresom.

chám, -a, m., pejor. (přezdívká sedláckům) = sprostý chlap: Šag na vás chámí taki jednó donde! Musite to mastní a ti vajíčka prodávat tag draho?

chamlat || chamtat, 1. sg. chamlu || chamcu, *3. pl.* chamló || chamcó, *nedok., velmi zř., příh.* = rychle něco polykat, hitavě jíst: Chamle tó polífkú, jako bí ho negdo hóňil, abi už bíl hotové. – Nechamci to tag honem, diť to něni zdravi.

chamraď, -de, ž. = 1. něčo bezcenného, sebranka, chátra: Tí legrufí bévájó negdí chamraď. Nenechájó na pokoju ňic; 2. drobotina, drobné děti: Jéđjanenki, to máte letos, pane učitel, f té prvňi třide chamraďe.

chamtat; v. chamlat.

charabéli, stř. = houští: Králík utekl do charabéli a nebilo ho tam aňi vídet.

charpa, -pi, ž. = chrpa: Charpi bilo plní vobilí.

chasa, -se, ž. = 1. vesnická mládež: Móřinofská chasa bude mňet v nedelu muziku; 2. čeládka: Dneska s tó chasó nění g vi-držeň. Každě chce enom krásní peňize, ale hospodár abi se drěl sám; *chasník*, -ka, m. = mladý svobodný muž: To je heské chasník a děfata modz na něho beró.

chebz, -u, m. = rostlina bez černý (Sam-bucus nigra): Tam bilo toľí chebzu a hustího, že zme se mohli v něm skovávat.

chebzíček, -čka, m. = rostlina šefík (Syringa): Já mám ráť chebzíček, že tak pjek-ňe vóňí.

chlechtat se, 1. sg. -cu se || -tám se, 3. pl. -cú se || -tajó se, *expr.*, **chlachoňit se**, 1. sg. -ním se || -ňijó se (*poněkud příh.*); **chlámát se**, 1. sg. -mu se, 3. pl. -mó se, *obhr.*, *nedok.* = nevázaně se smát: Ó, ona se neumí smít, ona se enom chechce. — Řekl mňe cosi do ucha a začali se vobá chlachoňit na plní kolo. — nechlámé se tak, je te slišet na hodinu cesti. — *Slož. dok.*: *na-*: nachechtat se, nachlachoňit se, nachlámát se (= mnoho): Já sem se na tem dívadle neco nachechtál; *ros-*: roschechtat se, roschlachoňit se, roschlámát se (= dát se do silného chechtotu): Říct mu neco směšnějšího, roschlámát se hneť; *vi-*: vichechtat se, vichlámát se (= vysmát se): Já sem se jim enom vichechtál, diš chťeli po mňe fstupní; *za-*: zachechtat se, zachlachoňit se, zachlámát se: Zachechci se ešče jedná, a dostaneš po hubje.

chfalidupa, -pi, m., *posm.* = vychloubač: Tetko, vi ste ale chfalidupa. Vi a vaša rodina majó fšeckó nělepši a nad vás nění.

Chfálkofčí, Chfálkofskéch, m., *ponm.* = 1. obyvatelé vesnice Chválkovic: S Chfálkofskéma mluvím negdi na trhu v Bučovících; 2. žert. (*slovní hříčka*): At to máš pjekně udelani, tadímato choďivajó Chfálkofčí (= tudy chodí lidé, kteří by mohli tvou práci pochválit).

chfistaňica, -ce, ž. = F takové chfistaňici it do mňesta po polní ceste je za trest.

chfístat, 1. sg. -tám, 3. pl. -tajó, *nedok.* = stříkat (o něčem řídkém, o blátě, o sněhu, o zvířecím lejnu, o slinách atd.): Mokré sních nám chfístál až na kabát. — Chfístá po nás blatem. — Kráva chfístá uš kolikáté deň (= má průjem). — *chfístnót*, 1. sg. -nu, 3. pl. -nó, *dok.* k chfístat: Chfístli slinama na metr daleko. — *Slož. dok.*: *na-*: nachfístat (= mnoho): Dneska v noci nachfístalo snihu (= napadlo mnoho mokrého sněhu); *po-*: Steklé pes nás pochfístál slinama; *za-*: Přišel celé od blata zachfístané.

chibné, *příd. jm.* = mající chyby, nedostatky, závadný: Franta je chibné na leví

voko (= dobře na ně nevidí). — Stréc majó chibnó řeč (= kóktá).

chibovat, 1. sg. -buju, 3. pl. -bujó, *nedok.* = 1. dělat chyby: Každě křestan chibuje, žádné nění sfaté; 2. nedostávat se, chybět: Chibujó mu f kasi ale dvje stofki.

chitnót, 1. sg. -nu, 3. pl. -nó, *dok.* = uchopit, popadnout: Chitl ho za ruku, a že pré pude s něm. — *Slož. dok.*: *po-*: No, nevím, esli od něho nejakó módrost pochitíš; *po-* (= pochytit, přiučit se): Esli budeš chitré, možeš od mistra neco potchitnót; *pře-*: Přechitíši tó kabelu do druhé rukí; *při-* se: Blato se přichitlo na kabát; *s-* se*: *u-*: Dalo to moc práce, ale přece se uchitil nakonec ve fabrice (= dostal místo); *za-*: Gestapo zachitlo letáki.

chitlavé, *příd. jm.* = kdo nebo co se lehce, snadno chytá: Benzin je velmi chitlavé vjec. — Von je chitlavé na každi slovo, hneď bi se s tebo prál (= lehce vznětlivý). = Vosépkí só chitlavá nemoc (= nakažlivá).

chládek, -dku, m. = 1. místo chráněné před sluncem, příjemně chladný vzduch: Lipa dáva pjekně chládek; 2. žert. vězení: Dvje sem ji strčil na hubu, a musím do chládku.

chladnavé, *příd. jm.* = poněkud chladný: Dneska fóká chílama chladnavé vjetříček.

chlachoňit se, **chlámát se**; v. chechtat se. **chlamst**, *citosl.* označující překotné hltání: Přišel Sultán a chlamst, a celé talířek polfíki bil v něm.

chlamstat, 1. sg. -šću || -stám, 3. pl. -ščó || -stajó, *nedok.*, *přih.* = rychle, hltavě, nezpůsobně jíst: Chlamšću, co se dá jest.

chlamtat, 1. sg. -cu || -tám, 3. pl. -có || -tajó, *nedok.*, *přih.* = hltavě, nemírně pít a jíst: Co tak chlamceš tó vodu? Pi to přece pomali! — *Slož. dok.*: *na-* se (= mnoho): Nachlámátal se gořalki a fčil spí; *s-*: Schlamti večeru jako malenu; *u-* se (= upít se): Uchlamceš se jedná načisto; *vi-*: Nevichlamci fšecku tó gořalku a nech taki druhém.

chlap, -a, m. = silný, statný muž; *pejor.* dareba, ničema: Neboščík Honza bíl chlap. Mohli zme na něm voči nechat, jak se nám líbil. — To nění žádné vzdělané človek, to je chlap na vostudu sfjeta; 2. muž (na rozdíl od ženy): Nalevo stáli chlapí, napravvo ženckí; **chlapák**, -a, m., *expr.* = řádný, dovedný, hezký muž: Copag náš Tonda! To je chlapák, kerňho má každé ráť.

chlapec, -pca, m. = hošík: Ti si heské chlapec. Do kerěpak chodíš třídí?; 2. mladý svobodný muž: Naší chlapci pořádajó muziku a budó při ňi volit stárki.

chlapisko, -ska, m., *expr.* = veliký nebo škarredý chlap: S takovém chlapiskem se teško jedná.

chlapík, -a, *m.* = muž mající dobré vlastnosti ve svrchované míře: Zbrchál se z nemoce a už je zas chlapík.

chlapit se, 1. *sg.* -pím se, 3. *pl.* -píjí se, *nedok.* = dělat se chlapem, silným, statečným člověkem: Chlapí se, jag udelá ze ženou doma pořádek, a přinďa dom, ešče ju otprosí, abi se na něho nehňevala. — *Slož. dok.:* *po-se:* Tí se s tem dřivadleu pochlapili (= dokonale provedli divadlo).

chlapské, *příd. jm.* = mužský: To vám řeknu, že chovat děcka něni chlapská práca.

chlast, -u, *m.*, *pejor.* = nemírné pítí alkoholických nápojů: Jedno umře na chlast.

chlastat, 1. *sg.* chlašću || chlastám, 3. *pl.* chlašćo || chlastajó, *nedok.* = Chlašče šlivoVICU jako vodu. — *Slož. dok.:* *na-se* (= mnoho se napít): Nachlašči se, ale dé pokoj; *o-se* (= opít se): Ochlastál se na motiku (= důkladně); *pro-*: Prochlašče aji košulu na sobje; *pře-se:* Přechlastál se a fčil ho bolí hlava; *u-se* (= zničit se nemírným pitím): A: Pré umřel? B: Noba. Uchlastál se.

chlastometr, -a, *m.*, *žert.*, *zř.* = pijan: Von je pořádné chlastometr na fšcko.

chlastón, -a, *m.*, *obhr.* = pijan: Ten chlastón brzo prochlašče barák a puđe do pastoški.

chlebárna, -ně, *ž.*, *zhrub.* = ústa: Zavří uš chlebárna, ně dostaneš přez ňu.

chlebiček, -čka, *m.*, *lich.*, *zdrobn.* k chléb: Eslipek se ti časi vrátíjo a budeme mňet po vojně bílé chlebiček. — *Spoj.:* Propadl ve školi, má po chlebičku (= po naději), že bude advokátem.

chlebovňik, -a, *m.*, *zř.* = malý bochníček chleba posypaný solí a kmínem: Jako kluk sem mňel chlebovňik rát.

chlemonít se, 1. *sg.* -ňím se, 3. *pl.* -ňíjó se, *nedok.*, *expr.*, *zř.* = rozpuště se smát: Chlemoníjó se do aleluja.

chlemtat, 1. *sg.* -mcu || -tám, 3. *pl.* -mcó || -tajó, *nedok.*, *obhr.* = hitavě pít: Pes má žižen, že tak chlemtá. *Srov.* chlamtat.

chlib, chleba (v 1. a 4. j. zprav. chleba), *m.* = chléb: Chleba je tento tedeň dobré. — *Spoj.:* Lojzik ze škole — je pré filozofském doctorem nebo tak cosi — umí vic jak chleba jest (= je chytrý). — Okresního hětmana zhođili s chleba (= propustili ze služby).

chlist, *citosl.* vystihující prudké šplíchnutí vylité tekutiny: Nachlistál sem si škopek a chlist vodu na ňu.

chlistat, 3. *os.* chlistá, *nedok.* = prudce přšet: Ot sfatního Medarda chlistá uš šftrt tedeň; *chlistnót*, 1. *sg.* -nu, 3. *pl.* -nó, *dok.* = chrstnout, vylít: Chlistla voknem na ulic špinavó vodu. — *Slož. dok.:* *na-*: Nachlistál vodn na schodi; *po-*: Pochlistál mňe celňio; *za-*: Su zachlistané jaksepátří.

chlóm, -u, *m.*, *velmi zřídka* = zástup, množství: Celé chlóm dřivněch lidí sem vđela ve snu.

chlupáč, -a, *m.*, *posm.* = děvče s rozčuchanými vlasy: Ze si ten chlupáč ti vlasí trochu nespraví! Padajó jí až na voči.

chmác, *citosl.* vystihující rychlý a krátký pohyb: Chmác oklešćek (= uchopil) a uderil ho po hlavě.

chmacnót || **chmatnót**, 1. *sg.* -nu, 3. *pl.* -nó, *dok.* = chytit: Chmacni kozu za rohi a drž ju pevno! — Chmatl ho pot pažu a pot se mnó.

chmatat, 1. *sg.* -tám, 3. *pl.* -tajó, *poněk. pejor.* = hmatat rychle, bez rozmyslu, něco sbírat: Chmatá gdekeró hubu, aji špatnó.

chmafít, 1. *sg.* -tím, 3. *pl.* -tíjó, *dok.* = někoho, něco chytit: Dé pozor, ađ neco nechmatíš (= ať nedostaneš bití).

chmatnót; *v.* chmacnót.

chmert, -a, *m.*, *euf.* = čert: Ké chmert fe tam na tó hrušku nese!

chmólít se || **chmulít se**, 3. *sg.* chmólí se || chmulí se, *nedok.* = chmuřit se, mračit se, kabonit se: Začíná se tam jaksi chmólít, esi to nebude bóřka. — Venku se chmulí, bude padat něspíš sních. — *Slož. dok.:* *za-*: Zachmulilo se a za chvilku začalo bóřit.

chmula, -le, *m.*, *expr.* = bojácný, nemluvný, málo energický člověk: Takové chmula si nechá fšcko líbit.

chmulít se; *v.* chmólít se.

chňap, *citosl.* vystihující rychlé uchopení: Héné šel hóšćim a najedno cosi chňap ho do nohi (= uchopilo).

chňapnót, 1. *sg.* -nu, 3. *pl.* -nó, *dok.*, *pejor.* = nenadále, nešetřně chytit: Náš pes ho chňapl za létko.

Chobot, -a, *m.* = jméno jedné polní trati (Raš): F chobofe bévalo moc kadláték.

chod, -u, *m.* = chůze: Starosti Cénka poznat z daleka po chođe.

chođít, 1. *sg.* -đím, 3. *pl.* -đíjó, *nedok.* = pěšky se ubírat: Chođil za nevjestó tři hođini pješki. — *Některá spoj.:* Já neđelám řidz jinňio neš chođim okolová cviěňi (= starám se o cviěňi). — Fronta ti chođí do zeli (= chođí za tvým děvćetem). — *Slož. dok.:* *do-*: Dochođim letos školu; *na-se* (= mnoho): Nachođil se skrzevá teho skoro pól roku; *po-* (= chođit, aby někoho (něco) někde viděl): Pochođil jako tovariš hěské kus sfjeta; *ros-*: Botí bili hóski ve špicách, a přece jich roschođil; *u-se* (= unavit se chozením): Já se uchođim, neš kósek masa dostanu; *vi-*: Cesta přez lóku nebila, ale von si ju přece vichođil.

chomolé; *v.* homolé.

chóra, -ri, *ž.* = kůr: Na chóře spívajó každé rok česki pašije.

chótenka, -ki, *ž.*, *zdrobn.* k chuf, *expr.* =

chuť: Nemám na maso aňi némenší chó-tenki.

chrámát, 1. sg. -mu, 3. pl. -mó, *nedok.*, *pejor.* = 1. lámat nešetrně, bez rozumu: Střešne chráme aji z mačinkama, a to je škoda; 2. *pejor.*, ztěžka pokulhávat: Spadl na kameň a fčil chráme. — *Slož. dok.:* po- (= pochroumat, zmrzačit): Pochrámal se v lesu při káčeňi dřeva.

chrámnót, 1. sg. -nu, 3. pl. -nó, *dok.*, *pejor.* = nešetrně, ztěžka šlápnout: F té klačeňici mňe chráml na nohu, že sem viděl fšecki sfatí.

chramosta, -ti, *m.* || **chramostél**, -a, *m.*, *zř.*, *zhrub.* = hrubý, nevrlý, bezohledný člověk: Nezapře, že je chramosta. Na chudáka je jak pes. — Chramostélovi, jag je von, rači se vihnu.

chramožďžít, 1. sg. -džím, 3. pl. -džijó, *nedok.*, *zř.* = chrastit: Zdá se mňe, že tam neco chramožďžilo. — *Slož. dok.:* po-*

chráňít, 1. sg. -ňím, 3. pl. -ňijó, *nedok.* = bránit, hájit: Jag já se mám chráňít před zimó? — Buh mňe chraň, abi mňe řekl kriví slovo. — *Slož. dok.:* po- (= uklidit): Julinka dieki kuchiň pječne pochraňila; *vi-* (= vyklidit): Aji zadňí sektič musíme vichraňít, diš tam bude bévat slečna učitelka; *vichraňovat*, 1. sg. -ňuju, 3. pl. -ňujó, *nedok.* k vichraňít: Do toho vichraňováňi f komoři se mňe jaksi nechce.

chrapón, -a, *m.*, *zhrub.* = domýšlivý, nadutý, prostý člověk (častá nadávka sedláckům): Chrapóní, nevíjó, co bi za ti vajička chřeli.

chrástí, *stř.* = lupení řepy a zeleniny: Z řepi zvostalo tam enom chrástí.

chrmlat || **chrmtat**, 1. sg. -lu || -tám, 3. pl. -ló || -tajó, *nedok.* = kašlat: Nechrmlí tadík a bješ si lehnót dom.

chrňet, 1. sg. -ňím, 3. pl. -ňijó, *nedok.*, *pejor.* = spát: Chrňí od rána do večera.

chrómat, 1. sg. -mu, 3. pl. -mó, *dok.*, *expr.* = ztěžka pokulhávat: Co se mu stalo, že tak chróme na pravó nohu?

chrst, *citosl.* naznačující chrstnutí: Z ničeho nič chrst na něho vodu, a bíl celé mokré.

chrsták, -a, *m.*, *zř.* = prudký liják: Ta-

kové chrsták neňi tuze dobré na stojatí vobíli.

chrstát, 1. sg. -tám, 3. pl. -tajó, *nedok.* = 1. něco prudce naráz vylévat (voda při tom vydává chrčivý zvuk): Chrstát na něho ze zlosti špinavó vodu; 2. vydatně přset: Diš tak chrstát, bude to dobrí na erteple. — *Slož. dok.:* na-: Nachrstál na něho vodi.

chrstnót, 1. sg. -nu, 3. pl. -nó, *dok.* = něco rázem vyliť: Chrstl na rolí trochu zelené skalice.

chrstoň, -a, *m.*, *přih.* = skrblík, chamtivec: To je takové chrstoň, že bi neračí fšecko schrstl pro sebe.

chrtáň, -a, *m.*, *zhrub.* = krk: Zakrótím fi chrtáň, esli budeš choďit za tó žebrotó.

chrtósít, 1. sg. -sím, 3. pl. -sijó, *dok.* = 1. rdousít, škrtít: Pohádali se o gdesi cosí a začali se chrtósít; 2. *pejor.* do úpadku pracovat, lakotně shánět majetek: Ten chrtósí od rána do večera a aňi se pořáďne nenají; 3. *zř.* těžce, namáhavě kašlat: Ten staré chrtósít celé deň. — *Slož. dok.:* u- || za-: Já ho uchrtósím, jag mám na něho zlost. — Zachrtósít tó potforu je málo.

chudé, *příd. jm.* = hubený: Co nejíš, že si tak chudé jak šindel? — *Spoj.:* *chudá kasa* = pokladna pro nemajetné v obci: Tag víš co, Rozáro, pokutu zaplaťš pječne do chudé kase. — *Chudé list* = vysvědčení chudoby, nemajetnosti: Fčil dá každé kluka študírovat na chudé list a mi chudací na đeďine tó musíme zaplaťit. Pást nende žádné; *chudnót*, 1. sg. -nu, 3. pl. -nó, *nedok.* = hubenět: Má mislím sóchote, že tak chudne. — *Slož. dok.:* s-: Po té nemoci schudla aspoň o deset kil.

chudobné, *příd. jm.* = 1. nemajetný: Chudobní đeťce nemá na sřeje ščestí, každé s nó strká; 2. skrovný, prostý, nenákladný: Bíl to tuze chudobné pohřep, spjevački nebili pozvaní a kostelňik rožál na oltáru enom dvje sfički.

chumlat, 1. sg. -lu || -lám, 3. pl. -ló || -lajó, *nedok.* = mačkat, cuchat: Musíš to tak chumlat? Neumíš tó složit pječne?

chůvka, -ki, *ž.* = velký šátek na chování dětí: F chůfce chováł đecko a s nama hráł pucku.

I

ibuňk, -u, *m.*, *voj.*, *zastar.* = cvičení: Na íbuňk zme choďili ve Znojimě furt hoďně daleko.

ikavec, -vca, *m.* = 1. pták z čeledi pěnkavovitých (*Fringilla montifringilla*): Ikafce dneska klučí uš neznanjó; 2. *přen.*, *pejor.* člověk náhlý, zbrklý: Je do fšeckího náhlé jag ikavec.

infanterák, -a, *m.*, *voj.* = pěšák: Slóžil sem u infanterákú v Brně.

infanterija, -je, *ž.*, *voj.* = pěchota: Račí bich se chtěl dostat ke kavalériji neš g infanteriji.

influenca, -ce, *ž.* = chřipka: Ležel z influencó celí tři neďele.

ingršpír, -a, *m.* = kolotoč: Na ingršpíru se mně dicki motala hlava.

inší || **jinčí** || **jináci**, *příd. jm.* = jiný: Že ste to vi, to je inší kafé.

J

ja, *přítakující částice* = ano: A: Pudeš tam? B: Ja, hned zétra; 2. ja, jaja, *citoslov.* = 1. *náladové* ano, nu; Ja, pjekní só ti kopce na Valasku, ale já nemám přece nad Rašovice. — Jaja, takové je dneska sfjet, v novinách vichvalovat prácu, a doma sedět na líné kúži nebo hamstrovat; 2. vyjadřující povzdech, 'ach': Ach ja, dibi se mně vrátili moje mladí leta!

jadrné, *příd. jm.* = mající jádro, statný: To je jadrné kuň, ten už neco vidrží.

jahoda, -di, *ž.* = plod jahodníku: Negdo pré sní trochu víc jahot, a už dostane kopřifku. — *Spoj. černá jahoda* = borůvka: Přinesla vječí hrnek černých jahot, že jich budem dávat do koláčů.

jahútki, -dek, *ž.*, *pomn.*, *velmi zř.* = jmelí: F Čechách prodávajó jahútki na vánoční stromek.

jachat, 1. *sg.* -chám, 3. *pl.* -chajó, *zř.* = s chvatem jet n. jít: Honem, honem jachál na štací. Mňel strach, abi nepřišel pozde.

jak || **jako**, *sp. n. částice*: 1. spojuje přirovnávané členy větne: Je to kluk jag buk (= zdravý, silný). — Stójí jak sfaté za dčedín (= nehybně); 2. při kompt. a po adj. 'jiný': Von je moc chitřésí jag vona. — Mám se lepší jak ti. — To nění ngdo jiné jak Petr; 3. uvozuje větu tázací: Jampak se pořád máte?; 4. uvozuje věty předmětové: Mislél enom na to, jag bi mně ošidil; 5. uvozuje větu časovou: Jak se vrátil z hospodi dom, začál dčelat kravál; 6. uvozuje větu podmínkovou: Jag nebudete ticho, dostanete řemeňem; 7. uvozuje větu připouštěcí: Jak su hlópeš človjek, taková koňinu bich jagživ něfekl. — *Některá spoj.*: Fstávám o púl šesté deň jag deň (= každý den). — Nezlop se, kluk jako kluk (= kluci jsou všichni stejní). — Dneska nění jak sfátek (= vypadá to tak, jako by nebyl sfátek).

jakési, *zájm.* = 1. nějaký, neurčitý, neznámý: Do hospodi přišel jakési človjek a začál si tam rostahovat hubu. — Takové sú dneska jakési nesfjú. — Přišel sem dom celé jakési rozlámané. — Vezňi si ju, ona má jakisi peňize (= trochu peněz); 2. *přih.*: Bilo to jakisi (= nepěkné, divné), dibizme jim to neoplatili.

jako; v. jak.

jakořka, *přisl.* = takřka: Je jakořka z naše rođini.

jakubka, -ki, *ž.* = raná hruška, která

inštrment, -u, *m.* = nástroj, zvl. hudební: On umněl hrát na kolik inštrmentú.

interes, -u, *m.* = úrok: Musí se pořádně vitahnót, abi viđelál na interes.

zraje kolem sv. Jakuba (25. července): Diš kupec Zórek mňel sfátek, menovál se Jakup, bili už jakupki dicki zralí.

jaksepatri, *přisl.* = řádně: Já sem ji jaksepatri vipucovál žalódek za ti klebeti; *jaksepatri*, 2. -třiho, *příd. jm.* = řádný: To je práca jaksepatriho človjeka.

jalové, *příd. jm.* = 1. neplodný, planý: S kravó to máme letos zlí, zvostala nám jalová; 2. nemastný, suchý (o jídle): Aď je jak chce, to jaloví jídlo žhrat nebudu.

jančít, 1. *sg.* -čím, 3. *pl.* -čjój, *nedok.* = třeštit, bláznit: Uvidí žencko k sfjetu, a už jančít.

Janek, -nka, *m.*, *dom.* = Jan: Z Jankem je teški pořizeňi.

janek, -nka, *m.*, *žert.* = 1. zajíc: Janek panáčkovál pár krokú před ňem, ale von ho přece netrefil; 2. houba *Boletus rufus*: U nás roste v lesu modz jankú, ale nekeří lidi jich nezbirájó; 3. *posm.* ztřeštný človek: Mluf s ňem rozumě, diž je janek; 4. jánki, -kú, *m.*, *pomn.* = brambory jánovky: Nasázeli jánkú, ale dopadli zle.

jár, -u, *m.*, *velmi zř.* = příkop, rýha: Enom nespadňi do toho járu; *járeka*, -rka, *m.*, *zdrobn.* k jár = 1. dolík, žlábek, stružka: Járkem teče lužfka; 2. potůček ze studánky: V lesu zeme přišli na járek s čistó a studenó vodó.

Jarka, -ki, *ž.* i *m.*, *hypok.* k Jaroslav(a), Jaromír(a) apod.: Náš Jarka už chođí první rok do škole. — Jarka je pjekné dčeče.

Jarka, -ki, *ž.* = pšenice setá na jaře: Nevím, jag se nám letos jarka vivede. Bili dlóho velkí mrzce.

jarmak, -u, *m.* = výroční trh: Na jarmak f srpnu šel do Slafka gdedgo.

jarmarečnica, -ce, *ž.* = trhovkyně: Tem jarmarečnicám jedó ale hubil!; *jarmarečnik*, -a, *m.* = trhovec: Jarmarečnici se už zizďajó, to bude v hospodách zas divokí.

Jaroš, -a, *m.*, *hyp.* = Jaroslav: Jaroš Florijanú jezďí každé deň do Brna.

jařina, -ni, *ž.* = obilí seté na jaře, zejm. pšenice a žito: Jařini só letos podareňi.

jasno, -na (*zprav. mn.* jásna, -sen), *stř.* = dáseň: Mám bolaví jásna.

jazéček, -čka, *m.*, *zdrobn.*, k jazyk: Tá má ale fajnové jazéček. — *Spoj.*: *psi jazéček* = rostl. jitrocel kopinatý (*Plantago lanceolata*): Psi jazéček je dobré na rani. *je*, *citosl.* vyjadřující podiv, radost, po-

vzdech: Jé, už to s ňem de s kopca, bude brzo na miziňe.

ječmeně, příd. jm. k ječmeň: Co si mám dat na ječmení zrno?

ječmeňisko, -ska, stř. = ječmeniště: Co budete set nebo sázet na to ječmeňisko?

ječně, příd. jm. k ječmeň: Diž má negdo ječní zrno (= vřidek na očním víčku) a negdo mu znenadáň napluje do voka, tak se to ječní zrno stafi.

jeden, jednoho, čisl. = Chrome na jednu nohu. — *Ustál. spoj.:* Křest a óvod udelali při jednom (= zároveň, najednou). — Só spolem jedna ruka (= jsou dobří známí, jsou spolu srozuměni). — Ten voves bíl vám jedna vohnica (= samá ohnice). — Su, jag je rok dlóhé, pořád v jednom kole (= jsem ustavičně v pilné-práci). — Ti jeden nezdaró (= velký nezbedňiku), ti mňe piješ krif. — To je jeden (= nebezpečný, špatný) človjek, s kerém si rači ňidz nezačínat.

jedenástki, -stek, ž., pomn., posm. = dlouhé hubené nohy: Diš Ferda natahne jedenástki, abi mu čert stačil.

jedenkrát, čisl. = 1. jednou: Na bále sem bila ve sfím živote enom jedenkrát; 2. kdysi: Bilo to jedenkrát v zémňe okolová vánoc, diš přišli k nám partizáňi. — *Spoj.* (zdůrazňuje se touto násobnou číslovkou stav, vlastnost): Ste jedenkrát jeho žena, a musíte s ňem snášet dobrí aji zlí. — Je jedenkrát starostó, a nemá se profi ňemu répat.

jednak, přísl. = rovněž, stejně: Šag jednak se ti to nepodaří.

jednotěne, přísl. = stále, ustavičně: Jednotěne mele sfó: Já se musím utopit.

jednuška, -ški, ž., zastar. = 1. jednička: Deset bí se zbito, esli je to jednuška; 2. bývalá papírová zlatka: Jejda, za starodávna nakópil za jednušku dost vjeci; 3. druh mouky označený číslem 1: Děte mňe dneska jednušku, só ti hodi za dvěrama.

jejdamane || jejdanečki || jejdanenki, citosl. vyjadřující podiv, překvapení: Jejdamane, gde ses taďi vzál? — Jejdanečki, to só k nám vzáčňi hostí! — Jejdanenki, to só pjekní korále!

jest, zpodsť. infinitiv, stř., ojed. = jídlo: Na poleďne si brál do kabele pořádní jest. — G dobrímu jest něňi potřeba vidlički, aňi noža. — *Slož. dok.:* za- se*.

jestli; v. esli.

jetelina, -ni, ž. = jetel: Dneska a zétra budeme síct jetelinu; **jeteliňisko, -ska, stř.** = jeteliště: Zvorám jeteliňisko, ale nevím, co tam dám.

ježišmargote, citosl. vyjadřující podiv, překvapení: Ježišmargote, nastává snát kocnec sfjeta, že nám chcó fšeckí lidi vobjesit?

jicňik, -a, m. = jedlík: Já něsu velké jicňik. Mňe stačí kus chleba na večeru.

jinači || jinči || jinši, příd. jm. = jiný: Fčil je načisto jinači sfjet. Učit školáki je jinči kafé (= důležitější, významnější věc) neš pást krávi. — Dibi mu to pan faláf vimlóval jako Pambu, on už jinači nebude. — Já su známé z jinšima pánama. — *Sr. inš.*

jinadima, přísl. = jinudy: Vojáci šli jinadima, né po silňici.

jinči; v. jinači.

jindá || jindová, přísl. = jindy: Jindá se drželi vostatki tři dňi. — Jindová nebili đeckta tag hubatí. Museli víc poslóchat.

jit, 1. sg. idu || du, 3. pl. idó || dó, nedok. = ubírat se, kráčet: Sefka ide do kláštera. — *Některá spoj.:* To nende mu fict do voči. — Učeňi ide klukovi v mňeščance špatně do hlavi. — De mu na dvacáté rok. — Ščestí ji dicki šlo. — Lipi dó taďi pjekňe (= rostou). — Takoví živobití de pane do peňes (= stojí mnoho peněz). — *Slož. dok.:*

do-: Musím dojit pro dochtora. — Na fšeckí jednó donde. — Došli nám dvoje noviní z Prahi. — Došlo nám pivo a nemáme co nalívat; **na-:** Našil stracení peňize; **nade-:**

Nadešli si cestu do Niškovic chodňikem; **obe-:** Obendíte fšeckí známí, abi šli na pohřep. — Stará se mezi lidima už jaksi obende (= vyživí). — Jag obende rosa (= ztratí se), začneme vžat. — Já se bez vaše radi obendu; **ode-:** Regruťi odendó na podzim na vojnu; **po-:** Za koleri pošlo mnoho lidí. — S teho ponde na mó duva ešče rvačka, uvidíte; **popo-:** Popošel se dva kroki nalevo; **pro-:** Vojáci za stara museli negdi projit ulicó. — Esli pronde u skóški, bude velké dif. — Dibi co provedl, fšecko mu pronde; **pře-:** Přešil přez lafku a aňi trochu se nebál, že spadne do vodi. — Přešel k lidové straňe. — Aš se vispí, přende ho zlost; **při-:** Přiňdi za chfítku za mnó. — Dibi človjek mislél na to, co bude, přišel bi vo rozum; **roze- se:** (1. dát se do kroku; 2. rozloučit se): Dicki mňe to chfílu trvá, neš se rozendu. — Ti dvá se k sobje nehoďjó, a toš at se rači rozendó; **u-:** Čas nám ušel aňi nevíme jak. — No, to živobití ešče unde; **ve-:** Slivovičko, vendi do života (= žaludku) a neškoť; **vi-:** Vinde školu ze saméma dostatečnema. — Gdi vinde dneska mňesíc? — No ti šati už dávno višli z módi. — Velká násobilka mňe višla z hlavi; **za-:** Zandí za roch, at te ňigdo nevidí. — Zandu si do mňesta na gulášek; **ze-:** Uvidíte, že s tē svaďbi zenđe; **ze- se:** Zendeme se v hospoďe při muzice.

Johana, -ni, ž., hypok. = Jana: Johana z dlóhéma nohama (= posmšek).

Joška, -ki, m., dom. = Josef: Joška bíl u nás.

Julín, -a, m., hypok. = Julius: Z Julínem Kučerovém sem chodíl do škole.

junec, -nca, *m., zř., zastar.* = mladý býček apod.: Ten junec jedné prohnal jaksepatř pastěra.

jupka, -ki, *ž.* = krátký, lehký ženský kabátek: Kópila mne na jupku.

Jura, -ri, *m., dom., často posm.* = Jiří: Ti si ale posrané Jura (= strašpytel).

just, *prisl.* = 1. právě, zrovna: Přišel just za nama; 2. schválně: A diš ste fčil proti ňi, just si ju vemu.

justament, -u, *m.* = schválnost, umíněnost: A on z justamentu nešěl bratrovi na pohřep.

K

k || **ke**, *předl. s dat.*, vyjadřuje 1. směr: Bíl hubó přiklačené ke zdi; 2. blízkost v čase na ot. kdy?: Probučil sem se až g ránu; 3. účel: Decka mají přijít g zápisu; 4. výsledek: To čekání nadarmo je g zlostí. — *Ustál. spoj.*: Von se g ničemu nemá (= je netečný). — Jedno g druhému (= nahromadily se nepřijemnosti), a bila s teho ostuda.

kabáfit, 1. *sg.* -tím, 3. *pl.* -tíjő, *nedok., příh.* = klamat, šidit: On je dobrák, a proto ho tak fšeci kabátíjő. — *Slož. dok.*: o-: Já se tag lefko nenechám okabátit.

kabela, -le, *ž.* = torba, mošna, taška: Ze steku hočila Žofka kabelu na lavicu; *kabelka*, -ki, *ž., zdobn.* ke kabela = 1. V malé kabelce mňela peňize, šnuptichl a fšeli-jakí jiní vjci; 2. *kabelka na psání, zast.* = obálka na dopis: Děte mne dvje kabelki na psání!

kabrňák, -a, *m.* = člověk vynikajících vlastností, chlapík: To je kabrňák! Von si hoří metrák vofsa na sebe a de s ňem jakobi ňic.

kacabaja, -je, *ž.* = ženský kabátek, v pase užší, sahající něco pod pás: Po celé rok chočila v jedné kacabaji; *kacabajka*, -ki, *ž., zdobn.*: Babuša má taková lehóčká kacabajku na sobje.

kač, *citosl.*, jímž se volá na kachny: Jag zavolala kač, kač, kačeni hned bježeli za ňo.

Kača, -če || **Kačena**, -ni, *ž., hypok., příh.* = Kateřina: Kača něni zrovna pjekní méno. Diž je v nekerím domně Kača, nemusijő mňet aňi v desátím domně psa. — Moce se jag Kača f čepici (= nemotorně). — Chodila sem z jedné Kačenó do škole. — *Rč.*: Dostaneš to, aš prinde Kača z Brna (= nikdy). — Jako obecné jméno: *kača* = 1. málo vtipná, přihlouplá žena: Pepina je kača hlópá, s keró každé muské bude nečasné; 2. tlusté střevo u prasete: Do té kače vlezte krpő!; 3. široký pytel: Do té kače vlezte herteplí!

kačena, -ni, *ž.* = kachna: Máme deset kačen; *přen.* žena chodící kolébavě jako kachna: S taková kačenó, kerá se kolibá ze strany na stranu, daleko nedondeš.

kačeňi, *přid. jm.* ke kačena: Učitel musí mňet z dětina kačeňi žalódek (= musí být bezmezně trpělivý). — Přet školó f potoku zme si uměvali nohi kačeňim midlem (=

hladkými potočnými oblázky). — Spiš říkali nekeří né pomňenka, ale *kačeni midlo (zast.)*. *Srov.* Kača, Kačena.

káčer, -a, *m.* = kachní samec: Ten káčer si višlapuje jako páf.

káčerek, -rka, *m.* = 1. vzhůru zahnuté pírkó v ocace káčera: Káčerki zme si dávají za klobók; 2. dělat káčerki = házet plochým kamenem po vodní hladině tak, aby poskakoval a přerušeně čeřil vodu: Ja, nekeří z nás bili mistří f káčerkách. Učelali jich dvacet třicet.

kačka 1', -ki = kachna: Kački nesó letos zrovna lacení.

kačka 2' = československá koruna: Fstupní só tři kački.

kadečka, -ki, *ž.* = malá kád: Do kadečky modz vodi nevleze. — Vona je taková kadečka (= tlustá).

kadét, -a, *m.* = 1. čekatel důstojnické hodnosti v bývalé rakousko-uherské armádě: Mňeli zme u kumpanije jedneho kaděta, a to bil protivné chlap; 2. *přen.* chlapík: Že to, kadéte, uneseš!

kadima, *prisl.* = kudy: Kadima se de do Žarošic?

kaďit, 1. *sg.* -ďím, 3. *pl.* -ďíjő, *nedok.* = dělat „velkou potřebu“: Chodí kaďit místová do záchoda na dvůr. — *Slož. dok.*: na- (= mnoho): Ten teho nakaďil!; *vi-*: Vikat se na fšecko (= nestarej se o to víc) a pot dom!

kadlátka, -tki, *ž.* = švestka (strom i plod): Zatřásli ze strécem jako s kadlátkó.

kafé, *str., neskl.* (7. *sg.* kafém) = káva: Mívájő na sačinu bílí kafé ze smetanó.

kafárňa || **kafirňa** || **kavárňa**, -ňe, *ž.* = 1. kavárna: Sin mňe zavedl f Praze do nóbl kafírňe a poručil mňe černí kafé; 2. *zhrub.* ústa: Zavři už to kafírňu!

kafémleček, -mlénka, *m., žert.* = mlýnek na kávu: Ona mele hubó jako kafémleček.

kafové, *přid. jm.* = 1. co je z kávy, na kávu, ke kávě, s kávou: Keré hrnek je kafové a keré na mlíko?; 2. kdo rád jí kávu: Já su od mlada tuze kafové. Můžete mňe zbudit o půlnoci, a budu mňet chuť na kafé.

kakáč, -a, *m.* = nočník: Gdo bude po tobje vinášet kakáč?

kakraholť || **kakrament**, -a, *m.*, *zprav.* při mírném zaklení: A vi kakraholtí, jedete

s té hruški dúle! — Kakramente, mám na vás otpásat řemen?

kal, -u, *m.*, *zř.* = bahno, močál: Po průtří mračen zvostalo na lókách moc kalu.

kalamajka, -ki, *ž.* = druh lidového tance kolového: Tancovali f kole jag blázni a říkali, že je to kalamajka. — Počké, aš přindeš dom, to bude kalamajka (= budeš bit).

kalé, *přid. jm., zastar.* = kloudný, valný: To cukroví něni kalí (= za mnoho nestojí).

kaleňica, -ce, *ž.* = hřeben střechy, kdysi z kalenců, tj. kalených došků: Námňesičné f stal v noci z lúška, otevřel okno, vilezl na střechu a chočil po kaleňici jako po zemi. — Vivedl ho až na kaleňicu (= ztropil si z něho žert, a on to nepoznal).

kalfas, -a, *m.* = 1. dřevěný truhlík na maltu: Už budó stavjet, chistajó kalfase; 2. *posm.* velká nádoba vůbec: Až bude po válce, budu pit kafé enom s kalfasa.

kaliba, -bi, *ž.*, *zř.* = překážka, nepřijemnost, mrzutost: To nám bude čelat kalibu!

kalisko, -ska, *stř.* = kalíšě, louž: F tem kalisku pře se kópó jeleňí.

kalmučka, -ki, *ž.* = sukně z kalmuku: Na zimu bich si mňela pořídít nejakó kalmučku.

kalup, -u, *m.* = cval, trysk, spěch, shon: Lefeli kalupem na komediju.

kalupírovat, 1. *sg.* -ruju, 3. *pl.* -rujó, *nedok.* = utíkat tryskem, klusat: Kalupírujó dom, co jim nohi staciój. — *Slož. dok.:* *pře-se* (= anáhlit se, ukvapit se): Překalu-pírovala se s tem vdáváním, a fčil toho lituje.

kaluž || **kaluža**, -že, *ž.* = louže: Léstek spadl do kaluže a celé se zamatlá.

kamarádít || **karamádít**, 1. *sg.* -čím, 3. *pl.* -dijó, *nedok.* = být někomu kamarádem: Už ve škole zme kamarádill spolem.

kamašla, -le, *ž.* = kamaše: Nasaďí si kamašle a čelá fíjóna.

kameňák, -ka, *m.* = kameninový hrnek: Na jarmaku sem kópila pár kameňákú; *kameňáček*, -čka, *m.*, *zárobn.* ke kameňák: 1. kameninový hrneček: Kup račí pořádné kameňák, né kameňáček; 2. druh hřibů (Boletus rufus): Já vám povím, pane dochtor, gde nandete něspíš kameňáčki.

kamilki, -lek, *ž.*, *pomn.* = heřmánek: Učelí se čaj s kamílek! Budeš po něm spat jako dudek.

kamínek, -nka, *m.* = 1. *zárobn.* ke kameň: Napichali se nám drobní kamínki do noh; 2. písátko ke psaní na bridlicové tabulce: Jak sem mňél jit do škole, kópili mňe naši tabulku, kamínek, hupku a péráček.

kamrlík, -a, *m.* = komůrka, malá místnost: Majó dvje velkí sekňice a mimová tego kamrlík, gde se aňi otočit nemožeš.

kanafaska, -ki, *ž.* = 1. sukně z kanafasu: Vona taková kanafaska na to tahání doma je dobrá; 2. jistý lidový tanec: Tancíli fšeli-jakí starí tance, aji kanafasku.

kanálíja, -je, *ž.*, *zhrub.*, *nadávka ženám* = mrcha, ničema: Ti kanálíje budu škaredá! Ti mňe budeš líst za mužem?

kancelář, -a, *m.* = 1. úřadovna: Nakókla sem zvenku do tego kancelára. Tem vám bíl tmavé a špinavé; 2. *žert.* záchod: Nemluf sprostě! Řekňi: Du do kancelára, a né na hajzl.

kaňa || **gaňa**; *v. gaňa.*

kaňhat, 1. *sg.* -hám, 3. *pl.* -hajó, *nedok.* = neobratně něco konat, kazit: Ad mu dám, co chcu, fšeko to kaňhá a něni to g ničemu. — *Slož. dok.:* *po-* || *s-*: Ten si to u mňe načisto pokaňhá. — Fšeko to skaňhá, že se to mohlo dat hnef do pece.

kanír, -a, *m.* = nabíraná obruba u šatů: Tá ti mňela šati plní kanírú a nesla se jako páf. — Že só tag zvjedavé, tag jim to u tech kanírech povím. Bévali kaníri skládáni jako varhánki, zbírání, trošku navršku nakrčení a tažení, rovni, zastřižení do kulata, abi se nemuseli skládat aňi zbírat.

kaňór, -a, *m.*, *zvel.* = kanec: Ten kaňór tego jistě zežere; *přen., expr.* = veliká inkoustová kaňka: Zešít je plné kaňórú.

kanótká, -ki, *ž.* = trošku: Nenechál mu g jídlu aňi kanótku. *Sr.* krapka.

kapalka, -ki, *ž.* = drobná hruška toho jména: Kapalek je za mlatem napadané!

kapat 1°, 1. *sg.* -pu, 3. *pl.* -pó, *nedok.* = 1. téci po kapkách: Střecha je díravá a tag nám po vječím díšču dva tři dňi kape na hůru; 2. líti po kapkách: Díť só to kapki z apatiki, ti se musijó enom kapce. — A: Jag dó vědelki? B: No, né tuze. Ale říkám si: Díž neteče, tož aspoň kape. — *Slož. dok.:* *na-*: Dochtór mňe nakapál kapki do vočí; *po-*: Pokapala si šati petrolínem; *vt-*: Už vikapál celó sklínku z medicínó.

kapat 2°, *expr.*, hynout, cepenět: Na tó červenku letos prasata moc kapó; *po-*: Za mňesíc pokapalo už hodně tech prasat; *s-*: Skapali mu dvá koňi (= zdechli). — To bíl lump a skapál gdesi za plotem jako hovado. — V lampje nebilo dost petrolínu a sřjetlo skapalo (= zhaslo). — Psi f celé ředěňe vikapali (= vyhynuli).

kapca, -ce, *ž.* = kapsa: Strčil penize do kapce. — *Ustál. spoj.:* Strčí každího do kapce (= je chytřejší než kdokoli jiný).

kapišón, -a, *m.* = ženská kapuce: To je řivná móda ti kapišóni na hlavu.

kapnót, 1. *sg.* -nu, 3. *pl.* -nó, *dok.* ke kapat: Kapl si do polítki trochu magi.

kápo, -pa, *m. nebo stř.*, *obyčej. neskl.* = vůdce, hlavní osoba: Staré Vrana bíl jako kápo u veteránů.

kaprál, -a, *m.*, *voj.* = desátník: Dotahl to na vojne až na kaprála.

karamádít; *v.* kamarádít.

karé, *str.*, *neskl.* = úprk, rychlý běh: To bilo karé do lesa, diž začali Nemci na nás strílat s kanónú.

karetka || **kartka**, -ki, *ž.* = 1. menší polotuhý list papíru: Na karetece bilo napsaní, gde v Brně bevájó; 2. korespondenční lístek: Poslál mñe karetku, že si mám přijít pro mašinu v hóteri; 3. jízdenka na dráhu: Ale sakra, gde sem strčil tó kartku?

kart, -u, *m.* = list karetní hry: Spadl ti na zem kart.

karta, -ti, *ž.* = 1. karetní hra: Dneska mu ide modz dobrá karta, pořád vihrává. — Poť s nama do kare! Potřebujem štvrtího; 2. živnostenský list: Jag može šit pro lidi, diž nemá kartu?

kartáť, -a, *m.* = hráč v karty: Kartáťi nebo karbaňici, to je fšecko jedna branža. Enom utrációj darmo peníze.

karfít, 1. *sg.* -tím, 3. *pl.* -tíjó, *nedok.* = kazit, hatit: Pomali se tá svaďba kartí, lidi přinesli Petruši, že její ženich má z jinó đecko. — *Slož. dok.:* s-: Fšecko, co chtěl uđelat, se mu skartiló.

kartka; *v.* karetka.

kartónka, -ki, *ž.* = kartounová sukně: Spíš choďivali ženckí f kartónkách do kostela vo fšecko prič.

Kartóze, -tóz, *ž.*, *pomn.*, *arch.* = Královo Pole (= předměstí Brna): Elektriika jede od nádraží až do Kartós.

kasír, -a, *m.* = pokladník: F kiñe majó zvlášťního kasíra.

kasirovat, 1. *sg.* -ruju, 3. *pl.* -rujó, *nedok.* = rušit: Fčíl se sókromí firmi kasírujó. — *Slož. dok.:* s-: Hospodu uš tam skasírovali.

kastl || **kchastl**, -a, *m.* = skřtñ: Ve Slafkovje v zámku só tuze krásní kastle. — Kchastl je malé a nevleze do ñeho skoro ñic.

kastról, -a, *m.* = pánev: Hodl na kastról tři vajíčka; *kastrólek*, -lka, *m.*, *zdrobn.* ke kastról: Na to stačí malé kastrólek.

káštechr, -a, *m.*, *zř.*, *pejor.* = prohnaný člověk: S takovém káštechrem si ñidz nezacíné! Dicki na to doplatíš.

katekizmus, -mu, *m.* = 1. katechismus: Mi zme museli umñet u Tošnara (= kaplan v Křižanovicích) katekizmus naspamñeť; 2. poučení snoubencům od kněze před svatbou: Šli dneska na fáru na katekizmus.

kaval || **gaval**; *v.* gaval.

kavoñ, -a, *m.* = 1. havran: Co tu líce tolí tech kavoñú!; 2. přezdívkva vojínům zeměbraneckých pluků v bývalé habsburské monarchii: Kavoñi, to nesó žáčñí vojáci. Diž maširujó po Kromñeřižu, fíkájój přé

lidi: Dneska šli na cvičení vojáci (= vojní pěšího pluku č. 3) a kavoñi (= vojní zeměbraneckého pluku).

kázat, 1. *sg.* -žu, 3. *pl.* -žó, *nedok.* = 1. mít kázání: Kážu vám to uđelat uš kolikrát, ale marní mluveñí; 2. poručit, nařídít: Kázal pán psóvi a pes ocasóvi (= jeden přenášel práci na druhého, ale nikdo ji neudělal). — *Rč.:* Panáček dvakrát nekáže (= dvakrát se táž věc neopakuje tomu, kdo nedává pozor).

kec, -u (*zprav. mn.* kece, -cú), *m.*, *vulg.*, *ml.* = hloupé povídání, žvanění: Takóví kece nemám chut poslóchat.

kecal, -a, *m.*, *zř.*, *pejor.* = mluvkva, žvanil: On je po celím okresu známé kecal.

kecat, 1. *sg.* -cám, 3. *pl.* -cájó, *nedok.*, *přih.* = hloupě mluvit, žvanit: Furt kecá cosí, ale nemá to hlavi añi pat; *kecnót*, 1. *sg.* -nu, 3. *pl.* -nó, *đok.* ke kecat: 1. hloupě mluvit: Jednó sem ho slišel kecnót velkó koñinu; 2. náhle se posadit, hodit sebou na zem: Uklózla mu noha a kecl na prđel. — *Slož. dok.:* na- (= nazvanit): Na té schůzi teho neco nakecál; po- (= potřisnit, zamažat): Od omátki si pokecál kabát aji košulu; s- (= špatně uđelat): Skecál ti boti a fčíl se za to stíďí; za- (= zamazat, ušpinit): Enom se nezakecé, máš čistí prádlo.

kél || **kchél**, -u, *m.* = kapusta: Já mám ráť kchél, ale ešče rači maso s kchélem. — *Spoj.:* Bješ do kchélu, *pejor.* (= nemluv, ztrat se). — Ti kchélu jeden, co si mislíš (= nadávka)?

kepské, *příd. jm.* = hloupý, špatný: To je kepské život, diž nemožete añi za peníze ñic kópit.

kepski, *přístl.* = špatně: Řemeslo mu šlo kepski. — Fšeci se máme kepski.

keré, *vzt. zájm.* = který: Nevím uš, keré deñ to bíl. — *Spoj.:* Neví s keré do keré (= kudy kam).

kerési, *neurč. zájm.* označující osobu nebo věc neznámou, o níž se však něco ví: Kerési z našech panáčků dostane fáru (= některý, jeden). — Šag já vás kerósi chřilu naščivím (= jednou). — Příñdí k nám kerési deñ (= některý).

kešňa, -ñe, *ž.*, *zastar.* = kapsa: Řezñik mñél plnó kešnu papirových peñes.

kfačka || **kfaka**, -ki, *ž.* = tuřín: Kfačkó zme se krmilí celó válku. — Co vi v mñěste víte, jag je kfaka dobrá.

kfákat, 1. *sg.* -ču, 3. *pl.* -čó || 1. *sg.* -kám, 3. *pl.* -kájó, *nedok.* = 1. volat kvak, kvak: Vráni kfáčó na polu; 2. *přih.* žvanit, klábošit: Kfákali ráno f kanceláři, že mñe až hlava bolí. — *Slož. dok.:* na- || na-se: Nakfákals už dost, už mlč!; vi- (= vyžvanit): Vikfákál gdeco; za-: Vrana zafkávála a odletela. — Jiné **kfákat** viz pod nakfákat.

kfalt, -u, *m.* = 1. násilí: Diš to neudělá po dobrím, pudem na něho s kfaltem; 2. spěch: Pekařu, co tag máte na kfalt, diš přece nehoří; *kfaltovat*, 1. *sg.* -tuju, 3. *pl.* -tují, *nedok.* = násilnit, usilovně naléhat: Nekfaltuj na mne, abich šel na řezníka, diž víš, že se mne to řemeslo nelíbí. *Srov. gvalt.* — *Slož. dok.:* s- (= znásilnit): Skfaltováł ju, a fčł si ju nechce z đeckem vjt. **kfaltovat**; v. *kfalt*.

kfartír, -u, *m.* = byt: Vezňte slečnu učitelku na kfartír!

kfelb, -a, *m.* = kupecký krám: Otevřel si kfelp a lidí se tam hrnó, jako bi dával zboží zadarmo.

kfičerek, -rka, *m.* = podvečer: Přišel dom aš s kfičerkem; *kfičero*, *přisl.* = navečer: Kfičero se začali scházet do hospodi.

kfičt, -u, *m.* = závaží: Kup v mňeste nejakı kfičtı, dvje štvřkila, jedno půllkilo a deset dek.

kfiit, *přisl. ve spoj.* bit kvit = být s někým vyrovnán, nebýt nikomu nic dlužen: Tadi máš ešče korunu a zme spolem kfiit. **kchastl**; v. *kastl*.

kehěl; v. *kěl*.

kchistňa; v. *kistňa*.

kchostn || **kostn** = prádelník: Chce se vdávat, tož ji musím kópit nové kchostn, pře politirované. — Gestapáci hledali na přeř f kostňe, esli tam neso zbraňe.

kchust || **kust**, -u, *m.* = strava: Na kchust se mají učitelı v hospode dobře. — Já nevím, esli ho mám vzít do kustu.

kilisar, -a, *m.* = 1. kyrysník: On pře slóžil u kilisarů; 2. statný, silný člověk: Fánka je takové kilisar, že se ji aji chlapı bójjı.

kilometr, -a, *m.*, *žert.* = geometr: Musíme na to vimňeřováhı zavolat nejakıho kilometra.

kisanec, -nca, *m.* = nečistota v oku: Ten má tolı kisanců v očách, že aňı dobře vidı.

kisat 1°, 1. *sg.* -šu || -sám, 3. *pl.* -šo || -sajó, *nedok.* = 1. kysele kvasit: Zelı za chřflu bude kisat; 2. kynout: Knedle už kišo; 3. *přen.* hnısat: Prst je podebrané a začíná kisat. — *Slož. dok.:* na- (= nakynout): Přez noc to testo pjekňe nakisalo; *pře-*: Zelı překısalı; *vi-*: Oharkı vikısalı.

kisat 2°, *hanl.* = chrnět, nemırně spát: Celé dum kiše, nemožeme jıch probuďit. — Za tech dvanást hođın se mohl nakisat (= vyspat).

kiselkavé, *přid. jm.* = nakyslý: Japka só kiselkavı.

kistňa || **kchistňa**, -ňe, *ž.* = bedna: Fčł je každá kistňa dobrá. — Nechala si uďelat kchistňu ze šuplatama.

kiš, *čtosl.* vyjadřující dobráčkou škodo-

libost: Kiš, kiš, Franto, dostáls od pana učitelı deset na ruku.

kita, -ti, *ž.*, *expr.* = 1. stehno, silná noha vůbec: To je fčł móda! Cfičlı f krátkech gařách a kiti mňeli nahı. — Jını đeřčata mají noški, ale vona kiti; 2. *zvel.* velká ky-tice: Velikánsko kitu jahot přinesl.

kivlat, 1. *sg.* -lu, 3. *pl.* -ló, *nedok.* = hýbat, lomcovat, viklat: Kivle se mňe zup, musım jıt g dochtorovi. — *Slož. dok.:* ros- (= přivést do kývání): Roskivlali takové malé mlének a von potem sám mlěl; *vi-*: Vikivlali kolečka v hođinkách; *za-*: Zakivlali zámkem u dveřı.

klaňica, -ce, *ž.* = tyč ve spodku hospodářského vozu, která brání tomu, aby postrannı prkna nesjıžděla na kola: Otočł oprate okolová klaňice. — *Srov. obr. vozu.*

klapačka, -ki, *ž.* = 1. jednoduchý nástroj na klapání (hlavně o velikonočích, když se nezvonı): Na Zelené štvřtek už od samıho rána bjehalı kluci s klapačkama; 2. *obhr.* ústa: Vona tó klapačku celé deň nezastavı; 3. *posm.* žena s dobrou vyřídilkou: S takové klapačko, jako je Růžena, je teški žıvobıtı.

klapajžňa, -ňe, *ž.*, *obhr.* = ústa: Nemel pořát s tó klapajžňo. — *Srov. klapacka* 2.

klapjet, 1. *sg.* -pım, 3. *pl.* -pijó, *nedok.* = klonit se, viset dolů: Vi ste taki mládenec! Růža vám v đırcu u kabátu klapı.

klas, -u, *m.*, *řř.* || **klasa**, -se, *ž.* (6. j. -si) = třída (nejčastěji ve škole): Choďł do pátıho klasu. — Do třetı klase se už nedostál. — Bıl odvedené už v prvňı klasi (při prvňım odvodu).

klási, *stř.*, *hromadné* = klasy zbylé na poli po sklizni: Choďıla pást husı a při tem zbırala klási.

klasnaté, *přid. jm.* = mající četné a bohaté klasy: Rıž je letos klasnatá.

klasnovat, 1. *sg.* -nuju, 3. *pl.* -nujó, *nedok.* = olamovat osiny (např. u ječmene): Málo platňı, fósa na ječmeňu musıme klasnovat.

klášterňica, -ce, *ž.* = jeptiška: A: Pudu za klášterňicu. — B: Ja, ale do takovıho kláštera, gde gařama zvónıjó.

klát, -a, *m.* = špalkový úl, pak úl vůbec: Stařı řıkajó klát, aď je jaké chce. Mlaďı, co chođlı do hospodářské, řıkajó ól.

klekački, *přisl.* = kleče: Klekački se dostali až do kostela.

klekáňı, *stř.*: Po klekáňı musıjó bit đec-ka doma, abı jıch nechitla klekáňica.

klekáňica, -ce, *ž.* = báječná bytost, která chodı po večernım klekáňı a chytá đeti prodlévající mimo dům: Klekáňı zvónıjó, poď honem dom, už chođı klekáňica.

Klének, -nka, *m.* = název polňı trati: Du vorat na Klének.

klepat, 1. *sg.* -pu || -pám, 3. *pl.* -pó || -pa-jó, *nedok.* = 1. tlouci, bít a způsobovat při tom zvuk: Klepu, klepu, ale ňigdo mŕe neotfírá; 2. konat nějakou práci spojenou s klepáním: Pote nám pomoct klepat mak z makúvek; 3. *posm.* pomlouvati: Klepe hubó jaksepafří. — Tá nenechá na žáním ňitki dobré a furt klepe; 4. klepat se, *expr.* = žívořit, protloukat se: Tak tak se klepe, za chvílu bude na miziŕe.

klempírovat || **klepírovat** || **krepírovat**, 1. *sg.* -ruju, 3. *pl.* -rujó, *nedok.* = churavět, postonávat: Uš s tem klempíruju pomali dvacet rokú, a fšeko neŕi profi temu ňic platŕi. — Klepíruje z nohó už od jara. — Tá naša Julka už delší čas krepíruje, sŕát to proboha nésó sóchofe.

klepeto, -ta, *stř.* = 1. ústrojí na nohou nebo na makadlech některých živočichů, např. raků: Dé pozor, at te rak klepetem nerafne; 2. *obhr.* noha: Podává mu to špinaví klepeto.

klepírovat; *v.* klempírovat.

klesŕit, 1. *sg.* -ŕím, 3. *pl.* -ŕijó, *nedok.*, *zastar.* = klestit, prosekávat, osekávat dřeviny apod.: Rubací klesŕijó pokácení stro-mi.

klobóček, -čka, *m.* = 1. malý klobouk: Fčli se nosijó v mŕestách takoví malí klobóčki; 2. *zastar.* klobóčki, -čků, *pomn.*, *m.* = plody slezu (*Malva rotundifolia*): Tí klobóčki bili névic na podebraŕŕni. Jako đeckám nám moc šmakovali.

klóčka, -ki, *ž.* = dřevěný válcovitý moždíř na tlučení máku, vysoký asi 35 cm, v průměru přibližně 12–15 cm: Mak zme klókli v klóče toporem ot sekeri nebo kospíó.

klohŕit, 1. *sg.* -ŕím, 3. *pl.* -ŕijó, *nedok.* = špatně kuchtit: Klohŕi tó vomáčku dlóho, ale aŕi pes to nechce žhrat. — *Slož. dok.:* *na-se* (= mnoho): Noklohŕila se teho s púl hođŕi; *u-:* Uklóhŕi nám účkovó polfikú!

klokoč, -a, *m.* = var: Voda vře klokočern.

klóhat, 1. *sg.* -žu, 3. *pl.* -žó, *nedok.* = klouzat: Je ledovica, jaksi nám to klóže.

klučka, -ki, *ž.* = klika: Chitnu za klučku, a vono zavřítí.

klučnica, -ce, *ž.* = široká motyka na do-bývání pařezů: Tak pevno bili pařeze v zemí, že to nešlo aŕi klučnicó.

kludít, 1. *sg.* -đím, 3. *pl.* -đijó, *nedok.* = uklízet: Kludít? A co? Aŕi se mŕe modz nechce. — *Slož. dok.:* *po-* || *s-* || *u-:* Pokluť a možeš jít g muzice. — Skludila fšeko ze stola. — Uklidila f sekŕŕci tak, že tam bilo jako negde f salóne.

klupnót, 1. *sg.* -nu, 3. *pl.* -nó, *dok.* = klepnout: Enom slabo klupla do vajíčka a hned bilo rozbití. — *Slož. dok.:* *na-:* Na-

klupl véce, esi je dobrí; *při-:* Přiklupŕi dveře, tahne na nohi.

klut se, 3. *sg.* kluje se, 3. *pl.* klujó se, *nedok.* = dostávat se z vajíčka: Kuřátka se dneska klujó. — *Slož. dok.:* *na-:* Hóse se naklulo; *vi-:* Kuřata se vikluli otopledŕa.

klzŕat, 1. *sg.* -ŕám, 3. *pl.* -ŕájó, *nedok.* = dávat koni uzdu: Klzŕál koŕa, ale mŕél strach, abi ho nekopl. — *Slož. dok.:* *za-:* Zaklzŕál koŕa, ale temu se to modz nelíbilo.

kmásat, 1. *sg.* -šu || -sám, 3. *pl.* -šó || -sajó, *nedok.*, *pejor.* = škubat, nešetrně, bez rozmyslu rvát: Dáváme pozor, abi nám ti japka negdo nekmásál. — *Slož. dok.:* *na-* (= mnoho): Nakmásál hrúšek plnó čepicu; *s-* (= oškubat, otrhat): Skmásál ze sebe honem šati, abi neuhořél.

kmínovica, -ce, *ž.* = kmínová polévka: S kmínovicó se mŕe u stréčka nezavđečili.

kmotr, -a, *m.*, *zř.* = zástupce dítěte při křtu n. biřmování: Bil sem mu za kmotra. — *Rč.:* Kmotr nekmotr, z hrúški dúle! (= nic mně po tobě není, at jsi kdokoli).

kmotrovat se, 1. *sg.* -ruju se, 3. *pl.* -rujó se, *nedok.* = říkat si navzájem „kmotře“: Já sem mu bíl za kmucháčka, toš se fčil kmotrujem.

kmotřenka, -ki, *ž.* = kmotra: Kmotřenku musime pozvat na svaďbu, dibi co bilo.

kmucháček, -čka, *m.* = kmotr: Já sem bíl Frantoví za kmucháčka na křtu aji na biřmování. — Kmucháčci só velká rodina (= kmotr s kmotrou).

knot, -a, *m.* = 1. svitek nití, vaty nebo tkanina z nití upravená k tomu účelu, aby sála hoflavou tekutinu: Bješ a kup knot do lampi; 2. *posm.* malé, slabé dítě: Je to knot, ešče nechodí do škole, ale nadávat pane umí.

knutel, -tla (6. *j.* -tlu, 6. *mn.* -tlech), *m.* = uzel: Uđelál si na špagáte velké knutel a nemože ho rozvázat.

knutlovat, 1. *sg.* -luju, 3. *pl.* -lujó, *nedok.* = zauzlovat něco: Knutluje, knutluje tó ŕit a nende jì to.

koblence, -nce, *m.* = koňský trus: Stará Vranka chođila po silŕici a zbírala koblence.

koblíh, -a, *m.* = kulovité pečivo, zpravidla se zavařeninou, smažené v tuku: F komoři je celé stoch koblíhú.

kocar, -a (6. *mn.* -rech), *m.* = karabáč: Dál mu kocarem po zádech.

kóef, *stř.*, *zastar.* = kauce: Musél položit kóci, diš chđél stavjet školu.

kocór, -a, *m.* = 1. samec kočky: Majó u nich pjekŕŕŕho kocóra; 2. *spoj. staré kocór* = starý mládenec: Je to staré kocór, ale na mladí đeřcata je jako čert; 3. silný řetěz, jimž se brzdí kola vozu, je-li náledí

a sjíždí-li se s velkého kopce: Honem, honem, gde je kocor? Jináč zme f přikopje jedna dvje.

kočičák, -a, m. = pytlík z kočičí kůže (na tabák, na peníze apod.): Mňel sem pjekné kočičák, ale stražil sem ho negde.

kočičí, *příd. jm.* ke kočka: Uš ste negdi jedl kočičí maso?; *kočičí zlato* (= drobné šupinky žlutavé slidy): Maminko, dívete se, já mám kočičí zlato.

kočička, -ki, ž. = 1. *zdrobn.* ke kočka: Co tá naša kočička dělá za kóski!; 2. rozkvetlá jehněda vrby, jívy atd.: Na Kfjetno neđelu se sfjetili kočički a dávali za vobráski.

kočírovat, 1. *sg.* -ruju, 3. *pl.* -rujó, *nedok.* = řídit vůz, saňky: Já budu kočírovat saňe. — *Slož. dok.: na- se* (= mnoho): U pana hrabjete sem se ale neco nakočírovál!

kodlák, -a, m. = příslušník bývalého 3. pluku arcivévodý Karla: Slóží f Kromňeřízu u kodláků. — *Srov.* korlák.

kodrcat (se), 1. *sg.* -cu || -cám se, 3. *pl.* -có || -cajó se, *nedok.* = drkotavě se pohybovat: Jéjda, půl hođini se kodrcám do kostela, diž už mňe ti nohi neslójíj. — *Slož. dok.: do- se*: Slabostó sem se dokodrcál do hospodi; *na- se* (= mnoho): Z hnoj-ném vozem sem se neco nakodrcál; *při- se*: Do škole se přikodrcala buhvígdi; *vi- se*: To ti dlóho trvá, neš se vikodrcáš s pelech; *za- se*: Vús se párkrát na cestě zakodrcál.

kohótek, -tka, m. = 1. malý kohout: Spívali zme jako đecka: Náš kohótek kokrhá, bude brzo ráno; 2. uzávěrka přítoku kapalin, plynu v potrubí: Nezapomeň zavítit kohótek, aď nám neteče kristepane do sekňice; 3. zařízení u střelných zbrani: Mačká, mačká, ale kohótek nespustíl; 4. *vlčí mák* (Papaver rhoeas): Na polu si natrhali đečata heskí kitki š červenech kohótů.

kohóti, *příd. jm.* ke kohout: Legrúfi mňeli za čepicama kohóti péra. — *Spoj.*: kohóti mlíko: Vemte si u nás chleba. Mí máme lepší než vi, mí máme s kohóti mlíkem.

kohótit se, 1. *sg.* -tím se, 3. *pl.* -tíjó se, *nedok.* = červenat se, durdit se, zlobit se, rozčítovat se: Co se kohótiš? Gdo te dopálil? — *Slož. dok.: ros-*: Roskohótil se a bilo ho haňba.

kokeš, -kša, m., *zprav. jen v přirov.* = kohout: Připomňel mu faláňa, a hned bíl červené jak kokeš.

kokrhél, -a, m., *hanl.* = výstřední ženský kloboúk: Přinesla si jakési kokrhél z Vidňá. Dibí ju f tem postavili do zelí, aňi jeden zajic bi tam nešel.

koláček, -čka, m. = 1. menší koláč: Já bich sňedl tech koláčků celó misu; 2. *ž.*, *zastar.* švestkový knedlík: Pré aji knedlí-

kom říkali koláčki, ale na to se už dobře nepamatuju; 3. plody slezu (Malva rotundifolia): Víte, že se koláčki takí dají jest? — *Spoj.*: *žalovné koláček* viz pod žalobné; *pův.* asi *školáček.

kolaj || **kolaja**, -je, ž. = 1. stopa, kterou zanechává kolo na cestě: Néni to dávno, co zme dávali na silňicu šutr, a uš kolaje só zase vijeti; 2. kolejnice: Je blato, toš pudeme na štafci po kolejách.

koleda, -di, ž. = zpívání vánočních a velikonočních písní, dávání dárků za ně apod.: Na Ščepána zme chođili po kolede; *koleda, m., iron.* = povídavý člověk: To je kus koledi. Von bi tadi seđel a vikládál třeba do rána.

koledovat, 1. *sg.* -duju, 3. *pl.* -dujó, *nedok.* = 1. chodit koledou: Na sťaťihu Ščepána sňat celá đedina chođí koledovat; 2. *expr.* neustále do omrzní o téže věci mluvit: Koleduje pořat to samí, že se má zle. — *Slož. dok.: na- se* (= mnoho): Ten se gvúli temu neco nakoledoval; *vi-* (= vyprosit, vyškemrat): Starosta na hětmanovi vikoledoval novó školu.

kolek 1°, -lka, m. = razítko, papírová náhrada za ně apod.: Já ti dám na kolkú (= kolkovanou listinu), že si hlópé. — *Sr.* štempl.

kolek 2°, -lka, m. = 1. kolík: Okolová hřišča nastrkali kolkú. — 2. kuželka: Srazil jedno ranó devjet kolkú.

kolembač, -a, m. = visutá kolíbka: Vzala travňicu, povjesila ju od jednoho stroma g druhímu, uđelala z ňi kolembač a dala do ňi đecko a šla popravovat.

kolenački || **kolenski**, *přisl.* = na kolenu: Neđelá pro ňeho ňic, aji dibí ho kolenski prošl. — Kolenački prošl Franta matku, abi mu otpustila.

koler, -a, m., *přih.* = cholerik, potrhlý člověk: To je kolera kus! Přiletěl sem jako blázen, voči vijevení, rozhazoval rukama, viskakoval a řvál, že si to nenechá líbit.

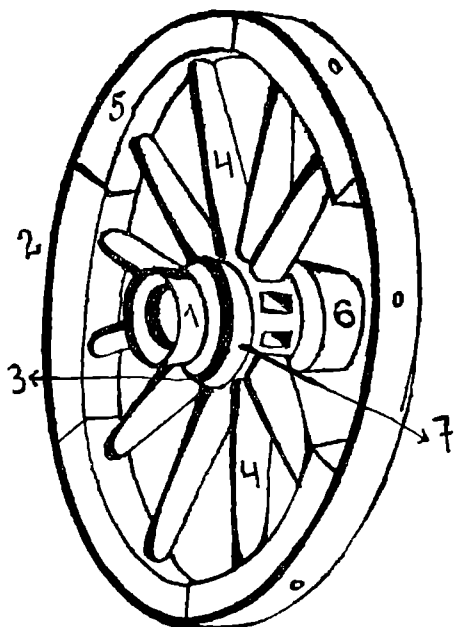
koleso, -sa, *str.*, *velmi ž.*, *expr.* = velké kolo: To só vám u teho stroja ně kola, ale velikí kolesa; *đelat kolesa* = dělat přemety, metat kozelce apod.: A: Honzo, đivé se, drak hned leťi zhúru a hned dýle. Potřora jedna! Đelá kolesa. B: Víš co? Drak má krátké vocas, a tož mu máme na vocas kósek naťe nebo neco podobního.

kolignást, *přisl.* = kolikrát: Kolignást za deň možu jest maso?

kolo a jeho časti: viz obrázek.

kolohnát, -a, m., *hanl.* = veliký a neobratný člověk, hromotluk, dlouhán: Jag uviděli u asendi takovího kolohnáta, lekli se, že nemajú pro ňeho mundúr, a neodvedli ho.

kolomastika, -kl, ž. = provázek z gumy



Kolo (1. venkovní zdir̄ || zder̄ — 2. ráf — 3. pás — 4. špica — 5. lókot — 6. vnitřní zder̄ — 7. hlava)

(na praky): Z botů vitahoval kolomastiki, abí mñěl š čem střítat na brapce.

kolomazně, *příd. jm.* ke kolomaz, *zastar.*: Za dědinó bévala přé kolomazná pec. B: A prosím vás, co je to kolomas? A: No, co bi to bilo? Takoví mazadlo na nápravu vozů.

kolomazník, -a, *m., zastar.* = kdo vyrábí kolomaz n. obchoduje s ní: Slišél ste, jag jél po dědině kolomazník a volál: Kupte kolomas! — Co řveš jako kolomazník?

kolovrat, -a (6. j. -te), *m.* = kolovrat: Staří u nás ešče pamatujó trošku kolovrat, ale už je jich málo. — *Rč.*: S ñem už je smrtí naši kolovrat (= s ním už je zle, konec).

kolozubé, *příd. jm., zř.* = mající málo zubů n. křivé zuby: Baba kolozubá, ale mele tó paščekó dosf.

komandírovat, 1. *sg.* -ruju, 3. *pl.* -rujó, *nedok.* = velet vojákům, poroučet i jiným lidem: Já se vod ñi nenechám komandírovat, tó mñe ešče nezná. — *Slož. dok.*: na- (= naporučít): Starosta nakomandírovál, že musijó fšecí dělat na silnici, a museli; na- se (= mnoho): Ten se neco nakomandírovál ženi, dokáť se nechala; za- si: Jako velitel veteránů si na Boží telo zakomandírovál.

komedija, -je, *ž.* = 1. kočující divadlo:

Před hospodó je hóf decek. Čekajó na komediju a névic na augusta (= šaška, clowna); 2. *přen.* něco směšného, veselého, pošetilost: To je komedija s ñem, diš se trošku napije! Možeme se dicky uřechtat. — *Nedělé komedije* (= hlouposti), a pot s nama hrát.

kominář, -a, *m.* = kominík: Děfčata, jag uvidijó kominára, chitno se za knořlík.

komis, -e, *ž.* = sbor úředních osob k zvláštnímu služebnímu jednání: Tak si vizvihli komis na tó novó silnic.

komóčuchi, -chú, *m., pomn.* = lehké střevíce, které se nosí doma, bačkory: Diž je po práci v zémñe, natahnu si komóčuchi a čtu si f kalendáru.

komótní, *příd. jm.* = pohodlný: Vidél ste gdi takovího komótního chlapa, keré račí bude mñet hlat, než abí šél dělat?

kompanija || **kumpanija**, -je, *ž.* = 1. setnina u vojska: Slóžili zme spolem u jedné kompanije u osmákú v Brñe. Hétman dicky říkal, že nad našu kumpaniju neñi; 2. společenství, spolek: Šél za ribáfama a prosil jich, abí ho vzali takí do kumpanije, aš pudó na ribi.

koňak, -u, *m.* = alkoholický nápoj: Dál si štamprlu koňaku do čaju.

koňák, -a, *m.* = 1. rolník, který má koně: Hledám nejakího koňáka, abí mñe povorál roli; 2. jízdní voják: Slóžil na vojñe za koňáka a modz mu to stječilo.

koňar, -a, *m.* = 1. obchodník s koňmi: Copag vám bude koňar koňa hañit, diž ho chce sám kópit?; 2. milovník, znalec koní: To bíl ale koňar! Ten se enom na koňa podíval a hned vjedél co a jak.

koňarít, 1. *sg.* -řím, 3. *pl.* -řijó, *nedok.*: Šag von teho koňareñí brzo nechá. Díť je na to tróba.

koncké; *v.* koňské.

kondat, 1. *sg.* -dám, 3. *pl.* -dajó, *nedok.*, *ml.* = tlachat, žvanit: Co to kondáš? Nemá to hlavi pati.

konec, -nca, *m.* = mez, kde věc začíná n. přestává: Jeho chalupa stójí na konci dědini. — Já se vám přiznám, že uš su u konca (= totiž se svými silami). — Nevím temu konca kraja (= dobře tomu nerozumím); *konec*, *předl. s gen., zř.*: Budó pře se stíhovat konec kfjetna.

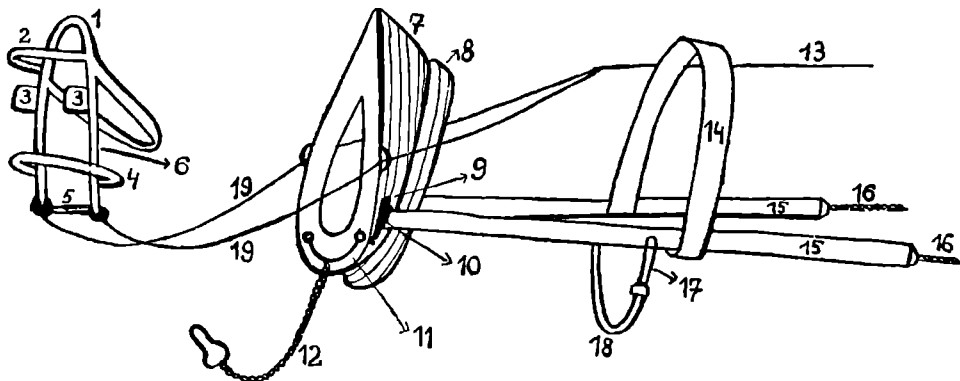
Konštek, -štka, *m., hypok.* = Konstantin: U nadučitelů mñeli Konštka.

koňček, -čka, *m.* = 1. malý kůň: Jak si višlapuje ten koňček u vozéka z bubnama!; 2. hmyz, kobyłka luční: Bjehali zme po lóce a chitali do čepice zelení koňički.

koňské || **koncké**, *příd. jm.* ke kůň: Ne-gdo má ráť koňskí párki, já né. — Von je koncké řezník a dařf se mu dobře. — Von bíl vihlášené koňské dochtor (= léčitel

koní). — Chlap musí mňet koňskó (= tvrdou) náтуру, že to tag vidrzí. — Koňské postroj, viz obrázek.

kontracht, -a (6. j. č. -fe), *m.* = dodávková smlouva: V hospođe potpisujú kontracht na řepu. Musím se taki přihlásit.



Koňské postroj || kšír (1. (v)ohlávka — 2. čelenka — 3. klapka — 4. nánošník — 5. uřídlo — 6. líčnica — 7. kleščina — 8. polštář || poduška — 9. závlačka — 10. škobla — 11. podprsník — 12. držák — 13. voprať — 14. svršec — 15. pobočák — 16. postraňek — 17. štrupla — 18. podpínka — 19. stihel || stihl)

kopáč 1°, -a, *m.* = 1. dvojzubý nástroj na ruční kopání: Sli do pola s kopáčama a z motikama.

kopáč 2°, *žert.* = fotbalista: Jací fudbalistí! Kopáci só to, keří se okopávají jedna radost.

kopačka 1°, -ki, *ž.* = kopání: Musím nekeho naptat na kopačku.

kopačka 2°, *sport.* kopací bota: Bes kopaček sóci říkého nepustí na hřišče.

kopački, -ček, *ž.*, *pomn.* = doba, kdy se okopávají nebo vykopávají brambory: F kopački budó temu dva roki, co sem se žeňil.

kopál, -a, *m.* = kopáč: S kopálama nemožeš přece jít na vojáki, keří majó flintí!

Kopánki, -nek, *ž.*, *pomn.* = polní trat (Raš.): Kopánki só na kopcu, s koňama tam dobře nemožeš, enom z řécama a z motikama, nadřeš se moc, a óroda skoro žádná.

kopat, 1. *sg.* -pu || -pám, 3. *pl.* -pó || -pájó, *nedok.* = 1. rozhrabávat n. zpracovávat motykou a podobným nástrojem: Dneska kopem na zahrátce; 2. kopáním ze země dobývat: Herteple se f tem blaře špatně kopó; 3. hrát kopanou: Je celé šťastne, že može kopat za ligu; 4. *expr.* kazit, špatně konat: Kope ti počti, taktak že nepropadne.

kopčít, 1. *sg.* -čím, 3. *pl.* -čijó, *nedok.* = přihrnovat hlínu ke kořenům rostlin, zvl. brambor: Už bi se mňeli herteple kopčít, je néviší čas.

kór || **gór**; *v. gór.*

koplin, -a, *m.*, *ojed.*, *zastar.* = kurník: Šla hledat vajička do koplína.

koráb, -u, *m.* = kus sloupnuté stromové kúry, pak něco ztvrdlého, okoralého vůbec, *zprav. jen v přír., velmi zř.:* Fěl v líte je

ten chleba hneť suché jako koráp, aňi f kafé to nechce rozmočnót.

korba, -bi, *ž.* = prkenné nebo proutené ohrazení na svršku vozu: F korbeje se vozijó všelijakí vjeci.

kordula, -le, *ž.* = ženský živůtek bez rukávů, kdysi i mužský (u kroje): Spíš nosívali aji muščí kordule; *kordulka*, -ki, *ž.*, *zdrobn.* ke kordula: Na žencko kordulku bilo potřeba dvóch pantlí.

korétko, -tka, *stř.*, *zdrobn.* ke korito = 1. žlábek na krmení a napájení dobytka (i včel), žlábek upravený k průtoku vody: Musíme dat včelám do korétka trochu vodi; 2. dřevěný žlab na kuželky, po němž se vracely koule z místa, kde stály kuželky, kuželkárům: Vibrál si z korétka kulu a prásk s ňó do kužílkú; 3. žlábek u fukaru (*v. tam*), jímž odchází při čištění druhoráde obilí: Letos na to vobilí aňi korétko nestačí.

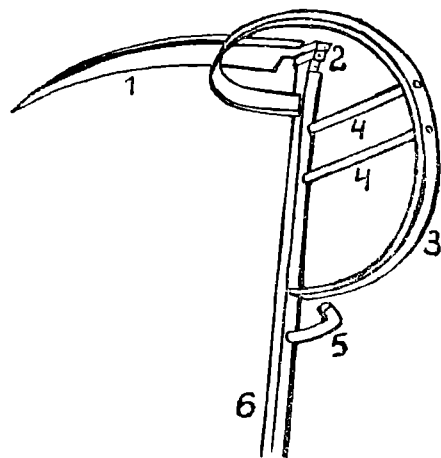
korlák, -a, *m.* = vojín bývalého 3. pěšího pluku rak. arcivévody Karla: Slóžil sem u korlákú f Kromňeřížu. *Srov.* kódlák.

kořeň, *stř.* = 1. rostlinná přísada k jídlům: F kuchíňi mňela maminka díckí trochu novího kořeňi; 2. rostlinné prostředky užíváné v lidovém léčení k přípravě různých čajů: F komoři béval v pitlíčkách lipové kfjet a jímí kořeňi. — Slovo kořeňi se vyskýtá v názvech mnohých rostlin užíváných za léky: *božcovo kořeňi* = mařinka vonná

(*Asperula odorata*): Ptáte se mně, na co se dávalo božcovo kófeňi. No, malém dětom, diž dostali křeče; *černí kófeňi* = čemeřice černá (*Helleborus niger*): Černí kófeňi je modz dobrá vjec. Hoď si na fšelisco; *náchtoví kófeňi* = máta polej (*Mentha pulegium*): Na náchtu je náchtoví kófeňi nélepšší; *střiloví kófeňi* = silenka (*Silene inflata*): Na hósera něni nat střiloví kófeňi.

kófeňi, stř. = 1. činnost koufeňi: Kófeňi u ženckých nemožu vístát; 2. *kuřivo*: Kófeňi máme, tak si zapalte!

kófiť, 1. sg. -řím, 3. *pl.* -řijó, *nedok.* = vydávat kouf, páru, mlhu; proměňovat v kouf: Kamna nám kóřijó, lampa tuze nesfítí, vjetr fučí do voken, máme hlat, to je sakra živobití. — *Slož. dok.:* *do-*: Dokóřil fajku a postavil ju do kóta; *na-*: Každá nová fajka se musí napřed nakóřit; *na-se* (= mnoho): Za púl hođini se modz nenakóříš; *po-si* (= spokojeně, s chutí): Já si s chutó pokóřím nérači na partizánkách; *pro-*: Já za mňesíc prokóřím majlant; *ros-*: Kamna se nám jaksi roskóřili, néspíš už nebili dlóho vimetani; *vi-*: Celó seknie vikóřili kadidlem nebo kerém čertem. — Fšeko, co umňél, už pré se mu vikóřilo z hlavi. — Vikóřil aspoň jednu paklu tabáku za deň; vikóřil se ze schúze jako smrat (= zmizel, vytratil se); *za-*: Zakóřili hospodu tak, že nebilo vidět, gde gdo sedí. — Nová faja se musí zakóřit, jináč nestóži to kófeňi za ěic; *za-(si)*: Zakóřil si a tuze mu to chutnalo; *za-se*: Sotfá přišla dom, hneť se s komína zakóřilo.



Kosa na sečení obilí || lepač (1. kosa — 2. klének — 3. voblók — 4. příčka || rožínek — 5. rukojet || rukovjet — 6. kosisko)

kosa, -se, *ž.* = nástroj na sečení obilí, trávy apod.: Tag bil nešikovně, že si kosó usekl prst u nohi. — Kosa bévala nasazená do króški a bila přitážená ke kosisku klénkem; *kosisko*, -ka, *stř.* = 1. součást kosity: Nasazoval kosu na kosisko, ale nešlo mu to; 2. *zvel.* a *zhrub.* = velká, neforemná kosa: To je takoví kosisko, že ho aňi silně chlap nemože unést. — *Sr.* obraz kosy.

kosárek, -rka, *m.* = dlouhé bílé kochoutí péro z ocasu, které dospělí hoši nosili jako ozdabu na klobouku: Bjedn kažďimu, gdo bi mňe chtěl kosárek zebrať! Živé bi z hospodi neodešél.

kořn; *v.* kchostn.

kořka, -ki, *ž.* = 1. kořník: Zapadl do blata aš po kořki; 2. pecka: Spokl pré střešnu aji s kořtkó; 3. krychlička na jistou hru: Diž máme dlóhó chřílu, hraje me f kořki.

kořina, -ni, *ž.* = z proutí upletený vršek vozu: Sloš to do kořini a jedem; *kořinák*, -a, *m.* = kořinový vůz: Uš ste nachistali kořinák?

kořlák, -a, *m., stř.* = druh ořechů s tvrdou skořápkou a hodně zašpícatělých: Do kořlákú musíš kolikrát prat kladítkem, abis jih rozlól.

kořt, -u, *m.* = ochutnávání: Dali mňe trochu ovaru na kořt.

kořtovat 1°, 1. *sg.* -šťuju, 3. *pl.* -šťujó, *nedok.* = mít cenu, stát: Kořtuje to dvacet rénskéch.

kořtovat 2° = ochutnávat: Kořtovala polífku, ale nezdála se ji dost slaná. — *Slož. dok.:* *o-*: Okořtuj ten štrúdl. Jak se ti zdá?

kořulanda, -di, *ž., expr.* = kořilaté dítě: Ti kořulando, co se nendeš voblíč? — Kořilanda planda něni ho haňba (posměšek kořilatému dítěti).

koť, -a, *m., zhrub.* = noha: Natahneš koti (= umřeš) a ěigdo si na tebe nespo-mene.

kót, -a, *m.* = šestinedělí: Cera je f kóte, musím ji přiníst slepičí polífku.

kotačka, -ki, *ž.* = kukuřičný klas zbavený zrn: S kosačkama budem topit ze tři téďne.

kořár 1°, -a, *m., hanl.* = noha: S takovéma zamazanéma kořárama chceš jit do seknie?

kořár 2° = nepálená cihla: Na spodním koncu só chajdi skoro fšecky z kořárú. *Srov.* kotovica.

koře, -fete, *stř.* = 1. kořičí mládě: Strařilo se nám takoví pjekní štirbarevní koře; 2. čtvrt hektolitrový sud piva: Sedli na to koře Honza s Frantem a bili s ěim jedna dvje hotoví.

kótek, -tka, *zprav.* kótki, -kú, *m.* = vyrážka v koutcích úst (*Herpes labialis*): Na ti kótki, kerí se dostanó ot špini, musíte ji dát nejakó masť.

kořena, -ni, *ž.*, *lich.* = kočka: To je krásná kořena.

kótkavec, -vca, *m.* = kdo má ‚kótki‘ (v. výše): Kótkafcu, proč te mama neumijó?

kóťňák, -ka, *m.* = 1. koláč, který dostávaly šestinedělky: Takové kóťňák musel bit z nelepších špécijí; 2. kamenný hrnec, v němž se nosily dary šestineděle: U nich mají ešče staré kóťňák na lištje.

kóťní, *příd. jm.* = o koši, v němž se nosí dary do kóta (v. tam): Vem si vječí kóťní koš, ať te Polena nepomluví, že ji málo neseš do kóta.

kóťnica, -ce, *ž.* = 1. šestinedělka: Kóťnice nemajú přet sfatém Janem Křítilem chodit ven, abí se děckám řídž nestalo; 2. plachta, do níž se šestinedělky odívaly: Višila si pjekno kóťnicu; 3. *zastar.* trojboká skřínka, která stávala v koutě světnice: Ešče neboška Drápalka mňeli takové kóťnicu. Dneska už to něni řigde vidět, aňi to méno lidí neznažó.

kotólat, 1. *sg.* -lám, 3. *pl.* -lajó, *nedok.* = kotoulet: To bilo smichu, že se řšeci aš kotólali. — *Slož. dok.:* do-: Dokotólál kolo ot kovára dom; na- se (= mnoho): Nakotólál se kameňi s kopca dúle dost; za- se: Klupko se zakotólalo pod lúško.

kotovica, -ce, *ž.* = nepálená cihla: Mňeli málo peňes, a proto si vistavjeli chalupu enom z kotovic.

kotrba, -bi, *ž.*, *obhr.* = hlava: Učeňi mu do kotrbi nende.

kozák 1^o, -a, *m.* = voják ruské jízdy, vybraný z obyvatel jihovýchodního Ruska: Ja, pane, tí kozáci s Němcama za válki sakramencki točili!

kozák 2^o, -ka, *m.* = 1. houba z čeledi dřinatých (Boletus scaber): Kozák je huba na ten spúsop jako jank; 2. přezdívká obyvatelům vesnice Rašovic, protože v sousedních lesích roste hojně kozáků: Rašovjáki něvíc možete dopálit, diž jim řeknete kozáci.

kozel, -zla, *m.* = 1. samec kozy: Že tu majú kozla! Diť je ho z daleka cětít; 2. klasy kukuřice svázané p dvoú a naskládané na sebe: Já vám pomožu dávat turkiň do kozla.

kozena || **kozlena**, -ni, *ž.*, *lich.* = kozička: Kozena nám dáva hoďne mlíka. — Náš pes se s kozlenó pořát pere.

kozi, *příd. jm.* ke koza: Něni nat kozi mlíko pro sóchoťnáře. — *Některé názvy rostlin:* kozi pisk (= tetlucha obecná, Aethusa cynapium): Kozího pisku roste u nás dost; kozi brada (= sasanka): Proč temu tak říkáme, to vám dobře nepovím; kozi rospuk = rulík (Atropa belladonna): Dávě na kozi rospuk pozor, je modz jedovaté.

kozički, -ček, *ž.*, *pomn.* = květ bezu čer-

ného: Musíme si natrhat koziček do naše apatiki.

kozina, -ni, *ž.* = kozí zápach: Nelžite, to něni krafski mlíko. Je ho cětít kozinó.

kozlena; v. kozena.

kožeňice, -ňic, *ž.*, *pomn.* = kožené kalhoty, koženky: Neboščik staré choďil f kožeňicách, jag bíl rok dlóhé, a nemohl jich živó mocó rostrhat.

kožóšek, -ška, *m.* = 1. malý krátký kožich: Musím fiť, že se mňe ti krátki kožóški, co se fčil nosijó, ľfbijó; 2. *kožóški*, -škú, *m.*, *pomn.* = druh zimních jablek s tuhou slupkou: Kožóški só modz dobrí japka. Pozde só zrali, majú tvrdó kúzu, ale dajó se dlóho držet.

krab, -a, *m.* = 1. záhyb, voj: Šati mňe jaksi nepasujó, dělajó dúle jakísi krabi; 2. vráska: Má hubu samó krabu.

krabaté, *příd. jm.* = scvrklý: Málo platní. zme už staří a krabatí.

krabatit se, 1. *sg.* -tím se, 3. *pl.* -tíjó se, *nedok.* = dostávat záhyby, vrásky: Huba se mu už krabatí.

krágl; v. krógn.

kraj, -a, *m.* = 1. okraj, začátek: Stál sem v druhé řade na kraju. — S kraja mu tá řemčina ve Víďňu modz nešla; 2. krajina: Ti si z laciního kraja (= chceš koupit lacinó); 3. kraj, *předl. s 2. p., zř.:* Kraj děčini stójiťjó noví baráki.

Krajina, -ni, *ž.* = část vesnice Křizanovic: Bili zme ešče na Krajiňe, a mašina už jela do řtáci.

krám, -u, *m.* = 1. kupecká bouda, jednoduchý kupecký stánek: Na jarmaku vám bilo krámú a v řnich řšelíjakých dobrot; 2. rozházené staré, nepotřebné věci: Diť pro ti krámi si nemožeme řigde aňi sednót; 3. okolky, cavyky, starosti: Jakípak bude dělät s vama krámi? Nebudete poslóchat, toš pojedete; 4. čmýra: Jag začnó děfčata dostávat ti ři krámi, chudnó a negdi aňi hlópnó.

kramflek, -a, *m.* = podpatek: Má kramfleki už celí zedření. — Von je advokát, ale slabé f kramflekách (= málo schopný).

kraml, -a (6. *mn.* -lech), *m.* = tesářská skoba: Ti dvje deski sepneme kramlama a bude to.

Kraml, -a, *m.* = příjm. v Raš. (úř. Kromer): Stařeček Kramlú bévali kostelňíkem.

kramovat, 1. *sg.* -mjuu, 3. *pl.* -mujó, *nedok.* = hrabat se v něčem, přehazovat něco a dělät tak nepořádek: Děcka, jag mňe budete tadi pořát f čemsi kramovat, uvidíte, že vám to řšeko vihážu. — *Slož. dok.:* na- se (= mnoho): Za tó chřilku se tu neco nakramovali!; ros-: Roskramovali ste ti hrački, a fčil jich pjekňe skovete!

krapja, -je, *ž.*, *zvel.* = velká kapka

deště, krupěj potu na čele: Přihlala se bůfka a padali krapje jako velkí hrachi.

krapka, -ki, *ž.* = kapka, troška: Némáte aňi krapku móki?; *krapku, přísl.* = trošku: Bilo mňe s teho krapku na ňic.

krafák || **krafas**, -a, *m., posm., ml.* = krátký doutník: Já mám nérači s cigár krafáki. — Viberte si, co chcete, krafase, portorika nebo veržini.

kravák, -a, *m., zř.* = rolník, který jezdil s kravami: Kraváka snadno předbjehneme. **kravátla**, -le, *ž., ml.* = kravata: Nosí dlóhó kravátlu, abi dělál parádu. — Já se s tebó dlóhó vostózet nebudu, chitnu te za kravátlu a vihodím na ulic.

kravjenec, -ca (*6. mn. -cách*), *m.* = kravský trus: Příkládala sem na tó voteklinu čerstvé kravjenec, ale nebilo to ňic platní.

kravské, *příd. jm.* ke kráva: Bila krafskó đevečkó, a fěil dělá paňičku.

kravsko, -ska, *stř., zvol., zhrub.* = velká n. škaředá kráva: Diš se postavim k temu krafsku, néňi mňe aňi vidět.

krbík, -a, *m.* = toulec na brousek; bývá ze dřeva, z plechu nebo z rohu: Musím si vzít do krbíka trochu vodi.

krč, -e, *ž.* = křeč: Chitla mňe do levé nohi krč.

krčít, *1. sg. -čím, 3. pl. -čijó, nedok., zř.* = šetřit: Moc krčíl, a co fěil s teho má?

krčkúža, -že, *m. i ž., tron., zř.* = lakomec: Bil krčkúža široko daleko známé.

krčíf, -a, *m.* = krejčí: Du ke krčífovi gvúlivá novém šatom.

krepirovat; *v. klempírovat.*

krézl, -a, *m.* = široký límec, zprav. nabíraný: Defčata mívali spíš velkí krézle.

krchov, -a, *m.* = hřbitov: Nebójí se jít na krchof třeba samé večír.

krk, -u, *m.* = část těla spojujícího hlavu s trupem: Krk máš špinavé jako viks. — *Některá spoj.:* Uš teho kríku má po krk (= až dost). — Dám na to krk, že mňe to Tónek ukradl (= vsadím život). — Vzali si staró k sobje a fěil ju majó na krku (= musí ji život). — Bil bich ráť, dibich mňél tó vojnu uš s krku (= odytout, za sebou). — Gvúlivá takovimu soplifcovi, co o mňe řekne, nohu si za krk nedám (= zoufat si nebudu). — Pane, diž má negdo život pjet krkú (= lidí), má se š čem voháňet.

krkat, *1. sg. -kám, 3. pl. -kajó, nedok.* = říhat: Nažrál se a fěil krká.

krkávka; *v. hrkávka.*

krký, *příd. jm., ojed.* = levý, jen ve spoj. s ruka: Ten fšeckó dělá krkó rukó.

krmík, -a, *m.* = chlívek pro prase: S krmíka vihazoval hnúj; *krmné, příd. jm.* = krmný pro tuk: Zač dáte tó krmnó hus? — Déchá jako krmná hus (= těžce).

króbót, -a, *m.* = Charvát, zpravidla podomní obchodník pocházející odtud nebo z jižních slovanských zemí vůbec: Slóžil sem s Krobótama na vojňe. To bili dobří vojáci, ale stekli. — To je nuš kópené ot Krobóta, ale tuze drahé na to, že po ňem ňic néňi.

krógn || **krágl**, -a, *m., ml.* = límec: F tem visokím krógnu choďí, dušičko milá, Honza aji rozhazovat hnúj. — Chitnu te za krágl a vihodím ven.

krom || **kromňe** || **kromňevá**, *předl. s gen. = 1. určení míry ve smyslu „vyjímajíc, mimo“:* V Narpje prodávájó fěil krom papíru ešče aji cigarety; *2. ojed.* stranou od někoho, něčeho: Krom uráški (= bez urážky, nechci tě urazit), jak ste to mohl uďelat? — Kromňevá sestri nebíl ňigdo na sfaďbje. — *Ustál. spoj.:* Bíl vožralé jak prase krom tje drahé duše.

kropáček, -čka, *m.* = *1.* náčiní na kropení: Pan kaplan vzál od ministranta kropáček a pokropíl třikrát truhlu; *2.* rostlina petrklíč (*Primula veris*): Diž bili u potoka kropáčki, vjedeli zme, že je jaro.

krov, -a, *m.* = *1.* krov: Už dávájó na chalupu krovy; *2.* krovi, krovú, *obhr.* = nohy: Je lenošné, že se mu nechce aňi zvihnót krovi.

króža, -že, *ž., zvol.* = kruh: Postroje na koňách bili samí króže; *króžek*, -žka, *m.* || *króžka*, -ki, *ž., zdrobn.* ke króža: Řetas bíl s takovéch maléch króžek.

króželka, -ki, *ž.* = křížala: Na dodranó bévali taki króželki; *króžlat*, *1. sg. -lu* || -lám, *3. pl. -ló* || -lajó, *nedok.* = zbavovat slupky např. jablka, hrušky, brambory: Króžlala si erteple na večeru. — *Slož. dok.:* *na-*: Nakróžlala jablek na štrúdl; *o-* || *po-*: Okróžlé pár jablek. — Pokróžlál nejakó tó hrušku; *ros-*: Roskróžlál velkó erteplu; *vi-*: vikróžlál z erteple lickó hlavu.

krpačit se, *1. sg. -čím se, 3. pl. -čijó se, nedok.* = bídné žít, strádat, lopotit se: Krpačít se na tech pár mírkách pola sakramencki.

krpce, -pca (*zprav. pomn.* krpce, -cú), *m., přih.* = staré, bezcenné boty vůbec: U nás říkáme krpce botom, kerí nestójjíjó aňi za správu. Ale choďili k nám prf dráťaři a tí zas říkali krpce botom z řemínkama a z mňekó podešfó.

krpjet, *3. sg. -pí, 3. pl. -píjó, nedok., obyč. jen v 3. sg. a v 3. pl., o noži:* A: Co je to krpjet? *B.:* No, jag vám to mám šikovně říct? Toš tak. Děcka si hrajó na trávňičku. Jeden z věški hoďí otevřevně krívák a ten se zarépne do zemi špicó tak, že stójí střenkem zhúru. Temu povídáme, že nuš krpí, a s tem nožem smí kluk hrát dál.

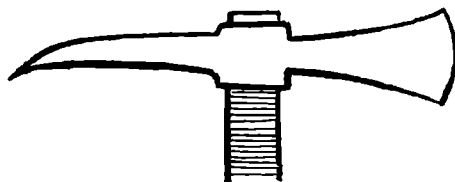
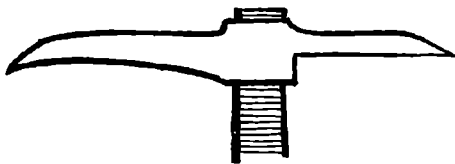
krfca, -ce, *ž.* = 1. krtek: Krfce nám rozrřepali celó zahradu; 2. *krfice*, -tic, *pomn.*, *ž.* = skrofule: Krfice dostaneš nřpřř z vlřka.

krfřicřinec, -ca, *m.* = kopeček hlřny vyrytý křtkem: Na lóce břl křřicřinec vedle křřicřince, tag zme to řli rozhrabat.

krucinál || **krucinálřagot**, *citosl.* při zaklenř: Krucinál, to je trápeň z řeckama, diř virostó. — Krucinálřagot, gdo ste rozbil tó sklřinku?

kruchta, -ti, *ž.* = 1. kostelnř kůr: Paňi naduřitelová a slečna s řári sedávajó v lavici na kruchře; 2. sakristie: Ministrantř se prali f kruchte mezi sebó.

krumpáč, -a, *m.* = kopáč na kopánř skal a pařezů, na jedné straně úzký a řpičatý, na druhé řiroký na způsob motyky: Na ti pařeze musřme jřt s krumpáčem.



Krumpáč

krupica 1^o, -ce, *ž.* = 1. pšenřčné melivo hrubě zrnité: Pjekně omařřená krupica, to je neco!

krupica 2^o, *citosl.* při zaklenř (euf. místo krucifix): Krupřca, dām ti jednu.

krušpánek, -nka, *m.* = rostlina zimostřáz (Buxus): U nás takř roste kruřpánek.

krufřinec, -nca, *m.* = něco ukrouceného: Na zemi leřř jakěsi krufřinec. Pořdvě se, co je to.

křřannóřt, 1. *sg.* -nu, 3. *pl.* -nó, *dok.* = silně uhodřt: Křřaml ho obuřkem do hlavi.

křřáp, *citosl.* vyjadřřující chřastivý zvuk při úderu apod.: Křřáb ho (= udeřil ho) a břl f řertech. — Najednó křřáp, a talřf je f pũli.

křřáp, -a, *obyř. pl.* křřápi, -pũ, *m.*, *pejor.* = řpatná, rozbitá obuv: Vzál sem si enom takovř starř křřápi na nohi, na tó luřovicu je to dobrř.

křřápák, -a, *m.* = ořech se silnou skořápkou, jehoř jádřo vydává chřastivř zvuk: Křřápákũ bude letos málo.

křřápala, -le, *m.*, *pejor.* = kdo mluví na-prázdno, kdo řvanř: Vi ste jeden křřápala! Spletete koře z bařama (= mluvíte páte přes deváté).

křřápat, 1. *sg.* -pu, 3. *pl.* -pó, *nedok.* = 1. vydávat chřastivě zvuky (při řřdle, při chůzi apod.): Co toľi křřápeř? Nemořeř nohi aspoň trochu zvihnótř; 2. *obřr.* mluvit hloupostř, zbytečné věci: Takř tó hubó pořát křřápeř!

křřápet, 1. *sg.* -přm, 3. *pl.* -přjó, *nedok.* = chřaplavě řnit: Hrřec je jřste rozbitě, ře tak křřápi. — *Sloř. dok.*: za-: Okno zakřřápjelo, jedna tabulka je rozbitá.

křřáplavě, *přřd. řm.* = 1. chřestivě řnějřci, chřaptivř: Mňěl takové křřáplavě hlas, aňi mu nebřlo dobrě rozumňet; 2. nemocný: Posledňř řas só stařeček takové křřáplavě, nařřikajó si na řpatně dech.

křřápnót || **křřápnót**, 1. *sg.* -nu, 3. *pl.* -nó, *dok.* = uhodřt, udeřit: Křřápl se do řezel-ných kamen, ře se mu ař hlava zatočila. — Křřápnũ te do zubů, jag nedář pokoj. — *Sloř. dok.*: na-: Nakřřápl sem hrřec nechřta; ros-: Roskřřápl sem vokno na kolř kóskũ.

křřemela, -le, *ž.* = křřemen, pak tvrdř kámen vũbec: Házeli po sobje křřemelama, co viorali na rolř.

křřenčet, 1. *sg.* -řřm, 3. *pl.* -řřjó, *nedok.* = stávat se nepřřužným, křřehkým (o dřevě): Viřne tuze řadí křřenřjó a lámó se. — *Sloř. dok.*: s-: Halus skřřenřcela nařřisto.

křřenec, -nca (6. *mn.* -cáç), *m.*, *zř.* = le-dová kra: Chlapcř se vozřli na křřencách pod mlénem.

křřidla, -le, *ž.* = poklice: Přeř jeho řřát-kem mu vřhrávali křřidlama, plechem a buh-vřjakéma vřjecima, co honem napopáceli; *křřřidřlka*, -křři, *ž.*, *zřřobn.* ke křřidla = pok-lička: Přřkřři křřřidřlkó hrřec.

křřřidřlica, -ce, *ž.* = tařka na střeçu, tař-ková krytřna: Přřivezl z řihelňe tisíc křřřidřlic.

křřřidřřt se, 1. *sg.* -řřm se, 3. *pl.* -řřjó se, *nedok.*, *řert.* = stále se přřevřracřt, nepokoj-ně sedět apod.: Leřř uř a nekřřřidřř se pořát!

křřřiváček, -řřka, *m.*, *zřřobn.* ke křřřivák (v. nřže): Takové sem mňela řřikovně křřřiváček!

křřřiváčkař, -a, *m.* = vřřobce a prodáváč křřřivákũ: Křřřiváčkařři tu břli f trnki rok.

křřřivajžna, -ňe, *ž.*, *zřř.*, *zastar.* = řást vel-kých sanř, zvaná také saňica: Abich vām pravdu řekl, na křřřivajžnu se sām uř dobrě nepamatuju. Enom stařeček na to negřři spo-mřnali.

křivák, -a, *m.* = větší kapesní nůž s pěkným želižkem: U nás je to v hodi jako na Slovákách. Strhne se najednou šumela, a už má negdo křivák v zádech.

kříž, -a, *m.* = 1. kůl s příčným dřevem nahoře, symbol křesťanství: Kristus Pán umřel na kříž; 2. *přen.* souzení, trápení: Mám já to s tem vožhralcem kříš!; 3. předmět kříží podobný nebo s obrazem takovým, např. karty: Kříže só trubf; 4. dolní část hřbetu: Porafte mne, co si mám dat. Bolíjó mne kříže.

křížné, *příd. jm.* ke kříž, např. křížné cesty = křížující se cesty: Na křížných cestách se scházivali pře za starých časů čarodence.

křížové, *příd. jm.* ke kříž; *křížová cesta* = zobrazení Kristova utrpení na obrazech nebo ve zvláštních kapličkách; pobožnost u nich konaná: Kolig má, prosím vás, zastaveňi křížová cesta? – V nedelu zme chođili na křížová cestu; *křížovi dne* = prosebné průvody katolické církve k polním křížům: Tešili zme se na křížovi dne, protože zme nemuseli jít do škole.

křópat, 1. *sg.* -pu, 3. *pl.* -pó, *nedok.* = 1. chroupavě jíst, chroupat: Japka só ešte tfrdí, ale von je křópe jagbi říc; 2. vydávat chroupavý zvuk: Písek křópe pod nohama. – *Slož. dok.:* na- se (= mnoho): Nakřópál se jablek už dost; *ros-*: Ten bi ze sféma zdravéma zubama roskřópál aji kameň; *po-*: Pokřópe tó mrkfú dobře, abi ti nebilo zle; *s-*: Skřópál fšeko, co bilo g jídlu.

křítit, 1. *sg.* křítim, 3. *pl.* křítijó, *nedok.* = 1. provádět křest: Gdi budete to malí křítit?; 2. dávat přezdívku: To je zatracený chlap! Umí každího nejak křítit a má névječí radost, že se lídí na to zlobijó. – *Slož. dok.:* o-: Okřítili zme ho Jozef; *po-*: V deđiňe ho pokřítili Mušeňák (vl. se jmenoval Hrabovský a byl hajným na Mušenici); *pře-* (= přejmenovat, přezvat): Móriňof překřítili paňi v Brňe na Mouríňof (ps. Mouríňov); (= znovu pokřítit): Votstópila od naše víri a fčil se nechala znova překřítit.

křupavka, -ki, *ž.* = křupavá třešně: Máte ráť křupafki? – *Srov.* křupka.

křupka, -ki, *ž.* = 1. chrupavka: Tak sem si poručil guláš u Vrbíkú v hospode a dali mne samó křupku; 2. křupavá třešně: Třešně křupki ešte nésó zrali.

křupkat, 1. *sg.* -kám, 3. *pl.* -kajó, *nedok.* = chroupat: Králfcí křupkajó jetelinu.

křupkavé, *příd. jm.* = chroupavý: Kúra s pomeranča bila hođňe křupkavá.

kšeft, -u, *m.* = obchod: Jampak dó kšefti? – *Rč.*: S tebó nésó řádní kšefti (= s tebou nic není).

ksift || **ksicht**, -u (6. *j.* -te), *m.* = tvář,

obličej: Hitler je f ksifte takové divné, jako bi neměel dobrí šfjedomi. – Von mu řekl do ksichtu, že si to nenechá líbit.

ksír, -u, *m.* = koňský postroj: Kópil noví kšíri pro voba koňe.

ksírovat, 1. *sg.* -ruju, 3. *pl.* -rujó, *nedok.* = strojit koňe, *přen.* oblékat (o lidech): Napřeť ksíroval koňe a potem sám sebe. – *Slož. dok.:* o-: Bedřich se okšíroval tag nóbl, že ho nemohli druží aňi poznat; *při-*: Příkšíruj honem koňe!

ksó, *citosl.*, jímž se zahánějí slepice: Potřorní slepice! Kšó s té zahrátki ven!

kuba, *stř.*, *neskl.* || **kubo**, -ba, *stř.* || **kubovka**, -ki, *ž.* = druh doutníku: V nedelu otpoledňa si zapálil kuba a řel na špacír. – Vem si to kubo. – Néni nat kubofku.

Kuba, -bi, *m.*, *hypok.* = Jakub: Ti si hlópe Kuba.

kubik, -a, *m.* = krychlový metr: Kolig má tá hromada dřeva kubikú?

kubo || **kubovka**; *v.* kuba.

kuč; *v.* kuk.

kuča, -če, *ž.*, *přih.* = chalupa, chatř: Že f takové škaréde kuči može bývat!

Kučera, -ri, *m.*, *přijm.*: Franta Kučera z Rašovic vozil pana nadučítela na pót do Zarošic. – Kučerú je na slafkovským a bučofským okresu hođňe.

kudima, *přisl.* = kudy: Kudima se přinde do Rožmitála?

kudle, -lú, *m.*, *posm.* = vlasý (nevlídně): Spadli jí kudle do polfikti.

kudlít, 1. *sg.* -lím, 3. *pl.* -lijó, *nedok.* = tahat za vlasý: Franta kudlil Zofku zezađu. – *Slož. dok.:* na- se (= mnoho): Pan učitel se deček neco ve školi nakudlil; *vi-* || *za-*: Vikudlil ho za to, že deřal nedobrotu. – Zakudlil ho jaksepafí.

kuhat || **kuhikat**, 1. *sg.* -hám || -kám, 3. *pl.* -hajó || -kajó, *zř.*, *zastar.* = hulákat: Nekuhé tam furt, nebo na tebe pudu. – Diš bíl vožhrále, kuhikál na hulici.

kujátko, -tka, *stř.*, *zastar.* = babka, na niž se kuje kosa: Gde vzál čert to kujátko?

kujón, -a, *m.*, *žert.* = šelma, šibal, taškár: To bíl ale kujón! Dickí vo muzice neco vivedl babám šikovního, že se fšeci museli temu dlóho chlámat.

kuk || **kuč**, *citosl.* upozornující malé děti, aby se na někoho podívaly: Kuč, Mařenko, je to tafinek?

kukaňa, -ňe, *ž.* = 1. posada pro kvočnu: Slepici, diš kfoče, dáš do kukaňa a máš sfaté pokoj; 2. *posm.* vězení: Pudeš sedet ešte dneska do kukaňa.

kukuč 1', -a, *m.* = zlobný pohled, vzezření: Copag máš dneska takové kukuč, jako bis chtěl sedn deđin zapálit?

kukuč 2' = jakýsi šátek: Naše stařenka vikládali, že pře se nosíval šátek kukuč,

keré bíl pré uvázané po bradu, ale já se uš na to nepamatuju.

kula; *v. gula.*

kulit se, 1. *sg.* -lím se, 3. *pl.* -lijó se, *nedok.*, *posm.* = jít velmi zvolna, pohodlně: *Sotfa* se kulí, jak je klusté. — *Slož. dok.:* *do-*: Dokulí se tam, ale až za hočinu; *pře-* (= převalit se): Překulil se z jedné strani na druhó a spal dál; *s-* (= svalit se): Skulil se z lúška na zem jako hruška.

kulivál, -a (*mn. č.* -vále, -lú), *m.* = švestkový knedlík: Na posežení snědl třicet kuliválů, a ešče říkál, že je hladné.

kulma, -mi, *ž.* = želízko na kadeření vlasů: Fánka bjejala s kulmó ot jedneho děfčíška g druhimu, protože fšeckí dělali parádu na Boží telo.

kulmovat, 1. *sg.* -muju, 3. *pl.* -mujó, *nedok.* = kadeřit želízky: De na bál a kulmuje se ale dvje hočini. — *Slož. dok.:* *na-* se (= mnoho): No, to trvalo, neš sis nakulmovala ofinu!

kulovačka, -čki, *ž.* = malá kulovitá slíva: Budeme pálit šlivovicu z duranců a s kulovaček.

kulovat se, 1. *sg.* -luju se, 3. *pl.* -lujó se, *nedok.* = házet po sobě sněhovými koulemi: Pote se, đečka, kulovat!

kumbálek (*častěji*) || **kumválek** (*řidčeji*), -lka, *m.* = malá, temná, špinavá místnost: Jag možó lidi f takovím kumbálku bévat?

kumpačka, -čki, *ž.*, *voj.* = setnina: Tag do naše kumpački Talijáňi prali, že zvonalo z ni enom pár chlapů. — *Srov.* kompanija, kompanija.

kompanija; *v. kompanija.*

kumšt, -u, *m.* = umění, dovednost, obratnost: Naučit se na fókaci harmoniku něhi žádné kumšt.

kumválek; *v. kumbálek.*

kuň, koňa, *m.* = 1. domácí jednokopytník: Za chřilku budó ukazovat koňe enom na obrásku; 2. kobyłka polní: Vidíš, jag tam tí zeleňi koňi na lóce skáčó?

kunčoft, -a, *m.* = zákazník: Tag ví zacházíte s takovéma kunčoftama, jako zme mi!

kundél || **kundel**, -a (*mn. č.* -le, -lú), *m.* = chumáč, chuchvalec: Našel f polífce celé kundel vlasů.

kunírovať, 1. *sg.* -ruju, 3. *pl.* -rujó, *nedok.* = zbytečně trýznit, trápit, plísnit: Pan levírňik mňe s tema botama kuníruje, jako bi nemohl počkat. — *Slož. dok.:* *na-* se (= mnoho): Hétman se nás na vojňe neco nakunírovať!

kunt, -a, *m.*, *posm.* = prohnáný člověk, filuta: To je kunt! Gdo bi ho neznál, ten bi ho draho kópil.

kup, -u, *m.* = koupě: Šél do lesa na kup (= aby tam koupil dřevo).

kuprové, *příd. jm.* = měděný: Bili to

sami kuproví peňize, žádní stříbrní aňi zlatí.

kurevňik, -a, *m.*, *přih.* = smilník: To je staré kurevňik, keré aňi vdaném nedá pokoj.

kuřátko, -tka, *stř.*, *zdobn.* ke kuře: Nalího se nám deset pjekňe žlutých kuřátek; *kuřátka*, -tek, *stř.*, *pomn.* = rod hub rouškatých, kyjanka (*Clavaria*): Kuřátek sem nazbírala plně koš.

kuřenčář, -a, *m.* = obchodník s drůbeží: Kuřenčáři skópijó u nás gdeco; *kuřenčárka*, -ki, *ž.* = obchodnice s drůbeží: Choďijó po đeďine kuřenčárki z Lišne.

kuří, *příd. jm.* ke kuře, *zprav.* *jen ve spoj.* kuří řít = bradavice: To je k steku, že mám tó kuří řít akorát na pravím palcu.

kuřinec, -nca, *m.* = slepičí trus: Kuřinců je plně dvůr.

kuřlák, -a, *m.* = kuřák: Kuřláci se majó za válki zle. Kóření je málo.

kus, -u || -a, *m.* = část nějakého celku, díl: Ukrojil si kus špeků na snídaňi. — Na keré kus mám nasázet řepu (= na který díl polnosti)? — *Některá spoj.:* Už nemám f chalupje kus pořádního hrnca. — To je kus vola (= velký hlupák), že si to nechá líbit. — Ten chlap nemá kusa rozumu, tak to đecko bit. — Pršelo v jednom kusi (= ustavičně, bez přerušení) celé mňesíc. — Přišel sem k vám na kus řeči; *kusisko*, -ska, *stř.*, *zvel.* = důkladný kus: Kluku, diť tí sníš kusisko chleba jako staré človjek.

kust; *v. kchust.*

kuš, *ctosl.*, jímž se okřikují psi (někdy *zhrub.* i lidé), aby byli ticho, nebo jehož se užívá místo zaklení: Hektore, kuš do bódi! — Kušte, potfori, s takovéma hlópěma řečima, nebo přindeme fšeci do kriminálu. — Kuš, hrom do toho, já se s teho zblázním.

kuša 1^a, -še, *ž.* = prak s gumovými pramínky: Jak střílajó s takové kuše, říct vám neumím.

kuša 2^a, *jen ve spoj.* na mó kušu (*euf.* místo dušu): Na mó kušu, je to pravda.

kušňa, -ňe, *ž.* = zvířecí huba: Pes zvíhl kušňu; *zhrub.* lidská ústa: Votevři, chlape, kušňu a mluf!

kuša, -te, *ž.*, *hanl.* = chajda, chatrč: F takové kuťi, kerá može každó chřilu spadnót, bévat nebudu.

kuše, kuťi, *stř.* = lůžko, pelech, *jen ve spoj.* na kuťe: Už f šest hodin pré choďi na kuťe (= chodí spat).

kuťi, *stř.* = kování na oknech, dveřích apod.: Enom to kuťi na dveře stálo deset rénských.

kužilek, -lka, *m.* = kuželka: Choďime každé deň otpoledňa hrát g Dohnalom kužilki.

kúžka, -ki, *ž.*, *zdobn.* ke kúže = 1. kú-

žička: Ze Slafkova k nám choďívál žit s kúš-kama a spíš aji s kořeňím; 2. škraloup na kávě, mléce apod.: Já, viďet kúški na kafé,

hned bluju; *kúškař*, -a, m. = obchodník, který skupuje kúže: Kolikpak platíjo kúškaři fěil za jednu zajičí kúšku?

L

lábovat, 1. sg. -buju, 3. pl. -bujó, *nedok.* = hýřit, utrácet: Máš sfátek, že tag lábuješ? — *Slož. dok.*: *na- se* (= mnoho): Nalábovál sem se za mlada dost; *za-*: Zalábovat jak zalábovat, ale taki ti korunki za chlast potem zaplatit.

lácár, -a, m. = oprat: Vzáł lácari do ruki a ujíždál jak čert.

laciňet, *zpr. jen 3. sg.* -ňí = stávat se laciným: Prě fšeko laciňí. Ja, blázen, gdo temu vjeří. — *Slož. dok.*: *ob-*: A: Proším vás, co oblaciňelo? B: Nic.

láček, -čka, *zdrobn.* k lák, m. = malá kaluž: Děcko uďelalo na zemi (= na podlaže) láček.

lačné, *příd. jm.* = 1. hladový: Na lačné žalódek vipít štamprlu ňigdá neškoďí; 2. dychtivý, chtivý něčeho: Na peníze je velice lačné. *Rč.*: Má se k temu jako lačné k sraňí (= nechce se mu mnoho do toho).

Laďa, -ďe, m., *dom.* = Ladislav: Laďa přě se bude žeňit.

láďovat, 1. sg. -duju, 3. pl. -dujó, *nedok.* = 1. nabíjet zbraň: Láďoval křer a mislě — na to, gde pude kříeró na čekano; *obhr., posm.* = násilně se cpát jídlem: Láďuje do sebe maso, omáčku, knedle, a něňi mu zle od žalótku. — *Slož. dok.*: *na-*: Naláďoval pušku a čekál na jelaňa; *na- se* (= mnoho): Naláďoval se tak, že musěl řemeň u gafi popustit.

lagrament, -a, m., *euf.*, místo 'sakrament-ský člověk': To je kus lagramenta spropadeního, kerě nenechá žádního na pokoji.

lajbl, -a, m. = živůtek, vesta: Esli nosíjő ešče u nás staří lidí lajbl, to vám aňi nepovím; *lajblík*, -a, m., *zdrobn.* k lajbl: Hoďil na sebe lajblík a aló ven.

lajda, -di, m., *přih.* = člověk, který se o nic nestará, člověk lhosejný, nedbalý: To je lajda jeden! Furd bi se enom po sfjete tólál, ale ělat ňic; *lajdat se*, 1. sg. -dám se, 3. pl. -dajó se, *nedok., přih.* = nečinně, lenošivě se potulovat: Na lajďaňi ho užiješ, ale na prácu né. — *Slož. dok.*: *na- se* (= mnoho): Nalajďál se po sfjete, až Pámbu bráňí; *pro-*: Prolajďál od něčeho g ňičemu celé boží deň; *z- se* (= dostat se na scetí): Skrzevá špatní kamarádi zljajďál se načisto.

lajsna, -ňe, ž. = lišta, lat: Musíme ti rozbití dveře přibit lajsnama, abi se načisto nerozypali.

lák 1°, -u, m. = tekutina rozlitá na po-

dlaze, kaluž: Vot čeho je ten lák na podlaze?

lák 2°, tekutina, do niž se nakládá maso, okurky apod.: Maso z jelaňa musíte dat ňekolik dňí do láku, abiste ho mohli jest.

lakota, -ti, ž. = 1. přepjatá lakomost: Z lakoti bi rači aňi nejedl; 2. m. i ž. = lakomec: Ti si takové lakota, že bi sis dál pro greár koleno vrtat. — S takové lakotó, jako je vona, bich nechtěl žit.

laksírka, -ki, ž. = průjem: Napíl se na střešne vodi a dostál takové laksírku, že nestačil bjehat na záchot.

lámáňí, *stř.* = reumatismus: Já mám lámáňi f křížu a nevím co profi ňemu.

lamentací, *stř.* = nářek: To bilo lamentací, že se Růženka stratiła!

lamentít, 1. sg. -tím, 3. pl. -tíjő || *lamentírovat*, 1. sg. -ruju, 3. pl. -rujó || *lamentovat*, 1. sg. -tuju, 3. pl. -tujő, *nedok.* = nářikat, bědovat: Co vám pomože lamentít? Plačem ho už nekřísíte. — *Slož. dok.*: *na- se* (= mnoho): Ten se gvůlivá ňi modz nalamentírovál; *za-*: Zalamentovál nad ženó a bíl mrtě.

lamprďón, -u, m. = *jen ve rč.*: bit v lamprďóne, fěil zme v lamprďóne (= jsme v úzkých, bezradní).

lamželezo, -za, *stř. m.* = silák, hromotluk: Franta bévál velkí lamželezo. Ale vocál aš pocát. Jednó zvihal řeškó kladu, protože chtěl ělat ze sebe silňího, spadl a už mňěl pruch.

landat se, 1. sg. -dám se, 3. pl. -dajó se, *nedok., poněk. přih.* = toulat se: Von se landá po lesu a vibírá hňizda. — *Slož. dok.*: *na-*: Nalandál se po seči a nenašěl žádní hřepki.

langač, -a m. = bidlo přivázané po straně vozu, aby se po něm lidé snáze dostali do vozu: Chťel skočit na langač, ale zvrkla se mu noha a spadl pod vús. — *Sr. obr. vozu.*

lankfara, -ri, m., *přih.* = slaboučký, churavý, neduživý člověk: Nají se dost, ale přece je to lankfara, kerě sotfá ěe.

lantfěr || **lantfěrák**, -a, m. = vojně zemské obrany v bývalé rakousko-uherské monarchii: Slóžil u lantfěru v Brně a mňěl moc fajnovó vojnu. — Z lantfěrákú si ělali lídi enom smích, že to néső žáďňí vojáci.

lap, *citosl.* vyjadřující rychlé uchopení a posazení: Lap do lúška, a že přě ho fšeko bolí.

lapák, -a, *m.*, *žert.* = vězení: Provedl cosi a sedí v lapáku.

lapaňa, -ňe, *m.*, *expr.* = kdo sedí nečinně: Sedí jag lapaňa (= ani se nehýbá).

lapanec, -nca, *m.*, *poněkud příh.* = kdo sedí nečinně: Sedí jag lapanec (= ani se nehne). *Srov.* lapaňa.

lapatuša, -še, *ž.*, *posm.* = žena s dobrou vyřídkou: Honem uteč, už de tá lapatuša.

lapjet, *1. sg.* -pím, *3. pl.* -pijó, *nedok.*, *expr.* = nehnutě, nečinně sedět, dřepět: Lapjela na besede a klebefila. — *Slož. dok.:* *ma-se* (= mnoho): Šak se ve školi ešče dost nalapíš.

lapnót, *1. sg.* -nu, *3. pl.* -nó, *dok.*, *poněkud pejor.* = uchopit, chytit: Lapl ho za kabát a migl s ním o zem.

lapotat, *1. sg.* -cu || -tám, *3. pl.* -có || -tajó, *nedok.*, *příh.* = žvanit, mluvit nesmysly: Lapotá, lapotá, aš mne s teho uši bolijó.

laptat, *1. sg.* -tám, *3. pl.* -tajó, *nedok.*, *posm.* = mluvit hloupostí, tlachat, žvanit: Laptá cosí, ale nevíme temu aňi hlavi, aňi pati. — *Slož. dok.:* *na-* (= mnoho): Nalaptál v ožhraltší hlóposti a fčil sedí za to v lapáku.

laska, -ki, *ž.* = lasice: Mislím, že nám chodí do chliva laska.

láščisko, -ska, *stř.*, *zhrub.* = láska: To je láščisko jak trám.

látačka, -ki, *ž.* = záplatování, spravování šatstva, prádla, bot a obuvi: To je đeček, to je látački na ňe.

lafák, -a, *m.* = dlouhý hřebík na přibíjení latí: Přineste vječí hřebíki, lafáki, abaz to fest drželo.

látanec, -nca, *m.* = rána holí: Látanec pořádné a budeš hned zdravé.

laterňa, -ňe, *ž.* = lucerna: Na roráti zme chođili z Rašovic do Křižanovic z laterňó.

látňót, *1. sg.* -nu, *3. pl.* -nó, *dok.* = uhoďit: Jag nebudeš đelat dobrotu, tak ti jednu látňu, uvidíš.

latuša, -še || **latuška**, -ki, *ž.* = dvojuhý větší hrnec, zprav. na dojvo: Dneska zme nadóžili od jedné krávi skoro celó latušu. — Máme teho sáďla ze dvje latuški.

lava, -vi, *ž.*, *zvel.* = velká lavice podél stěna okolo stolu s opěradlem: Na lavu vlezte při draňi aspoň pjet lidí; *lavečka*, -ki, *ž.*, *zdrobn.* k lava: Sedeli spolem na laveče před domem.

lavór, -a, *m.* = umývadlo: Pořezál se při lazírováňi a bíl ot krvi celé lavór.

Lazar, -a, *m.* = biblická osoba: V biblické đejepravje sem si ráť četl o Lazarovi; *lazar*, -a, *m.*, *přen.* = ubožák: Su to lazar! Ležím uš kolikáté deň ve špitálu a nemožu se aňi pohňót.

lazír, -a, *m.*, *zastar.* = holič: Bíl sem u lazíra dat se vostřihat.

lazírovat, *1. sg.* -ruju, *3. pl.* -rujó, *nedok.*, *zastar.* = holit: Zétrá je nedela, tož bích se mňel ešče dneska lazírovat. — *Slož. dok.:* *o-*: Olazírovál se, abi se đeřčatom líbil; *vi-*: Vilazírovál si celó hlavu.

lebaň, -a, *m.*, *poněkud příh.* = nezbedný, nezdárný hoch, zprav. s velikou hlavou (*srov.* leb): Je to kus lebaňa! Žádné fťák, aňi lašťofka není před ňem jistá, fšeckí hňzda vibere.

lebeda, -di, *ž.* = 1. rostlina *Atriplex*: A: Co vám roste na zahrátce? B: A', samá lebeda, kerá g ňícemu něňi; 2. *pejor.* chatrná, bezcenná věc: A: Máte pře pječné gramofón? B: Lebeda, keró patří hoďit do hnojá; 3. *m.*, *posm.* člověk, který za mnoho nestojí, kterého si nelze vážit: Jak takovího lebedu mohli zvolit do věboru! Dít se neumí skoro aňi podepsat.

lebeďit si, *1. sg.* -ďim si, *3. pl.* -ďijó si, *nedok.*, *žert.* = hovět si: Ten si lebeďi pječne na legátce, kóři veržinku a kašle na celé sřjet. — *Slož. dok.:* *po-* si: pochutnat si: Polebeďil si na kafé, moďz mu chutnalo; *u-*: uvelebit se: Ulebeďil se ve fotelu a popijál víno.

lebedný, *příd. jm.* = špatný, chatrný, sešlý: Řeknu vám, že stařenka só hoďne lebedná. Dlóhu tu nebudó.

ledaco, -čeho, *stř.*, *zpodst. zájm.*, *pejor.* = věc méně cenná, špatná: Starosta je takoví ledaco, ale mislí si, že je Pámbu. — *Srov.* ledačina.

ledačina, -ni, *ž.*, *hanl.* = ledajaká věc: Stříbrné prstínek něňi taková ledačina, abi se nemusíš hledat, díž ho negde strátíš; *m.* = ledajaký člověk, ničema, lajďák: Je to ledačina, ale klačí se mezi páni.

ledovica, -ce, *ž.* = náleď: Na ledovici se koňom špatně pojede, něsó na to okuťi.

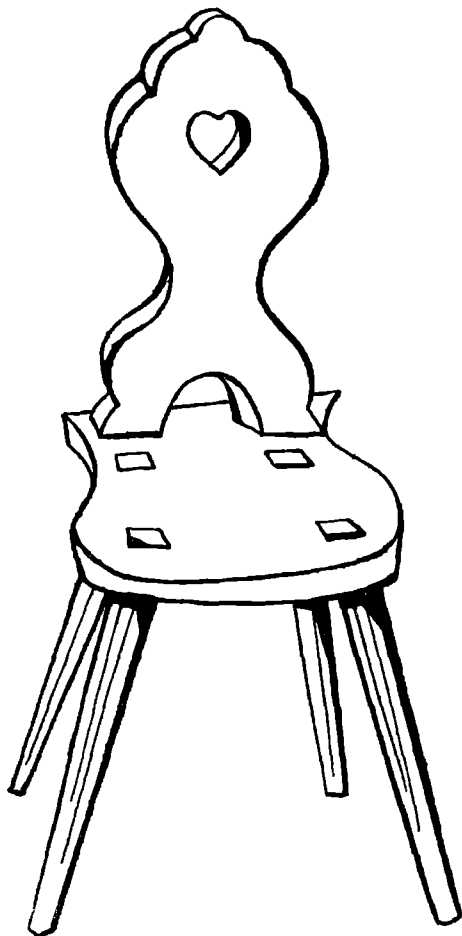
ledvá, *přísl.* = sotva, stěží: Ledvá odzvonili klekání, začala hrát muzika.

lefké, *příd. jm.* = 1. mající malou váhu: To je lefkí prase, može mňet ze třicet kilo; 2. lehkomyšlný, lehkovážný: Z lefkém đeřčiskem majó rodiči často teški pořizení; *polefku*, *přísl.* = lehce: Bíl voblečené enom polefku.

legátka, -ki, *ž.*, *zastar.* = židle s opěradlem: Legátki bévali z dubovího dřeva, pječne vírezávani a dobře se na ňich seďelo, protože ste se mohli na ňich o něco opřít. *Viz* obraz.

legátková, -vé, *ž.* = starobylý tanec. Do prostřetka hospodi se dala legátka a tanečník nebo tanečnica se dicki otočil zatkem, díž nechťeli tančit z nekem, keré se jim nelíbil. To vám bilo tuze k smíchu.

legrace, -ce, *ž.* || **legraci**, *stř.* = zábava,



Legátka

švanda: Bješ g dočtorovi s tó bolačků, něni to žádná legrace. — Na dračkách bévalo dicki velkí legraci.

legrút; *v.* regrút.

lek, -u, *m.* = leknutí: Neďíte se, že z leku musél leťet jako splašené šefc na hajzl.

lekavé, *příd. jm.* = snadno se lekající: Nechcu se chfálit, ale já něsu lekavé. Puđu na krchof třeba o púlnoci.

Leksa, -se, *m., dom.* = Alexander: Říkali zme mu Leksa, a něgdo nevjeděl kromněvá pana učítela, že je mu Aleksandr.

lekulírovat, *1. sg.* -ruju, *3. pl.* -rujó, *dok.* i *nedok.* = podatí (podávati) odvolání: Obec lekurírovala k něvíšimu sódu, že nebude plaťit přiráški na novó školu.

lekurz, -zu || **lekuř** || **rekuř**, -a, *m.* = re-

kurs, odvolání, stížnost: Prohráli to ve volbách sakumpak, a přece podali lekuř, že pré se dělali jakísi šfindle z léstkama.

lelík, -a, *m.* = cop: Na Boží telo nosívali malí děfčata v lelíkách bílí pantle.

leluja, -je, *ž.* = lilie: K prvńímu přijímání choďili děfčata z lelujama.

lemón, -a || **lemónek**, *m.* = citrón: Fčl nésó lemóni g dostáňi. *Sr.* limón.

leňat, *1. sg.* -ňam, *3. pl.* -ňajó, *nedok.* = poušťět srst: Koza začíná leňat.

Lenóra, -ri, *ž., hypok.* = Eleonora: Méno Lenóra dávali enom za staréch časú; *lenóra*, -ri, *ž., žert. slovní hříčka*: Začíná se mňe chítat lenóra (= lenost).

lepač, -a, *m.* = *1.* plácačka na mouchy: Oháňél se lepačem a rozbíl vokno; *2.* kosa na sečení obilí: Dneska budem síť lepačem.

lepačka, -ki, *ž.* = plácačka na mouchy: Ti muchi ščípó, gďe máte lepačku?

lepancovat, *1. sg.* -cuju, *3. pl.* -cujó, *nedok.* = pohlavkovat: Kostelňík lepancovál kluki u oltára. — *Slož. dok.*: *na-*: Nalepán-covál mu, co do něho vlezlo; *vi-*: Vilepan-cuje te, uvidíš!

lepanec, -nca, *m., poněk. přih.* = silný pohlavek: Dostaneš pár lepanců, a né večeřu.

léstro, -ra, *stř.* = listina, písemnost: Přišlo od hětmanstfí léstro, že ti naše vobecňi óči nésó f pořátku.

léta, -ti, *ž.* = delší válcovitý sud na vóžení vody, močůvky apod.: Vozili vodu v létách na roli, protože potok bíl načisto víschlé.

leterát || **reterát**, -a, *m., obhr.* = záchod: Takoví zboží možeš zrovna hoďit na leterát.

letírovat, *1. sg.* -ruju, *3. pl.* -rujó, *nedok.* = tišit, mírnit, uklidňovat: Dibí ho nebili leťírovali, bíl bí ho snáf pichl nožem; *zvr.* leťírovat se, *1. sg.* -ruju se, *3. pl.* -rujó se, *nedok.* = držet se zpátky: Nemožeš se sám trochu leťírovat? Šak si už doť staré.

letoňák, -a, *m.* = severní vítr vanoucí od vsi Letonic: Jag začne fókat letoňák, už abizme pořáďne topilí.

letopěř, -a, *m.* = netopýr: Já se bójím, že se mňe zaplete letopěř do vlasú.

létovat, *1. sg.* -tuju, *3. pl.* -tujó, *nedok.* = spojovat kovové součásti: Draťaf přišél a létovál hrnce. — *Slož. dok.*: *při-*: Přilétovál ucho g hrncu; *za-*: Zalétujte mňe misu, ale pořáďne.

lézačka, -ki, *ž.* = *1.* povidlová břečka: Nedé si pozor, a budeš celé od lézački; *2.* vaření povidel ve velkém: Diž bévá v září lézačka, je na děďiňe veselo.

ležački, *přisl.* = ležmo: Ležački zme museli střílat na Talijáni.

ležet, 1. sg. -žím, 3. pl. -žijó, *nedok.* = spočívat tělem ve vodorovné poloze: Leží už kolikáté měsíce a nesmí se hnout. — *Některá spoj.*: To měe aňi v pate neleží (= na tom mi pranic nezáleží). — Trochu do ňi fókne vjetr, a už leží na hromadě (= už musí ulehnout). — Ležel bi v mapje celé deň (=stále by hledal něco na mapě). — *Slož. nedok.*: *na-* se (= mnoho): Za dlóhó zimu se neco naležel; *od-*: Zló novinu si odležel; *od-* se (= otláčit se ležením): Nemožu se na lúšku aňi pohnót, jak su za tech pár měsíci odležena; *po-*: Po té operaci si poleží dlóho; *pro-*: Kluk proleží celé deň f knížkách; *roz-* se (= rozmyslet si, rozvážit si, upustit od něč.): Rozleželo se mu to, a že pré lidofce volit nebude; *u-* se: Hruški só už uležení a só načisto žlutí a mňeki; *za-* se: Maso z jeleňa se zalezelo.

libór 1^o, -a || **libórek**, -rka, *m.* = rostlina lýkovec (*Daphne mezereum*): Libor nandete hnet kraj lesa. — Říkajó, že pré je libórek jedovaté.

libór 2^o, hlupák (nadávka zvl. mužům): Ti libóre jeden hlópe, co si o sobje mislíš?

libórek; *v.* libór.

licari, -rú, *m.*, *pomn.* = druh jablek: Dneska só licari už vzácní.

licitací, *stř.* = veřejný prodej, dražba: Kópili zme dum v licitací.

líčit, 1. sg. -čím, 3. pl. -čijó, *nedok.* = 1. bilit, natírat: Staveňa se líčijó g velkém sfátkom a g hodom; 2. na ptáky: V lesu líčil na fšelijákí ptáki. — *Slož. dok.*: *na-*: Nalíčili chalupu na zeleno; *pře-*: Barva se nám nelíbila, a tož zme steni přelíčili; *u-*: Fčerá zme ulíčili seknič, a už je zas špinavá; *vi-*: Že ste už jednú ten špinavé barák vilíčili; *za-*: Zaličte ti fleki na steňa.

Lički, -ček, *ž.*, *pomn.* = lesní trať (Raš.): V Ličkách pré rostó hřibi.

Lídka, -ki, *ž.*, *hypok.* = Lidmila: S Litkó zme bili tuze za dobře.

Liduša, -še, *ž.*, *hypok.* = Lidmila: Liduša je moja sestřeňica.

lígotat se, 1. sg. -cu se || -tám se, 3. pl. -cú se || -tajó se, *nedok.* = třpytit se: Hvězdički se lígotajó, bude mrznót. — *Slož. dok.*: *do-*: Hvězda doligotala a zhasla.

lichovái, *príd. jm.* = 1. lichý (opak: sudý): To je lichovái číslo; 2. nadbytečný, který není do páru: Protože mám lichováiho koňa, musím k němu kópit druhího.

Lijón, -a, *m.* = jméno psi: Ve Vážanech má jeden sedlák psa Lijóna. — *Rč.*: Sere jag Lijón (= má průjem).

limón || **lemón**, -a, *m.* || **limónek** || **lemónek**, -nka, *m.* = citrón: Nánko, taki dáváš limón do koláčů? — To je dřivná chut cícet lemónki.

linda, -di, *ž.* = strom topol bílý (*Populus*

alba): Ve zmoli bévali za méch mladých časú lindí.

linijár, -a, *m.* = pravítko: Chodí tak štajf, jako bi mňél v břuchu linijár.

linírovat, 1. sg. -ruju, 3. pl. -rujó, *nedok.* = 1. linkovat: Já něsu pan učitel, abich vám to linírovál; 2. *posm.* tlouci, bít: Chitnu húlku a budu te linírovat hlava nehlava. — *Slož. dok.*: *na-*: Naliníruj mu to (= zbij ho), abi si dál po druhí pokoj.

lipúvka, -ki, *ž.* = druh hub (*Agaricus prunulus*): Sem temu ráť, že přinesli aspoň lipúfki.

lisa, -se, *ž.*, *zvel.* = velká lysina: Lucka má na hlavje takovó lisu, že je ju vidět z daleka; *liska*, -ki, *ž.*, *zdrob.* k lisa: Telátko má takovó heskó lisku na čele; *Liska*, -ki, *ž.* = název krávy: Našu Lisku bich neprodál aňi za nevím co.

lisk, *citosl.* naznačující plesknutí: Lisk, lisk, a fšeci se rosprchli kamkeré.

liskačka, -ki, *ž.*, *zř.* = pálka, již se odrází míč: Spíš zme nemňeli takoví fajnoví liskački jako fčíl, aňi zme neříkali raketa a buhvijag ešče.

liskanec, -nca, *m.*: Dál bich mu liskanec, až bi se mu hlava zatočila.

liskat, 1. sg. -kám, 3. pl. -kajó, *nedok.* = 1. políčekovat: Já te budu liskat, jag nebudeš držet hubu; 2. odbíjet, odrážet míč: Gdo má fčíl liskat pucku?; *lisknót*, 1. sg. -nu, 3. pl. -nó || *liščit*, 1. sg. -čím, 3. pl. -čijó, *dok.* = 1. dát políček: Liskl sem ho jednú, liščíl po druhí, a mňél teho až nad hlavu; 2. odrazit (při hře s míčem): Liskl míč, že zalítl až do potoka. — *Slož. dok.*: *na-*: Naliskál sem mu tak, že mu začala tíct kríf; *po-*: Polískál fšeci jedneho po druhím; *z-*: Zlískál ho jakseptří.

list, -u, *m.* = 1. zelená plocha části rostliny: Už první žluté list spadl ze stroma; 2. listí: Hrabali zme list pod Vrčavó (= myslivna u Rašovic); 3. karta: Vihodíl list, ale jemu to nebilo recht, že pré mňél vihodit neco jiního.

listnáčka, -ki, *ž.* = druh jetele: Dovezli zme listnáčki plnú fúru.

liša, -še, *ž.* = velký plamen: To bila liša, diž hořél mlén.

liščit; *v.* liskat.

lišťá, -fi, *ž.* = na stěně přibitá police na nádobí, misník: Lišťí bili modří malovaní a bili v ňich talířki, hrňički, aji knížki.

litka, -ki, *ž.* = litkup: Gdi budeme pit na vašu kobilu litku?

lító, -ta, *stř.* = léto: Já mám sfátek až v líte.

lóbát, 1. sg. -bu || -bám, 3. pl. -bój || -bajó, *nedok.* = líbat: Na Velké pátek chořili liďí lóbát Pámíčka.

lódňák, -a, *m.* = lodenový kabát: Naší mne kópili lódňák a nosil sem ho kolig let, tag bíl pevně.

lógr 1^o, -u, *m.* = usazenina semleté kávy po slítí kávy: Mňel taková žizeň, že vipil aji lógr.

lógr 2^o, vojenské ležení: Leželi zme v lógru gdesí na Ukrajiše.

loch, -u, *m.* = 1. sklep: Pot chalupó bíl loch, f tem zme mňeli herteple; 2. *posm.* vézení: Dávě si pozor na hubu, nebo si hneď v lochu.

lochát, 1. *sg.* -chám, 3. *pl.* -chajó, *nedok.*, *poněkud přih.* = pít velkými doušky: Neloché tolí studené vodi! Že ti bude zle! — *Slož. dok.: na-* Nalochál se toho smradu a musél dlóho kašlat; *vi-* Viloché tó sklínku nás!

lochňit se, 1. *sg.* -ňím se, 3. *pl.* -ňijó se, *nedok.*, *pejor.* = pronikavě se smát: Nelochňi se, diť nemáš čemu.

Lojza, -ze || **Lojzek**, -ska || **Lojzik**, -a, *m.* || **Lojzin**, -a, *m.*, *hypok.* = Alois: Lojza Blichlerú šel na reálku do Bučovic. — Lojzek Zábřana se žeňí. — Pamatujete se ešče na Lojzika ze školé? — Bíl to jakési Lojzin Navrátil; *Lojska* || *Lojzinka*, -ki, *ž.*, *hypok.* = Aloisie: Običeňe zme ji říkali Lojska, ale diž zme ji chteli pošmajchlovat, tag zme na ňu volali Lojzinko.

lokajka, -ki, *ž.*, *žert.* = lokálka: Jél sem lokajko ze Zďáňic do Čéca (= Čejč).

lomeňica, -ce, *ž.* = přístřešek nad štítem: Na lomeňici máme řselijákí vjeci skovaní, abí se nám dúle neskazili.

loncko, -ka, *stř.* = loňský rok: Proti loncku nemáme aňi polovic jetelini.

lónek, -nka, *m.* = zákolník: Vipadl lónek a kolo za chřílu spadlo.

lont, -a, *m.* = venkov: Páňi, co u ňich Petruša slóží, odjeli na lont.

lopůň, -a, *m.* = rostlina lopuch (*Arctium*): Lopůň zná každí đecko.

lozít, 1. *sg.* -zím, 3. *pl.* -zijó, *nedok.* = často lézt: Lozíl zem po stromech, enom abich našél nejákí hňizdo.

Luca, -ce, *ž.*, *hypok.* = 1. Lucie: Dneska se už đeckám nedává méno Luca; 2. osoba zahalená v bílý šat, která chodí s kopistí v den sv. Lucie (9. prosince): Diš přišla Luca k nám, žádáné zme aňi neděchali a řšeci zme mňeli hneď nohi na lafce; 3. světle hnědá kobyla: Ja taková Lucu do voza abí človjek pohledál.

lucerka, -ki, *ž.* = vojtěška: Přivezli tři fúri lucerki, abí mňeli co koňom.

luciper, -a, *m.* = 1. čert, ďábel: Teho vezne jednó luciper do pekla za ti jeho kóski; 2. *posm.* rozpustilý, neposedný člověk: To je luciper baba, s keró si ňidz nezačíné!

Lucka, -ki, *ž.* = název světle hnědé ko-

byly, *zdrobn.* k Luca 3.: Tag di, Lucko, di!

ludařit se, 1. *sg.* -řím se, 3. *pl.* -řijó se, *nedok.*, *přih.* = kazit se, upadat, spouštět se: Posledňí čas se ludařil a bíl víc v hospođe jag doma. — *Slož. dok.: z-* Co je kluk v Brně, načisto se zludařil.

ludra, -ri, *ž.*, *zhrub.* (o člověku i o zvířeti) = mrcha: Tá ludra z Vidňa viváđela o hodech ze sfobodnéma řselijákí kóski. — Pohňi se, ludro (o koni), nebo ti dáím bičem.

ludračit, 1. *sg.* -čím, 3. *pl.* -čijó, *nedok.*, *pejor.* = vést hýřivý, rozmařilý život: Naš Konštek (= Konstantin) tuze ludaří, co se dál s Frantó do spolku.

luft, -u, *m.* = vzduch: Tadi je sakra tag husté luft, že neňi možní dčchat. — *Rč.*: Dochstál luft, diž viděl četňiki, a dál do noch (= utekl). — Říct mu neco, co se mu nelbilo, a bíl hneť v luftě (= pryč). — Má s té skóški luft (= velmi se zkoušuji boji).

lufták, -a, *m.*, *posm.* = letní host, výletník: Luftáci si v hospođe tuze vibrajó v jídle.

luchnót si, 1. *sg.* -nu si, 3. *pl.* -nó si, *dok.* = dychtivě, hltavě se něčeho napít: Luchli si a púllitěří sklínka bíla prázná. — *Slož. dok.: vi-* (= vypít do dna): Viluchl štamprlu jedna dvje.

lukša, -še, *ž.* = nudle: V Žarošicích přé přet pótama sušijó lukše na trávníku.

lukšové, *příd. jm.* k lukša: V neđelu musela bí lukšová polífka.

lukšovica, -ce, *ž.* = nudlová polévka: Lukšovica se nosívala ženckém do kóta.

lulát, 1. *sg.* -lám, 3. *pl.* -lajó, *nedok.* = močit, čurat: Už tá vaša malá lulá do hrňička?

lundat se, 1. *sg.* -dám se, 3. *pl.* -dajó se, *nedok.* = toulat se: Lundá se po lesu celé boží deň, aňi g jídlu nendě dom. — *Slož. dok.: na-* se (= mnoho): Nalundál se po sřježe dost.

luňi; v. vlůňi.

lunt, -a, *m.*, *pejor.* = 1. hadr, špatný kus ođevu: Schfálhe vzál na sebe luntí, abí ho ňigđo nepoznál; 2. *obhr.* otrhanec, nepořádný člověk, pobuda, darebák: To je ale lunta kus, keré je pořádném lidom na vopříš.

lunzoch || **lunzocht**, -a, *m.*, *zastar.* = součotiny: Je chudé a bledé, enom košť a kůža, má istoňhe lunzoch.

lupat, 1. *sg.* -pám, 3. *pl.* -pajó || **lupotat**, 1. *sg.* -cu, 3. *pl.* -có || 1. *sg.* -tám, 3. *pl.* -tajó, *nedok.* = 1. pleskat: Nelupě tak tema prstama, su s teho nervózní. — Na hulici ti velkí hruški enom lupocó, jak padajó; 2. pukat, prskat: Pšenička už lupoce, tag budó brzo žňe. — *Slož. dok.: za-* Dávě pozor, jak to venku zalupalo. — Dibi ten vjetřiček tak trošičku zalupotál!

lupínek, -ka, *m., ml., žert.* = vstupenka: Máte lupínek do divádra?

lupotát; *v. lupat.*

luskáč 1°, -a, *m.* = 1. brouk kovařík, který luská a převrací se, když ho položíme naznak: Dáš luskáča naznak a za maló chvilku sebó luskne a už uteká.

luskáč 2° = spinadlo: Kup si luskáča a uvidíš, co to bude dělat, diš si budeš něco zapínat.

luskovina, -ni, *ž.* = 1. laskominy: Já nevím jag gdo, ale já mám na vitle dicki luskovinu; 2. trnutí zubů: Nejes, kluku, pořát ti zelení japka! Dostaneš po nich luskovinu.

macat, 1. *sg.* -cám, 3. *pl.* -cájó, *nedok.* = makat, hmatat: Rezník macál krávu, jag je klustá. — *Slož. dok.*: *na-*: Namacál sem ju potmáne.

macaté, *příd. jm., expr.* = tělnatý, tlustý (o ženách): Taková macatá žencká je neco pro něho.

macek, -cka, *m.* = kocour, pak veliké, tučné, silné zvíře vůbec (zajíc, králik apod.): Macek přede jedna radost. — Ten králik je pořádné macek, s teho bude pjekná pečinka.

mácnót, 1. *sg.* -nu, 3. *pl.* -nó, *dok.* = uho-dit: Ohnál se rukó a mácl ho po hlavje.

mačinka, -ki, *ž.* = větvička ovocných stromů: Natrhéte si střešší, ale nelamte mačinki!

máčka, -ki, *ž.* = 1. omáčka: Rádi zme jedli máčku česneková, rajská, koprová, hubová a mlícnó; 2. *posm.* rozbředlé bláto: S té máčki sotfá vitahnu nohi; *mačura*, -ri, *ž., přih.* = nechutná omáčka: To nění máčka, to je mačura, kerá žádnímu nechutná.

mačkařnica, -ce, *ž.* = tlačeniice: F takové mačkařnici lefko ti zlodej neco ukradne.

mačera, -ri, *ž., jen ve spoj.* na mačeru = docela, úplně: Po hodech bila celá hospoda vozhrála na mačeru.

magar, -a || **magarec**, -rca, *m.* = osel. *Jen v přirovnáních a jistých spojeních*: Copak su magar, abich si aspoň v nečelu nemohl otpočínót? — Dřu jako magarec (= velice) a peňez nemám.

magnáš, -a, *m.* = velký pán, boháč: Nekeří agrárníci só doopravdi velcí magnáší.

máchat, 1. *sg.* -chám, 3. *pl.* -chájó, *nedok.* = máčet: Napřet musíš máchat to prádlo f teplé vođe. — *Slož. dok.*: *na-se* (= mnoho): Namáchala se ve vođe, až ju ruki bolijó; *o-*: Omáchala prádlo a šla si lehnót; *u-*: Ve vođe se načisto umáčela; *vi-*: Vimáchala prádlo z něhorší špini; *z-*: Spadl do ribňika a pořádně se zmáchál. — Na Slovákách majó něvječí radost s teho,

lušňa, -ně, *ž.* || **lušniisko**, -ska, *stř.* = vzpěra podpírající se stran svršek vozu a nápravy: Povjesil oprafe za lušňu. — Chitil lušniisko od voza a hnál se s něm za cizima chlapama. — *Strov. obr.* vozu.

lutrija, -je, *ž.* = loterie: Dibich vihrál z lutrije aspoň ambo!

luža, -že, *ž.* = 1. kaluž: Na silnici je po dišcu velká luža; 2. nádrž na močůvku: V hospodářské zme se učili, že na dvoře musí bit luža.

lužovica, -ce || **lužůvka**, -ki, *ž.* = močůvka: Teče lužovica po silnici a smrdí. — Vi-vázijó lužůvku na roli.

M

diž možó nekeho vínem ve sklepje zmáchat (= důkladně opít).

machl, -u (*pl. 1., 4.* machle, 2. -lú), *m.* = nečestné jednání, pletichy, úskok: Co dělajú za machle s tema očtama, ví sám Pámbu.

machlovat, 1. *sg.* -lujú, 3. *pl.* -lujó, *nedok., přih.* = tajně kutit, tajně něco připravovat, provádět machinace, pletichařit: Při volbách machlovala starostova strana z léstkama. — *Slož. dok.*: *na-se* (= mnoho): Namachlovál se modz zlího; *z-*: Zmachlovál kňiški v záložni, ale chitíli ho.

machňa, -ně, *ž., obhr.* = tlustá, silná žena: Fčil je z ní machňa, že sotfá chodí.

mája, -je, *ž.* = vysoká holá žerď se smrkovým stromkem nahoře, kterou stavívá venkovská mládež na jaře (v noci před 1. květnem), o hodech apod.: Postavili před hospodó pjeknú máju.

majč, -a, *m.* = tekutina z kysajícího švestkového ovoce: Majču majó kolik škopku.

majda, -di, *ž.* = 1. *hanl.* omáčka: Ta majda je tag hustá, že si do ní možeš sednót; 2. *posm.* bláto: Kola se mu bořili do majdi na silnici.

Majdalena, -ni, *ž., hypok.* = Magdalena: Ve školi bili enom dvje Majdalení.

májka, -ki, *ž., zř.* = listnatá větvička: Májki se trhájó třicátího apríla a zapichujó se do hnojá proti čaroděnicím.

Majlant || **Majlont**, -u, *m.* = 1. město Milán: Staří vojáci vikládali modz o Majlante a o Talijánech; 2. *přen.* majlant || majlont = velké množství něčeho: Vidělál si na štrece majlont peňes.

majolena, -ni, *ž., expr.* = hezká, veselá, nastrojená, zdravím kypící žena: Fanuša bévala za mlada majolena kríf a mlíko, suk-ně naškrobení, šati samá pentla, a fčil je z ní stará, bezubá baba; *majolenka*, -ki, *ž., zdobn.*: Jaja, Fánka je majolena, radost je na ňu se podívat.

majstr, -a, *m.* = 1. mistr v řemesle: Pane, to bíl opravdu kréčíř majstr; 2. *přen.* dovedný, zdatný člověk: Na zabíjačí prasat je majstr.

májůvka, -ki, *ž.* = houba rostoucí v máji: Májůvka zbírá u nás hubi májůvki.

makořina, -ni, *ř., zř.* = 1. různé druhy plodin, které jsou na téměř poli: Na tem jejich roli je makořina, erteple, zelí a hrach; 2. něco rozměklého, rozmočeného: Hrach je na makořinu; 3. *spoj.*: bit na makořinu = docela: Je vozňralé na makořinu, ani hébat se nemože.

makovat, 1. *sg.* -kuju, 3. *pl.* -kujó, *nedok.* = posypávat mákem: Nudle só makovani. — *Slož. dok.*: *po-*: Pomakuj buchtí hodně!

makovňik, -a, *m.* = makový koláč: Co máte rači? Makovňiki nebo tvarožňáki?

makůvka, -ki, *ž.* = 1. makovice: Naškubali si makůvek a utekli; 2. druh hrušek: Hrušku makůvku zme mňeli za mlatem.

malé, *příd. jm.* = neveliký: Bíl sem ešče malé chlapec, diš se stavjela u nás nová škola. — *Některá spoj.*: Malá dáva (v karet-ní hře = malá hodnotou). — No, malá, vjo! (*mazl.* ke kobytle). — Umřela při malím (= při porodu).

malena, -ni, *ž.* = 1. malina: Nazbírala plně hrnc malen; 2. Malena, název krásy barvy hnědočervené: Z Malenó bizme mohli jít hneť na věstavu; 3. *ve spoj. s příd. jm.* černé: černá malena = ostružina: Chodíme do lesa na černí maleni.

malenčí || **malenisko**, -ska, *stř.* = křoví maliniku, malinovi: Maleňi kfetlo letos dost, ale malen bilo málo. — V maleňisku musíš dávat pozor na hadi.

Málina, -ni || **Málka**, -ki, *ž., hypok.* = Amálie: Málino, nesmiš tag hlóppe mluvit. — Málku znajo široko daleko, že drží na chlapce.

malít se, 3. *sg.* -lí se, 3. *pl.* -lijó se, *nedok.* = ztelně se zmenšovat: Móka se nám už malí, a žne só ešče daleko.

Málka; *v.* Málina.

malovat 1^o, 1. *sg.* -luju, 3. *pl.* -lujó, *nedok.* = zdobit barvami: S teho kluka bude mislím jednó malíř, jak umí pječne malovat. — Zachází s nem jako z malovaném vajíčkem (= velmi pěkně). — *Slož. dok.*: *do-*: Domalovali zme fčera sekňic; *na-*: Namalováł pječné vobras; *po-*: Pomalováł celó stenu fšelijakéma klikihákama; *vi-*: Vimalováł Frantu, jak sedí za stolem a cosi piše; *za-*: Zamalováł to, že ňigdo neví, co tam bilo napsaní.

malovat 2^o, *iron.* = bít, malít: Staré otpásál remeň a bíl hlava nehlava. — *Slož. dok.*: *z-* (= zbit): Zmalováł ho tak, že se nemože na nohi postavít.

malovat 3^o, *žert.* malovat se z něčem = zabývat se důkladně, příliš dlouho s něčím, piplat se s něčím: Já se s tem maluju, až mňe ruki bolijó, a jemu se to nelíbí.

mamlas, -a, *m., obhr.* (často nadávka): Ti mamlasu, tak se jedná ze staréma lidíma!

mamona, -ni, *ž.* = 1. bohatství, majetek: Do hrobu si tó mamonu neveme; 2. nezřízená touha po majetku: Pro tó mamonu nemohl mislím vic růst.

mamonář, -řa, *m., přih.* = chamtivec: Só to mamonáři, keři žádnímu ňidz nepřejó.

manda, -di, *ž., pejor.* = tlustá žena: Ti dvá se k sobje hođijó. Von je hubené jak šindel a vona manda, kerá má dobrých osndesát kilo; 2. kočka: Gde ta manda mňóká?

mandel, -a (*pl.* 1., 4. mandele, 2. -lú), *m.* = 1. útvar u patnácti snopech, do něhož se skládá vázané obilí (ječmen, pšenice, oves kromě žita): Na polu je mandel enom kamkeré; 2. *expr.* množství, mnoho: Znajo pjesňiček celé mandel.

mandžárovat, 1. *sg.* -ruju, 3. *pl.* -rujó, *nedok., žert.* = jíst: On neňi vibíravé, on mandžaruje gdeco.

maňó, *přisl., zř.* = maní: Enom tag maňó se o tem zmiňil.

marabéla, -le || **mirabélka**, -ki, *ž.* = žlutá kulatá slíva (strom i plod): V zahrátce máme dvje marabéle. — Mirabélki bili až moc slatki.

maranda, -di, *ž., zř.* = vyrazení, švanda, zábava: Babi při sfaďbje zalikujó, a diš dostanó nejakó tó korunu, propijó to na marande v hospođe.

marast, -u (6. *j.* -te || -tu), *m.* = bláto, bahno, mokřina: Utřite si dobře nohi, aď mňe neprinesete do sekňice marastu.

Marek, -rka, *m.* = příjmení: Jedňi Markoví bévajo v Hoďejicích vedlivá škole.

marhula, -le, *ž.* = meruňka (strom i plod): Marhule potrebujó slunko; *marhulové, příd. jm.* k marhula: Marhuloví knedle só fajn.

marhulka, -ki, *ž., zdobn.* k marhula: Škoda, že nám tá marhulka uschla!

marijáneek, -ka, *m.* || **marijánka**, -nki, *ž.* = rostl. majorán (*Origanum majorana*): Donesl trochu voňavího marijánku. — Diž dáte do erteplové polítki trochu marijánki, hned dostane jinó chut.

Marijánka, -ki, *ž., hypok., lich.* = Marie: Marijánko sem, Marijánko tam, tak se k ňi chalbál, enom abi s nem chodíla.

marijánkové, *příd. jm.* k marijáneek n. marijánka: Bez marijánkových pleť co bi to bilo za polítku!

márné, *příd. jm.* = 1. bezvýsledný, neúžitečný: To už je fčil mární něco slibovat; 2. sešlý, slabý: Stará Obdržálková je už jakási márná, tá už mislím dlóho trávu šlapat nebude.

márniča, -ce, *ž.* = místnost na hřbitově na máry, na rakve, na kosti apod.: Tag zme ho teda vikopali a s truhló zanesli do márniče.

maróđ, -a, *m.* = nemocný člověk: Bíl sem maróđ, a tož mňe zavezli do vojenskiho špitála.

maróđit, 1. *sg.* -đím, 3. *pl.* -đijó, *nedok.* = být nemocen: Tetička maróđijó. Chfilku je jim zima, v hlavje jim brňi a po létkách jako dibi lezli brablenci.

Maruša, -še || **Mařa**, -ře (3., 6. -ři) || **Mařena**, -ni, *ž.*, *hypok.* = Marie: Doma mňe řikajó Marušo, kamarátka Mařeno a pan učitel, diž na mňe majó zlost, volajó mňe k tabuli Mařo. — Z Mařo se nechám rozezdát. — Mařena bila pracovitá žencká.

maři, *jen v názvech rostlin*: *maři dróška* = rostl. mateřídouška (*Thymus serpyllum*): Na mezách je maři dróški, jag bi ji nasél; *maři list* = druh kopretiny (*Chrysanthemum balsamita*): Natrhali zme mařiho listu.

máselňíček, -čka, *m.* = brouk majka: Po zemi leze máselňíček.

máselňík, -a, *m.* = klouzek (*Boletus rufus*): Donesl z lesa pár máselňíkú.

maslak, -u, *m.* = svlačec: F té pšeniči je sám maslak.

masleňička, -ki, *m.* = blatouch (*Caltha palustris*): Sláva, masleňički už křetó, jaro je tadi.

maslinka, -ki, *ž.* = dřevěný nástroj na stlókání másla, máselnice: Pjekňe vipař maslinku, zétra budem sklókat.

masné || **masťné**, *příd. jm.* = 1. obsahující v sobě tuk: No, víte, na vojňe nám modz masný polífku nedávali; 2. *přen.* silný, velký, drahý: To bude zas masťné óčet. — *Spoj.*: Enom nechte biť, pekař je masné kostelňík (= šibal, chytrák).

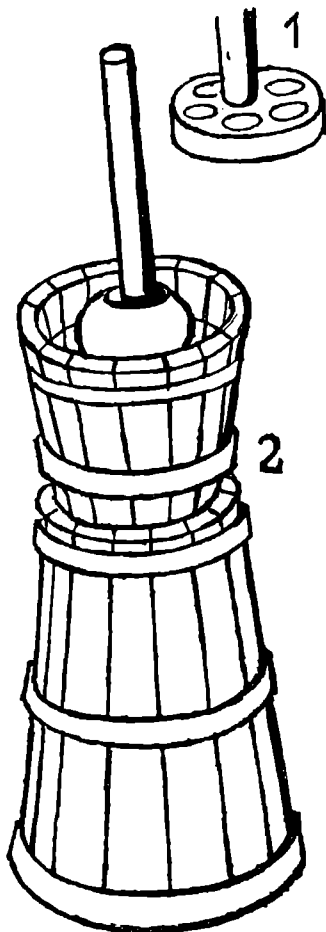
masní || **masťní**, -ho, *stř.* = omastek, tuk: Za válki zme nemňeli kolikrát f chalupje aňi žičku masňiho. — Z masťném su na tem tuze zle.

masnota || **masťnota**, -ti, *ž.* = omastek, tuk: Z masťnotó zme na tem chfála Bohu dobře.

masfikulka, -ki, *m.*, *posm.* = šelma, filuta: Copak ten masfikulka honem zas neco provede?

masřit, 1. *sg.* -řím, 3. *pl.* -řijó, *nedok.* = 1. natírat masťnotou: Vono se vám řekne masřit, ale čem?; 2. *posm.* biť, tlouci: Masřila ho chabofcem po zádech, ale on aňi hňi; 3. *žert.* dělat něco neuměle, neobratně: Masřit tó úlohu ale dvje hođini, ale řic po ři. — *Slož. dok.*: *na-* || *o-*: Namasřil si záda volejem. — Pjekňe omasřil si tó krupicu; *pod-*: podmasřit (= podplatit): Podmasřil páni na vojňe peňezama nebo cigaretlama, a pusřili ho dom na žňa; *pro-*: Promasřil

sem kabát, ale nevím čem; *při-*: Přimasřil si řezu ešče víc, abi mu lepší chutnala; *vi-*: Vimasřil celí kolo, že jelo jedna radosť. — Jak vimasříš (= spotřebuješ) ešče ten kósek sádla, co máme, budem jest fšecker su-



Maslinka (1. kotóček — 2. maslinka)

chí; *z-*: Zmasřil ho jaksepatri (= zbil, stlókul). — Zmasřil tó kuchiň (= špatně ji vymaloval). — Zmasřil za sebó hrncem polífki, flák masa a deset knedlíkú (= s chutí a rychle); *za-*: Zamasřil sem si řati od barvi.

mařina, -ni, *ž.* = 1. stroj: Mařini umijó řelat kravál; 2. lokomotiva, vlak: Richtrofka ešče po mařine nejela.

mařinfíra, -ri, *m.* = strojvúdice: Jako kluk

sem chtěl bit mašinířo, abich viděl co névíc sftela.

mašinka, -ki, ž., *zdrobn.* k mašina: 1. Decka si rádi hrajó z mašinkama; 2. vláček: To Tišnova se jede s takovó maló mašinkó.

maškařit se, 1. *sg.* -řím se, 3. *pl.* -řijó se, *nedok.* = oblékat se jako maškara: Nemaškař se tak! Fšecí se tí skrs to smějó. — *Slož. dok.:* *na-* se: Namaškařil se, až Pámbu bráňi, a šel na bář; *z-*: Zmaškařila se tak, že zme ju nemohli aňi poznat.

mašla, -le, ž. = stuha: Povijan bíl samá mašla; *zdrobn. mašlička*: Těrka mňela ve vlasech bíló mašličku.

maštal, -e, ž. = stáj pro koně: Koňe se dávajó do maštale a krávi do chlívá.

matat, 1. *sg.* -tám, 3. *pl.* -tajó, *nedok.* = hmatat: Matá klučku potmňe, ale né a né ju najit. — *Slož. dok.:* *na-*: F kapci namatál korunu; *o-*: Omatál to, ale nevjeďel, co je to.

materija, -je, ž. = hnis: Z noch mu teče už kolikáté rok materija.

Matis, -a, *m.*, *dom.* = Matěj: Z Matisem zme slóžili u ósmákú (u 8. pěšihó pluku) v Brňe.

matlaňina, -ni, ž., *expr.* = neladná směsice něčeho: Jídlo, co nám uďelali v hospoďe, to bila matlaňina.

matlat se, 1. *sg.* -lu || -lám se, 3. *pl.* -ló || -lajó se, *nedok.* = mazat se, špinit se: Popřšlo, a už se to matle. — *Slož. dok.:* *po-*: Pomatlář si celí šati; *za-*: Nezamatli se mňe hneř!

matkové, *příd. jm.*, *ojed.* k matka: *matkovi* || *matkovo* kořeňi = rostlina Mentha piperita: Matkovo kořeňi se hoďi na řšelis-co, diš človjeko neco schází.

matrovat se z něčem, 1. *sg.* -ruju se, 3. *pl.* -rujó se, *nedok.* = trápit se s něčim: Nematruj se s takovó řeškó nošó, ať se tí neco nestane.

Matula, -le, *m.*, *přijm.*: Matula bėvál v Rašovících na dolňím koncu.

maz, -u, *m.* = 1. mazlavá hmota: Dochter povídá, že mám v usách mas; 2. lepidlo: Diž neco slepíl tem mazem, drželo to hoďne dlóho; 3. *posm.* bití, výprask: Nepté se, co dostál Tónek mazu. Bíl až celé modré.

máz, -zu, *m.* = stará míra na tekutiny (1,415 l): Dál si nalít máz gořalki; *máźni* (řidč.) || *máźňi*, *příd. jm.*: Do máźňi flaše už neco vlezle!

máz, *citosl.* označující úder: Chitl hůlku a máz ho po zádech (= uħodil); *máz*, -u, *m.* = podlouhlá stopa po ráně: Na noze má dva krvaví máze; *máźnot*, 1. *sg.* -nu, 3. *pl.* -nó, *dok.* = uďerit: Mázl ho palaškó po rukách.

mazlena, -ni, ž., *lich.* = 1. kdo se rád mazlí: To je mazlena! S každém pjeķne,

líbá strėčka a dává jim vincětle; 2. človek (i zvíře), s nímž se mazlíme, koho máme rádi: Faninka je stařečkova mazlena, ten na ňu nedá dopustit.

megěra, -ri, ž., *obhr.* = ohyzdná žena; vzteklice: S takovó megěro se ráno potkat na ulici, máš celé deň skaženě.

megotat 1^o, 1. *sg.* -cu, 3. *pl.* -có, *nedok.* = mečet (hlavně o koze): Koza megoce, má něspíš hlat. — *Slož. dok.:* *na-* se: Koza se hladem neco namegotala; *za-*: Zamegocě jako koza, diť to umíš.

megotat 2^o = lesknout se: Sefka drží na čistotu. U ňich se řšecko enom megoce.

mela, -le, ž. = hluk, povyk, zmatek, řvačka: V hospoďe se strhla velká mela. Řvali, bjeħali sem tam, šťóchali jeden druhřho, řackovali se, no, hrůza to bila. — *Srov.* řumela.

měno, -na, *řř.* = název, pojmenování: Vjera, Eva, Jiřina, to só samí krásní ména. — *Ustól. spoj.:* Mňěl bis tam jít aspoň pro měno (= naoko), abi strěc nenadávali. — Jakí je vaše druhí měno (= přijmeňi)?

merčít (si), 1. *sg.* -čím (si), 3. *pl.* -čijó (si) || **merkovat**, 1. *sg.* -kuju, 3. *pl.* -kujó, *nedok.* = 1. pozorovat, všímat si: Já ho nemerčím, gďe on seďi; 2. pamatovat si: No, trochu si vás ešće merkuju, ale na potkáňi bich vás mislím nepoznál. — *Slož. dok.:* *z-*: Jag ho zmerčíl, hneť za ňem bježel.

merk, -u, *m.*, *jen ve spoj.* mňet v merku (= dávat pozor na někoho, mít něco v pozornosti): Já ho už mám dávno v merku, esli nám nechodí na japka.

mermomocó, *přisl.* = vši mocí, živou mocí: Mermomocó chtěl na opci uďelat pořádek.

meršánka, -ki, ž. = dýmka z mořské pěny: Choďil po sekňici a pokuřoval si z meršánki.

metál, -u, *m.* = vyznamenání, medaile: Naša kráva dostala na věstavje stříbrně metál.

metla, -le, ž. = koště na zametání: Vezňi metlu a zamet ř kuchiňi; *metlář*, -a, *m.*, *řř.* = prodavač košťat: Aji z cizích ředín choďili k nám metláři.

metlica, -ce, ž. = tráva (Deschampsia): Víte, že se spíš z metlice řelali maličkí metle?

Metud, -a || **Metulínek**, -nka, *m.*, *hypok.* = Metoděj: Méno Metud dostál po kmucháčkovi. — Metulínka Žáčkovihó znál v Rašovících každě.

mezi || **mezivá** (řidč.), *předl. s ak. a instr.*, má význam 1. místní: Mezivá řzó roste kókol. — Mezi obóma zahrátkama bila mezírka; 2. časový: Rozbjehla se tam kolikrát mezi řdnem. — *Rč.:* Strėca nandete mezi

prasatama (= na trhu, kde se prodávají prasata).

mezírka, -a, *m.*, *ž.* = úzká ulička mezi domy, zahrádkami: Na roli zme chořivali mezírku mezi zahrádkama.

mezulán, -a, *m.*, *pejor.* = hloupý, sprostý člověk: Jak takovího mezulána sprosli uřelat obeřim hospodářem, ví sám Pám-bu. Enom hubu otevře, a je hned viřet, že je hlópe.

mic, *citosl.* = volání na králíka: Zavolál mic a králík bježel hned za řnem.

mica 1, -ce, *ž.* = králíči samice: Mica je z vzáčního chovu.

mica 2, -ce, *ž.*, *posm.* = řepice: Co to máš za micu na hlavě? Gdes ju vzál?

micák, -a || **mican**, -a, *m.* = králíči samec: Micák je pořad hladné. — Takové mican, diž něni jiního masa, je vzáčné.

mignót; *v.* mikhót.

michat, *l. sg.* -šu || -chám, *3. pl.* -šó || -chajó, *nedok.* = míchat: Nemíché mře to dohromadi! — *Sloř. dok.*: *na-*: Namíchál přé mu do vína jedu. — *V.* miřat.

mik, *citosl.* vyjadřující úder: Najedno bilo sliřet mik, a prase už neděchalo.

mikhót || **mignót**, *l. sg.* -nu, *3. pl.* -nó, *dok.* = uřodit, uřeřit: Mikhó ho po hlavje pro řnic za řnic, ař se sřalil. — Migl sebó ze steku na zem.

Mikula, -le, *m.*, *dom.* = Mikuláš: Mikula řáčkú si viřelal v Ostravje pječní peňize.

milijónové, *přid. jm.* = 1. milionový: Praha je už mislím milijónový mřesto; 2. *přen.* *iron.* *milijónová polifka* = krupicová polévka.

milijónské, *přid. jm.*, *expr.* = zpropadený, zatrápený: Ti kluku milijónské, že přindu gvůli tobje do pekla!

ministrant || **ministrant**, -a, *m.* = kdo posluhje katolickému knězi při mři apod.: Franta je ministrant, řuchle cosí a řiká, že je to latinski; *milistrovat* || *ministrovat* = 1. být ministrantem: Ot sedmáho roku milistruju; 2. *přen. posm.* = plést se do něčeho, překážet: Neminstruj tadi pořát a tahňi přič!

mimo || **mimová**, *přisl.* = podle, kolem: Každá rana řla mimo; *předl. s ok.* znamená a) okolo, vedle: řel mimová mře; b) vyjma, kromě: Nigdo to neví v řeřiše mimo dva řidi; c) nepočítajíc v to: Na pohřbje bili mimo dva bratři eřče nejáci jeho kamarádi.

minář, -a, *m.*, *poněk. zastar.* = 1. mlynář: Nekeři mináři bili za válki řhlapíci, zemleli a prodali řidom na řerno, ale ten náš — s votpuřeřením — stál za přt; 2. *chroust* uvázaný na niti a břnici: Jako kluci zme si s řhřostama minářama řasto řrali a mřeli zme řadost, diř řhřostí co něvic břečeli.

minářské, -kího, *m.* = tovarýř ve mlyně: Ten minářské nosil aji v neřelu tó placató bló řepicu.

mňat se, *l. sg.* -ňám se, *3. pl.* -ňajó se, *iter.* k minót = 1. ubývat, jít na odby: Taková zme mřeli zásobi, a přece se už mňajó; 2. *euf.* umírat: Staři sósedi se mňajó jeden po druhím.

ministrant; *v.* milistrant.

minót se, *l. sg.* -nu se, *3. pl.* -nó se, *dok.* = 1. obeřit se: Já se bes tech koláčú minu, ale něni řeskí od vás, že ste mře na svařbu nepozvali; 2. *spotřebovat* se: Co se tam u řnich mine koláčú do řoka, o tem nemáte pořeti; *minuté*, *přid. jm.* = minulé: Minuté tedeň zme mřeli na polu moc práce. — *Sloř. dok.*: *po-* se: řívám se na křchovje, co se tam za řrok pomínulo řidi (= zemřelo).

minút, -e, *ž.* = minuta: Za řři minufe tadi bude vlak.

minuté; *v.* minót se.

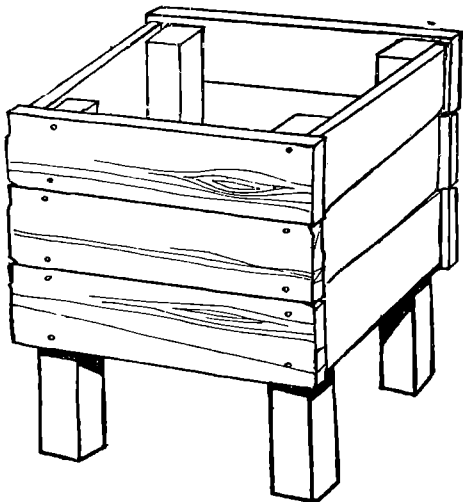
míra, -ri || **mřeřica**, -ce, *ž.* = 1. rozměr, rozsah n. množství nějaké věci: Bjeř k řeřcovi, at ři veme míru na boti; 2. *plořná míra* (asi 0,1918 ha): Kolig má Řibňikář míř, to vám nemožu řicit; *mírka*, -ki, *ž.* = 1. *plořná míra mřeřice* (v. tam): Na pjeři mír-kách nasel ofsa; 2. *jistý podíl mouky*, který se dával mlynářům za mleti: Minář řekal na mířku od vás jako na smilováňi boři.

mirabělka; *v.* marabéla.

míst, *l. sg.* metu, *3. pl.* metó, *nedok.* = odklizet kořtětém apod.: Faninka mete před domem. — *Některá spoj.*: řneska to tam mete (= řhumeli se)! — Co tag mete (= utíká), jag bi mu nad hlavó zapálil? — *Sloř. dok.*: *na-* (= mnoho): Nаметlo se mnoho řisti na dvůř; *o-*: Přišla do seknice, že musí pavučini omíst. — Ometl sem ho (= ořidil) řikovře o pjetku, že o tem aňi nevjeřel; *pro-*: Prometl gdejako řospodu (= pořmejdil). — Nenastópil zařčas řlužbu, a tak prometl závdanec (= zřatril); *s-*: Smetl haluze na jednu hromadu; *u-*: Umetl řhoďňik, jako bi mřelo bit zetra Boři řelo; *vi-*: Kominář vimetl oboji kamna. — Mám kapcu vimetenó (= nemám v ři ani krejcaru); *za-*: Zametla seknicu a řla vařit.

místo, -ta (*6. mn.* -tách), *stř.* = plořná řást prostoru, na němž něco je, leži apod.: ř tech místách, co stávala řospoda, je řčilek řkola. — *Některá ustál. spoj.* (řasto v podobě „místem“): Na míste temu řfindlu uřelám konec (= iřned). — Ja diř řlovjeka řtudírovaniho uřelajó poslancem, to má řfi místo (= je to řpřadné, je to v pořádku). — Dvakrát místo (= dvakrát) se vrátil dom. — Kolikrát místem tadirama řel (= několikrát) a řikeho nepotkál. — Na tem míste sem to zapomněl (= právě teř).

místo || **místová**, *předl.* s 2. p., znamená náhradou n. záměnou za někoho n. za něco: Cvičení bude dneska místo zétřka. — Místová kluka nám přinesla vrana děfčátko.



Míšačka || truhla na (v)obrok

míšaňina, -ni, ž. = smíšená píce, směska: Na půl míri máme míšaňini.

míшат, 1. sg. -šám, 3. pl. -šájó, *nedok.* = míchat: Míšájó se na póti staří mladí. — *Slož. dok.*: *na-*: Namíšál pré mu do vína jedu; *na se* (= mnoho): Moc sem se namíšál, než bili ti trnki hustí; *po-*: Fšecko f tem břuchu pomíšál, slatki, kiseli, pívo aji mlíko; *roz-*: Rozmíšál japka na štiri hromát-ki; *z-*: Nezmišé mne to dohromadi!; *za-**

míška 1*, -ki, ž. = malá myška: Bjehali po kuchiňi dvje malí míški.

míška 2* = vykleštěná svině: Míška, na, pod žrat!

míškár, -a, m. = kleštič zvířat: Choďili k nám míškáři až gdesi od Uherského Brodu.

míškovat, 1. sg. -kuju, 3. pl. -kujó = kles-
tit zvířata: Po míškováňi kancí často zdech-
li. — *Slož. dok.*: *vi-*: Já su na něho tag do-
pálené, že bich ho nérači vimiškovál.

míšpulanci, *stř.*, *zastar.* = nepříjemnost, nesnáž: Já se enom bójim, abich neměň skrzevá tó schúzu nejakí potahováňi nebo nejakí míšpulanci z ófadama.

mizerné, *příd. jm.* = 1. darebácký, špat-
ný: Nélepčí je s takovém mizerném chlapem
virazit dveře; 2. vyzábýl, hubený, nemocí
sešlý: Kovář se mne nechce jaksi líbit, je
mizerné, jako bi to aňi nebil kovář.

mizga 1*, -gi, ž. = 1. míza stromu: Jag

záčnó stromi dostávat mizgu, už je s něma
vihraní.

mizga 2* = chutná věc: Erteple s putró,
to je mizga!

mladé, *příd. jm.* = 1. mladý: Do místňiho
národňiho víboru zme volili samí mladí li-
ďi; 2. mladý hospodář na živnosti (proti
otci, tchánovi): Ad ukáže mladé, jag umí
hospodařit; 3. mladá hospodyně na živnosti
(proti matce, tchyni apod.): Mladá je na
mužovu matku jako saň; 4. *mladí* = mladý
hospodář se ženou: Mladí bévájó ze staréma
dohromadi; 5. *přen. mladí*, *stř.* = drůbky:
Dneska g objedu zme mňeli mladí. — *Rč.*:
Z té vaše řeči bi dostal človjek mladí
(*posm.*; = člověk by se zbláznil).

mládenec, -nca, m. = 1. dospívající ji-
noch: Mládenci, nestujte pod oknama, pote
dál; 2. neženatý muž, zprav. s přívl. „staré“:
Střec Martín Kovárú só staré mládenec;
3. družba na svatbě: Bíl na naše svaďbje
staršim mládenem.

mládoch, -a, m., *poněkud s příhanou* =
velmi mladý člověk: Už něni žádné mla-
doch, a vzál si takovó mladó; 2. mladý zajíc,
králík: Letos je na polu vidět modz mla-
dochú, je teda ukáška na zajice.

mlaščit, 1. sg. -čím, 3. pl. -čijó, *dok.* =
silně, nehorázně udeřit: Mlaščil ho po hla-
vje, že se na chfílu zapotáčél. — *Slož. dok.*:
*za-**

mlat, -u, m. = 1. část stodoly na mlácení,
stodola vůbec: Na mlate mlátíjó cepama
nebo mlátíčkama. — Hráli zme si za mlatem
na trávníku; 2. *posm.* bití: Při muzice do-
stál mlatu, že se nemože aňi hébat.

mlatevňa, -ně, ž. = mlat ve stodole: Už
majó nachistání snopi na mlatevňi.

mlátit, 1. sg. -tím, 3. pl. -tíjó, *nedok.* =
1. mlátit (obilí apod.): Mlátili zme cepama
celó zimu; 2. *expr.* = hrubě, surově tlouci:
Mlátíl ho sukovicó aji po hlavje; 3. mlátit
sebó, *expr.* = zmlít se, škrbat se: Mlátíl
sebó, jako bi se snáď zbláznil.

mlet, 1. sg. melu, 3. pl. meló, *nedok.* =
1. drtit na drobnó: Ríř meleme v malím
mlénku f Křižanovicích, pšenicu na vjetřá-
ku v Heršpícně; 2. *pejor.* rychle odfíkávat,
nesrozumitelně hovořit: Mařenka mlela tó
bášničku tak, že ji nebiló góř nidz rozum-
ňet. — *Rč.*: Mele z posledňiho (= je na
smrt nemocen). — *Slož. dok.*: *na-*: Namlela
se tó hubó dost; *o-*: Kabát je celé omleté
(= odřený). — Kadlátko je omletá dočista
(= úplně zbavená plodů, očesána); *pode-*:
Břeh je podemleté; *roze-*: Maso bilo roze-
mletí na kóski; *u-*: Umel nám kafé!; *vi-*:
Cesta po díšču bila načisto vimletá; *ze-*:
Zemlela mne zima (= roztrásla).

mlíč, -ča, m. || *haďi mlíko*, -dího -ka,
stř. = rostlina pryšec: Na mlíčú si králíci

rádi pošmáknó. — Rústla tam haďiho mlíka fúra. — *Sr.* mlíko.

mlíko, -ka, *stř.* = 1. mléko: Naša kráva dáva plné hrotek mlíka; 2. tekutina podobná mléku (např. bílá šťáva některých rostlin): S teho mlíča teče bílý mlíko; 3. *vlčí mlíko* = pryšec chvojka: Znáš vlčí mlíko? — *Rč.*: Mařa je na mlíko (= je tehotná). — Má ešče mlíko na braďe (= je příliš mladý, a proto málo zkušený).

mlsit, 1. *sg.* -sím, 3. *pl.* -sijó, *nedok.*, *zř.* = mlsat: Co to mlsíš, že máš piski černí?; *mlsón*, -a, *m.*, *expr.* = mlsný člověk: Ti si mlsoňa kus. Co ti už mám vařit, abich se ti zavďečila?

mňáct, 1. *sg.* mňatu, 3. *pl.* mňató, *nedok.* = 1. mást: Já se bójím, že se budu mňáct, až budu říkat to práňi; 2. míchat: Co to mňateš fšeko dohromadi, bude ti s teho zle. — *Slož. dok.:* *na-* se: Namňátil se mu do cesti, diš šel s kostela; *po-* se: Pomňátil se na rozum a přinde do Černovic; *př-* se: Přimňátil se k rvačce a bil bité z ostafňima; *z-*: Při počítání se hospocké načisto zmňátil.

mňágat, 1. *sg.* -gám, 3. *pl.* -gajó, *nedok.* = mačkat: Nemňágé to pořát v rukách, bude to načisto skažení. — *Slož. dok.:* *na-* se (= mnoho): Šak se teho modz nenamňágál; *po-*: Pomňágál ti šati jaksepatri; *roz-*: Dobře to rozmňágé na kósički!; *z-* || *za-*: Zamňágál košulu tak, že se ani vipiglovat nedá. — Nezamňágé to toli!

mňančet, 1. *sg.* -čím, 3. *pl.* -čijó || **mňókat**, 1. *sg.* -kám, 3. *pl.* -kajó, *nedok.* = 1. mňoukat (o kočce): Kočki tuze mňančijó, chcó se vdávat. — Kocór mňóka na dvoře, puste ho do sekňice; 2. *posm.* pištět, pisklavě mluvit: Defčata f první tříďe, diš čtó, strašně mňančijó. — *Slož. dok.:* *na-* se (= mnoho): Kočki se f temto mňesícu neco namňančeli; *za-*: Kocór zamňančél, diš sem mu stópl na nohu.

mňateňica, -ce, *ž.* = zmatek: F kole vám bila velká mňateňica, jag začali fšecí tančovat.

mňeďák, -a, *m.* = měděný peníz: Mňeďáki neskovávě, ti nésó nidz vert.

mňech, -a, *m.* = pytel: Nasipali móki do mňecha. — Venku je tma jag v mňechu (= úplná).

mňechuřina, -ni, *ž.* = pytlík na tabák ze sušeného vepřového mýchýře: Tá vaša mňechuřina je jaksi řešká. Nemáte vi tam místová tabáku rěňščáki?

mňekavé, *příd. jm.* = naměkklý: Ten sir je jaksi mňekavé.

mňekučké || **mňekunenké**, *expr.* = měkouchký: To je mňekučki lúško, f tem se dobře spí. — Tá látka je taková mňekunenká.

mňeňavé, *příd. jm.* = měnivý: Móda bévala aji za našech časú mňeňavá.

mňesíček, -čka, *m.*, *zdrobn.* k měsíc = 1. nebeské těleso: Na mňesíčku je pré vidět Davida z harfó. — Mňesíček je v ohráďe, bude jisťe přšet. — Má hubu jag mňesíček (= plnou tvář jak měsíc v úplňku); 2. rostl. Calendula officinalis: Mňesíček roste u nás na zahrátce.

mňesto, -ta (6. *mn.* -tech || -tách), *stř.* = 1. město, zpravidla nejbližší (= Slavkov, Bučovice): Paříš je pré velki mňesto. — Svežete mňe do mňesta (= do Slavkova n. do Bučovic?); 2. náměstí: Pláteňici stávali ze zbožím na mňeste, z hrnkama na Bučovské ulici.

mňět, 1. *sg.* mám, 3. *pl.* majó, *dok.* = mít: Já mám teho sekírování až dost. — *Některá ustálená spojení:* Co vás nemá (= co vás napadá, to se mylíte). — Gďepag máš to procestíť? To je už negďe daleko za Vrčavó. — Mám tu Honzu slóžit u Kučerú (= můj Honza slouží u Kučerú). — Mňels nepřijet (= kdybys nebyval přijel), tag bis bíl viděl, co bis béval dostál. — Mám já ti říkat pořát co a jak (= nežli bych ti říkal), rači si to uďelám sám. — Tó chalópu má žena na sebe (= je zapsána v gruntovní knize jako majetek ženy). — *Slož. dok.:* *po-*: F tó noc sem pomňěl strachu; *po-* se: Pomňeli zme se dobře na hochu.

mňóknót, 1. *sg.* -nu, 3. *pl.* -nó, *dok.* = vydat zvuk mňau, mňau (hlavně o kočce): Kočka mňókla a utekla na dvůr. — *Slož. dok.:* *vi-*: Delál se chitrém a na konec to tag vimňókl (= provedl hloupě, špatně). — *Srov.* mňančet, mňókat.

moc, -e, *ž.* = možnost, schopnost něco vykonat: Franta se celó mocó bráňl (= usilovně, velice). — Stárci majó moc poróčet při muzikách. — *Rč.*: Šnědl to přez moc (= snědl jídla velmi mnoho, takže to pak dobře strávit nemohl).

mocť, 1. *sg.* možu, 3. *pl.* možó, *nedok.* = moci: Franta mohl ešče utíct, ale mi ne. — *Ustálená spojení:* A: Púčíš mňe desítku? B: Može (= ano). — Dibich mohl, jag nemožu (= kdybych měl dosti moci), zakázál bich fšeci novini. — *Slož. dok.:* *na-* se: Náš hospodář se namohl s pařezem, že nemože fčil ani sekeru pozvihnót; *př-*: Přemohl zlost a šel mu pomoct; *roz-* se: Roznemohl se a sotřa s teho vikřeje; *vi-*: Vimohl potporu pro sebe a pro děti; *z-*: Cének se zmohl na koňa (= zašetřil si tolik, že si mohl koupit koně). — Dibí co bilo, on fšeko zmože (= zdolá, překoná).

močár, -a, *m.* || **močarína**, -ni, *ž.* = močál: Ze rži v močárech nebilo řic. — F té močaríne nidz neporoste, dokavaď jag neodvodňijó.

močka, -ki, ž. = 1. tekutina usazující se při kouření v dýmce: Tabákové močku vylívali na hnůj; 2. zbytek tabáku v dýmce: Víte, že von si dává močku za škraň?

modlení, *stř.* = 1. Otčenášky, které se modlí kněz po mši za mrtvé, za těžce nemocné, na dobrý úmysl apod.: Bjež do zakristije a dé za strěčka na modleňi; 2. společné modlení lidu bez kněze: Po celé máj bévá f sobotu večír v naše kapli modleňi.

modrák, -a, m. = 1. houba *Boletus cyanescens*: Z modrákama hubama mne tuze neucítíte; 2. druh bramborů: Bóni (= druh bramborů) pré víc sipó jag modráki; 3. rostlina kakost luční (*Geranium pratense*): Modrákem je dobře barvit plátno. Barví to pječne na hñedo, a nepustí to.

modré, *příd. jm.* = mající barvu např. jako čistá obloha: Zbiju te, že zvostaneš celé modré; *modří ovoce*, -rího o-, *stř.* = švestky (se všemi odrůdami): Modřího ovoce bude letos hoňne, ale jablek málo; *modří*, -rího, *stř.* = mořidlo: Gde zase sem to modří dala?

mokřat, 1. *sg.* -řám, 3. *pl.* -řajó, *nedok.* = vlnnout: Blísko té studínki ífseko mokřá. — *Slož. dok.:* *na-* (= mnoho): Namokřalo gdeco; *pro-*: Promokřál sem f tem velkím díšcu až na kúžu; *z-*: Zmokřala z nícheho ñic celá sekñic; *za-*: Deski só zamokřaní.

mokřina, -ni, ž. = mokré místo nikdy nevysychající: Na té mokřine ñic pořádného nevirote.

moldánki, -kú, ž., *pomn.* = pláč: Dé pokoj z moldánkama!

mólinka, -ki, ž., *velmi zř.* = neobratná žena: Mólinka je žencká, kerá si neumí s prácó zaraďit.

mónat, 1. *sg.* -ňám, 3. *pl.* -ňajó, *nedok.*, *zř.* = chodit z místa a stále něco bezúčelně hledat: Nemóňe pořát a poď uš!

morák, -a, m. = krocán: Moráki zme dopalovali jako malí kluci červena šát-kama. — *Přir.:* Chodí furt jag morák (= zamračený, rozzlobený).

Moravec, -vca, m. = Moravan: Já su Moravec od Holomóca.

Moravka, -ki, ž., *arch.* = Moravanka: Naša maminka říkala, že mi děfčata zme Morafki.

mordije || **mordije šuviks**, *citosl.* vyjadřující zaklení: Mordije, držte mñe, nebo viházu celó hospodu. — Mordije šuviks, gde se tag dlóho tóláš?

mordovat, 1. *sg.* -duju, 3. *pl.* -dujó, *nedok.* = 1. vraždit, pronásledovat, trápit: Gestapáci liďi napřet trápili a potem mordovali. — Morduje mñe ot samího rána z jakósi početñí úlohó. Copag já temu rozumím?; 2. m. se z nečem = trápit se s něčím: Já se morduju z vikopáváním pafežú.

Slož. dok.: *na-* se: Namordoval sem se s tó stavbó dost; *po-*: Za válki pomordovali Němci gdejakiho žida; *u-* || *z-*: Su ot sfážeňi ofsa celé zmordované || umordované; *za-*: Pitláci zamordovali hěního.

mores, -su (*pl.* 1., 4. morese, 2. -sú), *m.* = mrav: Pan kaplan povídali na kazatelñi, že đecka nemajó dnes žádní morese.

moresné, *příd. jm.* = způsobný, zdvořilý: Já, ti si moresné, ale křestanski pozdraveňi dávat neumíš.

morka, -ki, ž. = krůta: Viplatí se vám ti morki držet?

mórované, *příd. jm.* = s tmavými pruhy: Já nechcu žádnó jinó kočku jag mórované. *Srov.* mórovaté.

mórovaté, *příd. jm.* = s tmavými pruhy: Mórovatí kořata mám nérači. — *Spoj.:* Platím jag mórovaté (= velmi mnoho), a ñic s teho nemám.

mořské, *příd. jm.* = mořský: Četla sem kníšku o mořské pañe. — Název rostl. *mořská cibula* (*Scilla maritima*): A: Znáte mořské cibulu? B: Jampak né! Dávajó ju na ranu, abi se brzo zahójila.

mostek, -stka, m. = můstek: Šél přez mostek, sklóžl a žblunkl do potoka.

motací, *stř.* = závrat: Já nevím, co to je, ale negdi mám v hlavje motací a musím se držet třeba plota, abich nespadl na zem.

moták, -a, m., *pejor.* = neobratný, nepraktický člověk: To je vám takové moták, že ñigdá grécara mñet nebude.

motañica, -ce, ž. = zmatek, spleť: F kole bila velká motañica.

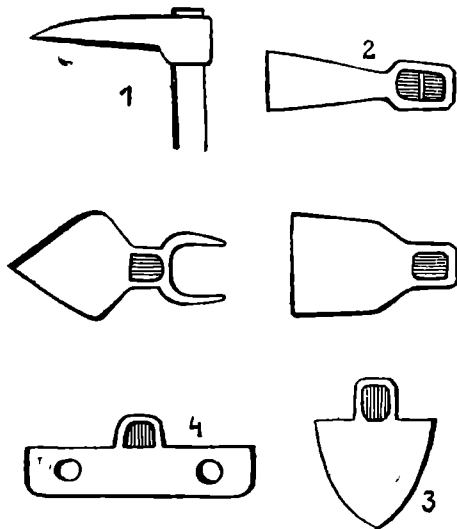
motat, 1. *sg.* mocu || motám, 3. *pl.* mocó || motajó, *nedok.* = 1. matáčet, navíjet: S motáñím tech ñití ti to de jaksi pomali; 2. *posm.* plést, mást: Starosta mñél řeč napsaná f klobóku, ale přece ju motál páti přez deváti; *motat se* = potáčet se, vrávorat, vrtět sebou: Motá se jag motovidlo. — Motáte se jag holub v bañi. — *Slož. dok.:* *do-*: Domotala klupko a začala plíst. — Šujan se domotál z hospodi dom; *na-*: Namotál špagát na kus třdího papíru; *o-*: Omotál si ho kolevá prsta; *od-*: Odmotál ñit; *po-*: Su pomotané jaksepatri; *u-*: Umoté mñe taki cigaretlu; *vi-*: Vimotál se už z horší šlamastiki (= dostal se z horší situace); *z-*: Zmotá páti přez deváti. — Zmotál se na kozu (= mohl si koupit kozu); *za-*: Zamocu si hlavu do šátka.

motičisko, -ska, *stř.* = velká motyka: Nekupuj motičisko, diť ho aňi v ruce neudržíš.

motika 1^o, -ki, ž. = ruční náradí ke kopání: Vzál motiku a vikopál dúlek. — *Spoj.:* Sázele zme erlepe pod motiku (= motykou jsme vykopali dúlky pro každou bramboru

zvlášť). To só korotfje střilani motikó (= brambory).

motika 2°: Bíl vochlastané na motiku (= na mol, úplně).



Motiki: 1. krompáč — 2. motika || motička maková (na okopávání maku) — 3. krocka (na maltu a vápno) — 4. ohřeblo (k vyhřívání popela z pece nebo g rozmíchávání malti)

motovidlo, -dla, stř., zastar. = 1. moták naviják: U nás už aňi neviđo, že se na motovidlo natáčeli konopní ňite; 2. *expr.* = neobratná osoba: Rači si sednu a budu pit, než abich tančil s takovým motovidlem.

mrcásek, -ska, m., zast. = tenký, nitkovitý kořinek (zejm. u řepy): Řepa nebila valná, bíl to sám mrcásek.

mrcósek, -ska, m. = kousiček: Zvostál s té šrútki huzeního enom mrcósek.

mrčel, 1. sg. -čím, 3. pl. -čijó, nedok. = 1. bručet: ňidz mu něni recht, pořádem cosi mrčí; 2. těžce oddechovat: Nesl sem mňech erteplí a mrčel sem, jak to bilo teški. — *Slož. dok.:* *na-se:* Namrčel se na to toli, že sem aš plakala; *za-:* Zamrčel cosi, že mu nebilo rozumhet.

mrđalena, -ni, ž., pejor. = žena, která ráda tělesně obcuje: Neđelé sfató, šak ti si taki mrđalena.

mrđalista, -ti, m., pejor. = muž, který rád tělesně obcuje: Lidí mu řkajó mrđalista, protože ho na mrdáňi užije.

mrđat, 1. sg. -dám, 3. pl. -dajó, nedok., pejor. = tělesně s někým obcovat: Neřlké, Franto, ňic! Ti taki rád mrdáš. — *Slož. dok.:* *na-se* (= mnoho): Ten se namrdál v živote

moc; *po-:* Pomrdál gdejakó ženckó v đe-diňe; *u-se:* Fčera mňel pohřeb ten staré mrdalista. Umrđál se; *za-:* Je mladé, a tož se neđifite, že si rád zamrđá.

mrholit, 3. sg. -lí = mžit: Možete jit vázat ječeň. To enom mrholí a za čhilku bude sřítit slunko. — S teho mrholeňi si řidz neđeléte. — *Slož. dok.:* *na-se* (= mnoho): Za dnes se hođňe namrholilo.

mrcha 1°, -chi, ž. = zvířecí mrtvola: Cigáňi vikopó mrchu, třeba je postřikaná vápnem, a sňijó ju.

mrcha 2°, přen., přih. = 1. hubený, neposlušný kuň: Kópil mrchu koňa, každé se ho bóji; 2. *pejor.* zlý člověk, zlá věc: Babo, vi ste ale mrcha na fšeko trófavá.

mrcha 3°, nesklonné adj.: To je mrcha čas, přší a je zima (= špatný čas).

mrk, citosl. téhož významu co spisovně muk: Neřekl aňi mrk, a bíl v luffe.

mrkat, 1. sg. -kám, 3. pl. -kajó, nedok. = 1. mžikat: Mrká na mňe a dáva mňe jakísi znamení; 2. *expr.* divit se: To budeš mrkat na drát, aš pudu za hasiča na bál; 3. blikat: To sřjetlo tag mrká, že něňi f sekňici řidz videt.

mrkfa, -fi, ž. = druh zeleniny: Mrkfa přé je dobrá na voči; 2. *m. i ž., pejor.* = nemluvný, neohrabaný člověk, hlupák: Já takovího mrkfu vistát nemožu. Fšepko mu z rukí padá a hubu nevotevře, díbi mu zlatem plařil.

mrknót, 1. sg. -nu, 3. pl. -nó, dok. = 1. na někoho se krátce podívat, dát někomu znamení mrknutím: Mrkli na sebe a už začali facki litat; 2. *m. nač* = do něčeho letmo se podívat, nahlédnout: Enom se mrknu do novin, abich vjeđel, co je ve sřjefe noviho. — *Slož. dok.:* *o-:* Omrkl zahrátku ve dňe a v noci tam přišel krast; *z-:* Akorát se zmřklo (= nastal soumrak).

mrňa, -ňe, m. i ž., pejor. = neobratný, nemluvný člověk: Co s takovým mrňó v hospodářstří, diš neumi vzít aňi motiku do rukí?

mrňavé, příd. jm., expr. = malý, slabý, nemluvný: To je takové mrňavé chlap, malé, že ho aňi něňi videt, a hubené jak pes.

mrňe, -ňete, stř., posm. = nepatrný, drobný tvor: Co chcete s takovým mrňetem (= dítětem), aňi promluvit to neumi. — To prase je pořát takoví mrňe, řidz ho nepřibévá.

mrňós, -a, m., expr. = malý člověk: Je to takové mrňós, ale v hospode bi se chtěl hneř s každém bit.

mrškút, -a, m. = pomlázka: Chlapci chođijó f pondělí po mrškúte a đeřčata se před ňema skovávají.

mrřafa, -fi, m., posm. = přihlouplý člověk: Seš ti ale mrřafa! Neřekněš aňi bé cé,

stojíš jako sfaté za dědinó a čekáš: Muchi, vezně si mñe!

mrtvě, příd. jm. = mrtvý: Bilo napočítaných při tem antonóbilovím neščestí patnáct mrtvěch. — *Ustál. spoj.*: Než mohl bit negdo pochované, museli pñínst na fáru jeho mrtvě list (= potvrzení o ohledání mrtvolvy). — A: Co je temu koňovi? B: Má mrtvó kost (= špánek, tj. chorobu hleznového kloubu).

mrva, -vi, ž. = 1. stelivo promíšené výkaly, hnůj: Tá mrva na dvoře smrdí. Bude přšet; 2. nasbírané klasy na poli po požatém obilí: Vezñi hrabje a tó mrvu, co je u mandelů, pjekñe hoď na vús; *mrvenka, -ki, ž., velmi zř.* = otýpka slámy: Nenechávé mrvenku na polu!

mrvil, 1. sg. -vím, 3. pl. -vijó, nedok. = mačkat, drobit: Kluci mrvijó slámu jaksepaťi; *m. se* = 1. hrabat se v něčem, piplat se s něčím: Mrvil se v zahrátce dost dlóho, ale óroda velká tam nebila; 2. hemžít se, rojit se, šukat: Mrvilo se na silñici ale deset chlappců, ale práca za moc nestála. — *Slož. dok.*: *na- se*: Namrvili se f slámñe jaksepaťi; *vi- se*: Znenadáñi se vimrvil v hospoďe (= objevil se); *z-**.

mřeža, -že, ž. = mříž: Okna na sóďe só samá mřeža, že se tam zloďej nedostane.

muckat, 1. sg. -kám, 3. pl. -kajó, nedok., expr. = dávat hluché polibky, tisknout k sobě, laskat: Pepka se muckala v lesu ze Sláfkem. — *Slož. dok.*: *do-*: Tag ju domuckál, že mñela škrañe celí červení; *na- se* (= mnoho): Namuckala se neco chlappů; *po-*: Pomuckala ho ze samé radostí; *z-*: Zmuckál Fánku ve stodoli.

mudi, mud, ž., posm. = 1. kýla: Staré Sujan špatñe choďijó, majó mudi; 2. *přen.* pñilíš široké a nehezky ušité kalhoty: F tech mudách, kerí se mu placó kolevá noch, dělá enom vostudu; 3. *přen.* moldánky: Nenatahuj pořad mudi!

mudrlant, -a, m., ne vždy s přih. = přemouďelec, vynalézavý člověk: Ten chlapec je jakěsi mudrlant. Velebné pán si ho tuze chfálíjó a říkajó, že bude z ñeho dobré študent; *mudrlantka, -ki, ž., ne vždy s přih.* = přemouďelá, chytrá žena: Mudrlantka je, a nemá žadní škole.

mudrovat, 1. sg. -ruju, 3. pl. -rujó, nedok., ne vždy s přih. = rozumovat o něčem, čemu dobře nerozumím, přemýšlet, uvažovat na plano: Co vám pomože mudrovat? Umřit musíme fšeci. — *Slož. dok.*: *na- se* (= mnoho): Ten se už neco namudrovál o tem, jak to šikovñe uďelat; *vi-*: Nevimudrovál ñidz novího.

muchár, -a, m. = sklenice na chytání much: Muchár na stole bíl plné chicených much.

muchlat, 1. sg. -lu || -lám, 3. pl. -ló || -lajó, nedok. = 1. mačkat, cuchat: Sedne si buhvígde a muchlá si tak šati; 2. mást, plést: Muchlajó óčti dohromadi, abi se f tem nakonec ñigdo neviznál. — *Slož. dok.*: *do-*: Domuchlál si gate načisto; *na- se* (= mnoho): Namuchlál se s ñó v noci dost (= namiliskoval se); *po-*: Jag možeš choďit s tak pomuchlanéma šatama?; *z-**; *za-*: Zamuchlál to g nepoznáñi.

muchové, příd. jm., ojed., jen ve spojení ,z muchovó vodó: A: To je Nána z muchovó vodó. B: A prosím vás, co to znamená? A: No, jag vám to mám říct? Je to ženčká, kerá ñigdá nevi, gdi se má vrátit. **múj, moja || má, moje || mí, přív. zájm.** = můj: To je fotografija mího stařečka. *Spoj.*: Žadné na to neřekl mí tñi (= nic). — Dibi bilo po mím (= po mém názoru), tak už sem tó chalupu dávno prodál.

muk, citosl. ve spoj. añi muk' = ani slova, ani hlesnout: A fčil už añi muk!

mukat, 1. sg. -kám, 3. pl. -kajó, nedok. (obyč. záp. ,nemukat') = cekat, ozývat: Añi nemuké, že neco o tem víš.

muknót, 1. sg. -nu, 3. pl. -nó, dok. = hlesnout, ceknout: Doma před ocem zme nesmñeli añi muknót.

mula, -le, ž. = 1. křízenec osla a kobyly: V Bosñe přé ježdajó lidi na mulách; 2. *pejor.* hlupák: To je ale mula, že mu rovního nenandeš.

muldña, -ñe, ž., zastar. = prohlubeň, strouha: Dé pozor, aď do té muldñe nespadneš.

muña, -ñe, m. i ž., pejor. = člověk nemluvný, přihlouplý, pasivní: Taková muña něñi podlivá mé náturni. Já mám rači řečnóho človjeka.

muňka, -ki, ž., pejor. = nehybný člověk: Gde ho postavíš, tam stóji jak muňka.

múra, -ri, ž. = 1. motýl vůbec, nikoli jen noční: Lítalí tam múri fšelijakí, bílí, modří, červení a strakatí; 2. podle lidové pověry bytost, která v noci ve spánku moří člověka: V noci ho klačila múra jako kameñ. — *Rč.*: Choďi jak múra (= zamračen).

mus, -u, m. = nutnost, povinnost: Šel vítat ñemeckího hėtmana enom z musu. — Mus je velké kus (přúpověď).

mušena, -ni, ž. || mušenka, -ki, ž. || mušinka, -ki, ž. || mušinek, -nka, m., lich. = prasátko: Moja stará je tuze zdvořilá ženčká. Ona neřekne sprostitú prasefí jináč jag mušena nebo mušenka. Ona pořát: Mušinko sem, mušinko tam.

mušisko, -ka, stř., zvel., zhrub. = moucha: Ti mušiska dneska ščipó g nevidzřeñi.

muška 1^o, -ki, ž. = 1. malá, drobná moucha: Večir lítajó okolová lampi sami drobní muški; 2. malá blikavá olejová lampička:

Něni petrolínu, elektrika nesfíí, tož zme rádi, že zme našli starí muški z volejem.

muška 2° = prase (při volání): Zavolala „muška“, a vono prase se k nám přikulilo.

mutací, stř. = přemýšlení, starost: To mu dalo mutací, abí se nedostál do kriminálu.

muzika, -ki, ž. = hudba: Taková muzika de na uši (= je špatná).

muzikant, -a, m. = 1. hudebník: Muzikantí hráli až do bílího rána; 2. přen. brouk tesařík: Vi profesóri říkáte tesařík? Mi običení lidí říkáme muzikant.

N

na, a) předl. s ak., znamená 1. cíl, směr: Du na fáru skrz ohlaški; 2. čas: Na rok (= po roce) tam dáme ríš; 3. účel: Stojí tam enom na haňbu (= aby dělal hanbu); 4. příčinu: Su dopálené, a tož piju na zlost; 5. vztah: Lojza je chibné na řeč (= koktá, šeples); 6. způsob, míru: Narichlo zme museli prase zabít. — Ofsa je tam na tři slamenki (= asi tři); 7. prostředek a nástroj: Chítám ribi na červi a na střešne; b) s lok. vyjadřuje: 1. místo: Je pochované na krchovje blísko zdi; 2. čas: Na jaře pré vilízajó šćóří ze zemne; 3. účel: Tafínek só na hoňe; 4. zřetel: Na peňezách mu zaplatíl sto rénských. — Rč.: F sále bila hlava na hlavje (= bylo velmi mnoho lidí). — Tag málo mňe platíjó, že su na škođe (= byl bych blázen, kdybych tam šel).

na, mn. č. nate, citosl. vybízecí: Na sklinku (= vezmi)! — Nate peňíze (= vezměte)!

nabafat; v. bafat.

nabafčít se; v. bafčít.

nabáňat se; v. báňat.

nabančít; v. bančít.

nabaňkat; v. baňkat.

nabarvit (se); v. barva.

nabaščít se; v. baščít.

nabavit; v. bavit.

nabečet se; v. bečet.

nabidačít se; v. bidačít.

nabíjané, předl. jm., poněk. přih. = pronhaný, vychytralý: Ti si ale šelma nabíjaná! Bjeda temu, gdo bi si te chtěl kópít!

nabírat, 1. sg. -rám, 3. pl. -rajó, opět. k brat = 1. něco přejímat, do vlastnictví dostávat: Nabíral vodu a spadl při tem do ribňika; 2. přen. chystat se k pláči: Jag budeš nabírat bes přičini, tag dostaneš; 3. žert. spěšně jít: Ten to na štáci nabíral, že zme mu žádňi nestáčili.

nabjedákat se; v. bjedákat.

nablafat se; v. blafat.

nablínkat; v. blínkat.

nabliščít; v. bliščít.

nabobčít, 1. sg. -čí, 3. pl. -čijó, dok., zř. = natlouci někomu: Nabobčil mu tak, že zvostál mrtfě.

nabóřit se; v. bóřit.

nabrat (si); v. brat.

nabrblat se; v. brblat.

nabrélit se; v. brélit.

nabrňet se; v. brňet.

nabrósít; v. brósít.

nabřančēt se; v. břančēt.

nabřínkat (se); v. břínkat.

nabulíkovat (se); v. bulíkovat.

nabumbat se; v. bumbat.

nabuntovat se; v. buntovat.

nabužírovat se; v. bužírovat.

nabzďet se; v. bzďet.

nacáknót se; v. cáknót.

nacamrat se; v. camrat.

nacancat se; v. cncat.

nacaňit se; v. caňit.

nacapat se; v. capat.

nacápat se; v. cápat.

nacasnovat se; v. casnovat.

náček, -cka, m., pejor. = žaludek, břicho:

To se ti smňeje, diž je náček plný!

nacéprat; v. céprat.

nacěkovat, 1. sg. -kuju, 3. pl. -kujó, dok. = nacpat, přeplnit: To ses nacěkovál knedlí, že je ti košula malál!

nacfrngat || nacfrnkat; v. cfrngat || cfrnkat.

nacigáňit; v. cigáňit.

nacimbat; v. cimbat.

nacingat; v. cingat.

nacódit, v. códit.

nacórat se; v. córat se.

nacpat se; v. cpat.

načamtat se; v. čamtat se.

náčeňí, stř. = 1. kuchyňské nádobí: Napřed musíš umít náčeňí a pag možeš jit tancovat; 2. náradí: Jag možu spravovat plot, diž nemáš k temu náčeňí.

načesat (se); v. česat.

načisto, přisl. = úplně, docela: To je kluk už načisto skazené.

načmachtat se; v. čmachtat se.

načmuchať se; v. čmuchať.

načóhat se; v. čóhat.

načubat; v. čubat.

načučet se; v. čučet.

načuďit; v. čuďit.

načuchnót; v. čuchnót.

načuchtat se; v. čuchtat se.

načumňet se; v. čumňet.

nad, a) předl. s ak., má význam: 1. místní: Eroplán se spustíl nat samé les; 2. měrový: Von je chitřěší nat četňika (= chytřěší

nežli četník); b) *předl. s lok.* má význam 1. místní: Nat tabulkó visél obras Komen-skiho; 2. příčinný: Steká se nat tó jeho velkó péchó.

nadať; v. dat.

nádba, -bi, ž. = naděje: Mám už to místo dlóho v nádbje (= už dávno na ně myslím a doufám, že je dostanu).

nadejít; v. jit.

načelané, *příd. jm.* = 1. plný, tlustý: Na té neňi videt bídu, jag je načelaná; 2. upra-covaný, unavený: Su tag načelané, že bich si šél nérači lehnót. *Srov.* čelat.

načeleňi, *stř.* = 1. hojnost (o úrodě, o dě-tech apod.): Toll dětli, to je načeleňi!; 2. *iron.* zlá, nepřijemná událost: Ti hosenki v zahrađe só pjekní načeleňi.

načelat (se); v. čelat.

nádeňická, -ké, ž., *zpodst. příd. jm.* = nádeňická práce: Já nésu sedlák, já čelám nádeňickó.

naďíté, *příd. jm., žert.* = nacpaný, příliš teple oblečený: Co si tag naďíté? Dít přece neňi dneska zima!

nádcha || **nátka**; v. nátká.

nadlachat se; v. dlachmat.

nadlachňit se; v. dlachňit.

nadlízat, 1. *sg.* -zám, 3. *pl.* -zajó, *nedok.* = vnučovat se, tlačit někam: Furt nadlízala, abichme ju vzali do službi.

nádmňetki, -tkú, *m., pomn., zř.* = trámce, jimiž se prodlužuje střecha zápraží, záhrobi: Néso ti nádmňetki už zhňilí?

nadobře, *přisl.* = zcela, úplně: S tó sfó hlópostó si to nadobře pokazíl.

nadrané, *příd. jm., pejor.* = opilý: Je nadrané na motiku.

nadrátované, *příd. jm., pejor.* = opilý; Poďvéte se na něho, už je zas nadrátované.

nadrátovat; v. drátovat.

nadrazit; v. razit.

nadrcat; v. drcat.

nadrhnót se; v. drhnót.

nadrchané, *příd. jm.* = 1. načechraný, na-čepýřený v hněvu (pták i člověk): Poďvé se, jag je ten brabec nadrchané! To sem na mó dušu nevjeďel, že se ftáci umijó tag zlobit; 2. churavý, nsvúj (o člověku): Je tag nadrchaná, enom ju do hrobu polo-žit.

nadrkat se; v. drkat.

nadrmolit; v. drmolit.

nadrncat se; v. drncat.

nadrnčet se; v. drnčet.

nadrobit (si); v. drobit.

nadržet se; v. držet.

nadučitel, -tela, *m., zast.* = řídící učitel: U nás býl Dohnal dlóho nadučitelem.

nadudlat se; v. dudlat.

nadulit se; v. dultit.

nadurđené, *příd. jm.* = rozzlobený, po-

hněvaný: Je od rána nadurđené a kleje jak pohan.

nadusovat, 1. *sg.* -suju, 3. *pl.* -sujó, *dok., zř.* = zcela naplnit: Pitel je nadusované turkiňó.

nadut se, 1. *sg.* -duju se, 3. *pl.* -dujó se, *dok., posm.* = nadout se, nafouknout se, urazit se: Nadúl se, že si ho lidí málo vá-žijó.

naduté, *příd. jm., posm.* = domýšlivý: Tag nadutiho chlapa abi pohledál!

naduzňit; v. duzňit.

nadvrhovat, 1. *sg.* -huju, 3. *pl.* -hujó, *ne-dok.* = naznačovat, nepřímó připomínat, če-ho chce mluvčí osoba dosáhnout: Franta pořát chodí okolová mňe a nadvrhuje v ře-či šikovně, že bi on mohl bit zvolené do véboru.

nadžgat; v. džgat.

nafackovat; v. facka.

nafantazírovat se; v. fantazírovat.

nafasovat; v. fasovat.

nafidlat se; v. fidlat.

nafifrat se; v. fifrat se.

nafikslovat se; v. fikslovat.

naflágnót se || **nafláknót se**; v. flágnót || fláknót.

nafrnďit se; v. frnďit se.

nafučené, *příd. jm.* = mrzutý, podráždě-ný: Co se mu stalo, že býl tag nafučené a hledél jag hrom do baňe?

nafutrovat; v. futrovat.

naglancovat; v. glancovat.

naglgat se; v. glgat.

naglubat se; v. glubat se.

naglvat se; v. glvanec.

nagrajdat se; v. grajdat.

nagrcat; v. drcat.

nagrindat se; v. grindit.

nagrumlovat se; v. grumlovat.

naháček, -čka, *m.* = rostl. ocún jesenní (Colchicum autumnale): V září bévá na ló-kách modz naháčekú.

nahajsat se; v. hajsat.

nahákat; v. hákat.

nahál, -a, *m., přih.* = nahý člověk: U vo-di bilo nahálú jako sfatěch (= mnoho).

nahamplasit se, 1. *sg.* -sím se, 3. *pl.* -sijó se, *nedok., zř.* = nadřít se těžkou prací, do úmoru: Co se človjek nahamplasí, neš si vidělá pár korun.

nahandrkovat se; v. handrkovat.

naháňet, 1. *sg.* -ňim, 3. *pl.* -ňijó, *opět.* k hňit = 1. způsobovat pohyb něčeho ně-kam: Dneska bude hon a úleváci budó naháňet zvjeť; 2. usilovně nutit, pobízet: S pla-ceňím dluhú mňe strašně naháňijó; 3. naháňet nekemu, *obyč. neosob.* 3. *sg.* = být na rozpacích, v úzkých: Šag vono už mu naháňi skrs to prase, co ukradl.

nahé, *příd. jm.* = nezahalený, neobleče-

ný: Defčata se kópali v ribňiku nahí. — Rč.: Vide se mñe jag nahímu f trñi (= špatně).

nahečmat; *v.* hečmat.

naheklovat se; *v.* heklovat.

nahépat se; *v.* hépat.

náhlé, *příd. jm.* = rychlý, neočekávaný: Stréčku, podepište to rekomando! To bude něco náhlého; **2.** unáhlený, prchlivý: S takovém náhlém človíekem nésó žádñi špase; **3.** citlivý, choulostivý: Nesmíš bit tag na každí slovo náhlé!

nahledet se; *v.* hledet.

náhlít, *1. sg.* -lím, *3. pl.* -lící, *nedok.* = důrazně naléhat na něk., usilovně někoho pobízet: Nenáhli na mñe, já si to musím rozmislet. — *Slož. dok.:* *po-* se (= pospíší si): Pónáhli se, ač zme s prácó brzo hotoví; *pře-* se: Přenáhli se a fčíl teho lituje; *u-* se: Enom se neunáhli s tem věmñenkem! Dobře si to rozmisli!

nahňikat; *v.* hňikat.

nahňit; *v.* hňit.

nahňízďit se; *v.* hňízďit.

nahnót; *v.* hnót.

nahňuhňat se; *v.* hňuhňat.

nahonem, *přisl.* = rychle: Nahonem museli zavolat panáčka g zaopatřování.

nahongat se; *v.* hongat.

nahópat; *v.* hópat.

nahrané || **nahráté**, *příd. jm., jen ve spoj.* „bit n.“ = být v koncích, být hotov: Přinde nově kupec a bude nahrané (= nikdo nebuďe od něho kupovat). — Vipíl dvje sklínki a bíl nahráté (= opilý, nevěděl, co mluví, nemohl se postavit na nohy); **nahrát se**; *v.* hrát.

nahreat se; *v.* hreat.

nahrncovat se; *v.* hrncovat se.

nahřít; *v.* hřít.

nahučet se; *v.* hučet.

nachalbat (se); *v.* chalbat.

nachechtat se; *v.* chechtat se.

nachlamtat se; *v.* chlamtat.

nachlastat se; *v.* chlastat.

nachlístat; *v.* chlístat.

nachodít se; *v.* chodít.

nachométnót se, *1. sg.* -nu se, *3. pl.* -nó se, *dok.* = připlést se do cesty, namátnout se: Nachométl sem se akorát k temu, diš se névic hádali.

nachrstat; *v.* chrstat.

nachřístat; *v.* chřístat.

najisto, *přisl.* = jistě, určitě: Tá svaďba bude v masopuste najisto.

najít; *v.* jit.

nakaďít; *v.* kaďít.

nakalafunovat, *1. sg.* -nuju, *3. pl.* -nujó, *dok.* = natřít kalafunou: Basista nakalafunováł šmyčec a už začali hrát.

nakapat; *v.* kapat.

nakecat; *v.* kecat.

nakfákat (se); *v.* kfákat.

nakfákat: Já od něho řidz nechcu, já se na něho nakfáču (*vulg.* vyseru se na něho = nestojím o něj). — *Srov.* okfákat.

nakisat (se); *v.* kisat.

nakiselné, *příd. jm.* = poněkud kyselý, s kyselou příchutí: Já mám rád japka, diš só trochu nakiselní.

nakislé, *příd. jm.* = mající chuť trochu do kysela: Řeknu vám, že to pívó už je nakislí.

nakládačka, -ki, *ž.* = žena, která nakládá posečené obilí na prostřená povřísła: Potřebujem na vázáñi aspoñ tři nakládačky.

naklohňit; *v.* klohňit.

naklupnót; *v.* klupnót.

naklut se; *v.* klut se.

nakmásat; *v.* kmásat.

nakočívrat se; *v.* kočívrat.

nakodrcat se; *v.* kodrcat se.

nakoledovat se; *v.* koledovat.

nakomandírovat se; *v.* komandírovat.

nakóřít (se); *v.* kóřít.

nakotólat se; *v.* kotólat.

nakromavat se; *v.* kromavat.

nakróžlat; *v.* króželka.

nakřápnót || **nakřápnót**; *v.* křápnót || křápnót.

nakřápnuté, *příd. jm.* = **1.** prasklý (o nádobách): Hrnc je nakřápnuté, musíme ho dat drátařoví, aš přinde; **2. posm.** chraptivě znějící (o hlase, o zvuku): Mám po té rímñe nakřápnuté hlas; **3. posm.** ochuravělý: A: Ste zdravé? B: Ale gdepak! Su jakési nakřápnuté.

nakřivo, *přisl.* = šikmo: Máš tó vázanku zavázáno nakřivo. — Rč.: A: Dones mñe vodi! B: Celé nakřivo (= ani mě nenapadne).

nakřópat se; *v.* křópat.

nakudlít se; *v.* kudlít.

nakunírovat se; *v.* kunírovat

naláďovat (se); *v.* láďovat.

nalajďat se; *v.* lajďa.

naláďovat se; *v.* láďovat.

nalamentovat se; *v.* lamentít.

nalandat se; *v.* landat.

nalapjet; *v.* lapjet.

nalaptat; *v.* laptat.

nalepancovat; *v.* lepancovat.

naležet se; *v.* ležet.

nalířít; *v.* lířít.

nalínírovat; *v.* linírovat.

nalískat; *v.* lískat.

nalízat na nekeho, *1. sg.* -zám, *3. pl.* -zají, *nedok., expr.* = někoho s něčím obtěžovat, na někoho chodívat: Pořád na nás nalízá, abizme volíli z jeho stranó.

nalochat; *v.* lochat.

nalundat se; *v.* lundat.

nalungat se, *1. sg.* -gám se, *3. pl.* -gajó

se, *dok.*, *pejor.* = hltavě se napít něčeho: Nalungál se vodi, diž bil uhříté, a dostál zápal pic.

namacat; *v.* macat.

namáchat se; *v.* máchat.

namachlovat se; *v.* machl.

namalovat; *v.* malovat.

namasfít; *v.* masfít.

namaškařit se; *v.* maškařit.

namatat; *v.* matat.

namegotat se; *v.* megotat.

namíst se; *v.* míst.

namíchat (se); *v.* míchat.

namlet; *v.* mlet.

namňáct se; *v.* mňáct.

namňágt se; *v.* mňágt.

namňančet se; *v.* mňančet.

namoc, *přísl.* = přes moc, přes vůli: Delál v lesu namoc, a fčil leží nemocné; **namoc** se, 1. *sg.* namožu se, 3. *pl.* namožó se, *dok.* = velkou námahou si způsobit churavost nebo nemoc, přepřacovat se tělesnou námahou: Náš hospodář se namohl s pařezem, že fčil nemože aňi sekeru pozvihnot; *namoženě*, *příd. jm.* k namoc: Mám jaksi namoženou ruku; *namožeňina*, -ni, *ž.* = bolest, omocnění vzniklé z přepětí tělesných sil: Honza vozil dříví z lesa, bil na to sám, namohl se při tem a fčil musí namožeňinu kurírovat.

namokřat; *v.* mokřat.

námol; *v.* heršoft.

namordovat se; *v.* mordovat.

namotat; *v.* motat.

namrčet se; *v.* mrčet.

namrdat se; *v.* mrdat.

namrholit se; *v.* mrholit.

namrvít se; *v.* mrvít.

namuckat se; *v.* muckat.

namudrovat se; *v.* mudrovat.

namuchlat se; *v.* muchlat.

nána, -ni, *ž.* = 1. chůva: Taková nánu g děfom bi musél pohledat; 2. hloupá žena, *pejor.*: To je hlópá nána.

Nánka, -ki, *ž.*, *dom.* = Anna: Nánka mňela pjekné hlas a spívala na pohřebách.

naopravdu, *přísl.* = doopravdy: Naopravdu se na mňe zlobíš?

napácat se; *v.* pácat 2°.

napackat se || **napackovat se**; *v.* packat || packovat.

nápadíté, *příd. jm.* = chytrý, plný nápadů: Nápadité je, ale na učeňi tuze lenošné;

napaklovat; *v.* paklovat 2°.

napakovat; *v.* pakovat.

napálit 1°, 1. *sg.* -lím, 3. *pl.* -lijó, *dok.* = pálením vyrobit: Napálili zme šedesát litrú šlivovice.

napálit 2°, *expr.* = ošidit, oklamat: Ti seš tróba, že ses tag nechál napálit.

napapat se; *v.* papat.

napaplat; *v.* paplat.

naparovat se, 1. *sg.* -ruju se, 3. *pl.* -rujó se, *nedok.* = 1. namáhat se s něčím, často nad lidské síly: Naparuje se s tem dřevem, ale bójím se, abi se mu neco nestalo; 2. *pejor.* vychloubat se, vynášet se: Mladé Cének se naparuje jako nejaké pan hrabje.

napařit, 1. *sg.* -řím, 3. *pl.* -řijó, *dok.* = 1. vydat působení páry: Su nachlazené, a toš sem si napařil nohi; 2. *expr.* uložit něco nepřijemného, nežádoucího: Napařili mňe pokutu pjet korun.

napařit se; *v.* pařit.

napaskuďit se; *v.* paskuďit.

napást; *v.* pást.

napechat; *v.* pchavka.

napiglovat se; *v.* piglovat.

napíkat nekemu, *neosob.*, 3. *sg.* napíká, *nedok.* = nahánět strach: Už mu hodňe napíkalo, že bude muset celó ótratu zaplatit.

napískat, 1. *sg.* -kám, 3. *pl.* -kajó, *dok.*, *iron.* = namluvit: Keré čert ti to napískál, že chcu prodat chalupu?

naplantat; *v.* plantat.

náplava, -vi, *ž.* = naplavenina, nános: Po bójce je tam púl metra náplavi.

naplet se; *v.* plet.

naplkat; *v.* plkat.

napluskat; *v.* pluskat.

nápodobňe, *přísl.* = podobně, též tak: A: Dobří chutnáňi! B: Nápodobňe.

napohlavkovat; *v.* pohlavčit.

napoludovat se; *v.* poludovat se.

napomňet, 1. *sg.* napomenu, 3. *pl.* napomenó, *dok.* = napomenout: Pan faláf ho napomňel aji s kazatelne, ale nebilo to gór nič platni.

napopácát, 1. *sg.* -cám, 3. *pl.* -cajó, *dok.* = náhodou, bez rozmýšlení něk., něco najít, sehnat: Gdes honem napopácál policajta?

napoprvní, *přísl.* = napoprvé: Učelál pré skóškó napoprvní.

napoščet; *v.* poščet.

napotfořit se; *v.* potfořit se.

napořňat; *v.* pořňat.

napozdíl, *přísl.* = po délce, na délku: Sfíkl lóku napozdíl.

náprava, -vi, *ž.*, 1° = část vozidla, na kterou jsou navlečena kola: Vzál čert nápravu! Fčil tu trčíme z vozem. — *Sr.* obraz vozu.

náprava, -vi, 2° = zařízení, vymoženost: Rádijo, to je fčil náprava!

napravorat, 1. *sg.* -vujó, 3. *pl.* -vujó, *nedok.* = spravovat, opravovat: Ve Vážanech bila žencká a tá umňela modz napravovat zlámaňini, lepčí než docthor.

naprašít; *v.* prašít.

naprdolit; *v.* prdolit.

naprotivá, *přísl. a předl. s dat.* = naproti:

Sél mĚne naprotivá z jarmaku. — Bévajó naprotivá školi.

napřezrok, přisl. = příštím rokem: Napřezrok, diž budem zdraví, kópíme si nábitek.

napřič, přisl. = 1. přičně: Sél napřič přez lóku; 2. přen. obráceně, navzdory: Ona nejeste d'elá fšecko napřič.

naptat (se); v. ptat.

napucovat (se); v. pucovat.

napučit se, 1. sg. -čím se, 3. pl. -čijó se, dok., posm. = nafouknout se, nadmout se, rozduřit se: Diž mu néni neco recht, napučí se a hledí jag hrom do baĚne. — Říct mu neco, napučí se a Ěidz nemluví; **napučeně, příd. jm., iron.** = mrzutý, nadutý, nahĚvĚvaný: Neco mu přelezlo přez nos a choďí uš kolikáté deĚn napučeně jak papuč; **napučovat se, 1. sg. -čuju se, 3. pl. -čujó se, nedok., iron.** = pyšnit se, vychloubat se: Já bich rád vjeďel, proč se chceš napučovat? Diť si tróba.

napuchlé, příd. jm. = oteklý: Nohi má načisto napuchlí; **napuchnót, 1. sg. -nu, 3. pl. -nó, dok.** = otěci: Do rána mu škraĚne tag napuchli, že aĚni na voči neviděl.

narafičit, 1. sg. -čím, 3. pl. -čijó, dok. = 1. postavit něco do cesty tak, že chodec do toho vráží, o to klopytá apod.: Narafičil na dvoře vús tak, že zme si mohli o voje voči vipíchnót; 2. **poněkuď přih.** = chytře nastrojít, prohnĚné zařídít: Narafičí voka do trĚí tak šikovĚ, že se mu zajic do Ěich chifí.

narazit; v. razit.

narázovat se; v. rázovat.

narebenít se; v. rebenít.

narédovat; v. rédovat.

naregírovat se; v. regírovat.

narichtovat; v. richtovat.

náruční, příd. jm. = o koni, který je ve spřeĚení po pravé straně v směru jízdy: No, náš náruční, ten je (= krásný)! Nevi-vekslováĚ bich ho za celé šfjet.

nařezat; v. řezat.

nařikat; v. říkat.

nářitek, -tka, m. = jisté malé množstvĚ trávy v loktuši, která je uvázaná za cípy a visí na zádech nad pasem (nad „řiti“): Přinesla dom nářitek trávi.

nařknót, 1. sg. -nu, 3. pl. -nó, dok. = napovědět: Enom tag nařkl, že z vobecĚnĚma peĚezama to néni f pořátku.

nařóchat; v. řóchat.

násadka, -ki, ž. = menší rukojeť, drzadlo: Dál mu jednu z násatkó od biča.

nascípaně, příd. jm., přih. = churavý: Od podzimka je jaksi nascípaně.

nasekat; v. sekat.

nasfíĚit; v. sfíĚit.

naschfál, přisl. = navzdory, úmyslně: Naschfál piskál co névic, abi ho dopáĚl. —

Naschfál se nechál zarúst, protože mĚĚl škarədə virášku na hubje.

nasípat; v. sipat.

nasírat, neosob., 3. sg. nasírá, obhr. = hněvat, zlobit: Tá politika mĚne na mó dušu nasírá.

nasísat, 1. sg. -sám, 3. pl. -sajó, zř. = nahlízet, nakukovat: Ěeřčata nasísali voknem do hospidi, esi se tam tancuje; **nasís-nót, 1. sg. -nu, 3. pl. -nó, dok.** k nasísat: Enom tam nasísli, a už utekáĚl přič.

následovat nekeho z nečem, 1. sg. -duju, 3. pl. -dujó, nedok. = Pořát mĚe s tó chalópkó následujó (= obtěžují tím, abych jim prodal chaloupku).

naslopaně, příd. jm., zhrub. = silně opilý: Přišel dom naslopaně jak kanón.

naslopat se; v. slopat.

naslózit se; v. slózit.

nasmolit se; v. smolít se.

nasĚeďelek, přisl., vel. zř. = na dni po neděli: NecháĚl si prácu nasĚeďelek.

násjpa, náspí (6. mn. na náspjách), ž., pomn. = zápraží, záhrobeĚ: Poďme si sednót na násjpa, tam neprsí.

naspořít; v. spořít.

naspodku, přisl. = naspodu: Ležél naspodku pod Ěem a volál fšeci sfati o pomoc.

naspříkat se, 1. sg. -kám se, 3. pl. -kajó se, nedok. = naprotivit se: Co se temu naspříkáš? Néni ti to Ěic platná.

nasrat se, 1. sg. -seru, 3. pl. -seró se, obhr. = rozzlobit se: Tak se nasráĚ, že se víckrát neukázál.

nastát se; v. stát.

nastonat se; v. stonat.

nastrabočít, 1. sg. -čím, 3. pl. -čijó, dok. = nastrčít, nastavit do cesty: SchfálĚne nastrabočil kameĚe do cesti, abi každé musél opcházet. — Sr. nastrážít.

nastrážít, 1. sg. -žím, 3. pl. -žijó, dok. = 1. poličit na ptáky apod.: Musím na kunu nastrážít želíska; 2. úmyslně nastrčít, nastavit Ěekomu do cesty: Nastrčil mu do cesti legátku, abi o Ěu zapackováĚl.

nastrčít; v. strčít.

nastrmačít, 1. sg. -čím, 3. pl. -čijó, dok. = nalíčit, nastrojít: Gde čert nemože, nastrmačí ženckó.

nastrĚhnót; v. strĚhnót.

nasumfet; v. sumfet.

nasušít; v. sušít.

náš, naša, naše, přivl. zájm. = náš: On je z našé rodini. — *Subst.*: 1. **naše** = naše stavení, obydlí: Šli okolová našeho. — Mužikanti se zastavili před našem; 2. **naši** = naši rodiče, naše rodina, domácí lidé vĚbec: Naší vás škalázi pozdvraj. — *Rč.*: Sláva! Naší vihráli (= Čechové prvi volbách v Brně). — A: Co to hrajete? Mariáš nebo komando? B: GĚepak! Hrajeme naše vaše (= hra v karty).

našasiřovat se; *v.* šasiřovat se.
našćakat; *v.* šćakat.
našćóřit se; *v.* šćóřit.
našćukat se; *v.* šćukat.
našřicat; *v.* šřicat.
našřónat se; *v.* šřónat.
našřlapek, -pku, *m.* = sníh n. bláto přilnuté k obuvi, odpadlý kus sněhu n. bláta z obuvi: Hůlkó si oklókál našřlapki na botech.

našmajchlovat (se); *v.* šmajchlovat.
našmatlat se; *v.* šmatlat.
našňupnót; *v.* šňupat.
našpěchat se; *v.* špěchat.
našpórovat; *v.* špórovat.
našřófovát; *v.* šřófovát.
natahnót; *v.* tahnót.
natahovat, 1. *sg.* -huju, 3. *pl.* -hujó, *nedok.* = napínat: Bude komedija, uš před hospodó natahujó provaze. — *Některá spoj.:* Co tag natahujes (= pospícháš)? — Ten umí človjeka natahovat (= šidit, napalovat), že bi mu hneť každé řšeko vjeřil! — Marřin Kovárú natahovál mňechi ř kapli (= šlapal měchy u varhan). — To je bećák, furt natahuje moldánki (= poplakává).

nařapkat se; *v.* řapkat.
natařka, -ki, *ř.* = namáhavá práce, při níž se něco těžkého nosí nebo zvedá: Nosit mňechi z herteplama do sklepa je natařka.
nařaté, *příd. řm., posm.* = opilý: Je nařaté ze řlivovice jak pulvř.
nářestek, -stka, *m.* = 1. kvásek: Chcu zařelávat, ale nářestka řigde; 2. kus těsta s octem: Opkladi z nářestkem só modz dobř.

nářcha, -chi (*častěji*) || **nářka**, -ki (*řídčeji*), *ř.* = nejrůznější nemoci přisuzované zpravidla nachlazení: Nářcha je dvojí: bílá a červená. Nekerá nářcha je k pomoci. Človjek se musí vřipótít a namasřit jalofcovém volejem. Taki přé je dobři namasřit se řádlem a nakóřit. Aři zařřikávání řichtik pomože. — Dochtoři řěl nářce nevěřijó, ale něni to řádné řpás.

nařagotat se; *v.* řagotat.
nařapěit se; *v.* řapěit.
nařapirovat, 1. *sg.* -ruju, 3. *pl.* -rújó, *dok.* = chytit, přistihnout: Héné pitřláci v lesu řigdá nenatřapřivál.

nařřené, *příd. řm.* = hodně našřrobený (o suknič, pak i o ženách, které nosí „nařřené“ sukně): Sukně museli bit řpřš hoďně nařření. — Chodřla nařřená g muzice.

nařřetřit se; *v.* řřetřit.
nařřóbené, *příd. řm., posm.* = opilý: Je nařřóbené, řag zákon káže.

nařřóbit; *v.* řřóbit.
nařřóblé, *příd. řm., přřh.* = poněkud hloupý: S takovřho nařřóblřho človjeka chitřé nebudeř.

nařřósit; *v.* řřósit.
nařřatřat se; *v.* řřatřat.
nařřucovat se; *v.* řřucovat.
nařřunčené, *příd. řm., mřřně pejor.* = opilý: Je horko a řižeň, jeden si nahne trořku víc a hneť je nařřunčené. — *Srov.* nařřátóvané, napařené, nařřóbené, navalené.

nařřěpat; *v.* řřěpat.
nařřumlovat se; *v.* tumlovat se.
nářura, -ři, *ř.* = povaha: To je už jeři mňeká nාරura, že každé pohřep a každó svařbu obećř.

nařření, *řřř.* = ženich s nevěstou chodř před svatbou na řaru na „nařření“; kněz se řich tam vřptává na některé základní věci z katechismu a dáva řim poučení do manželství: Jozef z Mařenó dó přé ř pátek do Křřizanovic na řaru na nařření.

nařřalřit (se); *v.* valřt.
navalené, *příd. řm., zhrub.* = silně opilý: Ti řřiño jedna navalená, sotřá deř.

navandrovat se; *v.* vandrovat.
navartovat se; *v.* vartovat.
navařit; *v.* vařit.
navářka, -ki, *ř.* = navezená země, násyp apod.: Tā navářka s tak daleka bude stáť fúru peňes.

Návđanek, -nka, *m.* = název polní trati: Jedu na Návđanek. — A: Proč se řřká tadi tem polám Návđanek? B: Proč? Buh sám ví proč. Múj nebořřik stařeček — a já su uř staré chlap — řříkávali, že přé to býl kus pola, kerř chudáci dostávali obce na přřđavek.

navećř, *přřřl.* = navečer: Přřřili tam ař navećřř.

naverbovat; *v.* verbovat.
navřviné, *příd. řm.* = navřnulý, přřjemně nakyslý: Enom si vemte tech řablek! Só trochu navřvini, ale od řižeň só dobřř.

navóňat (se); *v.* vóňat.
navrangat se; *v.* vrangat.
navřřené, *příd. řm., poněkud s přřřh.* = rozzlobený, nevrly, mrzutý: Co seř tag navřřené? Dřř řádné ři řřdz neřelá.

navřrch, *přřřl.* = nahoru: Vřřlezl ař navřrch.
navřřókat se; *v.* vrřókat.

nazelenalé, *příd. řm.* = poněkud zelený: Ti řaři só takovř nazelenalř.

nazhlas, *přřřl.* = hlasitě: Řřřkala tó básňičku pjekně nazhlas.

naznaćki, *přřřl.* = naznak: Já umřm plavat taki naznaćki.

nazót, 1. *sg.* -zuju, 3. *pl.* -zujó, *dok.* = about: Enom se pořáďně nazuj! Vono ři venku vikřehne.

nazvóňit (se); *v.* zvóňit.
nažřduchat; *v.* řřduchat.
nažřgrndat; *v.* řřgrndi.

nažřhrané, *příd. řm., obřř.* = opilý: Břl nažřhrané řag kanón.

nažhrat se; *v. ž(h)rat.*

nažvékat se; *v. žvékat.*

nebozíz, -a, m. = nástroj na vrtání dřeva: Nebozízem vivrtál pořádnó dórú.

necekat, 1. sg. -kám, 3. pl. -kajó, nedok., jen v záporu a zpravidla toliko v impt. „neceké“ (= necekej): Aňi neceké, nebo uvidíš, co tó vařékó dostaneš.

necuda, -di, m., přih. = 1. nestydatý, nemravný člověk: Mařena je doopravdi necuda. Mluví horší jag dragón; **2. kousavý, jankovitý kůň:** Naša kobila je velká necuda. Jak přindeme s ňó ke kopcu, tag dál aňi hňi, kluče nohama a šči.

nedobré, příd. jm. = málo dobrý, nevhovující, špatný: Nekeří klučí só velice nedobří. – Fčíl majó v hospođe tag nedobří pivo, že se nedá pit. – A: Teče mňe z nosa kríf. B. Tak co? To je enom tá nedobrá.

nedobrota, -ti, ž., poněk. přih. = 1. nedobry skutek, špatnost; neposednost: Frantovi kóká nedobrota z vočí; **2. poněk. přih. člověk, který chvíli neposedí, který stále někoho znepokojuje:** Só ale ti đecka fčíl nedobroti! Pořát spozijó sem a tam a žádnímu nedajó pokoj.

neforebné, příd. jm., posm. = neohrabaný (o člověku), nevhledný, nepěkný, nepraktický (o věci): Já za to nemožu, že su tag neforebné, že mňe fšeko padá z ruk. – To je modz neforebná taška. Je na čerti feška a řidz do ňi nevleze.

nehaňba || neznahaňba, -bi, m. i ž. = neslušná, nestydatá osoba: Co já su u ňeho za nehaňbu? Jak si to trófa mňe říct? – Je to taková neznahaňba, že se nestidí krast ve dňe.

nehlava; v. hlava.

nehť, -a, m. = nehět: Zvostalo mu hoďne za nechta (= hodně toho pokradl).

nech, část. = nechť, af: Kmucháček nech přindó na hodi!

nechuta, -ti, m., zř., posm. = mrzout: Neber si teho nechutu!

nekadima, přisl. = někudy: Nekadima se tam dostanem.

nekmotr; v. kmotr.

nekňuba, -bi, m. i ž., posm. = člověk budižkničemu: Ten muské přinde k posledňímu sódu pozđe. A jeho žena je sténá nekňuba.

nelida, -di, m. i ž., pejor. = nelidský, nevlidný, samotářský člověk: Ten dráb bíl nelida. Každé se mu na potkáňi ráť vihnúl.

ňemec, -mca, m. = 1. člověk německé národnosti: Z Nemeama v Hallu jako vojáci zme se feško domlóvali; **ňemec = nemluva (slovní hříčka):** Tag mluf s ňem, diž je ňemec; **ňemcovat, 1. sg. -cuju, 3. pl. -cujó, nedok. = mluvit německy:** Jag uviděl pána v lepčím kabáťe, hneď začál ňemcovat.

nemehlo, -la, stř. = neobratný, nemotorný člověk: Bože mňe netresci, to je nemehlo! Von řidz, ale góř řidz neumí vzít do ruki.

némlich, přisl. = právě, stejně: To je némlich taková chalupa jako naša.

nemocenka, -ki, ž., dnes již zast. = nemocenská pokladna, nemocenské pojištění: Do nemocenki choďim nerát g dochtorom. Ťi nemajó dost času, abi si te jaksepafí prohlídli. – Gdo za tebe plať nemocenku?

nemoct = být něčeho neschopný, např. chůze: On na tó nohu nemože.

nemodlené, příd. jm. = kdo se nerad modlí; pak přen. a pejor. nevhovovaný, nekázány: Je to kluk nemodlené, keré nemá žádní morese a nikemu – aňi starším lidom – nedá pokoj.

nemoresa, -se, m., přih. = nezpůsobný člověk: To je takové nemoresa, že bi ho aňi f Chropiňi řičemu nenaučili; **nemoresné, příd. jm., přih. = nezpůsobný, neslušný:** To je nemoresné chlap! Zná mňe, ale pozdravit? Aňi mu nenapadne.

ňemota, -ti, ž. = neschopnost mluvit, ztráta řeči, zprav. jen ve spoj. „do ňemoti“: Bíl spité do ňemoti, že se nemohl na nohi postavit.

nemožné, příd. jm. = nemohoucí jednat, slabý, chorý: Na stáří su už nemožné. Už aňi do té hospodi se nedostanu.

nenapranec, -nca, m., vulg. = člověk, kterého nelze dosytit: Nenapranec furt žere a furt má hlat.

nenazhranec, -nca, m., obhr. = nenasytný člověk: Čem víc peňes má, tem vječj je nenažhranec.

neplecha, -chi, ž., mírně pejor. = 1. taškařina, darebáctví, neslušnost: Já takový neplechu na obci trpjet nebudu; **2. m. i ž. = taškář, neslušný člověk, darebák:** Vi neplechi, já vás zavřu do chlířka, jag vás ešče jednú chitnu na střešňách.

nepodára, -ri, m. i ž., iron. = nepodarený, nezdráný tvor: Nebude mňet s teho nepodari velkó radost.

nepodárné, příd. jm. = neposlušný, nezvedený: Takoví nepodární đecko abi pohledá!

nepoddané, příd. jm., expr. = neposlušný, tvrdohlavý: To je nepoddaní đečfisko, s tem bude mňet pan nadučitel velkí trapeňi; **nepoddanec, -nca, m., expr. = tvrdohlavec:** Z její rođini só fšeci aji ze starém velcí nepoddanci.

nepodobné, příd. jm. = 1. nemající podobnost, odlišný: Po té nemocí je sobje nepodobné (= je příliš hubený a bledý, kdežo dřive byl silný a červený); **2. expr. nevhledný, ošklivý:** Tá Anča je k sfjetu nepodobná.

nepoříz, -zu, *m.* = poříz: Jag bi u stolařa nebíl nepoříz.

Néro, -za, *m.* = psí jméno: Néro bíl hodně psěk.

neřád, -u, *m., pejor.* = 1. ohyzdná, nehodnotná, škodlivá věc: Teho neřádu na huli je u nás víc než dost. Rozbití hrnce, starí škarbale, špinaví papíri, fšecho tam nandete; 2. *neřád*, -a, *m., pejor.* = nehodný, zlý tvor: S takovém neřádem si rači řídiz nezačiné, abi se ti nepomstíl. Díť on musí bit jedno za to darebáčtfo potrestané.

neskoré, *příd. jm.* = pozdní: Kozóški só neskorí japka.

neskoro, *přisl.* = pozdě: Na pohřep dojél neskoro. Maminka už bila pochovaná. — Já přindu až neskorší (= později).

neslané, *příd. jm., přih.* = prázdný, jalový, nijaký, *zejm. ve spoj.* „neslané nemastné“: Co tadi povídáš, je neslaní nemastní (= prázdné mluvení), s toho si řiňgo řic pořádního nevíbere.

nesnáz, -e, *ž. i m.* = 1. neschodnost, obtíž, svízel: To je velké nesnáz, že neznáme lesem cestu; 2. nepohoda: Je tam taková nesnáz, že bis psa nevíhnál na dvůr.

nesplejné, *příd. jm.* = o člověku, jehož se lahko nemůžeme zbavit: Spiš se zbavíš fší než takovího nesplejního človjeka.

nespějné, *příd. jm.* = závistivý: Takovího nespějního človjeka bis musél hledat široko daleko.

nesrsta, -ti, *m., přih.* = hrubec, neomalenec: Je to nesrsta chlap, přinde negde na besedu a zežere fšecho, co je na stole.

nesrstné, *příd. jm., pejor.* = nesnášenlivý, hrubý: Fčíl nekeří tí mlaďí lidí só velice nesrstní.

nestida, -di, *m., zhrub.* = nestydatý, oplzlý; hrubý člověk: Ten nestida je z haňbó jedna ruka, mluví aji před ženckéma sprostě.

neščápené, *příd. jm., euf.* = zatrolený, nešťastný: Neščápení đeřčisko, co si fčíl počne?

nešfara, -ri, *m. i ž.* = nedobry člověk: Sakramencká nešfaro, pořád budeš zlobit?

nešika, -ki, *m. i ž., posm.* = neobratný člověk: Takovímu nešikovi pilku do ruk nedávéte!

neštůvka, -ki, *ž.* = neštovice: Má na zádech neštůvku vedli neštůvki.

Netáľije, *ž., arch.* = Itálie: Fóká vjetr od Netáľije, to bude jistojiste přšet.

netija, -je, *ž.* = bramborová kaše hodně pomastěná a posypaná mákem, tvarohem nebo povidly: Jag vám to řičť, co je to netija? No, to je taková kaša z erteplí, musí se dat do ři hodně masního, abi bila dobrá, a na řu se dáva mak a co je v domě. Ale jinde pře ju đelajú jináč.

neřízit si, 1. *sg.* -řízím si, 3. *pl.* -řízjō si, *nedok.* = neváhat, nerozpakovat se: Hotař si neřízil a bježel za đeckama až do đeđini. *Srov.* řízit si.

netrefa, -fi, *m. i ž., přih.* = neobratný, nemotorný, váhavý člověk: S takovém netrefō daleko nedonđeš.

neúroku, *přisl.* = bez uřknuti, abych neuřkl, na mou věru: To je neúroku zdraví đíte (= tak hovoří lidé, aby đitě neuřkli).

nevařit z nekem, 1. *sg.* -řim, 3. *pl.* -řijō, *nedok., posm.* = nebýt s někým za dobře, řit s někým v neshodě, v nepřátelství: Nevařijō spolem už dlōho a budō pře se rozváđet.

nevěprava, -vi, *m. i ž., iron.* = nevěpravný člověk, lōuda: Ta je takové nevěprava, že pře aji na vlasní svađbu přišel pozđe; *nevěpravné*, *příd. jm., iron.* = dlouho se vypravující na cestu: To je nevěpravná žencká, kerá všadi přinde neskoro.

nevicfálanec, -nca, *m., zhrub.* = člověk nevychovaný, hrubý: Z nevicfálanecm, jako si ti, zlobit se nebudu.

nevjesta, -ti, *ž.* = 1. dívka na vdávání: Je ji teprová řesnást let, ale doopraví už nevjesta; 2. snacha: Vona naša nevjesta něni taki s tech něhodněřích.

nezdara, -ri, *m. i ž., přih.* = nezdárný člověk: Kluci só pane nezdari. Daro sakrovat (= je zbytečné se proto rozčilovat).

nezdoba, -bi, *ž.* = 1. nezbednost, neplecha: Co dneska v noci đelala chasa za nezdobu, aňi vám vipovjeđet nemožu; 2. *m. i ž., iron.* = rozpustilec: Tí nezdobo, řag bis tag nemluvil, dibis mňel toľi dluhú co já. — Takoví dvje tři nezdobi ženckí mňet v domě, to je kříš.

nezdravota, -ti, *ž.* = nezdravost: Z bředem pře vinde s fela každá nezdravota.

neznahaňba; *v. nehaňba.*

ňic 1°, -u, m. = bílá skalice: Kópil v drogériji řicu.

ňic 2°, neurč. zájmeno = žádná věc: Von se o řic nestará. — *Ustál. spoj.*: Taková teňóčká sfčeka je na řic (= není k ničemu). — Jag uvidela krif, uđelalo se ji naňic (= bylo jí nevolno). — Chodit dlōho za đeřčetem, to je řic po tem (= to není správné). — Z ničeho řic začalo přšet (= znenadáni, obloha byla bez mráčku). — Chodí od řičeho g řičemu (= toulá se bez účelu).

ňijaké, *příd. jm.* = špatně vypadající, churavý: Od Novího roku su jaksi řijaké, musím g dočtoroví.

ňivki, **ňivek**, *ž., pomn.* = název polní trati, Raš.: Potkál sem ju na řiřkách.

noba; *v. ba.*

noba, -hi (*mn. ř. 1., 4. -hi, 2. noh, 3. -hám, 6. o -hách, 7. -hama ve všech významech*), *ž.* = u živočichů končetina sloužící k po-

hybu, u člověka celá dolní končetina nebo jen chodidlo: Má bolavó pravó nohu. — *Některá ustál. spojení:* Fšcko je zhúru nohama (= převrácené, ve zmatku). — Má aji obje nohi leví (= neobratný). — Dál do noch || vzál nohi na ramena (= utekl).

nohál, -a, *m.*, *poněkud s příhanou* = člověk s dlouhýma nohama: Co hrajó ten fudbal, só tí kluci jacísi nohále.

nos, -a, *m.* = část obličejce, sídlo čichu: Teče mu z nosa krif. — *Spoj.:* Je jakési steklé, neco mu přeletelo přez nos (= přihodilo se mu něco nemilého). — Ten mňél v nosu (= správně předvídal), že přindó pro něho četníci. — Ďiž dostál f sobotu peňize, dával si do nosa (= utrácel, popíjel, poprával si). — Má štáci u nosa (= velmi blízko), a přece přinde na mašinu pozdě; *nosál*, -a, *m.*, *pejor.* = člověk s velkým, neforemným nosem: Ten nosál si može na stúj nos povjesit hrnek.

nósek, -ska, *m.*, *zdrobn.* k nos: To není žádný nósek, to je pořádné nos.

noša, -še, *ž.* = do provazů svázaná a na zádech nošená tráva, seno n. roští: Richtrofka nese tak teškó nošu otipek, že sotfá de; *noška*, -ki, *ž.*, *zdrobn.* k noša: Dala si nošku trávi na záda a hajdí dom.

nota, -ti, *ž.* = 1. hudební značka pro tón: Tí naší muzikantí ěigdá nehrajó z not; 2. nápěv, melodie: Já nemožu trefit k té pjesňice notu.

Novini, -vin, *ž.*, *pomn.* = název polní trati (Raš.): Novini só rola, jak se de do Maref.

nožice, -žic, *ž.*, *pomn.*, *zvel.* = velké nůžky: Vipúčila sem si nožice u krččífa, a só prič.

O

o || **vo**, *předl.* a) s *ak.* znamená: 1. místo: Frištenské praščil s černochem o zem; 2. účel: Přiščél k taťinkovi o radu; 3. způsob a míru: Traktór jede o fšcko prič (= znamenitě); 4. nástroj a prostředek: Vočistfil si boti vo trávu; 5. příčiny: Hádá se s ěm o korunu; b) s *lok.:* označuje: 1. čas: Fčera vo tento času sem se vracél teprof z bálu; 2. způsob: Franta chodí fčil o húlce (= protože se zranil). — *Rč.:* Je zle vo vodu (= je nedostatek vody). — Vo ten čas bi nebilo, ale vo ti peňize (= čas by se k té práci našel, ale není nikoho, kdo by to zaplatil).

obalamufit || **vobalamufit**; *v.* balamufit.

obec || **vobec**, obce || **vobce**, *ž.* = 1. společenství obyvatelů v jednom bydlišti: Naša obec je u samího lesa; 2. obecní úřad, celek občanstva: Starosta měne nechál volat skrzevá ti hósata na obec. — Uvidíte, že tá

nožisko 1^o, -ska, *stř.*, *zvel.*, *zhrub.* = nůž: S takovém nožiskem možeš aji prase párat. **nožisko** 2^o, *zhrub.* = noha: Fšcko tema nožiskama pošlape.

nudla, -le (*zprav. mn.* nudle, -lí), *ž.* = nudle: Máme dnes g objedu nudle (u st. pokolení bývá zde častěji subst. lukše). — *Rč.:* Tí seš nudla (*přih.* = člověk, který se k ničemu nehodí, člověk málo energický).

ňuhňa, -ňe, *m.*, *posm.* = člověk, který ņuhňá, mluví přes nos, nezřetelně: Tí ņuhňo jeden, mluf pořáďne, abi ti bilo rozuměet; *ňuhňat*, 1. *sg.* -ňám, 3. *pl.* -ňajó, *nedok.* = huhňat, mluvit přes nos, nezřetelně: ņuhňá, sotfá se naučil mluvit. — *Slož. dok.:* za-: Coci zaňuhňál, ale čert abi mu rozuměěl!

ňuchat, 1. *sg.* -chám, 3. *pl.* -chajó, *nedok.* = čichat: Pes ņuchál k ěnemu, ale už ho chudáka nepoznál. — *Slož. dok.:* o-: Kuň oňuchál seno, ale nežhrál ho, bilo plesňiví; *ňuchávat*, 1. *sg.* -vám, 3. *pl.* -vajó, *opak.* k ņuchat: Psi ņuchávají jeden g druhímu; *slož.:* o-: oňuchávat: Neoňuchává pořat to maso, diť nesmrďí.

nůlka, -ki, *ž.*, *zastar.* = lepší pšeničná mouka, označená noulou: Na tó svaďbu musíme upíct neco z nůlki, abi nás f Kobeřičích nepomluvíli.

ňuma, -mi, *m.* i *ž.*, *expr.* = moula, nekhuba: Je to ņuma, stójí furt jako sfaté za dědinó, aňi se nehne.

numero, -ra (6. *sg.* -ře), *stř.* = 1. číslo: Bévájó v numere šest. — Ve Športce jim višli enom těi numera. — *Spoj.:* Bit paňi učitelovó, to je pro ņu numero (= velké štěstí).

nuzacíť se, 1. *sg.* -čím se, 3. *pl.* -čijó se, *nedok.* = třít nouzi: Furt se nuzacíjó.

žencká z Víďňa nám přinde jednú na obec (= obec ji bude muset žít); 3. obecní pokladna: Platfil s teho pola dvacet rénských do vopce.

obecní || **vobecní**, *příd. jm.* k obec = týkající se obce, náležející obci: Do obecního věboru volijó u nás lidi, keří majó něvječí hubu. — A: Só to těi stromki, že si jich neseš dom? B: No, nésó, ale só na vobecním. — *Rč.:* Copak su vobecní, že si na měne každé třofne (= copak každý si mŕže se mnou dělat co chce?).

obecnica || **vobecnica**, -ce, *ž.*, *zast.* = žila spletená z šestnácti prutů vrbových, s kterou chodí dospělí chlapi o velikonočním pondělí na šlehačku: Tá obecnica se nám klukom dicki libila, jag bila velká a z mašlama.

obebrát || **vobebrát**; *v.* hrát.

obejit || **vobejit**, 1. *sg.* obendu || vobendu,

3. pl. obendó || vobendó, *dok.* = 1. vykonat chůzi kolem něhoho, něčeho: Obendíte fšeci známi, abí šli na pohřep; 2. zmizet, ztratit se: Jag obende rosa, začneme vázat; 3. o- || vo- se: minout se bez něčeho: Já se bez vašé radi vobendu.

obekovat se || **vobekovat se**, 1. sg. -kuju se, 3. pl. -kujó se, *nedok.*, *expr.* = osopovat se: Co se na mňe obekuješ? Dé si pozor na hubu!; *obeknót se* || *vobeknót se*, *dok.*, *expr.* = osopit se: Obékl se na něho, ale už ju mňel (= dostal facuku).

obestát || **vobestát neco**, 1. sg. obestojím, 3. pl. obestójijó, *dok.* = obsáhnout, obejmout: Ti dubi só tak klusti, že jich ňigdo nemože obestát.

obíhaňica || **vobíhaňica**, -ce, ž., zř. = kroupy upečené s krví, které zůstaly při dělání jeliit: Šmakuje vám tá obíhaňica? Mňe né.

obíračka || **vobíračka**, -ki, ž. = oddělování kousků masa s kosti: Dneska tá vobíračka neboj dlóho netrvala, protože na ňich jakořka žádního masa nebilo.

obírat || **vobírat**, 1. sg. -rám, 3. pl. -rajó, *nedok.* = 1. obírat: Obíral husí stehno; 2. sbírat: A: Co děláš f tem zeli? B: No, obírám hosenki. — Zétra pudu obírat kadlátki (= trhat); o. se (o holubech apod.) = čistit si zobákem peři: Husi se obirajó.

obířmovat || **vobířmovat**; v. bířmovat.

obít; v. bit.

obchoďit || **vobchoďit**, 1. sg. -ďím, 3. pl. -ďijó, *dok.* = chozením opotřebovat, obnosit něco: Až já opchoďím šati, budó jich nosit đecka.

oblaciňet || **voblaciňet**, 1. sg. -ňím, 3. pl. -ňijó, *dok.* = stát se lacinějším: Uš pré pšenica oblaciňela vo padesát grécarú na metraku.

oblafnót || **voblafnót**, 1. sg. -nu, 3. pl. -nó, *dok.*, *pejor.* = ošidit, oklamat: Ten je tag hlópe, že ho može každé jednem slovem oblafnót.

oblák || **voblák**, -a, m. = válcovity kus pofezaného stromu: Máme na dvoře heskó hraňu oblákú, že se nemusíme zimi bát.

oblečení || **voblečení**, *stř.* = oblek, šaty: Fanuša je chudák, má jedno oblečení na fšedňi deň aji na neđelu a sfátki.

oblevovat || **voblevovat**, 1. sg. -vujú, 3. pl. -vujó, *nedok.* = tát: Zdá se mňe, že už dneska pomali oblevuje. Budeme mňet brzo po sňihu.

oblezlé || **voblezlé**, *příd. jm.*, *pejor.* = opelichaný, oblezlý, olysaly; Šag je tá baranňica celá oblezlá.

oblídanec || **voblídanec**, -nca, m. = druh pečiva, *jen v jistém spoj.*: A: Co budem mňet g objedu? B: Oblídance (= nic).

obót se || **vobót se**, 1. navlékat obuv: Boti

só hóski a já se nemožu do ňich obót; 2. obót se do nekeho, něčeho, *expr.* = rázně pouštět se: Obúl se do něho, že mu do neđeje nespravíl boti.

obracet || **vobracet**, 1. sg. -cím, 3. pl. -cijó, *nedok.* = 1. otáčet sem a tam na druhou stranu: Furt prší a tag musijó pšenicu furt obracet; 2. o. se = přičiňovat se, ohánět se: S tolika đeckama se musí Fanuša jak-sepatři obracet.

obral || **vobrat**; v. brat.

obrblat || **vobrblat**; v. brblat.

obrátka, -ki, ž. = obrat, *jen ve spoj.* „na obrátku“ = rychle, hned: Šél do mňesta pro dočtora a bíl na obrátku spátki.

obrazit || **vobrazit**, 1. sg. -zím, 3. pl. -zijó, *dok.* = úderem poranit některou část těla: Obrazil si palec o kameň a nemože se fčil zaboha obut.

obraženiňa, -ni, ž. = pohmoždění: Na obraženiňu só dobrí siroví erteple rostróhat nebo černé kořeň pjekně roslkóct a přiložit.

obrlajntant || **vobrlajntant**, -a, m., *voj.* = nadporučík: Obrlajntant mňel za Rakóska dvje vjezdíčki.

obrňet; v. brňet.

obrósek || **ubrósek**, -ska, m. = ubrus, ubrousek: Neutíré si pazóri do teho ubróska!

obrósit || **vobrósit** (se, si); v. brósit.

obrovnávka || **vobrovnávka**, -ki, ž. = barevný pruh na stěně venkovského stavení při zemi: Obrovnávki só červení, modróčki a žlutí; *obrovnávat*, 1. sg. -vám, 3. pl. -vajó, *nedok.* = dělat obrovnávku (v. výše obrovnávka): Před velikonocama dělajó hospodiňe obrovnávki.

obríslo 1° || **vobríslo**, -la, *stř.* = povřísló: Sfázali ho obríslem a řehoňili se temu.

obríslo 2°: Lóbat se na veřeně ulici, to je proti obríslu (= to je proti všem zvykostem, proti dobrým mravům).

obšusta, -sti, m., *obhr.* = tulák, syčák: V lesu sem potkál takovího opšustu, že šél z něho strach.

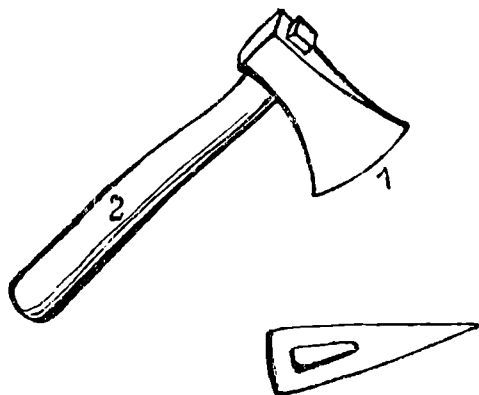
obušek || **vobušek**, -ška, m. = sekyrka s krátkým topurkem: Mňel sem takové ši-kovné a lefké obušek, ale negdo mňe ho musel ukract.

obuť || **vobuť**, *stř.* = obuv: To vobuťi pro sebe a pro đecka mám tuze špatní.

obzobat || **vobzobat**, 1. sg. -bu || -bám, 3. pl. -bó || -bajó, *nedok.*, *posm.* = pykat, být potrestán za něco: Obzobeš pár facek, jak fe chitne hotaf.

ocáď || **vocáť**, *přisl.* = odtud, z tohoto místa: Ocáť se nehnu aňi za nevím co. — Bude šidit lidi, ale enom vocáť aš pocáť.

ocasní || **vocasní**, -ního, *stř.* = peněžní odměna zvl. čeledi při prodeji dobytka: Ros-



Obušek (1. ostří – 2. topúrko)

ce musíte dát aspoň pjetikorunu ocasního za tó krávu.

ócáпки, -kú, *m.*, *posm.* = posměšek, nemístný žert: Ten si z každího človjeka dělál ócáпки.

ocásnót se na nek., *1. sg.* -snu se, *3. pl.* -snó se, *đok.* = osopit se: Tak se na nás ocásl jako na psa pro ňic za ňic.

oceníť || **voceňit**; *v.* ceňit.

ocigáňit || **vo cigáňit**; *v.* cigáňit.

ocmrđovat || **vo cmrđovat**, *1. sg.* -duju, *3. pl.* -dujó, *nedok.*, *posm.* = pozorně se mít k něk., poníženě obskakovat: Co mňe ocmrđuješ? Já přece o tem míte nerozhoduju.

očadlé || **vočadlé**, *přid. jm.* = opálený sluncem: Sotfá vindu trošku na slunko, su hned vočadlá; **očadnót**, *1. sg.* -nu, *3. pl.* -nó, *đok.* = opálit se na slunci: Sušili zme seno a fšecí zme velice očadli.

očisko || **vočisko**, -ka, *stř.*, *zhrub.*, *zvel.* = velké, škaredé oko: S tech očisek šla na človjeka hrúza.

očuchat || **vočuchat**; *v.* čuchat.

od || **vod** || **ode** || **vode**, *předl. s gen.*, označuje: **1.** východisko místní: Vot silnice je to tag dvacet metrú; **2.** východisko časové: Je pře hluché od narození; **3.** příčinu, původce a původ: Celé ščervenál od zlosti. – Vot přetstavenstva vopce se na vjedomost dává. – Strhané pupek je vod namožení; **4.** celek, jehož část určuje: Žebrákóm zme dávali neco vod objeda; **5.** ojedinele účel: Vot čeho (= proč) ten školník je, diš nemá chodbi pořádně zametení?; **6.** příslušnost, vztah k někomu, něčemu: Podé mňe tam ten klíček vot truhle. – *Rč. a ustál. spoj.:* Já tam vot pjeti zlatek nepojedu (= pokud nedostanu aspoň dvě zlatky). – Vot kašlu pijó névic lipové kfjet. – Gde si ti ot sfaťech (= velmi se mylíš)!

odbíračka || **vodbíračka**, -ki, *ž.* = žena, která odbírá za žencem obilí a klade je na hromádky: Sekáčú bi bilo dost, ale odbírački nemáme žádní.

odebrat; *v.* brat.

odefšád || **vodefšád**, *přisl.* = odevšad: Odefšát ho vihnali.

odehrát; *v.* hrát.

odejít; *v.* jít.

odemčít || **vodemčít**, *1. sg.* -mču, *3. pl.* -mčó, *poněkud zast.*, *đok.:* Né a né s tem klíčem dveře odemčít.

odevzdat || **vodevzdat se na neco**, *1. sg.* -dám se, *3. pl.* -dáj se, *đok.* = odhodlat se k něč.: Já už su na to odevzdané, že umřu.

odđelat || **vodđelat**, *1. sg.* -lám, *3. pl.* -lájó, *đok.* = **1.** vyndat, sejmout: Odđelá špunt s flaški; **2.** odpracovat: Já musím na panskím odđelat ešče dva đní.

odflágnót || **vodflágnót**; *v.* flágnót.

odchódněší || **vodchódněší**, *jen 2. st. před. jm. a ve větách záporných* = lepší: On něhi o ňic odchódněší jag já.

odkáđsi || **vodkáđsi**, *přisl.* = odkudsi: Přišel do naše đedíni otkáđsi z Hané.

odlehnót || **vodlehnót**, *1. sg.* -nu, *3. pl.* -nó, *đok.* = povolit, ulevit: Po té medicfne mu odleho na prsách; **odležet se**, *1. sg.* -žim se, *3. pl.* -žijó se, *đok.* = otlačit se dlouhým ležením: Nemožu se na lůžku aňi pohnót, jak su za tech pár mňesícú odležené.

odležet (se); *v.* ležet.

odmňek || **vodmňek**, -u, *m.* = obleva, táni: Po teplím vjetru bude jiste odmňek.

odmoklé || **vodmoklé**, *přid. jm.* = zmoklý: Diš na oves aspoň trochu naprší a je odmoklé, lepší se mlátí.

odnosít || **vodnosít**, *1. sg.* -nosím, *3. pl.* -nosijó, *đok.* = **1.** ukončit nošení: Letos už chválabohu ti gafe odnosím a budu mňet noví. – Fšeckí đecka zme jim odnosili ke křtu; **2.** nošením opotřebovat: Ti šati só už g ňícemu, jak só odnošení.

odpálit 1° || **vodpálit**, *1. sg.* -lím, *3. pl.* -lijó, *đok.* = úderem odpálit: Franta odpálil pučku aspoň na sto metrú.

odpálit 2°, *zhrub.* = rychle odejít, zmizet: Otpal honem, ađ něhi zle!

odpárat || **vodpárat**; *v.* párat.

odprašet || **vodprašet**, *1. sg.* -ším, *3. pl.* -šijó = odprošovat se: Nevjesta, než ide na zdafki, musí se oprašet rođičú.

odpravit || **vodpravit**, *1. sg.* -vím, *3. pl.* -vijó, *đok.* = **1.** propustit dělníka z práce, žebračka s prázdnou: Stavitel oťpravil minuló sobotu pjet zedňikú. – To je takové škufa, že oťpraví každího žebračka a neřekne aňi: Nađel Pámбу!; **2.** vykonat, udělat: Pan kaplan oťpraví za falářa mšu, škole, zaopatřování a gđeco.

odpuštění || **vodpuštění**, *stř.* = prominu-

tí: Diš chcu neco škaredího říct, jako říť a tak, dicki přidám: Z votpuštěním. — Z votpuštěním, že to tag musím říct, celé se zadržel.

odrabat || **vodrabat**, 1. sg. -bu, 3. pl. -bó, dok. = odrat, otrhat: Tag vodrabanó chajdu sem ešče neviděl. Vomitka je prič a na stenách samá dóra.

odrachmél || **vodrachmél**, -a, m., *poněkud pejor.* = nezbedný chlapec: Ti vodrachmél-
lu, já te zliníruru, jag budeš pořádem do-
plavovat.

odrazít || **vodrazít**; v. razít.

odrbnót || **vodrbnót**; v. drbnót.

odrmolít || **vodrmolít**; v. drmolít.

odřít || **vodřít**; v. řít.

odřikat || **vodřikat**; v. říkat.

odskákat || **vodskákat**; v. skákat.

odslóžit || **vodslóžit**; v. slóžit.

odstonat || **vodstonat**; v. stonat.

odstrěit || **vodstrěit**; v. strěit.

odstříhnót || **vodstříhnót**; v. stříhnót.

odšlajfnót || **vodšlajfnót**; v. šlajfa.

odšrófovat || **vodšrófovat**; v. šrófovat.

odtahnót || **vodtahnót**; v. tahnót.

odtahovat || **vodtahovat** se, 1. sg. -hujú se, 3. pl. -hujó se, *nedok.* = odkládat: Furt to placeňi ottahuje, a přece mu to nění nič platní.

odtróbit || **vodtróbit**; v. tróbit.

odvalít || **vodvalít**; v. valít.

odvařit || **vodvařit** *nekeho*, 1. sg. -řím, 3. pl. -vařijó, *posm.* = odbýt: V republice zvoztál načisto vodvařeně, protože bíl z Něm-cama za válki tuze zadobře.

odvčera || **odvčereška** || **vodvčera** || **vodvčereška**, *přisl.* = od včerejšího dne: Zvo-stalo tam kósek masa otčera.

odzvónit || **vodzvónit**; v. zvónit.

oficírka, -ki, ž. = důstojnická čepice: Mu-zikantí na bále mñeli na hlavách oficírki.

ofidlat || **vofidlat**; v. fidlat.

ovsaha (*častěji*) || **ovsiha** (*řídčeji*), -ki, ž. = oves hluchý (*Avena fatua*); pak plevel vůbec: F té pšeniči je samá ovsaha.

oharek || **voharek**, -rka, m. = okurka: Oharki se musijó jaksepatri zalívat, abi z nich neco bilo; *oharkové* || *voharkové*, *příd. jm.* = okurkový: Oharkové salát mám ráť. — Na oharkovó Panenku Mariju (= 15. srpna) bévajó f Křížanovicích hodi.

ohledat || **vohledat** *nekeho*, *neco*, 1. sg. -dám, 3. pl. -dajó, *zprav.* slepice = zjistit prstem (ohmatáváním), má-li slepice vejce: Musím ohledat slípku, esli nesnese dneska véce.

ohlodek || **vohlodek**, -dka, m. = zbytek něčeho ohlolaného: Samí jíte pečínku a buhvíco dobrího, a mñe dáte jako psovi nějaké ten ohlodek.

ohňica || **vohňica**, -ce, ž. = rostl. z kří-

žatých (*Raphanus*): Na tem polu je víc ohňice jag řízi.

ohňipara || **vohňipara**, -ri, ž. = kožní onemocnění chrásty, zvl. u dětí: Má ohňiparu a strupí ji s teho furt padajó.

ohnót || **vohnót**, 1. sg. ohnu || vohnu, 3. pl. ohnó || vohnó, *dok.* = 1. otočit do oblouku: Viděl sem f cirkusu siláka, keré ohnól potkofu; 2. obломit, obměkčit: Hučeli do něho, ale von se nenechal ohnót; 3. *expr.* ošidit, ošálit, obehrát: Kehos ohnól fčera f kar-tech?

ohrabečňák || **vohrabečňák** = velký koš na ohrabky: Nesl japka f ohrabečňáku.

ohrabečné || **vohrabečné**, *příd. jm.* = sloužící k odnášení ohrabků: Na to abiste vzali ohrabečné koš.

ohrabečňica || **vohrabečňica**, -ce, ž. = síto na ohrabky: Ohrabečňica je řičica na ohrapki; *ohrabki*, -kú, m., *posm.* = to, co se nahrabe po sklizni na poli nebo po vymláčení obilí, kousky, tříšť: Letos zvoztává z obilí při mláčení modz vohrapkú. — Přišel z hospodi vožhralé a rozbíl kredenc na vohrapki.

ohrát || **vohrát**, 1. sg. ohraju || vohraju, 3. pl. ohrajó || vohrajó, *dok.*, *obyč. jen v kond.* ohrál bich = *expr.* skvanknout (při důrazném odmítání): Já bich te ohrál, di-bich ti mñel jit za kmucháčka (= ani mě nenapadlo, abych ti šel za kmotra). — Já bich ho zohrál || zvohrál, abich mu púčíl peňize (= ani mi nenapadne).

ohrozit se, 1. sg. -zím se, 3. pl. -zijó se, *zř.* = zhrozit se, užasnout: To se človjek ohrozí, diš to vidí.

ohřeblo || **vohřeblo**, -la, *stř.* = hřeblo: Chitnu to ohřeblo a praščím te, jag mñe budeš dožírat.

ohřít || **vohřít**; v. hřít.

ohukané || **vohukané**, *příd. jm.*, *pejor.* = křičením, hubováním zdeptaný, zpitoměly: Von na něho pořád hučí, tož von chudák je jag ohukané.

ochalebné || **vochalebné**, *příd. jm.*, *lich.* = přítulný, úlisný: Tá srnka bila tuze ochalebná, šla za človjekem kus cesti jako pes.

ochlasta || **vochlasta**, -sti, m. = ožralec: Takovího ochlastu, keré vipije za večír tři-cet píf, abi pohledál.

ochométat se || **vochométat** se, 1. sg. -tám se, 3. pl. -tajó se, *nedok.* = sem tam kolem něčeho se pohybovat, motat se: Celí otpo-
leďne se ochométá okolo našeho a bóji se
jit dál.

okabátit || **vokabátit**, 1. sg. -tím, 3. pl. -tíjó, *dok.*, *posm.* = ošidit: Ten mñe okabá-
tíl o pjet korun.

okáč || **vokáč**, -a, m., *mazl.* = dítě s velkýma očima: Mařenka, to je takové pječné volkáč.

okadlo || **vokadlo**, -la, *stř.*, *mazl.* = oko:

Enom mñe tema okadlama neprobodñi; *okál* || *vokál*, -la, *m.* (1., 4. *pl.* -le, *zvel.*) = velké oko: Poďvé se na ti jeho modří okále.

okaté || **vokaté**, *příd. jm.* = 1. mající velké oči: Po kem só ti její okatí děcka? Dit sama má malí oči; 2. příliš nápadný: Bilo to modz okatí, jag na ñeho brala.

okfákát || **vokfákát** **neko**, **neco**, 1. *sg.* -kám, 3. *pl.* -kajó, *dok.*, *vel. obhr.* = „vykašlat se“ na někoho: Já bich ho okfákál, abich ho šél o neco prosit. — *Srov.* nakfákát.

oklešček || **voklešček**, -čka, *m.* = osekaná větev, klacek: Chitnu oklešček a nařežu ti, co do tebe vlez.

oko || **voko**, -ka (o tělesném ústrojí č. dvojice: 1., 4. oči, 2. oči, 3. očám, 6. očách, 7. očima; v jiných významech *mn.* č. 1., 4. oka, 2. ok, 3. okám, 6. okách, 7. okama) = zrakový orgán: Má krásní modří voči. — *Ustál. spoj.*: Má na ñu voko (= líbí se mu). — Vem voči do hrsti (= důkladně si všimni, dobře si prohlédni). — Je to vod oka deset kroků (= přibližně).

okoličáe, *přisl.* = v celém okolí: Okoličáe ñic podobního nenandete.

okolíá || **vokolíá**, *příd. jm.* = vůkolní, sousedě: Na hodí přindó okolíá chlapi.

okolo || **vokolo** || **okolová** || **vokolová** = a) *přisl.* kolem, ze všech stran: Zastaf se u nás, až pudevš vokolová. — b) *předl. s gen.* označuje: 1. v kruhu, ze všech stran: Děcka skákali vokolová sochi sfatího Jána; 2. poblíž: Pořát se okolo ñi točí jag holup na bañi; 3. mimo, podle, vedle: Nechoť vokolo našeho, pošlu na tebe psa; 4. přibližnost: Bilo to negdí vokolo vánoc; 5. cíl: Babi mluvíjó vod rána do večera vokolo té rvački.

okoštovat || **vokoštovat**; *v.* koštovat.

ókradó || **ókradkem**, *přisl.*, *řidč.* = potajmu: Ókratókó sem se tam dostál. — Fšeko sem se dovjeděl ókratkem.

okróžat || **vokróžat**; *v.* króžat.

okružek || **vokružek**, -žka, *m.* = slupky z jablek, brambor apod., okrájené nožem: Máme okružkú plnú slamñenku.

okřapa || **vokřapa**, -pi, *m.* i *ž.*, *zhrub.* = surový člověk: Takovímu okřapovi je lepší se vihnót.

okříkat || **vokříkat**, 1. *sg.* -kám, 3. *pl.* -kajó, *nedok.* = okřikovat: Kostelník furt okříká kluiki, abi bili pořichu.

okřít || **vokřít**, 1. *sg.* (v)okřeuju, 3. *pl.* (v)okřejó, *dok.* = okřát: Tá uš sotfá okřeje. — *Rč.*: Frantovi uš okřili zas hñidi (= už si zas troufá, už si vede tak, jako by se nic nestalo).

okřivat || **vokřivat**, 1. *sg.* -vám, 3. *pl.* -vajó, *nedok.* = pozdravovat se: Pomali po té operaci okřivál.

okřítit || **vokřítit**; *v.* křítit.

okširovat || **vokširovat**; *v.* kširovat.

olazírovat || **volazírovat**; *v.* lazírovat.

olúvko || **volúvko**, -ka, *stř.*, *zast.* = tužka: Já si to napišu olúfkem do notesa. — *Srov.* blajštít.

omacávat || **vomacávat**, 1. *sg.* -vám, 3. *pl.* -vajó, *nedok.* = omakávat; ochmatávat: Jag jen može, omacává děčata pot sukñama.

omáchat || **vomáchat**; *v.* máchat.

omajda || **vomajda**, -di, *ž.*, *přih.* = omáčka: Já taková omajdu nejím.

omaródit || **vomaródit**; *v.* maródit.

omasít || **vomasít**; *v.* masít.

omata || **vomata**; *v.* matat.

omigat, 1. *sg.* -gám, 3. *pl.* -gajó, *dok.* = ostřihat vlasy, zpr. špatně: Ti si omigané, až hrúza se na tebe pořívat.

omíst || **vomíst**; *v.* míst.

omlet || **vomlet**, 1. *sg.* -melu, 3. *pl.* -meló, *dok.* = 1. na povrchu odřít: Kabát je celé omleté; 2. *expr.* strhat ovoce se stromů: Kluci omleli kadlátku načisto; 3. *posm.* nezky ostřihat: Omlét mñe hlavu šeredně.

omndlet || **vomndlet**, 1. *sg.* (v)omndlím, 3. *pl.* (v)omndlijó, *dok.* = omndlit: Tá je ze srdcem tak, že každó chřilu omndlí.

omotat || **vomotat**; *v.* motat.

omrknót || **vomrknót**, 1. *sg.* -nu, 3. *pl.* -nó, *dok.* = prohlédnout něco: Omrkl si véstavu, a že pré přinde ešče jedný; o- se = rozhlédnout se: Omrkl se enom chřilku f kšefte a hned vjedél, gde co je. — *Sr.* mrknót.

omžít se || **vomžít se**, 1. *sg.* -mžím se, 3. *pl.* -mžijó se, *dok.* = pobýt, setrvat někde jen krátký čas: Añi se na vorlábje pořádně neomžél, a už musél jet spátki do Brna.

onegdá || **vonegdá**, *přisl.* = onehdy: Onegdá sem se u ñeho zastavil.

oñuchat; *v.* ñuchat.

opakovat; *v.* packat.

opálat, 1. *sg.* -lám, 3. *pl.* -lajó, *nedok.*, *zř.*, *zast.* = 1. něco na opálce (v. tam), na sitě přesívat a tím zpr. čistit: Opalóvát tag dlouhou čučku, aš v ñi nebilo žádní sfinstfo; 2. *žert.* něco do omrzení opakovat, omílat, vykládat: Pořád opálál, že nám ve žña pomože na polu, ale mñel ste ho videt (= nic nám nepomohl).

opálka || **vopálka**, -lki, *ž.* = nádoba na krmivo, obyč. pletená ze dřeva: Na opálce bíl oves pro koñe.

opařit || **vopařit**; *v.* pařit; *opařité* || *vopařité*, *příd. jm.* = velmi horký, teplý (zprav. o slunci): Dneska je to slunko jakisi opařítí, to bude bóřka.

opást se || **vopást se**, 1. *sg.* -pasu se, 3. *pl.* -pasó se, *dok.* = ošidit se, napálit se: Opase se chudák enom jedná a víckrát né.

opera || **vopera**, -ri, *ž.* = 1. zpěvohra: Já

v rozhlasu rád poslouchám nějakó tó operu nebo operetu; 2. potíž, nesnáž: To zme mñe-li s psem operu, neš si u nás zvikl.

operace || **voperace** (*častěji ml.*), **operací** || **voperací** (*častěji st.*) = chirurgický zákrok na nemocném: Já musím jít z vočima na operaci. — Na operaci má ešče počít času dost.

opica || **vopica**, -ce, ž. = 1. druh savců: F cirkusu sem viděl opice, kerí dělali fšelijakí kóski. — *Rč.*: dělat neco na vopicu (= na ostudu, na hanbu): Ten fšecko dělá na opicu sjetu.

opjekat neco, 1. sg. -kám, 3. pl. -kajó, *nedok.*, *zř.*, *zast.* = bedlivě něco opatrovat: Opjekál ten metal jako sfátosf.

oplantat || **voplantat**, 1. sg. -plantám || -plancu, 3. pl. -plantajó || -plancó, *dok.* = omotat, zprav. rychle, nedbale: Oplantál si nohu hadrem a šel zas do práce.

oplátka || **voplátka**, -ki, ž. = oplacení, oplata: Puče nám trochu maku na oplátku. — *Rč.*: Vipúčil si motiku na vječno oplátku (= nikdy ji nevrátí).

opletačka || **vopletačka**, -ki, ž. = nepřijemnost, potahování: Bil pitlák a mñel s četníkama gvúlivá temu opletački.

opluskat || **vopluskat**, 1. sg. -kám, 3. pl. -kajó, *dok.* = opleskat blátem, maltou apod.: Kolo je celí opluskaní blatem. — Tá jeho (= žena) je jag opluskaná (= tlustá, kulaťouká).

opóčet || **vopóčet**; v. poččet.

oprášit || **voprášit**; v. prášit.

oprašivjet || **voprašivjet**, 1. sg. -vím, 3. pl. -vijó, *dok.* = dostat prašivinu: Pes oprášivjél a museli zme ho ostříhat.

oprátka || **voprátka**, -ki, ž. = 1. oprátka na oběsání: Chitnót dezertera za válki, to bila hned oprátka; 2. *zast.* díl lesa, který je přidělen jednotlivým rubačům na vykácení; osekání větve a proutí se potom prodává: S té naše oprátky neučeláme ani dva mandele otípek.

opravdovjenské || **vopravdovjenské** || **opravdovské**, *přid. jm.* = opravdový: Já sem mislél, že je to opravdovjenské anděl. — Já sem viděl opravdofšihó lva f cirkusu.

oprechat || **voprechat**, 1. sg. -chám, 3. pl. -chajó, *nedok.* i *dok.* = ztráčet (ztratit) peří (např. o slepicích): Slípki už deň ze dña víc oprchajó. — Vrapcí už oprchali.

oprubovat || **voprubovat**; v. prubovat.

oprubirovat || **voprubirovat**; v. prubirovat.

opsérunk, -u, *m.*, *zastar.*, *zř.* = souchotiny: Umřél na opsérunk.

opstrlíz || **vopstrlíz**, -zu, *m.* = sbírání zbylého ovoce na stromech: Já ti dám opstrlís! Dít zme střešne ešče netrhali!

opstrlízovat || **vopstrlízovat**, 1. sg. -zuju,

3. pl. -zujó, *nedok.* = paběrkovat na stro-mech po ovocné sklizni: Opstrlízujte si, ale na sfím! Naše japka necháte na pokoju.

opšíd, -du, *m.*, *voj.*, *zastar.* = propouštěcí list z vojny: Dostál opšít a može se ženít.

optahnót; v. tahnót.

opiat se; v. ptat.

opskákat; v. skákat.

opslóžit; v. slóžit.

opucovat; v. pucovat.

opuchnót || **vopuchnót**, 1. sg. -nu, 3. pl. -nó, *dok.* = otéci, zdřfet: Nevím, co se mu stalo, že mu nohi opuchli.

orace, -cí, ž., *pomn.* || **orací**, *stř.* = okolky, cavky: Nebudu s tebó dělat dlóhi orace. Nechceš se učít, a toš pudeš na šefca. — Jakípak s ñem oraci! Nechceš, tož nech tak!

oračka || **voračka**, -ki, ž. = orání: Ve slénu neñi pjekná oračka; *orački*, -ček, *zř.*, *pomn.* = doba, kdy se orává na jaře a na podzim: Vluñí v orački nám zdechli kuň.

ordinárñi || **vordinárñi**, *přid. jm.* = všední, sprostý: A: Jaké kóříte tabák? B: Ale enom takové ordinárñi.

oringla; v. horingla.

orkaf || **vorkaf**, -u, *m.*, *zast.* = rozličné kupecké zboží: Za špek vihandluju nekajé orkaf na šati.

orláb || **vorláb**, -u, *m.*, *voj.* = vojenská dovolená: Francék nám přišél na sfatki, dostál orláb na osum dní.

ornóđla || **hornóđla**; v. hornóđla.

orodovat || **vorodovat**, 1. sg. -duju, 3. pl. -dujó, *nedok.* = prosit o něco Boha nebo svaté, přimlouvat se, prosit za někoho, za něco vůbec: Přetskočili mñe v lesu začerñeñí chlapi a já sem se modlil: Pano Marija, oroduj za mñe. — Prosil mñe, abich za ñeho vorodoval u pana ředitela.

órok 1^o, -a, *m.* = výnos z uložených peněz: Ten přinde do pekla, že brál od nás nekřesťanské órok; *óroki*, -kú, *pl.* = význam týž jako v jedn. č.: Já nestačím pláfit óroki.

órok 2^o: choroba vzniklá uřknutím: A: Néñi mñe dobře, moce se mñe hlava. B: Sfátá pano, to só óroki! Dít sem viděla od vás jít cigánku! — *Srov.* neúroku, úrok.

ořezat || **vořezat**; v. řezat.

ořklivé || **vořklivé**, *přid. jm.* = ošklivý: To je ořklivé počasí, škoda psa ven vihnát. os, -e, ž. = osa, náprava u vozu: Jél opatrñe, a přece zlmál os. V. obraz vozu.

osipané || **vosipané**, *přid. jm.* = hustě osypaný (např. nešovnicemi): Kluk je celé osipané, že ani na oči nevidí.

oskoruša || **voskoruša** || **oškeruša** || **voškeruša**, -še, ž. = 1. druh jeřábu (*Sorbus domestica*) a jeho plod: Nekeří u nás ani oskorušu už neznajó. A vi se ptáte, esi se

taki jí. No jí. Je to takoví malí ovoce, scfrkli, neheski a aňi to modz nešmakuje; 2. *přen.* starší a menší nevzhledná, nemluvná žena: Je to taková oškoruša, sotfá ju videt, mňela bi jít do klásteru.

oszlé || **voszlé**, *příd. jm.* = oslizlý, lep-kavý, kluzký: To maso je oszli (= slizké, pomalu se již kazi).

osmina || **vosmina**, -ni, *ž.* = 1. číslice osmička: Na dveřích bila napsaná osmina; 2. *přen.* druh karty: Jak ti možu pomoct, diž mám f kartech enom trumfovó osminu?; 3. nějaký osmý díl (např. hl. piva): Při kaž-dím obecním sezeňi vipili němíř osminu piva.

osmňelit se || **vosmňelit se**, 1. *sg.* -lím se, 3. *pl.* -lijó se, *dok.* = nabýt odvahy, osmě-lit se, odvážít se; užívá se tohoto slovesa zhusta tehdy, když se hoch nebo děvče chce koupat a nemá k tomu dost odvahy. Osmě-lí se tak, že vlezle do vody, potře si ruce a prsa vodou a pak se nakrátko pohrouží: Osmňel se a vlezl do vodí!

osobné || **vosobné**, *příd. jm.* = hezký: Takovó osobnó kozu možete poslat na vě-stavu.

osolit || **vosolit**; *v. solit.*

ostatek || **vostatek**, -tka, *m.* = pozůstatek, zbytek: Vostatek ti zvostanu dlužné.

ostatki || **vostatki**, -kú, *m., pomn.* = po-slední tři dni masopustu: Na ostatki bévalo spíš hoďne veselo. Aji maškari s medvje-dem choďivali po deďiňe a pan učitel se skrzevá to zlobili.

ostat || **vostat** || **zvostat**, 1. *sg.* -stanu, 3. *pl.* -stanó, *dok.* = zůstat: Ten ostane klid-né, dibi šidla padali. — *Rč. a přivr.:* Zvostala bes sebe, diš to uslišela (= omdlela). — Zvostál jak stena (= zbledl). — Jag nepo-slechne, zvostane bes chleba (= přijde o za-městnání, o chléb). — *Sloř. dok.:* z*.

ostaňni || **vostaňni**, *příd. jm.* = 1. zbýva-jící, zbylý: Mluvil enom starosta, ostaňni mlčeli jag ribi; 2. *zř.* poslední, špatný: To je ostaňni človek, kerí se o dečko nestará.

o sto šest || **vo sto šest**, *přisl.* = prudec, velice: Nadával na ženu vo sto šest.

ostuda || **vostuda**, -di, *ž.* = 1. hanba, po-horšení: Aš se lidi dovijó, že je Mařena f tem (= těhotná), bude to pro ňu a pro Frantu velká vostuda; 2. *m. i ž., pejor.* = človek dělající ostudu, dareba, neřád: To je ostuda chlap, za keriho se musíme přet ci-zíma stidět.

osušit || **vosušit**; *v. sušit.*

ošacovat || **vošacovat**; *v. šacovat.*

ošatit || **vošatit**, 1. *sg.* -fím, 3. *pl.* -fijó, *dok., iron.* = ošidit, okrást: Ten advokát ho ošatil, že tá meza za to jagžif nestála.

ošádát || **vošádát se**, 1. *sg.* -dám se,

3. *pl.* -dajó se, *nedok., arch.* = ostýchat se: Vona se tuze ošádála, že nepude na fáru, gde je toli pánů. — Františku, neošádé se a vezňi si našeho chleba, je s kohótiho mlíka.

oščara || **voščara**, -ri, *ž.* = 1. nepřijem-nost: Policajt má névječi oščaru s prvňim radňim, keré ho jednosténe sekíruje; 2. *m. i ž., človek*, který působí nepřijemnosti, rád vyvolává spory, výtržník: Takové oščara při-jít do spolku, a spolek možete rozpustit, jak se budete gvůli ňemu fšecí prat do-hromadi.

ošfácát || **vošfácát**, 1. *sg.* -cám, 3. *pl.* -cajó, *dok., expr.* = 1. otlouci: Já ti to tag o hlavu ošfácám, jag mám zlost; 2. nehezky ostříhat: Ten ti ale škareďe tó hlavu ošfá-cál!

ošívát se || **vošívát se**, 1. *sg.* -vám se, 3. *pl.* -vajó se, *nedok.* = 1. vrtět se, drbat se: Co se pořát ošíváš, co máš fši?; 2. *přen.* vytáčet se, vykrucovat se: Jag má plátit, hnef se ošívá.

ošfienót; *v. šficat.*

oškfarek || **voškfarek**, -rka, *m.* = 1. škva-rek: Až budeme zabíjat, pošleme vám tro-chu oškfarkú; 2. strup: Dibi ses umévál, nemňěl bis na hubje oškfarki.

oškoruša; *v. oskoruša.*

oškrabat || **voškrabat**, 1. *sg.* -bu, 3. *pl.* -bó, *nedok.:* Holič ho voškrabál sakramen-cki. — Ten jedný, jag je chitré, oškrabe ko-lečka (= špatně dopadne).

ošmigát || **vošmigát**, 1. *sg.* -gám, 3. *pl.* -gajó, *dok., poněkud pejor.* = ostříhat: Proč ten pucifós teho kluka tag ošmigál?

ošóšat se || **vošóšat se**, 1. *sg.* -šám se, 3. *pl.* -šajó se, *dok.* = někde meškat zby-tečně a dlouho: Ošóšá se tu, abi dostál ne-jakó tó buchtu.

ošpatňet || **vošpatňet**, 1. *sg.* -ňím, 3. *pl.* -ňijó, *dok.* = stát se špatným (o člověku po nemoci): Co sem ho neviděl, f ksichťe tuze ošpatňel.

ošpica || **vošpica**, -ce, *ž.* = neštovička, vídeke: Neškrap si ti vošpice, nebo se ti rozlezó ečče víc.

ošpicovat || **vošpicovat**; *v. špicovat.*

ošpidlat || **vošpidlat**; *v. špidlat.*

ošulit || **vošulit**, 1. *sg.* -lím, 3. *pl.* -lijó, *dok., expr.* = ošálit, oklamat: Já se od agen-ta nenechám tak snadno ošulit.

otáď || **voťáď**, *přisl.* = odtud: Otáď potáď, ale dál aňi hňi.

otelit se || **voletit se**; *v. telit.*

otmňet || **voťmňet**; *v. tmňet se.*

ótori, -rú, *m., pomn.* = drážka dole v su-dě, do níž je vsazeno dno: U putni nebo u bečki só ótori takové žlábek udělané ko-lem dokola a do tech ótorů se zapasuje dno. — Dál bich do bečki noví dno, ale óto-

ri só místama vihnil, tak to tam nebude držet.

otrapa || **votrapa**, -pi, *m., příh.* = hrubý, sprostý člověk: Takových otrapů, co nedávaj žádánímu pokoj, chodí fčil po sfjeje!

otrčat || **potrčat**, 1. *sg.* -čám, 3. *pl.* -čajó, *nedok., zhrub.* = vystrkovat, *zprav. jen ve spoj.* o. na nekeho prdel: Dožrál se a otrčál na něho prdel.

otrkat se || **votrkat se**, 1. *sg.* -kám se, 3. *pl.* -kajó se, *dok.* = získat zkušenosti, nabyt uhlazenějšího chování: Šak von se kluk f tem Vídnū za chfilu otrká.

otřepat; *v.* třepat.

ovarovica, -ce, *ž.* = ovarová polévka: Na tó ovarovicu bizme si mñel dat štamprlu.

ovesňisko || **ovovesňisko**, -ska, *stř.* = ovesniště: Možeš pást na našem ovesňisku, je tam trávi dost.

ovónat, 1. *sg.* -ňám, 3. *pl.* -ňajó, *dok.* = přičichnout, přivonět k něčemu: Ovónáte tó rúžu, stojí to za to. — *Rč.*: Nedál mu aňi ovónat (= dělal všecko sám, s výborem se nikdy neradil).

pac, *ž., neskl., dět.* = podání ruky, *jen ve spoj.* ,dat, dávat pac': Je to tía kmo-třenka. Dě jí pac a pusui; *pací, citosl.* naznačující tleskání rukou: Paci, paci, pacički (v dětském říkadle).

pác 1°, *citosl.* označující úder n. zvuk při pádu něčeho, *bác*: Najednó pác a zrcadlo bilo na sto kóskú. — Chitl ho a pác s ňem o zem (= uhodil, praštil s ním);

pác 2°, -u, *m.* = mořidlo, moření, nakládání něčeho ke konservování: Dali zme dnes maso do pácu.

pácát 1°, 1. *sg.* -cám, 3. *pl.* -cajó, *nedok.* = padat s hlukem: Velkí krópi pácajó na vokno.

pácát 2°, *tlouci*: Pácál ho po hubje, že nedál pozdraveňi; *přih.* hltavě jíst: Pácál jídlo do sebe, jako bi nežrál půl roku. — *Slož. dok.*: *na-*: Napácál se, až ho bolél břuch (= najedl se mnoho); *napo-**; *po-*: Popácál fšecko na jednu hromadu (= poházal); *s-*: (= *dok.*): Spácál do sebe, co se dalo.

pacek, -cka, *m., zř.* = nedochůdce: Co chcete s takovém packem? Ten je g ničemu. **pácem**, *přisl. jen ve spojení* ,hore || zhúru pácem': Ležél hore pácem (= naznak, vzhúru nohama). — Po její smrti je u nás fšecko hore pácem. Chodíme jako bez hlavi (= nic není na svém místě, všude je plno zmatku).

pacička || **pacinka**, -ki, *ž.* = 1. zvířecí nožka: Ten kocór má celí pacički od sazi;

ozíbat, 3. *sg.* -be, 3. *pl.* -bó, *nedok.* = **zábst**: Ozíbe mñe v nohi.

oznat se, 1. *sg.* -nám se, 3. *pl.* -znajó se, *dok.* = obeznámit se: Jak se lepší oznajó stařenka z Jozefem, nebudó na sebe vrčet. — *Srov.* znat.

ozebračit || **vozebračit**, 1. *sg.* -čím, 3. *pl.* -čijó, *dok., expr.* = 1. přivést na mizinu: Děcka tag rozhazujó, že ho brzo ozebračijó; 2. zmrzačit: Su ozebračenó na nohi, že sotfá lezu do kostela.

ožrňa || **vožrňa**, -ňe, *m., příh.* = hrubý, dotěrný člověk: Pořát cosi chce, pořát s čemsi dopaluje. No, ožrňa.

ož(h)rala || **vož(h)rala**, -le, *m., zhrub.* = opilec: To je ožhrala, rum z něho čítit na sto krokú; *ož(h)ralčisko* || *vož(h)ralčisko*, -ska, *stř.* = opilec: Jak si mohla zít taková ožralčisko; *ož(h)ralé* || *vož(h)ralé, příd. jm., zhrub.* = silně opilý: Vožralém chlapom je lepší se vihnot; *vož(h)rat se* || *ož(h)rat se*, 1. *sg.* -žeru se, 3. *pl.* -žeró se, *dok., zhrub.* = opít: Ožhrali ho šlivovicó na motiku; *o. se* = opít se: Vožere se každó nedelu, že se nemože na nohi postavit.

P

2. *dom.*, *zejm. dět.* ručka: Pohlád ju pacinkó!

packa, -ki, *ž.* = 1. zvířecí nožka: Hektore, zviňni ti předňi packi; 2. *zhrub.* ruka: Gde strkáš ti packi? Že po ňich dostaneš!

packat, 1. *sg.* -kám, 3. *pl.* -kajó || **packovat**, 1. *sg.* -kuju, 3. *pl.* -kujó, *nedok.* = klopytat: Je vožralé a packá o každé kameň. — Dávě pozor na cestu a nepadkuj! — *Slož. dok.*: *na-* se (= mnoho): Na takové škaredé cestě se človjek neco napackuje; *o-*: Opac-kováł o kus dřeva a spadl; *za-*: Zapackováł sem o cosí, dřif sem dušu nevipustíl.

pácénó 1°, 1. *sg.* -nu, 3. *pl.* -nó, *dok.* = 1. spadnout s hlukem: Rozbití vokno pácło na hulic.

pácénó 2°, *posm.* = uhodit, udeřit: Pácł ho po hlavje, že bíl na něho sprosté.

pácovat, 1. *sg.* -cuju, 3. *pl.* -cujó, *nedok.* = máčením v láku křehčít, nakládat: Jag dlóho musím teho srnca pácovat? — *Slož. dok.*: *na-*: Už sem to maso napácovala.

pačese, -sú, *m., pomn., hanl.* = dlouhé vlasy, *zvl. neupravené*: Nechá sí růst pro parádu dlóhi pačese.

pácít, 1. *sg.* -čím, 3. *pl.* -čijó, *nedok.* = pácidlem a podobným nástrojem dobývat, vyzdvihovat: Ž ňi abis každí slovo páčil heverem.

pácít se = nedostát v slovu, měnit názor, rušit smlouvu; odstupovat od svého mínění: Už mñel tó chajdu jako prodanó,

a najedno se mu začal kupec páciť a ne-kópil nič. — Budeš mňa voliť nebo né? Sna-d se nechceš páciť? — *Slož. dok.: s- se*.*

padalka, -ki, *ž.* = předčasně se stromu spadlé ovoce: Pečení padalki se dajó jest.

Paďelki, -kú, *m., pomn.* = polní traf: Na Paďelkách naseju letos oves.

pagáč || **pegáč** (řidčeji), -a, *m.* = placka, druh pečiva: No, jag vám mám říct, co je to pagáč? Je to podobný koláču, ale koláč to není; **pagáček** || **pegáček** (řidčeji), -čka, *m., zdrobn.* k pagáč: Pagáček a pagáček je velké rozdíly. Só pagáčki másloví, kerí kaž-dímu šmakujó, ale só taki suchí pagáčki, nič po nich. *Srov.* pegáč. — *Ustál. spoj.: žalobné pagáček || **pegáček** = kdo rád ža-luje (zejm. o dětech): Fanuša bila odjagživa žalobné pagáček. *Srov.* koláček.*

pagáž, -a, *m., přih.* = zlý tvor: Vořech je pagáš pes; **pagáš** || **pagáža**, -že, *ž., pe-jor.* = holota, sebranka: Fčíl je taková pa-gáš, že krađe, gde co može.

pahél 1^o, -la, *m.* = pařez: Héné si sedl na pahél stroma a čekál na zajica.

pahél 2^o = néurodné, kamenité pole (zprav. na kopci): Na takovím pahélu, gde je samé kameň, nemože rúst obilí.

pachole, -lete, *stř.* = dřevěný zouvák: Bjeháľ z botem aji s pacholetem po sek-níci.

pacholek, -lka, *m.* = 1. čeledín: Na tako-vím velkím hospodářstfí je potřeba pa-cholka; 2. *zř.* = mladý, svobodný, obyč. statný muž: Stařeček mňeli už hoďně přes padesát, ale višlapovali si jako pacholek na hodech.

pacht, -u (6. j. -fe), *m.* = nájem: Dál pola do pachtu a nechál si enom štíri mňe-řice pro sebe.

pachtovat, 1. *sg.* -tuju, 3. *pl.* -tujó, *nedok.* = najmout: Budeš taki pachtovat obecní hospodu? — *Slož. dok.: pro-*; s-:* Hospocké bi spachtováľ gdeco (= najal); *vi-:* Vipachtuju aspoň kus lóki, abich mňél trochu zeleního pro krávi (= najmu); *srov.* pacht.

pachť se za nečem, 1. *sg.* -tím se, 3. *pl.* -tíj se, *nedok.* = lopotit, namáhat se: Pachťil se s prácó celé boží deň.

pajac, -a, *m., žert.* = šašek, paňáca: Děľá ze sebe pajaca a fšecí se mu smňejó.

pajda, -di, *m. i ž., expr.* = 1. kdo napadá na nohu, kulhavý člověk: Takové pajda, ale tancovat umí; 2. kočka: Pajda venku mňóká.

pajdat, 1. *sg.* -dám, 3. *pl.* -dajó, *nedok.* = napadat na nohu, kulhat: Pajdá na nohu, ale na jarmak přeče musť.

pajdavé, *příd. jm.* = belhavý, kulhavý: Každé ho znál podlivá jeho pajdaví nohi.

pajdalák, -a || **pajdulák**, -a, *m.* = fi-

gurka (loutka) nebo obrázek představující mužskou postavu: Uďelál z vosku pajda-láka; 2. haastroš: Ten pajdulák na polu bil moc šikovně uďelané, že vipadál jako živé.

pajšl, -lu, *m. 1.* vnitřnosti, plíčka: Pudu g Richtrovi a dám si pajšl; 2. *přen., žert.* = plíce: Pajšl mňe neslózí, špatně dýchám.

pajť, -u, *m.* = loupež, krádež: To dřívi na dvoře něhi kópení, to je s pajtu.

pajtovat, 1. *sg.* -tuju, 3. *pl.* -tujó, *nedok.* = krást: Čeňnikú se nebójí a furt cosí pajtuje. — *Slož. dok.: vi-:* Vipajtoval mňe z kapce fšeckí drobní.

pajzák, -a, *m., hanl.* = starý, tupý nůž: Gdo mňe kópi nové nůž? Ze sfém pajzákem se bójim co krájět, abich se neřizľ a ne-dostál ešče otravu.

pajzat, 1. *sg.* -zám, 3. *pl.* -zajó, *nedok., hanl.* = neurněle řezat nožem: Pajzá cosí ze dřeva nožem.

pajzl, -a, *m., hanl.* = hostinec nejhoršího druhu, pak neupravené, špinavé obydlí vů-bec, brioň: Ze se nestíďí takovímu pajzlu říkat hostinec! Dít tam něhi aňi pořádné záchot!

pajznót, 1. *sg.* -nu, 3. *pl.* -nó, *dok.* = ukrást, odcizit: Pajzl hoďinki a utekl. — *Slož. dok.: s-:* Spajzl šati, boti aji peňize.

pakl, -u, (1., 4. *mn.* -le), *m.* = balík: Nesľ si velké pakl papíru.

pakla, -le, *ž.* = balíček tabáku: Za válki dostál za paklu tabáku aji půľ kila sáďa; **paklička**, -čki, *m., zdrobn.* k pakla: Dali mu pjet pakliček tabáku.

pakle 1^o, -lú, *m., pomn., expr.* = tajné jednání, nástraha, spiknutí: Ten starosta z Bartošem majó furt mezi seboť jakísi pakle, abi jich řigdo nesľišľ.

pakle 2^o, v kartách = paklování, napaklo-vané karty: Budem hrát s paklama; *v.* pak-lovat 2^o.

pakliř, -a, *m., posm.* = kdo pakluje: Něhi vječího pakliřa v đeďiňe nat starího Cénka.

paklovat 1^o, 1. *sg.* -luju, 3. *pl.* -lujó, *nedok., posm.* = 1. vést tajná jednání, strojit nástrahy, úklady, pikle: Enom mňe řekňite, co se tí slavní véboři před volbama pořád v noci scházjío a paklujó proti vostatňim, co s něma nesó. — *Slož. dok.: s-*.*

paklovat 2^o (v kartách), skládat a roz-dávat karty tak, aby byly všechny dobré nebo špatně pohromadě: Náš stréc umijó f kartech paklovat. Namíchajó si jich dícki tak, že dostanó fšeckí trumfi. — *Slož. dok.: na-:* Napaklovál si samí piki.

pakovat, 1. *sg.* -kuju, 3. *pl.* -kujó, *nedok.* = 1. balit: Pakovali f slavkofským cuk-rováře cukr do balíků a posílali až do Bul-harska; 2. *p. (řidčeji)* || **pakovat se (částěji)**, *přen., přih.* = klidit se; táhnout pryč: Pakuj

s cesti, nebo ti jednu dám. — Pakuj se otáf, než vemu na tebe klacek. — *Slož. dok.:* *na-*: Maminka mñe napakovali plné kufr buchet; *při-*: K psání připakovali doma ešče pořádné flág huzeniho a škfarki; *ros-*: Honem rospakuj ten balik; *s-**; *vi-*: Vipakuj ten ruksak; *za-*: Zapakovali mñe putru do lopóchoviho listí.

palagraf, -u, *m.* = paragraf: Já se sódíť nebudu, já s palagrafama nechcu ñic mñet. — *Ustál. spoj.:* Je skrócené jak palagraf (= není urostlý, má nějakou tělesnou vadu).

palach, -u, *m.* = rákos obecný (*Phragmites communis*): Sláma u rži bila visoká jak palach; *palachové, příd. jm.* k palach: Jako kluci zme pili palachovéma trópka sódofku.

palaska, -ki, *ž.* = rákoska: Palaško dóstál deset na ruku.

palazór || **parazól**, -a, *m.* = deštník: Sffiló slunko, ale von musél jít do kostela s palazórem. — *Sr.* paraplét.

páleňica, -ce, *ž.* = 1. místnost ve venkovském stavení, kde se páli slivovice: F té páleňici je dneska veselo. Pálíjó tam slivovicu; *srov.* palírňa; 2. pálená cihla: Chajdu si postaví z páleňic.

palica, -ce, *ž.* = 1. kůl, kyj: Vzali palicu do ruki a šli na zlođeje; 2. *zhrub.* hlava: Praščíl ho po palici; 3. *pejor.* tvrdohlavý, umíněný člověk: Je to palica jak tata a stréček.

palicová, -vé, *ž.* = druh tance: Ptáte se mñe, jak se tá palicová tančí. Toš tak. Jeden z chlapců stójí f prostřetku f sále a drží v ruce palicu. Ostatní tancují. Najedno uderí palicó o zem, chlapci si vimñeňíjó tanečnice, ten s tó palicó škrkne taki za nekeró, a keré zvostane sám, musí klóct palicó.

palicovat se, 1. *sg.* -uju se, 3. *pl.* -ujuj se, *nedok.*, *posm.* = potloukat se, potulovat se: To só čase tak se palicovat po dědiñe, ñic nečelat a kófit cigaretle.

palíčka, -ki, *ž.*, *zdrobn.* k palica: Pré ho uderíl enom palíčkó, ale stačilo to.

palír, -ra, *m.* = dozorce při stavbě: Franta je ve Šlapaničich za palíra.

palírňa, -ñe, *ž.* = 1. výrobná pálenky: Palírňa je za mñestem a patří pré sedlákom; 2. výčep lihovin: V palírñe u Štráchú ve Slafkovje nečelajó lich, tam se enom gořala prodává.

pálit, 1. *sg.* -lím, 3. *pl.* -líjó, *nedok.* = ohñem stravovat: Budem pálit nař na polu. — *Některá spoj.:* Já se za tebe na hémantstí pálit nebudu (= nebudu nic vymáhat v tvúj prospěch), abich mñěl s teho ešče nepřijemností. — Páli ho dobrí bidlo. — *Slož. dok.:* *do-**; *f-**; *na-**; *ot-**; *po-*: Já si

gvúli tobje nepopálím prsti (= nezpůsobím nepřijemností); *pot-*: Cigán pré potpálíl chalupu; *pře-*: Musím ešče jedno šlivovicu přepálit, potem bude chuťněší; *při-*: Honzo, dé mñe připálit; *ros-*: Na noc rospálíme pec; *s-*: Mi ale spálíme neco uhlí préž zimú; *u-*: Já bich tó staró, klebetnó čarodeñicu hned upálil; *vi-*: Nemci vihrožovali, že vipálíjó celó dědinu; *za-*: Dečka hráli si ze sirkama a zapálili stodolu; *za-se**.

pálka, -ki, *ž.* = makovice: Natrhali zme pálek a jedli z ñich mak.

pamatovat, 1. *sg.* -tuju, 3. *pl.* -tují, *nedok.* = 1. podržovat v paměti: Já pamatuju ešče Prajze u nás; 2. připomínat někomu něco: Pamatoval ho na ženu a děti; 3. udržovat v jistě duchovní rovnováze, chlácholit: Musél sem ho pamatovat, abí si neco neudělál, tak si ti klebetí tuze brál k sru. — *Slož. dok.:* *při-*: Připamatoval mu děcka, abí toli neutrácél; *u-* si: Upamatoval si, že to bilo vlúňi; *za-* si: Zapamatoval si šfcko, co mu pan nadučitel říkali ve školi.

pámel, -u, *m.* = olivový olej na stroje: Diž nebila ve válku gořala, pil pámel, co bil do šicího stroja.

pamñef, -i, *ž.* = pamět: Je staré, ale má pořát dobró pamñef. — *Ustál. spoj.:* Bila tma jak f pitlu, ale von tó kñišku našél po pamñeti (= bez pomoci světla, bez dlouhého hledání).

pámvnja; *v.* pánva.

pán, -a, *m.* = 1. mocný, vlivný člověk: Na zámku bévali velcí páňi, keři si običeñího človjeka aňi neřšíli; 2. *přen.* (o věci), něco znamenitého, vynikajícího: To pivo je dneska ale pán. — Temu vínečku se říká pane.

panáček, -čka, *m.* = 1. kněz: Von přinde do kostela až otstrojovat panáčka (= pozdě); 2. figurka (loutka) představující mužskou postavu: Na tem vobrásku je panáček jako živé.

panák, -a, *m.* = 1. loutka, figura v mužské podobě (*srov.* panáček): Postavili zme si panáka ze sñihu; 2. strašák na poli: Kosi si s tech panákú ñic nečelali.

pančava, -vi, *ž.*, *pejor.* = 1. špinavá, nevzhledná hospoda: To neñi hospoda, jag má bit. To je pančava, gde pro špinu nevidíš voknama na hulic; 2. *pejor.* nepořádné místo vůbec: Fánko, nevďává se na tó pančavu! Má to bit grunt, ale zežeró te tam fši.

pančocha, -chi, *ž.* = punčocha: Natahñi si klustí pančochi, je zima.

pandrava, -vi, *ž.* || **pandrap** (*zcela ojed., zastar.*), -a, *m.* = ponrava, larva chrousta domácího: Pandravi nám v zahrátce zežeró zelí. — Škrábál se f té slámñe jak pandrap a vilist nemohl.

pane || **panečku**, *citosl.* vyjadřující podiv: To vám bíl pane sešup s toho kopca! — Panečku, ten umněl klóct na ten buben!

páneček, *-čka, m., zřobn.* k pán, *expr., jen v jistém spojení*: A: Vidíte toho mího kluka, už chodí pánečkem. B: A co je to? A: No, já ho vemu za ruku a říkám mu: Pá — pá — neček. A kluk už chfílečku stójí.

panečků; *v. pane.*

pangét, *-u (6. j. -te), m.* = okraj silnice, banket: Velocipédistéj mají ježdat po pangéte.

pangrót, *-u, m.* = bankrot: Uđelá najedno pangrót, a gdo si na něm něco veme?

panchart, *-a, m., přih.* = nemanželské dítě; pak nadávka vyjadřující pohrdání: Uhnala si pancharta gdesi ve sfjece. — Só tí nekeří kluci panchartí. Stekl bich se kolikrát gvulívá nim.

panovat, *1. sg. -nuju, 3. pl. -nujó, nedok.* = 1. vládnout: Na Hané panováł pré král Ječmínek; 2. být obvyklý, být v oblíbě: To musím říct, že spíš ta gořala nepanovala jako fěil, a lidí bili zdravějši.

panské, *příd. jm.* = pánovi, pánům náležející: On bíl dlóhí roki panském hlídačem.

panskí, *-skího, stř.* = panský pozemek: Celá rodina chodila đelat na panskí.

panski, *přisl., iron.*: No, u toho đivokího šefca se budeš mňet panskí (= zle). — Bila na jakímisi kurzu a fěil mluví pancki (= ne nářečím).

panščák, *-a, m., zř., zast.* = dělník zaměstnaný v panském dvoře: Je panščák, a tož musí volit toho za poslanca, keho chce cukrovár.

panšula, *-le, ž.* = školka: Na jaře budó prodávat f panšuli stromki.

pant, *-u (6. j. -te || -tu), m.* = 1. dveřní, okenní závěs: Tí panti u dveří ešče něco vidržíjó; 2. *zhrub.* huba, *zprav. v jistých spojeních*: Proboha te prosím, nemel pořát tema pantama, đif to něni už g vidržeňi. — Dám ti taková, že ti huba vileťi s pantú (= skráně se vykloubí).

pantafira || **partafira**, *-ri, m.* = dílovedoucí: Je gdesi na stavbje pantafiró.

pantla, *-le, ž.* = stuha: Đeřčata mají velkí pantle ve vlasech.

pantok, *-a, m.* = těžká dřevařská sekera: Pantok bíl tak teške, že ho silně chlap mňel co níst.

pánvja || **pámvja**, *ž.* = pánev: Dé va-jička na pánvju!

papat, *1. sg. -pám, 3. pl. -pajó, nedok., dět., iron. o labužnicích*: Vjeruško, copak to papáš dobrího? — Pan inšpektor je na jí-dlo tuze fajnové. Ledaco nepapá. — *Slož. dok.*: *do-*: Tá kaša je dobrá, tož ju dopapé; *na-* se (= mnoho): Napapál se, že ho až

břuch bolěl; *po-*: Co bich tag dobrího popapál?; *s-*: Spapá fšeko, co mu dáme.

paplat, *1. sg. -lám || -lu, 3. pl. -lajó || -ló, nedok., expr.* = 1. neuměle něco vyrábět z něčeho měkkého (z hlíny, těsta apod.), a při tom se pošpinit: Paple se v blate a je už špinavé až hrúza. — Neco paple z hlíni, ale co to bude, neví mislím aňi on sám. — 2. *pejor.*, *zř.* mluvit nerozumně, nesmyslně: Nepapli takoví hlóposti! — *Slož. dok.*: *do-*: Je dopaplané od blata jaksepapří; *na-* (= mnoho): Napapjala od máčki kořeňi; *po-*: Popapalala si hubu aji ruki; *vi-**; *za-**.

paplavé, *příd. jm.* = mazlavý: Ten met je ale paplavé. Lepí se mňe na ruki, na fósa a buhváde ešče.

papřé || **papřča**, *-če, ž.* = 1. ptačí tlapka: Dostál sem na vobjet papřč z huse; 2. *zhrub.* ruka: Já te seknu po papřči, uvidíš. — Natabl papřče (= zemřel). — *Sr. papuč.*

papřít se, *1. sg. -čím se, 3. pl. -čijó se, nedok., posm.* = naparovat se, protivit se, odporovat apod.: Co se profívá temu papřčíš? Nic ti to něni platní.

papu, *stř., neskl., dět.* = jídlo: Tadi si hačňi a dostaneš papu.

papuč, *-a, m. || papuča*, *-če, ž.* = lehčí domácí obuv z houně, plsti a sukna: Po domně neračí chodím f papučách. — *Rč. zhrub.*: Každó chfilu može natahnót papuče (= zemřít).

papula, *-le, ž., expr.* = velká ústa, obličej, *zvl. tlustý*: Přišla na Nové rok ze službi a má taková papulu, že bi vod ňi sirka chítla.

papulaté, *expr.* = buclatý: Seřčini đecka só fšeckí papulati. Co jim enom dáva jest?

pár, *-u, m.* = dvojice vűbec, *zvl. muže a ženy, spřeňení dvou tahounů apod.*: S Cilki a Jozefa bude jedno pjekně pár. — Jako malí đecka zme museli chodit ze škole f páru. — Na svađbu musíme jet přece párem (= ve voze taženém dvěma koňmi).

pár, *neskl. čisl.* = několik, trochu: Kópil si šati za pár grécarů.

pára 1^o, *-ri, ž.* = 1. voda v plynném skupenství: Nahřívála sem se nat páro z hrnca; 2. *přen.* síla: Já se te nebójím, já mám ešče na tebe pári dosf.

pára 2^o = pár koní: Taková pjekně páru jako von nemá žádné u nás.

páračka, *-ki, ž.* = drobná plílavá práce: To višívání je setsakra páračka pro voči.

parádá, *-di, ž.* = okázalá vnějši úprava, *hl. v šatě, okázalé vystupování, vymóđnost*: Đeřčata bí pro parádu do vodi skočili. *Rč.*: Straf se s parádi (= rychle odejdi), lidí mají na tebe zlost, žes tag draho prodával móku.

parádista, *-ti, m.* = parádník: On béval díckí velké parádista.

parádit se, 1. sg. -dím se, 3. pl. -díjō se, *nedok.* = pysnit se, dělat parádu: Alena se ráda parádí.

parádní, *příd. jm.* k paráda: To só parádní šati, né na fšední deň.

parádnica, -ce, *ž.* = žena, která se ráda parádí: Malá je, ale už velká parádnica: **parádník**, -a, *m.* = muž, který se rád parádí: To se mne u muskího nelíbí, diš je takové parádník.

paradajské, *příd. jm., ve spoj. ,paradajskí japko'* (= rajské jablko): Máme letos pjejni paradajskí japka; **paradajská máčka** (= rajská omáčka): Paradajskó máčku s knedlama mám modz rát.

parát se 1°, 1. sg. -řu se, || -rám se, 3. pl. -řó se || -rajo se z nečem, z nekem, *nedok.* = pracně se obírat něčím, někým, piplat se s něčím, někým: S tem mostkem se pářó už mňesíc a nemožō bit hotoví.

parát 2°. *Slož. dok.:* *ot-*: Otpárál vjezdčički z mundúru; *ros-*: Rospárál kabát a převrátil ho; *vi-*: Co sem upletla, fšecker sem vipárala.

parazól; v. palazór.

parcelaci, *stř.*, *zastar.* = parcelace: Aji u nás chistáme parcelaci.

parířovat, 1. sg. -ruju, 3. pl. -rujō, *nedok.* = poslouchat někoho, vyhovovat něčemu: U vojksa se musí parířovat, nebo si v lapáku jedna dvje.

Pariz, -za, *m.*, *st.* = Paříž: Ten je lakomé, hnál bi veš až do Pariza, abi si neco videlál.

parizki, -kú, *m.*, *pomn.*, *zast.* = nízké botky (ženské i mužské): Žofko, máš heskí pariski a jak ti sfječijó!

parkán, -a, *m.* = plot z prken: Přeskočil parkán, a už bíl u sóseda.

párnica, -ce, *ž.* = tanečnice do páru; **párník**, -a, *m.* = tanečník do páru: Na bál nesmňela jit párnica bes párnika.

partika, -ki, *m.* i *ž.* = pleticháf (pleticháfka): Ja, partika je partika. Chodí od jednoho k druhímu a potpichuje jich profi sobje, ale tak šikovně, že to žádné nepozná; **Partika** (ps. úř. Partyka), -ki, *m.* = vl. jméno: V Rašovícch bévál Partika Na hrátku.

pařit, 1. sg. -řim, 3. pl. -řijō, *nedok.* = 1. zahřívát párou, vřelou vodou: Bude u nás primicí, už pařijō na trachtu kuřata; 2. *přih.* pomíjet: Stavili zme se z jarmaku u Frišténských a pařili tam až do rána. — *Slož. dok.:* *do-**; *na-**; *n. se*: Tag se napařil v hospođe (= opil), že se nemohl na nohi postavit; (*v*) *o-*: Honem, honem, aď už ti kuřata só opafení; *ros-**; *s-*: Spař ti votrubí; *vi-*: Musíme ten hrnc napřed vipařit, abi nebilo potem maso v něm cětít; *vi-se*: Za chřilu se voda načisto vipařila (= změnila

v páru); *za-se*: Že se nám ten vlřké voves ve stodoli zapařil!

pářit se, 3. sg. páří se, 3. pl. -řijō se, *nedok.* = vypouštět páru: Les se páří, bude brzo pšret.

pás, -u, *m.* = 1. pruh látky, kúže apod.: Nosila kostkovanō sukňu s pásem; 2. *pás*, -u, *m.* = část těla, kde se nosí pás: Šňihu napadlo po pás. — *Ustál. spoj.:* Já že su slapsí? Toš podme za pase (= do křřžku).

pasírné, *příd. jm.* = obstojný, pěkný: Tá řepa je letos dost pasírná.

pasířovat, 1. sg. -ruju, 3. pl. -rujō, *nedok.* i *dok.* = promíjet, prominout: Esli mislíš, že ti budu ti klebeti pasířovat, to se tuze melíš.

paskuda, -di, *ž.* i *m.*, *poněk. přih.:* 1. *m.*, *živ.* = rozpuštělý, nezbedný člověk: Je to paskuda kluk a řic před ňem neskováš. Fšadi ti vlezte; 2. *ž.*, *neživ.*, *poněk. přih.* něco nepřijemného, pohoršení: Bila s teho ve fabrice velká paskuda.

paskudít, 1. sg. -dím, 3. pl. -díjō, *nedok.*, *poněk. přih.* = působot nepřijemnosti, něco brát úkradkem, něco provádět špatně: Paskudí po celím domě a fšecker višňupe, dibí to gde bilo. — *Slož. dok.:* *na-se* (= mnoho): Ten se napaskudil fšelijakých vjecí; *s-**.

pasnót, 1. sg. -nu, 3. pl. -nó, *dok.* = padnout, hodit se: Šati só kupovani, ale dobře pasnó.

pasovat (se) 1°, 1. sg. -suju (se), 3. pl. -sujō (se), *nedok.* = slušet, hodit se: Papuče vám dobře pasujō na nohi. — On dělá enom to, co se mu pasuje.

pasovat (se) 2° = zápasit, bit se: Chřifili se vo púli a pasovali se.

pás, 1. sg. pasu, 3. pl. pasó, *nedok.* = 1. hlídat dobytek na pastvě: Pásli krávi na lóce a uřelali si ohněk; 2. slídit, čřihat: Já pasu po ňem, abi mne neutekl. — *Slož. dok.:* *na-*: Napásli koňa a lehl si; *o-se**; *pro-*: Propásli pravō chřfilu, a řčil už je pozde; *s-*: Za humnama nám gdosi spásli fšecku jetelinu; *vi-*: Vipásli se tak (= vykrmil se), že sotřa čhođi.

pašák, -a, *m.*, *ml.* = hodný člověk, chlapík: Takové pašák to bíl, že řeřčata mohli na ňem oči nechat; **pašácké**, *příd. jm.* = velmi dobrý, skvělý: To bila pašácká muzika.

paščka, -ki, *ž.*, *zhrub.* = tvář, ústa: Paščka ji jede jak šlajřřice.

paščekovat, 1. sg. -kuju, 3. pl. -kujō, *nedok.*, *zhrub.* = nadávat, hubovat: Jag začne paščekovat, rači utít.

paškál, -u, *m.* = velikonoční svíce: Ten paškál, to je pořádná, klustá sřička a cosí se s ňō dělā o velikonočních stáčkách. — *Rč.:* Vzít nekeho na paškál = přísně vyřlechnout, domluvit: Matka ju vzala na paškál, s kem to řecker má.

patáček, -čka, *m.* || **patáčica**, -ce, *ž.*, *zast.* = 1. pětigrošík, pak starý peníz vůbec: Diš je strhané pupek, dává se na něho patáček. — Patačice se dávali takí husám, abí lepší trávilí a víc klóstlí; 2. *přen.* malá a kulatá kovová ozdoba: Na kabátce dávali za stara malí patáčki; 3. *přen.* plod slézu: Slízoví patáčki só na ledaco dobrí.

paták, -a, *m.*, *zast.* = pětigrošík, pak starý peníz vůbec: Že vás to baví zbírat takoví patáki, kerí už nič neplatíjő.

patálíja, -je, *ž.*, *žert.* 1. vojna, bitva: F patálíji s Prajzama strafil pravó nohu; 2. *přen.* prudká hádka, rvačka: Taková bila patálíja v hospode, že pozbil voko.

patalíjón, -a, *m.*, *voj.* = prapor vojska: U kerího patalíjóna mislíců ste slóžil?

pařena, -ni, *ž.*, *expr.* = stará kráva, která již málo dojí: Déte tő patenu řezňskovi, diž nechce dojíť.

patent, -a, *m.* = 1. ochrana vynálezu, právně chráněný vynález: Za ten patent musél jistotně dostát pár táků; 2. *expr.* výhrada, vymoženost: Taková tróba si mislí, že má na fšecko patent, že fšeckímu rozumí; 3. bramborový lívanec: G večeri budeme mňet erteploví patentí; 4. patentní spínací knoflík, spínadlo: Prosim vás, Mařenko, neředíte temu děřeci patentí na šatkách, já se f tem neviznám a nemožu mu při oblíkáni pomoct.

Pařaři, -rů, *pomn.*, *zast.* = nadávka obyvatelům vsi Marefy: Z dvóma Pařárama sem slóžil na vojňe.

patěřica, -ce, *ž.*, *řf.* = 1. mlácení cepy v pěti, *jen v jistých spojeních*: Práca jim ubévá, diž možó mlátit f patěřicu; 2. šlahácka z pěti prutů: Nekeři klucv majó žile f patěřicu.

pařchat, 1. *sg.* -chám, 3. *pl.* -chajó, *nedok.* = kulhat, behlat se: Zaplať Pámбу, že už aspoň pařchám, diť sem mislél, že z lůška aňi nefstanu. — *Slož. dok.:* do- se: To bude velké řif, esi se tam dopařchá.

patro, -ra, *řř.*, *zvl. mn.* č. patro, -ter = prostor ve stodole nad mlátem, kde se skládá obilí, seno, sláma aj.: Vimlácenó slámu budem dávat na patra.

patrontař, -a, *m.* || **patrontařka**, -ki, *ž.* = schránka na patrony: Jag zme ufekali přet Prajzama, strafil sem patrontař aji s patrónama. — Šli zme na Rusa, ale patrontařki zme mňeli prázni.

Pavézka, -ki, *m.* = příjmv.: Znal sem nejakího Pavésku ve Slafkovje.

pavók || **pók** (*zast.*), -a, *m.* = pavouk: Po steňe leze pók, to pré znamená řčestí. A já zas říkám, že pavók znamená řpatnő, nečistő hospodiň; *pavučina* || *póčina* (*zast.*), -ni, *ž.* = pavučina: Póčini bi se mňeli už jednő omíst.

pazór, -a, *m.* = 1. dráp, pařát: Jestřáp se zatál pazórem do zajica; 2. *přih.* prst, ruka: Neříkám tag aňi tak, ale vzostal mu nejaké ten tisíc za pazóra (= ukradl mu nize).

paža, -že, *ž.* = 1. paže: Strřil klobók pot pažu; 2. *zast.* lom střechy: Pozor na pažu na střeše!

pecák, -a, *m.*, *zast.* = kdo staví n. vy-metá pec: Pec nám spadla, pec nám spadla, gdopak nám ju postaví? Staré pecák neňi doma, a mladé to neumí (písnička).

Pecóch, -a, *m.* = příjmv.: Bili dvá Pecóři, staré a mladé, vobá řeřci; *řrov.* pecouch v někt. dialektch ve význ. pecivál.

pečák, -a, *m.* = pečený brambor: Neňi nad pečáki pjekňe upečení a posolení a slaťki mlíko k ňim.

pečeřit, 1. *sg.* -řím, 3. *pl.* -říjő, *nedok.* = 1. opatřovat pečeti, potvrzovat: Staré pan falář pečeřil psáňi voskem; 2. *přen.* = tvrdit něco s naprostou jistotou, zaručovat se za něco: Tak se nám tadi zapřisáhal a tak to pečeřil, a přece to nebilo pravda. — *Slož. dok.:* s- (= potvrdit, osvědčit): Novini psali, že pře cisař Vilém spečeřil Francu Jozefovi vjernost (iron. napodobení tohoto slovesa, jinak v nářečí neuzívaného).

pegáč; *v.* pagáč.

pekílko, -ka, *řř.* = zvýšené místo mezi kachlovými kamny a mezi zdí = pekelec: Seřeli na pekílku a vikládali si:

pelech || **peloch**, -a, *m.* = 1. zvířecí dou-pě, brloh: Při hoňe na Vřčavje vihnali lišku z pelochu; 2. *přih.* zanedbané obydlí, nečisté, rozházené lůžko: Aňi ři, sestro milá, nemožu říť, v jakím pelechu Pecóři spali. Bilo tam cosí jako peřina, ale tá řpina a tech blech!

pelentovat, 1. *sg.* -tuju, 3. *pl.* -tují, *nedok.* = vrávorat: Z hospodi pelentovál od jedné chalupi g druhé.

peloch; *v.* pelech.

pendlovki, -vek, *ž.*, *pomn.* = kyvadlové hodiny: Zděřila po stařence pendlovki, kerí bili aji řřřře.

peň, pňa, *m.*, *obyč. jen v přirovnání*: Pe-cóch bíl hluché jak peň.

pentla, -le, *ž.* = stuha: To bili řati ze saméma pentlama; *pentlít*, 1. *sg.* -lím, 3. *pl.* -líjő, *nedok.* = zdobit pentlemi: Pote, děřčata, pentlit máju. — *Slož. dok.:* s-*; za-: Zapentlilí ocas koňa jedna dvje.

penza, -ze, *ž.* || **penzi**, -zího, *řř.* (*poněkud zastar.*) = výslužba, výslužné: Děři má už zaopatřeni a sama má heřki penzi až nadosmřti. — Děřčata řělí říkajő: Jaké také, enom diž je pot penző.

Pepek, -pka || **Pepik**, -a, *m.*, *hypok.* = Josef: Pepek Červinků a Pepik Vranů bývali dobři kamaráři; *Pepina*, -ni || *Pepinka*, -ki, *ž.*, *hypok.* = Josefa: Diž zme mňeli na řňu

zlost, říkali zme ji Pepina, v dobrím Pe-pinka.

pěráček, -čka, *m.* = pouzdro na péra ap.: Edin se chlubi s tem pěráčkem.

perlina, -ni, *ž.* = druh drubeže, perlička: Na dvoře špacírovali perlini.

perotka, -ki, *ž.* = 1. celé křídlo: Husa vleče perótku po zemi; 2. svazek husích per na maštní pečiva: Vezni perótku a potři putró buchti.

perpentikl, -a, *m.* = kyvadlo u hodin: Hođni jaksi nendó, musím mislím skrářit perpentikl.

persóna || **perzóna**, -ni, *ž.*, *zpr. lich.* = 1. osoba: To só dvje nóbl persóni! Každá si mislí, že je buhvíco (zde iron.); 2. postava: Tá její perzóna se mne líbí, je radost se na ňu pođívát, diž de po ulici.

pestfo, -fa, *stř.*, *pejor.* = rozpustilost, taškařina, darebáctví: Kluci dělali u oltáfa takoví pestfo, že jim pan kaplan museli dat pár pohlákú.

Pešt, -u, *m.* = Pešt: Já jako voják bil sem f Peštu.

petílko; *v.* pekílko.

petrolín, -nu (6. *j.* -ně), *m.* = petrolej: Gde je tá flaška od petrolínu?

petrolínka, -ki, *ž.*, *zast.* = petrolejová lampa: Petrolínki só už ve starím haraburdí.

Petruša, -še, *ž.*, *hypok.* = os. jm. Petro-nila: Méno Petruša dneska už neslišet.

petrželí || **petruželí**, *stř.* = petržel: Přines mne že zahrátki petrželí!

pfi, *citosl.* vyjadřující pohrdání, nelibost: Pfi, co to tu smrdí?

pfuj, *citosl.* označující odpor, ošklivost, leknutí: Pfuj, to sem se lekla, že mne na košuli enom plátno zvostalo.

pcháč, -a, *m.* = pichlavá rostlina vůbec, zvl. bodlák, popř. její ostěn: Zapichl si v zahrađe pcháč do dlaňe; *pcháči*, *stř.*, *hrom.* = bodláci, ostí: Pcháči je na polu dost, ale obilí málo.

pchavka, -ki, *ž.* = ostěn bodláku: Mám pchavek celó ruku; *pchat*, 1. *sg.* pchám, 3. *pl.* pchajó, *nedok.* = pichat: Cosi mne pchá v noze. — *Slož. dok.*: *na-*: Ten kluk z bujností napchál chrósti na špedlíki; *po-*: Popchál Frantu nožem. — *Pochala* se celá na křu; *pro-*: Propchál si ruku šidlem; *ros-*: Rospchál papír na samí kóski; *u-*: Fčele pré upchali kehoši načisto; *vi-*: Vipchál jakísi znameňi do březe.

pchi, *citosl.* vyjadřující odpor, nesouhlas, ošklivost: Pchi, to sem se lekla!

picmochr, -a, *m.*, *zast.* = výrobce pušek: F kerési fabrice bíl picmochrem.

picovat, 1. *sg.* -cuju, 3. *pl.* -cujó, *nedok.* = krmít dobytěk: Pámbičku milé, čem budeme letos picovat?

piča, -če, *ž.* = ženský pohlavní úd: Od-křila se a bilo viđet piču.

piřka, -ki, *ž.* = zlost, podrážděnost: Na páni z mňesta mňel velkó piřku.

pivsko, -ka, *stř.*, *expr.* = pivo: Takoví pivsko mohlo bi jit na věstavu.

pigbrét, -a, *m.* = žehlić prkno: Gdo na-strabočil ten pigbrét do cesti?

piglovat, 1. *sg.* -lujú, 3. *pl.* -lujó, *nedok.* = žehlit: Před hodama mám moc teho na piglování. — *Slož. dok.*: *do-*: Až ve dva-nást sem dopiglovala prádlo; *na-* *se* (= mnoho): To sem se napiglovala, že mne ířecko bolí; *pře-*: Sukňe na bál sem tříkrát přepiglovala, abi bili jaksepafři; *s-*: Spiglovala sem kořulu tak, že bila načisto rov-ňóčká; *vi-*: Kořula je pjeknie vipiglovaná.

pichat, 1. *sg.* -chám, 3. *pl.* -chajó, *nedok.* = 1. bodat: Fčeľa mne pichla do no-sa; 2. *přen.* zabíjet: Gđi budete pichat pra-se? Zětra?

pichlác, -a, *m.* = něco špičatého, ostěn, trn: Pichlácú má plní ruki.

pichlavé, *příd. jm.* = 1. ostnatý: Tá tráva je strašne pichlavá; 2. *přen.* jizlivý, uště-pačný: Mluví tak pichlavém hlasem, že mne aš čertí s teho beró.

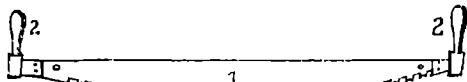
piják, -a, *m.* = 1. člověk, který nezřize-ně a ze zvyku pije lihové nápoje: Že si mohla zvít takovího pijáka, keré za chřílu propije celé grunt; 2. pijavý papír: Na mas-ní flekti dě piják a přetí řihličkó! Hneđ je po ňich; 3. klířtě (Ixodes ricinus): Bíl sem onehdá v lesu a chřífl sem tam dva pijáki.

pijatika, -ki, *ž.* = pitka: Diš tí dvá se dali do pijatiki, tak to trvalo aji tři dňi.

píka, -ki, *ž.* = kopl, *jen ve spoj.* „stát jako píka“ (= ztrnule jako dřevěný panák): Nestuj tam u dveři jako píka a poř dál!

píksla, -le, *ž.* = pouzdro, krabička: Pan falář mňeli f píksli šňupavé tabák.

píla || **pílka**, -y, *f.* = náradí na řezání dřeva; viz obrázky.



Píla || píka, pásová || količková, tesařská břichafka (1. plech — 2. klanička)

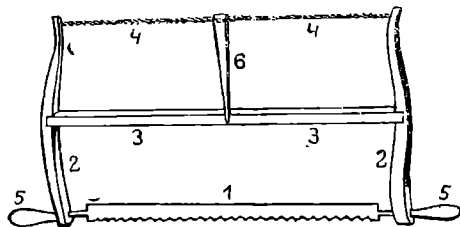
pilno, -na, *stř.* = spěch, chvat: To je ale nejaki pilno přet tem sletem.

pinkl, -a, *m.*, *pejor.* = ranec: Hođil si pinkl na záda a šel do sřjeta.

pipla, -le, *m.*, *pejor.* = břídil, louda, packal: S takovém pipló je trápeňí. Pořát cosi dělá, ňic po tem, a nemože bit s tem fčas hotové.

piplát, 1. *sg.* -lu || -lám, 3. *pl.* -ló || -lajó,

nedok. = 1. konat nějakou práci starostlivě, až přepjatě, ale častokrát s malým úspěchem: Piplál se s tema dvěfama buhvíjag dlóho, ale potom jich mohl vzít a vihodit; 2. *expr.* s nechutí přebírat se v jídle: Takoví pipláňi v jídle mňe dopaluje. — **Slož. dok.:** *vi-*: Stálo to moc peňez a doch-



Pila || pilka rámová || rámovka stolařská (1. pilka — 2. klačička šrák — 3. prostředek příčka — 4. šňúra — 5. stúpki || rúčky — 6. píрко || šlahónek)

torú, že to đecko vipiplál (= těžce, oběťavě odchoval).

písk, -a, *m.* = ret: Šiml króťi pískem a koza ocasiskem (fiká se při podivu).

pískat, 1. *sg.* -kám, 3. *pl.* -kajó, *nedok.* = vydávat ostrý zvuk ústy apod., hvízdát: Andulo, nepíské, to Panenka Marija plače. — **Ustál. spoj.:** Jag nebudeš pořáďně đelat, budeš pískat na krívák (= třít bídu). — **Slož. dok.:** *na-**; *s-**.

písmo, -ma, *stř.* = 1. soubor písmen, způsob písemného vyjadřování: Pan učitel majó pjekní písmo, ale tuze stojatí; 2. *velmi zast.* dopis, psaní: Dostali zme od sódu písmo gvúlivá sinovi.

pisnička || **pjesnička**, -ki, *ž.* = písnička: Znáš jednu tuze pjeknú pisničku o tem, jak se dvá mňeli ráďi. — Pořád mele to sfó pjesničku, že ve věboře só zlođeji.

pistula, -le, *ž.* = pistole: Co spraviš s tó pistuló protivá zlođejom? Nič; *pistulka*, -ki, *ž.*, *zdrobn.* k pistula: Stréček mňe přinesli pistulku z jarmaku.

pišćák, -a, *m.*, *expr.* = kdo pišći (dítě, kuře, myš atd.): Pišćáku upišćené, đe na chřilku pokoj!

pišćet 1°, 1. *sg.* -čím, 3. *pl.* -čijó, *nedok.* = 1. pišćet: Jak ti hósata pišćijó! Majó hlat.

pišćet 2° = prýštit; prosakovat: Poďvé se, jak tam na polu pišćí voda.

pišišfor, -ra, *m.*, *žert.* = malý člověk: Je takové pišišfor, že ho neňi ani viďet, a mislí si, že ho vemó u asendi.

pitfák, -a, *m.*, *posm.* = kudla: Fsaďim se o co chceš, že s tem pitfákem neurežeš ani chleba.

pitlovat se || **sebo**, 1. *sg.* -lju se, 3. *pl.* -lujó se, *nedok.* = škubat sebou, nepokoj-

ně házet sebou: To đife sebo furt pitluje.

pižďit, 1. *sg.* -ďím, 3. *pl.* -ďijó, *nedok.*, *přih.* = kazit, hydžit: S tó křiklavó barvó enom pižďijó dum.

pižnót, 1. *sg.* -nu, 3. *pl.* -nó, *dok.*, *zast.* = uďerit: Neber to do ruki, nebo te přez ňu pižnu.

pječek, -čka, *m.* = 1. malý dřevěný špalíček, s nímž si děti hraji: Už je tadi jaro, kluci s pječkama só na hulici; 2. *přen.* malý hoch: Ferda je pječek, že aňi na stúl nedostane (= nedosáhne).

pjera, -ri, *ž.* = velký knedlík nadívaný povidly (trnková pjera) nebo tvarohem (tvarohová pjera): Najedl se toľi pjer, že nemohl aňi đečhat.

pjesnička; *v.* písnička.

pjet, *čisl.* 5: Fstával f pjet hoďin. — **Ustál. spoj.:** To si možeš spočítat na pjeti prstech (= snadno). — **Đelá**, jako bi neumňel pjet napočítat (= tváři se hloupým). — Jag dostaneš špatní visfječeni, budeš se mňet po pjeti (= budeš bit).

pjefinka, -ki, *ž.*, *zast.* = stará mince v hodnotě bývalých pěti krejcarů: Kmucháček mňe dali pjefinku na hodi.

plac, -u, *m.* = místo: Na tem placu budó stavjet. — **Rč.:** Franto, đe neco do placu (= zazpívej, pověz anekdotu).

plački, -ček, *ž.*, *pomn.* = pláč, nářek: Vrátila se dom s plačkama. — Z hračky bévajó plački.

plachta, -ti, *ž.* = 1. velký kus plátna na přikrytí, nesení apod.: Du s plachtó na trávu; 2. ložní prostěradlo: Do věbavi dostala aspoň jednu plachtu na lúško; 3. plena, loktuše: Luca mňela na sobje velkó plachtu a choďila po đeďiňe strašit đecka.

plajvaz || **plavajz**, -u, *m.*, *velmi zast.* = tužka: Napsál si to plavajzem na lafe, a fčil to nemože za živiho Boha přečíst. — *Srov.* blajštife, olúvko.

plaňk, -u, *m.* = laf, prkno v plotě, tyč na ohrazování: Balón nám přeletel přes plaňk do zahradi.

plantát, 1. *sg.* -tám || -ncu, 3. *pl.* -tajó || -ncó, *nedok.* = 1. *přih.* motat: Plance cosi dohromadi, že mu řigdo nerozumí. — Đecko se mňe plantalo (= pletlo) mezi nohama; 2. *pejor.* mnoho a hloupě mluvit, plácát, žvanit: Plance češćinu s ňemćinó a plete do toho aji slovenćinu; 3. *posm.* mít těžké sny: Cosi se mňe plantalo celó noc. — **Slož. dok.:** *do-*: Ten ničemu nerozumí a fšecko doplance (= poplete); *na-* (= mnoho): O vojňe moc toho naplantál (= namluvil), co aňi pravda nebilo; *o-**; *po-*: Má hlavu celó poplantánó; *ros-**; *s-**.

pláskat, 1. *sg.* -kám, 3. *pl.* -kajó, *nedok.*, *posm.* = tlachat, žvanit: Pláská páťi přez devátí.

plášeňák, -u, *m.* = plátěný oděv: Celi leto budu chodit f plášeňáku.

plavajz; *v.* plavjaz.

plech, -u, *m.* = 1. velmi tenká kovová deska: Pobíl plechem celi dveře; 2. plechová deska na pečení pečiva: Napekla jeden plech koláčů a dva plechi buchet; *plechi*, -chů, *m.*, *pomn.* = plechové hudební nástroje: Při muzice budó hrát na plechi.

plecháč, -a, *m.* = plechová nádoba, plechový hrnec: Do plecháča vezňi polfikli!; *plecháček*, -čka, *m.* = *zdrobn.* k plecháč: F plecháčku máš čaj.

pleskáč, -a, *m.* = plochý kámen: Takoví pleskáče tam bili pjekňi, to bilo neco pro zedňiki.

pleskaté, *příd. jm.* = placatý, plochý: Pleskatém kameňem frnkl do vokna.

plesňivé, *příd. jm.* = 1. zachvácený plísňí: To plesňivi maso se už nedá jest; 2. *přen.* šedý: Vašeho plesňivího koňa poznat z daleka (= šedé barvy).

plesňivec, -vca, *m.*, *zhrub.* = starý, šedivý člověk: Takovího plesňivca bich si nevzala, dibich mňela zvostat staró panó.

pleščit, 1. *sg.* -čím, 3. *pl.* -čijó, *dok.*, *expr.* = plesknout, uhodit: Pleščím s takovó prácó, kerá mňe neteší. — *Slož. dok.*: *při-**; *ros-**; *za-*: Zapleščil ho jedna dvje (= usmrtil).

plet, 1. *sg.* pleju, 3. *pl.* plejó, *nedok.* = vytrhávat plevel: Pleju v zahrátce trávu nekolikáté deň, ale řidz mňe to neubévá. — *Slož. dok.*: *na- se* (= mnoho): Naplél sem se za teho sucha, že mňe až záda bolijó; *s- se**; *vi-*: Viplél kókol aji s pšenicó.

pletíkoš, -a, *m.*, *posm.* = kdo všecno zmate, poplete: Nespólihé na to, že ti to virídí. Sag viš, jaké je to pletíkoš.

pletinka, -ki, *ž.*, *zast.* = pletená houska: Dám si guláš a dvje pletinky k temu.

plezírované, *příd. jm.*, *voj.* = zmrzačený: Bíl feško na vojňe plezírované, vrátil se dom bez nohi.

plezmero, -ra, *stř.*, *pejor.* = líná, neobratná, k ničemu se nehodící žena: Takoví le-nošňi plezmero nechcu mňet aňi hođinu v baráku.

plichta, -ti, *ž.* = oboustranná rovnost ve hře: A: Tak kerá parta f kužílkách otpoledňa vihrává? B: A, dosavát žádná. Hráli zme dvakrát a dicki bila plichta.

plichit se do něčeho, 1. *sg.* -tím se, 3. *pl.* -tijó se, *nedok.* = plést se do něčeho, zbytečně do něčeho zasahovat: Plichtí se jim do kšeftu a to voňi nemajó rádi. — *Slož. dok.*: *při-*: Připlichtil se mezi ňe, ale řidgo ho nevolál; *s-*: Splichtili to dohromadi (= dali to dohromady všelijak).

pliska, -ki, *ž.* = pták konipas (Motacilla alba): Ti pliski só takoví milí ftáci.

pliskér, -a, *m.* = pryskýř, puchýř: Mám pot palcem pliskér velké jako korunu.

plíst, 1. *sg.* pletu, 3. *pl.* pletó, *nedok.* = plést: Plete pančochi a dělá klebeti. — *Ustál. spoj.*: *plíst koše* (= mluvit hlouposti, páte přes deváté): Já ho neráda poslóchám, plete koše a mislí, že mluví buhviyak chitře. — Furt se mňe plete mezi nohi (= stále mi překáží).

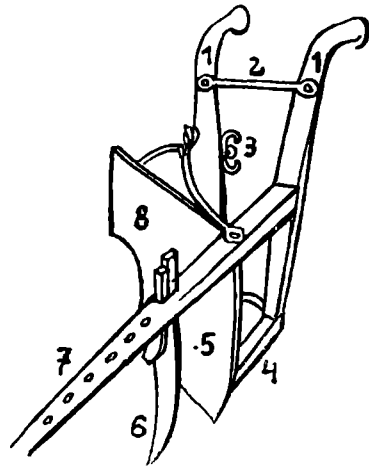
plk, -u, *m.* = 1. plané povídání, tlach, žvást: Já na plki nidz nedám; 2. *žert.* beseda: Přindíte v neđelu otpoledňa na plk!

plkat, 1. *sg.* -kám, 3. *pl.* -kajó, *nedok.*, *nik. přih.* = povídat: Plká a plká tá moja stará, a objet se ji připálí; *plkotat*, 1. *sg.* -kocu || -kotám, 3. *pl.* -kocó || -tajó, *nedok.* = plkat: Diť plkocáš hlóposti, že bi s teho koza scipla. — *Slož. dok.*: *na-* (= mnoho): Za chľilu teho naplká, že mňe až hlava bolí; *po-*: Já na mó dušu si ráda poplkocu.

plné, *příd. jm.* = plný: Do večera bila teho plná d'edina, každá baba to vjeđela. — *Ustál. spoj.*: Už mňe řidz nedáváte, já su plné (= najedl jsem se dosyta). — Franti je plná sekňic (= nadělá mnoho řečí, mnoho povyku).

plucar || **plucar** (*častěji*), -a, *m.* = baňatá nádoba na tekutiny kamenná nebo i plechová: Přinesla sem sekáčom pořádné plucar goľae, ale chlapí zatraceňi nemňeli ešče dost.

plonk, *příd. jm. neskl.* = 1. samotný (v karetní hře): Piková desťka bila plonk; 2. *přen.* „bit plonk“ (= být bez peněz): Fčíl už su načisto plonk a musím si vipúčit, abich mňel na cestu; *plonkovňi*, *příd. jm.* =



Pluh: 1. kleč — 2. příčka — 3. šróf — 4. splaz — 5. radlica — 6. krajadlo — 7. hřidel — 8. deska

samotný (v karetní hře): Dibi ta desítka nebila plonkovňi, toš flek nevihráli.

ploščka, -ki, ž. = štěnice: Ploščki só névic na steže za obrazama. — *Ustál. spoj.*: Leze na človjeka jak ploščka (= je drzý).

plot, -a (6. j. -fe), *m.* = ohrazení z tyček, prken atd.: Neles přes plot, rostrhneš si gafe. — *Rč.*: Dó vám hodinki podli plata (= špatně).

plucar; *v.* plocar.

pluh a jeho části; viz obrázek.

plundrovat, 1. *sg.* -ruju, 3. *pl.* -rujó, *nedok.*, *pejor.* = ničit, chybit, kazit: Ten novó majitel teho zámku pořádně ho plundruje. — *Slož. dok.*: s*.

pluskanec, -nca, *m.* = kus bláta, měkké hlíny apod., čím je člověk postříkán: Ten antonóbil jěl jak čert dředinó, a jag blato stříkalo na fšekli strani, bíl sem jeden pluskanec.

pluskaňica, -ce, ž. = deštivé, blátivé počasí: Sta dom za velké pluskaňice. Bila celá mokrá a šati jedno blato.

pluskat, 1. *sg.* -kám, 3. *pl.* -kajó, *nedok.* = stříkat, házet (např. blátem): Pluská mňe blato až na hlavu. — *Slož. dok.*: na-: Napluskál fšadi hlíni; o*-, po-: Popluskál mňe celího slinama (= poplil); za-: Zapluskál si šati ida z hospodi.

po, předl. *a)* se 4. *p.* znamená: 1. hranici, místní mez: Zapadl v bahňe aš po pás; 2. čas: Po celó noc nezavřel oči; 3. opakování děje ve spojení s číslovkou: Po prvňi sem neřikal nič (= po prvě); b) s 6. *p.* naznačuje 1. místo: Pustil kus dřeva po voče; 2. podílnost, střídavost: Skupoval po vesňících kúški; 3. časovou následnost: Teprof po požehnáňi se začalo tancovat; 4. příčinu, původce n. původ: Po tech makovicách spí děcko jag dudek; 5. způsob: Po dobrote spravíš s fuksó (= koněm hnědé barvy) fšecker, jináč nič; 6. účel: Bješ po sfěch (= za svou práci) a mňe nechě na pokoju! — *Ustál. spoj.*: Podívám se k vám po kostele (= po mši). — Vzala sem si stofku na jarmak a už mám po ni (= již jsem ji utratila).

pobalamufit; *v.* balamufit.

pobečet; *v.* bečet.

pobijat, 1. *sg.* -jám, 3. *pl.* -jajó, *nedok.* = pobíjet: Ve válce zme pobijali každího, níkeho zme nešanovali.

pobočák, -a, *m.* = kožený pruh, který je zapjat jednak k chomoutu, jednak k vahám: Gde je pobočák s chomóta?

pobóchané, *přid. jm.* = přihloupý: Moc chitré něňi, je trochu pobóchané mňechem.

počičkat, 1. *sg.* -čkám, 3. *pl.* -čkajó, *hypok.*, *dět.* = počkat: Počičké, ti dostaneš!

počinek, -nku, *m.* = první výteček: Paňičko, kupte neco, aď mám počinek.

počinkat, 1. *sg.* -kám, 3. *pl.* -kajó, *hypok.*,

dět. = počkat: Počinké, ti dostaneš od maminki! — *Srov.* počičkat.

počfa, -fi || **podešfa**, -fje, ž. = podešev: To maso je třrdí jak počfa, nedá se pokósat. — Učeň klókl od podešfje cfočki.

pod || **pode**, *předl. a)* s ak. vyjadřuje 1. směr v prostoru dospodu někoho n. něčeho: U nás se sázijó herteple pod motíku; 2. čas (ojedněle): Přiňdi na lavečku až podvečír; 3. způsob a míru: Pot tisíc korun to rolí neprodám. — To je dneska polifka pot psa (= velmi špatná); b) s instr.: 1. polohu v prostoru vespod někoho n. něčeho: Má kruhi pod vočima; 2. podřízenost: Já sem slóžil ešce pod Radeckém; 3. způsob: Špek se prodává pod rukó (= tajně).

podarebňe, *přisl.* = marně, zbytečně: Mám strach, abich tam nešél podarebňe.

podborůvka, -ki, ž. = houba *Suillus annulatus*: Podborůfki se taki dajó jest.

poddat; *v.* dat.

poďeláné, *přid. jm.*, *zhруб.* = postrašený: Jak slíšél, že má jit na vojnu, bíl celé poďeláné. — *Srov.* poďelat se.

poďelat, 1. *sg.* -lám, 3. *pl.* -lajó, *dok.* = vykonat, udělat, nadělat práce: Neboj se, já se dám hned do práce a fšecker poďelám. — Nemám ho ráda. Poďelál nám fšeli-jakí pestfo; *poďelat se*, 1. *sg.* -lám se, 3. *pl.* -lajó se, *dok.*, *zhруб.* = pokálet se: Napil se na střešne mlíka a v noci se poďelál; *v.* čelat.

podemlet; *v.* mlet.

podešfa; *v.* počfa.

podchitnót, 1. *sg.* -nu, 3. *pl.* -nó, *dok.* = pochytit, přičinit se: Esi budeš chitré, možeš od místra moc potchitnót.

pochifit; *v.* chifit.

poďivočít, 1. *sg.* -čím, 3. *pl.* -čijó, *nedok.* = učinit divokým: Děcka bili s teho cirkusu celí poďivočeni.

podkladek; *v.* pokladek.

podkúvka, -ki, ž., *zdrobn.* k podkova: Nosil boti s potkúfkama.

podlábit; *v.* dlábit.

podkovňák, -a, *m.* = podkovák: Vrazil si na silňici do pati potkovňák.

podlaha, -hi, ž. = 1. spodek místnosti, obyč. krytý prkny apod.: Peňze mu spadli na podlahu; 2. *řidč.* strop: Skákál radostó až do podlahi, že pojede do Prahi na soklské slet.

podlachmat, 1. *sg.* -mu || -mám, 3. *pl.* -mó || -majó, *dok.*, *expr.* = pomačkat: Šati má celí podlachmani.

podli || **podlivá**, *předl. s* 2. *p.*, vypadřuje: 1. místní blízkost po boku někoho, něčeho: Pes bježel celó cestu podlivá voza; 2. příměřenost, souhlas, shodu v poměru k něč.: Podli mňe je to hlópost, co provedl; 3. důvod: Podlivá chůze ho poznám hned.

podložit se, 1. *sg.* -žím se, 3. *pl.* -žijó se, *dok.* = podrobiť se, ustoupit někomu: Abich se takové protivě podložila, žádá řeč.

podmáseľník, -a, *m.* = druh hub, klouzek ovčí (Boletus granulatus): Podmáseľník je taková žlutá huba, keró u nás ňigdo nezabírá.

podmastit nekeho, 1. *sg.* -tím, 3. *pl.* -tíjó, *dok.*, *iron.* = podplátit: Podmastil páni pečezama nebo cigaretlama a pustili ho dom na žna.

podoba, -bi, *ž.* = podobnost, tvárnost: Fčil ve stáři vicházi načisto ze sfé podobi (= měni se ve svém zevnějšku).

podobizňit, 1. *sg.* -ňím, 3. *pl.* -ňijó, *nedok.* = fotografovat: Nevím, mám se f tem vojenskím (= ve voj. uniformě) podobizňit, nebo nemám?

podpálit; *v.* pálit.

podrazit; *v.* razit.

podrobit; *v.* drobit.

podrošené, *příd. jm.* = podnapilý: Jag je podrošené, répe do každího.

podrovnávka, -ki, *ž.* = barevný pruh na dolní části stavení: Hospodiňe si dajó na podrovnávce modz záležet.

podrustki, -kú, *m.*, *pomn.* = osení vyrostlé na zoraném poli z vytroušeného zrní: Přinesu kozám trochu podrustkú.

podšívka, -ki, *ž.* = 1. látka, kterou se podšívá rub kabátu: Fčil už neřikajó futro, ale potšívka; 2. *m.* i *ž.*, *iron.* = prohnáný člověk, lišák: To je ale potšívka hřichu. Co može uđelat na zlost, to uđelá.

podržet; *v.* držet.

podřezat; *v.* řezat.

podřít; *v.* řít.

podšprajcovat; *v.* šprajcovat.

podstrčit; *v.* strčit.

podubané, *příd. jm.* = pokrytý doličky, *zvl.* od neštovic: Je trochu podubané, ale přesto se ožeňi.

podvečír, *přisl.* = navečer: Podvečír se pudem kópat.

podzimec, -mca, *m.*, *zř.*, *ojed.*, *jen v praxi* „Vavřinec — první podzimce“ (Vavřince je 8. srpna): A: Začíná už fókát ze strňisk. B: A đivíte se? Vavřinec — první podzimce.

pořífírat se; *v.* řífírat.

pořífřit se; *v.* řífřit.

poříreat; *v.* grear.

pogrindat se; *v.* grindat se.

pohákát; *v.* hákát.

po haluzi, *přisl.*, *ml.* = snadno, lehce, bez placení vstupného: Já se dostanu na hřišče po haluzi.

pohlavek, -hlavka, *m.* = rána do hlavy plochou rukou: Darebo darebné, dostaneš pár pohlavkú.

pohlavčit, 1. *sg.* -čím, 3. *pl.* -čijó, *ne-*

dok. = dávat pohlavky: Jag ho pohlavčila, tag ho pohlavčila, že nechťel poslóchat; *pohlavkovat*, 1. *sg.* -kuju, 3. *pl.* -kujó, *nedok.* = dávat pohlavky, políčkovat: 1. Já ho musím deň jag deň pohlavkovat, abi z ňeho ňeco bilo; 2. *posm.* ledajak ňeco đelat, odbývat: Pohlavkovál tó prácu řselíjak. — *Slož. dok.*: *na-*: Napohlavkovál mu, co do ňeho vlezlo; *s-*: Spohlavkuju te, jag nebudeš poslóchat. **pohňíkat**; *v.* hňíkat.

pohňít, 1. *sg.* -hňiju, 3. *pl.* -hňijó, *dok.* = shnit: Ertelep nám řsecki pohňíli.

pohnót, 1. *sg.* -hnu, 3. *pl.* -hnó (*přít.* pohl, pohla...), *dok.* = 1. změnit malým pohybem polohu něčeho: Při operaci se nesmí človjek aňi trošku pohnót, nebo bi bilo zle; 2. *pospířit* si: No, pohňi, pohňi, lenochu líné!

pohongat; *v.* hongat.

pohópát; *v.* hópát.

pohova, -vi, *ž.* = odpočinek, pohovění: V neđelu oťpoleđna si lehnót na trávník, to je pohova.

pohrabáč, -ča, *m.* = 1. náradí na pohrabování ohně nebo bláta na silnici: U pece leží pohrabáč, proščaré trochu oheň; 2. *cestár*: Pohrabáčí nosili óředňí čepice.

pohrádka, -ki, *ž.* = dětská dřevěná postel s dřevěným řprlením kolem dokola, aby dítě nespadlo: Tři đecka spali f pohrátce a đelali před spaňím, co čert nechce.

pohrát si; *v.* hrát.

pohrózit se, 1. *sg.* -zím se, 3. *pl.* -zijó se, *dok.* = ponořit se do vody: Pohrózil se do vodi a zvostál minutu pod vodó.

pohunek, -nka, *m.* = 1. mladší čeledín, který obyčejně poháněl potah při práci: Pohunek se při práci číňil jaksepatri; 2. *nadávka*: Pohunku jeden sprosté, co si to dovoluješ?

pochřístat; *v.* chřístat.

pochřít, 1. *sg.* -tím, 3. *pl.* -tíjó, *dok.* = osvojit si něco, porozumět něčemu: Na vojěne pochřífil trochu ž nemčini.

pochlapit se, 1. *sg.* -pím se, 3. *pl.* -pijó se, *dok.* = ukázat se chlapem, vykonat to, co jindy jen statný chlap dokáže; vykonat dobře těžkou, odpovědnou práci: Opravdu se pochlapili a bili hotoví, jak sľibili.

póchlé, *příd. jm.* = méně dobré jakosti, *zprav.* o obilí: A: Ječmeň máme póchlé. B: Co je to? A: Jak to mám pánom z mňesta viložit? Tak. Ječmeň rústl bujno a bil visoké skoro jako řiš. Tož nám potem polehl a fčil je z ňeho víc slámi jag zrna.

pochlířtat; *v.* chlířtat.

pochodřit; *v.* chodřit.

pochop, -u, *m.*, *jen ve spoj.* = ,vzít, uđelat pochop' (= klopýtnout): Kopl do kameňa a uđelál takové pochop, đif se nesfállil.

pochrámat, 1. *sg.* -mu, 3. *pl.* -mó, *dok.*, *expr.* = pochroumat, zmrzačit: Pochrámal

mu nohu a musel mu zaplatit sto renských bolestního. — Třetí koňe só pře celí pochramožďeně.

pochramožďeně, před. jm., expr. = pohmožděný, poraněný: Su pochramožďeně na obje nohi, musim choďit z hůlkó.

pochraňit; v. chraňit.

pochuťit si, 1. sg. -tím si, 3. pl. -tíjó si, dok. = pochutnat si: Já si na trnkových pjerách dicky pochuťim.

pojičné, před. jm., iron. = hltavý, žravý: Je pojičné, sňedl bí na posezeňí třebas deset vajec.

pojít; v. jit.

pokapat (si); v. kapat.

pók; v. pavók.

pokáď, sp. = pokud: Pokáď budu žit, nemsí mňe křocit do chalupi.

pokladek, -dka, m. = vejce, které se nechává slepicím v hníždě, aby v něm dále snášely: To véce tam nech na pokladek.

poklózet, 1. sg. -zím, 3. pl. -zíjó, nedok. = 1. provádět úklid: Musím ešče f sekáici trochu poklózet; 2. krmit a ošetřovat dobytek: Dífka přišla poklózet kozu teprová v osn hodin večír; **pokluďit, 1. sg. -dím, 3. pl. -díjó, dok.** k poklózet: Děfčata, pokluťte a možete jit g muzice.

pokróžlat; v. króželka.

pokřópat; v. křópat.

pokřít; v. křítit.

pokušitel, -a, m., žert. = kdo si někoho dobírá: Ten Medek je pokušitel, kažďího si rád dobírá.

Polách, -a (1. mn. -ší), m. = příjm.: Znal sem jednoho Polácha otkutsi od Bučovic; **Polášek, -ška (1. mn. -šci), m.** = příjm.: Polášek je u nás známí méno.

Poldá, -di, m., hypok. = Leopold: S Poldó zme bili dobří kamaráďi; **Poldína, -ni, ž., hypok.** = Leopolda: Já bich nedala ceři méno Poldína.

polebeďit si; v. lebeďit.

poledovica, -ce, ž. = ledový povlak, náledí: Dneska je poledovica, dé pozor, aď nespadneš.

polehnót, 1. sg. -lehnu, 3. pl. -lehnó, dok. = sklonit se, ohnout se k zemi (zejm. o obilí): Říš nám polehla, to bude špatní sečeňí.

polének, -nka, m. = pelyněk (Artemisia absinthium): Diš bolí žalódek, dělá polének tuze dobře.

polevit, 1. sg. -vím, 3. pl. -vijó, dok. = 1. ztratit si síle, zmírnit se: V březnu uš mraze polevili; 2. přestat něco konat tak horlivě jako dřívě: Polef si trochu, šak si unaveně.

poležet; v. ležet.

polír; v. palír.

poliskat; v. liskat.

politika, -ki, ž. = 1. péče o správu státu atd.: On se jagžíf o politiku nesarál; 2. m. i ž., *posm.* = vychytralý člověk: To je politika jeden, temu nevěřím aňi slova.

polť, -u, m. = podlouhlý a široký pás vepřového tuku, slaniny: Dali zme štíri velikánski polti špeku do komína.

polťografirovat, 1. sg. -ruju, 3. pl. -rujó, nedok. = fotografovat: Umiš polťografirovat?

poltré, stř., neskl. = podobizna, podoba: Fánka je celé tatú poltré.

poludovat se, 1. sg. -duju se, 3. pl. -dujó se, nedok., pejor. = bezúčelně chodit sem tam, toulat se: Nemá co dělat, toš se poluduje po dědiňe. — *Slož. dok.: na- se* (= mnoho): Ten se neco napoludoval na tem božím sfjete!

pomahač, -a, m. = pomocník: Pomahačú mám moc, ale práca nígde.

pomakovat; v. makovat.

pomalé, před. jm. = zdlouhavý: Na učeňí je trochu pomalé.

pomali || pomaličkí, přísl. = pomalu: Pomaličkí (= zanedlouho) bude šest hoďin. — Hósata nám rostó pomali.

pomalovat; v. malovat.

pomatlat; v. matlat.

pomenčí, před. jm. = poněkud menší: Staňnik je pomenčí kluk, ale raupčík.

pometlo, -la, stř. = 1. nástroj na zameťání, pometlo: Caróeňice pře litájó na pometlách; 2. přen., pejor. = nadávka ženské osobě, obyč. změstělé: Takoví pometlo přinde z mňesta, nástrojení, f klobóku, a mislí si, že mi tadi na lonťe zme fšeci hlópi.

pomíchat; v. míšat.

pomínat se; v. míňat.

pominót se, 1. sg. -nu se, 3. pl. -nó se, dok. = zemřít: Dívám se na krchovce, co se tam za minuté rok pominulo lífi.

pomlačí || pomlaččí, jen v kompt. = mladší: Tá uš něhi zrovna pomlaččí (*iron.*) = je hoďně stará).

pomňáct, 1. sg. -mňatu, 3. pl. -mňató, dok. = pomást: Já ju nemožu poslat neco nakópit, ona fšecker pomňate a kópi, co nepotřebuju.

pomňágat; v. mňágat.

pomněť se, 1. sg. -mňeju se, 3. pl. -mňeju se = užít něčeho dobrého, příjemného: To víte, na óvođe se dobře pomněju.

pomoklé, před. jm. = poněkud zmoklý: Moc pomoklí něhi, mohlo vic napřšet.

pomordovat; v. mordovat.

pomotat; v. motat.

pomrdat; v. mrdat.

pomrkávat, 1. sg. -vám, 3. pl. -vajó, nedok., posm. = 1. dívat se úkradmo, poku-

kovat: Pomrkával po cizích děčatech; 2. bližavě svítil: Sřjetlo enom pomrkávalo.

pomuckat; *v.* muckat.

pomuchlat; *v.* muchlat.

ponáhliť se, 1. *sg.* -lím se, 3. *pl.* -lijó se, *dok.* = pospířit si: Ponáhliť se, ađ zme s práco brzo hotoví.

ponamítání, *řř.* = námitka: Napiřte to pořáđne, pane učitel, abi na hětmanřtři neměli proti temu ponamítání.

poněprv, *přisl.* = po prvé: Říkám vám, bilo to poněprř a naposledí.

ponk, -u, *m.* = hoblice: Stál u ponku a spíval si.

poňura, -ři, *m., řř., posm.* = loudavý, pohodlný ělověk: S takovém poňuro daleko nedondeř.

popálit si; *v.* pálit.

popanřřit se, 1. *sg.* -ěím se, 3. *pl.* -ěijó se, *dok.* = navyknot si panským mravům: Přiňđa do Víđňa, za pár rokú se naěisto popanřřila.

popapat; *v.* papat.

popaplat; *v.* paplat.

popchat se; *v.* pchavka.

popichovaě, -a, *m., expr.* = kdo rád popichuje, podněcuje, pořřívavě: To je známé popichovaě, dě si na ňeho pozor!

poplach, -a, *m., řert.* = zbrklý ělověk, větroplach: Hezké ělovjek, ale poplach, keré kađďo chřilu provede nejako koňinu.

poplantat se; *v.* plantat.

popleta, -ti, *m. i řř., expr.* = kdo vřecko poplete, zmate: Seř tu mňe neseř petrolín. — *Sř.* pletikoř.

poplkat; *v.* plkat.

popluskat; *v.* pluskat.

popohnót, 1. *sg.* -nu, 3. *pl.* -nó, *dok.* = trořku pohnout: Netróřál sem si aňi popohnót, abi mňe đecka nespadlo do potoka.

popojit; *v.* jit.

popotahnót; *v.* tahnót.

poprašit; *v.* prařit.

popravit, 1. *sg.* -vím, 3. *pl.* -vijó, *dok.* = 1. vykonat na ňekom popravu: Popravili ho v Kóněčkách (= v Kounicových koleřích v Brně); 2. poklidit, zejm. nakrmit dobytek: Honem poprav krávi!; 3. popravit se = dát se do pořádku, polepřit se, uzdravit se: Jeden ožřralé chlap dicky řřkával: Já musím pořat pit. Ćím se gdo pokazí, tem se musí popravit; *popravovat*, 1. *sg.* -vuju, 3. *pl.* -vujó, *nedok.* = poklřzet: Eřře jit nemořu, musím popravovat dobitek.

poprodát; *v.* prodat.

poprřkávat, 1. *sg.* -vám, 3. *pl.* -vajó, *nedok., zhrub.* = poprřávat: Poprřává ot samio řána, ale pořáđne přřet nechce.

popřut, 1. *sg.* -psuju, 3. *pl.* -psujó, *dok., zhrub.* = pokazit: Ti si ale krěřř! Popsuje

mňe kabát tak, že v ňem nemořu vilist nad lidi.

poptat se; *v.* ptat.

popukat; *v.* pukat.

popukávat, 1. *sg.* -vám, 3. *pl.* -vajó, *nedok.* = pokuřovat: Stařeěek z gipsořki popukává ot samio řána.

porád || **pořád** || **pořádem**, *přisl.* = ustaviěně, stále: Pořád brumle. — Pořat neví co a jak. — Co se vožeňil, pořádem seđ doma.

porazit; *v.* razit.

porépat, 1. *sg.* -pu, 3. *pl.* -pó, *dok.* = porýt, rozřýt: Ćivoká řřiňa porépala u lesa kus roli; *p. se v neěem* = porýpat se v něěem, zvl. povrchně n. s nechutí: Porépál se v řídle, že pře nemá hlat.

poróěet, 1. *sg.* -ěím, 3. *pl.* -ěijó, *nedok.* = 1. nařřizovat, rozkazovat: Gdo u vás poróěi, ti nebo stará?; 2. *p. se* = omlěvat: Chřila se matka najednó za hlavu a poróěela se na zem.

portmonka, -ki, řř. = peněženka: Mňěl portmonku nabitó saméma stořkama.

porúst, 1. *sg.* -rostu, 3. *pl.* -rostó, *dok.* = vyklřit za vlhkého a parného poěasí (o pokoseném obili): Ti diřře! Obili je uř porústli.

pořád; *v.* pořad.

pořádek, -ěku, *m.* = 1. ustanovený, ustálený pořad, pořadí: Musíte se klaěit o listki na maso pjekňe po pořátku; 2. úřtní n. písemně uspořádání nějaké záleřitosti: Co su dlužné? Je konec roku, tag musíme uěelat spolem pořádek; 3. poslední vůle, závěř: Tařinku, uěeláte zařas pořádek, abizme se po vaře řmři neháđali.

pořádem; *v.* pořad.

pořeěek, -ěka, *m.* = pozitřek: Do pořeěka poěkám, ale ěil ne.

pořeěňovat, 1. *sg.* -ňuju, 3. *pl.* -ňujó, *dok.* = popovídat: Přiřel na besedu a pořeěňoval si s nama.

pořezat; *v.* řezat.

pořknót, 1. *sg.* -nu, 3. *pl.* -nó, *dok.* = obvinít: On ju pořkl, že nadávala na republiku.

pořád, -a, *m., =* 1. vymláěené obili, ale dosud nevyěiřřtěně, které se řhrnuje na mlatě stranou: Obili hođje sipe, už je velké pořát; 2. obili prořřené na mlatě k mláěení: Za jag dlóho je takové pořád řři vimláěené?

pořádka, -ki, řř., *zdrobn.* k pořada = dřevěná ohrada pro menři hospodářská zvířata: Blížijó se hodi, musím dát huse už do pořátki.

pořekat; *v.* sekat.

pořera, -ři, *m., zhrub.* = ělověk bářlivý, buđiřkněmu: Takové pořera aji hlópeě husí se bojí.

poschraňovat, 1. *sg.* -ňuju, 3. *pl.* -ňujó.

dok. = odklidit, uschovat: Gde máme to vibíli poschraňovat, diž nemáme pořádnó stodolu!

poslabši, příd. jm. = značně slabý: Só to lafe k potfebj, ale poslapši.

posledek, -bka, m. = zbytek, ostatek: To je uš posledek pšeničné móki. — K posletku (= ke konci) už aňi nemohl z lúška slíst.

posliž, přisl. = později: Co posliž? Dé se do teho hnet!

poslózit, 1. sg. -žím, **3. pl.** -žijó, **dok.** = vykonat službu: Pane levírnik, čím vám možu poslózit? Pívem, vínem? — *Ustál. spoj.*: Tag vás prosím, abiste se za nás nestídeli a temu malímu poslózili (= šli za kmotry).

posmrkávat, 1. sg. -vám, **3. pl.** -vajó, **nedok.** = potahovat nosem: Neposmrkáváe porát!

pospravovat, 1. sg. -vuju, **3. pl.** -vujó, **dok.** = spravit po řadě několik věcí: Pospravovala sem fšeci pančochi.

posrat se 1°, 1. sg. -seru se, **3. pl.** -seró se, **dok., vulg.** = podělat se: Takové dostál strach, že se aš posrál.

posrat se 2° = pohněvat se: Bill dobrí kamarátka, ale z ničeho nič se mezi seob posrali a só proti sobje jako sršňáci.

postarší, příd. jm. = poněkud starší, nemladý: Jak si može vzít takovího postaršího chlapa?

postát; v. stát.

postihnot si na nekem, 1. sg. -nu, **3. pl.** -nó, **dok., expr.** = pomstít se: Počké, potforo, na tobj se postihnu, žes mňe udál u četníkú.

postrašit, 1. sg. -ším, **3. pl.** -šijó, **dok.** = 1. nahnat někomu strach: Mikuláš š čertem mňe tuze postrašili; 2. žert. udělat něco narychlo, jen povrchně: Já sem temu višiváňi modz nedala, já sem to enom trochu postrašila.

postrčit; v. strčit.

posušit; v. sušit.

pošafovat; v. šafovat.

poščák, -a, m. = poštovní zřízenec, listovníš: Chodila každé deň poščákovi naprotivá, esli ji nenese psáňi ot síma.

póščet, 1. sg. -čím, **3. pl.** -čijó, **nedok.** = uvolňovat člověka n. věc, kterou držíme v ruce apod.: Nepóšče chrósta z ruki! — *Slož. s jinými významovými odstiny: do-*: Buh nedopóšče na mňe nemoc; *f-*: Fpóšče do seknice enom teho, keho dobře znáš; *na-*: Napóščeł dlásku volejem; *o-*: Opóščím vás nerát; *pro-*: Propóščijó moc fčil ze službi; *pře-*: Od rána přepóščím sádlo; *při-*: Chcu zetra připóščet béka ke krávje; *ros-*: V nekerých štátech rozpóščijó vojáki na trvaló dovolenó; *s-*: Nespóšče na mňe hrúzu, já se tak lefko neleknu; *vi-*: Dnes budó vi-póščet vodu z ribníka.

poškrabek, -bka, m., žert. = poslední dítě týchž rodičů: Jozifek je poškrabek, a toš fšeci kolevá něho poskakujó.

poškrabkat, 1. sg. -kám, **3. pl.** -kajó, **dok., lich.** = trochu poškrabat: Poškrapké mňe na zádech!

poškrkat, 1. sg. -kám, **3. pl.** -kajó, **dok.** = poškrkat: Celé žešit má od pana učitelá poškrkané.

poškrna, -ni, ž. = poskvrna: Aňi poškrni na tem psovi něni.

pošmáknót si, 1. sg. -nu si, **3. pl.** -nó si, **dok.** = pochutnat si: Ja, na tem zajicu si pošmáknú.

pošmatlat; v. šmatlat.

pošpásovat, 1. sg. -suju, **3. pl.** -sujó, **dok.** = poněkud, občás zažertovat: Rát si z defčatama pošpásoval, ale nič vic.

pošpiňit, 1. sg. -ním, **3. pl.** -ňijó, **dok.** = 1. znečistit, umazat: Tí zedňici potfori pošpiňijó gdeco; 2. expr. zneuctit, zhanóbit: Esi mislijó, že mňe tema klebetama pošpiňijó, toš se melijó.

pošuškát, 1. sg. -kám, **3. pl.** -kajó, **dok.** = pošestat: Pošuškál cosi Sefce do ucha, a tá se dala do řehotu; *pošuški, přisl.* = pošeptmo: Rekňi to nahlas, né pošuški!

pošušnit, 1. sg. -ním, **3. pl.** -ňijó, **dok.** = ledabylo odbyť: Pošušňil se s prácó a nechál ju bit.

potahnót; v. tahnót.

potahováňi, stř. = nepříjemnost, opletačky, zvl. s úřady: Nemluř hlóposti, aď nemáme potahováňi z óradama.

potapkat; v. tapkat.

potapkovávat, 1. sg. -vám, **3. pl.** -vajó, **nedok., lich.** = popleskávat, poplácávat: Mařena bila celá ščasná, že ju chlapi potapkováli.

potát, přisl. = potud: Otát potát, aš se ucho utrhe.

pótec, -tca, m. = pěšinka ve vlasech: Ešče nekerí malí defčata nosijó pótec.

potem, přisl. = potom: A co potem? To ňigdo neví.

potfora, -ri, m. i ž. = 1. *pejor.* zlý, špatný člověk (obyč. nadávku): Ten potfora chlap směslá enom na to, co bi ti mohl špatního províst. — Potforo škaredá, aňi te videt nemóžu; 2. *pejor.* bezcenná, škodlivá věc: S tem křérem, s tó staró potforó, zlobit se vic nebudu. Kópím si nové!; 3. *spoj.* „na potforu“ = naschvál: Tí uléváci, diš přišli zas do škole, dělali panu nadučitelovi fšeco na potforu. — *V přirovnáních:* Tā rana páli jak potfora (= velice).

potforné, expr. příd. jm. = zlý, nepříjemný: Zima je letos potforná, leze až do kostí.

potforstfo, -fa, stř., expr. = šibalství, nezbednost: F tem klukoví něni nič dobrího.

Pořádem mislí jen na potforstvo, jag bi te dožrál.

potfořit se, 1. *sg.* -řím se, 3. *pl.* -řijó se, *nedok.* = pitvořit se: Nepotfoř se tak, je haňba se na tebe pođívát. — *Slož. dok.:* *na- se* (= mnoho): Napotfořil se toli, enom abizme se temu smili; *s-:* Je od revma celá spotfořená.

pořichócki, *přisl.* = potichu: Šel tak potichócki, že ho nigdo neslišel.

pořnat, 1. *sg.* -ňám, 3. *pl.* -ňajó, *nedok.* = vlnout: F sekňici nám řsecek nábitek pořnat. — *Slož. dok.:* *na-:* Napotňalo za tech díšců gđeco.

pořefit, 1. *sg.* -řím, 3. *pl.* -řijó, *dok.* = dověst, dokázat: Já to nepořefim zahrát.

pořhnót, 1. *sg.* -řnu, 3. *pl.* -řnó, *dok.* = prudec trhnout, řkubnout, cuknout: Koňe pořhli a vús spadl do přikopi.

pořnřitit, 1. *sg.* -řím, 3. *pl.* -řijó || **pořrnkovat**, 1. *sg.* -řuju, 3. *pl.* -řujó, *dok.* = pořřit povidly: Pořkíte, musím ti beleše pořnřitit. — Jaki só ti buchti? S řfarořem nebo pořnřiceni?

pořumlovat se; *v.* tumlovat se.

pořazovat si nekeho, nečeho, 1. *sg.* -řuju si, 3. *pl.* -řujó si, *nedok.* = vřitit si někoho, nečeho: Takovřio učitelá si musíme pořazovat.

pořcil, *přisl.* = posud: Pořcil se neukázál.

pořinovaně, *přid. řm.* = mající povinnost, povinny, zavazany: Čím su vám pořinovaně, že ste mňe to tag dořbe viřidil?

pořirazit; *v.* razit.

pořitahnót se, 1. *sg.* -řnu se, 3. *pl.* -řnó se, *dok.* = povytáhnout se: Za ti dva roky, co sem ho neviřel, pořitahl se aspoň o půl hlavi.

pořveči, *přid. řm., řert.* = hodně velký: Mezi tema klukama je pořveči.

pořvetřnák, -a, *m.* = větrný mlýn: Dlóho na tem místě stával pořvetřnák? *Sř.* vjetřák.

pořza, -zi, ř, = pavůz, silná a dlouhá řerď, kterou se stáhuje velká fůra, aby seno nebo obilí při řjzdě nepadaly na zem: Dibi nebila řřzela pořza tak pevno, snopi bili kamkeré, jak se do fůri opirál vjetř.

pořzakazovat, 1. *sg.* -řuju, 3. *pl.* -řujó, *dok.*: Pořsím vás, co řněmci za protektorátu nepořzakazovali?

pořzdaleka, *přisl.* = z dálky, řpovzdáli: S řnem je nělepečí bit pořzdaleka, abi človjek na to nedoplařil.

pořzdichat, 1. *sg.* -řchám, 3. *pl.* -řchajó, *dok.* = řohynout (o dobytku): Jag bila tá řervenka, pořzdichali u nás v řřediňe skoro řřecku prasata.

pořzdonášet, 1. *sg.* -řnášim, 3. *pl.* -řnášijó, *dok.* = pořzdonášet: K řsátku ři pořzdonášeli řřeco.

pořzdraveři, *řř.* = pořzdrav: Čelfotr (= ve-

đouci poutníkú) řicki řekne: Pjekni pořzdraveři od Panenki Marije.

pořdržet se; *v.* řřzet se.

pořzeptat se; *v.* řřat.

pořzitůra, -ři, ř, *řosm.* = nehezký člověk (o mužích i řženách): To je g řřuzi, jaká je ten řřec pořzitůra.

pořznáři, *řř.*, *řen ve řpoj.* o pořznáři = maličko, malinko: Vo pořznáři mňe uřřelali kabát řřelři.

pořznov, *přisl.* = znovu: Pořznof si pořál řřadost.

pořzotřřikat, 1. *sg.* -řkám, 3. *pl.* -řkajó, *dok.* = pořlouci: Ze zlořři pořzotřřikal gđejaki řřnce f kuchři.

pořzukřzet, 1. *sg.* -řím, 3. *pl.* -řizjó, *dok.* = pořukřzet: Pořukřzete řonem řřodolu, abizme mohli řřžet do ři vobilí.

pořzufekat, 1. *sg.* -řkám, 3. *pl.* -řkajó, *dok.* = pořutikat: Přet řigánama pořzufekali řřeka do řesa.

pořzvikládát, 1. *sg.* -řám, 3. *pl.* -řajó, *dok.*: Na dračkách pořzvikládali řženckí řřeco, co se řřustlo v řřediňe.

pořzvinášet, 1. *sg.* -řřim, 3. *pl.* -řřijó, *dok.*: Při řřhu pořzvinášeli ze sekňice řřeco na řřup (= rychle).

pořzviřtávat se, 1. *sg.* -řvám se, 3. *pl.* -řvajó se, *dok.* = řřkladně a na všeco se vřypřat: Pořzviřřtávali se řřznáměch, kolig má nejřesta peňes, jakó má věbavu a buhřico eřše.

pořzvolovat se, 1. *sg.* -řuju se, 3. *pl.* -řujó se, *nedok.* = svolovat: Já se pořzvoluju řřat mu řřam ot sebe řři řenski na řřaň.

pořzvracet se, 1. *sg.* -řřim se, 3. *pl.* -řřijó se, *dok.* = pořblit se: Čosi řřpatňio řředl a pořzvracel se.

pořž(h)řat, 1. *sg.* -řřeru, 3. *pl.* -řřeró, *dok.* = 1. řřžat: Pořžřal, gđe co f komoři našel; 2. na něco dopřatit, utřřpět řřkodu: Čořř jak řřlípka, pořžřal na řřóde (= zle pořřidil).

pořžekát; *v.* řřvékat.

řř, *řitosl.* = 1. vřybřezící řřahouy k řřastavení: řř, řř, no tak, řřtujte!; 2. řřřub. vřřadřřující řřpor: To řřas řř, aňi řřok řřal, nebo řře řře!

řřacant, -a, *m.*, *řřl.* = řřacovřtý člověk: Takovřio řřacanta bizme pořřebovali, ten se řřkrzová řřaca aňi pořřáďe nenajři.

řřachel, -a, *m.*, *řřnl.* = 1. řřid: Řřičeli zme na řřida: řři řřachelú!; 2. řřř. řřert: řřřec řřřskli řřřstó na řřtúl, abi takové nepořřáđek na opci vřřal řřachel.

řřáčno, -a, *řřř.* = řřroud: Ve řřelěňe zme řřneli řřáčno, a řři řřelě začali řřze pořřat, tag zme to řřáčno řřapáři a řřelě nám řřali pořřok.

řřajz, -a, *m.* = řřrus, řřřák: Na řřajze řřamatųe eřše naši řřařeček.

řřám, *přisl.* = řřřvě, řřbeztoho, řřřce: Čo řřečřiř? řřám řři ři na nás neřřožeř řřařikat.

prančovať, 1. sg. -čuju, 3. pl. -čujú, *nedok.*, *přih.* = bryndat: Poslýchete, jag budete tag nekřesťanski prančovať to šlivovicu a míchat do ňi buhvice, přestaneme k vám chodit do hospodi.

prasisko, -ka, *stř.*, *expr.* = prase: To je prasisko! To može vážit ze dva metraki.

prask, -a, *m.*, *žert.* = poprask, nával, lomoz, křik: U kina vám bil takové prask, že nebilo možná dostat lístek.

praščet, 1. sg. -čím, 3. pl. -čijó, *nedok.* = 1. vydávat praškový zvuk: Tam mrzne, že to až praščí; 2. pukat, praskat: Starostí mňa až hlava praščí.

prašit, 1. sg. -ším, 3. pl. -šijó, *nedok.* = 1. dělat, vířit prach: Na silnici se tak praší, že něni vidět krok přet seboj; 2. *přen.* *žert.* = lhát: Prašit umí, to se mu musí nechat, ale skoro žádně už mu nevěří. — *Slož. dok.:* *na-*: Ten s tem vozem naprašil (= nadeřal mnoho prachu); *o-*: Oprášila šati jedně rukó (= setřela prach ledabyle); *po-*: Diš šla na bál, poprašila se trochu mókó; *u-*: Máme přez deň otevření vokna, a máme f sekňici fšcko uprašění; *vi-*; *za-*: Zedňici zaprašili u nás gdeco.

prašivka, -ki, *ž.* = 1. jedovatá n. vůbec nejedlá houba: Tech prašivek je vidět dosf, ale hrěpkú málo; 2. svrab, prašivina: Náš Sultán má prašivku.

prašnica, -ce, *ž.* = prašná půda, řídká žlutá půda, která se snadno rozspývá na prach: Jag se de g lesu, máš samó prašnicu.

pravdaže, *přisl.* = ovšem: A: Sňíš to? B: Pravdaže!

pravdóci, *přid. jm.*, *jen ve spoj.* „pravda pravdóci“: Co vám vikládám o hasrmanech, je pravda pravdóci.

prča 1°, -če, *ž.*, *přih.* = koza: Ti přče z daleka smrdijó.

prča 2°, *pejor.* = *žert*, *špřým*: Dělal zme si z něho přču.

prděl, -dele, *ž.*, *zhrub.* = zadnice: Petr vibíral ptáčki a dostál od pana řičičiho za to deset na přdel.

prďet, 1. sg. -ďim, 3. pl. -ďijó, *nedok.*, *zhrub.* = pouštět větry: Marfin Kovážú přďel od rána do večera. — Já te naučím f kostele přďet (= já ti ukážú, zač je toho lo- ket). — Už přďí do hlini (= je mrtev).

prďina, -ni, *ž.*, *zhrub.*, *obyč. ve spoj.* „vje- đet prďinu“ = nic: Dělá se chitré, ale ví prďinu.

prďinec, -nca, *m.*, *zhrub.* k prď: Dám ti prďinec (= nedám ti nic).

prďnó, 1. sg. -nu, 3. pl. -nó, *dok.* = vypustit větry: Prďl u stola a moc se za to stičěl.

prďola, -le, *m.*, *zhrub.* = mluvkva, brepta: To je známé prďola. Z jeho řečí něsi řiďgá chitré.

prďolit, 1. sg. -lím, 3. pl. -lijó, *nedok.*, *vulg.* = mluvit páte přes devátě, žvanit, breptat: Prďolí a prďolí, ale řic chitřiho si s teho nevíbereš. — *Slož. dok.:* *na-* (= mnoho): Ten đefčatom moc teho naprďolí; *vi-*: Viprďolí fšcko, co slíšel a co neměel řad- nímu řict.

predikovat, 1. sg. -kuju, 3. pl. -kujó, *nedok.* = říkat, vykládat: Furt predikuješ, ale nemá to hlavi aňi pati.

pres, -u, *m.* = lis: Bil sem jedně ve sklepe v Žarošičích a tam sem viděl velř kánské pres.

presovat, 1. sg. -suju, 3. pl. -sujó, *nedok.* = lisovat: Budete presovat letos vño?

previt, -a, *m.*, *hanl.* = 1. ošklivý, zlý člověk, nefád: Takovího previta protivního biste museli široko daleko hledat; 2. *pejor.* něco ošklivého, špatného: Viskočil mňa previt břed na krk.

prezbuřt, -a [6. sg. -tu (*čast.*) || -te (*řidč.*)], *m.* = tlačenka: Prezbuřt je dobré, ale musí se do něho dat, co patří.

přič, *přisl.* = na jiné místo, na jiném místě: Odešl přič a ze řadněm se neroz- lóčil. — *Ustál. spoj.:* Tancovali o fšcko přič (= mnoho).

primicije, -ji, *ž.*, *pomn.* || *primici*, *stř.*, *za- star.* = kněžské prvotiny: Primicije bývali slavni. — Pozvali te na primici?

prizma, -mi, *ž.* = 1. přesně podle před- pisu upravená hromada šterku na silnici: Pan cestmistr se přišel pořivat, esli só pris- mi u silnice f pořátku; 2. hromada zemákú, řepných chrástú nebo řepných řizků oháze- ná hlinou: Sedláci majó običeně řiski v priz- mách.

pro, *předl. s ak.* vyjadřuje: 1. činnost k prospěchu někoho, něčeho: Špóruje enom furt pro đecka; 2. účel: Jedu do Hosteňic pro vápno; 3. příčinu a původ: Pro dluhi neví, gde mu hlava stóji; 4. důsledek ně- čeho: To ráđio je negdi pro zlost v do- mňe. — *Ustál. spoj.:* Pro mňa za mňa đelé co chceš!

probantovat; v. bantovat.

probit; v. bit.

probrat; v. brat.

probubat; v. bumbat.

procestři, *stř.* = procesi: Pude letos pro- cestři do Žarošic?

prodaj, -a, *m.* = veřejný prodej dřeva v lese, sena na lukách apod.: A: Gde idete? B: A', do lesa. Je tam desnka prodaj trávi f Konůškách (= název lesa u Rašovic).

prodāt; v. dat.

prođelat; v. đelat.

producirovat se, 1. sg. -ruju se, 3. pl. -rujó se, *nedok.* = okázale vystupovat, uká- zovat se: On se bude před nama produciro- vat, co za kumšti umí.

profrcat, 1. sg. -cám, 3. pl. -cájó, *dok.*, *žert.* = promarnit: Chozením od ničeho g ničemu profrcá celé boží deň.

profukovat, 1. sg. -kuji, 3. pl. -kujó, *nedok.* = foukat skrze něco: Vjetr profukuje dnes aji skrze dveře.

prohlížitel, -a, *m.*, *zast.* = kdo prohlížel na venkově nejčastěji poražený dobytek, ho-dí-li se jeho maso k potřebě, někdy i zjiš-toval příčinu smrti člověka: Takové prohlí-žitel bíl velké pán. Diš mňel na tebe pro-hlížitel zlost, fekl, že prase bilo nemocní, a muséls ho zakopat. — Prohlížitel vistavíl cedulku, že negdo može bit beze fšeckího pochované.

prohrát; v. hrát.

prochlastat; v. chlastat.

projit; v. jit.

prokófit; v. kófit.

prolajdat; v. lajda.

proležet; v. ležet.

proluftovat, 1. sg. -tuju, 3. pl. -tujó, *dok.* = provětrat: Otevří okna, ať trochu proluftujeme seknič.

promasít si; v. masít.

promíst, 1. sg. -metu, 3. pl. -metó, *dok.*, *žert.* = 1. všude projít, prochodit: Promete gdejakó hospodu; 2. zameskat, prohrát, ztra-tit: Nenastópil zařcas službu, a tak prometil závdanek.

promokfat; v. mokfat.

propachovat, 1. sg. -tuju, 3. pl. -tujó, *dok.* = pronajmout: Šujan propachtuje přé fšeckí pola.

propást; v. pást.

propchat si; v. pchavka.

propóščet; v. póščet.

prorazit; v. razit.

prorázovat; v. rázovat.

prořezat; v. řezat.

prosék, -a, *m.* = prošení, prosba, *obyč.* *jen ve spoj.* „do proséka“ apod.: Dál se do proséka, abi mu to voutpšfíl, že to tag zle nemislél. *Viz i proso* 2.

proso, -sa, *stř.* = 1. obilnina žlutého zrna a její zrni: S prosa se dělává kaša; 2. *žert.* (šlovni hříčka): *jit do prosa* (= dát se do prošení): Diš to s ňem nejak hoří, dá se do prosa.

prosrat, 1. sg. -seru, 3. pl. -seró, *dok.*, *zhrub.* = prohrát, ztratit: Vzál si tufimufi advokáta a sótr prosrál.

prostraňek, -ňku, *m.* = postraněk: No, odepňi ti prostraňki.

prostrčit; v. strčit.

prostřed, *předl. s gen.*, *znamená obyč.* „ve středu, v prostředku něčeho“: Sfatí tří králí se zastavili prostřet sekniče a začali spívat.

prostříhnót; v. stříhnót.

prošacovat; v. šacovat.

prošóšet se, 1. sg. -ším se, 3. pl. -šijó

se, *nedok.*, *žert.* = pyšně si vykračovat, bezstarostně, lehkomyšlně se toulat: Prošó-šél se po lesu, jako bi doma nemňel co delat.

prošpacirovat se, 1. sg. -ruju se, 3. pl. -rújó se, *dok.* = projít se: Tak sem se pjeckně prošpaciroval a bude mňe večera šmakovat.

prošpekulírovat, 1. sg. -ruju, 3. pl. -rújó || **prošpekulovat**, 1. sg. -luju, 3. pl. -lujó, *dok.* = promyslit: On fšecko dobře napřet prošpekulíruje, abi se nebláml. — Prošpeku-luj, neprošpekuluj, dicki na to doplafíš.

prošustnót se, 1. sg. -nu se, 3. pl. -nó se, *dok.* = vyjít najevo: Jag se to prošustne, budeš v lapáku.

prošustrovat, 1. sg. -ruju, 3. pl. -rújó, *dok.*, *pejor.* = promarnit něco, přijít o něco, zbýt se něčeho lehkomyšlným způsobem: F kar-tech prošustruje aji gate.

protahnót; v. tahnót.

profi || **profi** v. **profi**á, *předl. obyč. s dat.*, *znamená*: 1. místo: Protíva nám jelo auto. — Sedí proti fšeho; 2. neshodu, nepřátelský poměr k něčemu, k někomu: Řekňi, co proti-vá mňe más; 3. poměr, vztah k něčemu, někomu, srovnání s někým, s něčím: Profi zimně je nělépší flanelová košula. — Profi-va žeňe je tuze mladé.

profiva, -vi, *m.* = protivný člověk: On bíl odjakživa profiva, kerího ňigdo nemohl aňi čut.

protože, *důvodová sp.*, vyjadřuje příčin-nou souvislost s obsahem věty řídicí = po-něvadž: Steká se, protože prohrál. — *Pozn.* Sp. „poněvadž“ je v nář. neznámá.

profěpat; v. tfepat.

provalit; v. valit.

provandrovat; v. vandrovat.

provázek, -zka, *m.*, *zdrobn.* k provaz = 1. tenký provaz, motouz: Uvázal psa na provázek. — Žena ho drží na provásku (= ovládá); 2. *zastar.* díl lesa prodaný na dříví a původně odměřovaný vskutku na prová-zek: U Vrčavi (= hájovna u Rašovic) zme kópili dva prováski, abizme mňeli čem to-pit.

provdát; v. dat.

provekslovat, 1. sg. -luju, 3. pl. -lujó, *dok.* = vyměnit: V hospode mu provekslo-vali klobók.

prož(h)rat; v. ž(h)rat.

prř; v. pr.

prsiska, -sek, *stř.*, *pomn.*, *expr.* = velká prsa: On má prsiska jako Frištenské a něňi mu ešče aňi patnást let.

prst, -a (6. j. -te), *m.* = prst: Na kerím prste se nosí prstínek? — *Ustál. spoj.*: Ne-čchu mu ublížovat, ale má v tem prsti (= má na tom účast). — Protíva protivná,

do fšeckího strká prsti (= míchá se do všeho). — On něrači kupuje za pjet prstú a za pátó dlaň (= krade). — Sedláci se dřivali na hoferi skrs prsti (= pohrdavě).

pršíplášč, -a, *m., ml.* = nepromokavý plášť do deště: Pršíplášč je neco fajnovího profi palazóru.

prťák, -a, *m., pejor.* = obuvník: To je prťák z dřivokých vajec; *prťavec*, -vca, *m., jen zcela ž.* = obuvník: Štec prťavec hořil babu do vajec.

průba, -bi, *ž.* = zkouška: Krčejf mňe zavolál na průbu šatú.

prubírovat, *1. sg.* -ruju, *3. pl.* -rujó, *nedok.* = zkoušet: Prubírovál to fšelíjak, ale nebilo mu to ňic platní.

prubovat, *1. sg.* -buju, *3. pl.* -bujó, *nedok.* = zkoušet: Prubovál, esi mu puđe klíč do zámku. — *Slož. dok.:* o-: Oprubovál, jak je to pevní.

prv, *přisl.* = dřive: Prf to bilo načisto jináč.

prvák, -a, *m.* = 1. žák prvě třídý obecné školy: Prváci sedíjó ešče jako pjeni; 2. první roj: Prvák dám do novího klátu.

prvňák, -a, *m.* = prvák 1.: Za prvňáki zme se mi starši stiděli.

prvěk, *přisl.*, *ž.* = dřive: Prvěk to bévalo fšeko jináč.

prvňička, -ki, *ž.* = 1. žena, která rodí po prvě: Prvňička se bála porodu, ale dobře to s ňó dopadlo; 2. samice, která měla po prvě mladé: Mňeli zme strach ze sfiňó, že to bila prvňička.

prádeno, -na, *stř., zast.* = volně svinutý svazek přize: Mi mladí si neumíme přetstavit, co to bilo prádeno; *prádinke*, -ka, *stř., zdobn.* k prádeno, *zast.:* To vám bilo bílí prádinke, radost se poďívat.

práslena, -ni, *ž.* = rostlina přeslička (*Equisetum arvense*): Vot boleňi žalótká je dobrá práslena.

práslica, -ce, *ž., zastar.* = přeslice: Práslicu majó u Zábranu gdesi na hůři.

přátel (*zast.*) || **přítel**, -a, *m. (1. mn. ž. přátelí, 2. přátelú), m.* = 1. druh, kamarád: To je můj dobré přítel z vojni. — Mňél sem sám indá tolí přátelú, ale řěl si mňe ňigdo nefšimne; 2. příbuzný: To je můj přítel z mamincíně strani. — Běl sem zvat u přátelú na pohřep.

přebarvit; *v. barvit.*

přebít; *v. bit.*

přebírat; *v. brát.*

přebrosít; *v. brósít.*

přeceňit; *v. ceňit.*

přecpat se; *v. cpat.*

před, *předl. a) s ak.* označuje; směřování na přední místo na ot. kam?: Muzikantí si stóplí před hospodu a začali vihrá-

vat; b) s *instr.* vyjadřuje: 1. místo u přední strany na ot. kde?: Před vočima se mu dělali kola a flekl sebó na zem; 2. něčí blízkost, přítomnost: On za ňó chodí veřěne před lidima; 3. časové pořadí: Umřěl zrovna před mňesicem; 4. odluku: Uřekali zme fšeci před bóřkó.

předat se; *v. dat.*

předělat; *v. dělat.*

předsfíhňót nekeho, *1. sg.* -nu, *3. pl.* -nó, *dok.* = vyniknout nad něk.: Mňe v marijášu nepřetstihne ani pan řidící.

předmodlovat se, *1. sg.* -luju se, *3. pl.* -lujó se, *nedok., ojed., zast.* = hlasitě předříkávat modlitbu: Přet každém jidlem se předmodlovali stařeček a bjeda, esli negdo z decek aji ze starších přišel pozdě.

předříkávat, *1. sg.* -vám, *3. pl.* -vajó || **předřikovat**, *1. sg.* -kuju, *3. pl.* -kujó, *nedok.* = říkat něco napřed, *zvl. při procesích*: Tatínek předříkávali f púste rúžec. — Jeden stréc předřikoval na procesí nějakó marijánské a lidí ju potem spivali.

předvčerěški, *přisl.* = předevěřem: Přetvčerěški bílo heski.

přehákat; *v. hákat.*

přehňót; *v. hňót.*

přehrát; *v. hrát.*

přehřnat se, *1. sg.* -ňám se, *3. pl.* -ňajó se, *nedok.* = přehrabovat se: Starosta se přehřňál f starých lejstrech, ale nemohl to najít.

přejícené, *příd. jm.* = přející, štědrý k někomu: Von bi bíl ešče dost přejícené k lidom, ale vona je velké lakomec.

přejinačit, *1. sg.* -čím, *3. pl.* -čijó, *dok.* = změnit: Ot té druhé válki je to u nás moc přejinačení.

přejít; *v. jít.*

překalupírovat se, *1. sg.* -ruju se, *3. pl.* -rujó se || **překalupovat se**, *1. sg.* -puju se, *3. pl.* -pujó se, *dok.* = ukvapit se, přepočítat se: Dál za chalupu moc peňes, holt se překalupírovál. — Enom se nepřekalupuj a nežeň se do teho žeňení.

překisat; *v. kisat.*

překotulit se, *1. sg.* -lím se, *3. pl.* -lijó se, *dok.* = překotálet se, minout: Překotulil se z boku na bok. — Jak se překotulijó hromňice, je konec zimi a možeme čekat jaro.

překřtít, *1. sg.* -tím, *3. pl.* -tíjý, *dok.* = 1. přejmenovat, přezvat: Móřinof překřtíl páňi v Brňe po převrate na Mouřinof. Blázňi; 2. znovu pokřtít: Votstópila od naše víri a řěl se nechala znovu překřtít.

překulit se; *v. kulit.*

přelíčit se; *v. líčit.*

přemítat, *1. sg.* -tám, *3. pl.* -tajó, *nedok.* = 1. přemýšlet, uvažovat: Modz nepřemíté o tem, co vičeláš!; 2. obracet listy,

listovat, *zř.*: Od rána do večera bi přemítala v Malím čtenáfu.

přemněščit se, 1. *sg.* -čím se, 3. *pl.* -čijó se, *dok.* = poměštit se: Neňi dlóho v Holomócu, a uš se načisto přemněščila.

přemoc, *přisl.*, *zř.* = Nesmíš jest přemoc, ať ti neňi zle.

přemoct; *v.* moct.

přemřít, 1. *sg.* přemřu, 3. *pl.* přemřó, *dok.* = zčkřehnout zimou, promrznout: Já sem jél na saňách bez teplího kabáta a celé su přemřité.

přenáhlit se; *v.* náhlit.

přepálit; *v.* pálit.

přepiglovat; *v.* piglovat.

přepít se, 1. *sg.* -piju se, 3. *pl.* -pijó se, *dok.* = přlíš mnoho vypít, opít se: Přepíl se fčerá v hospode a dnes ho bolí hlava.

přepóščet; *v.* póščet.

přepřát se; *v.* přát.

přerazit; *v.* razit.

přerezat; *v.* řezat.

přefíct se; *v.* fíct.

přefíkat, 1. *sg.* -kám, 3. *pl.* -kajó, *dok.* = 1. něco v celku úplně odfíkat: Přefíkám si básničku jednú, dvakrát, a už ju umím; 2. přečíst: V zémně přefíkáám gdekeré kalendár.

přes, *předl. s gen.*, označuje 1. místo: Skočíl přes zek; 2. čas: Pojede k stréčkovi aš přez rok (= příští rok); 3. míra: Přednáška trvala přez hođinu. — *Ustál. spoj.*: Brečél jeden přez druhího (= jeden více než druhý). — Přez Richtra neňi, to je tuze dobré zedňík.

přesakovat, 1. *sg.* -kuju, 3. *pl.* -kujó, *nedok.* = zvolna odtékát, prodírat se (o vodě): Diš přší, voda přesakuje do sekňice.

přeseknót; *v.* seknót.

přesfječit; *v.* sfječit.

přeskočít; *v.* skočít.

přesléchat, 1. *sg.* -chám, 3. *pl.* -chajó, *nedok.* = přeslychat: Diš ti neco poročím, dícki to přeslecháš; **přeslechnót**, 1. *sg.* -nu, 3. *pl.* -nó, *dok.* = 1. přeslechnout: Na mó dušu, já se na to nepamatuju, musél sem to přeslechnót; 2. vyslechnout něco nepřijemného až do konce, zprav. proti své vůli a bez odpovědi: Jag začne žena lamentírovat od Adama, nesmím se aňi hnót a musím to přeslechnót do konca.

přespolňák, -ka, *m.* = přespolní člověk, *zvl. žák*, který chodí z jiné vesnice nebo z blízkého města: Přespolňáci nesmijó tančít, jag bi chtěli. Ot teho só stárčí, abí to dovolíli. — V mňešcance majó víc přespolňákú jag domáčích.

přestřihnót; *v.* střihnót.

přeskobrtnót se, 1. *sg.* -nu se, 3. *pl.* -nó se, *dok.* 1. převálit se, převrátit se: Přeskobrtňi se na druhé bok a spi; 2. *přen.*

minout: Jak se přeskobrtne Nové rok, už je deň hned delší.

přěšóstnót, 1. *sg.* -nu, 3. *pl.* -nó, *dok.* = lehce přetřít: Přěšóstňi mňe trochu boti!

přěšóšet se, 1. *sg.* -ším se, 3. *pl.* -šijó se, *nedok.* = přecházet zbytečně, bezúčelně sem tam: Přěšóší se z místa na místo a hledá prácu, keró nestraťíl. — *Srov.* prošóšet se.

přěštichovat nekeho, 1. *sg.* -chuju, 3. *pl.* -chujó, *dok.*, *žert.* = předčít, překonat něk.: Marušu já na prácu ešče přěštichuju.

přětahnót; *v.* tahnót.

přetrhat, 1. *sg.* -hám, 3. *pl.* -hajó, *dok.* = 1. roztrhat na kusy: Prácó se može přetrhat, ale enom diš chce; 2. protrhat; probírat trháním: Už je névječí čas řepu přetrhat.

přetrhávka, -ki, *ž.* = protrhávka: Přetrháčka f tem horku nám jaksi nende.

převalit; *v.* valit.

převařit; *v.* vařit.

převídet, 1. *sg.* -dím, 3. *pl.* -dijó, *dok.* = mnoho uvidět: Co já sem uš na tem božím sfjeje převídeíl!

převrhnot se; *v.* vrhnót se.

přezďisko || **přezvisko**, -ska || **přízvisko**, *stř.* = přezdivka: Jeden Vrana v Rašovicích mňél přezďisko Kačák a tuze se gvúlivá temu zlobíl. — U nás skoro každé Červinka nebo Ribňikár majó nejaki přezvisko.

přezehnat se, 1. *sg.* -nám se, 3. *pl.* -najó se, *dok.* = pokřičovat se: Pjekňe se přezehně, pomodli se a di spat!

přez(h)rat se; *v.* žrat.

při, *předl. s lok.*, znamená: 1. místo, v jehož blízkosti někdo, něco je: Mistr chtél mňet ucha porát při ruce; 2. čas: Při viučováňi zme museli sedet jako pjeni; 3. podmínku: Aji při névječí opatrnosti se neco stane; 4. zřetel: Prosim te při živím Bohu, neopóšče mňe, ubohího sirotka! — *Ustál. spoj.*: Už kolígnát roku đelál při zedňíkách (= u zedníků). — A ránu je fčil při tele (= silná, statná). — Akorát dnes nesu při peňezách (= nemám peníze).

přibácnót; *v.* bácnót.

přibít; *v.* bit.

přibóchnót; *v.* bóchnót.

přibrat; *v.* brat.

přibróšit; *v.* bróšit.

přicapat; *v.* capat.

přičápat; *v.* cápat.

přicapkat, 1. *sg.* -kám, 3. *pl.* -kajó, *dok.*, *expr.*, *zvl. dět.* = přijít drobnými kroky, přicapat: Faninka přicapkala s kuchíne.

přicfrknót, 1. *sg.* -nu, 3. *pl.* -nó, *dok.* = malíčko přilít, přikápnout: Přicfrkňi mňe trochu rumu do čaju.

přičapnót, 1. *sg.* -nu, 3. *pl.* -nó, *dok.* = sednout do dřepu: Přičapňi, abí te nebilo modz videt; **přičapovat**, 1. *sg.* -puju, 3. *pl.*

-pujó, *nedok.* k přičapnót: Co tak přičapuje? Je to móda nebo co?

přičesat; *v. česat.*

přičít se; 1. *sg.* -čím se, 3. *pl.* -čijó se, *nedok.* = 1. klást se napříč: Kost z ribi se mne přičí v hubje; 2. *přen.* stavět se na odpor, protivit se: Volal sem ho, abi šel se mnó dom, ale von se přičíl, že je ešče tuze brzo. — *Slož. dok.:* s-: Spřičíl sem se, že to čelat nebudu.

přički, přisl. = napříč: Dál se přički přes pola.

přidanek, -nku, *m.* = přídavek: Prosím o malé přidanek k temu, co už mám.

přidat; *v. dat.*

přidělat; *v. čelat.*

přifřčet, 1. *sg.* -čím, 3. *pl.* -čijó, *dok.* = rychle přiletět, přijet: Přifřčeli na motocyglu za chvilku.

přihrát; *v. hrát.*

přihřít; *v. hřít.*

přihlučlé, přid. jm. = nedoslýchavý: Na něho musíte pane jekně křičet, von je sakramencki přihlučlé.

přihnót si, 1. *sg.* přihnu si, 3. *pl.* přihnó si, *dok., expr.* = napít se, obyč. alkoholického nápoje: Přihňte si té šlivovice.

přichitnót se, 1. *sg.* -nu se, 3. *pl.* -nó se, *dok.* = přichytit se, připálit se: Dneska se vám ti buchtí hodně přichitli. — *Rč.:* Dneska pořádně přichitlo (= byl silný mráz).

přijatá, -té, *ž., zast.* = přijetí do obce; poplatek nebo pitka za přijetí do obce: Za přijatá pré se muselo plařit do obecní kase tí rěnski.

přijít, 1. *sg.* přindu, 3. *pl.* přindó, *dok.* = přijít: Přindu k vám až v nečelu. — *Ustál. spoj.:* Nemohli mu přijít na méno (= velmi mu nadávali).

přikiselit, 1. *sg.* -lím, 3. *pl.* -lijó, *dok.* = trochu více okyselit: Ten salát bis mňela ešče přikiselit.

přiklupnót; *v. klupnót.*

přikodrcat se; *v. kodrcat se.*

přikopa, -i, *m.* = příkop: Vožhrál spadl do přikopi.

přikširovat; *v. kširovat.*

přilazek, -ska, *m., zast., zř.* = prkénko prostrčené plotem a podepřené z obou stran kůly, aby se mohlo snáze přejít přes plot: Fčíl už takoví přilaski skoro nevidět.

přilétovat; *v. létovat.*

přimasřit; *v. masřit.*

přimňacet se; *v. mňacet.*

přimňet, -u, *m.* = malý vrádek, puchýřek, stroupek: Takových přimňetú se mu uđelalo okolová té rani. — A: Co je to přimňet? B: Uđelá se to jako nešťovicka, pak to pukne, ale nestratí se. To viskočijó zas jiní a pálí to a sřbí a teče to.

přimřít voči, 1. *sg.* přimřu, 3. *pl.* přimřu,

mřó, dok. = přimhouřit oči: Přimři voči a dívé se tó đirkó!

připakovat; *v. pakovat.*

připamatovat; *v. pamatovat.*

připálit; *v. pálit.*

připíkat, 1. *sg.* -kám, 3. *pl.* -kajó, *nedok.* = silně žhnout, připalovat (zejm. o slunci): To slunko dneska sakramencki připíka.

příplata, viz obrázek.



Příplata || příplatek || náplatek || nádplatek (nové spodek pod ubrůšení saňe)

připleščit, 1. *sg.* -čím, 3. *pl.* -čijó, *dok., poněk. obhr.* = s plesknutím přirazit, přibouchnout: Připleščil mne dveře přet samém nose.

připlichřit se, 1. *sg.* -tím se, 3. *pl.* -tíjó se, *dok., expr.* = neočekávaně, bez pozvání se přiblížit, dostat se někam: Najednó se k nám připlichřil a nemohli zme se ho zbařit.

připóščet; *v. póščet.*

připoznat; *v. znat.*

připřtat; *v. ptat.*

přiráčít se, 1. *sg.* -čím se, 3. *pl.* -čijó se, *dok., iron.* = přijít: No, že ste uš, pání kluci, přiráčili do školet!

přirazit; *v. razit.*

přirázovat; *v. rázovat.*

přirozeň, stř. = vnější pohlavní ústrojí: Tak se uđeril do přirozeňi, že zvořtal ležet jako mřtfe.

přifezat; *v. fezat.*

přisada, -di, *ž.* = sazenice zelná, salátová apod.: Kup přisadu, ađ ju možem začas zasađit.

přisřeřit; *v. sřeřit.*

přisřpat; *v. sřpat.*

přismičit, 1. *sg.* -čím, 3. *pl.* -čijó, *dok.* = přinést: Přismičil dom jakisi leštra.

přisobit si, 1. *sg.* -bím si, 3. *pl.* -bijó si, *dok.* = přivlastnit si: Ten si přisobřl mez, kerá nigdá nebila jeho; *přisobovat si*, 1. *sg.* -buju si, 3. *pl.* -bujó si: Ten si přisobuje, co mu nepatří.

přisřat si, 1. *sg.* -seru si, 3. *pl.* -seró si, *zhrub.* = přisřat, obyč. jen ve spoj. „přisřer si“: Diž je ři to málo, tak si ešče přisřer!

přisřřit; *v. sřřit.*

přisřřřit, 1. sg. -řím, 3. *pl.* -řijó, *dok.* = pěkně ustrojít, obléci, ozdóbit: Panenku Mariju musím na nečelu pjekně přisřřřit.

přisřřknót; *v. sřřknót.*

přiščiřit se, 1. *sg.* -řím se, 3. *pl.* -řijó se, *dok.*, *zř.* = potutelně se usmát: Ciril se enom přiščiřil, jako bi se aňi nechumelilo.

příškobrtat se; *v.* škobrtat (se).

přišmatlat se, 1. *sg.* -lu se, 3. *pl.* -ló se || 1. *sg.* -lám se, 3. *pl.* -lajó se, *pejor.* = s námahou přijít: Tak tak se přišmatlál, diš ti nohi mu neĎelajó dobrotu.

přištráchat se; *v.* štráchat se.

přiřapat se, 1. *sg.* -pu se, 3. *pl.* -pó se, *dok.* = namáhavě někam dojít: O berlách se přiřapál do kostela.

přiřapat; *v.* řapat.

přiřapít; *v.* řapít

přiřvít; *v.* řvít.

přiřefit se, 1. *sg.* -řím se, 3. *pl.* -řijó se, *dok.* = přihodit se, stát se někomu: Tak posláché, dušičko milá, co se mňe přiřefilo ida s pola. — Je to k steku, že se to přiřefilo akorát mňe.

přiřekat; *v.* řekat.

přiřtel; *v.* řátel.

přiřhat; *v.* řhat.

přiřvalit; *v.* řvalit.

přiřvlastnit; *v.* řvlastnit.

přiřzabit, 1. *sg.* -biju, 3. *pl.* -bijó, *dok.* = zpola zabít, omráčit: Ďif mňe nepřizabil, jag bil steklé.

přiřžen, -žně. *ž.* = příbuzenstvo: A: Ste s nó s přiřžne? B: Ale gĎepak! Aňi vlasňica to něni.

přiřzavjelé, *přid. jm.* = nazřzavělý, trochu zřzavý: Moc sme se ji smíli pro ti přiřzavjelí vlasí.

přiřzavsko; *v.* přezdisko.

psáňi, *řř.* = dopis, list: Dostali zme ot sina z vojnl psáňi.

psí, *přid. jm.* k pes: GĎe je ten psí vobojek? Někyd se vysykýta v názvech rostlin: *psí fijalka* (*Viola canina*): Psí fijalka pře nevóní; *psí jazěček* = jitrocel kopinatý (*Plantago lanceolata*): Nat psí jazěček na rani něni. *Ustál. spoj.* a *řř.*: Já mám vjerťe psí život (= bídný, velmi špatný). — Spí jak na psí koži (= člověk spí, ale tak, že přece všeko slyší jako pes).

psina, -ni, *ž.*, *přih.* = 1. pes: Taková ošklivó psinu do domu nechcu; 2. *zhrub.* veselí, švanda: To vám bila psina, to zme se nasmlí; 3. nemoc z pojídání nezralého ovoce: Jedl nezralí hruški a dostál s teho psinu.

psirňa, -ně, *ž.* = psí bouda, psinec, *jen ve spoj.* „zima jako psirňa“ (= velká, tuhá): Já tó zimu nevidřžim, je tadi jako i psirňa.

psisko, -a, *řř.*, *expr.* = velký, ale i ošklivý pes: Raći se temu psisku vihňi, aĎ od ňeho nedostaneš řši nebo neco ešče horšiho.

psut nekeho, 1. *sg.* psuju, 3. *pl.* psujó, *nedok.* = 1. *pejor.* lát někomu jako psu:

Já su hodně človjek, ale roĎinu psut ne-nechám; 2. *pejor.* kazit: Co vezne do rukí, řšeko psuje, že to něni k potřebje. — *Slož.* *dok.*: *po-**; *s-*: Ten ho tak psul, že mňe ho bilo až líto (= velmi mu vylál); *ze-*: Zepsul ho škarĎeĎe (= velmi mu vynadal). — Jak ste mohl ti boti tag zepsut (= tak špatně zhotovit)!

pš || **pšc**, *citosl.* vyjadřující odhánění, plašení, zamítání: Pš, slepice, s té zahradí. — Pšc! Nemluř tag hlópje!

pšeničisko, -ska, *řř.* = pole s pšenicí nebo strniště po pšenici: Tadi máme už druhĎ rok pšeničisko. — Ženu husi na pšeničisko.

pšo, *citosl.* označující zahánění: Pšo, vřapcí! Hrom do vás!

ptáčňica, -ce, *ž.* = druh plané nebo poloplané třešně s drobným ovocem: Já vám řeknu, ptáčňice só velice slatkí.

ptaňi, *řř.* = žebrota: Tak to dopřacoval, že musí řčil choĎit po ptaňo.

ptat, 1. *sg.* ptám, 3. *pl.* ptajó, *nedok.* = 1. žádat, prosit: Maminka vás ptajó o kósek chleba, buĎem pít ať oĎpoĎňna; 2. *přen.* žebřat: Žebřáci choĎijó ptat i pátek; 3. najímat: Je nás v domě málo, tag musím na řšeko ptat cizí liĎi; *p. se* = tázat se: Ptál se nás, kadima je něbliš do Heršpic. — *Slož. dok.*: *do- se*: Ať za dlóho sem se doĎtál, gĎe bévajó (= doĎazováním jsem zjistil); *na-*: Naptál sem pjet liĎi na řepu; *na- se*: Naptala se moc, než našla ten řpitál; *o-*: Opté se mňe, na co chceš, řšeko ři řeknu hneř; *po- se*: Poptál se po ňem, co je to za človjeka; *pře- se*: Musím se ešče poznoř přĎpat, co je na tem pravĎi; *při-*: Připtám ešče ze dva ze řři liĎi, abisme bili s řpracó řčas hotoví; *vi-*: Viptál si ale dvacet grĎcarů; *vi- se*: Viptám se na to gruntu (= doĎrobněji se otážu, pťaním vyzvím); *ze- se*: ZeĎtám se, jak se tam dostaneme něspí; *po- ze*: Za poĎptání ňic nědneš.

pucifós, -a, *m.*, *žert.* = holič: Pane pucifós, gĎi mňe přinĎete opulřvřovat?

pucka, -ki, *ž.* = míč, zřprav. z hadř: Dneska pomali už aňi na lonťe nevijó ĎĎeka, co je to pucka. Majó enom míče s kůže nebo takoví malovaní balóni.

pucovat, 1. *sg.* -cuju, 3. *pl.* -cujó, *nedok.* = 1. čistit: Pucoval kabát novém kartáčem; 2. *přen.*, *žert.* holič: Pucuje si jakseĎpatří řosa, protože bude otĎpoĎňna hasickí cvičĎní; 3. *přen.*, *pejor.* kářat: Frajtr ho pucoval, že přišel pozĎe, a mi zme se enom uĎřovalí. — *Slož. dok.*: *na-*: Napucoval boti, že se bliščili jak psí kulki; *na- se*: Napucoval sem se na bál (= pěkně ustřojil); *o-*: Opucuj si ti hábi hneř. — Opucoval (= oholil) mňe, ale viděl sem při tem řšeci řfati; *s-**; *vi-*: Vipucoval bich to, ale nemám kar-

táč. — Vipucoval mne pan sóci žalódek, že poradí pře kradu.

puer, -a, *m.*, *voj.* = vojenský sluha: Dělal sem u lajtnanta puera.

pučit se, 1. *sg.* -čím se, 3. *pl.* -čijó se, *nedok.*, *poněkud iron.* = durdit se a při tom nafukovat tváře, pyšnit se: Pučil se, jako bi fšecku módrost šfjeta zežrál. — *Slož. dok.*: *na-**; *vi-**.

puadmistr || **pulmistr**, -a, *m.*, *zastar.*, *často iron.*: Ja, ten náš starosta je velké pán, je jak puadmistr v mňeše. — To pulmistr se na našeho starostu dobře hočí. Ze fšeckího ví enom púl.

puget, -a || **pukét**, -a, *m.* || **pukéta**, -ti, *ž.* = kytice: Dróška podala panu biskupovi puget. — Krásno pukétu si nesl od zahradníka.

puchér, -a, *m.* = puchýř: Zrovna pot palcem se mňe uđelál puchér.

puk 1°, -a, *m.* = bafnutí z dýmky: Uđelál pár puků a začal vikládat.

puk 2°, -a, *m.* = přehyb na vyžehlených kalhotách: To je fčil velká móda u muskéch aji u ženckéch. Nosijó gafe s takovéma pukama, že bi ses mohl o ňe pořezat.

pukač, -a, *m.* = bouchačka, obyč. z bezu: To vám bili rani s teho chezbovího pukača!

pukat, 1. *sg.* -kám, 3. *pl.* -kajó, *nedok.* = 1. prskat, trhat se: Kadlátki só načisto zrálí, už pukajó; 2. pokuřovat: Pan řidící chodijó po zahrátce a pukajó s fajfki; **puknót**, 1. *sg.* -nu, 3. *pl.* -nó, *dok.* k pukát: Pukl z fajfki a povídál. — *Slož. dok.*: *po-*: popukat: Dívé se, jag je tá zem popukaná (= popraskaná).

pukét; *v.* puget.

rabijácké, *příd. jm.* k rabiják, *vulg.* = surový, neurvalý: S takovém rabijáckém chlape m nesó žádní špáse; **rabiják**, -a, *m.*, *pejor.* = surový, násilný člověk: Eđin je kus rabijáka. Vonehdá pře naklólkl tak sfímu tatovi, že se nemože na nohi postavít.

rabovat, 1. *sg.* -bujú, 3. *pl.* -bujó, *nedok.* = 1. loupit, plenit: Němci u nás za válki rabovali gđeco; 2. prohledávat: Rabovala f truhli tag dlóho, až našla to, co hledala; 3. brát při rozdávání karet trumfa: A: Rabuješ tó sedmíčku? B: To se ví. — *Slož. dok.*: *vi-*: Zlođejí virabovali celé dum.

rači; *v.* rád.

ráčít, 1. *sg.* -čím, 3. *pl.* -čijó, *nedok.*, *zř.* = chtít, přát si: Honza přišel do zámku a jedl a pil, co hrdlo ráčilo. — Rač Pámbu žeh-

pukéta; *v.* puget.

púl, *neskl. čisl.* = polovice: Trvalo to němíh púl hođini. — *Ustál. spoj. a rč.*: Teho človjeka je enom púl (= velmi se spadl po nemoci). — Ve Vážanech je baba púl dočtora (= umí znamenitě pomáhat lidem jako lékař z povolání). — Poslóchál enom na púl ucha (= roztržitě).

púla, -le, *ž.*, *zř.* = polovice; část něčeho vúbec: F púli cesfe ho raňila mrtfca. — Má sukňu ze štírech púli.

púlka, -ki, *ž.* = 1. polovice: Dobrá púlka đeđini je profi ňemu; 2. púl hektolitru: Na Silvestra se vipilo deset púlek piva.

pulbir || **pulvir**, -a, *m.* = holič: Máme u nás fajnovího pulbira. Namaže vás jakósi mastičkó, že smrdíte celé deň. — Každé pulvir mele hubó jak šlajfíf.

pulbírovat || **pulvírovat**, 1. *sg.* -ruju, 3. *pl.* -rujó, *nedok.* = holit: Přet pulvírováním mám dicky velké strach. Pulvir řeže každího bez milostí.

pulmistr; *v.* puadmistr.

pumpař, -a, *m.* = výrobce pump: V Hraňicích bévali dicky slavní pumpaři.

punc, -a, *m.* = úřední značka na zlatých a stříbrných předmětech: Jag nemajó ti hođinki punc, tag nesó ze stříbra.

punt, -a (6. *j.* -te), *m.* = poklopec: Zadeł si punt! Co si lidí o tobje pomisljío!

pufenka, -ki, *ž.*, *lich.* = 1. slepice: Zavolala puftenki a dala jim žrat; 2. *poněkud iron.* nesmělá, tichá žena: Aneša je puftenka, kerá sedí celé deň doma a žádnímu nefekne krívího slova.

putra, -ri, *ž.* = stlučené máslo: Ženckí chodijó s pustró v hóteri a f pátek do mňesta.

R

nat. — *Slož. dok.*: **při-**: Než se ne přiráčí (= než přijde, než se ukáže), bude to dlóho trvat, *iron.*; *u- se**; *z- se*: Dełá enom tam, gđe se mu zrácí (= kde se mu to zlíbí, kde to uzná za vhodné).

rád, 2. *st.* rači, *příd. jm. s významem příslovce* = rád: Sem temu rád, diš te nevidím (*iron.*). — Zme rádi tem peňezom. — Rači jednám s čertem neš s tebo. — *Ustál. spoj.*: A: Příndíte se k nám pođivat! B: Mňéte mňe rádi (= nepřijdu, dejte pokoj). — Co biste rát (= co chcete, co si přejete)? — Na Medarda rádo pršívá (= zhusta, zpravidla). — A: Dekuju vám, že ste nám púčili ten koš. B: Rádo se stalo (= rádi jsme to uđelali). — A: Ze se z vojni nevrátí! B: A, vrátí. Já se nerát mélim (= obyčejně se nemýlím).

radirovat, 1. *sg.* -ruju, 3. *pl.* -rujó, *ne-*

dok. = vymazávat gumou: Napše něco, a hnef f tem radíruje.

raf, citosl. vyjadřující náhlé uchopení: Sotfá vlezl přes plot, Sultán raf ho za nohu (= uchopil).

ráf, -a, m. = železná obruč, zvl. na kole: S kola spadá železná ráf; *ráfek, -řka, m., zdrobn.* k ráf: Déte na to železně ráfek, abi to lepší drželo.

rafičít, 1. sg. -čím, 3. pl. -čijó, nedok. = nastavovat, nastražovat: Co rafičíš tó seslu do cesti? Ešče negdo udeľá přez ňu kotrmelec. — *Slož. dok.: na-**

rafika, -ki, ž. = ručička u hodin: Rafika ukazuje akorát dvanást. — Stojí jako rafika (= nehnuté); *rafička, -ki, ž., zdrobn.* k rafika: Spadli mu hodínki a jedná rafička se rozbila.

rafnót, 1. sg. -nu, 3. pl. -nó, dok. = chytit, uchopit, chňapnout: Nechoť k temu psovi, ať te nerafne!

rachétla, -le, ž. = 1. raketa, prskavka: Jednó zme slavili u nás Husa a taki zme počšali rachétle; 2. *hanl.* stará, nevzhledná žena: Taková rachétla, kerá má uš sini ženatí, a de ešče g muzice. Enom abi nekeho neurřkla, jag je škaradá.

rachoméřla, -le, ž., posm. = nevzhledná žena: Stala se z ňi říř škaradá rachoméřla.

rachofina, -ni, ž., posm. = něco starého, chatrného, opotřebovaného: S tem vozem, s tó staró rachotínó, rači řigde nejjezdě!

rajbovat, 1. sg. -buju, 3. pl. -bujó, nedok. = třít, hřebelcovat, např. koňe: Koňe sem musěl rajbovat každě deň ráno aji večír. — *Slož. dok.: vi-*: Tá medicína mu vi-rajbovala žalódek.

rajčúrňa, -ňe, ž. = jízďárna, *voj., jinak jen ve spoj.:* Je to jag v rajčúrňi = udupané, umazané, špinavé místo: Neřívěte se, pane dochtor, že je to u nás špinaví jak v rajčúrňi. Ležim uš kolikátě tedeň a đecka só malí.

rajda || rajchla, -le, ž., hanl. = běhna: Nafackujeme t rajde, jag budó naši chlapi za ňó bjehat. — Taková rajchla, co se lepí na chlapi, je na vostudu đeřine.

rajt, -u, m. = 1. jízďa, běh: Sedli na koňe a jeli jako čertí. To vám bíl rajt!; 2. řamus, pokřik: Diš se to stará dovjeđela, že Pepina bude chovat, to bíl rajt; 3. bití: Počké, co dostaneš doma za rajt.

rajťovat, 1. sg. -ťuju, 3. pl. -ťujó, nedok. = 1. jezdit: Pání s cukrovára rajťujó ráno po silnici g Niškovicím; *přen. r. na nekem, přih.* = nespravedlivě někoho proháňet: Nevím, co proti ňi má, že počát s každó hlópostó na ňi rajťuje. — *Slož. dok.: na-* (= mnoho): Narajťoval se na chudákovi dost; *při-*: Přirajťoval na bílím koňovi, otočíl se a frnk prič; *z-**.

rajz, -u, m. = toulka, výlet: Pudu na rajz negde hođne daleko.

rajzovat, 1. sg. -zuju, 3. pl. -zujó, nedok. = toulat se, cestovat: Já se đívím, že lidí neseđijó na đupje a že počát po svjete rajzujó sem tam. — *Slož. dok.: na-* se (= mnoho): Narajzoval se jako tovariš po celím Rakósku; *pro-*: Prorajzoval gdekerí mňesto; *z-**.

Rakóse, -kós (6. mn. -sech), m., pomn. = Rakousy: Do Rakós zme chođili na žhe.

rana, -ni, ž. = rána: To vám bíla rana! Bilo ju slišet na půl hođini cesti. — *Ustál. spoj.:* V raňe se vrátil (= okamžitě, hned).

raňat, 1. sg. -ňám, 3. pl. -ňajó = tyčí rážet ovoce: Dneska otpoledňa zme raňali střešne.

ranti, -tú, m., pomn., zř., zast. = dovádění, kousky, cavyky: Delala přet svadbě takoví ranti, že si ho neveme, a vzala si ho.

rapaté, příd. jm. = mající dűlky od nešťovic: Dibi nebíl rapaté, bíl bí to modz heské človek.

rast, -u, m., zvl. voj., zast. = odpočinek: Osum hođin zme mašřovali a tepřof potem zme udeľali rast.

rašpla, -le, ž. = 1. nástroj podobný pilniku, struhák: Pozor na rašplu! Je vostrá; 2. *přen.* hádavá, ošklivá žena: Taková rašplu viđet zřana, a uš mám celé deň skaženě.

raťafák, -a, m., zhrub. = dlouhá ruka, velký nos: Ti raťafákí só na zlođeřstvo zrovna đelani. — Mňel mu ten raťafák (= nos) urazit, počát ho potřebuje do řšekího strkat; 2. *přen.* velký předmět vűbec, obyč. přih.: Co đeláš z nűškama, s tema raťafákama?

raubčik, -ka, m. = pytlák, pak zlý človek vűbec: Takovího raupčika potkat v lesu a v noci neňi řic přijemňiho.

ráz, -u, m., mn. č. -e, m. = hranice dříví: U cesti stojijó ři velkí ráze dřeva.

razír; v. lazír.

razit, 1. sg. -zím, 3. pl. -zijó, nedok. = 1. razit peníze apod.: Četl sem v novinách, že pře si gdesi f Plzňi razili potajmu peníze; 2. čpět: Váš chleba razí feniklem. — *Slož. dok.: do-*: Psa postřelil a potem ho dorazil (= dobil). — Dorazil tam aš pozđe v noci (= došel, dojel); *na-*: Naraste mňe boti na kopito! — Narazil hlavó na strom; *nad-*: Na šatech narazil korunu (= zvýřil cenu o korunu); *od-*: Vodrazil balón do hřiřca; *po-*: Musime aji tó krásnó lipu porazit; *pod-*: Podraste mňe boti, už mňe do ňich teče; *pro-*: Prorazil đóru f plote; *pře-*: Prali se a von mu přerazil nohu; *při-*: Přirazil dva řenský na kile; *roz-*: Franta mu rozrazil kameňem hlavu. — Nevím, co je mňe, ale rozrazila mňe zima (= zamrazilo

mě); s-: Díf mňe tó sekeró nesrazil hlavu, jak se točil nešikovně. — Srazili mu zas pár grécarů při véplate. — Sěl dústojník a von srazil pati a pozdravil ho. — Je horko, a toš se mlíko srazí jedna dvje. — Při praší se košula srazila. — Na Ščedré deň se zas uš srazili vlaki; u-: Auto vrazilo do chalupi a urazilo kus zdi; v-: Vrazil si do pati hřebík. — Do takovího neščasního kšeftu vrazil toli peňes; vi-: Enom mňe neviras voko; povi-: Na ten sfátek se musíme trochu povirazit (= pobavit); za-: Felák nám zarazil vichásku (= nedovolil, překazil). — To mňe zarazilo (= to mě překvapilo, to se mne nemile dotklo).

rázovat, 1. sg. -zuju, 3. pl. -zujó, *nedok.*, *expr.* = jít rázně, rázným krokem: Von može ze svéma dlóhéma nohama dobře rázovat. — *Slož. dok.:* na- se: Narázováł sem se do práce dost; pro- (= mnoho): Prorázováł sem celó Moravu; při-: Přirázováł k nám buhvíotkát.

ražně, *příd. jm.* = prudký, bystrý, rázný, rychlý: Sěl ražněm krokem, že zme mu sotfá stačili; *ražno*, *přisl.* = prudce, rychle: Voda tam teče ražno.

rebach, -u, *m.*, *posm.* = výdělek, zisk: Já vám řeknu, na tech kúškách musí mňet ten žid ze Slafkova velké rebach.

rebenfít, 1. sg. -tím, 3. pl. -tíjó, *nedok.*, *posm.* = hlučně, rychle, nesrozumitelně mluvit: Nevím, jakó řečó rebenfíjó, že jim něni rozumňet. — *Slož. dok.:* na- se (= mnoho): Narebenfíl se fšelijakých hlóposti.

recepis, -u, *m.* = 1. stvrzenka poštovního úřadu: Pošli to psání na recepis; 2. recept: Dochtor mu napsál recepis na kapki.

řeč, -a, *m.* = nářadí na odrývání země: viz obrázek.

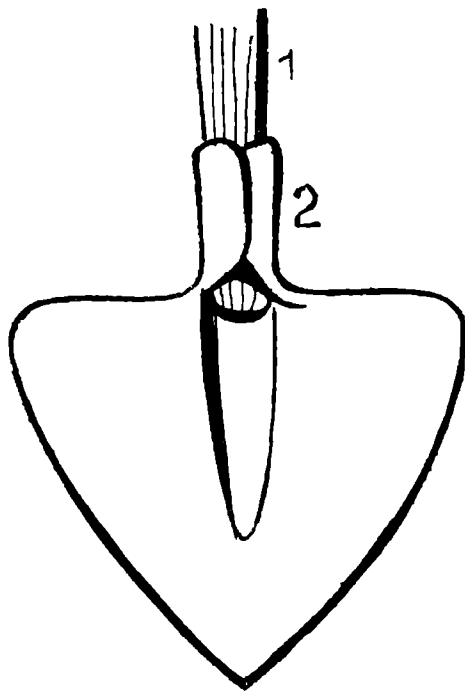
ředit, 1. sg. -dím, 3. pl. -díjó, *nedok.* = neklidně, živě se pohybovat sam tam: Dečka ředíjó kolem chalupi furt sem tam. — *Slož. dok.:* z-*

řédovat, 1. sg. -duju, 3. pl. -dujó, *nedok.* = 1. řídit ojí apod. směr vozu, saní atd.: Ti si ešte malé a nemožeš velkí saňe s kopca řédovat; 2. *r. s nekem. pejor.* = poroučet nad někým neomezeně, násilně vládnout: Starosta je mazané chlap a řéduje s celó opcó jak chce. — *Slož. dok.:* na-: Naréduj ti saňe napravo; z-*: Zarédoval do stroma.

regement, -u, *m.*, *vov.* = pluk: U kerího regementu ste slóžil?

regírovat nekem, nečem, 1. sg. -ruju, 3. pl. -rujó, *nedok.* = vládnout někým, něčím: Nebila bi to vostuda, abi starostka regírovala vopocó? — *Slož. dok.:* na- se: Hospodíň se na fáře naregírovala kolig rokú.

regrút, -a, *m.* = odvedenec: Regrúti budó mňet v nedelu muziku.



Řeč (1. toporo — 2. st. a jinde: tulaj)

rechnovat, 1. sg. -nuju, 3. pl. -nujó, *dok.* = počítat: Rechnuje furt, ale nakonec nula od nule pojde.

recht, *přisl.* = 1. vhod, po chuti, správně: Tobje něni nič recht; 2. *ve spoj.* mňet recht = mít pravdu: Tata mňeli recht, že mňe řezali každó chfílu.

rechťina, -ni, *ž.* = malá žebřina na voze: Dé rechťini na vús, pojedem do lesa na chfojí.

rektor, -a, *m.*, *poněkud zastar.* = učitel, zvl. řídicí učitel: Staré rektor, to bíl pašák; *rektoroka*, -ki, *ž.*, *zast.* = žena rektora: Rehtorki se aji klucí ve školi báli.

Rek, -a, *m.* = psí jméno: Náš Rek bíl dobré hlídač.

rekuř, *m.*, *jen v 1. a 4. p.* = stížnost, odvolání: Musím podat rekuř protivá temu. *Sr. lekurz.*

remlica, -ce, *ž.* = králičí samice: Tá remlica mňela už dvoje mladí.

remlovat se, 1. sg. -luju se, 3. pl. -lujó se, *nedok.* = pářit se (o zajících a králičích): F temto mňesícu se pré zající remlujó.

remunda, -di, *ž.* = 1. vyřazený vojenský kůň, stará kobyla, herka: Taková mňel

staró remundu, že to už tahat nechťelo; 2. *přen., zhrub.* = statná žena s dobrou vyřídilkou: Taková remunda, jako je Babuša, nelekně se ani čerta.

rendlík, -a, *m.* = kastrol: Rendlíki bévali spíš takovi kastrólki na třech nohách.

rénské, -kího || **rénsčák**, -a, *m., zast.* = zlatník: Z rénském se jindá něco pořídilo, ale fčil? – Mňel rénsčáku plně míšek.

repeřilka, -ki, *ž., posm.* = 1. povídává žena: Ten dostane za ženu repeřilku, kerá snád aji v noci musí ze sna hubó mlet; 2. *posm.* repetivá huba, vyřídilka: S ňó bich se nechťel hádat, ta má repeřilku jako meč.

repetírovat, 1. *sg.* -ruju, 3. *pl.* -rujó, *nedok.* = opakovat: On první třídu repetírovál mislím dvakrát. – *Slož. dok.:* z-*

repeřit, 1. *sg.* -tím, 3. *pl.* -tíj, *nedok., posm.* = rychle, neustále a někdy i nesrozumitelně mluvit: Díž začne repeřit, já ji kolikrát dobře nerozumím.

restl, -u, *m.* = 1. zbytek látky apod.: Kó-píj si to, paňmámo. Je to takové pjekné restl, můžete z toho mňet třeba sukňu; 2. *restle*, -lú, *m., pomn., ml., zprav.* ve voj. mluvě = povídání o věcech bezvýznamných, anekdoty apod.: Sedeli změ f kasárni na kavalech a vikládali si řšelijakí restle.

rešt, -u, *m.* = nedoplatek: Na bernáku mňel ešče hoďne reštú.

reterát; v. *leterát*.

režná, -né, *ž.* = žitná kořalka: Modz dobró režná pálijó f Prostejovje.

režniško, -ska, *stř.* = pole, z něhož bylo sklizeno žito: Fčera zvorál jedno režniško a zetra pude na druhí.

režón, -a, *m., zř.* = hejsek, furiant: To je režón. Višlapuje si, jag bi mu patřilo lichtnštajnski panstři.

ribiz || **ribízl**, -u, *m.* = rybíz: Z ribízlu budem đelat víno.

rigl, -a, *m.* = zásuvka, zástrčka: Práskl do rigla a dveře se otevřeli.

riglovat, 1. *sg.* -luju, 3. *pl.* -lujó, *nedok.* = zavírat na závlačku: Rigluješ nebo nerigluješ ti dveře? – *Slož. dok.:* za-: Zariglovali zme dveře, abi ňigdo k nám nemohl.

richtik, *přisl.* = skutečně, opravdu: Richtik von je správně advokát, umí kaďží slovo hneť překřóřit; *richtik, jen ve spoj.* v richtiku = v pořádku: Já mám legitimaci v richtiku.

richtovat, 1. *sg.* -tuju, 3. *pl.* -tujó, *nedok.* = chystat, řídit, upravovat: Richtujó v ma-sopuste svaďbu. – Pořad ho richtuje, co má đelat. – *Slož. dok.:* na-: Narichtovál sem řšeko, co bilo k temu potřeba; z-: Zrichtovál si pjekné kfartír. – Zrichtovál ho tak (= zbil tak), že se nemohl na nohi postavít.

rína, -ni, *ž.* = odtokový žlábek: Rína bila za chřílu plná vodi.

ringle l^o, -le, *ž.* = 1. druh velikých slív: Majó tam takovi velikánski ringle, samá řčáva.

ringle 2^o = otvor v botě pro tkaničku: Mňel sem steka a řšeckí ringle na botech sem utrhl.

rink, -ku, *m.* = náměstí: Apatika je na rinku.

ripák, -a, *m.* = 1. čenich zvířete: Prase strčilo ripák do korita; 2. *zhrub.* lidský nos n. ústa: Lumpe, dostaneš po ripáku.

ríž, rži, *ž.* = žito: Na temto polu bévala díckí říš a moc sipala.

roba, -bi, *ž.* = dospělá žena (= vdaná i svobodná): To je uš roba, že bi se mohla vdávat.

robař, -řa, *m., přih.* = záletník: To je známé robař, keré je za ženckéma celé blážen.

robka, -ki, *ž., zdobn.* k roba, *zprav. lich.* = milá, sympatická žena (= vdaná i svobodná): Takový ropku bich chťel za ženu.

robsko, -ska, *stř., zvel. a zhrub.* = velká, statná, silná i špatná žena (děvka): To je silní ropsko, truc chlapa. – S tem ropskem si řiďz nezačíně! Nemá u nás pjekno pověšt.

róbl, -a, *m.* = roubík na vázání snopů: Vzáł róbl, co je na vázáňi snopů, a praščěl ho s ňem po hlavje.

rodák, -a, *m.* = rodák: Já su roďák z Holomóca; *roďačka*, -ki, *ž.*, *přech.* k rodák: Je roďačka od nás, ale tuze na nás už ne-ďrží.

roďič, -a, *m.* = rodák: A: Otkát ste ro-ďič? B: Z Letoňic! A: Já su roďič z Rósi-nova.

roďina, -ni, *ž.* = příbuzenstvo: Mi máme velkó roďinu. – *Ustál. spoj.:* Křižanofské Cének je s nama z roďini (= je náš příbuzný). – Ferda se k nám klací do roďini (= chce se k nám přizěnit).

rochla, -le, *ž.* = rokle: Rochló zme cho-ďivali do lesa.

rok, -u || do roka, *m.* = doba od 1. ledna do 31. prosince: Musí slóžit na vojňe tři roki. – *Ustál. spoj.:* Staňik už má svoje roki (= je už dosti stár). – Umřel na Staré rok (= na Silvestra).

rolí, *stř., zastar.* = role: Na našem rolí krópi nepadali.

róš, -a, *m.* = podnapilost: Mňel róš, a toš provedl takový hlópost.

roš, -a, *m.* = podělný trám ve světnici, na nějž se kladou rozličné drobné věci, jako kleště, pilníky, modlitebni knížky apod.: Podé mňe ti řhebki z rošta.

rofák, -a, *m., voj.* = rotmistr: Náš rofák umňel, pane, křičet na nováčki.

rovňica, -ce, ž., *zastar.* = žena stejného stáří, vrstevnice: Ale gđepak! Tá neňi tak stará. Je to moja rovňica; *rovňik*, -a, m., *zastar.* = vrstevník: To je můj rovňik. Narodili zme se vobá v osndesátím roku.

rovno, *přisl.* = rovně, přímo: Já ti to řeknu rovno, se mnó do věboru nepočíté!

rozbácané, *přid. jm., pejor.* = nepřirozeně tlustý, břichatý: Furt do sebe báca to jldo, a toš se nedifte, že je tag rozbácané.

rozbaróchat, 1. *sg.* -chám, 3. *pl.* -chajó, *dok.* = uvést do nepořádku, rozbít, rozbořit: Máme zedňiki, a tag je celé barák rozbaróchané.

rozbečet se; v. bečet.

rozbit; v. bit.

rozbleptané, *přid. jm.* = rozvařený: Ti ertelep só dneska tuze rozbleptani.

rozbolavené, *přid. jm.* = rozbolestněný, bolící, plný bolesti: Mám hubu od zubú rozbolavenó.

rozbraňovat, 1. *sg.* -ňuju, 3. *pl.* -ňujó, *nedok.* = oddělovat od sebe zápasící: Jag už bili f sobje, darmo je starosta rozbraňoval.

rozbrblané, *přid. jm.* = nabručený, rozzlobený: Co ten tata náš chodí dnes takové rozbrblané!

rozčesat; v. česat.

rozčilit se; v. čilit se.

rozčísnot, 1. *sg.* -nu, 3. *pl.* -nó, *dok.* = rozštípnout. *Viz* čisnót.

rozdat; v. dat.

rozdávit, 1. *sg.* -vím, 3. *pl.* -vijó, *dok.* = *pejor.* = široce rozevřít ústa: Rozdávenó hubu má na každího, na keho má zlost.

rozđelat; v. đelat.

rozdrápit, 1. *sg.* -pím, 3. *pl.* -pijó, *pejor.* = široce rozevřít něco, ústa, dveře apod.: Zas už nechala dveře rozdrápení?

rozdrobit; v. drobit.

rozberat, 1. *sg.* rozeberu, 3. *pl.* rozeberó, *dok.* = 1. rozložit: Kluk rozebral hođinki, že aňi jedno kolečko nezvostalo na sfím míste; 2. *přen.* nekeho rozberat = říci někomu pernou pravdu, vyčinit mu: Ten misionár umí jedneho rozberat ve spovjeđi; 3. přivést na jiné myšlenky: Dřimu, a von mňe s tó klebetó načisto rozebrál. — Sli-vovica, tá vás rozebere, dibiste bíl jak smutné; v. brat.

rozcepat se; v. cpat.

rozehnat, 1. *sg.* -ženu, 3. *pl.* -ženó, *dok.* = honěním rozptýlit, rozptýlit vůbec: Přibjehl pes a rozehnal nám husi. — Naskákali mu grče na noze a baba mu jich jakěmsi gajstem načisto rozehnala.

rozehrát; v. hrát.

rozehřít; v. hřít.

rozejít se; v. jít.

rozemlet; v. mlet.

rozeprané, *přid. jm., pejor.* = dobře živený, tlustý, břichatý: Co temu đeckovi dávajó, že je takoví rozepraní?

rozezdát se, 1. *sg.* -dám se, 3. *pl.* -dajó se, *dok.* = rozvést se: Jak se mňe staré nebude libít, tak se dáme rozezdát.

rozeznat; v. znat.

rozežhranec, -nca, m., *zhrub.* = jedlík: Takovího rozežhranca rozežhraního teško uživit.

rozfrřnit; v. frřnit.

rozgajdané, *přid. jm., expr.* = 1. zř. rozviklaný (např. stúl): Po tem stehování je ten stúl jaksi rozgajdané; 2. rozepjatý, rozšňerovaný, nepořádně oblečený (o člověku), *expr.*: Ze nechá tó ceru chodit tag rozgajdanó!

rozgiglat; v. giglat.

rozglábit, 1. *sg.* -bím, 3. *pl.* -bijó, *dok.* = otevřít dokořan: Nechává dveře rozglábení dokořan.

rozgřundat se; v. gřundat.

rozgurášit se, 1. *sg.* -ším se, 3. *pl.* -šijó se, *dok.* = rozdovádít se: Jag vipíl trošku gořalki, hnef bíl rozgurášené a đelál đivi. **rozháška**, -ki, ž., *zř.* = rozhazování: Copag já mám peřize na rozhášku?

rozhongat; v. hongat.

rozhópat; v. hópat.

rozhechtat se; v. chechtat se.

rozchlachořit; v. chechtat se.

rozehlámat se; v. chechtat se.

rozchlopané, *přid. jm., poněkud přih.* = rozcuchaný, neučesaný: To ti povídám, s tó vedlěších roschlópanó Fanušó chodit mňe nesmíš.

rozchođit; v. chodit.

rozchodná, -né, ž. = poslední neděle před adventem: Na Roschodná bévajó muziki f každé đeđiňe.

rozkivlat; v. kivat.

rozkládat, 1. *sg.* -dám, 3. *pl.* -dajó, *nedok.* = 1. klást něco na různá místa, rozdělovat celek na jednotlivé části: Začali roskládat zboží na jarmaku; 2. rukama gestikulovat: Roskládál rukama, že nám s něma jezđil aš pod nosem; 3. vypravovat, poučovat, rozmlouvat: Šak sem ti to kolikrát ze široka roskládál, abis tu chajdu neku-pováš.

rozkohóřit se; v. kohóřit.

rozkořipané, *přid. jm., přih.* = neupravený, neučesaný, rozcuchaný: Mňela hlavu celó roskořipaná, jako bi se púl rcku nečesala.

rozkóřit; v. kóřit.

rozkoruša, -še, ž., *posm.* = tlustá, zavalitá, pohodlná žena, která chodí pomalu, ztěžka: To je roskoruša! Sotfá se valí, jag je klustá. Néračí seđí u kamen a poróčí.

rozkramovat; v. kramovat.

rozkróžlat; *v.* króželka.
rozkrápnót || **rozkrápnót**; *v.* krápnót || krápnót.
rozkrfópat; *v.* krfópat.
rozležet se; *v.* ležet.
rozmarín, -a, *m.* = rozmarýna: Připjali mu na kabát rozmarín.
rozmaširovat se, 1. *sg.* -ruju se, 3. *pl.* -rujů se, *dok.*, *expr.* = dostat se do veselé nálady, do ráže: Jag bíl rozmaširované, tak s ňem žádné nič nespravíl, jakí dělál hlópostí.
rozmičat, 1. *sg.* -chám, 3. *pl.* -chajů, *dok.* = rozmíchat: Jak se karti rozmíchajů, musí se hrát, nebo ten, gdo rozdává, musí zaplařit.
rozmišat, 1. *sg.* -šám, 3. *pl.* -šajů, *dok.* = rozmíchat: Ti trnki se musijů pořádně rozmišat.
rozmnágané, *příd. jm.* = rozmačkaný: Ti hruški só celí rozmnáganí.
rozmnágat; *v.* mnágat.
rozmoct se; *v.* moct.
rozmrvit, 1. *sg.* -vím, 3. *pl.* -vijů, *dok.* = 1. rozdrobit, rozdrtit, rozházet: Gdo prosím vás tó slámu po celí stodoli tag rozmrvíl?; 2. *přen.*, *expr.* = rozczchat: Tá má pane hlavu rozmrvenů.
rozpálit se; *v.* pálit.
rozpárat; *v.* párat.
rozpařit; *v.* pařit.
rozpchat; *v.* pchavka.
rozpjerák, -a, *m.* = příčná tyč mezi žebřinami u vozu: Rozpjeráka něni, jag možu jet negde z vozem?
rozplantat, 1. *sg.* -tám, 3. *pl.* -tajů || 1. *sg.* -ncu, 3. *pl.* -nců, *dok.* = rozplést něco zauzleného: Esipak už jednů ti řemínki rozplancu?
rozplesčit, 1. *sg.* -čím, 3. *pl.* -čijů, *dok.*, *expr.* = rozplesknout: Já te rozplesčím jako žabu, ti potforo potforná! — Spadl z hůri a rozplesčil se jak široké, tag dlóhé.
rozparek, -rka, *m.* = rozparek: Strkál ji ruku do rozporka.
rozpóščet; *v.* póščet.
rozpovjedět, 1. *sg.* -vím, 3. *pl.* -vijů, *dok.* = podrobně vypovědět, vyložit: Já sem mu fšeko z gruntu rozpovjeděl.
rozprach, -u, *m.* = mouka, která se v mlýně při mletí rozpraší: Ja, vi říkáte, že je to na rozprach, ale při tem mislíte, jag nám to ukradnete.
rozprodat; *v.* prodat.
rozrazit; *v.* razit.
rozsadlit se, 1. *sg.* -lím se, 3. *pl.* -lijů se, *dok.*, *žert.* = pohodlně se rozsadit, uvelebit se: Pjekně se fšeci rossádílil vedlivá sebe na divaňe, jedli koláče a víkládali si.
rozseknót; *v.* seknót.
rozsekat; *v.* sekat.

rozsívka, -ki, *ž.* = plachta na rozsévání obilí: Vzala rossífku a šla na roli.
rozstonat se; *v.* stonat.
rozstřihnót; *v.* střihnót.
rozsukovat, 1. *sg.* -kuju, 3. *pl.* -kujů, *dok.* = rozvázat uzel („suk“): Nė a ně ten provázek rosukovat (z> ss > s).
rozšfácet; *v.* šfácet.
rozšfícet; *v.* šfícet.
rozšrófovat; *v.* šrófovat.
rozšmikát, 1. *sg.* -kám, 3. *pl.* -kajů || **rozšmiknót**, 1. *sg.* -nu, 3. *pl.* -nů, *dok.* = rozříznout: Bíl tuze zvjedavé a rošmikl to psání jedna dvje. — Rošmikní ten břet, nič se neboj! (zš > sš > šš > š).
roztahnót; *v.* tahnót.
roztahané, *příd. jm.* = neurovnáný, neuklizený: F sekčici je roztahaní gdeco.
rozstřihnót; *v.* střihnót.
roztálovat, 1. *sg.* -lju, 3. *pl.* -lujů, *dok.* = něco rozdělit na části: Řepu si roztálovali tak, abí každé mněl co dělat a bili do večera hotoví.
roztenované, *příd. jm.* = bujný, rozpuštělý: Napili se vína a bili potem rosten-tovaňi. Spivali, řvali a dělali fšelijakí hlópostí.
roztoďivné, *příd. jm.* = rozmanitý, rozličný: Tem má ale roztoďivní chute.
roztrcat peníze, 1. *sg.* -cám, 3. *pl.* -tajů, *dok.* = nerozumně a neopatrně na něco vydat: Temu půčil, neco kópil, neco utrařil a peníze bili rostrcaní.
roztróbit, *v.* tróbit.
roztróšit; *v.* tróšit.
roztrřipat, 1. *sg.* -pám, 3. *pl.* -pajů, *ne-dok.* = roztrřepávat: Rostřípali zme seno na lóce.
rozum, -u, *m.* = rozum: Dít mněte rozum a nebite to đecko! — *Ustál. spoj.*: To dá rozum (= je jasné), že aji v republice musijů plařit zákoní. — To je rozum (*iron.* = nerozumné) pusřit se v noci do lesa.
rozumbrada, -di, *m.*, *iron.* = přemouďelý člověk: Přet takovém rozumbradem abí se mněl každé človjek na pozoru, tag je chitřé.
rozutekat se, 1. *sg.* -kám se, 3. *pl.* -kajů se, *dok.* = rozutečít se: Rozutekali se kamkeré, jako bi do ňich střelil.
rozvalit se, 1. *sg.* -lím se, 3. *pl.* -lijů se, *dok.*, *pejor.* = ze široka se položit, uvelebit se: Rozvalil se na divaňe a kóřil fajnoví cigári. — Rozvalil se na posteli jak široké, tag dlóhé.
rozvařit; *v.* vařit.
rozvera, -ri, *ž.* = veselost, rozpuštělost, neposednost: Ze samé rozveri ustřihl psoví vocas.
roaverné, *příd. jm.*, *poněkud přih.* = veselý, rozpuštělý člověk, zvl. malý hoch nebo

malé děvče: To je rozvěrné kluk! Esli s ňem tá rozvera poroste, pan učitel se má na co řešit.

rozvěřelé, *příd. jm., poněk. přih.* = veselý, rozpustilý, neposedný: Je poškrabek, nechajó mu ve fšem vůlu, a proto je tag rozvěřelé. — Anišo, só ti đecka fčil rozvěřelí!

rozvířené, *příd. jm.* = bujný, rozpustilý: Dneska só ti đecka tag rozvíření, že bich jich fackoval hnef. — *Sr.* rozvěrné, rozvěřelé.

rozvora, -ri, ž. = tyč, která spojuje přední část vozu se zadní: Sedlí zme si vzadu na rozvoru a bili zme celí ščasní, že se vezeme. — *Sr.* obraz vozu.

rozvrzané, *příd. jm.* = silně vrzající, vrzavý: Ti schodi u nás só tag rozvrzaní, že to dál nende. — Stréčku, máte tó harmoniku jaksi rozvrzanó.

rozvrzat; *v.* vrzat.

rozžvékat; *v.* žvékat.

rožet || **rožit** || **rožnót**, *1. sg.* -rožnu, *3. pl.* rožnó, *dok.* = rozžehnout: Už je tma, mu-

síme rožet lampu. — Mňeli rožití celó noc. — Už je tma. Nemáme rožnót?

rubač, -a, *m.* = dřevorubec: V zémně chodí do lesa jako rubač.

rubisko, -ka, *stř.* = vyrubaný les, mýtina: V rubisku roste modz jahot.

ručisko, -ska, *stř., expr.* = velká n. škaréda ruka: Bješ si ti špinaví ručiska umit!
ruka, -ki (*mn. 1., 4. -ki, 2. ruk, 3. -kám, 6. na -kách, 7. -kama;* o části těla i jinde), ž. = ruka: Políbila kmucháčkovi ruku. — *Ustál. spoj.:* To roli je mňe trochu z rukí (= je daleko). — Už je ruka v rukávě (= již se shodli), budó se po vánocách brat.

rukovat, *1. sg.* -kuju, *3. pl.* -kujó, *nedok.* = nastupovat vojenskou službu: Spíš se rukovalo v řínu.

rumplovat, *1. sg.* -ruju, *3. pl.* -rujó, *nedok.* = hřmotně tlouci, bušit: Co na ti dveře tag rumpľuješ?

rúžno, *přisl.* = odlišně, odchylně: Só rúžno ocama (= jsou nevlastní sourozenci, rúzných otců).

R

řeč, -i, ž. = řeč: S té jeho řeči si řidz neđelám. — *Ustál. spoj.:* Nađelá si s tem leda trochu řeči (= pomluvy). — Přiveđl Andulu do řeči (= pomluvy). — To je takí má řeč (= já s tím také souhlasím), že pořádek musí bit. — Přiřďte k nám na trochu řeči (= pohovořit si trochu)!

řeček, -čka, *m.* = zítřek: Nevím, esi se taťinek dočkajó řečka (= dožijí se).

řečné, *příd. jm.* = povídaný, hovorný: Stará je tuze řečná, ale von zas řidz nemluví.

řečnovat, *1. sg.* -ňuju, *3. pl.* -ňujó, *nedok.* = mluvit, hovořit: Bíl tađi vonehá kerési poslanec a řečnovál takí o dáňkách, jakí só velkí.

řeňoit se, *1. sg.* -ňím se, *3. pl.* -ňijó se, *nedok.* || **řeňotat se**, *1. sg.* -tám se || -hocu se, *3. pl.* -tajó se || -hocó se || **řeňtat se**, *1. sg.* řeňtam se || řeňcu se, *3. pl.* řeňtajó se || řeňcó se, *nedok., expr.* = hlučně, nevázaně se smát: Staré Cének zepjal rukí a začal se jim řeňoit, aš se chítál za břuch. — Řeňotá se fšeckímu. — Řeňtá se tak, že je ju slišet na mó dušu za humnama. — *Slož. dok.:* za-: Zařeňotál se ničemu.

řeňtadlo, -dla, *stř., posm.:* Ti đeřčata ve třetí třídě só řeňtadla. Smňejó se každé hlóposti.

řeňtat se; *v.* řeňoit se.

řetázek, -zku, *m.* = 1. řetízek: Hrál si z řetáskem u hođinek; 2. řetázki, -kú, *pl., m.* = pouta: Cetňící ho vedli v řetáškách.

řez, -u, *m.* = bití, výprask: Za tó, že lžěš, dostaneš řezu.

řéčí, *stř.* = spodní část snopu: Aji řéčí je promoklí, tó ječmeň bude prorůstlé.

řezat, *1. sg.* -žu || -zám, *3. pl.* -žó || -zajó, *nedok.* = dělit, krájet nožem, pilou atd.: Od rána řezu dříví. — *Přenes.:* Řezál ho ze steku hlava nehlava (= bil ho, tloukl). — Řeze do silnice v novinách bez milostí (= kritisuje nemilosrdně nepořádky při stavbě silnice). — Advokátí řezó nás chudákí bez noža (= odírají). — *Slož. dok.:* do-: Dořezál hromadu dříví a řekl, že už teho má dost. — Krvje bi se v ňem nedořezál; na-: Tag mu nařezál, že má máze na rukách; o-: Ořeš mňe tušku!; po-: Pořezál dřevo, co mu fčerá přivezli. — Pořezál se škarede; pod-: Podřezál si krk; pro-: Prořezál si đóru f plote a vles tam!; pře-: Přezál fošnu, jak ju potreboval; při-: Přiřezál desku, abi dobře pasovala; u-: Uřezál si pořádné flák huzeňího; vi-: Viřezál pjeknú panenku ze dřeva; z-*; za*.

říct, *1. sg.* řeknu, *3. pl.* řeknú, *dok.* = pravit, pověđet: Já ti nemožu aňi říct, jak su neščasné. — *Slož. dok.:* do-: Aňi tó nemohl doříct (= dopověđet), a hnef musél přestat; od-: Fčil se tó svađbu nemožeme dobře odříct; pře- se (= splést se v řeči): Přezekl se, a už bilo zle (řící něco, co jsme nechťeli); pod- se: Podřekl se, že tam bíl; vi-: Nemožu tó aňi viříct, jak mňe tó trápi; z- (= vzdát se): Já se teho đedictví nemožu přece zříct; za- se: Já sem se zařekl, že na ňeho už řidgá nepromluvím.

řičica, -ce, ž. = síto na prosívání obilí, mouky apod.: Přines mňe řičicu na pleví!

řičičář, -a, *m.* = kdo vyrábí nebo spravuje řešeta: On prě je viučene řičičářem.

řidina, -ni, *ž.* = něco řídkého, tekutina apod.: To je řidina to plátno, a toli mñe to koštovalo.

řikač, -a, *m.*, *zastar.* = kdo předřikává modlitby při pobožnostech, kdo předzpěvuje na poutích: Řikač dělã ze sebe druhího panačka. Modlí se f kapli a u kříža, vibřiskuje na pótãh pjesnički a chtěl bi pomali slóžit aji mšu.

řikačka, -ki, *ž.* = řikanka: To je taková řikačka, En ten tíni...

řikání, *stř.* = 1. jednoduchá řikanka, zprav. lidového původu: Baba kořenãřka mñela při zažehnãvání náthci takoví divní řikání; 2. *zastar.* čtení, četba: F kalendãřu Moravan je letos pjekní řikání.

řikát, 1. *sg.* -kám, 3. *pl.* -kajó, *nedok.* = 1. povídat: Uš stokrát sem řikala, že si vdofca nevemu; 2. *zř.* číst, modlit se: Naší maminka si řikajó celó nedělu s knížek, co mám vipučení ze škole. — *Ustál spoj.*: Jak ti řikajó? (= jak se jmenuješ?). — *Slož. dok.*: do-: Diš ste to začali, tak to dořikéte! nana- (= bédovat): Ten se neco o to díte nanařkáli!; od-: Hedvika vám odřikã aji dlóhó bás-

ničku spamñeti; pře- (= přechíst): Rád bich si přeríkãl taki neco pjekního; z- se: Otec se zřikã nehodního sina; za-*

říznót, 1. *sg.* -nu, 3. *pl.* -nó, *dok.* = 1. ostrým předmětem způsobit ránu, poranit: Začãl nařkãt, jako bi ho negdo řízł nozem; 2. *přen.*, *pejor.*: Obuškem ho řízł po hlavje; 3. *ř. sebo*, *expr.* = prudce upadnout: Řízł sebo uo zem, že to aže zaduñelo.

řóchat 1°, 1. *sg.* -chám, 3. *pl.* -chajó, *nedok.* = 1. práskat bičem: Pastěř řóchá bičem, že až uši zalihajó; 2. *expr.* bít, tlouci: Řóchãl ho po hlavje, po rukãch, po řihti, gde se dalo. — *Slož. dok.*: na-: Nařóchãl mu, co do ñeho vlezlo; za-: Zavařiloví zařóchãli před našem, že zme se až lekli.

řóchat se 2° = boukat se (o sviních): Sřiña se chce řóchat, di pro kanca!

řupoň, -a, *m.*, *veľmi přih.* = hrubý, sprostý, neomalený člověk: To je řupoña kus, nemá žãdní morese.

řvava, -vi, *ž.* = 1. vřava, povyk, rámus: Kluci dělãli s tragačem, s klepačkama a z řechtačkama takovó řvavu, že fšeci psí zalezli do bódí; 2. *přen.* hlasitý, hlučný plãč (zejména dětský): Decka se dali u hrobu do velké řvavi.

S

s, *předl.*: a) s *gen.* má 1. místní význam: Spadł s pater na zem, ale ñic se mu nestalo; 2. časový: Z neděle (= po neděli) bude ve Slafkovje trch; b) s *ak.* vyjadřuje: 1. postačování, dostatečnost: Pamatuj si, gdo s keho, ten s teho; 2. přibližnost: Zvostanu u ceri s tédeñ; c) s *instr.* označuje: 1. slučování, společnost, doprovod: Řiřící hraje karti ze starostó a z levřníkem; 2. účel: Musim jít ze zubem g zubařovi (= abí mi zub ošetil nebo vytrhl); 3. zřetel, vztah: Ze zdravím te ešče unde; 4. průvodní okolnosti: Jag je rok dlóhó, chodí z holó hlavó; 5. jakost: Majó červené divan ze střãpama; 6. příčina: Dicki zme se mu s tem kockãním smíli (= poněvadž kockal). — *Ustál. spoj.*: Prám (= právě) sem chodila s Fãnkó (= byla jsem těhotná a pak se narodila Fãnka). — Jak ste letos ze střešňama (= urodily se třešně)?

sá(d)č, -a || **sá(d)čí**, -čího, *m.*, *zř.*, *zast.*, *obnovo jen nejstarším lidem* = důvěrník zãnce, který vyšetřuje škodu na poli, též vyměřuje pole, stěžuje-li si někdo, že mu souseed odorál kus pole nebo posunul mezní kámen („sádník“): Já se okrádãt nenechám. Zavolám si sãče, tí rolí zmñerajó a řekno potem co a jak.

sádka, -ki, *ž.* = obilí rozestřené na mlatě a připravené k mlácení: Do sňidãní zme namlãtíli tři sãtki.

sádlit se, 1. *sg.* -lím se, 3. *pl.* -lijó se, *nedok.*, *expr.* = pohodlně si sedat: Zrovna se sádlím ke stolu a ítem přindó stárek ze stárkó, abich šel tãncovat. — *Slož. dok.*: u-*

safra || **sařaporte**, *citosl.* vyjadřující mírné zaklení, zejm. při údivu a překvapení: Sařra, to sem prohlópl! — Sařaporte, to je heská ženckã!; *sařaportské*, *příd. jm.* = zpropadený, zatrolený: S tem sařaportským ménem Matej se añi neožeñi.

sakraportí, -tú, *m.*, *ponn.* = licousy: Za stara nosilí levřníkí moc sakraportí.

sagr, -u, *m.* = hrubé zaklení: Co ten chlap vipusí sakřú za deñ, ví enom sám Pãmbuch. — *Ustál. spoj.*: Neco je f sakři || f sakrech (= je pryč, ztratilo se). — Ešče fčil tu bili nuški, a najedno só f sakři (= zmizely). — Viplázł na mñe jazik, otočil se ke mñe — z votpuščením — zatkem a bíł f sakrech (= utekl); *sakramencké*, *příd. jm.* = zpropadený: Dneska je venku sakramencké mrás; *sakramencki*, *přisl.* = zpropadené: Slunko hřeje sakramencki; *sakrament*, -a, *m.*, *expr.* = zpropadený člověk: To je sakrament chlap, keré nedã žãdnímu pokoj; *sakrament* || *sakramente*, *citosl.* vyjadřující zaklení: Sakramente, gdo mñe bíł zas na hruškãch?; *sakřis*, *citosl.* vyjadřující zaklení zejm. při údivu: Sakřiš, to je deřce, to bich si hned namluvil.

safka || **sakfalente**, *citosl.* vyjadřující mírné zaklení: Sakfa, co bude fčil dělat? — Sakfalente, ti si dneska vimódená!; *sakfalencké, příd. jm.* = zpropadený: To je sakfalenckí živobití!; *sakfalent, -a, m.* = zatrolený člověk: Sujanom zme říkali Sakfalentí.

sakumpak || **sakumpakum**, *přisl.* = se všim všudy, dohromady: Diš to fšecko spočítali, bilo teho sakumpak deset tisíc. — Kolig je to sakumpakum?

salcburka || **salcburka**, -ki, ž. = druh hrůšek: Salcburki nám jako děckám moc chutnali.

salutirovat, 1. *sg.* -ruju, 3. *pl.* -rujó, *nedok., voj.* = salutovat: Srazil sem patí k sobje a salutirovál sem.

samofížki, -žek, ž., *pomn.* = ruční saně, zejím. k jízdě s kopce: Na samofížki nás vlezlo hoďně.

samsón, -a, *m., expr.* = vellkán, silák: Je samsón jako Frišténské.

scance, -cú, *m., pomn.* || **scanki**, -nek, ž., *pomn.* = lidská moč: Mislíš, že já budu po tobje ti scance vinášet? — Polífka je jak scanki (= nevalné ceny, příliš slaná).

scat, 1. *sg.* ščím, 3. *pl.* ščijó, *nedok.* = pouštět moč: Je nejaké nemocné, musí furt scat!

scimrovat; *v.* cimrovat.

sciplína; *v.* zciplína.

se, sebe, *zv. zájm. Ustál. spoj.:* Franta je pro sebe (= osamostatnil se). — To něhi samo ot sebe (= to má svoji zvláštní příčinu), že je poslední čas smutné. — Slovo dalo slovo a bili f sobje (= hádali se, bili se).

seč, -e, ž. = mýtina: F seči rostó hřepki, jahuda a maleni.

sečka, -ki, ž. = řezanka: Nařeš sečki dobitku!

sečkovica, -ce, ž. = stroj na řezanku, řezanka: Strčil nešikovně ruku do sečkovice a má púl prsta prič.

seđački, *přisl.* = v poloze sedícího, sedě: Ona aji nudle dělá seđački.

sedlaté, *příd. jm.* = s černou nebo šedou skvrnou mezi křídly (o husách): S té sedlaté huse bude pjekná pečinka.

sedlové, *příd. jm.* = podsední (o koni, le-vý ve sprežení): Sedlové je dobré tahón.

sedmica, -ce, ž. = sedmička, *obyč. v ustál. spoj.:* Vipadá jag zelená sedmica (= vyhlíží bídně, má nezdravou barvu). — Řekñi mñe, dušo milá, co je to s tebó, že seš jag zelená sedmica?

Sefka, -ki, ž., *hypok.* = Josefa: Sefka mñe bila za kmotřenku.

sekat, 1. *sg.* -kám, 3. *pl.* -kajó, *nedok.* = 1. oddělovat sekerou, kosou apod.: Řezñici sekajó fčil maso enom třikrát za tedeñ;

2. *přen., s. pána, dobrotu* = dělat pána, dobrotu: Přišel z Vidña a seká takovího pána, jako bichme neznali pastěrovího Jozefa. — Jag dostane karabáčem, hñed seká na chřllu dobrotu. — *Slož. dok.:* *na-* (= mnoho): Ten nasekál otipke na celó zimu; *po-*: Posekál fšecko dříví na dvoře; *ros-*: Rosekál masó na drobní kóski; *vi-*: Visekali polovičku lesa; *za-se-*: S tó stavbó se panečku zasekál do dluhú (= zabředl); *ze-*: Zesekál maso do jitrñic. — Zesekál kluka (= zbil), že bíl až modré.

sekfestr, -a, *m.* = úřední správce věcí a majetku: Tag rozhazuje, že pré dostane sekfestra.

sekníca || **sekníca**, -ce, ž. = světnice: Do komori se musí přes sekníca. — Je to velká sekníca a má tři vokna na hulic.

seknót, 1. *sg.* -nu, 3. *pl.* -nó, *dok.* = 1. oddělit sekerou nebo kosou atd.: Sekl dvakrát motikó, a že pré ho bolijó ruki; 2. slušet: Ten kabát nu sekne; 3. udeřit, poranit: Sekl se do nohi, že mu začala tíct kríf; 4. *expr.* učinit štíplavou poznámku: On sekne do starího enom negdi, ale seďí to. — *Slož. dok.:* *pře-*: Přesekñi ten provas!; *ros-*: Rosekl kost (ze>ss>s); *vi-*: Visekl dóru v ledu; *za-*: Zasekl sekeró do špalka; *ze-*: Za chřllu zesekl kus lóki.

semel, -u, *m.* = dětská hra špaček; před-mět, kterým se hraje: Už je tu jaro, kluci hrajó semel. — Nedávall zme pozor a najednó mrsk, a semel bíl v okñe.

semenec, -nca, *m.* = koponé semeno: Do řepnóho semena dali trochu semenca. — Řč. Tobje se řekne semenec, ale zobat ho (= co žádáš, není snadné).

semínko, -ka, *stř.* = určitý druh semene, zvl. jetelové a lněné: Snát nám to semínko z jara vistačl.

semka, *přisl.* = sem: Semka se postaf a añi se nehñi!

sesla, -le, ž. = židle: Zlomila se pod ñem sesla.

seťí, *stř.* = 1. setba: Koncem března už začínalo u nás seťí; 2. *přen., pl.* doba seťí: F seta ulehí a uš nefstál.

sfaďba, -bi, ž. = svatba: Sfaďba musí bit slavná.

sfadebñik, -a, *m.* = svatebčan; *sfadebñica*, ž. = svatebčanka: Pro sfatebñiki a sfadebñice přijeli z Maref dva velki voze.

sfalit; *v.* valit.

sfamfrñelé || **sfanfrñelé**, *příd. jm., expr.* = pobláznělý, potřestěný: Ona je za klukama celá sfamfrñená. — Radostó bíl sfanfrñelé, že mohl jit do cirkusu.

sfantazirovat, 1. *sg.* -ruju, 3. *pl.* -rujó, *dok., expr.* = zbláznit se: Vjeřte nebo ne-vjeřte, ten kluk s tech detektívek ešče jednó sfantaziruje.

sfantovat, 1. sg. -tuju, 3. pl. -tujó, *dok.* || **sfendovat**, 1. sg. -duju, 3. pl. -dujó, *dok.* = soudně zabavit: Přišel egzekutór a sfantoval jim gdeco. — Aji krávu jim sfendovali, že nezaplátili dáňku.

sfaitit; v. vařit.

sfaté, *příd. jm.* = svatý: Kerího máme dnes sfatího? — *Některá ustál. spoj.*: Stojíš jak faté za dědinó (= ztrnule). — Dé mňe s takovéma hlópostama sfaté pokoj (= nechci o nich ani slyšet). — Nešel se sfatém (= nezapírej), že o tem nič nevíš? — Že ho mám ráda? Gde si ot sfatých (= velmi se mylíš)! — Naložil ti neco sfaté (= Mikuláš)?

sfafoch, -a, *m.*, *pejor.*: Takové sfafoch, že bi Pámbičkovi nohi okósál, a krade!

sfatosfate, *přisl.* = naprosto jistě: Slíbil mňet na Šcedré deň.

sfávola, -le, *ž.* = svévole: Ze sfávole mňe dávali kluci v noci tragač na střechu.

sfávolné, *příd. jm.* = svévolný: Su rát, diš só mlaďi veselí, ale čert mňe bere, diš só sfávolní.

sfávolně, *přisl.* = svévolně: Já dobře vím, že to delá sfávolně.

sfendovat; v. sfantovat.

sfážka, -ki, *ž.* = svázení: Keho enom honem nandem na sfážku obilí?

sfíitit, 1. sg. -ním, 3. pl. -ňijó, *nedok.*, *obhr.* = činit nečistotu, špinit, mazat: Ten díšč sfíití cestu. — *Slož. dok.*: *na-* (= mnoho): Tá bórka teho nasfíinila; *za-*: Su celé ot teho blata zasfíinené.

sfínské, *příd. jm., obhr.* = špinavý, nečistý: Ze sféma sfínskéma řečima je každímu profivně. — Hnál ho sfínským krokem (= rychle a rázně ho odbyl). — *Slož. dok.*: *za-**.

sfinstfo, *stř., obhr.* = nečistota, špina, necudnost: To je sfinstfa v kuchiňi! Zamíst se to musí.

sfítavé, *příd. jm.* = lesklý: Leží tam sfítavé knoflík.

sfjecené, *příd. jm.* = posvěcený církevním obřadem: Pokropil ho sfjecenó vodó. — Temu aňi sfjecená (= voda) ot kriminála nepomože.

sfjecenáček, -čka, *m.* = nádoba na svěcenou vodu, kropenka v kostele a někdy i v domácnostech: Nevjesta idža ze sekňice šahla do sfjecenáčka a třikrát se pokropila.

sfječit, 1. sg. -čím, 3. pl. -čijó, *nedok.* = 1. vydávat svědectví: Vi musíte sfječit, že nadával na ministri; 2. slušet: Noví šati mu pekňe sfječijó. — *Slož. dok.*: *do-*: Já vám možu dosfječit, že mluvíte pravdu; *pře-*: Jag vás mám přesvječit, že Lojza je hňup?; *při-*: Přisfječte, že temu tak je; *u-*: U sódu vám bíl pane usfječené, že kradl.

sfječné, *příd. jm.* = slušivý: Ti šati só sfječní.

sfjet, -a, *m.* = svět: Puđu na prácu do

sfjeta. — *Některá ustál. spoj.*: To je sfjet do tech Vamberic (= velmi daleko)! — Von je přece člověk k sfjetu (= hezký, dovedný). — Eslipak ten učitel, co tadi béval, je ešče na sfjete? (= žije). — To sfjet neviděl (= nikdo netušil), co ten kluk vívádi. — Ti hoďinki nésó ze sfjeta (= někde jsou a musí se nalézt). — Uš tři hoďini neví o sfjete (= je v bezvědomí).

sfojina, -ni, *ž.*, *velmi žf.* = příbuzenstvo: O sfojinu modz nestójim.

sfúj, *přivl. zájm.* = svůj: Vemte si každé sfúj talíř a pote g objedu. — *Ustál. spoj.*: Dí po sféch (= jde za svou prací) a nech mňe bit. — Přišel na sfí (= dostal, co mu po právu náleželo). — Od gdi só sfoji (= kdy měli svatbu)?

sfutrovat; v. futrovat.

schitnót se, 1. sg. -nu se, 3. pl. -nó se, *dok.*, *žf.* = dostat se do sporu: Schitli se gvulívá čemusi ve schúzi a sekali se (= hádali se) bez milosti.

schlamstnót, 1. sg. -nu, 3. pl. -nó, *dok.* = 1. zhltnout, sežrat (o zvířeti): Sultán aji velkó kost schlamstne naráz; 2. *zhrub.* o člověku = hltavě sníst, získat pro sebe: Ten bi schlamstl aji peřinu druhímu pod hlavó.

schlóba, -bi, *ž.* = vychloubačnost, pýcha: František je samá schlóba, jaké je dobré hospodář.

schlubné, *příd. jm.* = vychloubavý: Schlubní píca lezó z hrnca, tag řfkávali staří.

schlopec || **sklopec**, -pca, *m.* = dvířka ve štítě nebo ve stěse, vikýř, jímž se leze na půdu: Kuna mislím vlezla schlopцем na hůru. — Podávali seno sklopцем.

schodek, -dka, *m.* = schůdek: Na dvůr vedó tři schotki. — Škaredeř ho ošfícál, že má na hlavě schotki.

schoř, -a, *m.* = tchoř: Smrdí jak schoř.

schráňit, 1. sg. -ním, 3. pl. -ňijó, *dok.* = schovat: Před ěm já nemožu nič schráňit. Fšcko vičuchá; *schraňovat*, 1. sg. -ňuju, 3. pl. -ňujó, *nedok.* = schovávat: Nemožu vispitovat, gde si ta naša hospodiň schraňuje peňize.

schudnót; v. chudé.

Sibéria, -je, *ž.* = Sibir: Nemcí nám vihrozovali, že nás pošló do Sibérie; *přen. sibéria*, -je, *ž.* = veliká zima, vánice, nečas: Seř u kamen a nevilizé ven, jaká je tam Sibéria.

sic, -a, *m.* = sedadlo (obyč. na voze): Seděl na sicu a práskál bičem do koňi.

sichrovat si, 1. sg. -ruju si, 3. pl. -rujó si, *nedok.* = zajišťovat, zabezpečovat: Ten si to sichruje, abi mňél na fšcko sfjetki. — *Slož. dok.*: *za-**.

silá, -le, *ž.* = síla: Frištenské mňel velkó silu. — *Ustál. spoj.*: Ječmeň je ešče př silí (= nezralý). bilo bi ho škoda sict. — Mňel u sebe silu peňes (= množství). — Tahli ho g lidofcom (= k lidové straně) siló mocó (= vší silou).

silit, 1. *sg.* -lím, 3. *pl.* -lijó, *nedok.* = nutit k něčemu, usilovat o něco, naléhat na někoho: Věbor silit o to, abí se stavjela silňica na horní konec. — Staré silit na sina, abí se brzo ožeňil. — *Slož. dok.*: ze-: Ze-silit tak, že už nemože starí gate oblicť, tak só mu malí.

símat, 1. *sg.* -mu || -mám, 3. *pl.* -mó || -majó, *nedok.* = snímat karty, kúži apod.: Eva símala karti a dřivala se, esi tam něňi zolik. — Režňik síme kúžu s prasete; *simnót*, 1. *sg.* -nu, 3. *pl.* -nó, *dok.* = sejmout: Pro-sím te, símňi mňe taroki.

sipat 1°, 1. *sg.* -pu, 3. *pl.* -pó, *nedok.* = 1. házet, pouštět něco drobného (hrách, písek apod.): Musíme sipat ertelep do pitlú; 2. dávat hojnou úrodu (o obilí): Obilí letos hoďne sipe. — *Slož. dok.*: na- (= mnoho): Naspál koš piné hrušek.

sipat 2°, *expr.* = spěšně, chvatně odcházet: Kluk sipál, enom se mu hlava třepala. — *Slož. dok.*: při- se (= přiběhnout): Přisipál se otkátsi jako blázen.

sipek, -pku, *m.* = sypek, obal peřin, do něhož se vkládá peří: Kópila sem na jar-maku na sipki.

sipkovína, -ni, *ž.* = tkanina na sycky peřin: Je pevná tá sipkovína?

sirové, *přid. jm.* = 1. nevařený, nepečený, nezralý: Já mám nérači sirovó mrkfu; 2. vlhký, chladný, drsný, sychravý: V řínu béva negdí moc sirovo; 3. *pejor.* surový, hrubý: Von je sirové človjek. S lidima ne-umí zacházet.

sirůvka, -ki, *ž.* = houba (*Lactarius lactifluus*): Zbíráte taki sirůvki? Dajó se jest?

skákát, 1. *sg.* -ču, 3. *pl.* -čó, *nedok.* = skákat: Neskáké mňe do řeči, diš se mnó mluvíš. — S teho kóska masa budeš špatně skákát (= nebudeš bujný). — *Slož. dok.*: do-: Doskákál o jedné noze dom; na-: Naskákali mu na zádech pupence; ot-: Ten to škarede otkákál (= byl za to vytrestán); vi-: Viskákali se jaksepatri (= naskákali se do vůle); ze-: Jako bi do nich střělil, fšeci zeskákali z voza.

skapát; *v.* kapat.

skarťit, 1. *sg.* -tím, 3. *pl.* -tijó, *dok.* = zhatit, pokazit: Chcél se dostat negde za pisarfa, ale skarťilo se mu to.

skasírovat; *v.* kasírovat.

skecat; *v.* kecat.

skérovat, 1. *sg.* -ruju, 3. *pl.* -rujó, *dok.*, *žhrub.* = prohnat někoho, dát někomu co

proto: Lajtnant mňe škarede skérovál na ulici, že pré sem mu nesalutírovál.

skládka, -ki, *ž.* = sbírka peněžitých příspěvků: Děfčata, dneska o muzice bude skládka. Stárci potřebujó peníze pro muzikanti. Tak si připraťte grécari, ale co fikám grécari, rénski. Napřet pudó stárki a za něma tí vostatňí. A nebojte se, že si jich necháme pro sebe. Diť u sklátki bude starosta nebo nekeré radňi.

sklínkař, -a, *m.* = polomní obchodník se skleněným nádobím: Už tu dlóho nebíl sklínkař.

sklopec; *v.* schlopec.

sklózet, 1. *sg.* -zim, 3. *pl.* -zijó, *nedok.* = 1. dávat do pořádku, uklízet: Ešče mám sklózet ze stola; 2. provádět sklizeň: Pote nám pomoct sklózet, chce přšet.

skluďit; *v.* kludít.

skmásat; *v.* kmásat.

skopat se, 1. *sg.* -pu se, 3. *pl.* -pó se, *dok.* = shrnout se sebe pokrývku, zvl. o dětech: Tá sebö vrtí celó noc a do rána se dicki skope.

skoré, *přid. jm.* = časný, raný: To só skorí hruški. Bévajó zralí už koncem čer-venca.

skoro, *přisl.* = 1. téměř, málem: Zvo-stál tam skoro sám; 2. časně, brzy: Jeli zme z domu skoro ráno.

skofistovat, 1. *sg.* -tuju, 3. *pl.* -tujó, *dok.* = zužitkovat: Na mňe si teho modz neskofistuješ (= ze mne toho mnoho mít nebudeš).

skrajek, -jka, *m.* = odkrojený vrch řepy s chrástem: Hoďne z řepó prospichajó, majó už velkó hromadu skrajků.

skrček || **škrček**, -čka, *m.*, *posm.* = malý, zakrslý člověk: Je to enom skrček, že ho něňi viďet, a von si trófa jít za pase s ta-kovým chlapem.

skriplované, *přid. jm.*, *žhrub.* = zmrza-čený: Tolí vojákú se vrátilo z vojní skrip-lovanéč.

skrz || **skrzevá**, 1. *přisl.* = vnitřkem ně-čeho: Šél sem skrs a ňikeho sem nepotkál; 2. *předl. s ak.* označujee: a) pronikání něčím od jedné strany k druhé: Musíme choďit do sekňice skrzevá kuchiň; b) prostředníka, prostředku, vztahu: Bíl zavřené skrs pe-ňize (= protože zpronevěřil peníze); c) pří-činu: Já dostávám skrzevá ňeho hubi; d) účel: Poslál ho do mňesta skrs čepicu (= aby mu koupil čepici).

skřenčelé, *přid. jm.* = zpuchřelý: Nesedé na tó lafku, to jeji dřevo je načisto skřen-čelí.

skřenčet; *v.* křenčet.

skřenec, -nca, *m.* = ledová kra: Vlezli zme na ledoví skřence a jezďili po ribňiku.

skřídla, -le, *ž.* = poklice: Vihřávali zme Jozefom a Honza klókl žičkó na skřídle.

skřivat, *1. sg.* -vám, *3. pl.* -vají, *nedok.* = býti nemocen: Celé rok už s tó nohó skřívám.

skulit se; *v.* kulit.

skřópat; *v.* křópat.

skúšené, *příd. jm.* = 1. mající zkušenost: Bít to skúšené človjek; 2. znalý: Vi ste skúšeta skúšené muš.

skužák, -a, *m.*, *pejor.*, *zř.* = skrblík: To je skužák, že bi za grécar hnál veš do Víďňa.

slabá, -bé, *ž.* = druh kořalky: No, déte mňe štamprlu té slabé.

slabavé, *příd. jm.* = poněkud slabý: Von se zdá slabavé, ale práce poďelá dost.

slabota, -ti, *ž.* = slabost: Taková de na mňe slabota, že si to nedovedete aňi přetstavit.

slabulinké, *příd. jm., expr.* = slaboučký: Nejí, a tož je taková slabulinká.

slak, -u, *m.* = rostlina svlaček: Natrhál si trochu slaku pro králíki.

slamněňák, -a, *m.* = slaměný klobouk: F slamněňaku dělal fijóna.

slamňenka, -ki, *ž.* = 1. slaměná ošatka, rohožka: Přinesla na slamňence trochu jablek, hrušek a vořechú; 2. rostlina *Helichrysum bracteatum*: Skoro f každé zahrátce bévali spíš slamňenki.

slañit se, *3. sg.* -ní se, *neosob.* = mít slanou chuť, žízeň: Po tem uzenuím se mňe jaksí slaňí. Nemáš tam nejakó štamprlu?

slach (*čast.*) || **slich** (*řidč.*), -a, *m.* = spánek, část hlavy: Dostál ranu do slecha a bíl hned mrtfě.

slénovica, -ce, *ž.* = slínovitá půda: Slénovica tag brzo nevischne.

slepački, *přisl.* = po slepu: Školu nanděš slepački (= se zavázanýma očima, nemusíš se mnoho doptávat).

slepíčář, -a, *m.*, *posm.* = kdo krade slepice a drúbež vúbec: Četňící šli k temu slepíčářovi skoro najisto. Dicki nejakó ukradenó slepicu u něho našli.

slepičí, *příd. jm.* = slepicím vlastní: Já slepičí polífku tuze ráť; 2. *přen., posm.* povídavý a vše vyrazující: Ta žencká je slepičí řiť, co ví, fšECKO povi.

slepoň, -a, *m.*, *zhrub.* = slepec: Slepoň je, na cestu nevidí, ale neco najit a ukrat, to umí.

slevák, -a, *m.* = velký hrnec, zprav. kamenný, do něhož se slévá máslo, sádlo, smetana: Ve sklepje stójijó tři sleváki z masném.

slich; *v.* slech.

slintát, *1. sg.* -tám, *3. pl.* -tajó, *nedok.* = 1. vypouštět z úst bubliny: To đECKO furt slintát, mislím, že ho budó bolet zubi; *s. se*

na nekeho, zhrub. = na někoho si otvírat ústa: Moc se na mňe neslintě, nebo ti jednu střelím.

slípečka, -ki, *ž.*, *lich.* = slepička: Bažanfi slípečki se nesmjíó podlívá zákona a mňo sprostího rozumu střítat.

slivoň, -a, *m.*, *zhrub.*, *častá nadávka* = hrubec, neotesanec, ochlasta: Slivoňu, otřiré si hubu na mamu, já sem s tebó nechodila do škole.

slombidlo, -a, *stř.*, *pejor.* = velký, hubený, neobratný člověk: Béval dlóho skrčEK, a fčíl je z něho takový slombidlo. Má ze dva metri, je chudé jak šindel a dupe botama jag dragón.

slopat, *1. sg.* -pu, *3. pl.* -pó, *nedok.*, *přih.* = nestřídme, nezpůsobně pít: Slope gořalku z mázovňí flaše. — *Slož. dok.*: *na-se*: Naslopál se gořalki a leží fčíl jako to zvíře; *vi-*: Vislope gdeco, aji petrolín.

slota, -ti, *ž.* = 1. špatné roční počasí, nečas: Neviženu aňi psa do té sloti; 2. *přih.* nezbeda, darebák, hl. o dětech: Francko, ti sloto jedna! Co neposedíš chfílú?

slovo, -a, *stř.* = slovo: Slovo dalo slovo, a už bili f sobje. — *Rč.*: Vítáme vás na slovo boží. — Vítáme vás ze slova božího (tak se vítají lidé jdoucí do kostela, popř. z kostela).

slóžít, *1. sg.* -žím, *3. pl.* -žijó, *nedok.* = 1. konat službu, být nápomocen: Stařeček slóžili u infanterije v Bosňi; 2. svědčit, prospívat: Nevim, co jíte, že vám tak slóží, že máte tag vipasené pupek; — *Slož. dok.*: *do-*: Já tam musím doslóžít až do vānoc; *na-se* (= mnoho): Naslóžil sem se mu jag magor, a co fčíl s teho mám?; *op-*: Opslóží fšECKO f krámňe, díbi tam co lidi bílo; *ot-*: Ja, náš panáček otslóží mšu a nemá co đelat; *po-*: Ti kapki mňe opravdu poslóžili (= prospěly, pomohly); *vi-*: Vísložila si tam enom štiri rénski; *za-*: Neříkám tak aňi tak, ale zaslóžil bi pár facek.

slzička, -ki, *ž.* = rostlina kartouzek (*Dianthus carthusianorum*): Vkládá se, že slzički se menujó podlívá vlkí Panenki Marije, diš stála pot křížem.

slzké, *příd. jm.* = vlhký, kluzký: Chodňik je slské, đ pozor, ad nespadněš.

směk, *citosl.* označující smýkavý pohyb: Směk sebó a bíl f prachu.

směkat se na nek., *1. sg.* -kám se, *3. pl.* -kajó se, *nedok.*, *přih.*, *zř.* = osopovat se na někoho: Stréc se na mňe směkali, že pře sem jich pomlóvál.

smíst; *v.* míst.

smňetat, *1. sg.* -tám, *3. pl.* -tajó, *nedok.* = 1. chumelit se: Od rána smňeta a snihu už je po kolena; 2. *přen., žert.* rychle uhánět, utíkat: Jag uviděli kluci řemeň, dostali strach a smňetali dom.

smola, -le, ž. = smůla: Tadi pré prf páli-li smolu. — Smrat se tahne jako smola.

smoligata, -te, m., *hanl.* = kdo něco pracně, s námahou dělá, postižený smůlou: To je smoligata! Sedí na knížko buhvíjag dlóho, a v hlavje má sečku.

smolit se, 1. sg. -lím se, 3. pl. -lijó se, *nedok.* = vrtět se, lézt sem tam a špinit se: Smolí se na jednom místě sem tam, jako bi bíl přilepený smoló; s. se z *nečem*, *přih.* = pracně něco dělat: Modz řemeslu nerozuměhl. Smolí se z jednem kabátem tři dñi. — *Slož. dok.:* na- se (= mnoho): Ten se s tó úlohó neco nasmolil; u-: Usmolil se (= uspínil se) tak, že nebíl k sobje podobné; ze-: Starosta zesmolil tó řeč, ale nebila na ñic, tag bila hlópá.

smotlacha, -chi, m., *zř.*, *poněk. přih.* = kdo něco rád splete, popleta: Kemu říkáme u nás smotlacha? No, chlapovi, keré fšecho splete.

smrad, -u (6. sg. -ďe || -du), m. = silný zápach: Nafírali dlášku karbolem nebo kerém čertem a je s teho takové smrat, že až hlava bolí; *smrad*, -a, m. = nadávka zvl. židům: Smrade, nechot kolevá našeho, pošlu na tebe psa. — *Rč.:* Tahne se s tem vozékem jako smrad (= jede pomalu); *smradlavé*, *přid. jm.*, *pejor.* = silně, nepříjemně páchnoucí: Já s tem smradlavém židem nechcu ñic mñet; *smradlavé kñes* = plošnice: Neúroku, tis šnedla střešnu ze smradlavém kñezem. Cos to, tróbo, už z daleka necítíla?

smrkáč, -a, m., *zhrub.* = usmrkanec, příliš mladý, nezkušený člověk: Smrkáču usmrkané, ti mñe, starího chlapa, chceš učít morese?

smrštek; v. zmršček.

smřf, -i, ž. = smřt: S teho leknufi može mñet smřf. — *Některá ustál. spoj.:* To je moja smřf (= to má velmi kruší), musím kupovat na dluch. — Já sem zapomněl jako na smřf (= úplně, docela), že máš dneska sfátek. — Máme ve staveñi smřf (= někdo zemřel). — Já ti to do nedělsí smřfi neotpusťím (= nikdy). — A: Gdi příndeš? B: Po smřfi za rok (= nikdy). — Uďelě to hñef, nebo naše smřfi amen, naše smřfi kolovrat (= bude zle; žert. vyhrůžka). — Přešla mñe smřf po zádech (= zamrazilo mě).

smřž, -a, m. = houba z čeledi chrpáčovitých (*Morchella*): Přinesl hubi, ale bíli to vječim dílem smřže a kuřátka.

šñet 1°, -a, m. = větev, haluz: Spadl ze šñeta a rozbíl si koleno.

šñet 2°, -i, ž. = rez na obilí: Šñet na obilí, to něñi dobřota.

sobášit se, 1. sg. -ším se, 3. pl. -šijó se, *nedok.*, *zř.* = ženit se, vdávat se: Letos je krátkě masopust, sobášit se musíte bez vel-

kího rozměšláñi. — *Slož. dok.:* ze-: Zesobášil sem se druhího úнора.

sobít si, 1. sg. -bím si, 3. pl. -bijó si, *nedok.* = osobovat si něco, přivlastňovat si, prohlašovat za svůj majetek: Co si sobíš tó mes? Je tfá? — *Slož. dok.:* *při-**.

sobota, -ti, ž. = šestý den v týdnu: Teším se na sobotu, bude u nás fodbal. — *Rč.:* Má delší sobotu jag neďelu (= o ženě, již vycínává spodníčka).

soc, -u, m. = sedlina kávy na dně hrnce: On pije kafé aji ze socem.

sóci, -ciho, m., *poněkud zastar.* = soudce: Pan sóci se na mñe přísně poďívál a říkál, že musím mluvit pravdu.

sóďák, -a, m., *zastar.* = láhev od „sodovky“ (= limonády), do níž se dávala kořalka, a kořalka v ní: Hospocké, děte mñe sóďák na to leknufi!

sóďové, *přid. jm.* = vztahující se k sóďě, obsahující sódu: Bilo takový horko, že sem si dala tři sóďovi vodi. — Nalite mñe terpentínu třeba do sóďové sklinki (= do sklenice od sodovky).

solníčka, -ki, ž. = slánka: Tá solníčka je zas prázdná!

sólo, -la, *stř.* = tanec, při němž smí tančít jen jeden pár nebo několik málo párů; takové sólo obyčejně vytroubí hudební, aby se vědělo, komu ta pcta náleží a komu je dovoleno tančít: Žeñich z nevjestó musijó mñet dicky sólo přet púlnocó. Dibi jim negdo skočil do sóla, ten bi se pakoval!

somár, -a, m., *pejor.*, *zř.* = škarohlíd: Hleďi jak somár, že bi chtěl sedn vesñic vipálit.

sopel, -pla, m. = 1. hlen z nosu: Temu klukovi teče furt sopel z nosa; 2. *přen.* nezralé ořechové jádro, které teče jako sopel: Vořechi nesó ešče zrali, poďvě se na ten sopel! — *Rč.:* Teho bi soplem přerazil (= je příliš slabý, útlý).

sopláñ, -a || **soplivec**, -vca, m., *pohrdl.* = usoplenec: Co si fčil tí sopláñi, co sotfá višli ze škole, trófajó na starího človjeka, to je neco hrozñího. — Takové soplivec usoplené postaví se přede mñe a pré: Víte vi, že mi mlaďi fčil poróčíme?

sopóch, -a, m. = 1. větrací otvor ve sklepe a jinde: Házeli řepu sopóchem do sklepa; 2. *přen.*, *pejor.* zamračený, nevlidný člověk: Co mu utekla žena, stal se z ñeho bručavě sopóch.

sorta, -ti, ž. = druh, odrůda: Ja, to je jiná sorta jablek.

sořit se z nečem, 1. sg. -tím se, 3. pl. -tíjój se, *nedok.*, *expr.* = namáhat se, dřít se s něčím: Sotíjój se ze šcipáñím dřeva.

sotor, -a (6. j. -ru || -ře), m. = úzký kořík válcovitého tvaru, upletený obyč. ze slámy a zpevněný lýkem: Ten sřjet je na mó dušu jaksi převrácené. Viděla sem pañički ve

Slafkovje ze sotorama, a u nás na dedične už to ničdo neveme do ruki; *sotúrek*, -rka, *m.*, *zdrobn.* = 1. malý sotor: F sotúrkách se nosivali za stara na roli hrnce z jidlem; 2. dvojuhá taška upletená obyč. ze slámy, v níž děti nosí věci do školy: Mařena pude po prázňinách do škole. Musím ji kópit na jarmaku sotúrek. — *Rč.*: Stójí tam jako sotor (= o umíně osobě).

sóseda, -di, *ž.*, *zř.* = sousedka: Du k sóseďe na besedu.

spácat; *v.* pácat 2°.

spackat || *spackovat*; *v.* packat || *packovat*.

spáčit se; *v.* páčit.

spachtovat; *v.* pachtovat.

spajznót, 1. *sg.* -nu, 3. *pl.* -nó, *dok.*, *poněk.* *přih.* = ukrást: Co uvidí, fšeko spajzne.

spakovat, 1. *sg.* -kluju, 3. *pl.* -klujó, *dok.* = dát něco dohromady, sjednat: Spaklovali tó sfaďbu tak, že žádně nič nevjeďel. — Němcí se za druhé válki z Maďarama prófi republice spaklovali (= dohodli, domluvili).

spakovat, 1. *sg.* -kuju, 3. *pl.* -kujó, *dok.* = 1. sbalit: Spakuj kuř a ufeké na nádraží; 2. *expr.* vzít s sebou, odvést, odnést: Četňicí ho spakovali ze fšem činem a hajdi s nem k sódu; 3. *s. se*, *expr.* přichystat se k odchodu, odejít: Já te nedržíím. Možeš se spakovat a jit gde chceš.

spálit; *v.* pálit.

spañi, *stř.* = spánek: Na starost už mám špatní spañi.

spanščit se, 1. *sg.* -ščím se, 3. *pl.* -ščijó se, *dok.* = přijmout panské chování: Nekeří mladí liďi se hneť spanščijó a stiďijó se za síf selskí rodiče.

spapat; *v.* papat.

spara, -ri, *ž.* = terén plný děr, výmolú a strží: Enom si na tech sparách nohi nepolámé.

spáfit; *v.* páfit.

spaskuďit, 1. *sg.* -ďím, 3. *pl.* -ďijó, *dok.* = 1. něco špatně provést: Ten malíř nám tó sekňi spaskuďil! Musíme se stiďet nekeho tam zavíst; 2. pošpinit, potupit někoho: Ten mňe před lidíma tak spaskuďil, že se stiďím vilíst ven.

spást; *v.* pást.

spečefit; *v.* pečefit.

spiglovat; *v.* piglovat.

spiechat, 1. *sg.* -chám, 3. *pl.* -chajó, *nedok.* = pospíchat: Gdo te hoñí, že tak spícháš?

spichnót, 1. *sg.* -nu, 3. *pl.* -nó, *dok.* = narychlo, kvapně ušit: Spichla sem si šati nahonem, abich mohla jit na ďivadlo.

spíš, *přisl.* = dřive: Spíš to nebude jag zetra.

spiznót, 1. *sg.* -nu, 3. *pl.* -nó, *dok.* = vzít

potajmu, smlsat: Na húfi spizl dvje šrutki uzehno masa.

splantat, 1. *sg.* -ncu, 3. *pl.* -ncó, *dok.* = zmást, poplést: Splance gdeco dohromadi. — Splantál to tak, že se f tem ničdo nevizná.

splet se nekeho, *nečeho*, 1. *sg.* spleju se, 3. *pl.* splejó se, *dok.* = zbavit se někoho, něčeho: To klučisko je tuze vlezní. Nemožeš se ho splet. Viženeš ho jedněma dveřima a druhěma přinde naspátek.

splichfit; *v.* plichfit se.

spludrovat; *v.* pludrovat.

splušček, -čka, *m.*, *zast.* = kus bláta: Málo platní, musíš stópnót do spluščka. — *Rč.*: On tam stójí jak splušček (= o zmoklé nebo zamazané osobě).

spodňáki, -kú, *m.*, *ponn.* = podvlékačky: Ve špitálu choďijó ve spodňákách celé deň.

spodňica, -ce, *ž.* = spodní sukně: Spíš se nosilo kolik spodňic.

spohlavkovat; *v.* pohlavkovat.

spoleh, -a, *m.* = spolehnutí: Na tebe něhi žádně spoleh.

spolek, -lku, *m.* = spolek, sdružení: Máme u nás Potravňí spolek, Sokole, Orle, hasiče a veteráni. — *Ustál. spoj.*: Já s nem nevedu žádní spolki (= neudržíuji důvěrné přátelství). — Kópili si celé rádek střešňi do spolku (= společně).

spolem, *přisl.* = spolu: Choďili spolem tři roki a pak si Franta vzal jinó. — Sósedí só spolem zadobře.

sporé, *přid. jm.* = hojný, vydatný, statný: Kluk je to malé, ale sporé (= silný). — Pšeniča je letos sporá (= mnoho sype).

spořit, 1. *sg.* -řim, 3. *pl.* -řijó, *nedok.* = 1. šetřit, strádat: Máme pré spořit, ale š čeho, diž musíme fšeko draho kópit; 2. být v hojnosti, hojně se dařit: Erteple letos hoďně spořijó. — *Slož. dok.*: *na-* (= mnoho): Naspořil teho za pár rokú dost; *u-*: Co možu s tech pár gecerár uspořit?; *za-*: Zaspořil si pár rénských.

spóščet; *v.* poččet.

spotfořit se; *v.* potfora.

spovikané, *přid. jm.* = zvyklý na něco, zhyčkaný, rozmazlený: Ti dečka só spovikaní a nervozňi.

spozdaleka, *přisl.* = zpovzdálečí: Narážel enom spozdaleka na to, že bi mohl moc povídat, díbi chtěl.

spozlehnót se, 1. *sg.* -nu se, 3. *pl.* -lehnó se, *dok.* = na chvílicku si lehnout, odpočínout si: Enom si na chřflu spozlehl a už spál.

sprášit, 1. *sg.* -ším, 3. *pl.* -šijó, *dok.*, *žert.* = všeko sníst: Co mu dám na stúl, fšeko spráší a nič si nevíbírá.

sprašně, *přid. jm.* = březí: Máme sprašně sfiňu a čekáme malí co nevíďet.

správa, -vi, *ž.* = 1. oprava: Hoďinki sem

dal na správu do Bučovic; 2. *zast.* úřední řízení, které mívali kdysi starostové každý měsíc na hejtmánství nebo myslivci v kanceláři velkostatku: Co nám ale budó vikládat a poročet na správje?; 3. správné, rozumné, potřebné zařízení: Električka f chlívje, to je fčil, pane, správa! Žádná laterňa, žádné strach, že neco zapálím. — *Ustál. spoj.:* Co je tak tuze nemocné, je s něm fešká správa (= těžko je s ním něco pořídít).

spravedlivé, příd. jm. = spravedlivý: O něm se musí říct, že je spravedlivé človjek. — *Ustál. spoj.:* To už něni po spravedlivím (= spravedlivé, po právu), co ten chlap vivádí. — Vluňň zme mňeli spravedlivó zimú (= skutečně tuhou). — Už to može bit spravedlivých deset let (= dobrých).

spravit, 1. sg. -vím, 3. *pl.* -vijó, *dok.* = 1. dát do pořádku: Jag enom dostanu tihle a vápno, hnef si spravím chalópkú; 2. připravít, nakrmit: Stará nám spravila salát ze špekem; 3. *s. se* = obléci se: Honem se spravila a letela do kostela; 4. *s. si chuť* = pojíst, popřát něco lepšího: To jído mňe leží v žalótku. Děte mňe neco, abich si spravil chuť; 5. *s. se z nekem* = s někým se vypořádat: A: Místře, co přinde ot šatů? B: Nechte to, šag mi se g Novímú roku spolem spravíme; 6. *s. se* = dostat zdravějši barvu: Co dáváme prasatom móčku od zvjerolóka, velice se spravili.

spravovat, 1. sg. -vujú, 3. *pl.* -vujó, *nedok.* = 1. uvádět do původního stavu, opravovat: Spravóv střechu, už bila tuze rozbitá; 2. *s. si chuť*: Pořát si spravóval chuť šlivovicó; 3. tělesně se zotavovat: Posledňi čas se kluk pjekně spravuje. — *Slož. dok.:* po-*

spřčené, příd. jm., zř. = poplašený jako koza: Bjehá po ředeňie celá spřčená, že se kluk gdesi strařil.

sprosté, příd. jm., pejor. = 1. hrubý, ničemný: S takovém sprostém chlapem, keré každímú enom nadává, nechcu nič mňet; 2. prostý, obyčejný (o lidech): Na vojne bil enom sprostém vojákem; 3. obyčejný, všední, běžný (o věcech): Vzál na sebe sprostó košulu. — Pije fčil enom sprostó (= obyčejnou žitnou kořalku).

sprubírovat; v. průba, prubírovat.

spřejně, příd. jm. = přející, štědrý: Já su spřejně, já každímú přeju, abi se mňel na sřjete co nělepci.

spřež, -e, ž., pejor. = holota, sebranka: Taková spřež, kerá nemá nič, chce se rovnat nám sedlákom; v.

spřičít se; v. přičít.

spřikat se, 1. sg. -kám se, 3. *pl.* -kajó se, *nedok.* = vzpirat se, protivit se: Nespřiké se a jef s nama! — *Slož. dok.:* na- se*.

spšut nekeho, 1. sg. spšuju, 3. *pl.* spšujó, *dok.* = vynadat někomu: Spšul ho tak, že bi pes od něho kúrkú nevzál.

spucovat, 1. sg. -cuju, 3. *pl.* -cujó, *nedok., žert.* = mnoho sníst: Ten spucuje deset knedlí jagbi nič.

spuščenec, -nca (6. mn. -cách), m. = zpustlík: Takové spuščenec musí přijít jedno do kriminálú.

srala, -le || sraligařa, -te, m., zhrub. = slabý člověk, bázlivec: Ze sraló ve skali nespravíš nič. — Panenko Marija, takovřho sraligařa abi pohledál! Neco praskne na síni, brabec se uprdne a von má hnef plní gate.

sralka, -ki, ž. = velmi drobné slívové ovoce: Sralki necháme dicki řeckám na vobířání.

srať 1°, 1. sg. seru, 3. *pl.* seró, *nedok., zhrub.* = 1. vykonávat velkou potřebu: Neco šnedl a fčil chođi furt srať. — *Slož. dok.:* po- se*; pro-*; při- si*; vi- se: Já se na vaše radi viseru (= já to odmítám, já tím pohrdám); za- se: Řecko se toli zasralo, že sme ho museli umévát kolig dří.

srať se 2°, zhrub., obyč. jen ve spoj.: ,co se sereš' (= co se bojíš): Honzo, co se sereš, diž máš tatu starostem?

srazit; v. razit.

srstka, -ki, ž. = angrešt: Červení srstki só moc slatki. Pozn.: Subst. angrešt je v nářečí neznámé.

sršňák || řřňák, -a, m. = sršeň: Ros-trňňi sršňáka a vicuce z něho met. — Pane učitel, Honza na mňe poslál řřňáka.

stahnót; v. tahnót.

stamocád, přísł. = odtamtud: Stamocád nepřinde řigdá nič dobrího.

stáňi, stř., 1. podst. jm. slovesné k státi: To stáňi pro nič za nič u domu mňe už dopaluje. — Só to fstupenki na stáňi nebo seđeňi?; 2. soudní řízení: Na prvňi stáňi si nevzál advokáta, a to bila chiba; 3. *zast.*, místo, kde stojí dobytek na pastvě: Na stáňi só u nás fčil enom krávi a koze. Spíš tam bili aji prasata.

stápát, 1. sg. -pu, 3. *pl.* -pó, *dok., zhrub.* = hltavě sníst: Fšecko stápál, jako bi aspoň rok řidz nejedl.

starat se, 1. sg. -rám se, 3. *pl.* -rajó se, *dok.* = 1. pečovat: Rodiče se o mňe tuze starali; 2. *přen.* o slepicích: Slepice se starajó (= pokvokávají), brzo ponesó.

staré, příd. jm. = starý: Ze staréma liđima bévá kříš. — *Některá ustál. spoj.:* To je už stará vesta (= všeobecně známo), že přindó o řšecko. — Šisler je už staré hřip (= starý člověk), ale rád se ohlídá po řefčatech; staré, -řiho, m. = nadřizený, šef, manžel, milenec: Já řelám u zeđňikú a náš staré (= stavitel) je fešák. — Ze starém

(= manželem) mám trápeňi, hned co si mne vzál. — Du už sám večir ze šatama. Stará (= mistrová) mne poslala. — Moja stará se na mne hňevá, že jsem tancoval takě z jiněma.

stárek, -rka, *m.* = pořadatel zábav. Chasa volivá tři nebo čtyři stárky, kteří jsou pořadatelé zábav a udržují při nich pořádek; každý stárek si volí ze svobodných děvčat stárku: No, to só vibraňi chlapci, keři só na to, abi pořádali celé rok chasu. Chodijó o povolení g muzikám a nosijó koróhvje na Skřišeňi a na póťách. — Jak se lidi zendó, dó stárce z muzikantama do domu prvňi stárki.

stárka, -ki, *ž.* = pořadatelka ženské chasy: Stárce si sami vibírajó stárki, ale musijó o ñe říct jejich rodličom. V. stárek.

starka, -ki, *ž.* = stará husa, která vodí housata: Starka z hósatama je na trávníčku za humnama.

starost, -i, *ž.* = 1. ustaranost ze životních nesnází: To je malá starost vychovat toli děcek?; 2. stáfi: Na starost musí chodit po žebroťe.

starostka, -ki, *ž.*, *zast.* = žena starosty, představeného obce: Starostka fšeckému lepší rozumí než její muž.

stařeček, -čka, *m.* = 1. starý člověk: To už něňi žádné mladé človjek, to je už stařeček; 2. dědeček: Stařeček mňel sí vnuki tuze ráť; *stařečkú, příd. jm. přivl.* = stařečkú: To je stařečkú bratr. — *Ustál. spoj.*: Mám teho aš po stařečkovo (= mnoho, až přespřiliš).

stařenka, -ki, *ž.* = 1. stará žena: Na lavici sedali samí stařenki; 2. babička: To je moja stařenka z matčiné strani.

stařina, -ni, *ž. arch.* = staroba: Ten sir už moc céfit stařinó.

stát, 1. *sg.* stójiím, 3. *pl.* stójijó, *medok.* = stát: Stóji jak solné slóp a ñic neřiká. — *Některá ustál. spoj.*: Kráva už nám stóji štiri neđeľe (= nedoři čtyři neđeľe před otelením). — Na tem toli nestóji (= na tom tolik nezáleži). — *Slož. dok.*: *na-se* (= mnoho)*; *obe-*: Lipa je tak široká, že ju nemožeš obestát (= obejmout); *po-*: Postál chřifu u dveři a šel prič; *u-*: Čaj se musí nechat ustát; *vi-*: Já ho nemožu vistát pro ti jeho hlópi řeči.

státé, *příd. jm., zprav. jen ve stř. rodě* „stati“ a pouze v *jistých rčeních*: ñic už se nedá protivá temu ñelat, už je to statí (= už se to stalo). — Co je statí, to je statí (= co se stalo, stalo se).

Stáváňi, *stř.* = název polní trati v kastru Rašovic: A: Gde je to Stáváňi? B: No, za ñeđinó, jak se de do Heršpic. Pré tam bévalo za starých časú stáňi pro dobitek.

stavják, -a, *m.* = druh holubů: Chlubím se s tema stavjákama přet každém.

stejnaké, *příd. jm.* = stejný: Zaslóžite fšeci stejnakém ñilem.

stek, -a, *hojně v pl. steki, m., expr.* = vztek: Já mám na ñeho takovího steka, že bich ho roztrhl.

stekat se, 1. *sg.* -kám se, 3. *pl.* -kajó se, *nedok.* = vztekat se: Starosta se stekál a dupál nohama o zem.

stekloň, -a, *m., přih.* = vzteklý, prudký člověk: Stekloňu steklé, co se ti stalo, že ñeláš takoví ñivi.

sténak, *přisl.* = stejně: Šak ti peňize sténak přinódo nám, diš stařeček nemáó jiního kroměvává mňe.

steškem, *přisl.* = stěží: Přindu steškem k vám, mám moc práce.

stihel, -hla, *m.* = udidlo, které se dáva dobyčeti do tlamy: Dé hřibjeti stihel do tlami, jináč ho neudržiš.

stihnot, 1. *sg.* -nu, 3. *pl.* -nó, *ðok.* = dononit; dostihnout, dopadnout: Stihnot ho na polu, bévál bich mu ukázál, zač je teho loket. — *Slož. dok.*: *na-*.

stihelý, *příd. jm.* = ztrouchnivělý: Plátno je načisto stihelí.

sto, *sta, stř., čisl.* = sto: Añi nenapočítál sto, a už spál. — *Některá ustál. spoj.*: Už nebíl u nás sto rokú (= byl velmi dávno). — Mňel sto chufi se tam rozejit (= velkou chuf). — Jedl o sto šest (= rychle a mnoho).

stojački, *přisl.* = vstoje: Vipil stojački kafé, sňedl kósek chleba a už zas bježél prič. — Kópil obílí na stojački (= ještě nepožaté).

stojaté, *příd. jm.* = svisle stojící, stojací: Dřiví kupoval na stojato (= z nepokácených stromů).

stoklas, -a, *m.* = rostlina sverep obilní (Bromus secalinus): A: Proč temu křitku říkáte stoklas? B: No proto, že je na ñem némři sto kláskú.

stolař, -a, *m.* = truhlář (v Čechách): Vi-učil se stolařem; *stolařská*, -ské, *ž.* = truhlářská práce: ñelá mislím v Žideňicích stolařskó a na neđeľe jezďi dom.

stolék, -a, *m., zðrobn.* k stúl = stolek: Ve stolékú mňel skovaní peňize; *stúlek*, -lka, *m., zř.* = zásuvka ve stole: Strč to do stúlku!

stolica, -ce, *ž.* = zprav. kostelní lavice: Ženáci sedijó ve stolicách.

stonat, 1. *sg.* -nu || -nám, 3. *pl.* -nó || -najó, *nedok.* = 1. churavět: Stařeček stonajó na suchí lámáňi už dlóho; 2. sténat, naříkat: Musijó ho ti zubi bolet, že tak furt kriči a stone. — *Slož. dok.*: *na-se* (= mnoho): Ten se neco za tři roki nastonál; *ot-*: Já sem to leknufi škaređe otstonál; *ros-se*: Najednó zme se rostonali fšeci v domňe

(z>ss>s); *vi-*: Šak on se s teho vistone (= uzdraví se); *za-*: Jako kluk sem ňigdá nezastonál.

stonek, -nka, *m.* = 1. lodyha u rostliny: Nekerí křítka majó dlóhí stonki; 2. brk u ptačího péra: Při draňi házeli stonki na zem.

strabočit se, 1. *sg.* -čím se, 3. *pl.* -čijó se, *nedok.*, *pejor.* = jezít se, vzpírat se: Co se strabočíš, diš ti to nění ňic platní?

stračena, -ni, *ž.* = strakatá kráva: Diš je to stračena, proč ji říkáté Malena?

stračka || **stračí nožka**, -ki, *ž.* = rostlina z čeledi pryskyřníkovitých (Delphinium consolida): Tam je stračka, jag diž naseje!

strach, -u, *m.* = bázeň, obava: Decka majó z čarodeňic velké strach. — *Rč.*: Bilo tam lidí aš strach (= mnoho).

strakoš, -a, *m.* = 1. strakatý pes: Je to strakoš, ale říkajó mu Sultán; 2. pták (Lastis calluris): Strakoš je malé řták jako brabec.

strana, -ni, *ž.* = strana: Dum stál na levé straňe. — *Některá ustál. spoj.*: Každé hospodaři na sfó stranu (= pro sebe, zvlášť). — Já vám to jinó stranó vlnahraďím (= jinak). — *Tí*, co só z našé strani (= evangelíci), chodijó do kostela do Heršpic, z druhé (= katolíci) do Slafkova. — Z našé strani (= naši příbuzní) tam nekročí žádné nohó.

straňivá, *předl. s gen., velmi zř., zprav. jen v případech, kdy jde o vyjadřování úřední nebo polouřední* = stran: Ve vébofe zme se radili straňivá stavbi nové škole. — Bíl na fáře straňivá tech dokumentú, že pochází z křesťanské rođini.

strašák, -a, *m.* = 1. strašidlo: Mamňenko, já se tuze bojím strašáka, abi mňe neco neudělál; 2. haštoř v zelí, v máku apod.: Víte, že tí potforňi brapcí se strašáka ňic nebójijó?; 3. *zř., pejor.*: strašpytel, bázlivec: Strašáku jeden, co se bojíš?; 4. lidový tanec: Staří tancovali strašáka, ale mi ho už neznáme.

strážít, 1. *sg.* -žím, 3. *pl.* -žijó, *nedok.* = 1. klást nástrahu, nastražovat na někoho, na něco (oka, železa apod.): Strážíl na kunu a chitíl kocóra; 2. střežit někoho n. něco: Dibi nestrážili enom v hospođe, ale taki na ulici, bilo bi s nama dobře. — *Slož. dok.*: *na-*: Hajné nastrážíl na lišku.

strbél, -a, *m.* = pahýl, větev bez listí: Zvostál tam strbél a já sem se o ňeho celé pofezál; *strbělí, strř., zř.* = proutí, trní apod.: Roste tam strbělí ňic po ňem.

strčít, 1. *sg.* -čím, 3. *pl.* -čijó, *dok.* = prudce vrazit: Strčíl do ňeho, že bíl hneď na zemi. — Strčíl sina k počte (= umístil u pošty), abi ho miňel brzo zaopatfeního. — *Slož. dok.*: *f-*: Fstrčíl hlavu do pitla; *na-*: Nastrčíl ho tam místo sebe; *ot-*: Otstrč ho,

aď nám nezavazí; *po-*: Postrčíl hoďinki s pjeři na šest; *pot-*: Potstrčíl žebračkovi kus chleba; *pro-*: Prostrč drát až na druhó stranu; *při-*: Přistrč tó legátku blíš ke stolu; *vi-*: Nevistrčí pati z domu celé boží rok (= nikam nejde); *za-**.

strk, -a, *m., zř., pejor.* = neohrabaný, nehybný, pomalý člověk: Takovího strka nech rači doma! ňic ti nevířidí, a gde ho strčíš, tam stóji.

strňí, *strř., řidč.* = strniště: Špatně se to obilí seklo, a toš je tam velké strňí.

stróhnót, 1. *sg.* -nu, 3. *pl.* -nó, *dok.* = 1. uhodit, udeřit: Stróhňi mu jednu palaškó, uvidíš, jag hneď poskočí. — Stróhl sebó na rovné ceste (= upadl); 2. poskočit: Vezňi žbán a stróhňi sebó pro pívo (= utíkej).

strojně, *příd. jm., zř.* = strojivý (o ženě): To je strojná žencká.

stróžek, -žka, *m.* = složená část cibule, česneku: Dala sem do teho stróžek česneku a hneď to bilo lepší.

strožok, -a, *m.* = slavník: Viklep ten štrozok, diš je plně blech!

stržek, -žka, *m.* = provaz: Koza utrhla stržek a utkla.

stržeň, -žňa, *m.* = bílé jádro vředu: Břed je podebrané, tag možeš stržeň vitlačít.

střap || **střapáč**, -a, *m., posm.* = rozsuchaný člověk, zvl. dítě: Tí střape jeden, že te chitnu za pačese! — S takovém střapáčem sem chodil do škole.

střapaté, *příd. jm.* = rozsuchaný, kudrnatý: To je střapaté kluk.

střapčít se, 1. *sg.* -čím se, 3. *pl.* -čijó se || **střapít se**, 1. *sg.* -pím se, 3. *pl.* -píjó se, *nedok.* = zlobit se, durdit se, osopovat se: Malé bíl, ale střapčít se umňel. — Co se na mňe tak střapíš a virožuješ mňe?

střapec, -pca, *m.* = 1. třapec: Má na kloboku zelené střapec; 2. *přen.* hrozen: Utrhl si dva střapce modréch hroznú; 3. *iron.* zlostný člověk: Střapče, co se tag zlobíš?

střáseň, -šne, *ž.* = třáseň, třepení: U plachtí bili střáseň až na zem.

střapít se; *v.* střapčít se.

střaslavice, -vic, *ž., pomn.* = široké plátěné kalhoty: Na Slovákách se nosijó střaslavice víc než u nás. Do nekerých bi vlezli aji tří, jak só širokí.

střaslena, -ni, *ž.* = druh trávy: Střaslenu krávi tuze rádi nežeró.

střečkovat, 1. *sg.* -kuju, 3. *pl.* -kujó, *nedok., posm.* = splašeně pobíhat, počínat si nerozvázně, zbrkle (o dobytku): Krávi na jedno vocase zhuru a střečkujó.

střečhel, -a, *m.* = střečhýl: Ze střečhi viseli velké střečhéle.

stfelené, *příd. jm., posm.* = 1. zbrklý, potrhlý, bláznivý: Dibi nebíl trochu střelené, nevíváděl bi takoví hlóposti; 2. *iron.*

podnapilý: Bil hodně střelené a pelentoval z jedné strani silnice na druhó.

střenko, -ka, *stř.* = držadlo nože apod.: Střenko u noža bilo pjkěne vířezávání.

střep, -a, *m.* = 1. kus rozbité nádoby a jiných věcí: Za zítká je vám střepů, rozbije se neco a fšeko tam hážó; 2. *přih.* něco starého, nepotřebného: Moje hodínki só střepi, špatně idó, ale fčíl su rát, že jich mám; 3. *posm.* hrnec: Añi ten střep si nemóžu kópit a nemám f čem varít.

střepat; *v.* třepat.

střešňa, -ně, *ž.* = třešň (strom i plod): V Rašovicích bévá každé rok střešňi až hrúza.

střihňót 1°, 1. *sg.* -nu, 3. *pl.* -nó, *dok.* = nůzkami říznot: Střihl ho nůškama do prsta. — *Slož. dok.:* *na-*: Nastřihl tó látku, ale uš s nó ñic nedelál; *ot-*: Odstřihňi tadi kósek teho papíra; *pro-*: Prostřihl ti haluze, bili modz hustí; *pře-*: Přestřihl maléma nůškama ají tak klustó ñit; *při-*: Místře, přistřihňite mñe trochu ten kabát, aď móžu jít mezi lidi; *ros-*: Rostřihl špagát na kolik kósku; *u-*: Ustřihňite mñe ten červené papír; *vi-*: Vistřihl z papíru fšelijaki figurki; *za-*: Zastřihňite ji trošku ti vlasi, vipadá jak cigán.

střihňót 2°, *přen., žert.* = silně mrznout: Musím si dát barañicu na uši. Střihne jag se patří.

střikač, -a, *m.* = střikačka: Vezñí střikač a postřiké to fšeko trošku zelenó skalicó.

střizbé || **střizvé**, *přid. jm.* = střizlivý: Dibi bíl střizbé, nemohl bi fíct takovó koñinu.

střípek, -pka, *m.* = 1. střepinka z rozbitých nádob: S té flaški zvostali enom střípki; 2. *jen v pl. střípki*, -kú, *m., pomn., poněkud pejor.* = housle: Má ti střípki enom chatrní.

střizlík, -a, *m.* = 1. pták Troglodytes: Střizlika añi ve dne nevidíš, jag je malé; 2. *přen., expr.* malý, slabý člověk: Je takové střizlík, do fšeckého se plete a fšeckém bi chtěl poróčet.

stúlek; *v.* stolék.

střizvé; *v.* střizbé.

stupa, -pi, *ž.*, *zř.* = zdravé, silné děcko: Furt to stonalo, ale fčíl je to stupa.

stupka, -ki, *ž.* = tyčinkový výhonek větve; Nekerí kfjeti majó dlóhí, nekerí krátkí stupki.

suďič, -a, *m., posm.* = kdo se rád soudí: S tem suďičem si ñidz nezacinéte. On se vám bude sódit o každó hlópost, o lať f plote a tak.

suchár, -a, *m.* = 1. suchá haluz, suchý strom: Ufřizñi ten suchár u plotu, g ñičemu už něñi; 2. *přen., posm.* hubený člověk: Fšadíl bich se, že ten suchár neváží padesát kilo.

suché, *přid. jm.* = 1. nemající vláhy, jsoucí bez vody: Letos bude přé suché rok; 2. usušený: Přineste trochu tech suchých hrušek; 3. nemaštěný, nenatřený apod.: F kriminálu bude přé sedet enom o suchím chlebbe; 4. hubený, kostnatý: Je to suché človek, samá kosť. — *Některá ustál. spoj.:* Gdi budó tento mñesíc suchí dñi (= postñi)? — Mám v rukách suchí lámáñí (= reumatismus). — Žena mñe umřela na suchó nemoc (= souchotiny).

suk 1°, -a, *m.* = 1. pahýl větve: To dřevo je samé suk (= plno sukú); 2. *expr.* zatvrzelec, zvl. dítě: Ešče malé suk, a jag má třrdó palicu!

suk 2° = uzel: Uđelal na ñiti suk; *sukovat*, 1. *sg.* -kuju, 3. *pl.* -kujó, *nedok.* = zavazovat na uzel: Tak, sukuj, sukuj to! — *Slož. dok.:* *za-*: No, ten špagát je pořáďne zasukované.

sulc, -a, *m.* = huspenina: Sulc je dobrí jídlo, ale musí bit pořáďne uđelaní. — Třeše se jak sulc.

Sultán, -a, *m.* = název psa: S teho Sultána de opravdu strach.

sumírovat, 1. *sg.* -ruju, 3. *pl.* -rujó, *nedok.* = dávat dohromady, uvažovat, sestavovat, skládat: Sumírovál v hlavje, jak se to enom mohlo stat. — *Slož. dok.:* *ze-*: Zesumírovál si pjkěno žádost na mó dušu.

sumfet, 1. *sg.* -tím, 3. *pl.* -tíjó, *nedok.* = těžce odýchovat, supět: Naložijó si plñí kolečko hlini a potem do kopca sumtíjó. — *Slož. dok.:* *na-* *se*: Ten se s tem kufrem na štací nasumtěl!

sušit, 1. *sg.* -ším, 3. *pl.* -šijó, *nedok.* = činit suchým: Po nedeli budem sušit seno. — *Ustál. spoj.:* Co máme ti fšelijaki lístki, musíme sušit hubu (= nemáme co jíst). — *Slož. dok.:* *do-*: Akorát dnes zme dosušili seno; *na-* (= mnoho): Nasušili zme hub dopánaboha; *o-*: Osušili zme to, ale je to ešče mokří; *po-*: Je pjkěne, a tož zme posušili gdeco; *u-**; *vi-*: Fčíl ti lóki visušili.

S

šabala, -le, *ž.* = vězení: Nervíte tolí, přindete do šabale.

šábés, -a, *m.* = židovská sobota: Židí, diš bíl šábés, nechťeli brat añi peñíze do ruki.

šabla, -le, *ž.* = šavle: Nosili zme jako klucí dřevjeni šable.

šacovat, 1. *sg.* -cuju, 3. *pl.* -cujó, *nedok.* = 1. odhadovat: Komis šacuje škodu na po-

lách na štiricet rénských; 2. *iron.* prohledávat kapsy: Šačovali ho jaksepattí, ale nič u něho nenašli. — *Slož. dok.:* o-: Ošacovali ho jako velkého boháča; pro-: Prošacovali ho, esli má neco f kapci.

šafovat, 1. *sg.* -fuju, 3. *pl.* -fujó, *nedok.* = pořizovat: Ze strachu, že padnú peníze, šafujó si lidí fšelijakí nepotřební vječi. — *Slož. dok.:* po-: Tá si pošafovala krásní šati.

šajba, -bi, *ž.*, *voj.* = koutoč, terč: Na vojně zme stříleli do šajbi.

šajn 1^o, -u, *m.*, *zastar.* = papírový peníz v bývalém Rakousku: Gdo má šajni (= peníze), može si ledaco kópit.

šajn 2^o = zdání, poněti: On o hospodářství nemá aňi šajnu.

šak, 1. *sp.* odporovací, *zpr.* na prvním místě: Otevřel si na mňe hubu, šak poprvní a naposledi; 2. *část. přitakací:* A: Dež už? B: Šag už idu.

šalanda, -di, *ž.* = 1. mlýnský n. pivovarský čeledník: F šalande bévalo živo; 2. *přen.* velká světnice: F takových šalandách, co só ve školi, musí se moc protopit.

šalfija, -je, *ž.* = šalvěj (Salvia): Ot kašlu pomáhá uvařená šalfija ze slatkém dřevem.

šalovat, 1. *sg.* -laju, 3. *pl.* -lujó, *nedok.* = bednit: Co tam ten dvůr šalujó? — *Slož. dok.:* za-*

šalvostr, -a, *m.* = lučavka: Na bolački nakapali trochu šalvostra. — Páli to jak šalvostr.

šamrla, -le, *ž.* = stolička pod nohy: Už mňe nohi neslózijó, dé mňe pod ňe šamrlu!

šamstr, -a, *m.*, *poněk. zast.* = nápadník, milenec: Terko, máš nejakího šamstra? — *Srov.* fešák.

šandár, -a, *m.*, *dř.* = četník: Šandáři za protektorátu chođili dicky dvě, báli se.

šandi, -dú, *m.*, *pomn.* = popruh: Šandi mám jakísi hóski a zařezávají se mňe do ramen; *srov.* šrák.

šanovat, 1. *sg.* -nuju, 3. *pl.* -nujó, *nedok.* = šetřit, litovat: Já ho šanovat nebudu, fšecko na něho řeknu.

šantala, -le, *m.*, *pejor.* = nepořádný člověk, který nemá pěknou chůzi, málo dbá na zevnějšek a boty hned zkazi: Poďivé se na šantalu, jak de, a je ti hneř špatně.

šanžirovat z nečem, 1. *sg.* -ruju, 3. *pl.* -rujó, *nedok.* = provádět kouzelnické proměny s něčím: Šanžiruje s tema sklinkama, že jich jiste rozbije.

šár, -u, *m.* = řada cihel, kachlů apod. vedle sebe: Ešče tři šári cihel a zítka bude hotová.

šarapatki, -tek, *ž.*, *pomn.* = konce sanic, které vyčnívají vzadu zpod košin: Chlapci, sedňte na šarapatki a pofičíme.

šáší, *stř.* = ostřice, rákosí: Kačena zapadla gdesi do šáší.

šáširovat se, 1. *sg.* -ruju se, 3. *pl.* -rujó se z nečem = neobratně se ohánět, šermovat něčím, zabírat s něčím mnoho místa: Šášíruješ se s tem palazórem tag dlóho, až se rěpné do voka. — *Slož. dok.:* na- se: Ten se neco s tem obuškem našášíruj!

šátečková, -vé, *ž.* = druh tance: Šátečkovó tancovali aji ženáci. — A: Tetičko, taki ste tancovali šátečkovó? B: Noba, holenku! Muzikanři hráli třeba třasák. Najedno přestali hrát a jedna z nás vzala šáteček, položila ho před muskího na zem. Muské fstal, polóbl ju a hajdi s ňó do kola.

šafit, 1. *sg.* -tím, 3. *pl.* -tíjó, *nedok.* = 1. starat se o šaty někomu, odívat někoho: Už je vdaná, ale mi ju musíme pořát šafit; 2. *expr.* odírat, okrádat: Dibich se nechál, tí bi mňe šafili, že bi mňe aji grécar f kapci nezvostál. — *Slož. dok.:* (v)o-*

ščagél, -gla, *m.* = úloemek suché větve: Nazbírála si v lesu pár ščaglú, abi mňela na topeňi.

ščákat, 1. *sg.* -kám, 3. *pl.* -kajó, *nedok.* = stříkat: Decka ščákali ve vođe a ščákali na fšecki strani. — *Slož. dok.:* na- (= mnoho): Naščákali plnú sem vodi; za-: Si zaščákané od hlavi k pafe.

ščepůvka, -ki, *ž.* = naočkované místo na těle: Esli pak se ti ujali ščepůfki?

ščerbaté, *přen.* = šterbinatý: To obilí je hoďně ščerbatí.

ščerchat, 1. *sg.* -chám, 3. *pl.* -chajó, *nedok.* = chrastit, chřestit: Naša Mařa má pokladňičku a furt s ňó ščerchá, abi vjeďela, kolig je v ňi peňe.

ščipa, -pi, *ž.* = kus rozštípeného dřeva: Na dvoře ležijó velki ščipi.

ščóple, *příd. jm.*, *zř.* = štíhlý, hubený, útlý: Sefka je ščóplá, ale sječji jí to. Lepčí je to než bit rozbóchané.

ščór, -a, *m.* = krtonožka nebo něco podobného štíru: Já se ščóra bójím, pře ščipe.

ščóřit se, 1. *sg.* -řím se, 3. *pl.* -říjó se, *nedok.* = šťfřit se, usmívat se, šklebit se: Víncek se temu chřílu ščóřil do hrsti. — *Slož. dok.:* na- se (= mnoho): Naščóřil sem se temu našemu đeckovi jaksepattí; u-: Uščóřil se, ale tak trochu enom, abi ho ňígdó neviděl; za- se*

ščukat, 1. *sg.* -kám, 3. *pl.* -kajó, *nedok.* = škytat: Ščukám od božího rána. Musím si vzít kósek cukru, abich přestala; š. se, neosobně: Ščuká se mňe, to jiste negdo na mňe spomíná. — *Slož. dok.:* na- se (= mnoho): Naščukál sem se toli, že mňe až s teho huba bolí; za-: Zaščukál jedno, dvakrát, a bíl konec.

šedá, -dé, *ž.* = druh kořalky: Sedé bi potřebovál putinku na deň.

šenk, -u, *m.* = nálevna, výčep: Přišel do šenku a zakřičél: Hospodo, pivo!

šenkovať, 1. sg. -kuju, 3. pl. -kujó, *nedok.* = nalévat; čepovat: Ze pré šenkujete dneska litovelski?

šenkovňa, -ňe, ž. = výčepní místnost: F šenkovňi je tag husté vzduch, že bi vuřt v něm zvořtal višet.

šentiš, -a, m. = výčepní pult: U šentišia stálo pár chlapců a popijalo gořalku.

šeplavé, *příd. jm.* = šišlavý: On na něho pječne šeplavém hlasem, abi mu púčil prachi.

šerhovňa, -ňe, ž., *zast.* = šatlava: Dělal kravál, tož ho zavřeli do šerhovnie.

šestefica, -ce, ž., *dř.* = mláčení šesti cepy: To vám musí uběvat, diž mláťite f šesteficu.

šestka, -ki, ž. = 1. číslice vyznačující počet šest: Já sem jěl šestkó až na náměščí; 2. bývalá rakouská mince (= dvacetihalér): Za šestku se dostalo spíš modz vjeci kópit.

šéstrok (*část.*) || **šétrok**, -a, m. = sedátko na předku vozu pro kočioho: Jako kluk sem se ráť vozil f šéstroku. Posadil sem se vedlivá Vincka, ten šibl do koňi a už se jelo.

šéza, -ze, ž. = lehký kočár: Zatracená šéza! Ze mňe v ňi prasklo péro!

šřácaneć, -nca, m. = švihnutí, rána prutem: Sag já ti ten šřácaneć jednú oplatím.

šřácát, 1. sg. -cu, 3. pl. -có, *nedok.* = 1. šlehat, bít, tlouci: Šřácala kluka trávníćo po zádech; 2. *posm.* krájet velký kus něčeho, nemotorně sekát: Jak tag nešikovně šřácáš ten chleba!; *šřácnot*, 1. sg. -nu, 3. pl. -nó, *dok.* k šřácát: Šřácł koňa bičem; 3. *šřácnot* sebó = spadnout: Šřácł sebó ze střechi široké jag dlóhé. — *Šřácł* (= uřezal) kus špeku. — *Slož. dok.*: o-: ošřácát*; ros-: Rošřácál mu hubu bičem (zš>sš>šš>š); u-: Ušřácł ze dvje kila huzeniho.

šřánat se, 1. sg. -ňám se, 3. pl. -ňajó se, *nedok.*, *expr.* = rousat se: Šřánáš se v roli a si celé mokré; 2. *přen.* potulovat se: Šřánáš se potmňe po hulici.

šřanec, -ca (6. mn. -cách), m., *přih.* = šat, hadr: Já se enom dřívím, že Rozára može chodit f takových rostrhaných šřanecách.

šřic, *citosl.* označující švihnutí: Šřic koňa a ujižďál.

šřicat, 1. sg. -cám, 3. pl. -cajó, *nedok.* = 1. šlehat: Jag budeš ti husi šřicat prutem, tag já te šřicnu druhém koncem; 2. *posm.* neuměle řezat: Šřicá ze dřeva jakosi figurku, ale nende mu to; *šřicnot*, 1. sg. -nu, 3. pl. -nó, *dok.* = 1. šlehnout: Šřicł ho bičem po zatku; 2. *posm.* neuměle říznout: Šřicla se nožem do prsta. — *Slož. dok.* k šřicat: na-: našřicat (= mnoho): Já ti tag našřicám, že ti bude až zle; o-: ošřicat: Ošřicál hůlku, ale ňic po ňi; ros-: Rošřicál papír, že z něho zvořtali cucky (zš>sš>šš>š); vi-: Višřicál koňa jaksepattí; k šřicnot; o-: ošřic-

not: Honem ošřicí tó hůlku; ros-: Rošřicł gate jedna dvje (zš>sš>šš>š); u-: ušřicnot: Ušřicní kus masa a dem.

šřidrat, 1. sg. -rám, 3. pl. -rajó, *nedok.* = No, šřidrá. Hledí na nebožes a viďi dlátó; *šřidravé*, *příd. jm.* = šilhavý: Šřidroňu šřidravé, gdo bi si te vzál!

šřidraveć, -vca, m., *pejor.* = šilhavý člověk: Heské kluk, ale šřidraveć.

šřidróň, -a, m., *pejor.* = šilhavý člověk: V jejich roďiňe só řšeci šřidróňi.

šřindl, -u, m., *přih.* = podvod, klam: Sag jednú ti jeho šřindle prasknú a bude zle.

šřindliř, -a, m., *přih.* = podvodník, šejdiř: Co chceš s takovém šřindliřem? Ten te dicki ošuli.

šřindlovat, 1. sg. -luju, 3. pl. -lujó, *nedok.*, *přih.* = podvádět: Šřindluje, gde to enom de.

šřifinkat, 1. sg. -kám, 3. pl. -kajó, *nedok.*, *žert.* = neuměle hrát na nějaký nástroj: Šřifinkat na husle umí, ale hrát neumí.

šřóňat, 1. sg. -ňám, 3. pl. -ňajó, *nedok.*, *pořd.* = bezúčelně, bez cíle se toulat: Celó noc šřóňá s křérem okolová lesa. — *Slož. dok.*: na- se (= mnoho): Ten se neco gvůli temu našřóňá; u- (= umazat se): Diš šěl přes tó mokró lóku, moc se ušřóňál; za- (=umazat se): Mám sukňu jaksepattí zašřóňáno.

šřoroc, *příd. jm. neskl.*, *zejm. ml.* = bez peněz: V nedelu řšeccko utratím a v pondělí sú šřoroc a musím si vipúćivat.

šřrlíkat, 1. sg. -kám, 3. pl. -kajó, *nedok.*, *žert.* = neuměle hrát na nějaký nástroj hudební: Aňi brapcom se to nelšbí, jak šřrlíká na husle. — *Srov.* šřifinkat.

šřořica, -ce, ž. = skořice: Ze šřořicó je to jídlo dicki moc chutněšf.

šřibinka, -ki, ž., *zř.* = část trakaře, o níž se opírá naložené zboží: Pječne to dé na šřibinku, aď ňic cestó nestratiš.

šřibnot, 1. sg. -nu, 3. pl. -nó, *dok.* = švihnout, šlehnout: Šibl do koňi a vjó přič. —

šřibovat, 1. sg. -buju, 3. pl. -bujó, *nedok.* = posunovat: Šřibovali voze a najednú přijěl richlík, vleřel na voze a bilo zle.

šřidavé || **šřidlavé**, *příd. jm.* = klamný, ošemetný: To je, panečku, šřidavá flaška. Zdá se ti, že je to litrová, a ono zatem vlezó do ňi dva máze. — Dé pozor! V ribňiku só šřidlavé místa. Misliřš, že tam hlóпка něni, a možeš se sakramencki ošidit.

šřidlo, -la, *stř.* = 1. šídlo: Pichl si šřidlo do ruki; 2. vážka = hmyz (Aeschna): Šřidla litajó modz nad vodó, to bude bórka.

šřif, -u, m. = loď: Diš sem slóžil u marini (= u námořnictva), jezďivali zme na velkých šřifech.

šifla, -le || **šiflička**, -lci, *ž.* = čtyřhranný kousek (např. čokolády); Já nechcu žádnó veľkó šiflu čokoládi, mňa stačí malá šiflička.

šifř, -u, *m.* = brídlice: U nás majó fšeci sedláci střechi pot šifřem.

šika, -ki, *m.* = dovedný, zručný člověk: Teho možeš na fšecco potřebovat, tó je takové šika.

šiknót se, *1. sg.* -nu se, *3. pl.* -nó se, *dok. i nedok.* = 1. hodit se: To se mňa šikne. — Tí dvá se k sobje opravdu šiknó; 2. náhodou k něčemu přijít: A akorát se k temu šikli velebné pán.

šikovat, *1. sg.* -kuju, *3. pl.* -kujó, *nedok.* = dohazovat, prostředkovat: Pořád mu šikujó Mařenu, abi si ju vzál; *š. se* = být vhodný, hodit se: A: Vranko, šiknó se tí dvá k sobje? B: Panenko hosténská, jag bi se nešikovali!

šikovně, *přisl.* = obratně, dovedně: Narafičl to šikovně.

šikovně, *příd. jm.* = 1. obratný, zručný: Ten primář má ale šikovní rukil!; 2. hezký: V hospode bilo pár šikovněch chlapců.

šiksla, -le, *ž.*, *zhrub.* = běhna, nevěstka: Ve Vidňu dělala šikslu.

šilt, -a, *m.* = štítek u čepice: Má utřené šilt u čepice.

šiml, -la, *m.* || **šimla**, -le, *ž.* = bílý kůň: Diž vidíš ráno šimla, máš pré celé deň neščestí. — Já si na tó šimlu dobře pamatuju.

šina, -ni, *ž.* = kolejnice: Dávajó noví šini s Křižanovic do Bučovic.

šindelák, -a, *m.*, *zast.* = dlouhý hřebík, jimž se přibijí šindel: Ešče mňa tam zvoštali nejakí šindeláci.

šip 1°, -a, *m.* = 1. druh střely: Frnkl mu šipem do voka.

šip 2° = šípek: Roste jim na zahrátce veľikánské šip.

širák, -ka, *m.* = klobouk se širokou stře-chou; klobouk vůbec (*poněkud s přih.*): Ve žňa zme nosívali veľkí širáki proti slunku. — Za ten rozbité širák tí niĝdo nedá aňi grécar.

širočajzné, *příd. jm.*, *zvel.* = velice široký: To je širočajzná motika.

širuch, -a, *m.*, *zř.* = široký klobouk hochů (zejm. slováckých): Slóži u nás jeden Slovák a nosí veľké širuch.

širina, -ni, *ž.* = šírka, šíře: To je širina plátna.

šiša, -še, *ž.* = 1. velký knedlík: Šiše só dneska tak třdí, že s ňema možeš na stenu házet; 2. *přen.*, *pejor.* hlava: Dé mu jednu po šiši; 3. *zhrub.* tlustý, pomalý, nehybný člověk: Šišo, hébé se trochu!

šišforec, -ra, *m.*, *zř.* = nezvřálý ovocný plod: Nech to bit, to je takové šišforec.

šiška, -ki, *ž.* = 1. šiška borová, jedlová apod.: Zbírali zme šiški na zimu, abizme mňeli čem topit; 2. *přen.*, *posm.* (*poněkud zast.*) = knedlík: G večeri zme mívali šiški.

šišťót, -u, *m.*, *voj.* = střelnice: Ze šišťótu zme se vraceli aš k samímu poleďňu.

šizuňk, -u, *m.*, *žert.* = šizení, podvod: Jag mu voči jedó! Směšlá na nejaké šizuňk.

škapa, -pi, *ž.* = 1. karta v tarokách: Škapa je karti ničpoňem. Nění to tarok, aňi figura, je to lebeda; 2. *pejor.* = nehezká žena: Je mňa zle, jak se na tó škapu škarredó a špinavó poďívám.

škarbal || **škrambal**, -a, *m.*, *hanl.* = stará nebo nepěkná bota: Takoví škarbale rozbití nestójí aňi za správu. — Spíš bizme takoví škrambale nevzali na nohu, ale za válki zme temu rádi.

škarněta || **škarněla**, -le, *ž.* = kornout: Dali mňa do škarněti za dva grécarí novího kořeň. — Ve škarněti přinesla cukřlata.

škarpa, -pi, *ž.* = příkop u silnice nebo u železniční trati: Šél z hospodi střiknuté a bil každó chřilku ve škarpje.

škařópka, -ki, *ž.* = skořápka: Škařópki z vajec je pré dobrí dávat splicám, abi lepčí nesli; **škařupa** || **škařupina**, -ni, *ž.* = skořepina, střepina: Pozbírala škařupi z roskřápnutího hrnca a hořila jich g zítce. — Co děláte s tema škařupinama z vajec?

škatula, -le, *ž.* = krabice: Nemáte nejakó škatulu na tó ovoce?

škrkat se, *1. sg.* -kám se, *3. pl.* -kajó se, *nedok.* = scvrkat se: Škrká se to huzení, škrká. Uš tam bude opravdu na hambálku mrcósek, jak se to spívá; *škrknót se*, *1. sg.* -nu se, *3. pl.* -nó se, *dok.* = 1. scvrknout se: Stařenka se poslední dobu škrklí, je jich enom polovička; 2. připálit se (jen o víně, o chlupech apod.): Vlňa se nám škrkne a bude to smřdet. — *Slož. dok.:* ze- se: Hruški se nám tuze zeškrkli; *škrklé*, *příd. jm.* = scvrklý: Stréc majó už škrklí rukil.

šklíbi, -bú, *m.*, *pomn.*, *zř.*, *pejor.* = dárky pro děti, údajně pozdrácené Mikulášem: A: Mikuláš převalil vús a rospál za dědinó šklíbi. B: Proč temu říkáte šklíbi, to je dřivní? A: Proč? Dečka už dobře vijó, že jim Mikuláš nič nepřinese, a proto rači odendó ze sekníe, abi se nemusili šklíbit, diž bi nič nenašli.

šklíbit, *1. sg.* -bím, *3. pl.* -bijó, *nedok.* = nejasně svítit: To sřjetlo v lampje enom šklíbi, na čteňi nevidet.

šklíbit se = slabě plakat: Sefka se šklíbi, že nemá na veľikonoce noví šati. — *Slož. dok.:* za- se: Ten se tag zašklíbil, že zme se fšeci museli smřt.

šklubat, *1. sg.* -bu, *3. pl.* -bó, *nedok.* = šklubat: Co tak šklubeš tí šati?

šknórat, 1. sg. -rám, 3. pl. -rajó, *nedok.* = kňourat: Až je to protivní, že to dečko pořát šknórá. — *Slož. dok.:* za-*

šknóřit se, 1. sg. -řim se, 3. pl. -řijó se, *nedok.* = šklebit se: Co se tak šknóříš? Nemáš chuť na políčku? — *Slož. dok.:* u- (= trochu): Ušknóřil se, že se mu to nelíbí; za-*

škobla, -ble, ž., *zast.* = nůž do půlkruhu zahnutý: Ze škoblo umijó dobře zacházet bednáři.

škobrtat (se), 1. sg. -brcu (se) || -brtám (se), 3. pl. -brcó (se) || -brtajó (se), *nedok.* = těžce, namáhavě jít, klopýtat: Škobrtali se do kopca a packovali o každé kameň; *škobrtnot*, 1. sg. -nu, 3. pl. -nó, *dok.* = klopýt-nout: Škobrtl o pařes a bil hnet na zemí. — *Slož. dok.:* do-: doškobrtat se: Doškobrtál se do kostela, ale už z bolestó; pře-: přeškobrtnot se*; při-: přiškobrtat se: Pomali se přiškobrtál do hospodí; za-*

škoda, -di, ž. = újma, ztráta: Proč nám teho tolí dáváte na sfaďbu a řeláte si tak škodu? — *Ustál. spoj.:* Husi só ve škoře (jsou např. v obilí a řelají tam škodu).

škodovat, 1. sg. -duju, 3. pl. -dujó, *nedok.* = mít škodu: Dibi se neco stalo s tem prasetem a zdechlo, já to škodovat nebudu. Ot teho je pojišřovna.

škop, -a (6. j. -pje), *m.* = velký škopek: Do takovího škopa už neco vzele.

škopovica, -ce, ž., *zhrub.* = hlava: S té jeho škopovice nevilleze jagžif nič dobrího.

škráb, -a, *m.*, *hanl.* = obnošená bota: Aji v neřelu chodí f takověch rozbitěch škrábech.

škrábák, -a, *m.*, *posm.* = písař: Bíl škrábákem, a najedno povířil, je pré nejakém velkém hovadem v Brně.

škrabat, 1. sg. -bu, 3. pl. -bó, *nedok.* = 1. něčím ostrým do něčeho rýt: Neškrábe hřebíkem po zdi; 2. *posm.* holiť: Tem lidí tag břitfó škrabe, že plaćó; 3. *expr.* nevhledně psát, čmarat: Nemožem s to nem přečíst, jak škrabe; 4. *ř. se* = s námahou se ubírat, lézt: Malé Tonda se škrabe na pec. — *Slož. dok.:* o-*; vi-*

škrablavé, *říd.* *jm.* = drsný, tuhý: Má škrablaví fosa, a holić dicky nadává, že si gvulvía řnemu stupí břitfu.

škrabot, -a, *m.* = lomoz, hluk: Z hospodí bilo slišet až na hulic velké škrabot.

škrambal; *v.* škarbal.

škramuša, -še, ž. = náhubek: Babinské (= pověstný lupič na Moravě) mňel dicky škramušu na hubje, diž nekeho přetstópl.

škraň, -e, ž. = skraň: Za škraňo mňel řaždé kluk o hodech rumové špalek.

škrček; *v.* skrček.

škrčēt, 1. sg. -čim, 3. pl. -čijó, *nedok.* =

vydávati cvřčívý, skřípavý zvuk: Co to tam škrčí? Je to řtak nebo co?

škrčkovat se, 1. sg. -kju se, 3. pl. -kujó se, *nedok.*, *řidč.* = křít se: Kořula se mu pot krkem škrčkuje. — Kabát se nad pažama jaksi škrčkuje. — *Slož. dok.:* na-: Vono se mňe to f tem botku naškrčkuje, a potem mňe to klaćí.

škrkanec, -nca, *m.* = řmaranec, klikyhák: Uřelál na visvřečēní škrkanec, a deset bi se pobilo, co to má znamenat.

škrkat, 1. sg. -kám, 3. pl. -kajó, *nedok.* = škrtat: Škrkál hřebíkem po zdi; *škrknót*, 1. sg. -nu, 3. pl. -nó, *dok.* = 1. škrtnout: Škrkl sirkó a zapálil lampu; 2. *expr.* sesko-řit: Škrkl s poste a hajdí ven. — *Slož. dok.:* za-: zaškrkat*.

škróbák, -a, *m.* = brouk (jakýkoli): Pan učitel majó velkó zbírku škróbákú.

škróbka, -ki, ž. || **škróbeřica**, -ce, ž. = naškróbená sukně: Máľko, kolik ste míváli za stara škróbek g muzice? — Škróbeřice na hodi musijó bit.

škrómtat se, 1. sg. -cu se || -tám se, 3. pl. -có se || -tajó se, *nedok.* = těžce, namáhavě chodit (zvl. ve velikých botách) a dupat při tom: Škrómce po dvoře a je ju slišet f sek-řici.

škróřna, -ře, ž. = 1. krosna: Lišeřka (= obřodnice z Lišně u Brna) má f škróřni uř kolik kuřat; 2. *zhrub.* tlustá řena: Taková škróřna, sotřa se řebe, a ide eřše tan-řovat z mladáma.

škrřa, -te, *m.*, *přih.* = lakomec: To se o řnem ví, že je velké škrřa.

škrřit, 1. sg. -řim, 3. pl. -řijó, *nedok.* = 1. řdousit: Začál ho škrřit, a nebit teho, že mu přišli na pomoc, býl už dneska nebořčik; 2. *přen.*, *posm.* řetřit, škrblit: Škrří, řnic si nepopřeje, chodí rošřkubaně, a co s teho má?

škrřufle, -lí, ž., *ponm.* = skrofulosa: Pré řečka mořó dostat škrřufle po řodičách.

škrut, -a, *m.*, *poněk. přih.* = zakřslý, nezbedný hoch; potouchlý řlověk: Je to takové škrut u zemře, ale zlobit umí. — Ti škrute jeden, nedopaluj!

šlahačka, -ki, ž., *řf.* = pomlázka: Nekeří řikajó, že dó na šlahačku, ale řastěř slišet, že dó na mřskút.

šlajfa, -fi, ž. = brzda: Štrěčku, já si vemu šlajfu na starosř.

šlajřif || **šlejřif**, -a, *m.* = brusić: Spíš chodívali šlajřifí po řeřinách a bróřili nože, srpi a takoví vjei. — Jede mu huba jak šlejřifoví; *šlajřifřka* || *šlejřifřka*, -ki, ž., *přech.* k šlajřif, šlejřif: Tá má lepčí viřifřilku neř šlajřifřka.

šlajřka, -ki, ž., *zast.* = vázanka: Kópl si řervenó šlajřku, tá bila v móře.

šlajfovat, 1. sg. -fuju, 3. pl. -fujó, *ne-*

dok. = brzdít: Jeli z velkó fúró s kopca a museli šlafjovat. *Srov.* hamovat. — *Slož. dok.:* *ot-*: Otšlafjovali a vús jél dúle jako blázen; *za-*: Honem zašlafjui!

šlak, -u, *m.* = mrtvice: Z lítostí nat ceró ho trefil šlak.

šlamastika, -ki, *ž.*, *žert.* = trampoty, nezáže: S teho bude mňet pječno šlamastiku u sódu.

šlampa || **šlompá**, -pi, *ž.*, *pejor.* = nepořádná žena: Tó sekňic u takové šlampi biste mňeli viďet.

šlapa, -pi, *ž.* = 1. chodidlo: Já nevím, co je to, že mňe ti šlapi tag bolijó; 2. šlépěje, stopa: Ve snihu sem hneť poznál jeho šlapi.

šlapcukem, *přisl.* = pěšky: Až z Brna zme museli jít šlapcukem.

šlejfir; *v.* šlafjír.

šlep, -u, *m.* = vlečka: Na vobráskách je viďet, jak paňički v mňestách nosívali za stara šlepi.

šlichta, -ti, *ž.*, *expr.* = špatné, řídké jídlo: Gďo bi žrál taková šlichtu?

šlompá; *v.* šlampa.

šluk, -a, *m.* = 1. hlt: Na jeden šluk vipíl skoro celó sklínku; 2. jedno polknutí koufe při kouření: Ze te to teší ělat šluki z mem-fisek!

šmajda, -di, *ž.*, *žert.* = kořalka: Dibi té šmajdi bilo aspoň púl litra!

šmajdat, 1. *sg.* -dám, 3. *pl.* -ďajó, *nedok.*, *přít.* = nakřivo, kulhavě našlapovat: Šmajdá, ale do hospodi dicky donde začas.

šmajchl, -u (*obyč. pl.* -le), *m.*, *posm.* = lichotka, lichocení: Já na taková šmajchle nedržím.

šmajchlír, -a, *m.*, *posm.* = lichotník, pochlebovač: Nevjeř nigďa takovém šmajchlířom!

šmajchlovat, 1. *sg.* -luju, 3. *pl.* -lujó, *nedok.*, *posm.* = lichotit, pochlebovat: Tetičko, já vám nechcu šmajchlovat, ale vipadáte jako majolenka, keré je teprová osnást rokú. — *Slož. dok.:* *na-* (= ozdóbit, přikrášlit): Našmajchlovali máju pječne; *na-se* (= mnoho): Našmajchlovali se kolevá tetički, abi jim fšeko otkázala (= lichotili tetičce); *vi-* (= vyzdóbit): Višmajchlovali hospodu tak, že se lidí temu tuze ěvili; *za-*.*

šmakes, *neskl. podst. jm.*, *jen ve spoj.* ,to je šmakes': Jahodi ze smetanó, to je šmakes (= to je chutná věc).

šmáknót si 1°, 1. *sg.* -nu si, 3. *pl.* -nó si, = pochutnat si: Na tem gulášu si šmáklí. — *Srov.* šmakovat.

šmáknót 2°, 1. *sg.* -nu, 3. *pl.* -nó, *dok.* = hmátnout, sáhnout: Šmákní na to a uviďíš, co to bude ělat.

šmakovat, 1. *sg.* -kuju, 3. *pl.* -kujó, *ne-*

dok. = chutnat: Su nemocné, už mňe tá fa-ječka nešmakuje.

šmárkote, *citosl.* vyjadřující údiv, leknutí apod.: Šmárkote, to ti bilo dobrí!

šmatlat, 1. *sg.* -lu || -lám, 3. *pl.* -ló || -lájó, *nedok.*, *pejor.* = 1. kolibavě, namáhavě, nemotorně, neohrabaně chodit: Bolí ho nohi a sotfá se šmatle; 2. šlapat po něčem: Nešmatli po hrobje! — *Slož. dok.:* *do-se*: Slabostí se došmatlál k nám na be-sedu; *na-se* (= mnoho): Za nevjestó sem se modz našmatlál; *po-*: Zamazanéma botama pošmatlál celó podlahu; *při-*.*; *vi-*: Má boti sakramencki už višmatlaní.

šmatlavě, *příd. jm.*, *pejor.* = takový, jenž šmatlá: Co naěláže ze šmatlavém koňem?

šmatloň, -a, *m.*, *pejor.* = šmatlající: Šmatloňu, nešlap mňe po nohách!

šmátrat, 1. *sg.* -rám, 3. *pl.* -rajó, *nedok.* = hmatáním, tápavě hledat (hlavně ve tmě): Šmátrá po klučce, a najednó bác, ležél na zemi. Potmňe vrazil do kamen.

šmelinařít, 1. *sg.* -řím, 3. *pl.* -řijó, *nedok.* = prováět šmelinu, tj. černý obchod: Proboha vás prosím, f ěem se ešče dnes nešmelinaří? — *Slož. dok.:* *za-*.*

šmérat, 1. *sg.* -rám, 3. *pl.* -rajó, *nedok.* = lehtat: On mňe šméra na paťe.

šmídec; *v.* šmitec.

šmigat, 1. *sg.* -gám, 3. *pl.* -gajó || **šmikát**, 1. *sg.* -kám, 3. *pl.* -kajó = stříhat, řezat: Šmigál to tupém nožem a podlívá teho to taki vipadalo. — Šmikala trávu srpem; **šmignót** || **šmiknót**, 1. *sg.* -nu, 3. *pl.* -nó, *dok.* k šmigat, šmikát: Vzáł nuš a šmigl mňe ten něpěkňeší muškát. — Šmikl se do prsta, že vistirikla kríf. — *Slož. dok.:* (v)o-.*

šmik, *citosl.* označující řiznutí, stříhnutí apod.: Šmik, šmik a slepí střevo bilo prič.

šmikát; *v.* šmigat.

šmír, -u, *m.* = mazadlo, kolomaz: Nechité se teho kola, budeš celé zamazané ot šmíru.

šmírovat, 1. *sg.* -ruju, 3. *pl.* -rujó, *nedok.* = mazat šmírem: Musíš ešče šmírovat zadňí kola.

šmirgl, -a, *m.* = smirkový papír: Gěe-jakó klučku pucovali před hodama šmirg-lem.

šmítec || **šmídec**, -tca, *m.* = smyčec: Tak hráł ěivoko, že mu šmítec vipadł z ruki. — Šmídec jezdíl ěivoko po strunách.

šmodrcha, -chi, *m.*, *posm.* = popleta; Pro-sím vás, ten šmodrcha ešče ěic pořádního na sfjeje neudělál.

šmodrchat, 1. *sg.* -chám, 3. *pl.* -chajó, *nedok.* = v nepořádek uváět, mást: Ti to klupko tak šmodrcháš, že to řčil nigdo ne-rospete. — *Slož. dok.:* *za-*.*

šmolka, -ki, *ž.* = modřidlo: Nebe je dnes krásně modří jako šmolka.

šmudla, -le, *ž.*, *zhrub.* = špinavá, nepořádná žena; nevěstka: Takové šmudli z Brna se každá pořádná žencká u nás vihne.

šnaps, -u, *m.* = kořalka: Vlil do sebe štamprlu šnapsu.

šniel, -a, *m.* = řízek: Za telecí šniel bich dál nevím co, díbi mě ho mohl negdo udelat.

šnitlich, -u, *m.* = pažitka: Do polifki dávám dicki trochu šnitlichu.

šňupák, -a, *m.* = 1. kdo šňupe: Na kabáče a na prstech je vidět, že pan farář je šňupák; 2. čenich: Pes strčil šňupák do mise s herteplama; 3. nos (u člověka), *vulg.*: Dám ti dvje po šňupáku.

šňupat, 1. *sg.* -pám || -pu, 3. *pl.* -pajó || -pó, *nedok.* = vdechovat nosem zvláštní druh tabáku: Slišel sem, že pré aji kerési náš ministr šňupe; *šňupnót*, 1. *sg.* -nu, 3. *pl.* -nó, *dok.* = šňupat: Šňupňte sil — *Slož. dok.*: *na-*: našňupnót nekeho (= dohrát, pozlobit): Ten mě tak našňupl, že nemožu aňi fíct jak; *u-se* (= umazat se šňupáním, pak umazat se vůbec): Ot čeho je đecko tak ušňupaní, ví sám PámBuch; *vt-*: Ten si to višňupe (= ten to odskáče, pocítí na sobě zł následky toho).

šňuptichl, -a, *m.* = kapesník: Do kostela se přece nemože jít bes šňuptichla.

šoch, -u, *m.* = prodloužený díl kabátu: Za méch mladých let se nosřvali kabáti ze šochama.

šókat se, 1. *sg.* -kám se, 3. *pl.* -kajó se, *nedok.* = obmeškávat se, někam se pomalu vypravovat, něco pomalu dělat: Šóká se s prácó, že nebude do večera hotové.

šopa, -pi || šopňa, -ně, *ž.* = kůlna: Pot šopó majó naskládání dříví. — Šopňa stóji až u samé stodole.

šórat se, 1. *sg.* -rám se, 3. *pl.* -rajó se, *nedok.*, *posm.* = pomalu, namáhavě jít: Šotřá se tak šórám do teho božioho kostelíčka.

šorec, -rca, *m.* = druh krojové sukně n. zástěry, pak sukně vůbec: Tá si vám přinesla ze Slováku moc šórcú.

šórem, *přisl.* = stranou, šikmo, napříč: Děte šórem přes cestu g hospođe a budete u Hrabofských hnef.

šóst, *citosl.* vyjadřující prudké hození n. tření: Šóst kameňem, a vokno bilo f čer-tech.

šóstačka, -ki, *ž.* = 1. zbavování obalu u kukuřičných klasů: Příf k nám na šóstačku; 2. *pejor.* = soulož: Ten hleď u ženc-kých enom na šóstačku.

šóstat, 1. *sg.* -scu || -stám, 3. *pl.* -scó || -stajó, *nedok.* = 1. šoupat nohama: Choť pořáđe a nešósci nohama!; 2. zbavovat kukuřičné klasy obalů: Dneska budem šóstat turkiň; 3. *pejor.* souložít: S keró choďil,

každó šóstál; 4. tlouci, švihat: Šóstál ho bičem, gde se dalo.

šóšř, *stř.*, *vel. zř.* = obaly kukuřičných klasů: Co budete dělat s tem turkiňovém šóšřím? — *Srov.* šóši.

šóstrok, -a, *m.* = sedadlo připojené před korbu vozu nad rameny oje: Sedňi si do šóstroku a pofičme.

šósnót, 1. *sg.* -nu, 3. *pl.* -nó, *dok.* = švihnout, udeřit: Šósl ho jednó, a vic nečekál.

šóši, *stř.* = 1. voštiny: Na vánoce mřvájó met f šóši; 2. suché listí u kukuřice: Ze šóši dělájó chlappí negdí panáki.

šotiška, -ki, *ž.* = druh tance (skotská): Děfčata oč, že neumíte tancovat šotišku?

špacír, -u, *m.* = procházka: Copag mám čas choďit na špacír?

špacírovat (se), 1. *sg.* -ruju, 3. *pl.* -rujó (se), *nedok.* = procházet se: Děfčata se v nědelu večř špacírujó po silnici. — *Slož. dok.*: *pro-se*.*

špara, -ri, *ž.* = spára: Tó maló šparó ne-proleze aňi miš.

šparák, -a, *m.* = drát na čištění dýmky: Nechál tadi ležet šparák ob močki a fčil něňi tu smradem g vidřžeňí.

špárat se, 1. *sg.* -řu se, 3. *pl.* -řó se, *nedok.* = dloubat se v něčem: Špáral se vidličkó v zubech.

špargl, -a, *m.* = chřest: U nás špargl neroste.

špárkasa, -se, *ž.* = spořitelna: Ukládál peňize do špárkase.

špás, -u, *m.* = žert: S něm nésó žádní špáse, on je tuze steklé človek. — On je krom špásu trochu pobóčané.

špásovat, 1. *sg.* -suju, 3. *pl.* -sujó, *nedok.* = žertovat: Rát špásuje z děfčatama. — *Slož. dok.*: *za-*: Zašpásovat jag zašpásovat, ale mě rozum, že je to mladí děfčísko.

špásovně, *příd. jm.* = žertovný, veselý: Špásovní lidř nigdá nezarmóťijó.

špata, -ti, *m.*, *pejor.* = špatný člověk, darebák: Tata bíl hodné, ale sin je špata; *ž.* = špatnost: Křade se tam, tož jag može taková špata chřálít?

špécija, -je, *ž.* = zvláštní oblíbené jídlo: Guláš z dobrího masa, ze řselijakó zeleňinó a hoďne opaprikované, to je špécija našeho řezňika; *špécije*, -jí, *ž.*, *pomn.* = přísady do jídel, kořeni: Esi má jídlo za neco stát, musijó se do něho dat nejakř ti špécije.

špéchanec, -nca, *m.* = strčení, žduchaneč: Povidá: To máš za ten špéchanec, a ligs ho.

špéchat, 1. *sg.* -chám, 3. *pl.* -chajó, *nedok.* = strkat, štouchat do někoho, do něčeho: Po celó mšu kluci do sebe špéčali; *špéchnót*, 1. *sg.* -nu, 3. *pl.* -nó, *dok.* k špéchat: Špéchnu do tebe, že se sřalíš. — *Slož.*

dok.: *na- se* (= mnoho): To se mezi sebou našpéchali.

špektákl, -u, *m., posm.* = veřejná výtržnost, rámus: Iďa z hospodi, dělali na huliči strašně špektákl.

špekulirovat, 1. *sg.* -ruju, 3. *pl.* -rujó, *nedok.* = spekulovat, vymýšlet: Ten enom špekuliruje, jag bi nás co névic ošidil. — *Slož. dok.:* *vi-*: Uvidíte, že zas višpekuliruje neco po čem ňic.

špélek, -lka, *m.* = špejl: Nachisté špélki, zětra budem zabijat.

špelit, 1. *sg.* -lím, 3. *pl.* -lijó, *dok.* = prudce strčit do něhoho, do něčeho: Špelil do něho, že až udeřel pochop. — *Srov.* špěchnót.

špélovat, 1. *sg.* -luju, 3. *pl.* -lujó, *nedok.* = spojovat špejli: Tak to pjekně špéluj, aď zme hotoví.

špenár, -a, *m.* = velmi silný hřebík: Zabiju deski špenárama a bude to držet pevno jag helvícká víra.

špendírovat, 1. *sg.* -ruju, 3. *pl.* -rujó, *nedok.* = darovat, věnovat: Špendíruj mňe nejakó to korunu!

špendlík, -a, *m.* = 1. spínadlo: Pichali zme se špendlíkama pod lavicama ve školi; 2. odrůda slivy: Letos je hrůza špendlíků, to bude knedlí!

šperechta, -ti, *ž., vel. zastar.* = bájna bytost, která chodí na Štědrý den a nemodlícím se dětem vyvrtává jídlo ze žaludku: Ze šperechti zme mňeli velké strach.

špice 1°, -ce, *ž.* = 1. hrot: Dává pozor, ať špicó noža nekeho nerépněš; 2. podnapilost: Diž mňěl špicu, bévál bi aji gate rozdál; 3. žert. uštěpačná narážka v řeči: Neďelě pořát špice na mňe, už mňe to dopaluje.

špice 2° = paprsek v kole u vozu: Zlámali se mu špice u jednoho kola.

špicovat, 1. *sg.* -cuju, 3. *pl.* -cujó, *nedok.* = činit špičatým: Špicuj uši, abi ti ňic neušlo. — *Slož. dok.:* (*v*)o-: Ošpicuj si tušku!

špidlák, -a, *m.* = špičatý předmět (trn, ořech apod.): Špidláki ořechi se špatně ofírajó.

špidlat, 1. *sg.* -lám || -lu, 3. *pl.* -lajó || špidló, *nedok., posm.* = neobratně krájet, řezat: Nešpidlě ten chleba tak! — *Slož. dok.:* o-: učinit špičatým: Ošpidlíte mňe trochu to tušku!; špidlaté, *příd. jm.* = špičatý: Špidlavé můš nedávě đeckám do ruki.

špígl, -u, *m.* = zrcadlo: Rozbil špígl a bude mňet deset rokú nešťestí.

špik, -u, *m.* = morek, tuk: Trochu špiku dat do hovjezí polifki je modz dobrí; špikové, *příd. jm.* k špik = obsahující špik: Řekňi řezňikovi, aď nezapomene nám poslat to špikové kost.

špiňit, 1. *sg.* -ňím, 3. *pl.* -ňijó, *nedok.* = 1. znečišťovat: Pes zamazanéma prackama mňe špiňi gate; 2. přen. hanobit, pomlouvat, očerňovat: Špiňi mňe na každím kroku; 3. *se z nekem, z nečem* = zabývat se s někým, s něčím, co je pod naši důstojnost: Já se s tebo špiňit nebudu, to mňe za to nestójíš. — *Slož. dok.:* *po-**

špirancl, -a, *m.* = malé dítě, malý člověk: Franta bil takové špirancl, že nemohl dostat aňi na stúl.

šplechta, -ti, *m., posm.* = šprýmař: To je šplechta, teho nesmíš brat vážně.

šplechtnót, 1. *sg.* -nu, 3. *pl.* -nó, *dok.* = povědět, prozradit: Uš to musl hned za tepla kemusi šplechtnót. — *Slož. dok.:* *vi-* (= vyzradit): Neumi udržet ňic za zubi, fšECKO musí višplechtnót.

šplóchavice, -vic, *ž., pomn., zř.* = kalhoty se širokými nohavícemi: Do tech šplóchavic bi se vlezli aspoň dvá.

šplundra, -ri, *ž., zř., pejor.* = špinavá, umouněná žena: S tó šplundró si rači ňidz nezačíně!

špolhert || šporhert, -a (6. j. -te), *m.* = sporák: To je takové starodávné špolhert. — Hoď do šporherta pár polínek, aď je večěra brzo hotová!

špórovat, 1. *sg.* -ruju, 3. *pl.* -rujó, *nedok.* = šetřit: A: Starfenko, nefikěte uš špórovat, ale spořit. B: Ráda bich vjedela proč? A: Pan učitel povídali ve školi, že se říká spořitelňa a né špórovňa. — *Slož. dok.:* *na-*: Našpórovál si nejakó tv tisícofku na novó chalupu; *u-*: Ušpórovál si na službje pjekňi peněže; *za-**.

šprajc, -u, *m.* = vzpěra, podpěra: Déte k té zítce nejaké šprajc, abi nám neslefela.

šprajcovat, 1. *sg.* -cuju, 3. *pl.* -cujó, *nedok.* = podpírat: Bude to práca, ale málo platní, musíme kúlňu šprajcovat; 3. *se* = bránit se: Ten se ale nejak šprajcuje, že ho tam nedostanó. — *Slož. dok.:* *pot-* (= podložit): Pjekně to potšprajcovál, ale za chřílu to fšECKO spadlo; *za-* (= pevně podepřít): Zašprajcovál plot tak, abi vidržel aspoň sto rokú.

šprček, -čka || šprk, -a, *m., žert.* = malé dítě, člověk malé postavy: Takové šprček je to a veme si ženckó visokó jako hrom. — Je ešče malé šprk, ale už mňe fšECKO nakópi.

šprla, -le, *ž.* || šprle, *stř. (podle vz. moře)* = lať v plotě: Hósata vám přes ti šprla vlezlo do zahrátki. — Tá šprla je už zhňilá; šprleňi, *stř.* = latovi, dřevěné nebo kovové brlení: Hospocká stála v šentišu za šprleňim a prodávála gořalku.

šprlit, 1. *sg.* -lím, 3. *pl.* -lijó, *nedok.* = dělat plot ze šprli: Šprlit ten záhon musíme, ale gdi?

šprlové, příd. jm. = ze šprlí: Diž nedají na šprlove plot špičaté drát, kluci jim polezou na hřiště.

šproch, -u, m. = řeč, pohovor: Néni šprochu, abí nebilo v něm pravdi trochu (přůvověd).

šprtaná, -né, ž. = hra v kuličky: Děcka, pote si hrát na šprtání!

šprtát, 1. sg. -tám, 3. pl. -tajó, nedok. = strkat, šoupat (např. v dětských hrách s knoflíky apod.): Šprtál vrčki do dülka.

šprušel, -šla, m. = přičel na žebříku: Narás praskl šprušel a kovář slíli ze žebřa düle.

špfehršlí, stř. = přehršlí: Vzala špfehršlí maku a povídá: Tu máte na knedle.

špulka, -ki, ž. = cívka: Strařila se mñe špulka černých řití.

špunt, -a (6. j. -tu || te), m. = 1. zátka: Špunt vipadl a mlíko vitéklo do taški; 2. *přen.* malé dítě: Takové je to ešče malé špunt, sotřa ho vidět, a musí už pást krávi.

šrajtořla, -le, ž. = peněženka: Nemám ani púl novřho ve šrajtořli.

šřáčki, -kú, m., pomn., zast. = lis, jimž se vytlačuje z tvarohu syrovátka: Gde só zas ti šřáčki?

šřák, -a (obyč. mn. č. šřáki, -kú), m. = šle: Kluci prohrajó vrčki a choďijó potem z jednem šřákem.

šřaňk, -u, m. = závora: Museli zme stát u šřaňku, až mařina odjela.

šřégo, přisl. = šikmo, napříc: Je navařené a ide šřégo přes cestu.

šřófek, -řka, m. = šřoubek: Na té mařiše je řšelijákých šřófkú.

šřófovat, 1. sg. -fuju, 3. pl. -fujó, nedok. = 1. šřoubovat: Šřófoval s tema kolečkama, až hořinki došřófoval; ř. se = 1. žert. plížít se: Mñe se zdálo, že šřófoval jaksí pořát ke dveřom; 2. žert. vymlouvat se, vytáčet se: Šřófuje se s teho, jak može, že tam tenkrát nebíl. — *Slož. dok.:* na: Našřófoval to mislím dobře; ot-: Otšřófoval zámek a mohli zme it ven; ros-: Tak bíl řšikovně, že rosšřófoval gdeco; za-: Zašřófoval to tak, že to řšíl nemožem otevřít.

šřsnák; v. srsnák.

šřůka, -ki, ž. = podlouhý kus uzeného masa nebo slaniny: Poslala sem sinovi do Prahi pjet šřůtek huzenřho.

šřtabarc, -u, m., expr. = hřmot, přikrá vřčítka: Uđelál šřtabarc na schůzi a niğdo ani neděchal.

šřtabarcovat, 1. sg. -cuju, 3. pl. -cujó, nedok., expr. = prohledávat něco a hřmotit při tom: Najedno přišli gestapáci a šřtabarcovali u nás celó noc.

šřtařta, -ti, ž. = poselství, zpráva; rozkaz: Přišel ze šřtařtého, že mám it zětra na kancelář.

šřampřla, -le, ž. = stopečka (např. na silovovici), kalíšek: Dé mñe šřampřlu řšlivovice na zahřřái.

šřandl, -a, m. = šřoudev, kád: Na siñi stál šřandl z vodó.

šřandler, stř., pomn., jen v 1. a 4. p. = zastaveničko: Přet řšató Anó zme ji hráli šřandlerle.

šřangla, -le, ž. = 1. železná tyč: Spadla mu řšaká železná šřangla na nohu; 2. *přen., pejor.* = vytáhlá, hubená osoba: Mařa je šřangla až gdesi u stropa, néni na ři lot masa; *šřanglička, -čki, ž.* = tyčinka, zvl. cukrová: Kópřli si dvje cukroví šřangličky a bíl s ñema za chřilkou hotové.

šřekna, -ni, ž., pejor., řř. = hubatá žena: Šřekñe tag lechko hubu nezastavíš.

šřetovat se, 1. sg. -luju se, 3. pl. -lujó se, nedok. = chystat se: Už dlóho se na ñeho šřetoval, že mu povi, zač je teho loket.

šřtempl, -a, m. = kolek: Nedál na žádost řřikoronové šřtempl, a tož mu ju vrátili.

šřtepsl, -a, m., zast. = zátka: Gdiž nehráli, dali do trumpěti šřtepsl.

šřtrře, -ři, ž., pomn. = název tratí v Rařovicích: Co máte nasáženiho na šřtrřách? **šřtiblet, -a, m.** = pánská bota s pérovními vložkami, *zast.:* Šřtibletí bíli spřš velká paráda, a dneska to tí mladí už neznájó.

šřtícla, -le, ž. = mladnička: Šřtícle pjeññe hřejó.

šřtich, -a, m. = 1. steh: To só takoví drobní šřtichi, že jich skoro ani nevidíš; 2. jedno zarytí rýčem: Uđelál řčem pár šřtichú do zemi a pré v ñem luplo; 3. zdvih, vzatek v kartách: Mñel enom řři šřtichi, a vihrál to. — *Ustál. spoj.:* Nechal ho ve šřtichu (= na holičkách).

šřtichnót, 1. sg. -nu, 3. pl. -nó, dok. = předstihnout v řeči, ve hře, v práci apod.: On te šřtichne, ale v lenosti; *šřtichovat se, 1. sg. -chuju se, 3. pl. -chujó se, nedok.* = předstihovat se: Poďme se šřtichovat, gdo viskoči věř. — *Slož. dok.:* přet-: Já te ř práci musím přetřštichnót.

šřtimovat, 1. sg. -muju, 3. pl. -mujó, dok. = 1. ladit: No, šřtimuj ti husle; 2. souhlasit, být v pořádku: Očet řřtimuje. — *Slož. dok.:* ze*.

šřtirák, -a, m. = starý čtyřkřejcar za býv. habsburské monarchie: Za šřtirák, za šřtirák, za šřtiráček — na tabák, na tabák, na tabáček (píseň).

šřtoček, -čka || šřtok, -a, m. = dlouhý úzký stůl na kozlíku: Sekál do masa tak silno, že se šřtoček řřásl. — Na šřtoku leželo púl prasete.

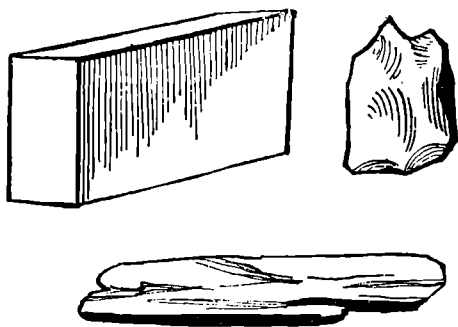
šřtof, -u, m. = vlněná látka, tkanina: To je vám pane šřtof, keré se tak ľekko nerostrhá; *šřtofka, -ki, ž.* = sukně z vlněné látky: Tá šřtofka ji pasuje.

štok; v. štoček.

štokrle, -lete, *stř.* = stolička, čtyřhranná židle bez opěrada: F kuchyni máme pjet štokrlat.

štont, *přisl.* = (být) s to: Nebil štont vic říct dvje tři slova, tag bil ulekané.

štorc, viz obrázek.



Štorc (1. tihla na štorc — 2. kameň na štorc — 3. kameň na pleskato || pleskáč)

štráf, -u, *m.* = pás, pruh: Ešče má zamodrali štráfi pot krkem, jag mu dochtofi operovali bólu; *štráfek*, -fka, *m.* = prouzek: Na uniformě mněl jakési štráfek.

štráfát, 1. *sg.* -fu, 3. *pl.* -fó, *nedok.* = žertovně kárat, vytýkat někomu něco: Bili v dobré nálade a jeden druhého štráfál.

štráfek; v. štráf.

štráfka, -ki, *ž.* = hon na polích: V neče-lu otopledňa sem choďivál ze štělcama na štráfku.

štráfokované, *přid. jm.* = pruhovaný: Choďí f štráfokovanéch šatech jako tí, co só zavřeňí.

štrachanda, -di, *ž.*, *žert.* = zálety: Dneska večír pudem za děčatama na štrachandu.

štrachat se, 1. *sg.* -chám se, 3. *pl.* -chajó se, *nedok.*, *expr.* = pomalu, namáhavě, nemotorně jít, loudat se: Gde se štracháte, stařečku, s tó hůlkó, diž vám dech dobře neslóží? — *Slož. dok.*: do- se: Já su rád, diš se tak pomalički doštrachám do kostela; *při-*: Přištrachál se až z Hoďejic do Rašovic na hodi.

štráchi, -chú, *m.*, *pnm.* = okolky, drahoty: Jakipag dlóhi štráchi s něm! Uďelá to dobře, neudělá, vememe si jiního.

štrajepán, -a, *m.* = přívora ve stáji: Každó chřilu bilo slišet, jak kuň kopl do štrajepána.

štram, *přid. jm. neskl.*, *přisl.* = svižný — svižně, rázný — rázně, hezký — hezky: Nekeří důstojníci bili štram. — Nesli se po ulici štram.

štramácké, *přid. jm.* = rázný, řízný: Mñeli zme štramáckího lajtanta.

štramák, -a, *m.*, *expr.* = 1. švarný, statný, urostlý, vyparáďený člověk: Uniforma mu pjekně sedí, boti má naviksovani, čepicu trochu na guráš, hotové štramák; 2. milenec: Aninko, máš už nejakiho štramáka?

štraňek, -ňka, *m.* = provaz, opraf: Vedl krávu za štraňek.

štréchnót, 1. *sg.* -nu, 3. *pl.* -nó, *dok.* = 1. škrtnutím zrušit: Starosta to štréchl pérem, že pré to už neplatí; 2. dotknout se stranou, bokem; otrít se, zavadit o něco: Jag do něho negdo štréchno, hned nadává. — Štréchl ses negdo o zet, máš rukáf od vápna. — Von se žení, já se ho musím štréchnót, abi se mñe to chitlo; 3. *š. se, zhrub.* = nenápadně zmizet, uklouznout: Štréchl se kolem nás jak smrat, a už ho nebilo.

štreka, -ki, *ž.* = železniční trať: Delá už kolikáté rok na štrece.

štrgancovat z nekem, 1. *sg.* -uju, 3. *pl.* -ujó, *nedok.*, *zř.* = házet někým: To se bestíja teško voralo, tak to se mnó štrgancovalo.

štrich 1', -u, *m.* = čára: Uďelál přes ten léstek štrich, že pré už je neplatné.

štrich 2' = úskok, žert: Ten levrník ale umijó dělat štrichi. Ani se nezamñejó, a už vás vivedó aš na kaleňicu.

štrikovat, 1. *sg.* -kuju, 3. *pl.* -kujó, *nedok.* = plést: Jag něhi f polu, sedí u stola a štrikuje.

štrngnót, 1. *sg.* -nu, 3. *pl.* -nó, *dok.* = cvrknout: Štrngli si štamprlatama.

štrúdl, -a, *m.* = závin: Štrúdl zme museli mñet na Ščedré deň.

štrupla, -le, *ž.* = poutko u vyšší obuvi, sloužící k uchopení při obouvání: Štruple mu vilizajó z botú.

štuc, -u, *m.*, *zř.*, *zast.* = krátká kulovnice: Štřlál enom ze štucu.

štupl, -a, *m.* = zátka: Ten štupl do té flaški nende.

šturmovat, 1. *sg.* -muju, 3. *pl.* -mujó, *nedok.* = 1. voj. hnát útokem: Púl đňa zme šturmovali na Tališana; 2. zvonit, bít na poplach: Hasiči šturmovali, že hoří v Móřinovje; 3. *expr.* = naléhat na někoho: Matka na mñe šturmujo, abich se ožeňil.

šubofit, 1. *sg.* -tím, 3. *pl.* -tíjó, *nedok.*, *zř.* = šeptat: Co to šubofíte? Já vám nerozumím.

šubra, -ri, *ž.*, *vulg.* = špinavá, urousaná žena; žena nevalné pověsti: To je pane šubra, na muski se enom lepi.

šufan, -a (6. p. -u || -ñe), *m.* = naběračka: Nabírali vodu šufanem; *šufánek*, -nka, *m.*, *zdrob.* k šufan: Añi šufánek fčil nedostaneš kópit.

šufle || **šuple**, -lete, *stř.* = zásuvka: V šuflefi mají ale deset knížek ze záložně. — To je stolek se šuplatama.

šuchtat, 1. *sg.* šuchcu || **šuchtám**, 3. *pl.* šuchcô || **šuchtajó**, *nedok.* = vykonávat pomalu drobné práce: Mařenka pořát cosi šuchce f kuchiňi.

šulánki, -kú, *m.*, *pomn.* = bramborové šišky, slíže: Mňe šulánki nigdá modz nelezli (= nechutnaly).

šulek, -lka, *m.* = kus plátna, hadru apod. jako obvaz: Pořezál se a fčil musí nosit šulek na prste.

šuligafa, -te, *m.*, *přih.* = neschopný, přihlouplý člověk: Co chcete po šuligafovi? Diš prodávali fištrón, on při tem nebíl.

šulit, 1. *sg.* -lím, 3. *pl.* -lijó, *nedok.*, *pejor.* = šidit: Chudobní liři ze fšeckém šulijó, chudobné človjek nemá nigde zastáňi. — *Slož. dok.:* (v)ó-*

šumela, -le, *ž.* = shon, zmatek, rámus: V hospođe se strhla o půlnoci šumela.

šumovat, 1. *sg.* -muju, 3. *pl.* -mujó, *nedok.* = pěnit se: Víno letos jaksi moc šumuje.

šup, -u, *m.* = postrk: Poslali ho k nám z Ostravi šupem.

šupa, -pi, *ž.*, *expr.* = silná rána, úder: To bila ale ot toho centra šupa do bránki!

šupák, -u, *m.* = vězení: Přišel pro ňeho šandár a vedl ho do šupáku.

šupjet, *neos.* 3. *sg.* s dat. šupí mňe = mám strach, někdo má nahnáno, někdo je v úzkých: Já vám řeknu, už mňe šupí, že pro mňe přinde gestapo. — Tag mňe taki šupjelo.

šupka, -ki, *ž.* = slupka (z jablek, bramborů apod.): Co mám dělat s tema šupkama z erpeplí?

šuple; v. šufle.

šupotaňica, -ce, *ž.* = slabý dupot, šustot, povyk: Copag je to u sósedů za šupotaňicu? Dupó, chođijó sem tam a křičijó.

šupotat, 1. *sg.* -cu || -tám, 3. *pl.* -cô ||

-tajó, *nedok.* = šustět, šelestit: Tancovali f papučách, papuče pjekně šupotali. — Pořáďne přsí, tak to šupoce.

šus 1°, -a, *m.* = zbrklý, potrhlý člověk, blázne: Ze šusem je řeški pojednáňi. Temu je lepší se vihnót.

šus 2°, -u, *m.* = výstřel, rána: Na jeden šus bíl jeleň mrtfě.

šups, *citosl.* vyjadřující rychlý pohyb, rychlou činnost: Vzáł nůš, a šups s ňem do kapece!

šuseň, -šňa, *m.* = 1. suchý vozher v nose: Nevitahuj pořát šuseň z nosa; 2. zbytek po uschlém kalichu na květech jabloni, hrušce apod.: To je šuseň z hruški; 3. spálená část knotu: Ustříhňi šuseň u knota, lampa smrdí a cilindr je už celé černé; 4. *přih.* malé dítě: Ti šušňu usmrkané, uč se násobilku a nepleť se do starých lidí!

šuskat, 1. *sg.* -kám, 3. *pl.* -kajó, *nedok.* = šeptat: Cosi mu šuškáł do ucha a obá se začali potem řechtát. — *Slož. dok.:* po-*

šušňák, -a, *m.*, *zř.* = usmrkanec: Takovího šušňáka hneť se neleknu.

šušňit se, 1. *sg.* -ňím se, 3. *pl.* -ňijó se, *nedok.*, *posm.* = zabývat se něčím bezvýznamným, konat malichernou práci, pýlat se s něčím: Šušňím se s takovó ledačinó už jag dlóho.

šušňivé 1°, *příd. jm.* = usmrkaný: Ze šušňivéma klukama se nebavím; *šušňivec*, -vca, *m.* = usmrkanec, častá nadávka mladým lidem, hlavně nedospělým: Šušňifče šušňive, mňe chceš neco vıkládat?

šušňivé 2° = piplavý: To je šušňivá práca, s keró nemožeš bit tag brzo hotové.

šutr, -u, *m.* = štěrč: Vozijó na silňicu šutr.

šutrák, -a, *m.*, *přih.* = špinavý, nedbale obležený člověk: Diž bili naši na zákopech, chođili jako šutráci.

šutrovat, 1. *sg.* -ruju, 3. *pl.* -rujó, *nedok.* = štěrkovat: Šutrujój ten kósek silňice ot stáňi na dolňi konec děđini.

T

tabák, -u, *m.* = tabák. Je to tabák do fajki nebo do cigaret? — *Ustál. spoj.:* Co ste povídal, to je silné tabák (= silné slovo, velká urážka); *tabáková*, -vé, *ž.* = chvíle, kdy se procesí ani nemodlí, ani nezpívá, aby si muži mohli zakouřit: Šli zme do Žarošic na pól a drželi zme v lesu tabákovó.

tadi || **tadik**, *přisl.* = zde: Tadiť sem s ňó mluvíl naposledi. — Tadi máš péro.

tadima || **tadifo**, *přisl.* = tudy: Tadima tam přindeťe něspíš. — Uš sem šěl tadito dvakrát.

tafra || **tafragment** || **takfa**, *citosl.* vyjadřu-

jící mírné zaklení: Tafra, esli on mňe neudá! — *Tafragment*, tá muzika tahá za uši! — Takfa, takfa, to nám dnes vífukuje!

taglek, *přisl.* = tak: Ti mňe to taglek vivedeš!

tah, -u, *m.* = 1. táhnutí, tažení: Gđipak je tach v lutriji?; 2. proudění vzduchu: Kamna f kuchiňi mají špatné tach. — *Ustál. spoj.:* Hitler pré je f tahu (= zmizel). — Vipíl to jednem tahem (= naráz).

tahnót, 1. *pl.* -nu, 3. *pl.* -nó, *nedok.* = táhnout: Ten šiml tahne za štiri. — *Ustál. spoj.:* Tahnó spolem za jeden provas (= drží

spolu. — Už ji tahne na desáté rok (= bude mít deset roků). — Tahli fčera celé deň (= hýřili). — *Slož. dok.: do-:* Dotahl pitel móki z mléna. — Dotahl to na vojňe za kaprála; *na-:* Natahl drát přes cestu. — Natahl se široké jag dlóhé; *op-:* Musím si dat optahnót břitvu; *ot-:* Ottahl zajica stranó; *po-:* Buben potahl novó kúžó. — Rus potahne na Nemca; *popo-:* Popotahl si řemeň, abi mohl lepčí jest; *pro-:* Franta se protahl dříró jako kuna; *pře-:* Přetahl ho hůlkó po hlavje; *ros-:* Rostahňi nohi co névic!; *s-:* Gdo nám stahne kúžu ze zajica?; *u-:* Utahl si řemeň u gatí, abi mu nespádli; *vi-:* Přet chříló vitahl pati z domu; *povi-:* Povitahl deku trochu věš; *za-:* Zatahl ho za kabát, abi už řic neřikal.

tajč, -a, *m., zast., zř.* = starší tanec ve volném tříčtvrtečním taktu: Já vím ot starěnki, že se taki u nás tancová tajč, ale víc už vám nemožu říct. Pré to bilo neco jako sósetská.

tajtrlík, -a, *m.* = šašek, tatrman: Takovího tajtrlíka si nenechám ze sebe dělat!
tak, *přisl.* = tak: Tak to nende dál. — *Ustál. spoj.:* Tak tédeň zme se potkali v lesu (= právě před týdnem). — A: Je to špatné chlap. B. Tak tak (= je opravdu). — Tak tak že neusnul (= málem byl by usnul). — Bilo tak k páte hoďine (= kolem páte hodiny).

takfa; *v. tařa.*

takové, *příd. jm. zájm.* = takový: Takových hodných lidí, jako bil staré pan nadučitel, už nenanděš. — *Ustál. spoj.:* Zabili sme takoví prasátko (= neveliké), enom abizme mňeli trochu teho sádla. — S takový si na mňe neprědíš (= s takovou výmluvou). — Takový jednu dostaneš (= facku).

tálek, -lka, *m.* = dílek (pole, louky apod.), zejm. při vyrývání řepy na panském, který byl přidělen jednotlivým pracovníkům: Esli nebude pršet, budeme z našem tálkem do večera hotoví.

Taliján, -a, *m.* = Ital: Talijána se nebójíme, to něhi žádně voják; *Talijánka*, -ki, *ž.* = Italka: Sakra, ti černí mladí Talijánki, to bili tuze fajň ženckí; *talijánské, příd. jm. italský:* Bil dlóho na talijánské fronte; *Talijánsko*, -ska, *stř.* = Itálie: Tahli zme na Talijánsko.

talón, -a, *m.* = karty zbylé po rozdávání a určené ke kupování: Copag je ale v talóne? — *Ustál. spoj.:* Peňize só f talóne (= ztratili jsme je). — Fčil su f talóne (= v nesnářích).

tálovat, *1. sg. -luju, 3. pl. -lujó, nedok.* = dělit: Dostala střešně a tálovala jich děcám.

tamotáď, *přisl.* = odtamtud: Tamotáď dicki choďijó bóřki.

tancovačka, -ki, *ž.* = taneční zábava, zvl. venkovská: Za mlada sem vimetl každó tancovačku.

tanistra, -ri, *ž., voj., zast.* = vojenská torba, tlumok: S tanistró, diž bila plná, mařirovalo se teško.

ťáp, *citosl. naznačující těžké našlapování:* A von řáp, řáp, pomalički, co noha nohu mine.

ťápat *1^o, 1. sg. -pu, 3. pl. -pó, nedok., expr.* = hřmotně jít, dupat: Děcka, neťápěte s tema dřevákama toľi!

ťápat *2^o přih.* = hltavě, přiliš mnoho jist: Ťápál koblihi jako blázen a fčil je mu zle. — *Slož. dok.: na-:* Čeho ses natápál, že už nemožeš víc jest?; *po-:* Poťápál ve špajisce gdeco; *s-**.

ťapkat, *1. sg. -kám, 3. pl. -kajó, nedok.* = 1. jít drobnými, mírně pleskavými kroky: Pomalinki řapké, ale dé pozor, aď nespadneš; 2. mírně popleskávat po tváři: Pan kaplan ju řapkáł po ksichte, a tá bila celá řčasná. — *Slož. dok.: na- se:* Děcka se vám za ten boží deň neco nařapkájó; *po-:* Pořapkáł ju po zádech, jako že je s řó spokojeně; *při-:* Mařenka ot stola přitřapkala aš ke dveřám; *u- (= unavit se volnými krůčky):* Kluk se načisto utřapkáł.

ťapuškát, *1. sg. -kám, 3. pl. -kajó, dět., nedok.* = pleskat: Vjěruško, řapušké!

ťapuški, *citosl. naznačující tleskání, dět.:* Ťapu, řapu, řapuški, pojedeme na hruški (matky a chůvy zpívají a děti při tom tleskají).

ťaras, -a, *m.* = příkop, zprav. vedle silnice; Iďa v noci dom z hospodi, řpadł do řarasa.

ťarmak, -u, *m.* = dobytčí trh: Přivedł sem si z řarmaku koňa, ale řic po řem.

ťartas, -u, *m.* = hluk, rámus, povyk: Ti řecka řělajó takové řartas, že něhi řřího slova řlišet.

ťatar, -a, *m.* = bič, karabáč: Aš ti bude jezďit řatar po zádech, přindeš na jiní mišľenki.

ťatrman, -a, *m.* = šašek: Dělá ze sebe řatrmana, abi se mu lidí řmľi.

ťé, *stř., neskl.* = čaj: Uvař mňe lipoví té. **tehdá** || **tehdová**, *přisl.* = tehdy: Tehďa a dneska, to je velké rozďil. — Tehďová bili jiní řase, jak só fčil.

tele, -lete, *stř.* = 1. mládě skotu: Objě telata musíme otstavit; 2. voj. torba, tornistra: Ti, co nebili na vojňe, nevijó dobre, jak tele na zádech bývalo často řeški; 3. *žhrub.* nadávka hloupě, neohrabané osobě: Ti tele, jak možeš řřikat takové hlópost?; *telisko*, -ska, *stř., expr., zvel.* = velké tele: Sakra, to bilo telisko!

telít na nekeho, na neco, *1. sg. -lím, 3. pl. -lijó, nedok., žhrub.* = dívat se na někoho,

na něco s vyboulenýma očima: Co na mňa tak telíš? Díť mňa neurkneš; *t. se* (o krávě): Poď dom, kráva se nám telí. — *Slož. dok.:* o-: Kráva se nám otelila.

felné, příd. jm. = telnatý, tlustý: Do vagona přišla felná paňička a aňi sedadlo na její zadek nestačilo.

felové, příd. jméno k tělo, *ml.:* Přinde Andula, jako vnučka, a povídá, že si kópila felová pančochi. A já na to: Pro fšeckí sfatí, co só to za pančochi! Díť aňi já, aňi tťá mama sme to ešče jagžif neslišeli.

tempentr, -a, m., zastar. = kyvadlo: Skrať trochu ten tempentr!

ten, tá, to, 2. sg. toho, té, *ukaz. zájm.* = 1. ten: Teho človjeka nemáím ráť. — Co zme si, to zme si (= zapomeňme na to, co jsme si udělali). — Ležím tadi jako ten Lazar a žadní si mňa nefšimne. — No, vi ste teho uďelali (= velmi málo)! — Andula je f tem (= je tēhotná). — Řekňi mu, že seš ten a ten, a on ti jistotně dá; 2. *ten samé, ten jisté* = týž: F ten samé rok umfeli tatiněk aji maminka. — To je tá baba, co sem to od ňi kópila; 3. bit ten tam (= pryč): Aňi se nerolžčili, a bili tť tam.

teňučké, příd. jm., expr. = velmi tenký, tenoučký: Zaspívala pjesňičku teňučkém hlasem.

teplóčko || teplónko, expr. = teplo: Tam vám bilo teplóčko, že se nám nechfelo jit aňi dom. — V ordinaci bilo tuze teplónko.

teprová || teprová, přísl. = teprve: Teprová přet fčerá zme se to dovjēdēli. — Teprová přet chlíkko sem přišla z mňesta.

teremtete, obyč. ve spoj. basama teremtete, citosl. vyjadřující zaklení: Basama teremtete, gdo zas ti stromki v lesu vikácel!

tér, -u, m. = dehet: Natřeli desky térem; *térovat, 1. sg.* -ruju, *3. pl.* -rujó, *nedok.* = dehtovat: Térovali papír na střeše, abi neteklo do bářaka; *térové, příd. jm.* = dehtový: Tam pré je térová fabrika.

teremfít || terenfít, 1. sg. -tím, *3. pl.* -tíj, *nedok.* = klít, nadávat: Spráče teremfít a vihrožoval fšeckém pekelnéma trestama. — *Slož. dok.:* za-: Zateremfít, že zme se fšeci až lekli.

tercha, -rchi, ž. = tíže, břímě: Nesl sem pitel jablek na zádech, to bila tercha. Su celé zadéchané.

tesklivé, příd. jm. = tesklivý: Posledňi dobu, co mu zemřela žena, je tuze tesklivé.

teskňit, 1. sg. -ňím, *3. pl.* -ňijó, *nedok.* = tesknit: Kráva teskňí po telefi.

teskno, přísl. = tesklivě: Po đeckách je mňa teskno.

testament, -u, m. = poslední vůle, závět: F testamentē pré otkázal fšeckeru nevlastňi čeři.

tefička, -ki, ž. = 1. otcova n. matčina sestra: Já mám dvje tefički z matčinē strani; 2. starší vdaná žena (tak ji oslovují zvl. mladí lidé): Tefičko Kramlová, gde dete? Pozn. Slovo teta se v nářečí nevyskytuje.

teško || sšezkem || sšezka, přísl. = 1. s velkou tíží, váhou: Voze z řepó bili teško naložení. — Teško se dostane g nečemu lepčimu. — Sšezkem ho veznú u počti. — Sšezka mu vrátí vipúčení peňize; 2. bolestným způsobem: Celé rok sem feško stonala; 3. tělesně n. duševně nevolně: Je mňa dneska tak feško od žalótka.

tfarožňák, -a, m. = koláč nadívaný nebo potřený tvarohem: Tfarožňákú bich šnědl celó hromadu.

tfarúžek, -žka, m. = syreček: Olomóckí tfarúžki só moc chválení.

tfi, citosl. vyjadřující odpor, ošklivost: Tfi, co tu tak smrdí?

tfrďina, -ni, ž., zř. = tvrdá, suchá půda: Na takové tfrďine co može růst?

třúj, třá || tfoja, tfi || tfoje, zájm. = tvůj: Já ňigdá tfoja nebudu; *subst.* = tvůj muž, tvoje manželka: Ando, ten tťj je fešák. — Tak tá tfoja je taki heská ženčeka.

tibeták, -a, m. = tibetový šátek: Já si enom pamatuju, že tibetáci bili vyšívání, ale jak, to už vám nepovím.

tihí, citosl., volání na potah, aby šel vlevo: No, šimle, tihí!

tihla, -le, ž. = cihla: Chalupa je stavjena z tihel; *tihlové, příd. jm.* = z cihel: F kuchiči máme tihlové zem.

tihlička, -ki, ž. = žehlička: Tihlička je ešče teplá. — *Sr.* cihlička.

tichóčko, přísl., expr. = tíše: Hoďini klóki tichóčko.

tin, -u (6. p. -ňe || -nu), m., řidč. = stín: Sedí si pječke f tinu.

tiňit, 1. sg. -ním, *3. pl.* -ňijó, *nedok.* = stínit: Hruška tiňila moc s tema haluzama.

tiňfera, -ri, ž., expr., zast. = slabounká, malá osoba: Tá tiňfera se k ňemu nehodí. Ona je malá, on je visoké chlap.

fisk, -u, m. = tlačenice: Na Zlató sobotu (v sobotu po 8. září) je v žaraskím kostele velké fisk.

fiskátko, -tka, stř. = 1. razítko k naznačování písmen, slov atp.: Kópil si v mňeste fiskátko a potpisoval se furt na papír; 2. omalovánky, které si děti mohou otiskovat na vlhký papír: S tema fiskátkama se đecka moc zabavijó.

fiščenka, -ki, ž. = sukně z potišteného kartounu: Na fšechňi deň se nosijó fiščenki, kalmučki a trajdi.

tlet, 1. sg. tleju, *3. pl.* tlejó, *nedok.* = 1. trouchnivět: Jeho kosti uš tlejó v hrobje; 2. doutnat: Cětít kóř, neco tleje; 3. *neosob.* o obavě, strachu: Jednu chřílu, diž mňa

zlořečí drapli do ruk, sakramenckí ve mňe tělo. — *Slož. dok.:* do-: Chalupa už dotlela, přestalo se z ní kóřit; za-: Ti starí listiní uš só načisto zetlení; ze-².

tma (2. st. tmňés), *přisl.* = temno: Venku bilo tma jako f pitlu. — Šli sme tam teprová, až bilo tmňés.

tmňet se, 3. *sg.* tmí se = stávat se tma-vým, jevit se temným: Jag je prosinec, uš se tmí ke šřtrté hoďine. — *Slož. dok.:* (v)jo- (= být zastížen tmou): Zdrželi ho, a tož otmňél.

tmóci, *přid. jm., jen ve spoj.* ‚tma tmóci‘ = naprostá, úplná tma: Diš se vraceli z bálu, bila tma tmóci a nebilo vidět na krok.

točák, -a, *m., posm., zř.* = tanečník: Von je dobré točák.

tolí, *přisl.* = tolik: Tolí lidí jako dneska sem na jarmaku ešče nevidél.

Tonda, -di || **Tónek**, -nka, *m., hypok.* = Antonín: S Tondem sme bili odjagživa dobří kamarádi. — **Tónek** se nebál žádního; **Tónka**, -ki, *ž., hypok.* = Antonie: S Tónkó sem chodíval do škole.

toporo, -ra, *stř.* = silná tyč, kyj: To je velkí toporo; **topúrko**, -ka, *stř.:* Vipadlo z motiki topúrko.

tof, *přisl.* = onehdy: Potkál sem ju tof, něni to dávno.

tovarich, -u, *m.* = námezdní práce na panském, pak práce za mzdu vůbec: Na tovarichu platívali za méoh časů pjetadvacet grécarů, a lidí se tam enom hrnull.

tragač, -a (6. *mn.* -čách), *m.* = ruční vozík s jedním kolem: Vezla na tragaču trávu, ale nemňela kolo namazaní, a tož moc vrazilo. — Smřtí naše tragač (žert. místo ‚amen‘).

tragačnica, -ce, *ž., pejor.* = povídává, hubatá žena: Tá tragačnica teho namluví, že nás až hlava bolí.

tragotát, 1. *sg.* -tám, 3. *pl.* -tajó, *nedok., přít.* = rychle a mnoho mluvit: Mňe to tragotáňi už namichuje. — *Slož. dok.:* na- (= mnoho): Ten teho na té sfaďbje natragotál!

trachtá, -ti, *ž. || trachtací, stř., zastar.* = hostina: Na trachtě na fáře bilo řšelijakých vjeci nachistaných, ale něvic masa a cukro-vího. — Na primicách bilo velkí trachtací.

trajda, -di, *ž.* = 1. těžká sukně na vřední den: Trajdi se nosívali enom naspodek; 2. *zhrub.* klepna, běhna: Tá trajda jedna, ešče si vizvihla sukňe, abi bilo vidět, že má pjekní létka.

trajdat se, 1. *sg.* -dám se, 3. *pl.* -dajó se, *nedok., zhrub.* = pomalu, namáhavě jít, toulat se: Trajdá se po lesu, píská si, spívá si, ale práce se bójí jako čert kříža. — *Slož. dok.:* do-: Sotfá se tam dotrajdál, a už z daleka křičél, abi mu dali něco pit; na- se (= mnoho): Natrajdál se za Mařenó přes pole moc.

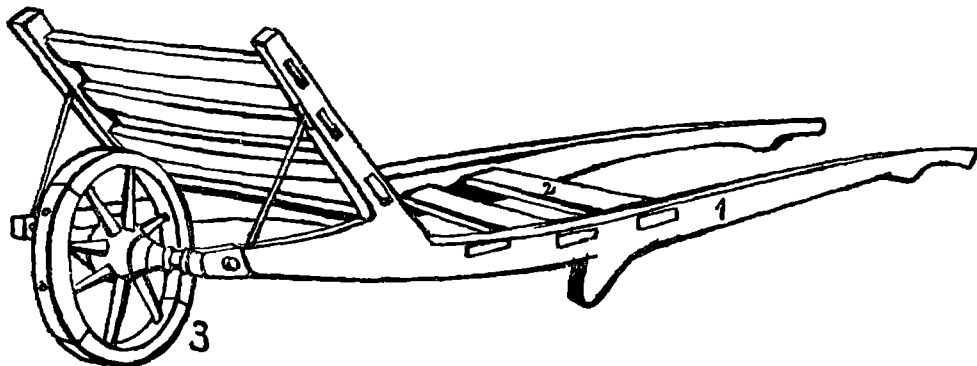
trajfús, -a, *m.* = třínožka, na níž se kladou na plotně hrnce nebo v troubě pekáče: Hrnek na trajfúsu už vře.

Tramtářija || Trantářija, -je, *ž., posm.* = zapadlá končina: A: Gde se stíhujó? B: Ale gdesi až do Trantářije, gde dávajó liški dobró noc. — Ten bi mohl bit starostó leda v Tramtářiji, a né u nás.

trap, -u, *m.* = 1. cval, trysk (koně): Ujžďál do mňesta v jednom trapu, aš se s koňi kóřilo. — Já ho poženu sfinském trapem (= rázně ho odmítnu); 2. *zhrub.* ‚bit f trapu‘ = být ztracen, zničen: Ja, řrajtořla je f trapu.

trapát, 1. *sg.* -pu, 3. *pl.* -pó, *nedok., zř.* = utíkat: Trape, ale já ho přece doženu.

trapčít, 1. *sg.* -čím, 3. *pl.* -čijó, *nedok.* = rychle utíkat: Trapčíl, co mu nohi stačili. — *Slož. dok.:* do-: Do mňesta zme dotrapčili aš f samí poledňe; na- se (= mnoho): Na-



Tragač (1. tragla — 2. šprušel — 3. kolečko)

trapčíl sem se dost, abich to fšeko vibje-
hál; *přil.*: Přitrapčíl dom ze strachem.

trařit, 1. *sg.* -řím, 3. *pl.* -řijó, *nedok.* = 1. ztrácet: Stařenka uř trařijó pamřet, dlóho tu nebudó; 2. mít škodu, prodělávat: Já vám krávu neprodám, já přce na ři trařit nemožu; 3. *t. se, přen.* hubnout, scházet: Tařinek se trařijó deř ze řña. — *Slož. dok.*: *vi-*: Vitrařil se ze schúze jako smrat (= nepozorované odešel).

travička, -řki, ř., *expr.* = tráva: Tá mladá travička, to je neco pro hósata!

travři, *přid. jm.* k tráva: Ja, pane, to je fajnová travři kosa.

trávřice, -ce, ř. = 1. plachta na trávu: Héné řance zebrař travřicu a vihnal ju zlesa; 2. *zastar., zř.* žena chodící na trávu: To je moc pořádná travřica, kerá uř řasne ráno chodí na trávu; 3. druh lesních jahod (rostoucí ve vysoké trávě): Trávřice só modz dobrí ze smetanó.

trckat, 1. *sg.* -kám, 3. *pl.* trckajó || *trřat*, 1. *sg.* -tám, 3. *pl.* -tajó, *nedok.* = bžet drobnými kroky, poklusem: Dál si na hlavu beranicu a trckál do hospodí, abi nepřišel na valnó hromadu pozde. — Trře taki jednó do kostela, né pořáď na gořalu! — *Slož. dok.*: *do-*: Dotrckál tam za chřilenuk; *na- se* (= mnoho): Jako policajt se natřřál po ředěře dost; *při-*: Přitřře tam, ale brzo; *u-* (= unavit se chůz): Su uř na mó řuř heski utrckané.

trčet, 1. *sg.* -řím, 3. *pl.* -řijó, *nedok.*, *expr.* = prodlávat, meřkat někde: Uř je večír, gde eře trčí!

trdelřik, -a, *m.* = druh peřiva: Tag vi se mře ptáte, co to bili trdelřici a jag zme jich řelali. Ja, to něři lechká řvec vám jako chlapoví to pjekře vipovjeřet. Tag mřeli sme váleček, řřevjené bil, na ten zme dali trdelřiková řesto, tořili zme s řem hodnó chřilku, a diž uř bili trdelřici upeření, pomastili zme jich a mohli se uř jest. Řeknu vám, ře trdelřici bili neco fajnoviho a na ostatki se na ře řšeci uř zrovna trásli.

trřlo, -la (6. *j.* -le), *stř.* = nástroj na tlučení máku apod., tlouk: Jednó se řetička na nás dopáři a hořili po nás trřlem; 2. *zhrub.* nemotora, hlupák: Prosím vás, co si počne s takovém trřlem, kerí neumí vařěcku chitnót do ruki a je hlópi jag basa?

trřlovačka, -řki, ř., *posm.* = taneční zábava nižší úrovně: To nebila řádná taneční zábava, to bila trřlovačka a hópáři sem tam.

trřlovat, 1. *sg.* -ľuju, 3. *pl.* -ľujó, *nedok.* = tanřit, zvl. nemotorně: Školáci nesmřneli do hospodí g muzice, a toř trřlovali přřed hospodó mezi sebó, jak to keré umřel. — *Slož. dok.*: *na- se* (= mnoho): Možu řřit, ře sem

se natřřlovala za mlada dost; *u- se* (= tanřením se unavit): Maminka řřikávali, abich se jednó neutřřlovala a nevipustřila řuř; *za-**.

trečaf, -a, *m.*, *zř.* = velká káď na vodu apod. s uchy: Na dvoře u nás dicky stál trečaf z vodó.

treřa, -ři, ř. = 1. zasaření cíle při střelbě, dobrá rána: To bila treřa! Jeleň dostál ranu do hlavi a hned bilo po řem; 2. výhra v lořerii apod., řřastná náhoda, řřestí: Z Marušó uřelal treřu. Viřeřil prachi a řškaredó babu. — To bila treřa, ře zme se ř tem mumraju tag nařli. — Zapackovalas, budeř mřet treřu (= potkář milého řlověka).

treřit, 1. *sg.* -řím, 3. *pl.* -řijó, *dok.* = 1. zasáhnout cíl: Já misřel, ře mře treři řlak; 2. najřit cestu: Treřil sem dom aji potmře; 3. dovest: Stařilo mu neco ukázat, a on řšeko treřil; *t. se*: Treřil se ři hodně řeřich (= našla hodněho řeřicha). — *Slož. dok.*: *na- nekeho* (= zastihnout): Natreřil sem ho akorát v hospoře; *na- se g neřemu* (= namanout se k něřemu): Natreřil sem se k temu, jag mře zrovna odvořával mezu; *po-* (= postihnout): Tá vojna ho řškareře potreřila; *při- se**; *u-**; *vina-*: Chřel bich, abi vás to přáři ve zdraví vinatreřilo (v dopisech).

treřně, *přid. jm.* = 1. výstiřný, přiléhavý, vtipný: Bořena je treřná na ře fotografiji, jako řivá. — On je moc treřně panaček. Má taková přřikřadi na kázaři, ře zme se v neřelu museli ař smřit; 2. divný, smřšný: Pámřičku milé, to je taková treřní řecko, ře se mu musíme řšeci smřit.

treřně, *přisl.* = výstiřně, přiléhavě: Ona je obiřenská řeňcká, ale na kařři slovo umi treřně odpovjeřet.

treperenda, -ři, ř., *expr.* = povídavá řena, klepna: Pořvěte se na to treperendu, jag bježi honem k starostovi, abi mu řšeko visleřičila.

trřáček, -řka, *m.* = tkanice u plachty na trávu; tkanice jsou u řtyř cipů plachty, aby se mohla zavázat: Přetřři se ři trřáři a tráva se ři visipala.

trřichřir, -a, *m.* = nálevka: Petrolín zme nalivali trřichřirem.

trřile, -ľú, *m.*, *pomn.*, *posm.* = zbytečně okolky, cavky: Já si z jejich trřilú góř řič neřelám. Nechčeř jest, toř nejes!

trřingelt, -u, *m.* = spropitné: S trřingeltama si přišel Mikuláš Žáčku v Ostravje na pjekři peřiže.

trřiska, -ři, ř. = troubel u dýmky: Já te přetahnu trřiskó, jag budeř pořádem dopalovat.

trknuté, *přid. jm.*, *expr.* = 1. přihloupý: Neřifte se, ře tag hlópje mľuví, on je trochu trknuté; 2. podnapilý: Kařře řelá řináč, diž

je trknuté. Jeden spívá, druhé plače a třetí nadává.

trněčák, -a, *m.* = koláč nadívaný nebo potřený povídky: Za trněčákama bich se zabil.

trnka, -ki, *ž.* = 1. švestka (strom i plod): Trnkám se tadik tag nedaří jako japkám a hruškám; 2. *trnki*, *ž.*, *pomn.* = švestková povídka: Mám ešče hrnek trnek a ti mňe vidržíjo do nověch; 3. (ve zvláštním rčení) doba, v níž se trnky trhají: F trnki rok bila velká povodeň.

tróbelá, -le, *m. i ž.*, *přih.* = trouba, hlupák: Takovího tróbelu tam nemňeli posílat. Ten fšeko poplete. — Takové tróbeli hñic chitřino nepovídě!

tróbelka, -ki, *ž.* = trubička: U cukrové babi zme si kupovali tróbelki.

tróbit, 1. *sg.* -bím, 3. *pl.* -bijó, *nedok.* = 1. vydávat zvuky troubou: Hasičí tróbijó, že hoří; 2. *expr.* hltavě, nemírně pít: Ten tróbi uš kolikáté litr piva; 3. *expr.* rozhlašovat, roznášet zprávy: Aneša tróbi po celím horním koncu, že se bude vdávat; 4. *zhrub.* *t. na nekeho* = čumět: Tróbiš na mňe jako tele na noví vrata. — *Slož. dok.:* *na-*: Trvalo to dlóho, neš sem mu natróbil, co má říct; *ros-*: Rostróbil o něm po đeďiňe, že je zloďej; *vi-*.*

troki, *pomn.*, *m.* (2. *p.* trokú) || *ž.* (3. -kám, 6. -kách, 7. -kama) = velké necky (např. na paření prasat): Chistajó troki, budó jistě brzo zabijat.

trósit, 1. *sg.* -sím, 3. *pl.* -sijó, *nedok.* = 1. po malých částkách sypat, rozhazovat: Jag nesl móku, trósil ju po schodech; 2. *přen.* poprchávat: Pořádňe neprší, enom trósi; 3. *t. se* = přicházet, chodit po jednom: Dívadlo začalo v osn, ale trósil se až do devíli. — *Slož. dok.:* *na-*: Natrósil se v hospođe dost rozumú; *ros-*: Rostrósil o něm fšadi, že je lump; *u-*: Utrósil ste s kapce jakési papír; *vi-*: Vitrósil s kabáta peňize; *za-*.*

trpjelka 1^o, -ki, *ž.* = chocholouš: Bila taková zima, že trpjelki lezli do kuchiňe skoro na vokno.

trpjelka 2^o = trpělivá žena: Fanuša je opravdová trpjelka. Neřekne mužovi aňi bé cě, diš je steklé.

trpkavě, *přid. jm.* = natrpklý: Japka só trošku ešče trpkaví.

truc, -u, *m.* = vzdor: Uđelál mňe to na truc. — *Ustál. spoj.:* Ten kluk je truc komedijanta (= vede si stejně, ba lépe než komediant).

trtat; *v.* trctat.

trucovat, 1. *sg.* -cuju, 3. *pl.* -cujó, *nedok.* = vzdorovat: Enom si trcuj! Šag já ti ti truce brzo z hlavi viženu. — *Slož. dok.:* *na-se* (= mnoho): Bila to fřdrá palica! Moc se natrucováł; *vi-* (= vymoci vyvzdorová-

ním): Ja, vitrucováł si neco. Pár facek; *za-si*.*

trucovitě, *přid. jm.* = vzdorovitý: To je kus trucovitího kluka! Nechtěl bi poslúchat matku.

truhla, -le, *ž.* = 1. podlouhlá skříň, bedna (na šatstvo a na obilí apod.): Truhle bévali modří malovaní nebo žlutí ze šuflatama; 2. rakev: Truhlu nesli na krchof štiří siňi; *truhlika*, -ki, *ž.* = menší truhla: Jako đecko mňela sem maló truhliku pro sebe; *truhlica*, -ce, *ž.*, *zast.* = menší truhla: F truhlici míváli u starostú fšelíjaki spise.

trula, -le, *m.* || **trulant**, -a, *m.*, *pejor.* = hlupák: Takovího trulu abi pohledál! — Jak takovího trulanta mohli zvolit do silničního véboru, vi sám Pámbuch.

trumbela, -le, *m.*, *pejor.* = hlupák: Pan falář se ho báli při vizitaci neco zeptat, abi to nezmaťal. Takové to bíl trumbela. — *Srov.* trula, trulant, trumpěta.

trumpěta, -ti, *ž.* = trubka (hud. nástroj): Umňel tak tróbit na trumpětu, že ho aji cizí muzikantí chfálili; *m.*, *pejor.* = hlupák: Mám dobró pomoc, jeden je trumpěta a druhé neňi moc chitřé; *trumpětká*, -ki, *ž.*, *zdrobn.* k trumpěta: Po póti bilo strach vijit na hulic, tag vřeščíli ti trumpětki.

truňk, -u, *m.* = alkoholický nápoj: Co bi to bili za hodi bes truňku!

ťraslavice, -vic, *ž.*, *pomn.* = široké kopnopné kalhoty: Zhlídl se na ťraslavicách gdesi na Slovákách a fčil jich nosíjo o žňách aji u nás.

ťrásno, -na, *stř.* = třepení: Đecka ze sfévole ušťřihali stařence z vliňáka fšekli ťrásna.

ťrasořítka, -ki, *ž.* = 1. konipas: Liduna mrská tem zadečkem jako ťrasořítka; 2. *přen.*, *expr.* = útlý, hubený, neposedný člověk: S takovó ťrasořítko neňi rozumní pojednání.

ťřepat, 1. *sg.* -pu || *pám*, 3. *pl.* -pó || -pajó, *nedok.* = prudec a krátce ťřast: Třepě hruško, ale na zem nepadá hñic. — Třepál se strachem jak sulc. — *Slož. dok.:* *na-*: Natřepál mu střešňi plné košík; *na-se* (= mnoho): Natřepál se přet škóskama dost; *o-*: Potforo potřepná, oťřepáls nám fšeci moruše; *pro-*: Protřepě to jaksepafíli; *s-*: Střepál kadlátki za chfílu s tag velkího stroma; *vi-*.*; *za-*: Zatřepál stromem a chrósfí začali padat na zem.

ťřeták, -a, *m.* = vojnín bývalého rak. 3. pluku (garnisona v Kroměříži): Slóžil u třetákú f Kroměřížu.

ťři, *ťři*, 2. *p.* třech, *čísł.* = tři: Bila sem ze třech đeti. — *Ustál. spoj.:* Tři bi se zbili, esli je tá klec čistá (= jsou velké o tom pochybnosti). — Pracováł za tři (= velice).

ťuhkat, 1. *sg.* -kám, 3. *pl.* -kajó, *nedok.* =

vydávat zvuky jak tuhýk, ostře, kvikavě se ozývat: Pořát cosi tuhíká, že už to nende aňi poslóchat.

fuknuté, *příd. jm., žert.* = 1. podnapilý: No, vozralé nebíl, ale tak trochu fuknuté; 2. *posm.* přihloupý: Co chitriho od něho čekáš, diž je fuknuté a v hlavje to nemá f pořátku.

tula, -le, *m.* || **fululum**, *stř., neskl., zhrub.* (*nadávka*): Ti říkáš, že to něni tula? Jag bi né, diž neumí pořádně aňi násobilku. — **Tululum** je tululum, co mám víc povídat?

tuml, -u, *m.* = chvat, shon: S kolková-ním peňes to bíl tuml.

tumlovat se, 1. *sg.* -luju se, 3. *pl.* -lujó se, *nedok.* = pospíchat s prací: Tak se tumluju, a nebudu s tem do večera hotová. — *Slož. dok.*: *na- se* (= mnoho): Natumloval se, a přece mu to nevišto; *po- se*: Potumluj se, aď možeme jit už spat.

tupl || **tuplem**, *přisl.* = dvojnásobně, dvakrát: Jak to nedoneseš jedna dvje, dostaneš tupl. — On každó večefu brál tuplem, takové to bíl zróť.

tuplák, -a, *m.* = dvoulitrová nádoba, obyč. na pivo: Vzáł do ruki tuplák a připíjal hostom.

tuplem; *v.* tupl.

tuplované, *příd. jm.* = dvojnásobný: Von je tuplované vosel.

tuplovat, 1. *sg.* -luju, 3. *pl.* -lujó, *nedok.* =

podrážet (boty): Ti štibleti bi se mňeli dat tuplovat.

tuplůvka, -ki, *ž.* = dvojitá podrážka: Tá-to tuplůvka mňe nevidrží aňi mňesíc.

turčáňi, *stř.* || **turčeňisko**, -ska, *hrom.* = porost kukuřičný: F turčáňi zme si hrávali na skovávanó. — Turčeňisko přivezli s pola dom a dali pot kúlňu.

turkiň, -e, *ž.* = kukuřice: Hus bere na sebe něvic s turkiňe.

tuf, *přisl.* = zde, tuhle, tu: A: Gde má teho vzácňiho kohóta? B: No, tuf. — A: Stréce, dáte Frantovi Hanišu? B: Tuf (= nedám).

tufena, -ni || **tufenka**, -ki, *ž., lich.* = 1. slepice: Tak sem vám mňela tech tufen pjet a fšeci mňe jich schoř zežrál. — Ná, tufenki, tu máte zrňi; 2. *tufenka*, -ki, *m.* 1 *ž., poněk. přih.* = skromný člověk, hl. žena: Pré tufenka, ale muža má pot pantoflem.

tuchmalena, -ni, *ž., pejor.* = loudavá žena: To je tuchmalena, kerá si neumí ze žádnó prácó zaraďit.

tuchmačka, -ki, *ž., expr., zř.* = práce, která pomalu pokračuje: No, to je tuchmačka, s keró nebudeš tagz brzo hotové.

tufimuťi, *m.* a *ž., neskl., přih.* = člověk budižknícemu: Říkáme mu tufimuťi, že stó-jí fšadi jako sfatě za dědinó a nechá seboř vorat.

U

u, *předl. s gen.*, znamená: 1. blízkost při něčem: Ten ječmeň je pořát u samé zemňe; 2. příslušnost: Pan Lata bévál levírňikem U zlatího jelaňa; 3. různé průvodní okolnosti: Namluvíl sem si sfó staró u muziki; 4. zřetel: U něho bich takové sprostotu nečekál (= vzhledem k němu mě to překvapje).

ubečené, *příd. jm., expr.* = uplakaný: Takový ubečený dečka nemám ráť; *ubečenec*, -nca, *m.* = uplakané dítě: Ubečenče jeden ubečené, už prosím te přestaň!

ubečet se; *v.* bečet.

ubrat; *v.* brat.

ubrblat se; *v.* brblat.

ubrečené, *příd. jm., expr.* = často, snadno plačící: Já nevím, po kem to tá Fanuša má, že je taková ubrečená; *ubrečenec*, -nca, *m., expr.* = ubrečený člověk: S takovéma ubrečencama něni žádná zábava. — *Srov.* ubečené.

ubrósek; *v.* obrósek.

ucabrat se; *v.* cabrat.

ucapat se; *v.* capat.

ucaplovat; *v.* caplovat.

ucochat se, 1. *sg.* -chám se, 3. *pl.* -chajó

se, *dok.* = unavit se: Su tó teškó prácó načisto ucochané.

ucórat se; *v.* córat.

ucerknót; *v.* crknót.

učabrat se; *v.* čabrat se.

učírňa, -ňe, *ž.* = učebna, třída: Učírňa bila malá, že zme si nemňeli aňi gde sednót.

učňica, -ce, *ž.* = učednice: Je u fšadleni učňico, ale moc se tam mislím nenaučí.

učóřit se; *v.* čóřit.

učuřovat se, 1. *sg.* -řuju se, 3. *pl.* -řujó se, *nedok., expr.* = usmívat se: Kóřil fajku a učuřoval se na sfjet.

učút; *v.* čút.

uďat; *v.* dat.

uďelat; *v.* ďelat.

uďerít, 1. *sg.* -řím, 3. *pl.* -řijó, *dok.* = udeřit: Uderíl ho kameňem. — Uderila velká zima (= nastala). — *Ustál. spoj.*: Gdi do teho uďeríš (= budeš se ženit, vdávat)?

udlachmat; *v.* dlachmat.

udlachňit; *v.* dlachňit.

udobročat, 1. *sg.* -chám, 3. *pl.* -chajó, *dok.* = udobřit: Potem si podali ruki a udobročali se.

udrhnót; *v.* drhnót.

udržet; *v.* držet.

ududané, příd. jm., žert. = zamazaný, špinavý ve tváři (hl. o dětech): Honzičku, ti si ale od lézačky ududané! Bješ se honem umit!

ufidlat; *v.* fidlat.

ufiknót, 1. sg. -nu, 3. pl. -nó, dok. = uříznout, useknout: Ufikl si nožem palec.

uflágnót, 1. sg. -nu, 3. pl. -nó, dok. = ukrojit, utít, useknout: Uflágl si kus huze-ního.

ufrngnót; *v.* frngnót.

ugrajfnót; *v.* grajfnót.

ugřancnót, 1. sg. -nu, 3. pl. -nó, dok., expr. = ukousnout: Uğřancel pořádné kus chleba.

uhandlit; *v.* handlit.

uháňet se na neco, 1. sg. -ním se, 3. pl. -ňijó se, nedok. = vymlouvat se na něco, hájit se něčím: Von se pořád uhání na to, že mu řekla, že ji nemusí nič jiního dávat, enim ju živit.

uheklovat; *v.* heklovat.

uherka, -ki, ž. = velká černá třešeň (i strom, který rodí takové třešně): Uherki, ti só pane na zavařování. — Vidražil sem dvje uherki u kaplički.

uhňit; *v.* hňit.

uhníždit se, 1. sg. -dím se, 3. pl. -ďijó se, dok. = 1. usadit se v hnízdě: Vlaštofki se uhníždili ve chliffje; 2. *expr.* pohodlně si sednout, uvelebit se: Decko se pjekně uhníždilo na klíffe.

uhnót; *v.* hnót.

uhrát; *v.* hrát.

uhřít se; *v.* hřít.

uhřité, příd. jm. = uhřátý: Přišel s pola celé uhřité.

uhú, citosl. znázorňující hlas sovy: Vje-đél, že sova křičí uhú, ale přece se dicki lekl, diš to slišél.

uchác, -a, m. = velký hrnec s uchy: Mňela sem mlíka plní dva ucháce, ale ti prasata fšeko zežeró. Uš je to zas v nich. **uchál, -a, m., pejor. (nadávka)** = člověk s dlouhýma ušima: Ti uchále jeden! — *Srov.* ušál.

uchifít se; *v.* chitnót.

uchlamtat se; *v.* chlamstat.

uchlastat se; *v.* chlastat.

uchoďít; *v.* choďít.

uchrtósít; *v.* chrtósít.

ujímání, stř. = svíravé bolení v břiše apod.: Nevím, co sem pojedla, že mám takovi hrozni ujímání.

ujít; *v.* jit.

ujíté, příd. jm. = chůzí ušíly, unavený: Du tři hodiní v jednom kusu, tak su ujíté.

ujmi, -mú, m., pomn. = choroba: A: Co só to ujmi? B: To só bolestí f celím tele

a névic na prsách. Moc to mívájó malí ěeti. Takoví ěíte ji dost, ale furt a furt chudne. Ujmi se stírajó.

ukážka, -ki, ž. = Letos je pjekná ukážka na ovoce (= ukazuje se, že bude...).

ukfartirovat, 1. sg. -ruju, 3. pl. -rujó, dok., voj. = ubytovat: Vojsko bilo ukfartirovani o manévřách po domech.

ukloňit; *v.* kloňit.

uklózet, 1. sg. -zim, 3. pl. -zijó, nedok. = uklízet: F sobotu zme uklózeli až do desíti hođin.

ukluďit; *v.* kludít.

ukonat, 1. sg. -nám, 3. pl. -najó, dok. = unavit: Řépu se v zahrátce celé deň a uš su jaksepatí ukonané.

úkradkem, přísl., zř. = skrytě, nepozorovaně, tajně: Delál to úkratkem, abi ho nřgdo nevidél.

ukřapnót, 1. sg. -nu, 3. pl. -nó, dok. = ulomit: Ukřapl haluz aji ze střešňama.

ulebeďit se; *v.* lebeďit si.

úlehla, -le (zprav. mn. ě. 1., 4. úlehle, 2. -lí), ž., zast. = pole ležící dlouho ladem, úhor: Jag zme šli g lesu, tam bili samí úlehle. — Pásli zme koze na úlehlách.

úleva, -vi, ž., zast. = někdejší prominutí školní docházky od jara do podzimu v posledních dvou ročnících obecné školy: Jak školákovi bilo dvanást rokú, dostál úlevu a ve školi se neukázál aš po Fšech státěch.

úlevák, -a, m. = žák, který měl úlevu od školní docházky: Úleváci pudó po Dušičkách do škole a pan nadučítél uš chistájó palaški; **úlevačka, -ki, ž.** k úlevák: Úlevački, to už bili velki robi, kerí se mohli od hođini vdávat.

uležet; *v.* ležet.

ulhané, příd. jm. = lhářský: Ti si ale kluk ulhané!

uličít, 1. sg. -čím, 3. pl. -čijó, dok., zř. = dát někomu políček: Uličil mu jednu za to, že mu nedál pokoj.

ulízané, příd. jm. = s hladce přičesanými vlasy: Povidám, co je to za ulízaního chlapa. A von je to Petr, co ělá ve Víďňu.

uložirovat se, 1. sg. -ruju se, 3. pl. -rujó se, dok., voj. = ubytovat se: Uložirovali zme se na talijánské frontě v jednom krásním zámku.

ultimo, -ma, stř. = sedmička nebo pagát dělaný na konci hry v karty: A: Co hlásíš? B: Štiricet pikú, sto a ultimo. — *Ustál. spoj.:* Po dvanásté bil už načisto ultimo (= nadobro opilý). Nemohl říct aňi popel.

umáchat; *v.* máchat.

umazanec, -nca, m., poněk. přih. = umazané dítě: Umazanče umazané, deš se honem umit!

umečené, příd. jm., pejor. = mečivý: Ti si taková umečená koza. Furt brečíš.

úminek, -nku, *m.* = předsevzetí, úmysl: Mám pevně úminek dat se na pokání a it k sfaté spovjedi.

umíst; *v.* míst.

umlet; *v.* mlet.

umňágané, *příd. jm., expr.* = pomačkáný: Ti hruški naspodu f košu bili načisto umňáganí.

umolestiřované, *příd. jm., expr.* = těžkou prací vysílený: Přišli zme s panskího celí umolestiřovaňí.

úmor, -u, *m.* = 1. umírání, smrt: Já vám řeknu, staré Ribňikář je na úmor. Uš tadi dlóho nebude; 2. umoření, vysílení: Děláme dneska do úmoru, abizme bili hotoví.

umordovat; *v.* mordovat.

umotat; *v.* motat.

umrdat se; *v.* mrdat.

umříté, *příd. jm.* = umrlý: Tatínek je už dva roki umříté.

unáhliť se, 1. *sg.* -lím se, 3. *pl.* -lijó se, *řok.* = ukvapit se, přenáhliť se: On je klidné řlovjek, on se málogdi unáhliť.

unatáhat se, 1. *sg.* -hám se, 3. *pl.* -hajó se, *řok.* = velmi se unavit prací: Já se za celé deň tag unatáhám, že si rád večír lehnu.

uničit, 1. *sg.* -čím, 3. *pl.* -čijó, *řok.* = zřičit: Tá mašina mne na mó dušu uničí.

upachťené, *příd. jm., expr.* = ušťvaný, uspěchaný, utrmácený: Bíl celé upachťené, neš se dostál do vnitřku.

upajťnót, 1. *sg.* -nu, 3. *pl.* -nó, *řok., zř.* = ukrást, urvat: Fšcko, co vidí, upajťne. Voneháď nám upajť s komína kus huzenřho.

upáliť; *v.* páliť.

upamatovat si; *v.* pamatovat.

upchat; *v.* pchavka.

uplknót, 1. *sg.* -nu, 3. *pl.* -nó, *řok.* = sněť vajíčko (o slepicích, kachnách a husách): Dušo milá, zme s tema vajíčkama letos zle. Ti slípki nám enom negdi nejakí to vajíčko uplknó.

uplkané, *příd. jm., poněk. posm.* = upovídáný, ubřebťaný: Vi ste ale babi uplkaní! **upluskat**, 1. *sg.* -kám, 3. *pl.* -kajó, *řok.* = zpracovat něco měkkého: Upluskál z blata pjekňího pajduláka.

upozvolit se, 1. *sg.* -lím se, 3. *pl.* -lijó se, *řok.* = svolit k něčemu: On se upozvolil, že rodičom bude plaťit věmňenu, jakó budó chcet.

upřášit; *v.* prášit.

upřdelit se, 1. *sg.* -lím se, 3. *pl.* -lijó se, *řok., poněk. zhrub.* = sednout si: Uprđelite se negde a jeste!

upřskané, *příd. jm.* = přskáním potřísněný: To je upřskané řit.

upřit si na nekeho, na neco. 1. *sg.* upřu si, 3. *pl.* upřó si, *řok.* = usmyslit si někeho, umíňit si něco: Proč si upřel zřovna na řu,

že si ju veme? — Upřela si, že musí mňet noví řati na velikonoce, díbi co bilo.

uráčit se, 1. *sg.* -čím se, 3. *pl.* -čijó se, *řok., přih., iron.* = milostivě se k něčemu vzchopit, pro něco se rozhodnout: Pan hěťman se uráčil přijet na slavnosť a řfěcí só s teho pođelaňí. — To je velké pán. Diš se mu uráčí, přinde, diž né, tag zřostane doma.

urazit se; *v.* razit.

uržeat; *v.* řezat.

úrok, -u, *m.* = urknutí, uhranutí, *jen ve spoj.* neúroku, bez úroku: To je neúroku pjekněch hósátek! — To je bez úroku krásní vobíli! — *řrov.* hesla óroki, neúroku.

urknót, 1. *sg.* -nu, 3. *pl.* -nó, *řok.* = uhranutí, učarovat slovem a pohledem někomu n. něčemu: Negdo nevjeři, že se može urknót, ale já temu vjeřím. Přinde cigánka, pođívá se na vás tema vokálama černěma a najednó je vám zle a zle. A prož je to? No, ste urknuté; 2. nedat n. uđelat něco, nač se druhý těši: Já sem ho urkl. Fšeckém sem podál ruku, ale před řem sem se vřotóřil, jako bich ho neviděl.

urřvanc, -nca, *m., expr.* = kdo stále a hodně řve: S tema urřvancama má učitelka velki trápeňí.

usádlit se, 1. *sg.* -lím se, 3. *pl.* -lijó se, *řok., expr.* = pohodlně se posadit: Usádlili se kolem stola a čekali na jídlo.

usřječit; *v.* sřječit.

usmolit se; *v.* smolit se.

usoplené, *příd. jm., přih.* = usmrkaný: Co mám dělat s tem usopleném klukem?; *usoplenec*, -nca, *m., přih.* = usmrkanec: Ot takovího usoplenca já, staré řlovjek, poróčet si nedám.

uspořit; *v.* spořit.

usrkovat, 1. *sg.* -kuju, 3. *pl.* -kujó, *neřok.* = 1. po troškách srkat, srkavě pít: Usrkovál pomali pívó, abi mu co nedíl trvalo; 2. vydávat srkavý zřuk při pohledu na něco chutněho: Enom usrkovál, diž viděl na stole zajica z omáčkó, keró mňel tag ráť.

ustanovit, 1. *sg.* -vím, 3. *pl.* -vijó, *řok., zř.* = 1. jmenovat někeho někým: Ustanovili ho okresní řhemanem ve Viškovje; 2. *u. se, zast.* = rozhodnout se, usněť se: Ustanovili se ve řpórkasi, že nám pučijó na stavbu řkole peňize.

ustařané, *příd. jm.* = uleželý (o sýru): Sir neňi ešče dobře ustařané.

ustát; *v.* stát.

ustaté, *příd. jm.* = unavený: Su tem zháňeňím tag ustaté, že bich si něračí hñet lehl.

ustřihňót; *v.* střihňót.

usušit, 1. *sg.* -řím, 3. *pl.* -řijó, *řok.* = 1. učíňit suchým: Dneska sem pjekně usu-

šila prádlo; 2. *expr.* dát políček: Usuším ti nejakó, jag nebudeš poslóchat.

ušák, -a, *m.* = 1. zajíc: Střílál po ušákovi, ale netrefil ho; 2. škvor: F komoři só ušáci, protože je tam vílko; 3. hrnec s velkými uchy: Na síňi stáli dva ušáci plní mlíka.

ušál, -a, *m.*, *expr.* = člověk s dlouhýma ušima: U ňich v rodiňe něňi žádně takové ušál jak von.

uščóřit se; *v.* ščóřit se.

uščurovat se, 1. *sg.* -řuju se, 3. *pl.* -řujó se, *nedok.*, *expr.* = vlídně, spokojeně se usmívat: Jeho sem neviděl jináč neš se usčurovat.

ušípaní, -ního, *stř.* = vepř, vepřový dobytek: V naše dědiňe je hoďňe teho ušípaního.

ušfácnot; *v.* šfácát.

ušfajenót, 1. *sg.* -nu, 3. *pl.* -nó, *dok.*, *expr.* = ukrojit, uříznout něco: Ušfajčí kus huzeního, mám na ňe chuť.

ušficnót; *v.* šficát.

ušfónat se; *v.* šfónat.

ušknóřenec, -nca, *m.*, *expr.* = kdo se stále usklebuje, mračí: Ušknóřence nemám ráť. Nevím, esi se smňejó enom tak nebo esi se smňejó mňe.

ušknóřit se; *v.* šknóřit se.

ušmórané, *příd. jm.*, *poněk. přih.* = umazaný, špinavý, zvl. v obličejí: Já sem ho dicki viděl ušmóraního; *ušmóranec*, -nca, *m.*, *poněk. přih.* = umazaný, špinavý člověk: Ušmóranče ušmórané, cos to zas jedl? Špina s tebe enom teče.

ušňupat se; *v.* šňupat.

ušpórovat; *v.* špórovat.

ušbrat se, 1. *sg.* -řu se || -rám se, 3. *pl.* -řó se || -rajó se, *dok.* = ušpinit se, uroustat se: Sukňu mám uš celó ušubranó, jak seču jetelinu za rose.

ušuntané, *příd. jm.*, *poněk. přih.*, *zř.* = špinavý: Co je vdovec, chodí tuze ušuntané.

ušušnenec, -nca, *m.*, *expr.* = umazaný, špinavý člověk: Ti ušušenče, deš otát!

utahnót; *v.* tahnót.

ufapkat se; *v.* řapkat.

utrefit, 1. *sg.* -řím, 3. *pl.* -řijó, *dok.* = vyhovět někomu: Já starímu z jídem dicki utrefím.

utřekat; *v.* trčkat.

utrósit; *v.* trósit.

utřinos, -a, *m.*, *posm.* = špinavé děčko: On mluví s tem utřinosem, keré sotřá višel ze škole, jak z dospjelém človjekem. — *Ustál. spoj.*: Stójí tam jak sřatě utřinos (= hloupě).

uvalit, 1. *sg.* -lím, 3. *pl.* -lijó, *dok.* = 1. posunout, postrčit: Já ten kameň nemožu uvalit, jag je teškě; 2. *zhrub.* = ukrojit velký kus něčeho: Uvalil si velké kus masa jako pro mlatca.

uvarťovat se; *v.* varťovat.

uvařit; *v.* vařit.

uvelebit se, 1. *sg.* -bím se, 3. *pl.* -bijó se, *dok.*, *expr.* = pohodlně se posadit: Uvelebil se v hospode, jako bi tam chtěl bévat na vjeki.

úvod, -a, *m.* = obřad, kterým je matka novorozeněte uváděna do kostela: Úvot bévál kolikrát slavněji neš křest.

úvodňica, -ce, *ž.* = 1. žena jdoucí k úvodu n. jiná žena, která ji doprovází: Úvodňica nebila ešče načisto zdravá, diš šla do kostela; 2. plátěná plena nošená při úvodě: Její droška na sřadbjje ji višila moc pjekně úvodnicu.

uzavříté, *příd. jm.* = uzavřený: Já su celé deň uzavříté u teho verpánku.

uzél; *v.* huzél.

uznat; *v.* znat.

užitek, -tku, *m.* = 1. prospěch, zisk, výtěžek: Jaké možu mňet s té zahradi užitek, diž mňe klucí v ňi řfěcko zežeró; 2. úroda (*často v mn. čísle*): S teho pola zme brali už dva užitki.

užmuchlat, 1. *sg.* -lu || -lám, 3. *pl.* -ló || -lajó, *dok.* = pomačkat: Naprala prádlo do kufra a řěl je načisto užmuchlani.

už(h)rat se; *v.* ř(h)rat.

V

v, *předl.*: a) s *ak.* označuje: 1. směr (*zř.*): Zabe mňe v nohi; 2. čas (*částějí*): Tá sřadba bila ve žňa. — Potkali zme se v jarmak. — Ve válku zme se mňeli zle; 3. účinek (*zř.*): Vočí obrátíl f slóp; b) s *lok.*: 1. místo: Naša pola só skoro řfěcki f kopcu; 2. čas: V noci řelál ve fabrice, ve řňe spál; 3. zřetel: V gořalce (= v pití kořalky) se mu řňido nevírovná. — Dost spálí, ale víc v uhló jag v dříví. — *Některá ustál. spoj.*: Mám v nádbje (= mám nadějí), že se dořtanu za řařářa. — To něňi samo f sobje

(= je podezřelé), že něňi o ňem řělí ňic slišet. — Prořrál sem celé grunt f kartách. — Bila sem v prasatech (= tam, kde se prodávají prasata), ale ňic sem nekóřpila.

václavka, -ki, *ž.* = 1. jedlá houba rostoucí na podzim (Armillaria mellea): Letos je toli václavek, že už jich řňido nezřirá; 2. hrušky zřající kolem sv. Václava: Na václafki nemáš chuť? Só samá řěáva.

vafľa, -le, *ž.* = oplatkové slazené pečivo: Nám vafle toli nechutnali jako řpalki.

vafrok, -u, *m.*, *voj.* = vojenský kabát

v bývalé rakousko-uherské armádě: Ve vafnroku vaják tak snadno nepromokl.

vagací, stř., arch. = prázdniny: Letos přijedó k nám na vagací známi aš s Prahi.

vajčář, -a, m., zř. = obchodník s vejci: To je nespíš vajčář z Lišíně.

vajčisko, -ska, stř., expr. = velké vejce: Ot té husi só samí velkí vajčiska.

vajda, -di, m., přih. = tlustý a zároveň neobratný, těžkopádný člověk: S takovém vajdem bich nechtěl jit do Vambeřic na pót.

vaječnica, -ci, ž. = smažená vejce: Negdo má rát véca na tfrdo nebo na mňeko, druhé zas vaječnicu.

vajkslovka, -ki, ž. = 1. dýmka z višňového dřeva: Náš tata kóřil z vajkslovki nebo z gipsovki; 2. hůl z višňového dřeva: To bili krásní a pevní hůlki, ti vajkslovki.

valach, -a, m. = 1. vykřeštěný hřebec: Ten valach, to je pagáza kuň; 2. sito na fukaře, jímž při čištění obilí propadáva na zem špatné zrní, arch.: Tem valachem de zrní nič po něm.

Valachi, -lach, m., pomn. = Valaško: Paňi řičici je z Valach. — Pojedu letos na Valachi.

valchovat, 1. sg. -chuju, 3. pl. -chujó, nedok., expr. = bít, tlouci: Jag ho valchuje, tag ho valchuje, pré, to máš za to nadáváňí. — Slož. dok.: z-: Zvalchováł ho tak, že zvoštál modré.

valít, 1. sg. -lím, 3. pl. -lijó, nedok. = posunovat, postrkávat (o vodě, o krvi): Otkát valít ten kameň; v. se: 1. silně téci: Krif se mu valí z nosa; 2. přih. jít ztěžka, pohodlně: Je klusté a valí se po dědiňe jako voda. — Slož. dok.: do-: Dovalíl do škode kus špeku; na-: Navalíl mu práce vic než dost (= uložil mnoho práce); na-se (= opít se): Navalíl se jak kanón. — Navalilo se mňe moc práce; od-: Odvalíl kameň a pod něm bili starí peníze; pro-: Provalíl se mu břet, a fěil už bude mňet pokoj; pře-: Převalíl se na druhó stranu a spál dál; při-: Přival z jednu, ze dvje tihle, ať možem po nich přejit; roz-se*: s-: Sfalíl se po hlavje do potoka; ve- (= vecpat se): Vevalíl se do kfartíru jag velká voda; vi-: Vivalíl na něho oči, jak se dřivil.

vandl || vangl, -a, m. = při hře v kuželky hod koulí, která se odradí od postranního prkna: Bíl to vandl, ale hospocké srazil devjat kužilkú.

vandla, -le || vangla, -le, ž. = vana, ncky: Mám plnó vandlu prádla. — Ježišmarja, vangla nová, a teče!

vandr, -u (6. j. -ře || -ru), m. = kdysi cesta tovaryšů na zkušenou, nyní (přih.) cestování vůbec, toulka, žebrota: Choďivalo se spíš na vandr až do Rakós g Lincú a fša-

di zme dostávali jest a negde nám dali ešče peníze na cestu. Fěil řeknó tí, že se jim nechce dělat, že dó na vandr, ale oni doopravdi žebrajó.

vandrák, -a || vandrovňí, -ňího || vandrovňík, -a, m., přih. = člověk potulný, tulač, žebrák: Bít vopatrná, já sem viděla na ulici vandráka. — Z vandrovňíma se dneska rostrhl pitěl. — Vandrovňík ptál po mňe kósek chleba.

vandrovat, 1. sg. -ruju, 3. pl. -rujó, nedok. = 1. cestovat na zkušenou: Stařeček jako kréčiv vandrovali ale dva roki po sfjeře; 2. poněk. přih. toulat se: Vandrujeme každó nedelu negde po lesu; 3. expr. poušťet se do někoho, obořovat se na někoho: Nevandruj do mňe tema špičkama! Su už hoďně s teho nastekané. — Slož. dok.: na-se (= mnoho): Moc se navandroval v Rakószech; pro-: Provandroval celí Čechi; při-: Přivandroval z Uher, je temu ale mňesíc; z-: Zvandroval púl Evropi; za-*

vandrovňí, vandrovňík; v. vandrák.

vangl; v. vandl.

vangla; v. vandla.

vaňhat se, 1. sg. -hám se, 3. pl. -hajó se, nedok., zř. = loudat se: Jak se bude tag vaňhat, nepřinde tam aňi za tři dříi.

vanfili, citosl. (obyč. ve spoj. ,tinfili vanfili) vyjadřující posměšné odmítání něčeho malicherného, zbytečného: Tinfili vanfili, s vama, Střeštíku, něňi žádná rozumná řeč.

vápeňík, -a, m., zastar. = člověk, který rozvázal a prodával po dědinách vápno: Jak se ozval vápeňík na dědiňe, už zme bježeli s putinkama nebo s pitlama pro vápno.

varháněk, -nku (obyč. mn. č. varhánki), m. = záhyb, zřasená ozdoba na šatech apod.: Dneska je ti kacabajki z varhánkama modz málo vidět.

varhánki, -nku || -nek, m. i ž., pomn. = foukací harmonika: Kluk zahrál na varhánkách gdeco. — S tech prvňích varháněk mu nezvostalo už nič.

varta, -ti, ž. = stráž, hlídka, zvl. vojenská: Drželi zme vartu celó noc.

vartíř, -a, m. = hlídač: O žňách choďili po dědiňe dvá vartíři.

vartovat, 1. sg. -tjuu, 3. pl. -tjuó, nedok. = hlídat: Jag mám vartovat taková staró kaču, kerá se na muski enom lepí! — Slož. dok.: na-se (= mnoho) Jako običéné voják sem se modz navartováł; u-: Uvartovat fšeckí zahradi před zlodějama něňi lefká vjec.

vařák, -a, m. = hrnec na vaření: Ve vařáku vařime prasatom.

vařbuchtá, -ti, m., posm. = tlustý, pomalý, lenošný, přihloupý člověk: Z lenošnéma a přitrobléma vařbuchtama to nepude dopředu.

vařečkář, -a, *m.*, *zastar.* = kdo vyrábí a prodává vařečky: Vařečkáři k nám jezdívali spíš modz z Valaska.

vařit, 1. *sg.* -řím, 3. *pl.* -řijó, *nedok.* = vařit: Maminka umíjó dobře vařit. — *Ustál. spoj.*: Uš to ve mñe fšeko vaří proti starostovi (= vře, bouří se). — Só sósedi, ale nevařijó spolem (= nejsou spolu za dobře). — *Slož. dok.*: do-: Dovařila objet a šla s ñem na roli; ne-; o-; p-: Dochtor jim poručil, abi vodu ze studñe převařili; roz-: Večeřa je rozvařená; u-: Uvař mñe kafé, ale dobrí; vi-: Ešče dnes musí dat prádlo vivařit; z-: zvařit: Mliko je f tem horku hñe zvařeni; za-*

váš, *m.*, **vaša**, *ž.* a *stř.*, *zájm. přivl.* = váš: Já se o vašu ceru neprosím; *subst.* 1. *vaší*, *mn. č.* = vaší rodiče, sourozenci a vůbec domácí lidé: Co dělajó vaší? Só doma?; 2. *váš* = váš dům, *vaší* = vaše stavení, obydlí, hospodářství apod.: Stál hodnó chřilu před vašema (= vašim domem); 3. *váš* = váš manžel, *vaša* = vaše manželka: Z vašem sem se potkál na jarmaku. — Vaša mñe povídala, že nésíte doma. — *Ustál. spoj.*: A: Co budem spívat? B: Řekñite sama, nechám to na vašem (= na vaší vůli, na vašem přání).

vazkavé, *příd. jm.* = poněkud vlhký: Tá tihla je ot třeršího díšča jakási vaskavá; **vazké**, *příd. jm.* = vlhký; lepkavý: Hlina je vaská, musíme ju nechat uschnót.

vazkosť, -i, *ž.* = vlhkost: Slinovica drží dlóho vaskost.

vbízet se, 1. *sg.* -zím se, 3. *pl.* -zijó se, *nedok.* = nabízet se: On se vbízél, že mu pude pro tabák.

včelička, -ki, *ž.*, *expr.* = včela: Zabit fčeličku, to bíl hřích.

včíl || **včílka** || **včílké**; v. fčíl.

včílší, *srov.* fčílší.

vdaj, -a, *m.*, *zř.* = vdavky, sñatek: Ja, ti úlevački só už opravdu na vdaj (= jsou vyspělé).

vdákat, 1. *sg.* vdáču || vdákám, 3. *pl.* vdáčó || vdákajó, *nedok.* = 1. kdákat: Slepice velice vdáčó, bude bóřka; 2. *přen., posm.* neodbytné se doprošovat, žadonit: Přišli pañički z mñesta a vdákali nás o masní a o chleba.

vdát; v. dat.

vdávadlo, -la, *stř.*, *žert.* = touha po vdání: Jag ji to vdávadlo popadne, je jako blázen a bjeda chlapom, kerí potká.

vdavki, -kú, *m.*, *pomn.* = 1. vdávání: Tak co, Mařeno, nemáš ešče chuť na vďafki?; 2. oddavky, svatba: Na vďafki šla ve vjencu a v blěch satech.

véba, -bi, *ž.* = stůčka, balík plátina: Ja ja, spíš bíli kostni samá véba, a fčíl neñandete takovího ñic.

vecpat; v. cpat.

večka; v. vecka.

vedléší, *příd. jm.* = 1. vedle jsoucí, sousední: Vedléší Franta je můj dobré kamarát; 2. *přen.* méně důležitý, méně významný: To je vedléší, jak ste se učil ve školi, hlavñí je, co umíte fčíl.

vedli || **vedlivá**, *přisl. a předl. s gen.* = vedle: Stál sem vedli a čekál, jak to dopadne. — Jejich roli je vedlivá našeho.

vedñe (2. *st.* vedñés), *přisl.* = jasno (= už je den): Už je vedñe, možeme jet. — Počkéte, až bude vedñés, pak se pustíme do práce.

véfuk, -a, *m.* = prázdná skořápka z vajec, jejíž obsah byl vyprázdněn pouze malým otvorem na špičce: Na Smrtnó neředu si nastrójili děřčata smřček véfukama.

véhranek, -nka, *m.* = peníze vyhrané hudbou n. jakoukoli hrou: Takové velké mñeli véhranek, a fšecek ho propili.

vechtr, -a, *m.* = hlídáč železniční trati: Vechtrí se mñeli tuze dobře. Postavili se před domek, diž jela mašina, a potem šli zas spat.

vejít; v. jit.

veka, -ki, *ž.* = druh drobného pečiva podlouhlého tvaru: Párek z vekó, panečku, to bíl šmakes!; **večka**, -ki, *ž.* = zdrobn. k vecka: Tag mñe děte ešče dvje večki pro kluka dom.

veksl, -a, *m.*, *zastar.* = 1. směnka: Z vekslama nechcu ñic mñet, to dicki smřdí kriminálem; 2. *zastar.* výměna dětí z českých krajů do německých a naopak za účelem naučení cizí řeči: Já sem bila na vekslu, ale enom toť f Kučerovje; 3. výhybka na dráze: To musí bit velká opatrnost u veksla.

vekslovat, 1. *sg.* -luju, 3. *pl.* -lujó, *nedok.* = střídát, mñit: Von ti děřčata veksluje jednu za druhó. Dneska chođí z jednó, zetra z druhó. — *Slož. dok.*: vi-: Negdo mñe vevkslovál kloboč a boti.

velebñiček, -čka, *m.*, *expr.* = kněz: Z našem veelebñičkem je rozumná řeč.

veličajzné, *příd. jm.*, *expr.*, *zvel.* = velmi veliký: S teho kluka mñeli veličajznó radost.

velikonoc, -e || **velkonoc**, -e, *ž.* (*poněkud zastar.*) || **velikonoece**, -noc || **velkonoce**, -noc, *ž.*, *pomn.* = velikonoční svátky: Bilo to akorát na velikonoc. — Přiřeli k nám hošti na velkonoc. — Na velikonoece v dubnu bévalo heski. — Po velkonocách už je v polu pilno.

vélinki, -nek, *ž.*, *pomn.* = druh jablek: Nekemu chutnajó vélinki, mñe málo.

velkonoc, **velkonoce**; v. velikonoc.

velocipéd, -a (6. *j.* -dě), *m.*, *poněkud zastar.* = jízdní kolo: Diš sem se učil jezďat na velocipéde, naklókl sem se kolikrát; **velocipédista**, -ti, *m.* = cyklista: Fčíl só ne-

keří tí velocipédistí moc šikovní. Bil zem onehdá v Brně a díval se, jag zrovna frčijó na ten stadijón.

vélupek, -pka, *m.* = zralý ořech vyloupnutý ze zelené šupiny: Máme plnó slaměnku vélupekú, ale prstí taki načisto špinaví.

vemblód, -a, *m.* = velbloud: Vleču se pomali jak ten vemblót.

vémněna, -ní || **vémněnka**, -ki, *ž.* = výměnek: S takové věmněni mohli stréc žít jako nejaké anglické lort. — Mohli biste bevat o prázňinách na věmněnce.

venkovní, *příd. jm.* = vně něčeho jsoucí, vnější: Venkovní dveře só zavření.

véprava, -vi, *ž.* = 1. tažení, výzkumná cesta: Jeden misionář, co bil na Velehrađe, vikládál nám o sfěch vépravách gdesi v Číne a mezi Tatarama; 2. *iron.* zdouhavé chystání něčeho potřebného: Pane, s tebo je véprava jako na severní točnu.

vepřovica, -ce, *ž.* = nepálená cihla z hlíny: Spodek bil s kameňa, na to dali vepřovice a na samé vrch přišli pálení tihle.

vépulki, *přisl.* = v polovině, v půli, kolem pasu: Chitíl ho vépulki a flágl s ňem o zem.

vér, -a, *m.* = výr: V hájovni majó vicipaního véra. — *Ustál. spoj.*: Hledíš po vérách a pod nohi nehledíš, na co stópás (= zevluješ).

verbovat, 1. *sg.* -buju, 3. *pl.* -bujó, *nedok.* = 1. *zastar.* najimat na vojnu: Naší stařeček ešče pamatujó, jak verbovali na vojnu; 2. *zprav. pejor.* přemlouvát ke vstupu do spolku, na výlet apod.: Verbujo mňe, abich se dál g lidové straňe; 3. *pejor.* hýřit: Na ostatki verbovali nekeří tři dñi. — *Slož. dok.*: *na-*: Naverboval mňe, abich jél s ňema na vélet; *z-*: Zverboval na chmel gdekeho; *za-* *si**.

vercajk, -u, *m.* = nářadí, náčiní: Vercajk mám, ale ňic po ňem.

vereš, -a, *m.*, *zastar.* = tmavošedý kuň, železnák: Ten vereš mohl jit na véstavu, jag bil heské.

vergl, -a, *m.* = kolovrátek: To je nejaké prachstaré vergl, keré enom kfiká.

verglaf, -a, *m.* = kolovrátkář: Choďivál k nám takové staré verglaf.

verglovat, 1. *sg.* -luju, 3. *pl.* -lujó, *nedok.* = něčím otáčet jako klikou u vergla, *přih.*: Poňat vergluje cosi s tem zámekem ve dveřách.

vérovat, 1. *sg.* -ruju, 3. *pl.* -rujó || **věřit**, 1. *sg.* -řim, 3. *pl.* -řijó, *nedok.*, *posm.* = upřeně se dívat na někoho: Co na mňe tag véruješ, tí hlópé Honzo? Enom abis mňe neučki! — *Věří* na ňeho, jako bi ho viděl po prvni. — *Slož. dok.*: *za-*: zavěřit: Zavěřil na ňeho, aš se mu zatočila hlava.

verpánek, -nka, *m.* = třínohá stolička, na které sedí při práci obuvník: Seděl na verpánku a popiskoval si veseló pjesničku.

verš || **vrš**, -a, *m.* = 1. *zř.* sloka písně: Já znám s té pjesnički enom prvni vrš; 2. *ezpr.* část spánku, obyc. krátká chvilka spánku: Co mňe už buďíš, diť mám teprová prvni verš odespané!

verštat || **veřtat**, -u, *m.* = dílna: Kovář vibjehl z verštatu a křičel na mňe, abich se u ňeho zastavil. — Já bich bil tuze rát, dibich mňel sfúj vlastní veřtat.

verunka, -ki, *ž.* = slunečko sedmitečné: Po ruce mňe leze verunka kunka.

veržina; *v.* viržina.

veřtat; *v.* verštat.

věsluška, -ki, *ž.* = 1. jídlo, jež si host odnáší z hostiny domú: To bévali na hanácích sfaďbác věsluški! Maso a koláče na sfaďbu zme pekli třeba celé téden; 2. *zabijačka*, která se posílá známým: Přinesli zme věslušku, pár tech jitrňic a jelit.

věstavek, -vka, *m.* = plemenný strom: V rubisku musí zvostat pár stromú jako věstafku.

veš, vši, *ž.* = veš: A: Kolig je vás tam? B: Jako fši (= velmi mnoho). — *Rč.*: Leze jako veš na strup (= to je sprostý člověk). — Nasaďili si tam veš (= neuváženého, záškodnického člověka). — Chlubi se, a má v řiti fši (= nemá nic).

věškrabek, -bka, *m.* = 1. pečivo ze zbytků těsta vykřabaných z díže: Koláče z věškrapkú zme jedli modz rádi; 2. *žert.* poslední dítě: Vidíte ho, je to věškrabek a je ze fšeckých něchitřší!

veterán, -a, *m.* = člen spolku, v němž se sdružovali vojenští vysloužilci za habsburské monarchie: Veteráni dó z muzikó na Boží felo do kostela.

vétka, -ki, *ž.* = vich slámy upevněný na holi, upozorňující na to, že se na pole takto označené nesmí vstoupit: Pro vás Brňáci vétka neplaťí? Ale ať ste už s té jetelini ven!

vevalit se; *v.* valit.

věvažek, -žka, *m.* = to, co přidává prodávající ke skutečné váze, aby kupec neměl škodu: No ja, s věvažkem musím počítat, ale tak, abich neškodoval.

vévoz, -a, *m.* = 1. úvoz: Potkali se ve vévozu a nemohli si vihnót; 2. *přen.*, *žhrub.* = zadnice: Vitři si vévos papírem!

vezekmín, -a, *m.*, *posm.* = potměšilý člověk: Vezekmínovi nevjeřim, dibi Pánbičkovi nohi lóbal.

vhečmat; *v.* hečmat.

vibádat, 1. *sg.* -dám, 3. *pl.* -dajó, *nedok.* = vymýšlet si: Ten bi mňel bit aspoň hrabjetem, jak si vibádá fajnoví jídla.

vibafčít; *v.* bafčít.

vibafnót; *v.* bafnót.

vibáňat; *v.* báňat.

vibantovat; *v.* bantovat.

vibarvit nekemu neco, 1. *sg.* -vím, 3. *pl.* -vijó, *dok.*, *posm.* = vysvětlit: Já sem temu chlapovi jaksepattí vibarvitl, co si o něm mislím.

vibévat; *v.* bévat.

vibijané, *príd. jm.*, *žert.* = vychytralý, prohnáný: On je velmi vibijané, že se aňi nezdá.

viblafnót; *v.* blafnót.

vibliščít; *v.* bliščít.

vibófit se; *v.* bófit.

vibrakovat; *v.* brakovat.

vibrat; *v.* brát.

vibrósít; *v.* brósít.

vibfiskovat || vivfiskovat na nek., 1. *sg.* -kuju, 3. *pl.* -kujó = pokfiskovat na někoho: Vibfiskoval v hospođe, že ukáže radňím, zač je teho lokef. — Nevivfiskuj na lidi, gdo te má poslóchat?

vibumbat; *v.* bumbat.

vicamrat; *v.* camrat.

vicancat; *v.* cancat.

vicécekat, 1. *sg.* -kám, 3. *pl.* -kajó, *dok.*, *posm.* = vysát (o dobytku): Jak to tele nemá bit klustí, diž vicéceká krávu načisto; 2. *přen.* vymyslit: S prsta sem si to nevicécékala. Povidám enom to, co sem slišela.

viceňít; *v.* ceňít.

vicéprat; *v.* céprat.

vicfálát nekeho, 1. *sg.* -lám, 3. *pl.* -lajó, *dok.* = vycepovat, vychovat, vycvičit: Nevím, esi z něho vicfálám řádního řemesníka.

vicímbat; *v.* cimbat.

vicódit; *v.* códít.

vicpat se; *v.* cpat.

víčachrovat; *v.* čachrovat.

víčasít se; *v.* časít se.

víčesat; *v.* česat.

vičítovat, 1. *sg.* -taju, 3. *pl.* -tujó, *ne-dok.* = 1. vyčítat: Fšeko mu vičítuje, aji to, co pré mu zlího učelál stafeček; 2. vyúčtovávat: Vičítuje mu dicki na korunu, co za mňesíc utrafil.

vičmáchat, 1. *sg.* -chám, 3. *pl.* -chajó, *dok.* = vyprat: Musím mu tó košulu nuhonem vičmáchat.

vičmuchar; *v.* čmuchar.

vičóhat; *v.* čóhat.

vičubat; *v.* čubat.

vičuovat, 1. *sg.* -huju, 3. *pl.* -hujó, *ne-dok.* = vyčňívát, vykukovat: S kapce mu vičuoval šnuptichl.

vičuchar; *v.* čuchar.

vičelat; *v.* čelat.

Vičeň, -ďňa, *m.*: Z Břeclavi něňi do Víčňa už daleko.

vidrahovat, 1. *sg.* -huju, 3. *pl.* -hujó, *dok.* = vystopovat (zvěř, zloděje...): Pan lévirňik mňeli psa, keré vidrahoval gdeco.

vidrapovat, 1. *sg.* -puju, 3. *pl.* -pujó, *ne-dok.* = vyrypovat, vyškrapovat: Vidrapoval si šušne z nosa.

vidrhnót; *v.* drhnót.

vidrobit se; *v.* drobit.

vidržet; *v.* držet.

vidřít, 1. *sg.* vydřu, 3. *pl.* -dřó, *dok.* = vytrhnout někomu něco z ruky: Vidřel mňe z rukí pucku a utekál prič.

vidut; *v.* dut.

viřasovat; *v.* řasovat.

viřechtovat; *v.* řechtovat.

viřikslovat; *v.* řikslovat.

viřastrovat, 1. *sg.* -ruju, 3. *pl.* -rujó, *dok.* = vydláždit: Jag viřastrovujeme síň, puđem řastrovat dvůr.

viřórovat; *v.* řórovat.

viřenót, 1. *sg.* -nu, 3. *pl.* -nó, *dok.* = vy-pít něco jedním douškem: Viřeňi to a máš pokoj.

viřukarovat; *v.* řukarovat.

viřutrovat; *v.* řutrovat.

viřlajzovat se, 1. *sg.* -zuju se, 3. *pl.* -zujó se, *dok.* = vyřinout se z kolejí: Co řeknete na to, že se vlak viřlajzoval akorát na nádraží?

viřlancovat; *v.* řlancovat.

viřlubat se; *v.* řlubat.

viřrajdat; *v.* řrajdat.

viřladnót, 1. *sg.* -nu, 3. *pl.* -nó, *dok.* = vyřladovět: Už mňe nedávete řnic, musím trošku viřladnót.

viřnálóv, -a, *m.*, *posm.* = pusté, nehos-tinné místo, samota: Su tadi jako na viřnálóvje. Celé čas nepřinde se na mňe žádné pođívat.

viřňápat se, 1. *sg.* -pu se, 3. *pl.* -pó se, *dok.*, *zhrub.* = vyneřádit se: To bíl spros-ták, viřňápál se zrovna před dveřima.

viřhnót; *v.* hnót.

viřhrát; *v.* hrát.

viřřešít, 1. *sg.* -řím, 3. *pl.* -řijó, *dok.* = vyhubovat, vyplšnit: Matka mňe strašně viřřešili, že sem přiřla pozdě od muziki.

viřřít; *v.* řřit.

vichlamtat; *v.* chlamtat.

vichlámát, 1. *sg.* -mu, 3. *pl.* -mó, *dok.*, *zhrub.* = vypít velkými doušky, hltavě: Vichlámál putinku vodi.

vichlamtat; *v.* chlamst.

vichlópát, 1. *sg.* -pu, 3. *pl.* -pó, *dok.* = vytáhat za vlasy, pak nabít někomu vůbec: Jag nebudeš čelat dobrotu, vichlópú te, uvidíš.

vichódit; *v.* chodít.

Vichor, -chra, *m.*, *expr.* = velký vítr: Zvihl se velké vichor a řšeckí mandele porozhazoval.

vichráňit; *v.* chráňit.

vichraňovat; *v.* chráňit.

vijít; *v.* jít.

vika, -ki, *ž.* = vikev: Naseli zme letos trochu viki.

vikadít; *v.* kadít.

vikapat; *v.* kapat.

vikfákat; *v.* kfákat.

vikísat; *v.* kisat.

vikivlat; *v.* kivlat.

viklučkovat se, *1. sg.* -kuju se, *3. pl.* -kujó se, *dok.* = vykličkovat se: Chcél se s teho nejak viklučkovat, ale nešlo to.

viklut se; *v.* klut.

vikmásnót, *1. sg.* -nu, *3. pl.* -nó, *dok.* = vytrhnout: Vikmásl mu ze zlosti hrst vlasú.

vikodrcat se; *v.* kodrcat.

vikoledovat; *v.* koledovat.

vikófit se, *1. sg.* -fím se, *3. pl.* -řijó se, *dok.*, *žert.* = zmizet, vyhrabat se: Vikófil se ze schúze jako smrat.

vikofít, *1. sg.* -fím, *3. pl.* -fijó, *dok.* = vyvrátit, zvrátit: Pacholek vikofíl fúru ječ-meňa na polu.

vikróžlat; *v.* króželka.

vikřesat se, *1. sg.* -křešu se, *3. pl.* -šó se, *dok.* = dostat se z něčeho, zvl. z těžké choroby: Vikřesál se s teho zápalu plic, ale enom taktak.

vikřít, *1. sg.* -křeju, *3. pl.* -křejó, *dok.* = okřát: Esli s teho vikřeju, bude velké dif.

viks, -u, *m.* = 1. leštadlo na boty: Už nemá f křelbje nič jiného, enom viks; *ž. zhrub.* výprask: Neprété si to videt, jáké dostál viks.

vikslajvant, -u, *m.* = voskované plátno: Spíš to bila velká paráda stúl potažené vikslajvantem.

viksovat, *1. sg.* -suju, *3. pl.* -sujó, *ne-dok.* = leštit: On je takové pán, že si ne- chce boti viksovat sám.

vikudlít; *v.* kudlít.

vilálat, *1. sg.* -lácu, *3. pl.* -lácó, *dok.*, *žert.* = nabít: Já kluka vilácu hnef, jak neco provede.

vilazírovat; *v.* lazírovat.

vilénat, *1. sg.* -ňám, *3. pl.* -ňajó, *dok.* = ztratit srst (o kočce, psu atd.): Pes už vilénál.

vilepancovat; *v.* lepancovat.

vilfít; *v.* líčit.

vilížďóra, -ri, *m.*, *přih.* = úlisná osoba: Tá vilížďóra, diš chce ot tebe neco dostat, pořát okolová tebe poskakuje.

vilochat; *v.* lochat.

viluchnót; *v.* luchnót.

vilusknót, *1. sg.* -nu, *3. pl.* -nó, *dok.*, *žert.* = vypít s chutí a najednou: Viluskli štamprlu šlivovice, aňi se nevošklibl.

vimáchat; *v.* máchat.

vimalovat; *v.* malovat.

vimasít; *v.* masít.

vimíst; *v.* míst.

vimíškovat; *v.* míškovat.

vimknót se, *1. sg.* -nu se, *3. pl.* -nó se, *dok.* = tajně se vytratit: Vojáci vopstópili celé les, ale von se jim šikovně vimkl a strafl jako smrat. — *Rč.*: vimknót pati = vyklouznout: Jak stará vimkne pati z domu, zebere Vrana klobók a hajdi do hospodi.

vimlet; *v.* mlet.

vimňást se, *1. sg.* -mňatu se, *3. pl.* -tó se, *dok.* = vyplést, vymotat se z něčeho: Neš sem se vimňátil s teho lesa, trvalo to heškó chfflu.

vimňóknót; *v.* mňóknót.

vimoct; *v.* moct.

vimotat se; *v.* motat.

vimrvít se, *1. sg.* -vim se, *3. pl.* -vijó se, *dok.*, *žert.* = najednou, znenadáni se objevit: Du zamišlené, a najedno se vimrví přede mnó staré Šisler.

vimudrovat; *v.* mudrovat.

vinadat; *v.* dat.

vináloha, -hi, *ž.* = výloha, útrata: Ze štúdjama só vám řeknu velkí vinálohi.

vinatrefít; *v.* trefít.

Vincek, -cka, *m.*, *hypok.* = Vincenc: Vincka zme mňeli fšecí rádi. Je fčíl stavitelem ve Slafkovje; *vincék*, -cka, *m.* = malá železná kamínka: Já zmrzat f sekňici nebudu. Kópím si vincka a dicki si přet spaňim trochu zatopím.

vincétla, -le, *ž.* = větrový bonbón: Hráli zme karti o vincétle.

viňórat, *1. sg.* -ňóráam, *3. pl.* -ňórajó, *dok.*, *iron.* = vyslídít: Enom mňe fekňíte, jak ste to viňóráli, diž to bilo tag dobře akovaní.

viňš, -a, *m.* = přání: Pan učitel mňe složili takové viňš, že zme fšecí nad ňem plakali.

viňšovat, *1. sg.* -šuju, *3. pl.* -šujó, *ne-dok.* = přát: Já vám viňšuju ke sfátku mnoho štěstí a božího požehnáňí. — *Krucifix*, nevíňšuj si mňe (hrozba = nepřej si mne).

vioslít, *1. sg.* -lím, *3. pl.* -lijó, *dok.*, *zhrub.* = hloupě vyřídít (vzkaz apod.): Jaks to wioslíli, sakramencké kluku? Fšecí se nám s teho smňejoj.

vipacňovat; *v.* pachtovat.

vipaplat, *1. sg.* -lu, *3. pl.* -ló, *dok.*, *expr.* = zbytečně na něco mnoho spotřebovat: Vipapláli na ten obrázek modz barev.

vipakovat; *v.* pakovat.

vipálit; *v.* pálit.

vipárat; *v.* párat.

vipařit; *v.* pařit.

vipást; *v.* pást.

vipasené, *příd. jm.*, *posm.* = vypasený,

tlustý (o člověku): Hospocké je vipasené jako vepř.

vipchat; *v. pchavka.*

vipiglovat; *v. piglovat.*

vipplat; *v. piplat.*

viplantat se, *1. sg. -ncu se, 3. pl. -ncó se, dok. = vymotat se, dostat se odněkud: To je tag husté les, že se otáf snáf neviplan-ceme.*

viplet; *v. plet.*

vipodobnit, *1. sg. -ním, 3. pl. -ňijó, dok. = vystihnout podobu, popsat, vylíčit: Jak sem ho vipodobňil čefňikovi, něni to žáně jiné jako Metulínek.*

vipóščet; *v. poččet.*

viprášit, *1. sg. -šim, 3. pl. -šijó, dok. = 1. zbavit prachu: Musela sem každé deň ráno viprášit pánom obleki; 2. v. nekemu gafe, přen., žert. = nabit: Stréc nám viprášili jaksepatri gafe, a už ňigdá zme něšli na japka.*

viprdolit; *v. prdolit.*

viprodat; *v. prodat.*

vipťat (se); *v. pťat.*

vipucovat; *v. pucovat.*

vipučit se; *v. pučit.*

vipučovat, *1. sg. -čuju, 3. pl. -čujó, ne-dok. = vystrkovat: Nevipučovj pořát tó řit! virabovat; v. rabovat.*

virachovat se, *1. sg. -chuju se, 3. pl. -chujó se, dok. = dostat se: Já se nemožu s chalupi virachovat, pořád mám co řelat. virazit; v. razit.*

virvajz, *-zu, m. = bití: No, počké, to bude virvajz, aš fe chitnu.*

virvál, *-u, m. = křik, lomoz, hřmot, zma-tek: Do takovího virválu nás vedla, že zme rači utekli.*

virťla || **birťla**, *-le, ž. = uzenka: Kmu-cháček mně poručili tři virťle s křenem. — Dibi mñeli birťle, hñed bi si jich poručila.*

viřezat; *v. řezat.*

viřict; *v. řict.*

visekat; *v. sekát.*

viseknót; *v. seknót.*

viskákát; *v. skákát.*

vislepíčit, *1. sg. -čim, 3. pl. -čijó, dok., posm. = prozradit: Vám nemožu řict aňi púl slova, vi řsecko vislepíčfte.*

vislopat; *v. slopat.*

visloženec, *-nca, m. = výslužkový koláč: Ze sfaďbi zme si přinesli koš visloženců. Visložence dostávali pacholci a řifki na do-složeno. Řikalo se, že se visloženec musí načít zlatém nožem.*

visložít; *v. slóžit.*

visměčit, *1. sg. -čim, 3. pl. -čijó, dok., iron. = vytáhnout něco a nedat na původní místo: Visměčí gdejako hračku, ale na vrá-čeňi nemá gdi.*

visočajně || visokánské, příd. jm., expr. =

velmi vysoký, veliký, ohromný; Takovího visočajněho chlapa bis musél pohledat. — Před hospodu postavili visokánsko máju.

vispitovat nečemu, *1. sg. -tuju, 3. pl. -tujó, dok. = porozumět, přijít na kloub nečemu, důkladně poznat, prozkoumat: Ja temu nemožu ňijak vispitovat, co von zaměšlá.*

visrat se; *v. srat.*

vistát; *v. stát.*

vistávat, *1. sg. -vám, 3. pl. -vajó, ne-dok. = 1. často stávat: Honza vistává z Ma-řenó celí noce na ulici; 2. trčēt ven: Tag má dlóhí uši, že mu vistávajó aji pot klo-bókem.*

vistonat; *v. stonat.*

vistrčēt; *v. strčēt.*

vistrkovat nekemu neco, *1. sg. -kujú, 3. pl. -kujó, nedok. = vytýkat, vyčítat: Nevi-strkuj mñe, že su chudobná.*

vistřihnót; *v. střihnót.*

vistřizbjet, *1. sg. -bím, 3. pl. -bijó, dok. = vystřizlivět: Jag vistřizbí, je to načisto hodně človjek.*

visřjecovat, *1. sg. -cujú, 3. pl. -cujó, ne-dok. = zbytečně svítit: Čte románi nebo buhvíco a visřjecuje podarebñe.*

visušit; *v. sušit.*

viškrabat; *v. škrabat.*

višmajchlovat; *v. šmajchlovat.*

višmatlat; *v. šmatlat.*

višňupat, *1. sg. -pu || -pám, 3. pl. -ňupó || -pajó, dok., pejor. = vyslídit: Von kluk vi-šňupál, gde mám skovaní koláče.*

višpekulirovat; *v. špekulirovat.*

višplechnót; *v. šplechnót.*

višustovat, *1. sg. -tuju, 3. pl. -tujó, ne-dok. = zbavovat kukuričně klasy obalu: Uš kolikáté deň višustujeme turkiň; višus-tovačka, -ki, ž. = zbavování obalů kuku-ričněch klasů: Přihñi na višustovačku!*

vitahnót; *v. tahnót.*

vitellí, *1. sg. -lím, 3. pl. -lijó, dok., zhrub. = vyžvanit; prozradit: Co neví, to neviteli.*

vitřařit se; *v. trařit.*

vitřčēt, *1. sg. -čim, 3. pl. -čijó, dok. = vystrčēt: A: Co budeš řelat? B: Vitřčim řit a budu bjehat.*

vitřóbit, *1. sg. -bím, 3. pl. -bijó, dok. = 1. dát znamení troubou: Muzikantí vitřóbili volenku; 2. zhrub. = prozradit, vyjevit: Řekni mu co tajního, a on to vitřóbi celē ředěñe.*

vitřósit; *v. trósit.*

vitřucovat; *v. trucovat.*

vitřepat, *1. sg. -pu || -pám, 3. pl. -pó || -pajó, dok. = 1. vytřást: Si tak chudē, enom ře z gatí vitřepat; 2. přen. pracně vyživit. vychovat: Dalo to práce, neš sem ti řecka z něhoršího vitřepala.*

vitřeščit oči, *1. sg. -čim, 3. pl. -čijó, dok..*

expr. = vybouřit oči (strachem, úžasem apod.): Vitřesčil na mňe oči, jako dibi se zbláznil.

víváďet, 1. *sg.* -ďím, 3. *pl.* -ďijó, *nedok.* = 1. *vyvádět*: Kosí víváďijó mladí; 2. *expr.* = žertovat, dováďet: Co tí víváďeli radostó z Mikuláša, neumím vám aňi povjeadt.

vivalit; *v. valit.*

vivařit; *v. vařit.*

víváďakat, 1. *sg.* -ču || -kám, 3. *pl.* -čó || -kajó, *dok.*, *posm.* = vyškemrat, vyžebnat: Tag dlóho do mňe mluvila, aš ten šátek ode mňe víváďakala.

vivekslovat; *v. vekslovat.*

vívjeřit *neco u nekeho*, 1. *sg.* -řím, 3. *pl.* -řijó, *dok.* = vzít na úvěr, vydlužit: Vívjeřila u mňe cukr, kafé a chleba.

vivolávat na nekeho, 1. *sg.* -vám, 3. *pl.* -vajó, *nedok.* = pokřikovat na někoho: Nevivolává na mňe přet fšeckéma.

vivrangat *se*; *v. vrangat.*

vivrbit, 1. *sg.* -bím, 3. *pl.* -bijó, *dok.* = provést, udělat něco špatného: Co zas vivrbit, že mňe ide s cesti?; *v. se* = náhle, znenadání se objevit: Najedno se vivrbit s chábí visoké zarostlé chlap a hned protivá mňe, co tadi hledám.

vivrhnót se, 1. *sg.* -nu se, 3. *pl.* -nó se, *dok.* = zvrhnout se, zkazit se: Staré je neščasné, že se kluk tag vivrhl, nechce se učít a enom se lajdá.

vivrsknót se, 1. *sg.* -nu se, 3. *pl.* -nó se, *dok.* = nepozorovaně, potají odněkud odejít: Čekál enom, jag bi se mohl vivrsknót z domu a bježet s klukama za humna hrát pucku.

vivrzat, 1. *sg.* -žu || -zám, 3. *pl.* -žó || -zajó, *dok.* = stálým otvíráním dveří vypustit teplo: Tí đecka chřilu neposedijó a fšecho teplo vivrzó.

vivrznót, 1. *sg.* -nu, 3. *pl.* -nó, *dok.*, *žert.* = nepozorovaně utéci: Jag nedám na ňeho pozor, hned vivrzne ven. *Sr.* vivrsknót se.

vivřikovat; *v. vibřikovat.*

vivřít se z nečeho, 1. *sg.* -vřu se, 3. *pl.* -řó se, *dok.* = vyváznout z něčeho, uniknout něčemu: Teho chlapa tolikrát chitno, a přece se jim po každí vivře.

vizdichat, 1. *sg.* -chám, 3. *pl.* -chajó, *dok.* = poscípát: Snáď tí králíki negdo otrávil, že fšeci vizdichali.

vizitaci, *stř.* = vizitace, církevní přehlídka: Na vizitaci se zešli kňeží aji z daleka.

viznamenávat, 1. *sg.* -vám, 3. *pl.* -vajó, *nedok.* = 1. dávat významení: Pan hétman mňe před ostatňima viznamenával fšeljak; 2. znamenat, představenovat, *podm.*: Nevíte, co to velkí V na domech v Brně viznamenává (za protektorátu)?

viznat; *v. znat.*

vizunknót, 1. *sg.* -nu, 3. *pl.* -nó, *dok.* = vypít najednou: Vizunkl šťřtku vina ex.

vizvónit, 1. *sg.* -ním, 3. *pl.* -ňijó, *dok.*, *posm.* = vyzradit: Ona u sebe ňic nevidří, ona fšecho vizvóni. — Pré tajemství, a von to vizvónil.

vižďuchnót; *v. žďuchanec.*

vižhrané, *příd. jm.*, *zhrub.* = tlustý, vykrmený: Z ňičeho to něňi, že je tag vižhrané.

viž(h)rat; *v. ž(h)rat.*

vjec, -i, *ž.* = věc: Takoví sprostí vjeci se verěne nevikládají. — *Některá ustál. spoj.*: Teplí papuče, to je pane tuze dobrá vjec na zimu. — Skrzevá tí vjeci, co provedl ve službje, přišel g zavěňi. — Diž má žencká sfí vjeci (= periodu), bévá mřzutá.

vječné, *příd. jm.* = věčný: Dé mu Pám-bu vječno slávu! — *Ustál. spoj.*: Teho je vječná škoda. — Púčil mu peňize na vječno oplátku.

vjeko, -ka, *stř.* = vřko: Vjeko ot kufra je dobře zavřítí.

Vjeřímboha, *stř.*, *neskl.* = jistá modlitba: Každé večír se modlí Vjeřímboha. — *Rč.*: Fšecho nechá doma na vjeřímboha (= bez dozoru) a nebóji se, že se neco stratí.

vjeřit, 1. *sg.* -řím, 3. *pl.* -řijó, *nedok.* = mít viru, důvěřovat: Vjeřte, lidí, já se už neudřím a nejakó mu dám.

vjetr, -a, *m.* = vítr: Od Letoňic fóká dicki studené vjetr. — *Ustál. spoj.*: Dujó ho vjetri (= jde o plynatost ve střevch).

vjetřnák || **vjetřák**, -a, *m.* = větrný mlýn: Vjetřnák u Heršpic bilo z daleka videt. — Aji mi zme mleli negdí v heršpickím vjetřáku.

vjetrové, *příd. jm.* k vjetr: Bješ do lé-kárňe a kup vjetrovó masť.

vjetřák; *v. vjetřnák.*

vjetřisko, -ska, *stř.*, *zvel.* = velký vítr: Zvihlo se takoví vjetřisko, že křídlice ze střechi lítali.

vjetřít se, 1. *sg.* -řím se, 3. *pl.* -řijó se, *nedok.*, *expr.* = plašit se, rozčilovat se: Enom se taki hned nevjetří pro každó hlópost.

vjo, *ctosl.* vyjadřující pobídnutí potahu, aby se dal do pohybu: Vjo, šimlo, vjo!

vláda, -di, *ž.* = řízení státu, země apod.: Za Rakóska zme říkali, abi vládu ve Vidňu vzál čert. — *Ustál. spoj.*: Posavát nemá ešče f té ruce jaksepátří vládu (= nemůže rukou hýbat).

vláki, -kú, *ž.*, *pomn.*, *zastar.* = jednoduché zařízení k dopravě pluhu na pole, vláčhy: Tak honem vláki a pluch a jedeme vorat.

vlasaté, *příd. jm.* = prostovlasý, s hlavou bez pokrývky: Nechoď venku vlasatá, bude te bolet hlava.

vlasisko, -ska, *stř.*, *expr.* = (*v plur.*) vel-

ké, nehezke vlasy: Že si nenechá ostříhat ti vlasíka.

vlasníca, -ce, ž. = dcera bratrance nebo sestřenice.

vlasník, -a, m. = syn bratrance nebo sestřenice: Vasek je můj vlasník a Litka moja vlasníca. Jejich maminka bila moja sestřenica.

vlasnit si, 1. sg. -ním si, 3. pl. -níjós si, nedok. = přivlastňovat si: Bratr si vlasní Pocedek (= pol. trať), ale ten tafinek otkázali mne. — Slož. dok.: *při-*: On si přivlastnil, co mu nepatří.

vlášení || **vláší**, *stř.* = žíne: Ten šmitec nemá žádní vlášení. — Z divana zvonalo enom trochu vláší.

vlezlé, *příd. jm., žert.* = dotěrný: To je vlezlá zima. Už mám troje pančochy na sobe, klustó vestu, trikotová košulu, a furt se nemožu zahřít.

vlk 1°, -a, m. = druh šelem: Stojí v novinách, že pré na Slovensku přepadli kerósi dědina vlci.

vlk 2° = opruzenina, zvl. mezi stehny: F tem horku sem dostal takového vlka, že nemožu skoro aňi choďit.

vlk 3° = dětská hračka: Na, a rostoc vlka!

vlk 4° = plod lopuchu: Na tem kabáte se ti nachitalo modz vlků.

vlňáček, -čka || **vlňák**, -a, m. = malý (velký) vlňný šátek, zprav. čtvercový: Dé si na sebe vlňáček, abi ti nebilo zima. — Zababušili ju celó do vlňáku do špitála.

vломit se do něčeho, 1. sg. -mím se, 3. pl. -mijó se, dok. = dát se, pustit se do něčeho (do práce, do řeči apod.): Jak se do té práce vломíe fšeci tří, budem brzo hotoví.

vlúňi || **lúňi**, *přisl.* = vloni, loni: To se stalo mislím vlúňi. — Lúňi bila zima poslíš.

vobrazit || **obrazit**; *v.* razit.

voďička, -ki, ž. = 1. *expr., zbrobn.* k voda: To je dobrá, studená voďička!; 2. tekutý přípravek léčebný n. kosmetický: Za ti voďički na vlasí je škoda dávat penže. Je po nich pendrek.

vochlovat, 1. sg. -luju, 3. pl. -lujó, nedok. = 1. *zastar.* česat na vochli len: Já to vim enorn ot stařenki, že vochlovali u nás len; 2. *přen., expr.* = bít, tlouci: Vochluju to đecko každé deň, ale tó zdorovitost nemožu z něho vihat. — Slož. dok.: *z-*: Jag nebuděš poslóchat, zvochluju te, uvidíš.

vochtr, -a, m. = hlídač na dráze: Bíl na vojňe a potom se dostál za vochtra do Bránkovic.

vovjačisko, -ska, *stř., pejor.* = voják: Z vovjačiskama nesó negdí žádní špáse.

volač, -a (6. mn. -ách), m. = 1. holub s nadmutým volem (Columba livia): Ti voláče opatruje jako oko v hlavje; 2. *přen.*,

zhrub. (nadávka): Ti voláču jeden, nechot kolem našeho!

volař, -a, m. = čeledín u volů: Mluvíš sprostě jako volař.

volejkař, -a, m., *zastar.* = prodavač olejů, i tzv. záračných: Volejkařů bývalo spíš plná dědina.

volek, -lka, m. = 1. *expr.* vůl vůbec: To só pječní volci!; 2. *přen., pejor.* = hloupý člověk: Takoví volki, jako vi ste, abi človjek pohledál!

volotrk, -a, m., *přih.* = hlupák: Je to volotrk, tak co s ěm spravjó na mňeščance?

voloví ucho = rostl. blatouch: Voloví ucha rostó brzo z jara.

vónat, 1. sg. -ňám, 3. pl. -ňajó, nedok. = 1. vydávat vůni: Co je to za křítko, že nevóní?; 2. číhat: Pan magistr v apatice vóná ke fšeckímu, aji k polfšce. — *Ustál. spoj.*: Práca mu nevóní (= nelíbí se mu, je mu protivná). — Slož. dok.: *na-* (= postřikat voňavkou apod.): Holíč mu navónál vlasí; *na-se* (= mnoho): Neco se navónál teho masa, esi něhi skazení; *o-**; *při-*: Přivóně g jahodám, ti só vónaví; *za-*: Zavónalo tu cosi fajnovího.

vopařit || **opařit**; *v.* pařit.

vorkaf, -u, m. = krámské zboží: U Znebejánku ve Slafkovje mňeli fšelijakího krásního vorkafu.

vosák, -a, m. = vosa: Poďme na vosáki, musíme jich vikóřit.

vostatek, *přisl.* = ostatně: A: Vostatek, copak si mislíte, že já nesú človjek? B: Ale gde! To si nemislím.

vošatit || **ošatit**; *v.* šatit.

vošmigat || **ošmigat**, **vošmikat** || **ošmikat**; *v.* šmikat.

vošpicovat || **ošpicovat**; *v.* špicovat.

vošulit || **ošulit**; *v.* šulit.

vošmnet || **ošmnet**; *v.* tmnet se.

vozisko, -ska, *stř., expr.* = velký n. starý vůz: S takovém voziskem nerát jedu nad lidi.

vozníca, -ce, ž. = 1. *zastar.* válcovitý sud k rozvážení vody, močůvky apod.: Voznicu bilo z daleka cétit; 2. *zastar.* plachta na vůz: Pod vozníčó se pječne seďelo, diš přšelo.

vozové, *příd. jm.* = týkající se vozu: Tóto vozová cestó přindete g lesu. — Vozová lampu mívali za stara formaňi.

vpálit; *v.* fpálit.

vplichřit se, 1. sg. -tím se, 3. pl. -tíjós se, dok., *expr., zastar.* = záludně se někam připlést, vetřít: Jaksi se mezi nás vplichřila, ale nemňeli zme ju rádi.

vpóščet; *v.* poččet.

vprostředku, *přisl.* = uprostřed: Fprostretku f sekňici stál dlóhé stúl.

vrana, -ni, ž. = vrána (Corvus): Vrani líco až do dědini, to bude velká zima; *Vrana* (úř. Vrána), *velmi časté příjm. např. v Rašovicích*: Vranů je u nás moc, tož ma-jó fšeljiká přezviška.

vrangalena, -ni, ž. *expr.* = žebronici, plačtivá žena: Vrangalena si jednú vibreči králostffí nebeski.

vragat, 1. *sg.* -gám, 3. *pl.* -gajó, *nedok.*, *expr.* = usilovně, plačtivě žádat, žebronit s plácem: Vrangala na mňe, abich ju pustila na dívadlo, až mňe uprosila. — *Slož. dok.*: *na-se* (= mnoho): Navrangala se mňe *neco* jako stará cigánka; *vi-* (= žebtroněním dosáhnout): Noví šati přece na mňe tá potfora vivrangala.

vraňí, *příd. jm.* k vrana: Já vím o vraňím hňízde.

vraňí oko = 1. kuří oko: Sotfá du, jag mňe bolí vraňí oko; 2. rostl. z čeledi liliovitých (Paris): Esi je na *neco* vraňí oko, to vám aňi nepovím.

vrap, -u, *m.* = záhyb na látce, záběr: Na tech jejich šatech bilo vrapů!; *vrapované*, *příd. jm.* = skládaný do vrapů, záhybů: Nosila dicky vrapované sukňu.

vrata a jejich části: viz obrázek.

vrazit; *v.* razit.

vrbit se, 1. *sg.* -bím se, 3. *pl.* -bijó se, *nedok.*, *expr.* = hýbat se, vrtět se: Co se

pořát vrbíš f té lavici jako šfec a nedáváš pozor. — *Slož. dok.*: *vi-se**.

vrčka; *v.* řčka.

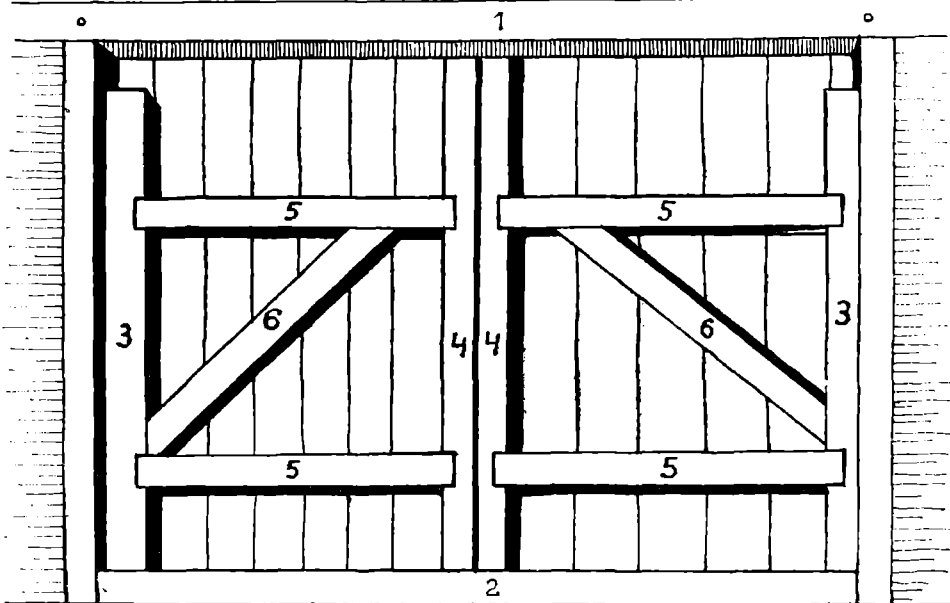
vrhnót se po nekem || na nekeho, 1. *sg.* -nu se, 3. *pl.* -nó se, *dok.* = 1. dostat po někom podobu, vlastnosti: Lojza se vrhl načisto po starim, je mu, jako bi z oka vypadl. — Vrhla se na mamu figuró, ale ná-turó né: 2. *v. se na nekeho, na neco* = pustit se do někoho, něčeho, obořit se apod.: Vrhł se v hospode na něho a bévál bi ho snád zabíl, dibi se do teho nebílí vlozili nekefí chlapi. — *Slož. dok.*: *pře-* (= převrátit se): Převrhli se z vozem do příkopi; *vi-se**; *z-se* (= změnit se k horšímu, zkazit se): Dál se g Němcom a načisto se zvrhl.

vrchovisko, -ska, *stř.* = místo, kde prosakuje na povrch spodní voda: Je to ešče daleko k temu vrchovisku?

vrš; *v.* verš.

vršek, -ška, *m.* = 1. malý kopec, malý vrch: Chalupa stóji až na samím vršku; 2. hořejší část něčeho: Přivezli zme dom plnú fúru vršku (= okrajků řepy).

vrták, -a, *m.* = 1. nástroj na vrtání otvorů v kově, v dřevě apod.: Na to tfrdí železo bude třeba silné vrták; 2. vývrtka: Dé mňe vrták na ten špunt; 3. *pejor.* = umíněný. tvrdohlavý člověk; nemotora: To je



Vrata: 1. přílož (st. a jinde) — 2. prah (st. a jinde) — 3. točna (st. a jinde) — 4. klapačka (st. a jinde) — 5. svlak — 6. šlahón

vrťáka kus. Jag neňi po jeho, aňi rukó nehne.

vrz, *citosl.* vystihující skřipnutí, zvuk při otvírání a zavírání dveří apod.: Vrs, vrs, a po snihu ide chlap jako hora.

vrz, -u, *m.*, *nejčastěji ve spoj.* jedním vrzem' (= při jednom otevření a zavření dveří, pak i najednou): Počkete chvilku, pudeme jednem vrzem.

vrzaňica, -ce, *ž.*, *ponm.* = špatná hudba: Při té vrzaňici aňi kočki nevidržíjo.

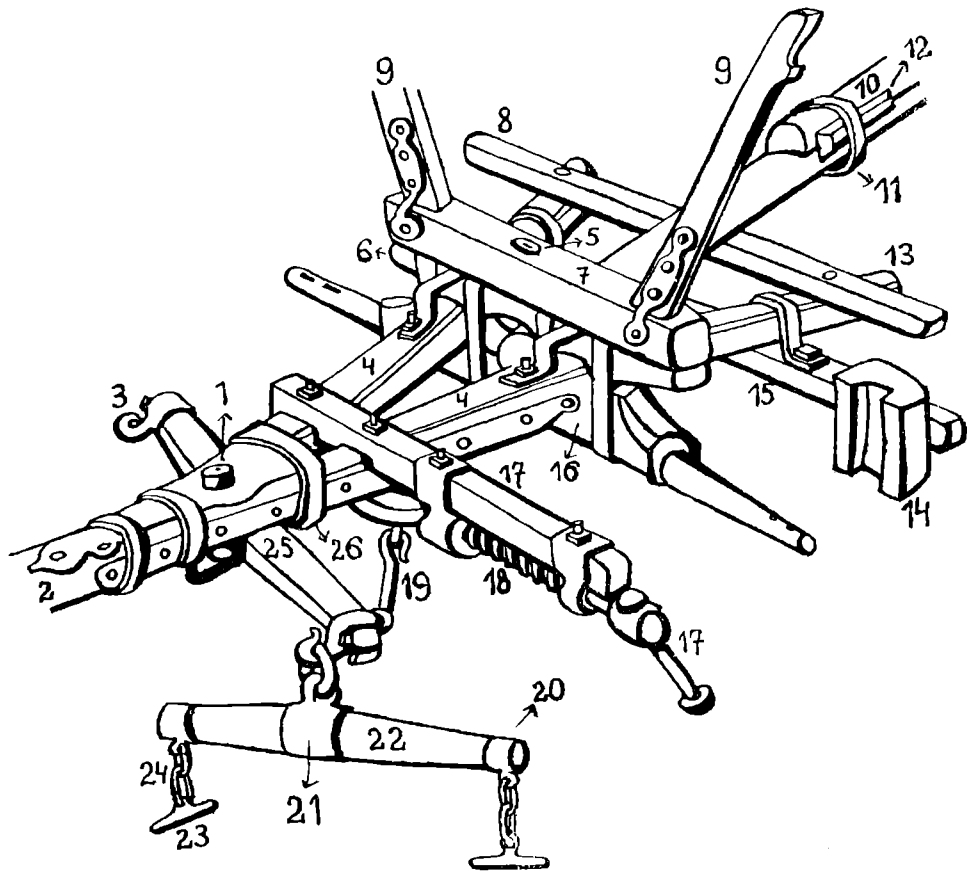
vrzat, 1. *sg.* -žu || -zám, 3. *pl.* -žó || -zajó, *nedok.* = 1. vydávat skřipavý zvuk, skřipat: Namašte ti dveře nečem, diť to vrzaňi nendeposlóchat; 2. *pejor.* špatně, neuměle hrát:

Ja, to je slavná banda! Tag vrzat škarede neumí nígdo jiné jag voňi. — *Slož. dok.:* roz-: Pšíšero, pročs ti husle tag rozvrzál?; ri-*: z-*: za-: Zavrzě nejaké ten šlágr!

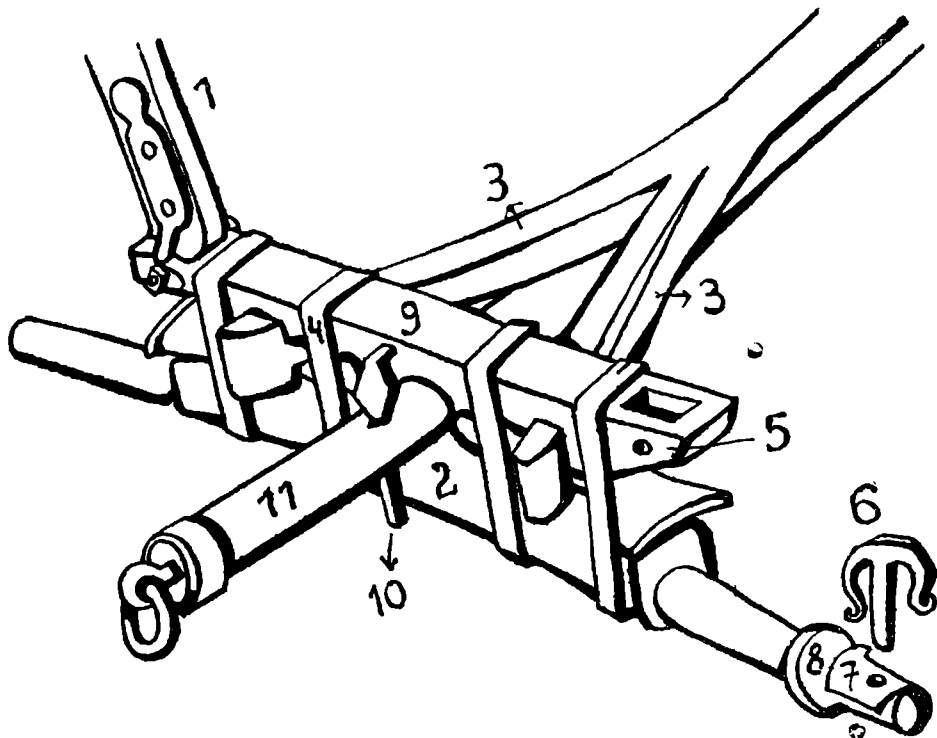
vrzat se = chodit ven a zpět: Hrom do deček, furt se vrzajó a za chvilku bude tadí zima.

vrzavé, *příd. jm.* = vydávající skřipající zvuk, vrzající: Defčata mňeli radost, diž mňeli vrzaví botki, a chođili pořát k šefcom, abi nezapomňeli dat do botkú něco na vrzaňi.

vrzokat, 1. *sg.* -kám, 3. *pl.* -kajó, *nedok., posm.* = neuměle hrát na housle, vrzat: Vrzoká od rána do večera jednu pješňiě-



Vúz, přední díl (1. lónek || hřebík do váh — 2. voje — 3. voko u cipantu — 4. rameno — 5. srdeň — 6. stolička — 7. násad — 8. podířka — 9. kľaňica — 10. rameno zadňí — 11. svorník — 12. klín || klének — 13. rameno — 14. špalek — 15. dřevo ke šlajfje — 16. nápravňik — 17. šlajfa — 18. šróf na šlajfje — 19. hák — 20. cuchta || cipant — 21. prostředňí cuchta || cipant — 22. rosporka — 23. róblik — 24. článek, řetázek — 25. vážísko — 26. — zďiř || zďiřka)



Vúz, zadní díl (1. klančica — 2. zadní stolička — 3. zadní rameno — 4. šrófpant — 5. blatník — 6. lónek — 7. žapka — 8. štesla — 9. náprava — 10. závozník — 11. rozvora)

ku. — *Slož. dok.:* na- se (= mnoho): Navrzókál se na harmoniku do omržení; za-: Zavrzókál jednó, a dost. Praskla struna.

vržet, 1. *sg.* -dím, 3. *pl.* -díjó, *nedok.* = vrzat: Jag zme šli na roráti, vržděl nám sůich pod nohama. — *Slož. dok.:* za-: Saňe zavržděli.

vsolit, 1. *sg.* -lím, 3. *pl.* -lijó, *dok., expr.* = uštědit někomu ránu: Fsolil mu dvje facki, abi mu dál uš pokoj.

vstrčit; *v.* strčit.

vůla, -le, *ž.* = vůle: Muselo dicki bit po jeho vůli. — *Některá ustál. spoj.:* Dibí to mňelo đelat zló vůlu (= rozmíšky), pak teho račí nechám. — Von má sfó vůlu (= je samostatný, na nikom nezávislý), može đelat co chce. — Dál mu plnó vůlu (= plnou moc).

vúz a jeho části: viz obrázky.

vzadku, přisl. = vządu: Vzadku v komoři mají šfelijákí haraburdí.

vzdat se; *v.* dat.

vzít, 1. *sg.* vezmu || veznu || vemó, 3. *pl.* vezmó || veznó || vemó, *dok.* = vzít: Nedál si to vzít, že sóset je zlođej. — Je to pro ňeho zlí, že ho vzali na vojnu. — *Některá ustál. spoj.:* Von to vzál fšecko za špás. — Vzál si to do hlavi (= zoufal si) a zastřelil se. — Enom si to, tetičko, vemte (= představte), voňi už majó páti đecko. — Tak si vezňite blázna (= podívejte se na něho, je to blázen). — *Slož. dok.:* při-: Přivzál si ho na pomoc.

vzteklina, -ni || **vzteklivec**, -vca, *m., expr.* = popudlivý, vztekly tvor: Diš se dopálí, to je pane steklina. Ze fšeckém kluče o zem jako blázen. — Pes, steklivec, bježel za mnó kus cesti a enom, enom kósnót.

Z

z, *předl. s gen.*, označuje 1. místní směrování z nitra, z vnitřku něčeho: Má se vi-
stehovat s chalupi do tédňa; 2. původ n.

původce: Ti klebeti só fšeckí z ňeho. — Padóci nemoc (= padoucnice) je enom z le-
ku; 3. čas: Deň ze đňa (= každý den) je

vožhralé; 4. příčinu: Rozbíl to vokno z hlóposki; 5. míru a způsob: On se to doví fšec-ko z prvni ruki (= nejdříve, bez průtahů); 6. množství, jehož část se takto určuje: Z ovoca mám nérači střešne. — *Ustál. spoj.*: Krávú prodál z ruki (= nevázili ji). — Platil s kanca moc peñez (= za připuštění kance ke svini).

zababóchat se; *v.* babóchat.

zababušit se; *v.* babušit.

zabácané, *příd. jm.* = zablácený: Ti máš ale zabácani boti!

zabácnót; *v.* bácnót.

zabafat si; *v.* bafat.

zabafčít si; *v.* bafčít.

zabahót se, 3. *sg.*, *ncosob.*: zabahne se mu po nečem, *dok.* = zachtít se, zamanout se: Stárci zeberó v ostatki fšeccko, co se jim v domně zabahne.

zabaraniit (se); *v.* baraniit.

zábarka, -ki, *ž.* = záminka: Vzali si nějakó zábarku, abí mohli zlobit děčata.

zabarvit; *v.* barvit.

zabavit (se); *v.* bavit.

zábavka, -ki, *ž.*, *zast.* = zdržení, omeškání: Já bich rači na tó schúzu nešél, je to enom zábavka a práca stójí!

zábažné, *příd. jm.*, *zř.* = lačný, dychtivý: Ti si ale zábažná té zmrzlini!

zabečet; *v.* bečet.

zabijačka, -ki, *ž.* = 1. domácí porážka prasete: Na zabijačku málogdi volajó řezníka. To spravi vječím dílem hospodáf sám; 2. hostina po ní: Zabijačka, to je celá trachta. Podajó hostom g večeri obarovicu, ovar z máčkó, jitrnički ze zelím a kósek pečínki; 3. výslužka z ní: Roznášijó přížni a známém zabijačku.

zabiják, -a, *m.*, *expr.* = 1. silný, velký a ostrý nůž: Nesu nabrósit tady zabiják, budeme zabijat zétra prase; 2. *přih.* vrah, surový člověk: Takovího zabijáka bich nechtél potkat v noci v lesu.

zabit, 1. *sg.* -biju, 3. *pl.* -bijó, *dok.* = 1. usmrtit: Vracél se akorát s pola a hrom ho zabil; 2. *přen.* přebít v kartách: Vječí kart zabije menčí; 3. *přen.* zatlouci: Já zabiju ti dvírca do zahrátki, abí tam huse nemohli; 4. *přen.* přivést na mizinu: To poslancováni ho zabilo, že přišél o celé majetek; 5. *z. se za nečem*, *expr.* = rád něco jíst: Ten náš kluk bí se vám zabil za msem, jag ho rád jí. — *Slož. dok.*: *při*.*

zablafat si; *v.* blafat.

zablafnót; *v.* blafnót.

zablikat; *v.* blikat.

zablinkat; *v.* blinkat.

zabliščit; *v.* bliščít.

zabóchnót; *v.* bóchnót.

zabófit; *v.* bófit.

zabrat; *v.* brat.

zabrblat; *v.* brblat.

zabrkat; *v.* brkat.

zabrňet; *v.* brňet.

zabrósit; *v.* brósit.

zabrančet; *v.* bránčet.

zabřinkat; *v.* břinkat.

zabzďet; *v.* bzďet.

zacamrat; *v.* camrat.

zaceňit; *v.* ceňit.

zacingat; *v.* cingat.

zacórat; *v.* córat.

začachrovat; *v.* čachrovat.

začóřit se; *v.* čóřit.

začúďit; *v.* čúďit.

zadat (si); *v.* dat.

zaďelat; *v.* ďelat.

záďer, -u, *m.* = oděrka prstu nebo nehtu: Ti záďeri u nechtú só protivni.

zaďina, -ni, *ž.* = odpad při výmlatu obilí, špatnější, nevyvinuté zrní: Copak tem bažantom dajó? Trochu té zaďini.

zaďobané, *příd. jm.* = ušpiněný: Ot čeho si tag zaďobané?

zadržátovát; *v.* držátovát.

zadržnót; *v.* drhnót.

zadržmolit; *v.* drmolit.

zadržncat; *v.* drncat.

zadržnět; *v.* drnět.

zadržet; *v.* držet.

záduch, -a, *m.* = záducha, dýchavičnost: Má záduch a do kopečka nebo do schodú musí otpočívat.

zadušit se, 1. *sg.* -šim se, 3. *pl.* -šijó se || **zadušovát se**, 1. *sg.* -šuju se, 3. *pl.* -šujó se, *dok.* = zaručit se svou duší, zapřisáhnout: Zadušil se mňe, že to neuďelál. — Zadušovál se, že to đecko néni jeho.

zadut; *v.* dut.

zafantovat; *v.* fantovat.

zafasovat; *v.* fasovat.

zafidlat; *v.* fidlat.

zafikat; *v.* fikat.

zafikslovat si; *v.* fikslovat.

zaforořit; *v.* fororit.

zafremačit, 1. *sg.* -čím, 3. *pl.* -čijó, *dok.*, *poněkud přih.* = založit, zašantročit: Gdes tó pistulu zafremačil?

zagagotat; *v.* gagotat.

zagreat; *v.* great.

zagřungat; *v.* gřungat.

zahamovat; *v.* hamovat.

zahleďet se; *v.* hleďet.

zahnót; *v.* hnót.

zahňuhňat; *v.* hňuhňat.

zahongat; *v.* hongat.

zahrát; *v.* hrát.

zahrcat; *v.* hrcat.

zahrenót; *v.* hrcnót.

zahřit; *v.* hřit.

zahučēt; *v.* hučēt.

zachechtat se; *v.* chechtat se.

zachfístat; v. chfístat.

zachířít; v. chitnôt.

zachlachoňit; v. chlachoňit.

zachlámat se; v. chlámat.

zachlístat; v. chlístat.

zachmólít se || **zachmulít se**; v. chmólít.

zachtřósít; v. chrtósít.

zachfívě, příd. jm. = chtivý, lačný něče-
ho, mlsný: Ti si ale zachfívě tech peňes.

zachfívec, -vca, m. = kdo touží, dychtí
po tom, co má druhý: Zachfívec něňi řňgdá
spokojeně.

zajednô, přisl. = současně: Naša matka
a její sestra se vdávali zajednô.

zajest se, 1. sg. zajím se, 3. pl. zajijó se,
dok. = zasytit se, obyč. po delším nedostat-
ku: Už nemožu víc, su zajedeně.

zajinačit, 1. sg. -čím, 3. pl. -čijó, dok. =
učinit jiným: Já to tag zajinačím, že to
žádně nepozná; **zajinačovat**, 1. sg. -čuju,
3. pl. -čujó, nedok. k zajinačit: Furt se to
nedá zajinačovat, jednô se na to praví pře-
ce přŕne.

zajít; v. jít.

zajôch, -a, m., expr. = zajíc: Bilo radost
se podívat, jak se tí dvá mladí zajóší ze
sebô hráli.

zákalec, -lca, m. = sražena v chlebě,
brousek: Ve chlebeje je zákalec, ale fěil ve
válce se musí fšecko šňest.

zakarbaňit si, 1. sg. -ňím si, 3. pl. -ňijó
si, dok., expr. = zahrát si náruživě v karty:
Jednô za mňesíc si musěl zakarbaňit, dibí
aji o posledňi gate mňěl přijit.

zakastlovat, 1. sg. -luju, 3. pl. -lujó, dok.,
posm. = zavřít do vězení: Otevřels za pro-
tektorátu hubu, a bils zakastlované jedna
dvje.

zakázka, -ki, ž. = objednávka: Ti buchtí
sô jako na zakášku (= znamenitě, dobré);
zakážkové, příd. jm. k zakázka = zakážko-
vý: Delám troje zakáškoví faldovački.

zakázat si, 1. sg. -žu si, 3. pl. -žó si,
dok. = zamluvit si, objednat něco: Zakázal
si na zětrek dvje kila krakofského.

zakecat; v. kecat.

zakfákat; v. kfákat.

zakisane, příd. jm. = zalepený (o očních
víčkách): Oči má celí zakisani.

zakivlat; v. kivlat.

zakládá, 1. sg. -dám, 3. pl. -dajó, dok. =
klást základ k něčemu: Zakládajó noví fab-
riki o sto šest. — *Ustál. spoj.*: Honza, co se
oženil, zakládá na sádlo (= tloustně). —
Huse zakládajó na peří (= obrůstají pe-
řím).

zakládná, -né, ž., zř. = sázka: Jak velká
je zakládná?

zaklechtat, 1. sg. -chcu || -chtám, 3. pl.
-chcô || -tajó, dok. = zakloktat, zakvedlat:
Co zaklechtáš do té polířki?; *zaklechtka*,

-ki, ž., zř. = zavárka: Ja, jídlo je dobře
zahustit zaklechtkô.

zaklesnit, 1. sg. -ním, 3. pl. -ňijó, dok. =
pevně někam zachytit, zadržnout, zaklínit:
Sekera je tag do špalka zaklesňená, že ju
nemožu vitahnôt.

zaklímbat, 1. sg. -bu || -bám, 3. pl. -bô ||
-bajó, dok., expr. = zakývat: Usínal a za-
klímbal hlavô na levô stranu.

zaklžňat, 1. sg. -ňám, 3. pl. -ňajó, dok. =
dát koním udidla: Jak šimla zaklžňáme, bu-
de đelat dobrotu.

zakodrcat se; v. kodrcat.

zakohóit se, 1. sg. -řím se, 3. pl. -řijó se,
dok. = zardít se, začervenat se: Zalháł,
a toš se proto tag zakohóřil.

zakomandirovat (se); v. komandirovat.

zakóřit (se, si); v. kóřit.

zakotólát se; v. kotólát.

zákrut, -a, m. = záhyb, zatáčka cesty:
Pane, tá cesta, to só zákruti!

zakřapjet; v. křapjet.

zakřupjet, 1. sg. -pím, 3. pl. -pijó, dok.,
zř. = vydat křupavý zvuk: Pod nohama
cosi zakřupjelo.

zakudlit; v. kudlit.

zakuňkat, 1. sg. -kám, 3. pl. -kajó, dok. =
Dávě pozor, fčil žaba zakuňká.

zakut, 1. sg. -kuju, 3. pl. -kujó, dok. =
1. kováním něco spojit, zakovat: Na Špil-
berku věžně zakuli dohromadi; 2. zajet ko-
ni podkovákem do živého: To je špatně
kovář, diž zakuje koňa.

zakutlát se, 1. sg. -lám se, 3. pl. -lajó se,
dok. = zabalit se něčím (šálem apod.): Za-
kutlali se do vlnákú, že jim nebilo aňi nose
videt.

zakfasit, 1. sg. -sím, 3. pl. -sijó, dok. =
uvést něco v kvašení: Oharki zme zamí-
chali koprem a kmínem a zakfasili na zi-
mu.

zakfítat, 1. sg. -tám, 3. pl. -tajó = roz-
kvétat, vykvétat: Planí růže ešče sem tam
zakfítajó.

zalábovat; v. lábovat.

zalamenóvat; v. lamentit.

zalápat, 1. sg. -pu || -pám, 3. pl. -pô ||
-pajó, expr. = umazat, zamazat: Gdes se-
đel? Gate máš ot čehosi zalápaní.

zaleťovat; v. leťovat.

zaležet si; v. ležet.

zaličit; v. líčit.

zaligrovat || **zarigrovat**, 1. sg. -ruju, 3. pl.
-rujó, dok. = zastrčít závoru: Zaligruj po-
řádňe dveře od ulice aji ode dvora, at
k nám negdo do chalupi nevleze.

zalikovat, 1. sg. -kuju, 3. pl. -kujó, ne-
dok. = obrádně uzavírat svatebčanúm ces-
tu; ti se musí penězi vyplatit: Sag vaša
maminka, jako paňi řídící, ešče si pama-
tujó, jag zme v Rašovicích zalikovali. Diž

bíl žehlič přespoluji, mi babi zme se umluvil, natahli zme přes celó ulic šňúru, na šňúru zme dali tureckí šátky, vláňáki, ubrusse a buhvíco ešče, připíjali zme hostom a žehničovi z gofalkó a fšeci nám museli nejaké ten grécar dat. A potem zme to v hospođe propili.

založit, 1. *sg.* -žím, 3. *pl.* -žijó, *dok.* = 1. vložit, umístit něco někam n. někde: Nevím, gde sem tó kníšku založil, mislím na trám; 2. půjčit někomu peníze, zprav. na kratší dobu: Esli ti chibijó peníze, já te založím; 3. dát úkol: Co vám založil pan učitel z počtů?; 4. zajistit něco před pohybem: Založ před vús kameň, at se s kopca nerozjede; 5. dát píci dobytku za žebřík apod.: Bješ do mašale a založ koňomi!; z. se = vsadit se: Založme se o pohlavek, že to v hokeju letos nevihráme.

zalupat; v. lupat.

zalupovat, 1. *sg.* -puju, 3. *pl.* -pujó, *nedok.* = loupat: Zalupoval po něm pořád očima, abi neco neukradl.

zamachlovat, 1. *sg.* -luju, 3. *pl.* -lujó, *dok.*, *expr.* = podvodně provést, zapletichřit: Uvidíte, že on to tak šikovně zamachluje, že vinde ze fšeckího načisto jako neviňátko.

zamalovat; v. malovat.

zamasít; v. masít.

zamazovat, 1. *sg.* -zuju, 3. *pl.* -zujó, *nedok.* = mazat: Ešče chlívi máme zamazovat přede žnama.

zamčít, 1. *sg.* zamču, 3. *pl.* zamčó, *dok.* = zamknout: Já zamču ode dvora a od hulice a puđu do pola.

zamdlít, 1. *sg.* -mdlím, 3. *pl.* -mdlíj, *dok.*, *zř.* = omdlít: Uvidíte, že f tem horku zamdlím.

zamegotat; v. megotat.

zamíchat, 1. *sg.* -chám || -mišu, 3. *pl.* -míchajó || -mišo, *nedok.*: Napřet se musijó karti pořádně zamíchat.

zamírat, 1. *sg.* -rám, 3. *pl.* -rajó, *nedok.* = oči mhouřit, zavírat: Bilo tam toli kóru, že zme až zamírali oči; **zamřít**, 1. *sg.* zamřu, 3. *pl.* zamřó, *dok.* = zamhouřit, zavřít: Zamří voči, abi ti do nich nespadlo neco.

zamíst; v. míst.

zamlasčít, 1. *sg.* -čím, 3. *pl.* -čijó, *expr.* = zabít: Já se stekem necetím, já te zamlasčím.

zamančet; v. mňančet.

zámnef, -e, ž. = záváj: To bili za stara zamnefe, že aňi ze saňama zme se nedostali na štači.

zamokřat; v. mokřat.

zámora, -ri, m., *expr.* = churavý, slabý člověk: Chodím po té nemoci jako zámora, sotřá stójím na nohách.

zamordovat; v. mordovat.

zamotat; v. motat.

zamrčet; v. mrčet.

zamuchlané, *příd. jm.* = zcela zabalený: Chodí tag zamuchlaná, že ju aňi poznat nemóžu.

zamuchlat, 1. *sg.* -chlám || -chlu, 3. *pl.* -chljáj || -chló, *dok.* = zcela zabalit: Muse-la se celá do vláňáka zamuchlat, aby ji nebilo zima.

zaňuhňat; v. ňuhňa.

zaonačit, 1. *sg.* -čím, 3. *pl.* -čijó, *dok.* = zařídit: Zaonačíme to jináč a bude to dobri.

zapackat; v. packat.

zapackovat; v. packat.

zapajtlovat, 1. *sg.* -luju, 3. *pl.* -lujó, *dok.*, *expr.* = zatřepat: Zapajtlovál kufrem a fšeco se visipalo na zem.

zapakovat; v. pakovat.

zapálit se, 1. *sg.* -lím se, 3. *pl.* -lijó se, *dok.* = 1. začervenat se: Andula se zapálila jako rúza, diž ho uvidela; 2. zanítit se: Rana se znova zapálila; **zapalovat se**, *nedok.* k zapálit se: 1. Střešně se už koncem června zapalujó; 2. Oči se mňe zapalovali čím dál víc. - Rč., žert.: Už se ji zapaluje (= už pohlavně dospívá).

zapamatovat si; v. pamatovat.

zapaplané, *příd. jm.* = umazaný: Ot čeho si ti, zatracené kluuku, tag zapaplané?

zapaplat, 1. *sg.* -plu || -plám, 3. *pl.* -pló || -plajó, *dok.* = umazat: Proboha te prosím, gdo te tag zapaplál!

zapařit se; v. pařit.

zapentlené, *příd. jm.* = ozdobený pentlemi: Na dóžňkách mňel koňe tuze pjekně zapentlení. Koňe mňeli pentle aji u ocasa.

zapentlít, 1. *sg.* -lím, 3. *pl.* -lijó, *dok.* = ozdóbit pentlemi: To te tak stařenka zapentlila na Boží telo?

zapehňót, *neosob.*, 3. *sg.* zapchne, *dok.* = ucítit bodavou bolest: Zapchlo mňe v noze, že sem videla fšeckí sfati.

záplata 1^o, -ti, ž. = kousek látky, kterým se vyspravuje poškozéné místo v prádle apod.: Košula je jedna záplata.

záplata 2^o = zaplacení: Hlásné, ňic se nebojte, za sfó vjernó službu dostanete dobró záplatu.

zaplěščit; v. plěščit.

zapluskat si; v. pluskat.

zápolit, 1. *sg.* -lím, 3. *pl.* -lijó, *nedok.* = namáhat se s něčím, pracovat těžce, obtížně s něčím: Chudátko, zápolí z mečem, keré je vječi neš von.

zapomenuté, *příd. jm.* = 1. zapomenutý: Ten klobók, co tam bíl zapomenuté, už je najité; 2. zapomnětlivý, roztržitý: Profesóri pře só zapomenuti.

zapomocet si, 1. *sg.* -móžu si, 3. *pl.* -móžú

si, *dok.* = trochu, poněkud si pomoci: Dostal ze žen nějaký peníze, a toš si trochu zapovrhnutí.

zapovrhnutí, 1. *sg.* -nu, 3. *pl.* -nó, *dok.*, *řidč.* = opovrhnout někým, něčím, odmítnout někoho, něco: Mladí už zapovrhli starého dobrého zvikama; *zapovrhovat*, 1. *sg.* -huju, 3. *pl.* -hujó, *nedok.*, *řidč.*: Nezapovrhujte ti starí koledi, abiste toho jedné ešče nelitovali.

zaprášit; *v.* prášit.

zaprat, 1. *sg.* -peru, 3. *pl.* -peró, *dok.* = narychlo, zběžně něco vyprat, přeprat: Toš slíkní tó košulu, ať ti masní fleki trochu zapere.

zaprchnót, *neosob.*, 3. *sg.* -prchne, *dok.* = slabě zapršet: Dneska v noci na tó řepu pječkne zaprchlo.

zaprtek, -tka, *m.*, *pejor.* = zkažené, shnilé vejce: Co to smrdí? Ze je to zaprtek!

zaradit si, 1. *sg.* -dím si, 3. *pl.* -dijó si, poradit si: Já vám nepomožu, musíte si zaradit sami.

zaráz, *přisl.* = najednou, hned: Pudeme do cvičení fšeci zaraz.

zarazit; *v.* razit.

zarédovat; *v.* rédovat.

zariglovat; *v.* riglovat.

zarodit, 1. *sg.* -dím, 3. *pl.* -dijó, *dok.* = urodit se: Letos se zarodilo moc srstek.

zarostené (*řidč.*) || **zarostlé** || **zarústlé** (*čast.*), *přid. jm.* = zarostlý: F kriminálu se nehollí, a tož bíl celé zarostené. — Pole je zarostlí samó ohňicó.

zaróšat se, 1. *sg.* -šám se, 3. *pl.* -šajó se, *dok.*: Nechoť tó jetelinó, budeš celé zaróšané.

zarovno, *přisl.* = podél, zároveň: Zarovno ze silňicó só ti nélepci pola.

zarumplovat, 1. *sg.* -luju, 3. *pl.* -lujó, *dok.* = hřmotně zalomcovat: Gdosi zarumplovál na vrata tak, že zme se aš polekali.

zafehotat se || **zafehťat se**, 1. *sg.* -cu se || -tám se, 3. *pl.* -có se || -tajó se, *dok.*, *expr.* = hlučně se zasmát: Zafehotal se, diž viděl, jak só zamazaňi. — Zafehťal se té koňine upřímně.

zafěžat, 1. *sg.* -fěžu || -zám, 3. *pl.* -fěžó || -zajó, *dok.*, *expr.*: Nemohla zafěžat kuře nebo co jiného, abí při tem nebrecela. — *Ustál. spoj.*: Co slišel, že budó lidoví sódi, choďi jako zafěžané (= velmi zaražen), nemá dobrí sfjedomí. — Vedle mňe može bóchat, a já spím jako zafěžané (= tvrdě).

zařít se; *v.* řít.

zařikat, 1. *sg.* -kám, 3. *pl.* -kajó || **zařikávat**, 1. *sg.* -vám, 3. *pl.* -vajó, *nedok.* = (v lidové pověře) pronášet jistá slova, tzv. zařikadla, a tak odvracet zlé: Tá baba, škoda, že vám nemožu řít kerá, zařikala

gdeco, gdejakó nemoc, a dicki pomohla. — Každé neumí zařikávat, k temu je potřeba víc neš chleba jest.

zařóchat; *v.* řóchat.

zas || **zasěk** || **zasik**, *přisl.* = zase: Zas to nemáš f pořátku. — Nenařkíte, zasěk bude jedné leptí. — Zasik v hospođe do mňe répál.

zasekat; *v.* sekát.

zaseknót; *v.* sekát.

zaslňit, 1. *sg.* -ňím, 3. *pl.* -ňijó, *dok.*, *poněk. obhr.* = zašpinit, znečistit: Po tem díšču je fšecker zasňiení.

zasichrovat se, 1. *sg.* -ruju se, 3. *pl.* -rujó se, *dok.*, *ml.* = zajistit se: Dobře se zasichrovál na zimu.

zasipfet, 1. *sg.* -tím, 3. *pl.* -tijó, *dok.*, *zř.* = zasípat: Zasíptela neco, ale ňigdo ji nerozumňel, co povídá.

zaskočít (si), 1. *sg.* -čím (si), 3. *pl.* -čijó (si), *dok.*, *expr.* = 1. odběhnout na chvíli někam: Zaskočil si na pívo; 2. (o pokrmu) uváznout, vzpříčit se v krku: Frantovi zaskočilo do koláčové dírki.

zaslóžit; *v.* slóžit.

zasmažeňica, -ce, *ž.*, *zř.* = jišková polévka: Zasmažeňicu mám ráť.

zásmažka, -ki, *ž.* = zápražka, jíška: Dé tam pozor na zásmašku! Mám strach, abí se nepřipálila.

zasmolené, *přid. jm.*, *expr.* = umazaný, špinavý: Choďil, co ho znám, pořát v zasmolením kabáťe.

zasolít, 1. *sg.* -lím, 3. *pl.* -lijó, *expr.* = způsobit někomu nepřijemnost: Já mu za tó sprostárnu zasolím.

zasoplenec, -nca, *m.*, *pejor.* (*nadávka*) = zasoplený člověk: Zasoplenec zasoplené, to delé sfé mamňe a né mňel

záspja, -pí, *stř.*, *pomn.* = zásep podle venkovského stavení: Seďeli na záspjách a šóstali turkiň.

zaspořít; *v.* spořít.

zasrat se; *v.* srat.

zástava, -vi, *ž.* = 1. věc daná jako záruka za půjčku apod.: Musěl dat jako zástavu knížku ze záložně; 2. hráze v potoku: Jako kluci zme rádi dělali zástavi f potoku pět staró školó.

zastaveňi, *stř.* = jeden z obrazů n. kapliček křížové cesty: Klečela u pátiho zastaveňi a tuze nařikala.

zastonat; *v.* stonat.

zastópnót, 1. *sg.* -nu, 3. *pl.* -nó, *dok.* = 1. postavit se někomu do cesty: Pítláci zastóplí hěnimu cestu; 2. stoupnutím zabrat, zastoupit něco: Přišli zme na panskí a každé z nás zastópl táleť řepi.

zastrčít, 1. *sg.* -čím, 3. *pl.* -čijó, *dok.* = zavřít na zástrčku, zamknout: Zastrčili dveře a šli spat; *z. se* = uzavřít na zá-

strčku, zamknout: Dečka, zastrčte se a níkem neotfírejte, díbi jag vrangál.

zastřkovadlo, -dla, *stř.* = zástrčka, závora: Viras to zastřkovadlo, šag besteho tuze nedrží.

zástřešek, -ška, *m.* = okrajová část střechy, přečnívající obyč. nad vchodem: Skovali zme se pod zástřešek, abichme nezmkli.

zastřihnót; *v.* střihnót.

zasukované, *příd. jm.* = zauzlený, spletený: Šnúrki u bota má jaksepatri zasukování; *zasukovat*, *1. sg.* -kuju, *3. pl.* -kujó, *dok.* = zavázat na uzel, zauzlit: Zasukuj honem ten špagát!

zašalovat, *1. sg.* -luju, *3. pl.* -lujó, *dok.* = zabednit něco: Tesaři zašalovali okna.

zašćakat; *v.* šćakat.

zašćóřit se, *1. sg.* -řím se, *3. pl.* -řijó se, *dok., expr.* = usmát se: Zašćóřil se na mne jako dobré známé.

zaščukat; *v.* šćukat.

zašfidrat; *v.* šfidrat.

zašfónat; *v.* šfónat.

zašikovat, *1. sg.* -kuju, *3. pl.* -kujó, *dok.* = zařídít, obstarat, sehnat: Zašikoval mu v mňeste dobrí místo u zámečnika.

zaškrčēt, *1. sg.* -čím, *3. pl.* -čijó, *dok.* = vydat chrčívý, syčívý, skřipavý zvuk: Zaškrčelo cosi, ale nevím, co to bilo.

zašklíbit; *v.* šklíbit.

zašknórat, *1. sg.* -řu || -rám, *3. pl.* -řó || -rajó, *dok., expr.* = zakňourat, zaplakat: Kluk ležel f kolípce a každó chfilku zašknóral.

zašknóřit se, *1. sg.* -řím se, *3. pl.* -řijó se, *dok., expr.* = zašklebit se: Nadávali mu, ale on se enom zašknóřil, jako bi mu to neplařilo.

zaškobrtat, *1. sg.* -cu || -tám, *3. pl.* -có || -tajó, *dok.* = klopýtavě se hnout: Zaškobrtál o kameň a sfalil se; *zaškobrtnót*, *1. sg.* -nu, *3. pl.* -nó, *dok.* = klopýtnout: Néni díř, že v noci zaškobrtl v lesu o kořeň a zlomil si nohu.

zaškrabovat, *1. sg.* -buju, *3. pl.* -bujó, *ne-dok., poněk. posm.* = hrčivě něco vyslovovat, ráckovat: Slišíte, jag zaškrabuje. Delá to naschfál, že je neco jiného jag mi?

zaškrkat, *1. sg.* -kám, *3. pl.* -kajó, *dok.* = poškrát něčím ostrým (např. dveře, stěny apod.): Kluci zaškrkali celó tabulu.

zašlajřovat; *v.* šlajřovat.

zašmajchlovat (se), *1. sg.* -luju se, *3. pl.* -lujó se, *dok., expr.* = zalichotit se: On vjeďel, jak se má u ni zašmajchlovat. — Zašmajchluj ji, že je mladá, a ona ti uďelá, co chceš po ni.

zašmelinařit, *1. sg.* -řím, *3. pl.* -řijó, *dok., pejor., ml.* = prodat něco na černo: Ten zašmelinařil gdeco a fšeckeru mu jaksi pronde.

zašmodrchat, *1. sg.* -chám, *3. pl.* -chajó, *dok., expr.* = zaplést, zauzlit něco: Mňěl řeč napsanó, ale tag ju nakonec zašmodrchál, že zme ji žádné nerozuměli. — Tis to zašmodrchál, že se f tem aňi čert nevizná.

zašmórat se, *1. sg.* -rám se, *3. pl.* -rajó se, *dok., poněk. přih.* = umazat se, ušpinit se, hl. v obličejí: Pámbičku milé, ot čeho se ti dečka enom tag honem zašmórajó!

zašmóranec, -nca, *m., poněk. přih.* = umounělec: Zašmóranče, deš se umit!

zašňupané, *příd. jm., žert.* = ušpiněný od šňupání, pak ušpiněný vůbec: Po celím ksifte je zašňupané.

zašpásovat; *v.* špásovat.

zašpérovat, *1. sg.* -ruju, *3. pl.* -rujó, *dok., ml.* = uvěznit: Za šmelinu ho zašpérovali.

zašpórovat, *1. sg.* -ruju, *3. pl.* -rujó, *dok.* = ušetřit: Škrfíl, škrfíl, aš si za ti roki zašpórovál pár stovek.

zašprajcovat; *v.* šprajcovat.

zašpuntovat, *1. sg.* -tuju, *3. pl.* -tujó, *dok.* = zazátkovat: Fšeckeri flaški zašpuntoval.

zašróřovat; *v.* šróřovat.

zaštrngat, *1. sg.* -gám, *3. pl.* -gajó, *dok.* = zacinkat něčím: Připijali si a při tem si zaštrngali.

zašubrat se, *1. sg.* -řu se || -rám se, *3. pl.* -řó se || -rajó se, *dok.* = urousat se, zašpinit se: Máš sukňu naspodu zašubranó.

zatarasit, *1. sg.* -sím, *3. pl.* -sijó, *dok.* = 1. zahradit něco a tím znemožnit přístup někam, zahradit: Přet Prajzama zme zatarasili silnicu; 2. přen. někam něco založit, že to není snadno nalézt: Zatarasil negde hoďinki, a fčil jich nemože najit.

zatarmaňit, *1. sg.* -ním, *3. pl.* -ňijó, *dok.* = někam založit, že to není snadno nalézt: Himl do toho, gde sem to kladřfko zatarmaňil? *Srov.* Zatarasit.

zafekat || **zafikat**, *neosob., 3. sg.* -ká, *ne-dok.*: Vjetř nám rozbil skřidlice a fčil nám zafeká. — Musime zavolat pokrěvača, zafiká nám ot komína.

zateklé, *příd. jm.* = oteklý: Nohi má zatekli.

zateremřit || **zaterenřit**, *1. sg.* -tím, *3. pl.* -tíjó, *dok.* = rychle zahovořit, zadrmolit: Nésó cigáňi, ale zateremřili tak, že zme jim nič nerozuměli. — Cigánka se zaškaredila a cosi zaterenřila.

zafikat; *v.* zatekat.

zatmět, *1. sg.* -tmím, *3. pl.* -tmijó, *dok.* = zdržet se někde až do tmy: Pospíché, už je šest hoďin, aď nezatmíme.

zatra, *citosl.* vyjadřující mírné zaklení: Zatra do toho, já se s teho zblžňím.

zatrackané || **zatrápené**, *příd. jm.* (při mírném zaklení) = zatrolený: Zatrackaní decko, gde te čertí nesó! — Zatrápení dílo!

Nemožu bit s prácó zafčas hotová; *zatracka-kaše, přisl., expr.* = velmi, nesmírně: To ti přinde zatrackaše draho.

zatrdlovat, 1. *sg.* -luju, 3. *pl.* -lujó, *dok.*, *poněkud pejor.* = zatančovat si: Tak co, zatrdlujeme si, diš só ti hodí?

zatrhovat, 1. *sg.* -huju, 3. *pl.* -hujó, *nedok.* = 1. koktat: Jak se lekne, zatrhuje v řeči. Mňeli biste it s ňem g dochtorovi; 2. misit př rozhovoru do češtiny cizí slova: Tá Pavlova je gdesi s tech německých dědin u Viškova a zatrhuje každó chfilu do němčini.

zatrósit, 1. *sg.* -sím, 3. *pl.* -sijó, *dok.* = z neopatrnosti upustit sirku apod. do hořlavé látky: Pré tá stodola chitla od zatróšené sirki.

zatrucovat si, 1. *sg.* -cuju si, 3. *pl.* -cujó si, *dok.* = oddat se trucování: Diš chceš, možeš si zatrucovat, ale nemá to smislu.

zafřepat; *v.* třepat.

zátfor, -a, *m.* = větší past na tchoře, kuny apod.: Chifili zme schořa do zátfora.

zavádka, -ki, *ž.* = zavádění: Byla dvojí. Jednak stárci zaváděli při hodech děvčata před úřední osoby (starostu, radní apod.). Ta musela složit peníze, z nichž se platila hudba a jiné výdaje. Jednak zaváděli děvčata chlapcům přespólním: Honza zavedl první stárku do sekňe, gde seděl pan starosta z obóma radníma, a tag dlóho do ňi baraňil, že zaplatila deset rénských. — Stárci začali už ze zavátkó cizím chlapcom.

zavandrovat do nekeho, 1. *sg.* -ruju, 3. *pl.* -rujó, *dok., expr.* = zaúčít na někoho: Zavandrovál do mňe, že pré mu choďím za jeho děfčetem.

zavařit, 1. *sg.* -řím, 3. *pl.* -řijó, *dok.* = 1. zavařit: Marhule už zme zavařili; 2. *expr.* způsobit něco nepřijemného: Já sem ji to ve fabrice zavařil, abi vjedeli, jaká je sprostá žencká.

zavazet, 1. *sg.* -zím, 3. *pl.* -zijó, *nedok.* = překážet, být na obtíž: Já už pudu dom, abich tadi nekemu nezavazél.

závdanek, -nka, *m.* = závdavek: Anišo, vzala sis na novó službu už závdanek?

zavdat, 1. *sg.* zavdám, 3. *pl.* zavdajó, *dok.* = dát někomu napít na povtu: Tak, Franto, zavdél si na mí zdraví!; *zavdávát*, 1. *sg.* -vám, 3. *pl.* -vajó, *nedok.* k zavdat: Tak si pořád zavdávali, až bili vožrali.

zavdi, *přisl., zř.* = občas, časem: Zavdi si zašel do hospodi na pívo.

zaveďňa, *přisl.* = ve dne, za dne: Zaveďňa nechce za mnó choďit, bóji se mami.

zaverbovat si, 1. *sg.* -buju si, 3. *pl.* -bujó si, *dok.* = zahřít si: Dneska si zaverbujeme, diž venku přší a na polu se nedá delat.

zaverušit neco, 1. *sg.* -ším, 3. *pl.* -šijó, *dok.* = někam něco založit: Negde sem zaverušila oringle a fčil jich nemožu najit.

zavěřit; *v.* věřit.

závistlivé || **závistné**, *přid. jm.* = závistivý: Tá je tag závistlivá, že ti závidí aji nos mezi vočima. — Závistné človjek se nemá na sjeře dobře. Sám se pořád žere.

zavóňat; *v.* vóňat.

zavracet, 1. *sg.* -cim, 3. *pl.* -cijó, *nedok.* = nutit dobytek, aby šel zpět, zabíhá-li na pastvě: Frantiku, sedňi si tadi pjkňe na mes a zavraccé hósátka, dibi nekemu šli do škodi.

zavrzat; *v.* vrzat.

zavržókat; *v.* vržókat.

zavřité, *přid. jm., zastar.* = zavřený: Uš kolikrát bíl zavřité, že kradl.

zavrždet; *v.* vrždet.

zazďít, *přid. jm., zastar.* = zazděný: Dveře do komori só zazďíti.

zazerzat, 1. *sg.* -zám, 3. *pl.* -zajó, *dok.* = zrezavět; *v.* celí zazerzaní.

zazobané, *přid. jm., expr.* = bohatý, zámožný: Ja, Červinka je zazobané, ten može dávat cerám po dvóch tisícách.

zazubit se, 1. *sg.* -bím se, 3. *pl.* -bijó se, *dok., expr.* = zasmát se s odhalenými zuby: Diž neco provedl, enim se zazubil, jako bi se ěic nestalo.

zazvóňit; *v.* zvóňit.

zaž(h)rat; *v.* ž(h)rat.

zabrat; *v.* babrat.

zbalamufit; *v.* balamufit.

zbančit; *v.* bančit.

zbaňkat nekeho, 1. *sg.* -kám, 3. *pl.* -kajó, *dok.* = zbalamutit někoho: Zbaňkál ho, abi šli spolem krast.

zbaštit; *v.* baštit.

zbevat; *v.* bevat.

zbidáčit se, 1. *sg.* -čím se, 3. *pl.* -čijó se, *dok.* = bídné se protlouci: Platíme furt dáňki, a zme celí zbidáčeni.

zbidované, *přid. jm.* = zmořený, vyčrtlý: Je tag zbidované, že je mňe ho líto.

zbiřmovat; *v.* biřmovat.

zbit se; *v.* bit.

zblafnót, 1. *sg.* -nu, 3. *pl.* -nó, *dok., expr.* = rychle něco sežrat, sníst: Von zblafl dvacet knedlí jagbi ěic.

zbobrovat, 1. *sg.* -ruju, 3. *pl.* -rujó, *dok.* = spadnout s hlukem dolů: Dé pozor, ať s toho žebra nezbobruješ.

zbóchnót, 1. *sg.* -nu, 3. *pl.* -nó, *dok., zhrub.* = učinit těhotným: Mařa je zbóchnutá a bude za tři mňesíce chovat.

zbořeňisko, -ska, *stř.* = zbořenina, zřícenina: Z vibombarďovaního domu je tam enom zbořeňisko.

zbóřit; *v.* bóřit.

zbožet, 1. *sg.* -zím, 3. *pl.* -zijó, *nedok.* =

probouzet: Zbóžel mne o púl páté ráno, abizme šli na hubi.

zbráborat se, 1. *sg.* -rám se, 3. *pl.* -rajó se, *dok.* = probrat se, přijít k sobě, trochu se vmocí: Spadl, poklókl se, ale za chvíli se zbráborál.

zbrčēt se, 1. *sg.* -čím se, 3. *pl.* -čijó se, *dok., posm.* = náhle se rozhodnout, kvapně něco udělat: To se hned zbrčís, ňikeho se nezeptáš a udeľáš hlóposť.

zbrchat se; *v.* brchat.

zbrknót se, 1. *sg.* -nu se || 3. *pl.* -nó se, *dok., expr.* = náhle, bez rozmyslu se pro něco rozhodnout: Říkal, že ju doprovodí dom, ale najedno se zbrkl a stratil se z hospodi jako smrat. — *Sr.* zbrčēt se.

Zbrojovák, -a, *m.* = zaměstnanec brněnské Zbrojovky: To je staré Zbrojovák.

zbrósit; *v.* brósit.

zbrídīt se, 1. *sg.* -dím se, 3. *pl.* -dijó se, *dok., expr.* = vztéci se, zbláznit se: Jak se jí muž z vojni nevrátí, ona se jistotě s teho zbrídí!

zbrínkat; *v.* brínkat.

zbulíkovat; *v.* bulíkovat.

zbuntovat; *v.* buntovat.

zbuňkat, 1. *sg.* -kám, 3. *pl.* -kajó, *dok., zř.* = něco vymyslet, něco někomu namluvit: Co zas tí kluci zbuňkali? — Šak to nezbuňkál žádné, leda Zábřana.

zciĝáňit, 1. *sg.* -ňím, 3. *pl.* -ňijó, *dok., pejor.* = zalhat, selhat: Že ste mne to sciĝáňila!

zdálava, -vi || **zdálka**, -ki, *ž.* = velká vzdálenost: Od nás do Vamberĝice je zdálava. — Tam nemožeš jít pješki, to je zdálka.

zďát se, 1. *sg.* zdám se, 3. *pl.* zdajó se, *nedok.* = zďát se: Co se zďá, to je sen. — *Ústál. spoj.:* Tí šati se mne nezďajó (= nelíbí se). — Co se tí nezďá (= co tě to napadá)?

zďavky, -vek, *ž.*, *pomn.* = oddavky: Zďavki neběvali u nás aňi f pátek, aňi f sobotu; **zďavkové**, *příd. jm.* = oddavkový: To só mí zďavkovi šati.

zdechle, *příd. jm.* = 1. *zhrub.* těžce churavý: Je tag zdechle, že vám to aňi vıpvovějet nemožu. Uš sotřá chodí; 2. *přih.* velmi líný: Je tag zdechle, že aji do lúška mu musijó nosit sňídaňi.

zdechloň, -a, *m.*, *zhrub.* (*nadávka*) = velmi neďživý člověk: Je to zdechloň, keré nemá kóska zdraví, a liďom pokoja nedá.

zdekovat se, 1. *sg.* -kuju se, 3. *pl.* -kujó se, *dok., přih., voj., ml.* = schovat se, ukrýt se: Na vojne zme se dekovali, abizme nemuseli jít na frontu.

zďelat; *v.* ďelat.

zďílka, -ki, *ž.* = ďelka: Přeřezál lúško po zďílce na púl.

zďohnat, 1. *sg.* zďoženu, 3. *pl.* zďoženo,

dok. = dohonit: Enom už bješ, šag já te zďoženu.

zďolít, 1. *sg.* -lím, 3. *pl.* -lijó, *dok.* = zďolat, zmocí: Já nevím, esli tó prácu zďolám do večera.

zďovat, 1. *sg.* -vám, 3. *pl.* -vajó, *nedok.* = nadouvat: Nevím, co sem sňedl, že mne to tag zďová.

zďověďet se, 1. *sg.* zďovím se, 3. *pl.* zďovijó se, *dok.* = dozvěďet se: Bješte na počtu, tam se to zďovíte.

zďravé, *příd. jm.* = zdravý: Voda přé je zďravé nápoj, ale já temu modz nevjerím. Já mám rači pivo. — Tadi u nás v lesu je zďravo (= zde kaďěmu slouží zďraví).

zďravota, -ti, *ž.* = zďraví, plnost zďraví: Kozí mlíko, gdo ho može pit, je zďravota. **zďravučké** || **zďravunké**, *příd. jm., expr.* = velmi sloužíci zďraví: Faninka je zďravučká jako pipka. — To je zďravunkí ěite, ňigdá aňi nezaplače.

zďrbnót, 1. *sg.* -nu, 3. *pl.* -nó, *dok., přih.* = zemřít: Zďrbní rači, neš te objesijó.

zďrhat, 1. *sg.* -hám, 3. *pl.* -hajó, *nedok., poněk. přih.* = utíkat: Jag uvideli starostu s tatarem, zďrħali kamkeré; **zďrħnót**, 1. *sg.* -nu, 3. *pl.* -nó, *poněk. přih.* = utéci: Já jim do Německa nepudu, já zďrħnu třeba z vlaku.

zďrobit; *v.* drobit.

zďrzet se; *v.* držet.

zďůvjeřit se, 1. *sg.* -řím se, 3. *pl.* -řijó se, *dok., velmi zř.* = zkroutit se, zďortit se: Tá zem (= podlaha) je celá zďůvjeřená.

zďěňická, -ké || **zďěňičina**, -ni, *ž.* = zednická práce: Púl ěďeňi ěľá zďěňickó. — Taťinek povíďali, že pudu taki na zďěňičinu.

zďěňičit, 1. *sg.* -čím, 3. *pl.* -čijó, *nedok.* = Konal zednickou práci: Aňi zďěňičit se mne nechce.

zěbrat (se); *v.* brat.

zěhnót; *v.* hnót.

zěhrát; *v.* hrát.

zějít; *v.* jít.

zelené, *příd. jm., velmi zř.* = zelný: Mívali zme g večeti zelenó polířku.

zelenkávé, *příd. jm., expr.* = nazelenalý: Voda je taková zelenkává; **zelenóčeké**, *příd. jm., expr.* = pěkně zelený: Travička je zelenóčeká, že bich si hned do ňi lehl.

zelina, -ni, *ž.* = léčivá rostlina: Na kaďó nemoc se kaďzá zelina nehodí. Tak třeba ot kašu je řepiček, od žalótka zemňežluč a od nátchi lebarborovi lěstf.

zelinka 1^o, -ki, *ž.* = léčivá rostlina: Na tó zázračno zelinku chodívali babi z ďaleka.

zelinka 2^o, -ki, *ž.* = 1. nezralé, ještě zelené ovoce, zvl. hrušky a švestky: Só to eše zelinki, a uš to jíš?; 2. *přen., pejor.* =

bledý, nezdravý člověk: Co temu človjekovi schází, že je taková zelinka?

zelňák, -a, m. = koláč plněný zelím: Abich pravdu řekl, já nemám zelňáki modz ráť.

zelové = Člověk rád jedoucí zelí: Já su zelové.

zem, 2. j. č. zemňe || **zemi, ž.** = 1. prst, půda, hlína: V horách je tuze bídná, ne-órodná zem. — **Tatínek** só v zemi už na desáté rok (= v hrobě); 2. podlaha (z hlíny i jiná): Sklínka spadla na zem a rozbila se; 3. pevnina, souš: Diš nás za Rakóska odvedli, museli zme přísahat, že budem věrní císaři pánu na vođe i na zemi; 4. kraj, krajina, vlast: S keré zemňe vi ste? — **Ustál. spoj.:** Modz zestárl a roste do zemňe (= hrbí se).

zepsut, 1. sg. -psuju, 3. pl. -psujú, dok. = 1. **zhrub.** důkladně vyčinit, vyhubovat někomu: Falár nás zepsul, že nechodíme pořádně do kostela; 2. **zhrub.** velmi pokazit, špatně provést: Tá eletrika je zepsutá. Díť nám to nechce sfítit ani f sekňici, ani na siňi.

zerz, -u, m. = rez: Co je na tem nožu zerzu!; **zerzavé, příd. jm.** = 1. rezavý: Aji vidlički só zerzavi; 2. ryšavý: Má zerzavi vlasi jako liška.

zerzat, 1. sg. -zám, 3. pl. -zajó || **zerzavjet, 1. sg. -vím, 3. pl. -vijó, nedok.** = rezavět: Fšecko náčeňi ve vlíku zerzá. — **Zerzavi** to deň ze dňa víc. — **Slož. dok.:** za-*

zerzoň, -a, m., pejor. = rezavý člověk: Zerzoňi nebévajó hoďňi lidí.

zesekat; v. sekat.

zeseknót; v. sekat.

zesilit; v. silít.

zeskákát; v. skákát.

zesmolít; v. smolít se.

zesobášit; v. sobášit.

zesrat, 1. sg. -seru, 3. pl. -seró, dok., zhrub.: Já bich te zesrala, abich si te vzala (= ohrát, viz to).

zesumírovat; v. sumírovat.

zeškfrkat se; v. škfrkat se.

zeškfrknót se; v. škfrkat se.

zeštímovat, 1. sg. -muju, 3. pl. -mujó, dok. = zladit: Zeštímovali inštrumenti a začali hrát.

zetlet, 1. sg. -tlím, 3. pl. -tlijó, dok. = stlíti: Kostí v hrobje už načisto zetleli.

zezadku, přísł. = zezadu: Zezátku se mňe vi libila neš spřetku.

zezdaleka, přísł. = z daleka: Už na ňeho volál zezdaleka: Strěčku, počkété na mňe!

zezdat; v. dat.

zežmolít; v. žmolít.

zež(h)rat; v. ž(h)rat.

zežvékat; v. žvékat.

zgbat, 1. sg. -bu || **-bám, 3. pl. -bó** || **-bajó, dok., přih.** = pobrat něco, zpr. potají, neprávem: Po smrti starího fšecko zgbali siňi, a cerám nezvostalo nič.

zgebnót, 1. sg. -nu, 3. pl. -nó, dok. = 1. zhasnout: Sfjetlo chřflu sfítlo, ale málo jako za dušički, a potom zgebo načisto; 2. **zhrub.** zemřít, scípnout: Jag je velké pán, tag jedná taki zgebene.

zgrajfnót; v. grajfnót.

zgučít se, 1. sg. -čím se, 3. pl. -čijó se, dok. = shromáždit, shluknout se: Zgučili se kolevá ňeho, a že pudó krasť hruški.

zgvalťovat; v. gvalťovat.

zhádát se z nekem o neco, 1. sg. -dám se, 3. pl. -dajó se, dok. = pohádat se s někým o něco: Zhádali se v autobusu ze šoférem a nechceli mu zaplaťit.

zhaknót nekeho z něčeho, 1. sg. -nu, 3. pl. -nó, dok. = odradit někoho od něčeho, vymluvit někomu něco: Zhakli mňe s teho, abich si vzala šefca.

zhečmat; v. hečmat.

zhindrovat, 1. sg. -ruju, 3. pl. -rujó, dok. = zničit, přivést do bědného stavu: Vojáci po cfičeňó bili tag zhindrovaňi, že se nemohli udržet na nohách.

zhňikat; v. hňikat.

zhňít; v. hňít.

zhlavec, -vca, m. = peřina pod hlavu: Stačí vám jeden zhlavec?

zhlídné, příd. jm., zř. = hezký: Je zhlídné chlapec, a toš se nedifte, že só do ňeho děfčata celí přič.

zhlízet, 1. sg. -žím, 3. pl. -žijó, nedok., expr. = hledět zmařeně, mračit se: Co na mňe tag zhlížíš jako čert, šak sem ti ňic neudělala.

zhňiloch, -a, m., pejor. = líný člověk: To je zhňilocha kus. Celé deň leží v lúšku nebo sedí za stolem a nechá si slóžit.

zhňilost, -i, ž. || zhňilota, -ti, ž., obhr. = lenost: Ze zhňilostí nendé ani na stranu. — Jaja, zhňilota je nemoc, s keró si ani chitří dochtóři nevijó radi.

zhongat; v. hongat.

zhrbacené, příd. jm. = hrbatý: Už je ot té práce zhrbacené až g zemi.

zhřebné, příd. jm. = březí (jen o kobyle): Kobila je zhřebná, hřibje čekáme každó chřflu.

zhřívát, 1. sg. -vám, 3. pl. -vajó, nedok. = ohřívát, zahřívát: Zhříváme vodu na kópáňi večír.

zhumplovat, 1. sg. -luju, 3. pl. -lujó, dok., expr. = zničit (např. dobytek apod.): Tolí na koňe furt nakládali, že só fčil zhumplovaňi.

zhurkat, 1. sg. -kám, 3. pl. -kajó, dok. = probudit: Nėňi ho možná zhurkat, jak třřdo spi.

zchrómat, 1. sg. -mám, 3. pl. -majó, dok. = zchromit: Starček je ot té vječné dřini jak-sepatří schrómané.

zima, 2. st. zimněš, přisl. = chladno, studeno: Je mne zima od noh. — F srpnu béva negdi ráno uš zimněš.

zimavo, přisl. = chladno: Venku je zimavo, trochu zatop!

zink, citosl. označující úder: Učelál zink, a bíl v lufte.

zinkat, 1. sg. -kám, 3. pl. -kajó, nedok. = tlouci, bit do něčeho, zprav. něčím tvrdým (kamenem apod.), takže vzniká jasný zvuk: Čím ho to zinká? Kameňem nebo čem?; **zinknót**, 1. sg. -nu, 3. pl. -nó, dok. k zinkat: Tak te zinknu po hubje, jag nepudeš.

zjančit se, 1. sg. -čím se, 3. pl. -čijó se, dok., expr. = ztratit rozvahu, zbláznit se: On dělá vječi hlóposti než zjančené kuň.

zljajdačit se, 1. sg. -čím se, 3. pl. -čijó se, dok. = zljajdačit: S tema špatnáma kamarádama se náš kluk načisto zljajdačil.

zljadat se; v. lajda.

zlato, -ta, stf. = drahý kov: Prstínek pré je z opravdofského zlata; **kočičí zlato** = žlutavá slída: Jako děcka zme mňeli velkó radost z kočičím zlata.

zlé, příd. jm. = 1. mravně špatný: Jag možó bit tí lidí tag zlí a lidom toli ubližovat!; 2. nepřiznivý, nebezpečný: F takové zlé čas je škoda vlnhat psa ven; 3. pejor. rozžlobený, rozhněvaný: Tafínek je na mne zlé, že sem ho neposlechlá.

zlinirovat, 1. sg. -ruju, 3. pl. -rujó, expr. = zbit, ztlouci někoho: Já te zliníruju, že te vlastní matka nepozná.

zliskat, 1. sg. -kám, 3. pl. -kajó, dok., expr. = zbit, ztlouci někoho: Tata ho tag zliská, že mu aš kríf tekla z nosa.

zluďakat se, 1. sg. -kám se, 3. pl. -kajó se || **zluďařit se**, 1. sg. -řím se, 3. pl. -řijó se, dok., pejor. = stát se zhýralcem, zljajdačit: Dokát sedél doma, bíl hodné, ale jak přišel do sfjeta, zluďakál se. — Poslóché, nepi, nechot do hospodi, ať se nám nezluďaříš.

zmáhat se, 1. sg. -hám, 3. pl. -hajó, nedok. = přemáhat, překonávat: Uš su staré a práca mne zmáhá.

zmáchat, 1. sg. -chám, 3. pl. -chajó, dok. = 1. zmáchat někoho: Spadl do ríbníka a pořádně se zmáchál; 2. expr., zř. = důkladně někoho opít: Na Slovákách majó velkó radost s teho, diž možó vínem ve sklepje nekeho zmáchat.

zmachlát, 1. sg. -lám, 3. pl. -lajó, dok. = 1. zmást, poplést: Musím vám říct, že temu nerozumím, jag je to fšcko zmachlaní; 2. zmačkat: Vitahl z kapce papíroví peníze pořádně zmachlaní.

zmachlovat; v. machlovat.

zmalovat; v. malovat.

zmanžárovat, 1. sg. -ruju, 3. pl. -rujó, dok., zř. = sníst: Aňi vám nepovím, co bilo fšcko nachistáni na stole, ale von jedo dva dvje fšcko zmanžároval.

zmárňit, 1. sg. -ňim, 3. pl. -ňijó, dok. = 1. promárňit něco: Takoví zbiteční vjezi kupovat só zmárňení peníze; 2. pokazit, zničit: Ti fšcko, co vemeš do ruki, musíš zmárňit.

zmasirovat, 1. sg. -ruju, 3. pl. -rujó, dok. = 1. provést masáž: Mám revma v koleže a musím chodit na středisko na masírování; 2. přen., expr. = zbit: Nepré si, já je zmasíruju, že te přende smích.

zmasít, 1. sg. -tím, 3. pl. -tíjý, dok. = 1. expr. zbit někoho: Nedopaluj, nebo te zmasítm; 2. expr. ledabye něco provést: Zmasít šati tak, že nesó k potřebje; 3. expr. pochutnat si: Kluk si nevíbírá, fšcko zmasít, co mu dám.

zmaškařit se; v. maškařit.

zmata, -ti, ž. = nepodařená, bezvýznamná věc: Diž je ten slavné výprodej, jak to tag nóbl menujý, lidí kópijý gdejakó zmatu; **zmata**, m., přih. = člověk budižkníchemu: Co chceš ot takovího zmati? Néni g ničemu, nigde ho nemožeš poslat, enom bi pořád neco dobrího jedl.

zmaťičkované, příd. jm., žert. = opilý: Je zmaťičkované jako vápeňik a sotfá stóji na nohách.

zmatřovat, 1. sg. -ruju, 3. pl. -rujó, dok. = unavit, utýrat: Uš su s teho chozeňi sem tam zmatřované.

zmehnót, obyč. jen ve spoj. zmešlo nekemu' = nepovedlo, nepodařilo se mu: Šél najisto za teho poslanca, ale zmešlo mu. Zvolili nekeho jinšho.

změlka, -ki, ž. = mýlka, omyl: To musí bit mělka! Já mám fšcko zaplacení.

zmerčít, 1. sg. -čím, 3. pl. -čijó, dok. = zpozorovat: Jag ho zmerčil, začál nadávat.

zmeškat, 1. sg. -kám, 3. pl. -kajó, dok. = opozdit se: Zmeškál sídmó (= vlak jedoucí o 7. hodině), a proto musél jet až z úsmó.

zmíchat, 1. sg. -chám || -šu, 3. pl. -chajó || **zmíšó**, dok. = pomístit: On to fšcko zmíchal dohromadi, že se f tem žádně neviznál.

zmína, -ni, ž., zastar. = zmínka: V novinách aňi v rádiuju néni zmíni o ňem, esli je ešce na živu nebo umřél.

zmlět, 1. sg. zmelu, 3. pl. zmeló, dok., expr. = zbit, ztlouci: Zmlél ho, co do ňeho vlezlo. Srov. semlet.

zmňáct; v. mňáct.

zmňágat; v. mňágat.

zmocit; v. mct.

zmokřat; v. mokřat.

zmola, -le, ž. = výmol, roklina: Ve zmoli zme si hrávali na ritíře a lópežňiki.

zmordovat, 1. sg. -duju, 3. pl. -dujů, dok. = pobít, povraždit: Spivali zme dlóho pjesníčku o vrahovi, keré zmordoval ze žár-
livosti sfó miló.

zmotat se, 1. sg. -cu || -tám se, 3. pl. -có || -tajó se, dok. = 1. zmocit se: Gdi se já zmocnu na kozu?; 2. expr. opít se: Bíl zmotaně jak prase.

zmoženě, *příd. jm., expr.* = 1. unavený: Mám zmoženó nohu; 2. expr. opilý: Zmoženě spadl f hospođe pot stúl.

zmrákat se, *neosob.*, 3. sg. -ká se, *nedok.* = smívat se: Ke šftrté hoďiře už se zmráká.

zmrk, -u, *m.*, *zř.* = přítmi, soumrak: Za zmrku šel s flintó na čekánó.

zmrknót; *v.* mrknót.

zmrsklé, *příd. jm., ml., posm.* = nepodá-
řený: Tó só zmrsklí koláče.

zmršček, -ščka, *m.* = prut: Kolig zmrščekú o mňe tata olámál, už aňi nevím.

zmrvíť, 1. sg. -vím, 3. pl. -vijó, dok. = 1. pocuchat, rozházet; Gdo tó slámu tag zmrvíť?; 2. expr. pokazit: Ti sis ale to vi-
sfječení zmrvíť!; 3. *pejor.* znásilnit, zprznit: Jaké bude mňet Terka život, diž je zmrvená a ñigdo si ju neveme.

zmrzet se, *neosob.*, 3. sg. zmrzí se, dok. = omrzí někoho něco: Uvidíš, že se ti to brzo zmrzí zostat tag mladó vdovó.

zmrzlík || **zmrzloň**, -a, *m., poněk. přih.* = zimomřivý člověk: To je zmrzlík! Má šál, klustó vestu, flanelovó košulu na sobje, a furt je mu zima. — To je zmrzloňa kus, keré bi furt seděl u kamen.

zmuchlat, 1. sg. -lám, 3. pl. -lajó, dok. = 1. zmačkat: V zmuchlaných novinách bíl za-
balené vuřt; 2. expr. pocuchat: Zmuhlál ji vlasi a celó ju zhubičkovál; 3. expr. poplést: Ti óťti só tag zmuchlani, že se v ñich žádně nevizná.

znački, *přisl.* = naznak: Strčil do kluka a kluk se hneť sfalil hore znački.

znát, 1. sg. znám, 3. pl. znajó, *nedok.* = znát: Znáť cestu do Křižanovic jak sfi boti. — *Některá ustál. spoj.*: Tó ranu na krku něňi aňi znát (= je nevelká). — On zná na fšeci inštrumentí (= umí hrát). — Ot fčerěška starostu neznám (nemluvím s ním, hněvám se na něho). — *Slož. dok.*: *po-*: Já ho hneť poznám po hlasu; *o-se**; *při-*: Při-
znál se, že ho zabil. — Přizné barvu (= při-
hoď kartu téže barvy); *roze-*: On vám dobře nerozezná barvu zelenó a červenó, a chce jít g dráže; *u-*: Uznál sfó chibu, ale bilo už pozde; *vi-se*: Vizná se f klaceňici (= ví
dobře a v pravou chvíli, co má dělat).

Znojím, -a, *m., zastar.* = Znojmo: Do Znojima zme ježdžali na oharkí z vozem.

zobat, 1. sg. -bu || -bám, 3. pl. -bó || -bajó, *nedok.* = zobákem sbírat, klovat: Poďvé se,

jak ti kuřátka pjekně zobó; 2. *přen., poněk. pejor.* shánět vůbec, krást: Ferda zobe pro sebe, co gde nande; 3. *zř.* trpět, pykat: Já zobu gdeco nepřijemňi za starího, kerího nemá žádně ráť. — *Slož. dok.*: *ob-**.

zohrát || **zvohrát**; *v.* hrát.

zostat || **zvostat**, 1. sg. zozstanu || zvozstanu, 3. pl. zozstanó || zvozstanó, dok. = zústat: Zostál jako vopařeně. — On si mislí, že to tak zvostane do sódního dňa.

zráčít se; *v.* ráčít se.

zrajtovat, 1. sg. -tuju, 3. pl. -tujó, dok., *expr.* = dát někomu co proto: Ten mňe zrajťoval, že sem přišel do práce pozde. — Za ti hlópi klebeti ho zrajťovali jaksepatri.

zrajzovat, 1. sg. -zuju, 3. pl. -zujó, dok. = zehodit, prochodit: Jako miškář zrajzovál púl Evropi.

zrázovat, 1. sg. -zuju, 3. pl. -zujó, dok. = procestovat: Vojáci zrázujó heské kósek sfjeta.

zražna, *přisl.* = rychle, prudce: Zražna se pusfil do práce.

zředit, 1. sg. -ďím, 3. pl. -ďijó, dok. = živě proběhnout sem tam: Zředitas celó dē-
dinu, abi ti prodali masní.

zřédovat, 1. sg. -duju, 3. pl. -dujó, dok. = zabočít někam: Zřédovala saňe napravo, abizme nevetleli do stroma.

zrechnovat, 1. sg. -nuju, 3. pl. -nujó, dok. = vypočít něco: Hospocké zrechno-
vál, co su mu dlužné.

zrepetirovat, 1. sg. -ruju, 3. pl. -rujó, dok. = zopakovat něco: Páňi muzikantí, prosím vás, zrepetírujte ešče jedně ten valčík.

zrevidovat, 1. sg. -ruju, 3. pl. -rujó, dok. = zrevidovat: Su moc zvjedavě, jag zrevidírujové veboře ti zmuchlani óťti.

zrichtovat; *v.* richtovat.

zrozumět, 1. sg. -mím, 3. pl. -mijó, dok., *zř.* = porozumět: Já bich chtěla, abi mňe fšeci zrozuměli.

zruďit se, *neosob.*, 3. sg. -ďí se, dok., *vel-
mi zř.* = nepověst se, nepodařit se: To se pane zruďilo!

zřeknót se || **zřít se**, 1. sg. zřeknu se, 3. pl. zřeknó se = 1. zřici se, vzdát se ně-
koho, něčeho: On se zřekl podílu po tatovi; 2. smluvit se: Zřekli se, že pudó spolem na vélet.

zřezat, 1. sg. zřežu, 3. pl. zřežó, dok., *expr.* = zbit, ztlouci: Pan učitel zřezál Frantu, že odmľoval.

zřít se; *v.* zřeknót se.

zříkat se; *v.* říkat.

zřeklina, -ni, *m. i ž.* = zřeklý člověk: Franta bíl velké steklina, ale jeho žena bila steklina ešče vječi. *Sr.* vřeklina.

zubál, -a, *m., zvel., zhrub.* = 1. velký, ne-
hezký zub: Bilo bi to heské děfče, enom

dibi nemňelo ti zubále, kerí ju đelajú škar-redó; 2. člověk s takovými zuby: Mí zme na něho křičeli: Ti zubále!

zubatá, *expr.* = smrt: Uš to dlóho trvat nebude a přinde pro mňe zubatá s kosó.

zubaté, *příd. jm.* = mající zuby: Človjek bí aňi nevjeřil, co je f tech hoďinkách zubatých koleček; *přen.*: Sluňičko je už zubatí (= mnoho nehřeje). — Riž bude zubatá, přšelo do kfjetu (= bude mít řidké zrno, na klasech budou zuby).

zubík, -a, *m.* = zoubek: Má už dva horní zubíki.

zubit se, 1. *sg.* -bím se, 3. *pl.* -bijó se, *nedok.*, *expr.* = smát se, *zvl.* s odkrytými vyceněnými zuby: Zubí se na mňe jako tele na noví vrata. — *Slož. dok.:* za-se*.

zunk, -u, *m.*, *expr.* = doušek: Uďelál jeden zunk, dva zuňki, a sklinka bila prázná.

zunkat 1°, 1. *sg.* -kám, 3. *pl.* -kajó, *nedok.* = dychtivě, s chutí pít: Zunkál s půl-litrové sklínki gořalku; *zunknót*, 1. *sg.* -nu, 3. *pl.* -nó, *dok.* k zunkat 1°: Rát si zunkli dobrího vínečka. — *Slož. dok.:* vizunknót*.

zunkat 2° = tlouci: Zunká ho po hlavje a nemíňi přestat; *zunknót dok.* k zunkat 2°: Zunkl ho po kotrbje.

zupák, -a, *m.*, *vój.* = někdejší délesloužící, hl. šikovatel: Zupák bíl spíš na vojňe velké pán, s kerém muséls bit za dobře, abí tí dál vichásku.

zvač, -a, *m.*, *zastar.* = hoch, který zval na pohřeb, když zemřel svobodný hoch nebo svobodné děvče: U nás už bíl zvač, abí naša Fánka šla za dróšku na pohřep.

zvalchovat; *v.* valchovat.

zvandrovat; *v.* vandrovat.

zvečeřivat se, *neosob.*, 3. *sg.* -vá se, *nedok.* = stmívat se: Uš se pomali zvečeřívá.

zverbovat; *v.* verbovat.

zvěška, -ki, *ž.* = výška: Ten Špilberk, to je zvěška!

zvjetřené, *příd. jm.* = zdivočelý: Poslední dobu je kluk jaksi zvjetřené.

zvjetřit, 1. *sg.* -řím, 3. *pl.* -řijó, *dok.*, *posm.* = 1. čichem vypátrat, ucítit: Pes zvjetřil z daleka lišku a aló za nó k dófe; 2. *přih.* prohat někoho: Já ho zvjetřím, že mňe pomlóvál; *z. se* = stát se divokým, splášt se: Ruda se hnef zvjetřil, diž uviděl heskó ženckó.

zvochléňat, 1. *sg.* -nám, 3. *pl.* -najó, *dok.*, *velmi zř.* = natlouci někomu: Já ho zvochlénám, uvidíš!

zvochlovat; *v.* vochlovat.

zvolit, 1. *sg.* -lím, 3. *pl.* -lijó, *dok.* = přivolit k něcemu: Já na to nezvolím, abí si vzál taková žebračku, co má enom dušu f fele.

zvónit, 1. *sg.* -ním, 3. *pl.* -ňijó, *nedok.* = vydávat tón, znít: Dneska zvóníl Pecóh poledňe už v jedenást. — *Ustál. spoj.:* O Terce sem slišél cosi zvónit (= slyšel jsem povídat, ale nic určitého). — Sefka pude do kláštera, gde zvónijó gařama (*posm.* o děvčeti, které má rádo chlapce). — *Slož. dok.:* do-: Dozvóníl a šél si lehnót; do-se: Nemohl se k ním živó mocó dozvónit (= domoci se přístupu); na-: Co ten jim o mňe nazvóníl (= naklábosil), Buch sám ví; na-se: Za tí roki se neco nazvóníl; od-: Odzvoň poledňe a pudem do pola; vi-*; za-: Zazvóníl jedná dvakrát, a dost.

zvostat; *v.* ostat.

zvrát, -u, *m.*, *velmi zř.* = srážné místo: Pozor na ten zvrát, ať se tam nepřekofíš aji z vozem.

zvrhnót se; *v.* vrhnót.

zvrzat, 1. *sg.* -žu || -zám, 3. *pl.* -žó || -zajó || **zvrznót**, 1. *sg.* -nu, 3. *pl.* zvrznó, *dok.*, *expr.* = zkazit, pokazit něco: To visfječení máš ale zvrzaní. — To je šefc! Pré je viučené v Viďnu, a zvrzne každí boti.

zvůla, -le, *ž.* = přílišná libovůle, svévole: Je to jedináček, a toš ji nechávajó ve fšeckím zvůlu.

Ž

žaba, -bi, *ž.* = žába: Žabí f tem ribňiku đelajú pjekné koncert. — *Ustál. spoj. a při-rov.:* Rostřnu te jag žabu (žert. pohrůžka). — Hleďí jag žaba s kiški (*posm.* = vyjeveně). — Je studená jag žaba. — Má hubu rapató jag žaba.

žabant, -a, *m.*, *expr.* (*mírná nadávka*) = rozpustilé dítě: Žabante, že tí jednu střelím! **žabí**, *příd. jm.* = náležející žábě: Hádažó se o žabí chlup (= o maličkost).

žabína, -ni, *ž.* = žabí vajíčka: V ribňiku só samí žabíni.

žabisko, -ska, *stř.*, *zvel.*, *zhrub.* = velká, ošklivá žába: Neber do rukí to žabisko!

žádat si, 1. *sg.* -dám si, 3. *pl.* -dajó si, *nedok.* = vyslovovat žádost, přání: Žádé si ode mňe co chceš, fšecko tí dám. — Opté se teho ducha, co si žádá. Snáď mu možeme nejak pomoct, abí bíl visvobozené. — *Ustál. spoj.:* Nežádé si mňe, nebo otpášu řemeň (jemná pohrůžka malým dětem).

žalobné || **žalovné**, *příd. jm.*, *jen ve spoj.* „ž. koláček“ = kdo rád na někoho žaluje, rád si stěžuje, žalobníček: Ve školi zme ho

nemněli rádi, že byl takové žalobné koláček. Viz i pagáček.

žalovat se, 1. sg. -luju se, 3. pl. -lují se, *nedok.* = stěžovat si, naříkat: Žaloval se stréčkovi, že ho Franta pobíl.

žalovné; v. žalobné.

žalovník, -a, m. = žalobník: Mí se temu žalovníkovi enom smějeme; *žalovnička*, -ce, ž. = žalobnice: Nech ju bit, tó hlópó žalovniču.

žandár; v. šandár.

žaroské, *příd. jm.* = žarošický, ze Žarošic: Panenko Marija Žaroská, pomoš mne!

žaróš, -a, m. = blatouch: Už je jaro, na lóce kfete žaróš.

žáfa, -ře, ž. = zář: Stodola bila v jednom ohňu a šla od něho velká žáfa.

žblóchat, 1. sg. -chám, 3. pl. -chajó, *nedok.* = žblunkat, šplouchat: Ve sklince cosi žblóchá. Je to voda, volej nebo co?

žbluňa, -ně, m. = 1. zř. bublina: Pršelo jako s konvje a na vođe se dělali velkí žbluňe; 2. *přih.*, čast. těžkopádný člověk, hlupák: Prosim vás, co je f tem véboře taková žbluňa platná.

žbrdol, -a, m., *žert.* = sklenice piva: Dé mne taki žbrdol plzenského!

žbrinda || *žbrunda*, -di, ž., *přih.* = nechtutný nápoj (např. káva, pivo), brynda: To kafé bilo ale žbrinda! — Temu říkáš pivo? To je žbrunda, kerá nění k pití.

žbrónat, 1. sg. -ňám, 3. pl. -ňajó, *nedok.* = 1. bryndat polévku apod.: Co pořád žbrónáš tó políku!; 2. *přih.* = zbytečně rozlévat: Nežbróně díščočku, mám ju na praňí.

žbrunda; v. žbrinda.

žďárat, 1. sg. -řu || -rám, 3. pl. -řó || -rajó, *nedok.* = 1. štárat do něčeho: Furt se žďáře v zubech; 2. *přen.*, *expr.* = šfouat, rýpat: Jag je vožralé, do každého žďáře.

žďrcat, 1. sg. -cám, 3. pl. -cajó, *nedok.* = drcat, trkat: Běček jich žďrcal rohamu; *žďrcnót*, 1. sg. -nu, 3. pl. -nó, *dok.* k žďrcat: Tag do něho žďrcí, že bíl hned na zemi.

žďuchanec, -nca, m. = štouchnutí, zprav. do zad: Matka mne dá každó chvílu pár žďuchancú, ale s teho si já řídž nedělám.

žďuchat, 1. sg. -chám, 3. pl. -chajó, *nedok.* = strkat, štouchat, obyč. do zad: Žďuchá do mne, abich šel polóbnót kmotřence ruku; *žďuchnót*, 1. sg. -nu, 3. pl. -nó, *dok.* k žďuchat: Žďuchl do něho, že nemá modz mluvit. — *Sloz. dok.*: na- se (= mnoho): Ten se do něho neco nažďuchál; *vi-*: vi-žďuchnót (= vystrčit): Vižďuchl ho z řadi a postavil se tam sám.

žďurhanec, -nca, m. = šfouchanec, zvl. do zad: Co tá dostane ode mne žďurhancú!

žďurchat, 1. sg. -chám, 3. pl. -chajó, *nedok.* = štouchat: F kostele se klučí žďurchali, že se až lidí na ře vobraceli; *žďurch-*

nót, 1. sg. -nu, 3. pl. -nó, *dok.*: Enom do mne jednó žďurchní, šag uvidíš.

žebraček, *příd. jm.* = vlastní žebračkoví, příznačný pro žebračka: Pamatuju si ho, jak chočil ze žebračkémm pitlem od ředini g ředíne.

žebraček, -čka, m., *expr.* = mrzáček: Takovího žebračka rači abí si PámBuch vzál! **žebračina**, -ni, ž., *pejor.* = chudina, chudý člověk: S taková žebračinó se já nezahodím, já si ju nevemu.

žebračisko, -ska, *stř.*, *pejor.* = chudý, nezámožný člověk: Vi ste páni sedláci, a mi enom protivá vám žebračiska.

žebračit, 1. sg. -čím, 3. pl. -čijó, *nedok.* = plahočit se: Žebračí se žebračí, ale říc nu to nění platní, nemá negdi co jest. — *Sloz. dok.*: do- se*.

žebračka, -ki, ž. = žebrající žena: Na starost se stala žebračkó.

žebračka, -ki, ž. = předsíň v kostele, kde sedávají žebrači a žebračky: Sedelo jich ale pjet v žebračce a modlili se Očenaš.

žebraček, -a, m. = 1. žebrající člověk: O hodech se rostrhl s tema žebračkama pitě!; 2. *expr.* mrzáček (o člověku n. o zvířeti): Jozeř je žebraček na obje dvje nohi. — To nění kuň, to je žebraček; 3. *expr.* chudý, nuzný člověk: Přišel o řšeko a řčil je z něho skoro žebraček, keré nemá co strčít do hubi; 4. hra v karty: Abiste vjeřeli, hraju žebračka; 5. podpěra k uhnilemu sloupu v plotě. Viz obraz.

žebrota, -ti, ž. = 1. žebráni: Jozef chočil po žebrota; 2. *expr.* bída, chudoba: To nění na živobití, to je hotová žebrota; 3. *expr.* chudí, nuzní lidé: Že zme vihořeli, zme žebrota každímu na optíš.

žebrovat, 1. sg. -buju, 3. pl. -rujó, *nedok.*, *poněk. přih.* = hitavě jíst: Ten žebrovje, jako díbi celé tedeň nejedl.

žebř, -a, m. = věší žebřík: Spadl ze žebra a celé se doklólkl; *žebříček*, -čka, m. = 1. žebřík: Postavil si ke střěšní žebříček; 2. rostlina *Achillea millefolia*: Žebříček je dobré na řšeci nemoce, na jakí si enom spomenete.

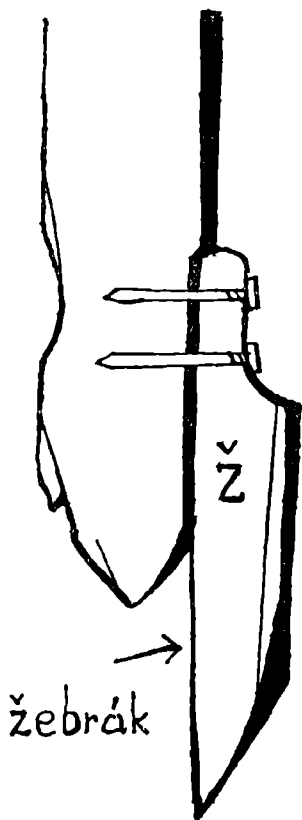
žebřinák, -a, m. = venkovský vůz se žebřinami na svážení obilí: Koňi sotřá utahli žebřinák, jag bíl tešké. — Žebřinák stójí pot kúlnó.

žedlíček, -čka, m., *expr.* = žejdlík: Až vipiju žedlíček nečeho, budu veselěši; *žedlík*, -a, m. = stará míra na tekutiny (necelého půl litru): Kópil si dva žedlíki piva.

žehnáček, -čka, m. = kropenka: Žehnáček bévál ve starěch chalupách u dveří.

žékruř, -e, ž., *zř.* = zátočina: Potok tam dělá žékruř.

železnák, -a, m. = železný hrnec: Vařím v železnáku erteple pro prasata.



Žebraček || apoštol (= potpjera k uhlílmú slópu v plote)

železník, -a, *m.* = obchodník se železem: Učil se ve Slafkovje u železníka.

želízko, -ka, *stř.*, *zř.* (*Jen pl. 1. -zka, 2. -zek*) = 1. železná pouta: A milé četník hned vitahl želíska s kabele a zapl mu jich na ruku; 2. brusle: Dneska aji na deďiňe ježdžáj v zémňe na želískách.

ženáč, -a, *m.* = ženatý muž: Přet půlnocó mívali sólo taki ženáčí.

žeňidlo, -dla, *stř.*, *žert.* = chuť na ženění: Najedno přišlo na něho to žeňidlo a za mňesíc bíl ženaté.

ženírovat se || **žinírovat se**, 1. *sg.* -ruju se, 3. *pl.* -rujój se, *nedok.* = být nesmělý, ostýchat se: Enom se neženíruje a sleťe si kabáti! — Přede mnó se nemusíte žinírovat. Já už su dlóho vdaná.

žgrindák, -a, *m.* = ubrousek, který se dáva malým dětem pod bradu, aby se nepobryndaly: Si už staré chlap, ale potřebovál bis ešče taki žgrindák; *žgrindat se*, 1. *sg.*

-dám se, 3. *pl.* -dajó se, *nedok.* = nechat téci sliny z úst: Já s něm nerát sedím u stola. Žgrindá se tak, že se mňe až žalódek obrací. — *Srov.* grindáček.

žgrindat; *v.* grindat.

žgrintí; *v.* grintí.

žhrót, -a, *m.*, *pejor.* = velký jedlík: Takovího žhróta abi čert živíl.

žica, -ce, *ž.* = lžice: To nésó plechoví žice. Só to stříbrní?; *žička*, -ki, *ž.*, *zdrobn.* k žica: Mi zme fajn roďina. Mi jíme kompót žičkama.

žičník, -a, *m.* = lžičník: Nač mi potřebujem žičník? Diď máme velkí šufle ve stole.

židisko, -ska, *stř.*, *pejor.* = žid: Gde se pohnem, fšadi vidíme ti polskí židiska.

žídlo 1°, -dla, *stř.* = zřídlo, pramen: F Konúfkách (= lesní trať u Rašovic) je modz dobrá voda.

žídlo 2° = 1. žahadlo: Vitahňi žídlo, diš te pichne řčela, a natri si ranu cibuló!; 2. vážka vodní (část řídlo): Nad vodó litájó žídla, gór diž je horko.

židovňa, -ňe, *ž.* = židovský výčep: Stavíl se iďa z jarmaku v židovňi a popijál tam do samňo večera.

žigla, -le, *ž.* = podlouhlá truhla, zejména na mouku: F síňi stála žigla na móku.

žila, -le, *ž.* = 1. trubice vedoucí krev k srdci: On pré má v žilách modró kríf; 2. pomlázka upletená z vrbových prutů: Chlapč choďjój ze žiló po mrskúfe; 3. býkovec, *zastar.* Pastěř choďivál ze žiló. — *Ustál. spoj.*: Musím podávat snopi na patra, abi pré se mňe neskrátíli žile (= abyh nezlenivěl). — Maso je samá žila (= šlachy).

žingla, -le, *ž.* = tlustá tupá Jehla na navlékání šňůrek: Slečna učitelka je jako žingla, keró se navlíkajó prováski k pítlu.

žinírovat se; *v.* ženírovat se.

žirné, *příd. jm.* = žravý: Ten má žirné sóchote (*posm.* o člověku, který rád jí).

živé, *příd. jm.* = živý: Zvostál víc mrtvé než živé. — *Ustál. spoj.*: Za živé sfjet bich tam nešla (ve význ. zesilovacím). — Volala g živímu Bohu, jakí mňela bolestí (ve význ. zesilovacím). — Živé duše tam nebilo (= vůbec nikdo tam nebyl). — Von je vám živé neboščík Jozef (= má touž podobu). — To vobíli je ešče dost živí (= není sdostatek suché), može ešče deň schnót.

živica, -ce, *ž.* = pryskyřice na stromech: Polfíka je slaná jag živica.

život, -a, *m.* = 1. žítí: Já su tag neščasná, že bich si nerači vzala život; 2. žaludek, břicho: Vzal štamprlu šlivovice a povidál: Vendi do života a neškoť! — *Rč.*: To je život bez rukávů (= nestojí za nic).

žízeň, -ňe, *ž.* = žízeň: Mi na polu ne-možem už žízňó vidřzet; *žízňivé*, *příd. jm.* =

žiznivý: Já su tag žizňivě, že bich vipíl půl ribňika.

žižlavé, příd. jm. = žhavý, řeřavý: To uhlí je ešče žižlaví.

žleb, -u (6. p. -bje), *m.* = úzké údolí, úžlabina: Šél sem žlebem od Mőřinova do Maref; *žlíbek, -bka, m., zřobn.* k žleb: Ve Žlípkách (= název polní trati u Rašovic) bili pře skovaňi partizáňi.

žlodek || žlotek, -tka, m. = žlutek: A: Koliks dala do cukroví žlótku? — B: Ale, dušo milá, kolik? No, jeden žlodek.

žloteňica, -ce || žlótka, -ki, ž. = žloutenka: Dostala žloteňicu od lítosti. — Ze žlótka, diš dlóho trvá, nésó žádní špásé.

žlutóčeké, příd. jm., expr. = pěkně, příjemně žlutý: To bili dukáti žlutóčki jako kanárci.

žmíkat, 1. sg. -kám, 3. pl. -kajó, nedok. = při hře na schovávánou zavřít oči, aby „žmikající“ hoch nebo děvče nevěděli, kde se kdo ukryje, a šli ho pak hledat: Gdo bude řčil žmíkat?

žmolek, -lka, m. = kousek něčeho zmačkaného, chuchvalec: Dělal s chleba žmolki a hážel to kuřatom.

žmolít, 1. sg. -lím, 3. pl. -lijó, nedok., expr. = 1. namáhavě žvýkat (zejm. o tom, kdo má málo zubů), těžce rozměňovat: Žmolí ten kósek chleba dlóho chřlí; 2. *posm.* mluvit nejasně, nesrozumitelně: Žmolí cosi, ale čert abi to pochopil. — *Slož. dok.:* ze-: Má špatní zubi, tag mu to trvalo dlóho, neš ten kósek chleba zežmolíl.

žňivo, -va, stř., jen velmi zř., zastar. = žatva, žeň: Ve žňiva je toli práce, že něňi kolikrát aňi gdi pořáďne se najest.

žoch, -a, m. = velký pytel: Strčím te do žocha, jag nebudeš hodná.

žózel, -e, ž. = hromadný název netoliko pro hmyz, ale i pro jiná zvířata (křtky, myši, netopyři atd.), která podle obecného mínění nejsou člověku nijak prospěšná: Možeš křtka nebo miš jest g večeři? Nemožeš. Je to teda žózel, kerá něňi g ničemu a enom škodu človjekovi dělá. — Cigáňi, to só taki taková žózel, kerá bévá v bódách a zlobí starostu.

ž(h)rat 1°, 1. sg. žeru, 3. pl. žeró, nedok. = 1. žrát (o zvířatech): Králíci žeró fšeko, co dostanó; 2. *zhrub.* jíst (o lidech): Ti đecka nejíjó, ti zrovna žeró. — *Ustál. spoj.:* Pořáď žere v hospođe (= nemírně pije). — Ten tó

vohnu žere (= slouží víc než horlivě). — *Slož. dok.:* na- se (= mnoho): Nažrál se fazulí, že mu bilo zle; o- (= opít se): Ožrál se na motiku; pro- (= projíst, propít): Prožhrál chalupu aji pola u žida v hospođe; pře- se (= přejíst se): Přežrál se, a řčil ho boli žalódek; vi- (= vykoustat, vyjíst): Vižrál, co gde bilo f kuchiňi; za- se do něčeho (= vášnivě se pustit do něčeho): Zažrál se do muziki; ze- (= sníst; zpít něčoho do němoty): Zežrál hodné flág masa, štiři knedle, plné talířek česnekové máčki. — Zežrál Štrěšřika šlivovicó tak, že nemohl trefit dom.

ž(h)rat 2°: Žere se f sobje (= trápí se, ale nikomu se s tím nesvěří). — *Slož. dok.:* Dožrál ho, že mu vičeti fšeko do voči. — Skoro se užrál zlostó.

žuchla, -le, m. i ž., expr. = mluvka, žvanil: Taková malá žuchla má celé boží děň co povídat; *žuchlat, 1. sg. -lu || -lám, 3. pl. -ló || -lajó, nedok., expr.* = 1. namáhavě žvýkat, špatně pokousané jídlo hitavě polykat: Hlenku, já ten chlebíček musím dlóho žuchlat, diš ti zubi nésó; 2. *mačkat, cuchat:* Nidz něňi vopatrně na šati, žuchlá jich sakramencki; 3. nesrozumitelně hovořit, žvanit: Furt žuchleš cosi, ale já ti nidz nerozumím.

žúdr, -a || žundr, -a, m. = klenutý výstupek, přístavek před vchodem do domu: Pořádní žúdrí só něvic na Slovákách, ale už jich tam taki ubévá. — Lóballi se v žundru.

žuchnót, 1. sg. -nu, 3. pl. -nó, dok. = hlučně dopadnout: Žuchl na zem, aš to zađuňeo.

žundr; v. žúdr.

žvaček, -čka, m. = silný, zdravý kluk: To je žvaček, na kerím žádnó biđu nevidet.

žvachlat, 1. sg. -lu, 3. pl. -ló, nedok., pejor. = žvachlat, nesrozumitelně mluvit: Žvachlá cosi, ale já mu nerozumím; *žvachta, -ti, m., přih.* = žvanil, mluvka: To je žvachta. Neco sliší zvóňit, ale překřóti to dicki sakramencki.

žvěchat || žvékat, 1. sg. -chám || -kám, 3. pl. -chajó || -kajó, nedok.: Žvěkám to pomali, protože nemám zubi. — Žvěchál na plnó hubu. — *Slož. dok.:* na- se (= mnoho): Nažvěkál sem se tepo třídho masa dosf; po-: Požvěchá to napřet temu đecku; roz-: Rožvěkál to, ale né ľefko; ze-: Kuň zežvěkál fšeko, co mňel v hrante.