

Durdík, Tomáš

## K počátkům a středověké stavební podobě hradu v Blatné

*Archaeologia historica*. 1985, vol. 10, iss. [1], pp. 283-295

Stable URL (handle): <https://hdl.handle.net/11222.digilib/139555>

Access Date: 16. 02. 2024

Version: 20220831

Terms of use: Digital Library of the Faculty of Arts, Masaryk University provides access to digitized documents strictly for personal use, unless otherwise specified.

## K počátkům a středověké stavební podobě hradu v Blatné

TOMÁŠ DURDÍK

Státní hrad v Blatné, ležící na ostrůvku v toku řeky Lomnice (Úslavy), patří bezesporu k našim nejznámějším památkám. Přestože mu v odborné literatuře byla věnována poměrně značná pozornost (nutno uvést alespoň Sedláček 1936, 173–186; Menclová a kol. 1953; Menclová a kol. 1964; Menclová 1976, 85–86, II 274–278, 4414–421; Lancinger–Heroutová–Líbal 1970; v těchto pracích přehled další literatury), soustředily se dosavadní vědomosti prakticky pouze ke dvěma okruhům otázek, totiž k románské kapli a význačné pozdněgotické, zvláště pak Rejtově, přestavbě. Další středověký vývoj doposud unikal vzhledem ke stavu poznání objektu naší pozornosti a víceméně spekulativně byly vyslovovány různé hypotézy. Blatná se tak zařadila mezi naše nejméně poznané objekty, k čemuž jistě nemalou měrou přispívá i nedostatečná úroveň měříčské dokumentace hradu. V rámci současné generální opravy objektu byla v roce 1976 v souvislosti s hloubením rýh inženýrských sítí provedena záchranná akce, která přinesla přes svůj nevelký rozsah závažné výsledky, umožňující nový pohled na počátky i středověký vývoj blatenského hradu.

Se jménem Blatné se v historických pramenech setkáváme nejprve k roku 1235 v predikátu Vyšemíra z Blatné (RBM I, 410). Roku 1241 se připomíná Předota s bratřími z Blatné (RBM II, 1220). Těsně před koncem 13. století je nepochybně doložena existence hradu v souvislosti s majetkovými transakcemi s dvorcem pod ním (*curiam sub castro Blatena* – L. Lancinger (Lancinger–Heroutová–Líbal 1970, 2) cituje J. Loreth: *S. Pauler Formular, Vídeň 1881, 58*). V té době byla již Blatná v majetku Bavorů ze Strakonic, kteří ji drželi až do vymření rodu po roce 1400. Již za posledního Bavora spravoval panství jeho švagr Zdeněk z Rožmitálu, v držení jehož rodu hrad poté přešel a setrval v něm až do poloviny 16. století. Zvláštní rozmach pro Blatnou představovalo období Zdeňka Lva z Rožmitálu (od roku 1485), jehož závratná kariéra vrcholící úřadem nejvyššího purkrabí pražského umožnila rozsáhlou stavební činnost, korunovanou účastí Benedikta Rejta.

Dnešní zámecké budovy obklopují jediné nádvoří a jako jednodílná dispozice byl hrad také vždy doposud uvažován. Skutečnost, že některé dnešní stavby se přiřkládají k obvodu a jiné stojí volně, od obvodové zdi odděleny parkánovitým prostorem, byla vykládána jako nedostatečná půdorysná organizovanost a tato skutečnost pak považována za důkaz velkého stáří hradu (Lancinger–Heroutová–Líbal 1970, 62).

Nejstarší, v dnešním organismu patrnou konstrukcí jsou pozůstatky románské kaple při jihozápadním nároží severovýchodního paláce. Kaple tvořila součást západního palácového křídla, zbořeného v souvislosti s pohledovým otevřením zámeckého nádvoří do krajinařského parku na počátku 19. století. Zbytky románské stavby vykopal v roce 1926 K. Fiala (1927). Výkopem byl odkryt zhruba čtvercový interiér s příložkami ve středu stran, spolu se zachovanými klenebními čely na severu svědčícími o zaklnutí čtyřmi poli křížových kleneb na střední sloup. Vstup

se nacházel v jižní stěně, ve východní byla zjištěna část okenního ostění a na severu dosud existují dva výklenky. Severní zeď použitá pro výstavbu novověkého schodiště si zachovala v úrovni dalšího podlaží fragment půlválcové apsidy. Vnější líc zdíva K. Fiala zachytil kromě zmíněné apsidy pouze na západě, kde nascdalo na mohutný sokl, a na jihu. Při jihozápadním nároží z něj vystupoval blok zdíva, charakterizovaný jako příložka. K. Fiala bohužel, nepublikoval dokumentaci nalezeného stavu, ale pouze rekonstrukční plán. Tento plán neodpovídá zaměření současného stavu (z tohoto důvodu nebylo možno např. přesně zakreslit půdorys vnějšku kaple na obr. 10). Zdívo kaple je zbudováno z pečlivě opracovaných žulových kvádrů, v dodatečně vložených sloupech je druhotně použito několik původních architektonických článků.

K. Fiala na základě nálezů i s využitím popisu hradu z poloviny 17. století, který v západním křídle uvádí „... dva sklípy, jeden při zemi, druhý vejš nad tymž vystavený z kamene, oba klenuté, řečené v kapli pohanské“ (Lancinger–Heroutová–Muk 1970, 8–9), rekonstruoval objekt jako patrovou kapli, která nad kvadratickým přízemím měla střední čtvercovou část opatřenou na všech čtyřech stranách půlválcovými apsídami. Podle přesvědčivé konstrukce L. Lancingera (Lancinger–Heroutová–Líbal 1970, 4–5) měla kaple patrně mariánské zasvěcení.

Rekonstrukce K. Fialy byla přes svou odvážnost dosavadní literaturou přijata (kromě citovaných prací o hradu např. Merhautová 1971, 96–97; Kuthan 1972, 184–185). Nový podnět přinesl nález čtyř fragmentů klenebních žeber (tři s půlválcovým profilem a jednoho trojlístového) v klenebním zásypu sousedního severozápadního paláce (Štorm 1956), datovaných kolem přelomu první a druhé čtvrtiny

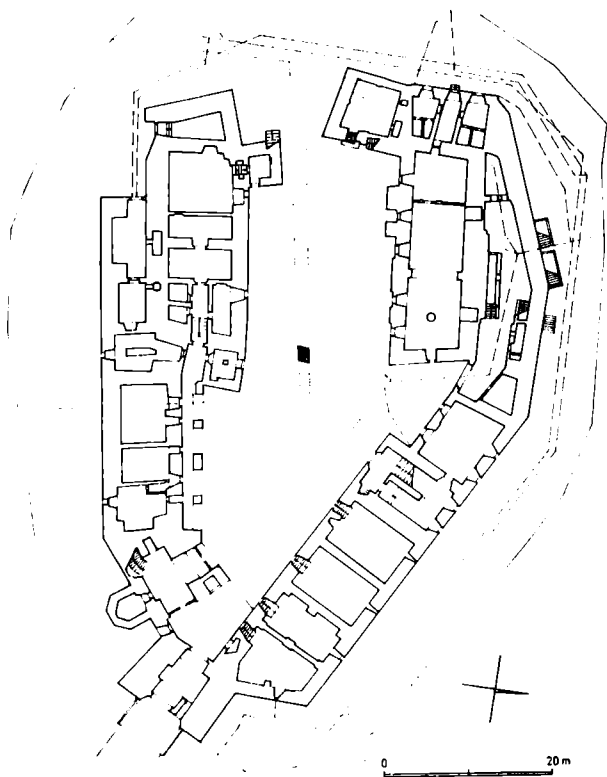


Obr. 1. Blatná hrad, okr. Strakonice. Celkový pohled na čelo hradu se vstupní věží. Foto K. Vlček.

13. století (Mencl 1974, 17). Již nálezce těchto článků je spojoval se sousední kaplí a tato úvaha se stala klíčovou pro datování celé kaple. Pokud s ní zmíněná žebra nesusouvisí, lze ji nejspíše klást již do poslední třetiny 12. století, jak soudí naposled D. Líbal (Lancinger–Heroutová–Muk 1970, 61; Líbal 1974); pokud naopak s ní nalezené články souvisí, musela by vzniknout v době okolo přelomu první a druhé čtvrtiny 13. století.

Určité výhrady k Fialově rekonstrukci publikovala A. Merhautová (1971, 96–97), která upozornila na problémy s interpretací spodní prostory jako liturgické. Tato skutečnost ji vedla k úvaze, že prostor byl využíván jako hrobní a kaple se nacházela až v patře. Celý objekt označila jako karner. Tato interpretace vedla k předpokladu existence další palácové kaple. Závěrům A. Merhautové značně přesvědčivě oponoval D. Líbal (1974, 168), který setrval u interpretace objektu jako soukromé hradní kaple.

První pokus o souhrnné vylíčení stavebního vývoje hradu podala ve svých pracích D. Menclová (Menclová a kol. 1953; 1964; Menclová 1976). Podle této autorky po zániku románského sídla, charakterizovaného jako dvorec, na sklonku 14. století teprve vznikl mohutnou, třímetrovou navážkou dnešní rozsah ostrůvku, na němž byl založen hrad. Z počátku 15. století by kromě obvodové hrady, severozápadního paláce, srovnávaného s obytnými budovami soudobých tvrzí a budovy při jižní hradbě nedaleko vstupu pocházela i mohutná vstupní věž. Čtverhranný objekt, prolomený hrotitými arkádami, pod lodí dnešní kaple je podle této koncepce chápán jako integrální součást sousední budovy. Další fázi představují až přestavby z konce 15. a především z počátku 16. století, totiž přestavba obytného



Obr. 2. Blatná hrad, okr. Strakonice. Půdorys současného stavu přizemí se zakreslenými výkopy inženýrských sítí z roku 1976. Čerchované provedené rýhy, které nebylo možno dokumentovat, tečkované obrysy dokumentovaných výkopů, černě nově zjištěné zdivo. Kresba P. Chotěbor.

křídla s kaplí (před 1515), dříve již provedené úpravy vstupní věže (fresková výmalba okolo 1490) a konečně výstavba Rejtova paláce (asi z let 1515–1530).

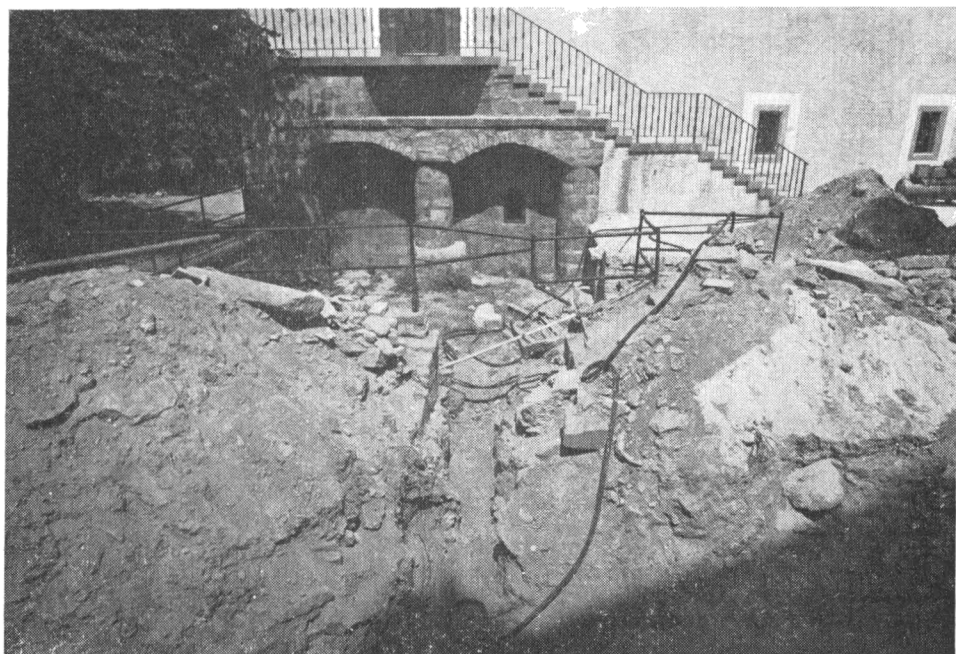
Korekci představ D. Menclové a závažná nová zjištění přineslo zpracování pasportu SÚRPMO (Lancinger–Heroutová–Libál 1970). D. Libál zjistil především existenci dosud do výše druhého patra stojícího jihovýchodního nároží jižního křídla, staršího než konstrukce Rejtova křídla a pozdněgotické jádro Rozdražovského (severovýchodního) paláce, dosud považovaného za renesanční novostavbu.

D. Libál předpokládá vznik celého dnešního areálu již v počátečních fázích života hradu. Dokonce i vnější valové opevnění v rybníku Příkopy považuje za dílo nejpozději 13. století. Za pozůstatek původního sídla považuje pouze kapli. Značně stáří připisuje obvodové hradbě a upozorňuje, že přes četné přestavby, zneumožňující na základě povrchového průzkumu bližší interpretaci, je nutno počítat s význačně starším než pozdněgotickým původem nejstarších částí dnešního stavebního organismu. Za klíčový problém považuje D. Libál otázku interpretace hranolového stavení v prostoru lodí dnešní kaple, které, přes neobvyklé probrání přízemí širokými arkádami, považuje spíše za východní hradní věž a uvažuje její souvislost s původním vstupem do hradního areálu. Na základě profilace arkád tuto stavbu datuje do druhé poloviny 14. století. Předpozdněgotického původu jsou i severozápadní a jihovýchodní křídla. Vstupní věž pak D. Libál datuje jako dostavbu z poslední čtvrtiny 15. století a nevyklučuje souvztažnost k jihovýchodnímu křídlu. U kaple pak předpokládá starší fázi v 15. století před přestavbou vrcholící vysvěcením v roce 1515. V pozdním 15. století bylo přestavěno a patrně zvýšeno i severozápadní křídlo. Předrejtovská byla i výstavba severovýchodního křídla; Rejtovou monumentální architekturou jihozápadního křídla (D. Libál připomíná určité stavební nesrovnalosti, které vysvětluje spíše jako změnu plánu) pak středověký stavební vývoj Blatné vrcholí a uzavírá se.

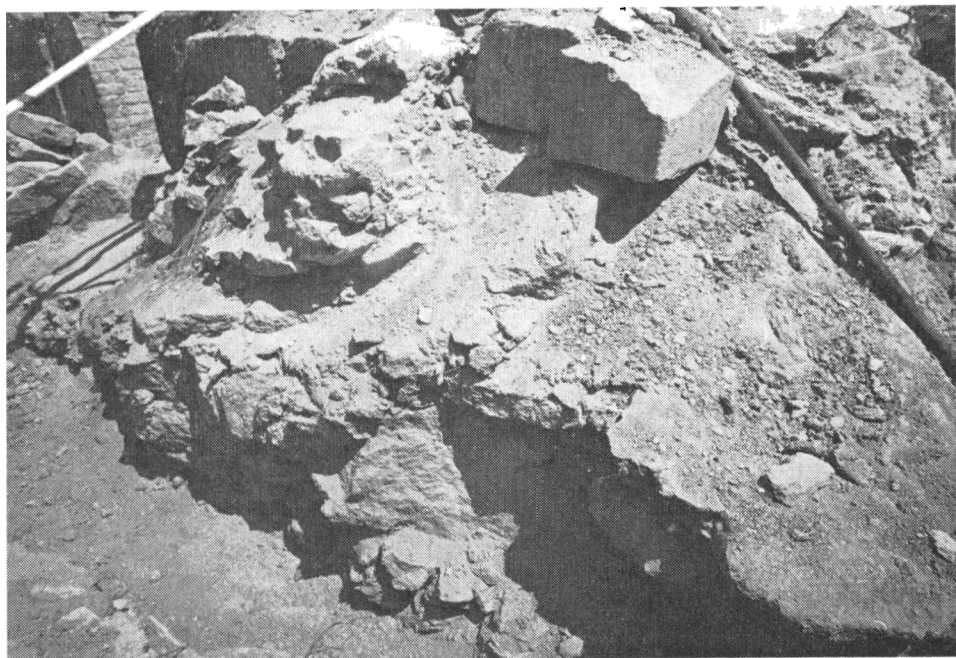
V roce 1976 byla v rámci současné generální opravy objektu prováděna rekonstrukce inženýrských sítí zámku. Při této příležitosti byl za použití těžké mechanizace proveden větší počet rýh, prakticky v celém areálu objektu (obr. 2). Tato nepřehlédnutelná, rozsáhlá, značnou část terénní situace ničící činnost, jejíž odborné vyhodnocení by bylo mohlo vyřešit většinu otázek složité blatenské problematiky, nebyla hlášena žádnému archeologickému pracovišti a prakticky ani sledována ze strany Krajského střediska státní památkové péče a ochrany přírody. V době, kdy byl ARÚ ČSAV náhodnými návštěvníky objektu na tyto práce upozorněn, byly již všechny rýhy, s výjimkou dvou, zaházeny (Durdík 1981). Na několika místech v již zlikvidovaných výkopech došlo k nálezům zdíva. Především za západním čelem Rejtova paláce rýhy zachytily tři zdi. Veškeré informace o nich, které se od pracovníků firmy i KSSPPOP podařilo získat, se omezily na sdělení, že dvě se „rozsypaly, když za ně bagr vzal“, zatímco třetí (obvodová hradba?) náporu mechanismu vzdorovala o něco déle. Další zeď prý sledovala východní průčelí severozápadního paláce. Údajnou dokumentaci tohoto nálezu, která se měla nacházet na KSSPPOP, se nepodařilo zjistit. Podle ne zcela jasných a jednoznačných popisů pracovníků stavby nelze vyloučit, že se mohlo jednat i o výraznější předzáklad.

Nezасыпány našťestí zůstaly dva výkopy v prostoru nádvoří (obr. 2). Prvý z nich běžel mezi Rejtovým a severozápadním palácem souběžně s jejich nádvorními průčelími, blíže ke křídlu Rejtovu. Na východě začínal zhruba v úrovni východního líce východního schodiště Rejtova paláce, na západě končil v úrovni západní zdi Fialou vykopaného románského interiéru, kde se lomil a vcházel průlomem zdíva do jeho vnitřního prostoru.

Téměř v celém svém rozsahu byla rýha vyhloubena v rostlé skále, na jejíž povrch nasadalo pískové lůžko valounové dlažby, odpovídající pozdněgotické úrovni nádvoří, která již leží pouze okolo 20 cm pod dnešní. Původní úroveň zadní části



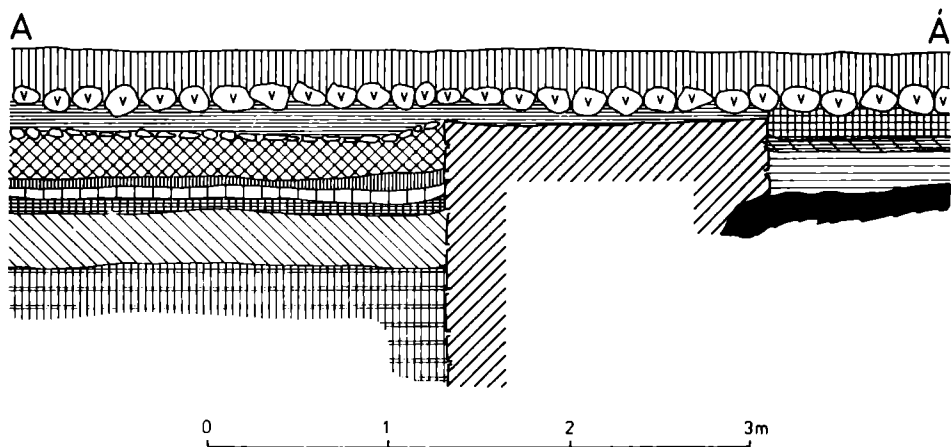
Obr. 3. Blatná hrad, okr. Strakonice. Zbytky románské kaple s probagrovanou rýhou v pohledu z Rejtova p. láce. Foto K. Vlček.



Obr. 4. Blatná hrad, okr. Strakonice. Východní lic průrazu jižní stěnou románského suterénu. Foto K. Vlček.



Obr. 5. Blatná hrad, okr. Strakonice. Čelní hradba jádra v jižní stěně (profil A) průkopu nádvořím. Vpravo tmavá spáleništní vrstva (č. 2) na ploše nádvoří jádra. Foto K. Vlček.



- |   |    |   |   |    |    |
|---|----|---|---|----|----|
| 1 | 2  | 3 | 4 | 5  | 6  |
| 7 | 7a | 8 | 9 | 10 | 11 |

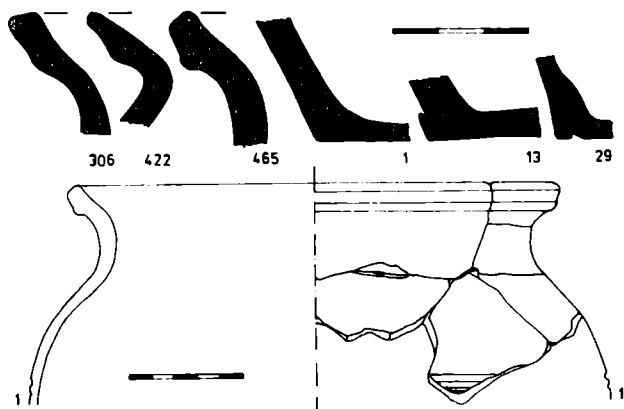
Obr. 6. Blatná hrad, okr. Strakonice. Průkop nádvořím, profil A. Zdivo šrafováno silněji. 1 – rostlý písčité terén, 2 – černé spáleniště, 3 – písčité navázka, 4 – písčité, 5 – žlutavá písčité, 6 – bělavá písčité s maltovinou, 7 – žlutavá písčité, 7a – tmavší žlutavá písčité, 8 – tmavá mastná, 9 – písčité s uhlíky, 10 – hnědá písčité, 11 – skála. Kresba J. Durdíková.

hradu tedy musela být vyšší. Závažná archeologická zjištění přinesly však oba konce výkopu. Především se ukázalo, že Fialou vykopaný románský interiér není zasypaným přízemím, ale hluboko do skály zasekaným suterénem (obr. 3, 4). Stav výkopu neumožnil bližší posouzení zkomoleného vnějšího líce románského zdiva, rovněž dokumentace Fialova výkopu není dostupná. Nicméně je zřejmé, že zdivo bylo zakládáno do výrazné, ve skále vylámané jámy, kdy byl již i v této úrovni, alespoň částečně, vnější líc snad vyzděn z kvádrů (pokud patrné kvádry [obr. 4] nejsou pozůstatkem subrecentních úprav). Ani v interiéru, ani v okolí kaple nebyly zjištěny žádné hroby, ani lidské kosti v druhotném uložení.

Závažná situace byla zjištěna při východním konci rýhy. Prolámáno zde bylo masivní lomové zdivo (obr. 5), tvořící výrazný předěl v stratigrafické situaci. Směrem k západu od tohoto zdiva (obr. 6), jehož odlámanou korunu překrývala již zmíněná dlažba, nehluboko pod povrchem vystupovala již skála a na ní ležící rostlý písčité terén. Skalní podloží směrem k západu stoupalo a záhy vystoupilo až pod pozdněgotickou dlažbu. V rozsahu asi 2 m se však našťestí za zdí zachovala černá spáleništní vrstva (č. 2), k vnitřnímu líci zdiva přiléhající. Zcela odlišná situace se však nacházela před jeho východním lícem. Pod pozdněgotickou dlažbou zde existoval štět, odpovídající svou úrovní odlámané koruně zdi. Pod ní až po dno výkopu (asi 190 cm) následovaly převážně písčité navážkové vrstvy (č. 6–10), aniž bylo dosaženo původní úrovně.

Vrstvy při zjištěném zdivu poskytly vzorky archeologického materiálu, umožňující chronologickou interpretaci celé situace. Ze spáleništní vrstvy č. 2 se podařilo získat 29 keramických fragmentů (obr. 7). Z tvarů je zastoupen hrnec a jedním zlomkem dna (typu 13) snad miska. Celá produkce je oxydačně vypálena do hnědých až šedohnědých či černých tónů. Vyskytuje se sendvičový efekt, hrubé makroskopické ostřívo, jeden střepek je tuhový. Celá posuzovatelná část produkce byla obtáčena, dna vykazují stopy podsýpky a obvodovou lištu. Tyto technologické vlastnosti spolu s celkovým habitem, zvláště dekorem v podobě ryté intervalové šroubovnice a profilací okrajů (typy 306, 422 a 485) umožňují přes nevelký rozsah souboru jeho celkem spolehlivé zařazení do 13. století, a to spíše do první poloviny. Tato datace je zároveň terminus ante quem pro výstavbu zdiva.

Zcela odlišný materiál vykazují vrstvy 6–10 před zdí (obr. 8, 9). Jedná se o běžnou, redukčně pálenou, tenkostěnnou, radělkem zdobenou (vyskytlo se i radělkou nápisové – obr. 8 – 1, 2) keramiku druhé poloviny 13. století, jejíž tvarová náplň je tvořena hrncem, džbánem, pohárem, kahanem, zásobnicí, poklicí, trojnožkou a kachlem s pravoúhlým ústím. Vyskytly se i zlomky skleněných nádob.

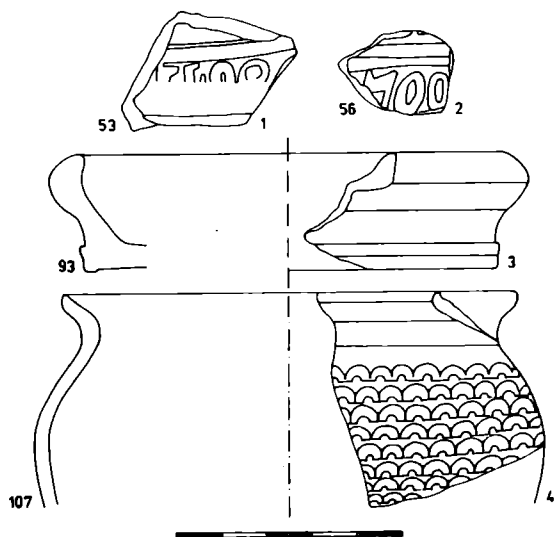


Obr. 7. Blatná hrad, okr. Strakonice. Profil A, vrstva 2, výběr nálezů. Číslo v horní řádce odpovídá číslům typovým jednotného typáře, užívaného autorem k deskripci středověké keramiky, dole vlevo číslo pořadové nálezové zprávy. Kresba J. Curdiková.

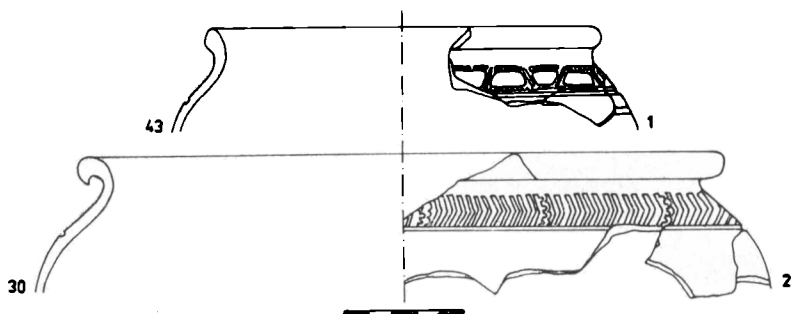


Nalezené zdivo je možno jednoznačně interpretovat jako čelní hradbu jádra, takže celou dispozici je pak nutno na rozdíl od dosavadních představ považovat za dvojdílnou. Další průběh této hradby zůstal zachován v obou přilehlých palácích. Hradní jádro leželo výrazně výše, než předhradí. Podle zjištění J. Muka (1981, 2), učiněného při průzkumu fasády Rejtova paláce, dosahovala úroveň nádvoří jádra 105 cm nad dnešní dlažbou. Z toho vyplývá, že výškový rozdíl mezi předhradím a jádrem byl původně více jak 3 m. K zrušení dvojdílnosti dispozice a nivelizaci úrovně došlo podle nálezů keramiky v navážkových vrstvách v pokročilém 15. století.

Druhá rýha běžela nádvořím rovnoběžně se západní částí průčelí Rozdražovského paláce a přilehlého kuchyňského křídélka, téměř až k jihovýchodnímu nároží severozápadního paláce. V celém rozsahu zde byla konstatována situace naprosto analogická úseku před čelní zdí jádra v již zmiňovaném větším výkopu. Profil byl tvořen neporušenými navážkovými vrstvami s oběma povrchovými úpravami dvora. V jeho celé délce se nevyskytovala žádná zdiva, ani objekty.



Obr. 8. Blatná hrad, okr. Strakonice. Profil A, výběr nálezů z navážkových vrstev v prostoru předhradí. Vlevo uvedeno č. poř. nálezné zprávy. 1, 2, 3 – vrstva 8, 4 – vrstvy 9+10. kresba J. Durdíková.



Obr. 9. Blatná hrad, okr. Strakonice. Profil A, výběr nálezů z navážkových vrstev v prostoru předhradí. Vlevo uvedeno č. poř. nálezné zprávy. 1 – vrstva 8, 2 – vrstva 3. Kresba J. Durdíková.

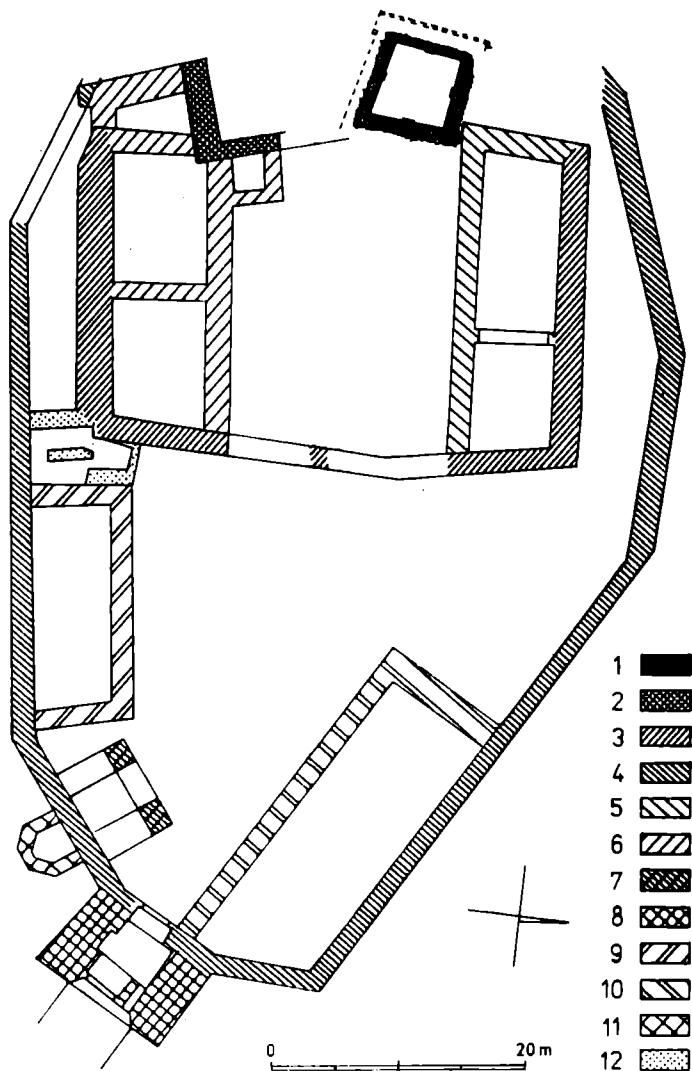
Přestože vyhodnocení dvou rýh inženýrských sítí a povrchový průzkum lokality přinesly závažná zjištění, zůstává v poznání stavebního vývoje hradu v Blatné mnoho nejasností. Přesto je však možno pokusit se, byť v některých případech s nutnou určitou rezervou vyplývající z nedostatečného stupně poznání, o nástin základních vývojových etap hradu.

Nesporně nejstarší dosud patrný objekt představuje románský půdorys vykopaný K. Fialou, zbudovaný na nejvyšším místě skály v blatném terénu. Naskýtá se však otázka, do jaké míry vykopaný suterén odpovídá celému původnímu rozsahu budovy. V této souvislosti je nutno upozornit na Fialovu „příložku“ při jihozápadním nároží, z níž teprve mladší literatura učinila lisénu (např. Kuthan 1972, 184). Tato interpretace však není jednoznačná. Lze opět jen litovat, že K. Fiala publikoval pouze rekonstrukci půdorysu, a nikoliv dokumentaci náleзовé situace. Nicméně z jeho popisu vyplývá, že odkryl dvě strany (západní a jižní) vnějšího líce stavby, aniž zde našel nějaké další jejich plastické členění. Naskýtá se tedy možnost Fialovu „příložku“ daleko spíše než za lisénu považovat za výběh dalšího zdiva, nebo šmorcování pro něj. Otevřenou otázkou samozřejmě zůstává, zda by se jednalo o obvodovou fortifikaci či stěnu budovy. Vztah výkopem zjištěné části s kaplí k stojícímu jihovýchodnímu nároží západního křídla je za současného stavu vědomostí neřešitelný. Půdorysné zalomení, doložitelné u nádvorní frontě by předpokladu případné současnosti či brzké následnosti nemuselo protičinit, neboť obrys staveniště byl nejspíše determinován tvarem skály, který si mohl vynutit zalomení delší budovy. V této souvislosti je nutno zvážit i interpretaci románské suterénní prostory, jako sakrální. Představa o tom, že kaple by měla být patrová, se opírá především o již zmíněný renesanční popis západního křídla, který však takto jednoznačnou interpretaci neumožňuje. Nevhodnost suterénní prostory pro liturgické účely, absence hrobů i možnost úvahy o větším rozsahu celé stavby stává celou otázkou do nového světla. Suterén by pak se značnou dávkou pravděpodobnosti mohl mít profánní účel a celý objekt nebyť volně stojící kaplí, nýbrž rozsáhlejším objektem s rezidenční funkcí, jehož součástí by byla i výtvarně náročnější kaple.

Ponecháme-li stranou diskutabilní otázku přesného datování této románské architektury, můžeme mít spolehlivě za to, že v Blatné nejpozději v první polovině 13. století existoval hrad s kaplí, eventuálně palácem na nejvyšším místě areálu, ohrazeného zděnou hradbou. Otázka datování obvodové zdi předhradí zůstává za současného stavu vědomostí otevřená; mohla však rovněž vzniknout již v 13. století. Srovnáme-li tento stavebně náročný objekt se soudobou hradní produkcí (např. Durdik 1978, 1979), nutně docházíme k závěru, že příliš nezapadá do dosavadních vědomostí o počátcích šlechtické hradní architektury. Možnost zeměpanského založení Blatné z podobných důvodů nadhodil již D. Líbal (Lancinger–Heroutová–Líbal 1970, 61). Majetkové poměry v počátcích života hradu ostatně nejsou příliš jasné. Vyšemír i Předota se v první polovině 13. století sice po Blatné psali, ale není jasné, co zde drželi. Podle již zmíněné listiny z konce 13. století, kdy hrad vlastnili již Bavorové ze Strakonice, býval v Blatné kromě hradu ještě dvorec, přičemž časové i majetkové vztahy mezi oběma sídly zůstávají zcela neznámé. I když Vyšemír i Předota by měli být s pány ze Strakonice blízké příbuzní, nepůsobí příliš přesvědčivě předpoklad, že by byli schopni výjimečné stavební akce. Tato úvaha je podporována i srovnáním s rodovým sídlem Bavorů ve Strakonici, ve své době výjimečným, při jehož budování došlo k symbióze s církevní institucí (např. Menclová 1976). V šlechtické hradní produkci první poloviny 13. století by Blatná představovala špičkovou a spíše výjimečnou objekt; celá otázka si nepochybně vyžádá další pozornost.

Další stavební, předpozdně gotický vývoj je v prostoru jádra dosti nejasný. Zmíněné již jižní nároží západního křídla, které si ve druhém patře uchovalo ma-

lované nárožní kvádrování, je stratigraficky starší než na spáru přiložené zdivo Rejtova křídla, které je (snad s výjimkou západního schodiště) blíže zatím nespécifikovaného předrejtovského stáří. K obvodové hradbě na východě bylo přiloženo v těsné blízkosti brány (část jejíž špalety byla v nádvořním průčelí budovy zjištěna). V případě čelní hradby jsou nápadná obě víceméně pravouhlá nároží, která mohou vzbuzovat dojem (pokud tento obrys není determinován tvarem skály), že se zde již od počátku počítalo s existencí vnitřní zástavby. Severozápadní palác,



**Obr. 10. Blatná hrad, okr. Strakonice. Středověká dispozice hradu. 1 – románské zdivo, 2 – zachované nároží západního křídla (starší než zdivo Rejtova křídla) 3 – obvodová hradba jádra (1. pol. 13. stol.), 4 – obvodová hradba předhradi (13.–14. stol.), 5 – severozápadní palác (před 1467, snad 14. stol.), 6 – Rejtovo křídlo (snad s výjimkou schodiště předrejtovské), 7 – čtverhranný objekt pod kaplí (14.–15. století), 8 – vstupní věž (přelom 3. a 4. čtvrti 15. stol.), 9 – jihovýchodní budova (jako 8 ?), 10 – pozdější Rozdražavský palác (poč. 16. století), 11 – zaštitivý výstupek pod presbytářem kaple (před r. 1515), 12 – východní schodiště Rejtova paláce (1515–1530). Čárkované pravděpodobný průběh vnějších licí románského objektu, vykopaných K. Fialou. Kresba autor.**

dosavadní již citovanou literaturou považovaný za nejstarší obytnou stavbu dnešního zámku, je zřejmě též přistaven ke starší obvodové hradbě. V paláci jsou dosud částečně zachovány fresky z doby před rokem 1467 (Krása 1978, 276–280), hlavní konstrukce budovy jsou však nepochybně daleko starší. Nemáme-li konkrétní podklady pro přesnější dataci obou budov, povšimněme si dispozice jádra jako celku. Nápadná na první pohled je především absence věže a vyváženost celého souboru, tvořeného dvěma téměř shodnými paláci na východě spojenými hradbou s bránou a na západě starším západním křídlem s kaplí. Celková podoba neodpovídá hradní produkci 13. století, spíše se zde ocitáme v kontextu dvoupalácových dispozic 14. století, které ovšem prokázaly velkou životnost.

Vědomosti o zástavbě předhradí ve 13.–14. století jsou ještě fragmentárnější. Stratigraficky nejstarší je obvodová hradba. D. Líbal datoval, jak již bylo uvedeno, do druhé poloviny 14. století hranolový objekt pod lodí dnešní kaple, proložený hrotitými arkádami. Zjištění o původní úrovni předhradí však tuto úvahu (jedná-li se ovšem o přízemí) značně zpochybňuje, neboť se spíše zdá, že stavba vychází již z dnešní úrovně terénu.

Prvým stavebním podnikem po stržení hradby mezi oběma částmi hradu a vyrovnání jejich úrovní se někdy okolo přelomu 3. a 4. čtvrtiny 15. století stala velká vstupní věž (obr. 1), v další fázi v patře opatřená známými freskami, vzniklými okolo roku 1480 (Krása 1978, 228–283). Mohutnost a náročná podoba věže zřejmě vyplynula ze skutečnosti, že hrad do té doby podobnou stavbu postrádal. Současně se stavbou věže zřejmě vznikla i jihovýchodní budova. Předrejtovská stavební činnost dala před rokem 1515 vzniknout i kapli v dnešní podobě s presbytářem nad polygonálním baštovitým výstupkem a rozměrné budově dnes obsažené v Rozdražovském paláci. Benedikt Rejt pak zhruba v letech 1515–1530 přestavěl a dostavěl jihozápadní palác. Touto velkolepou architekturou se středověký stavební vývoj Blatné uzavírá. V protikladu ke kvalitní architektuře obytných a sakrálních částí hradu zůstávají zcela zarážející jeho zcela pasivní obranné možnosti bez jediné dělostřelecké bašty, zvláště uvědomíme-li si, že Zdeněk Lev z Rožmitálu rozhodně měl možnost důvěrně se seznámit s nejpřednějšími výdobytky dobových fortifikací. Tiha dělostřelecké obrany pozdně gotické Blatné zřejmě ležela na mohutném valu, nasypaném okolo hradu v rybníku a sama blatná poloha zřejmě stále ještě představovala hlavní obranný prvek hradu.

Hrad v Blatné nesporně patří ke klíčovým lokalitám. Je proto politováníhodné, že příležitost k získání základních informací, kterou nabízela současná rekonstrukce, zůstala z větší části nevyužita. Výsledky nevelkého záchranného výzkumu pak názorně ilustrují možnosti a produktivnost podobných akcí, které by měly být samozřejmostí. Lze jen doufat, že v dalších osudech Blatné nastane možnost dosavadní závěry prověřit a doplnit, tak jak si tento hrad nepochybně zaslouží.

## Literatura

- Durdík, T. 1978: Nástin vývoje českých hradů 12.–13. století. *AH* 3, 41–52.  
Durdík, T. 1979: Vývoj hradů 13. století v Čechách. *Folia historica bohemica* 1, 177–191.  
Durdík, T. 1981: Blatná, okr. Strakonice. *BZO* 1976–77, 11.  
Fiala, K. 1927: Zbytky kaple románské v zámku blatenském. *PA* 35, 589–596.  
Krása, J. 1978: Nástěnná malba in Homolka, J.–Krása, J.–Mencl, V.–Pešina, J.–Petráň, J.: *Pozdně gotické umění v Čechách (1471–1526)*, Praha, 255–314.  
Kuthan, J. 1972: Středověká architektura v jižních Čechách do poloviny XIII. století. České Budějovice.  
Lancinger, L.–Heroutová, M.–Líbal, D. 1970: Hrad Blatná. Stavebně historický průzkum. Rkp. SÚRPMO Praha.

- Líbal, D. 1974: Recenze knihy A. Merhautová: Raně středověká architektura v Čechách. Umění 22, 160-175.
- Mencl, V. 1974: České středověké klenby. Praha.
- Menclová, D. a kol. 1953: Blatná. Státní hrad, město a okolí. Praha.
- Menclová, D. a kol. 1964: Blatná. Státní hrad, město a památky v okolí. Praha.
- Menclová, D. 1976: České hrady I, II. Praha.
- Merhautová, A. 1971: Raně středověká architektura v Čechách. Praha.
- Muk, J. 1981: Zámek Blatná. Stavebně historická posouzení průčelí Rejtova paláce. RkD. SÚRPMO Praha.
- RBM: Regesta diplomatica nec non epistolaria Bohemiae et Moraviae. Pars I editio K. J. Erben 1825, Pars II editio J. Emler 1882. Praha.
- Sedláček, A. 1936: Hrady, zámky a tvrze království českého XI. Praha.
- Storm, B. 1956: Nález na státním zámku v Blatné. ZPP 16, 272.

## Zusammenfassung

### Zu den Anfängen und der mittelalterlichen Baugestalt der Burg in Blatná

Die staatliche Burg in Blatná liegt auf einer kleinen Insel im Flußlauf der Lomnice (Úslava) im Bezirk Strakonice. Ihr Name erscheint zum ersten Mal im Prädikat des Vyšemir z Blatné zum Jahr 1235, vor dem Ende des 13. Jahrhunderts wird auch eine Kurie unter der Burg erwähnt. Burg Blatná ist in der bisherigen Literatur vor allem dank den Ausgrabungen K. Fialas im Jahr 1926 (Freilegung einer romanischen Kapelle) und dem monumental südwestlichen Palast bekannt, der in den Jahren 1515-1530 unter Verwendung älterer Konstruktionen von Benedikt Rejt erbaut wurde. Im Jahr 1976 hob man mehrere Furchen von Ingeniernetzen aus, von denen zwei im Burghof dokumentiert wurden und Hand in Hand mit den Ergebnissen der Oberflächenerkundung den Versuch einer neuen Interpretation der Bauentwicklung dieser Burg ermöglichten.

Im Gegensatz zu den bisherigen Voraussetzungen war die Disposition zweiteilig. Der 3 m übersteigende Höhenunterschied zwischen dem Burgkern und der tiefer liegenden Vorburg wurde erst bei der Beseitigung der Zweiteiligkeit der Burg und dem Ausgleich ihres Niveaus an der Wende des dritten und vierten Viertels des 15. Jahrhunderts liquidiert. Das älteste bisher erkennbare Objekt ist ein viereckiges romanisches Kellergeschoß, ursprünglich von vier Kreuzgewölbefeldern gedeckt, über dem eine offenbar mit vier Apsiden versehene, nur mit ihrem Nordteil erhalten gebliebene Kapelle lag. Diese Architektur pflegt man in die Zeit von der zweiten Hälfte des 12. bis in die erste Hälfte des 13. Jahrhunderts zu datieren. Man kann jedoch nicht ausschließen, daß dieses Objekt ursprünglich umfangreicher war und auch den erhalten gebliebenen südöstlichen Eckteil des eingestürzten Westflügels umfaßt hat. Das Kellergeschoß war, entgegen den bisherigen Ansichten, wahrscheinlich ein Profanraum und das ganze Objekt keineswegs eine selbständige Stockwerkkapelle, sondern ein Objekt mit Residenzfunktion, zu dem auch die architektonisch anspruchsvolle Kapelle gehörte. In der ersten Hälfte des 13. Jahrhunderts war der Burgkern von einer Umfassungsmauer umgeben und man kann nicht ausschließen, daß bereits damals auch die Umfriedung der Vorburg entstanden ist. Ein derartig ausgestattetes Objekt fällt allerdings nicht in die bisherigen Vorstellungen über die Anfänge der feudalen Burgarchitektur, und man muß die Möglichkeit in Erwägung ziehen, daß es sich um eine königliche Gründung gehandelt haben konnte; diese Frage erfordert weitere Untersuchungen, denn im Rahmen der feudalen Burgproduktion der ersten Hälfte des 13. Jahrhunderts würde Blatná eher ein ausnahmeweises Spitzenobjekt vorstellen.

Im Burgkern entstanden nach und nach zwei fast identische rechteckige Paläste, zu deren Datierung unmittelbare Unterlagen fehlen. Der Burgkern enthielt keinen Turm und seine regelmäßige, gut ausgewogene Disposition mit zwei parallelen Palästen, die im Osten mit einer Mauer und Tor, und im Westen durch den älteren Flügel mit der Kapelle verbunden waren, weist eher auf den Kontext der Zwei-Palast-Dispositionen des 14. Jahrhunderts hin. In der Vorburg könnte offenbar nur das viereckige, mit eckigen Arkaden durchsetzte Objekt unter dem Schiff der jüngeren Kapelle spätgotischen Alters sein. Nach Niederreißung der Mauer zwischen den beiden Teilen der Disposition und Ausgleichung des Niveaus wurde an der Wende des dritten und vierten Viertel des 15. Jahrhunderts ein Eintrittsturm erbaut, dessen Mächtigkeit und anspruchsvolle Form offenbar der Tatsache entsprangen, daß die Burg bis dahin einen solchen Bauteil vermißt hatte. Zugleich entstand wohl auch das südöstliche Gebäude. Die Bautätigkeit vor dem Jahr 1515 ließ auch die zweite Kapelle in der heutigen Gestalt und das umfangreiche nordöstliche Gebäude entstehen. Benedikt Rejt baute dann ungefähr in den Jahren 1515-1530 den Südostpalast um, dessen großartige Architektur die mittelalterliche Bauentwicklung der Burg Blatná beschloß. Im Gegensatz zu der wertvollen Wohn- und Sakralarchitektur stehen die recht passiven Verteidigungsmöglichkeiten. Die

Hauptlast der artilleristischen Verteidigung hatte offenbar der mächtige Wall zu tragen, den man im Teich um die Burg aufgeschüttet hatte.

Die Burg in Blatná gehört zu den Schlüssellocalitäten, deren Kenntnis wir noch immer vieles schuldig bleiben. Man darf nur hoffen, daß es bald möglich sein wird, die bisher ziemlich lückenhaften Kenntnisse zu beglaubigen und zu ergänzen.

## Abbildungen

- Abb. 1. Burg Blatná, Bez. Strakonice. Gesamtblick auf die Stirnfront der Burg mit dem Eintrittsturm. Foto K. Vlček.
- Abb. 2. Burg Blatná, Bez. Strakonice. Grundriß des derzeitigen Erdgeschosses mit eingezeichneten Aushebungen der Ingenieurnetze aus dem Jahr 1976. Strichpunktiert – Furchen, die bisher nicht dokumentiert werden konnten, punktiert – Umrisse der dokumentierten Aushebungen, schwarz – neu entdecktes Mauerwerk. Zeichnung P. Chotěbor.
- Abb. 3. Burg Blatná, Bez. Strakonice. Reste der romanischen Kapelle mit durchgebaggerter Furche, von Rejts Palast aus gesehen. Foto K. Vlček.
- Abb. 4. Burg Blatná, Bez. Strakonice. Östliche Stirnseite des Durchschlags der Südwand des romanischen Kellergeschosses. Foto K. Vlček.
- Abb. 5. Burg Blatná, Bez. Strakonice. Stirnmauer des Burgkerns in der Südwand (Profil A) des Durchstichs am Burghof. Rechts dunkle Brandschicht (Nr. 2) auf der Fläche des Burghofs. Foto K. Vlček.
- Abb. 6. Burg Blatná, Bez. Strakonice. Durchstich im Burghof, Profil A. Mauerwerk stärker schraffiert. 1 – gewachsenes sandiges Gelände, 2 – schwarze Brandstätte, 3 – sandige Aufschüttung, 4 – sandige Schicht, 5 – gelblich sandige Schicht, 6 – weißlich sandige Schicht mit Mörtelmasse, 7 – weißlich sandige Schicht, 7a – dunkelgelbliche Schicht, 8 – dunkle fettige Schicht, 9 – sandige Schicht mit Kohlen, 10 – bräunlich sandige Schicht, 11 – Fels. Zeichnung J. Durdíková.
- Abb. 7. Burg Blatná, Bez. Strakonice. Profil A. Schicht 2, Auswahl der Funde. Die Zahlen in der oberen Zeile entsprechen jenen des einheitlichen Typenverzeichnisses, das der Autor zur Bezeichnung der mittelalterlichen Keramik verwendet, unten links die Ordnungszahlen des Fundberichts. Zeichnung J. Durdíková.
- Abb. 8. Burg Blatná, Bez. Strakonice. Profil A, Auswahl der Funde aus den aufgeschütteten Schichten im Raum der Vorburg. Links die Ordnungszahl des Fundberichts. 1 – Schicht 8, 2 – Schicht 3. Zeichnung J. Durdíková.
- Abb. 10. Burg Blatná, Bez. Strakonice. Mittelalterliche Burgdisposition. 1 – romanisches Mauerwerk, 2 – erhaltene Eckpartie des Westflügels (älter als das Mauerwerk von Rejts Flügel), 3 – Umfangsmauer des Burgkerns (erste Hälfte des 13. Jh.), 4 – Umfangsmauer der Vorburg (13.–14. Jh.), 5 – Nordwestpalast (vor 1467, vielleicht 14. Jh.), 6 – Rejts Flügel (vielleicht mit Ausnahme des Stiegenhauses älteren, 7 – viereckiges Objekt unter der Kapelle (14.–15. Jh.), 8 – Eintrittsturm (Wende des 3. und 4. Viertels des 15. Jh.), 9 – südöstliches Gebäude (wie 8?), 10 – späterer Rozdražovský-Palast (Anfang des 16. Jh.), 11 – bastiartiger Bau unter dem Presbyterium der Kapelle (vor dem J. 1515), 12 – östliches Stiegenhaus in Rejts Palast (1515–1530). Gestrichelt der wahrscheinliche Verlauf der äußeren Vorderseiten des romanischen Objekts, die K. Fiala ausgegraben hat. Zeichnung des Autors.