

Pernička, Radko Martin

## Použití geofyzikálního průzkumu při výzkumu v Hluku-Dolním Němčí

*Sborník prací Filozofické fakulty brněnské univerzity. E, Řada archeologicko-klasická.* 1981, vol. 30, iss. E26, pp. [29]-41

Stable URL (handle): <https://hdl.handle.net/11222.digilib/109917>

Access Date: 24. 02. 2024

Version: 20220831

Terms of use: Digital Library of the Faculty of Arts, Masaryk University provides access to digitized documents strictly for personal use, unless otherwise specified.

RADKO MARTIN PERNIČKA

## POUŽITÍ GEOFYZIKÁLNÍHO PRŮZKUMU PŘI VÝZKUMU V HLUKU – DOLNÍM NĚMČÍ

Výzkum archeologické lokality situované v uherskohradištském okrese mezi obcemi Hluk a Dolní Němčí na sever od silnice spojující jmenované obce se soustředí na problematiku osídlení z doby římské, avšak respektuje i doklady staršího lokálního osídlení ze sklonku doby neolitické a z doby laténské. Zahajovací etapou tohoto výzkumu, která se realizovala v roce 1972, se zabýval článek uveřejněný v tomto časopisu v čísle 18—19.<sup>1</sup> Původní záměr publikovat předběžné zprávy o jednotlivých ročních etapách však znemožnilo značné opožďování tisku i jiné okolnosti. Proto autor připravil přehled dosavadních výzkumů lokality, rozšířený o hlavní výsledky až po rok 1979 včetně, který vyjde ve sborníku Slovácko.<sup>2</sup> Během výzkumu získané poznatky o sídlištních objektech z doby římské (objekty 0 1 až 0 14) zpracovala stručně koncipovaná studie přednesená v říjnu 1978 na celostátní konferenci „Současné úkoly československé archeologie“ ve Valticích a zahrnutá do sborníku statí z této konference.<sup>3</sup>

Celý průběh výzkumu lokality mezi Hlukem a Dolním Němčím lze rozdělit na dvě období. Kampaně v letech 1972 až 1976 měly charakter ověřovacích sondáží, prováděných na různých místech s cílem získat poznatky o rozloze a rázu osídlení v době římské a umožnit tak vytipování nejvhodnějšího místa pro následující větší plošný odkryv. Druhé období s charakterem systematického plošného odkryvu, zahájené ve větším rozsahu v roce 1977, navázalo na sondu z roku 1974 (74/V), v níž se vyskytla — poprvé na lokalitě v rámci dosavadního výzkumu — hrncířská pec P 1. Tato fáze výzkumu by měla být dovršena r. 1980 opět větším, čtyřarovým odkryvem. Mezikampaně v letech 1978 a 1979, jejichž menší rozsah byl dán nevelkými finančními dotacemi, měly umožnit souvislé napojení obou čtyřarových čtvercových ploch. Tomuto účelu plně odpovídala etapa 1978, zatímco etapa 1979 jen částečně (sondy 79/1

---

<sup>1</sup> R. M. Pernička, Sondážní výzkum v prostoru Hluk—Dolní Němčí (Předběžná zpráva o etapě 1972), SPFFBU E 18—19 (1973—1974), 169—180, tab. XXIII—XXVIII.

<sup>2</sup> R. M. Pernička, Výzkum archeologické lokality mezi Hlukem a Dolním Němčím v letech 1972—1979, Sborník Slovácko 1980 (v tisku).

<sup>3</sup> R. M. Pernička, Sídlištní objekty z doby římské v Hluku—Dolním Němčí, Sborník z celostátní konference československých archeologů ve Valticích 1978 (v tisku).

a 79/II). Připomeňme jen okrajově, že se v sondě 79/I podařilo objevit dva objekty (0 15, 0 16), sonda 79/II byla zcela negativní, nepočítáme-li omezený drobný nálezový materiál z humusové vrstvy. Tento článek je pak věnován výhradně zbylé části výzkumné etapy 1979, jejímž úkolem bylo ověřit poznatky získané geofyzikálním průzkumem.

Když se naskytla možnost realizovat v létě 1979 geofyzikální magnetometrický průzkum na lokalitě, bylo na místě říci se průzkumu plochy plánované pro odkrytí v roce 1980 (plocha vymezená souřadnicemi A 110—130/160—180 m;<sup>4</sup> na plánu č. 1 ohraničeno čerchovanou linií a označeno letopočtem v závorce) a dát přednost průzkumu volné plochy na severozápadě a severovýchodě od dosavadního výzkumu v naději, že se podaří zachytit tam existující objekty a tím upřesnit obraz osídlení na souhrnné ploše 40 × 40 m. Kromě toho bylo vhodné prozkoumat též terén na jižní straně, kde se v blízkosti odkryté hrnčířské pece mohla vyskytnout i další podobná zařízení.

Celkovou situaci zobrazuje plánec č. 1, na němž je silně orámována plocha prozkoumaná do r. 1978 včetně. Tvoří ji na jižní straně pravoúhle lomená sonda 74/V široká 2 m a s rameny 10 m dlouhými, v níž jsme objevili hrnčířskou pec P 1. Na tuto sondu navázala v r. 1977 hlavní plocha 20 × 20 m, rozšířená na SZ straně o pás 2 × 10 m, aby bylo možno prozkoumat celý objekt O 12 (kromě něj zde odkryto 7 dalších sídlištních objektů, část dalšího objektu a ohnišťová jamka). V r. 1978 se plocha rozšiřovala SV směrem (dva sídlištní objekty). K propojení s plochou plánovanou pro výzkum v r. 1980 sloužily již uvedené sondy 79/I a 79/II na S až SV straně. Tyto i další sondy z r. 1979, které ověřovaly zjištěné magnetometrické anomálie, jsou ohraničeny slabší plnou linkou a značeny mimo šrafované plochy. Šrafované plochy geofyzikálně zkoumané jsou na tomto plánu vymezeny čárkovanými liniemi a označeny písmeny A, B, C.

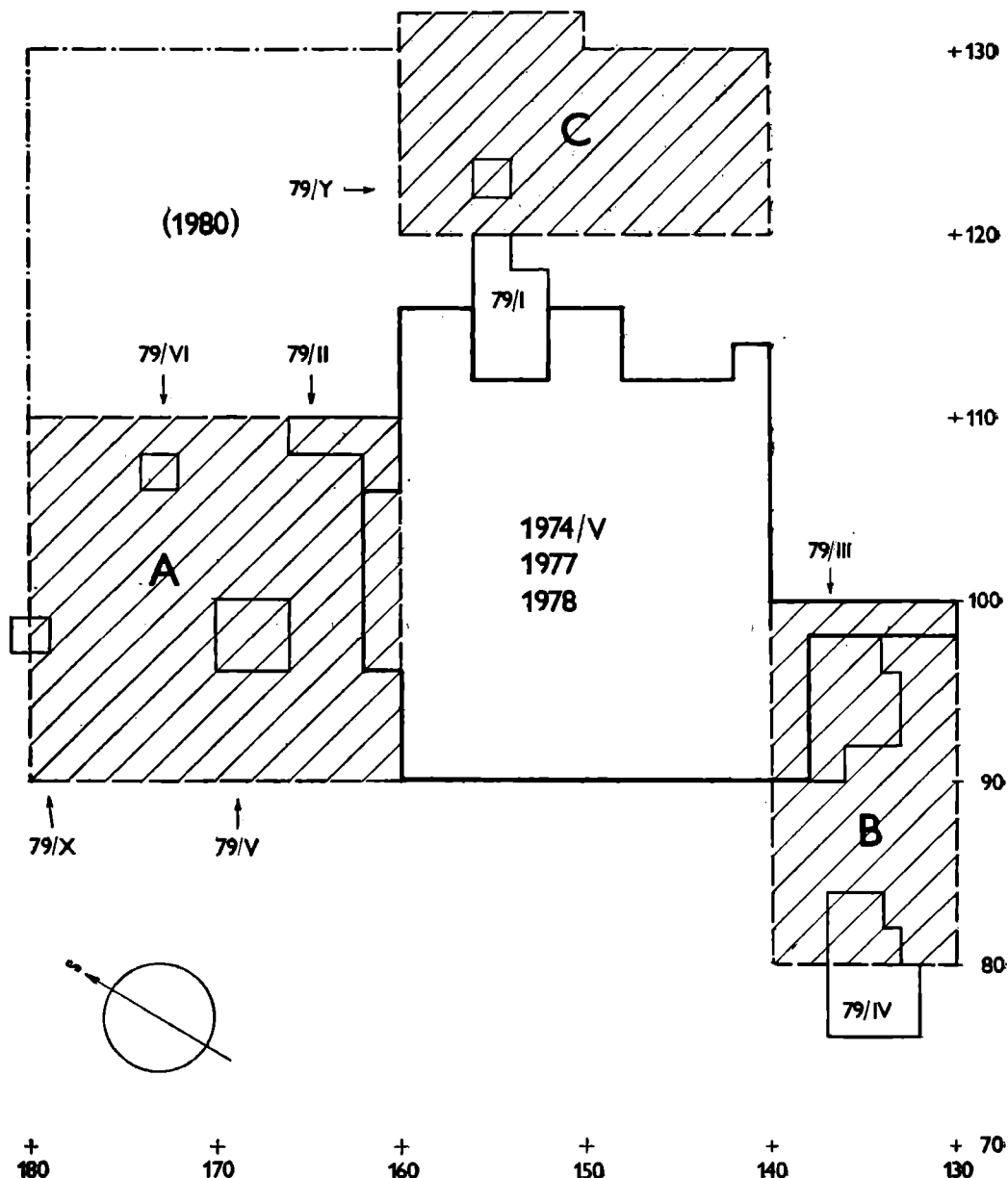
## GEOFYZIKÁLNÍ PRŮZKUM

Geofyzikální průzkum s použitím magnetometrie provedl tříčlenný tým pracovníků PVÚ, Geofyzika n. p. Brno, vedený RNDr. V. Haškem, CSc.<sup>5</sup> Štalo se tak na počátku terénních prací, kdy se už pracovalo na sondách 79/I a 79/II. Aby bylo možno další výzkum neprodleně zaměřit na ověření poznatků získaných při geofyzikálním průzkumu, upozornil Dr. Hašek již během měření na zjišťované anomálie, které jsme v terénu signalizovali kolíky.

Podle plánu a dohody se zkoumala plocha A (na SZ straně v rozsahu 20 × 20 m), plocha B (na jižní straně v rozsahu 20 × 10 m) a plocha C (na SV straně od výzkumu v rozsahu 10 × 20 m, s částečným dvoumetrovým přesahem u severního nároží), vždy v síti 1 × 1 m (plánek 1). Výsledky výzkumu Dr. Hašek urychleně zpracoval ve stručné písemné zprávě doprovázené plánem, takže

<sup>4</sup> Podle zvolené trvalé zaměřovací sítě pro terénní výzkum této lokality značí první číslo délkový rozměr a číslo za šikmou čarou šířkový rozměr v metrech. Na všech zde uveřejněných plánech má délka vertikální a šířka horizontální směr.

<sup>5</sup> Rád zde děkuji RNDr. V. Haškovi, CSc., i jeho spolupracovníkům za provedení geofyzikálního průzkumu a zejména za jeho rychlé vyhodnocení, které nám umožnilo prověřit většinu zjištěných anomálií archeologicky ještě v témž roce.



Plánek 1. Hluk—Dolní Němč, celková situace výzkumu v jihozápadní části lokality. Plocha prozkoumaná v r. 1974, 1977 a 1978 ohraničena silnou, sondy z r. 1979 slabou, plocha plánovaná pro výzkum v r. 1980 čerchovaná linií. Šrafované plochy geofyzikálního průzkumu z r. 1979 (A, B, C) vymezeny čárkovaně. (Kresba: Pernička—Janků.)

jsem mohl ještě během výzkumu použít i tento zpřesněný podkladový materiál. Aby nedošlo k nepřesnostem, přebírám z něj doslovné znění hlavní části:

»Z tohoto měření vyplynulo, že geomagnetické pole má v uvedeném prostoru poměrně klidný průběh. Lokální porušení způsobují přípovrchové nehomogeneity (hloubka ca 0,5—1 m) o zvýšené susceptibilitě (kulturní vrstva, zahloubený objekt, pec, Fe-předměty apod.), které vytvářejí kladné anomální hodnoty  $\Delta T$ .

Lze vyčlenit celkem 8 anomálií  $\Delta T$  (označených písmeny  $A_1$ ,  $A_2$ ,  $A_3$ ,  $B_1$ ,  $B_2$ ,  $C_1$ ,  $C_2$ ,  $C_3$ ), které bych doporučoval ověřit.

Mezi nejvýraznější a co do rozlohy největší můžeme zahrnout anomálie označené  $B_1$  (střed PF/PK — 82/135),  $B_2$  (94/134),  $C_2$  (130/157), u kterých byla již pedologickou sondou zjištěna mocnější propálená vrstva; u anomálií  $A_1$  (98/180),  $C_1$  (123/155),  $C_3$  (128/148) nelze kromě objektů vyloučit i projev recentních Fe-předmětů (např. anomálie  $A_1$ ) a konečně anomálie  $A_2$  (98/167) a  $A_3$  (107/172) budou s největší pravděpodobností vyvolány jednak drobnými Fe-předměty (anomálie  $A_3$ ), příp. i recentními zásahy do půdy (anomálie  $A_2$ ).

Archeologická interpretace těchto méně výrazných anomálií může být však i subjektivní a nemusí plně odpovídat skutečnosti. Z tohoto hlediska by bylo proto účelné všechny vyčleněné anomálie prověřit plošným odkryvem.

Kromě uvedených anomálních poloh lze proměřený prostor považovat co do lokalizace dalších objektů o zvýšené magnetizaci za sterilní. «

## ARCHEOLOGICKÉ OVĚŘENÍ GEOFYZIKÁLNÍHO PRŮZKUMU

Ze zprávy Dr. Haška vyplývá, že osm anomálií zjištěných magnetometrickým měřením lze rozdělit do tří skupin. V pořadí podle závažnosti resp. výraznosti jevu jde o tyto skupiny:

1. Tři anomálie označené  $B_1$ ,  $B_2$ ,  $C_2$ .
2. Tři anomálie označené  $A_1$ ,  $C_1$ ,  $C_3$ .
3. Dvě anomálie označené  $A_2$ ,  $A_3$ .

Ve zprávě uváděné souřadnice středů anomálií jsou nepochybně přizpůsobeny metrové síti použité při měření. Z plánu lze kromě toho vyčíst, že nejklidnější průběh geomagnetického pole je zřejmě ve zkoumaném prostoru A, zatímco nejkomplicovanější průběh se patrně jeví na ploše C (srov. naše plánky č. 2 a 3). Ideální by bylo prověřit všechny anomálie bez odkladu, jak se to v podstatě doporučuje v citované zprávě.

Protože jsem musel respektovat přidělenou finanční dotaci a terénní výzkum nebylo možno prodloužit, bylo tedy třeba přerušit postup při hloubení sond 79/I a 79/II a celou pracovní kapacitu věnovat prověření výsledků geofyzikálního průzkumu. Negativním rysem při tom nutně bylo hloubení vzájemně izolovaných sond, které ve většině případů (kromě sondy 79/III) již nebylo možno otevřeným (probádaným) terénem spojit s hlavní archeologicky prozkoumanou plochou. Celkem se podařilo ověřit šest stanovených geomagnetických anomálií pomocí sond 79/III až 79/VI a dvou povrchových odkryvů, pracovně označených jako sondy 79/X a 79/Y. Neověřené anomálie v prostoru C ( $C_2$  a  $C_3$ ) bude možno ověřit teprve v souvislosti s etapou terénního výzkumu plánovanou na rok 1980.

Při konfrontaci zjištěných geomagnetických anomálií s výsledky archeologického výzkumu budeme postupovat v návaznosti na naše plánky podle jednotlivých geofyzikálně prozkoumaných ploch (A, B, C) a teprve potom porovnáme archeologické výsledky se stanovenými skupinami (kategoriemi) anomálií  $\Delta T$ .<sup>6</sup>

Plocha A o rozměrech  $20 \times 20$  m v prostoru A 90—110/160—180 m (plánek č. 1). Odpovídající část plánu geofyzikálního měření, která nezahrnuje již dříve prozkoumaný pás na V až JV straně, vynesena zde na plánek č. 2 nahoře.

*Anomálie A<sub>1</sub>* se středem A 98/180 m (naměřena max. hodnota +200). Ověřeno sondou 79/X ve čtverci A 97—99/179—181 m. V povrchové ornicové vrstvě v místě téměř totožném se stanoveným středem anomálie nalezen kus železného betonářského prutu asi 30—35 cm dlouhý. Po zkušenosti získané v sondě 79/VI (viz sub anomálie A<sub>3</sub>) dále nezkoumáno, tj. neotevřeno až po úroveň podloží.

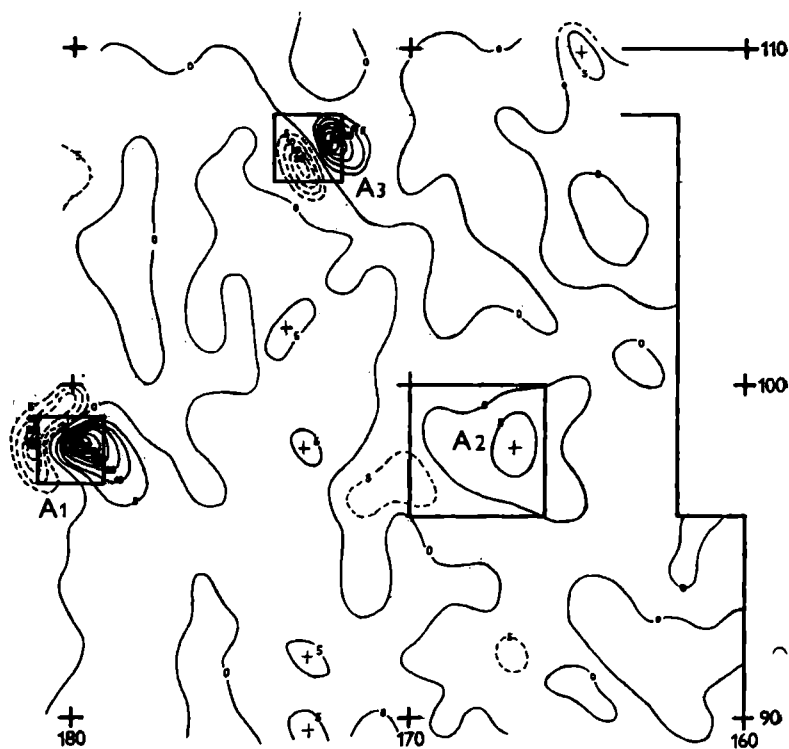
*Anomálie A<sub>2</sub>* se středem A 98/167 m (max. hodnota jen +5). Ověřeno sondou 79/V ve čtverci A 96—100/166—170 m (dole na plánek č. 2). Ve spodní části humusu nevyhraněné stopy sídlištního objektu 0 17 z doby římské, který se vyrýsoval na úrovni podloží jako objekt s kruhovým půdorysem o průměru asi 150 cm a s přibližným středem A 98,655/167,73 m. Dolní část objektu s lehce miskovitým dnem zapuštěna asi 82 cm do podloží, max. hloubka asi 152 cm pod povrchem terénu. V nálezovém materiálu z výplně objektu se nevykytl ani jediný kovový předmět.

*Anomálie A<sub>3</sub>* se středem A 107/172 m (max. hodnota +50). Ověřováno sondou 79/VI ve čtverci A 106—108/172—174 m. Odkryv až po úroveň neporušeného podloží archeologicky negativní. Anomálii patrně vyvolal malý recentní železný předmět v nevelké hloubce pod povrchem a blízko udaného středu anomálie, který dělníci odhodili a o němž se zmínili teprve dodatečně při hodnocení negativního výsledku sondy. V obou dalších obdobných případech (anomálie A<sub>1</sub> a C<sub>2</sub>) se již výskytu železných předmětů věnovala větší pozornost a po jejich nalezení jsme v hloubení sond už nepokračovali.

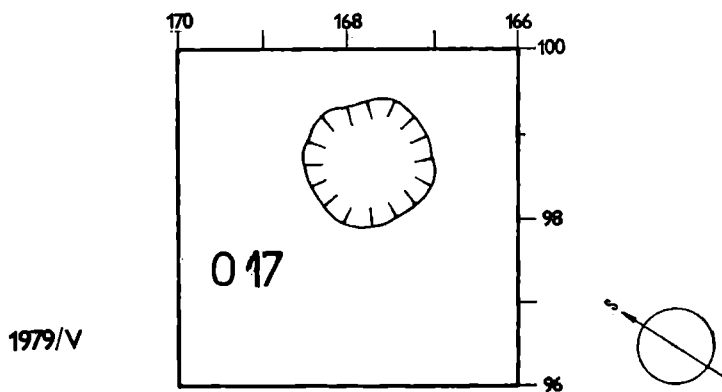
Plocha B o rozměrech  $20 \times 10$  m v prostoru A 80—100/130—140 m (plánek č. 1). Odpovídající část plánu geofyzikálního měření, která nezahrnuje již dříve archeologicky prozkoumané pravoúhlé pásmo sondy 74/V v severním rohu, je zde vynesena na plánek č. 3 nahoře.

*Anomálie B<sub>1</sub>* se středem A 82/135 m (max. hodnota +20). Ověřeno sondou 79/IV, nejdříve vyhloubenou ve čtverci A 82—84/134—136 m a po zjištění zahloubeného sídlištního objektu 0 18 z doby římské rozšířenou v SZ a JZ směru na plochu A 80—84/134—137 m (srov. dole na plánek č. 4). Objekt 0 18 má na úrovni podloží kruhový půdorys o průměru asi 230 cm s přibližným středem A 82,70/135,86 m. Dolní část objektu je zahloubena něco přes 60 cm do podloží, při SZ straně je nízko situovaný stupínek, na jižní straně přechází dno do jamky, v níž dosahuje hloubky téměř 250 cm pod povrchem terénu.

<sup>6</sup> U sond nevedoucích k pozitivním archeologickým zjištěním nejsou v dalším textu odkazy na naše plánky. Jejich situování však jednoznačně vyplývá z přehledného plánu č. 1 a kromě toho je na plánech výsledků geofyzikálního měření (plánky č. 2 nahoře a č. 3) vždy provedeno jejich ohraničení silnou plnou linií.



A



Plánek 2. Hluk – Dolní Němčí. Nahoře plánek výsledků geofyzikálního průzkumu plochy A s vymezením sond 79/X, 79/V a 79/VI pro ověření anomálií A<sub>1</sub> až A<sub>3</sub>. Dole sonda 79/V s objektem odkrytým v místě anomálie A<sub>2</sub>. (Kresba: Hašek – Pernička – Janků.)

V dolní části objektu nebylo jednoznačně prokázáno ohniště, našly se zde však železné předměty. Protože se jevily stopy sekundárního a nejspíše recentního porušení objektu, vyžádá si archeologické vyhodnocení objektu velkou obezřetností, což ovšem pro potřeby tohoto článku nemá bezprostřední význam.

V jižní části otevřené plochy se objevilo nároží dalšího zahloubeného objektu, který pokračoval již za hranice geofyzikálně zkoumané plochy B a proto se zde o něm zmiňuji jen okrajově. (Další rozšíření sondy 79/IV až na plochu 34 m<sup>2</sup> umožnilo odkrytí pravoúhlé chaty 0 19 z doby laténské.)

*Anomálie B<sub>2</sub>* se středem A 94/134 m (max. hodnota +100). Ověřeno sondou 79/III, která byla nejdříve vyhloubena ve čtverci A 92—96/133—136 m a později rozšířena do podoby zachycené na plánu č. 4 nahoře, aby v co největší šíři navazovala na již dříve archeologicky prozkoumanou plochu (tj. prakticky na pravoúhlá ramena starší sondy 74/V). V místech udaných souřadnicemi středu anomálie odkryta spodní část hrnčířské pece P 2 z doby římské, převrstvená destrukcí pláště. Pec má oválný půdorys o vnitřních rozměrech asi 95 × 60 cm s přibližným středem o souřadnicích A 94,08/134,24 m; její delší osa je orientována zhruba V—Z, takže se tato pec svými rozměry i dispozicí velice blíží hrnčířské peci P 1, objevené ve vzdálenosti asi 5 m západně od ní už před několika lety v sondě 74/V. Nově odkrytá pec P 2 měla dno zapuštěné asi 40 cm do podloží.

V prostoru sondy 79/III (nehledě na šest kůlových jamek a malou jamku v těsném sousedství pece) se dále podařilo objevit mělkou kruhovou jamku J 7 o průměru asi 80 cm (zapuštěna jen asi 15 cm do podloží, střed o souřadnicích A 92,99/134,865 m), která se při magnetometrickém průzkumu nijak neprojevila.

Plocha C o rozměrech 10—12 × 20 m v prostoru A 120—130<sub>1</sub>(132)/140<sub>1</sub> až 160 m (plánek č. 1). Odpovídající část plánu geofyzikálního měření je zde vynešena na plánu č. 3 dole.

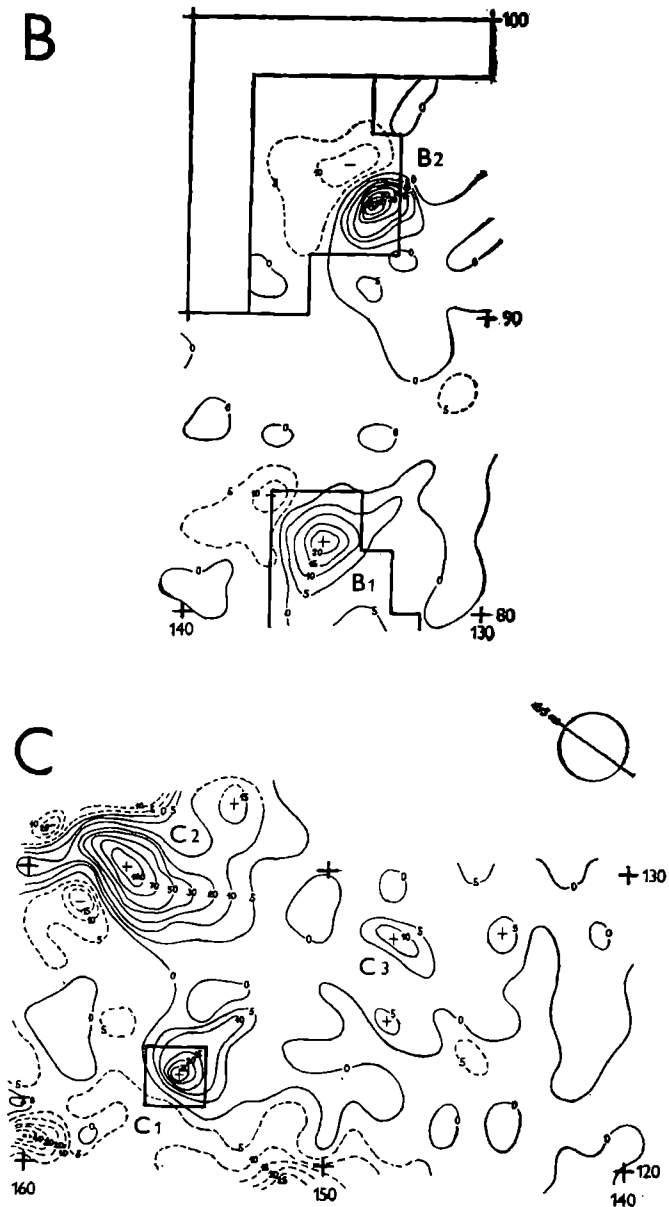
*Anomálie C<sub>1</sub>* se středem A 123/155 m (max. hodnota +30). Ověřována sondou 79/Y ve čtverci A 122—124/154—156 m. V nižší části ornitové vrstvy nalezen železný betonářský prut 6 mm silný a asi 50 cm dlouhý. V dalším hloubení nepokračováno. (Srovnej se situací při ověřování anomálie A<sub>3</sub>.)

*Anomálie C<sub>2</sub>* se středem A 130/157 m (max. hodnota +100). V roce 1979 už nebylo možno ověřit. Okolnosti této anomálie se budou archeologicky zkoumat při výzkumu v r. 1980, protože je v blízkosti plánované plochy plošného odkryvu a její rozšíření v daném směru by nemělo být problematické.

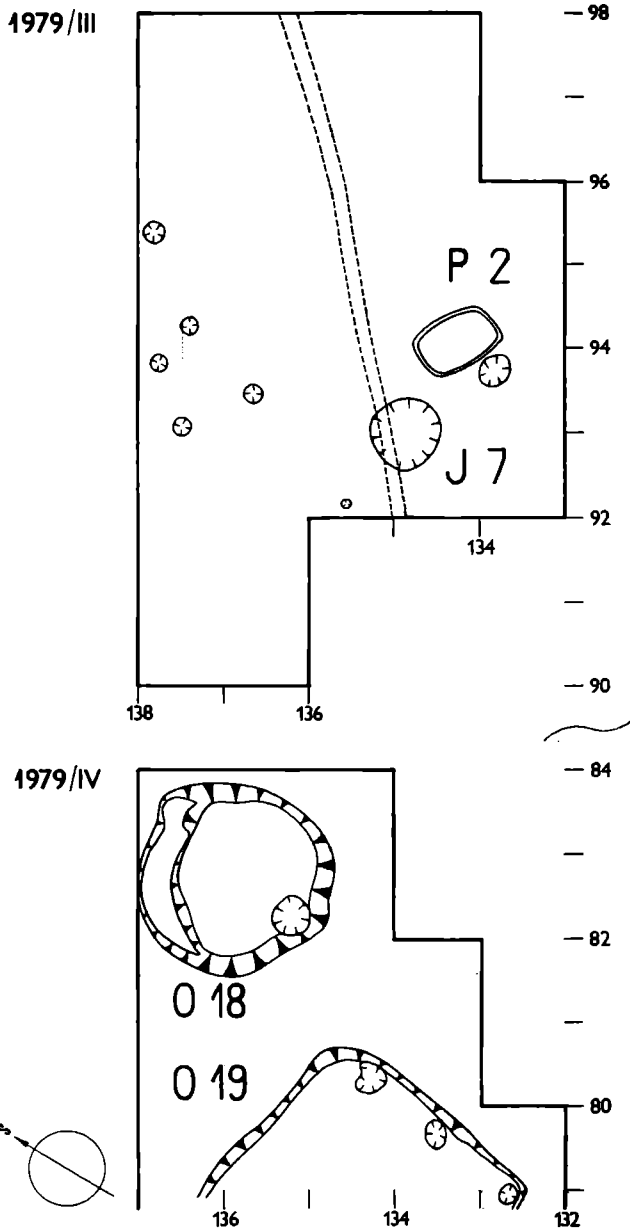
*Anomálie C<sub>3</sub>* se středem A 128/148 m (max. hodnota +10). Také tuto anomálii již nebylo možno v r. 1979 ověřit. I když její poloha je více vzdálena od plánované plochy odkryvu pro rok 1980, dá se předpokládat, že se jí v téže etapě podaří archeologicky prověřit.

Při výzkumné etapě 1979 se celkem podařilo ověřit šest z osmi vytčených magnetometrických anomálií. Příznivě lze hodnotit skutečnost, že všechny stanovené kvalitativní skupiny anomálií  $\Delta T$  jsou rovnoměrně zastoupeny a to vždy dvěma případy. Jestliže nyní srovnáme nejzákladnější výsledky průzkumů obou vědních odvětví z hlediska kvalitativního roztržidění anomálií, získáme připojenou přehlednou tabulku. Jednoznačně je z ní zřejmé, že hodnoty naměřené pomocí magnetometrie nejsou v přímé souvislosti se zařazením





Plánek 3. Hluk – Dolní Němčí. Plánky výsledků geofyzikálního průzkumu na ploše B a C s vymezením sond 79/III a 79/IV pro ověření anomálií B<sub>2</sub> a B<sub>1</sub> a sondy 79/Y pro ověření anomálie C<sub>1</sub>. (Kresba: Hašek – Pernička – Jánků.)



Plán 4. Hluk—Dolní Němč. Plánky náleзовých situací v sondách 79/III a 79/IV (neúplné) s objekty odkrytými na základě zjištěných anomálií B<sub>2</sub> a B<sub>1</sub>. (Kresba: Per-nička—Janků.)

anomálií do jednotlivých skupin, jak by laik očekával. Otázky těchto vztahů může tedy patrně řešit jen geofyzik. Přesto se k této otázce ještě jednou vrátíme v závěrech.

Anomálie $\Delta T$			Při archeolog. sondách odkryto				Dosud neověřeno
skupina	značeno	hodnoty	zahlobený objekt	samost. pec nebo ohniště v objektu	železné předměty		
					v objektu	mimo objekt	
1.	B <sub>1</sub>	+20	0 18	?	u dna	—	—
	B <sub>2</sub>	+100	—	pec P 2	—	—	—
	C <sub>2</sub>	+100	—	—	—	—	neověřeno
2.	A <sub>1</sub>	+200	—	—	—	ano	—
	C <sub>1</sub>	+30	—	—	—	ano	—
	C <sub>3</sub>	+10	—	—	—	—	neověřeno
3.	A <sub>2</sub>	+5	0 17	—	—	—	—
	A <sub>3</sub>	+50	—	—	—	ano	—

## ZÁVĚRY

Na lokalitě Hluk-Dolní Němčí byl v srpnu 1979 proveden geofyzikální magnetometrický průzkum na třech plochách (A, B, C) v celkovém rozsahu přes 800 m<sup>2</sup>. Jeho účelem nebyla prognóza situace v plánovaném severním směru postupu dalšího archeologického výzkumu, nýbrž především snaha zjistit eventuální přítomnost sídlištních objektů po bocích hlavního směru postupu výzkumu (plochy A, C), aby se takové objekty mohly prozkoumat a aby se tak získal širší obraz osídlení v době římské. Kromě toho geofyzikální průzkum jižně položené plochy B měl přispět k odpovědi na otázku, zda při nejjižnější okraji dosud prozkoumané plochy odkrytá hrnčířská pec P 1 (v sondě 74/V) je izolovaně situovaným zařízením svého druhu. Z ověřování výsledků tohoto průzkumu pomocí archeologických sond lze vyvodit tyto dílčí poznatky:

1. Z osmi zjištěných magnetometrických anomálií bylo možno v r. 1979 prověřit šest případů. Všechny byly pozitivní a odpovídaly předpokladům o jejich vzniku uvedeným v citované zprávě Dr. Haška (sídlištní objekty, pece, železné předměty). Ve třech případech jsme odkryli archeologické sídlištní objekty (včetně hrnčířské pece), ve zbylých třech případech pouze recentní železné předměty (po 50 %).

2. Z první kvalitativní skupiny tři anomálií byly dva případy na ploše B prozkoumány archeologicky a oba vedly k odkrytí archeologických objektů O 18 a P 2. Lze proto předpokládat, že i třetí anomálie C<sub>2</sub>, zařazená do této skupiny, přispěje k odkrytí sídlištního objektu na hranici plochy určené pro výzkum v roce 1980. Poněkud překvapující bylo, že se podařilo odkryt sídlištní objekt O 17 v místě anomálie A<sub>2</sub> zařazené až do poslední skupiny.

Poměry magnetometricky naměřených hodnot v uvedených třech pří-

padech lze snad čistě laicky vysvětlit takto: Nejvyšší hodnota  $+100$  naměřená v místech pece dosvědčuje značný vliv propálené vrstvy. U obou zahluobených objektů byla hodnota relativně nízká; poněkud vyšší hodnota  $+20$  u objektu O 18 byla patrně vyvolána přítomností železných předmětů v hloubce přes 2 m pod povrchem terénu, nižší hodnotu  $+5$  u objektu O 17 lze vysvětlovat jak absencí kovových předmětů, tak též menšími rozměry objektu. Půdorysné středy obou zahluobených kruhových objektů jsou vzdáleny okolo 1 m na sever od bodu stanoveného souřadnicemi při vynášení výsledků magnetometrického měření (rozdíl čini u anomálie  $A_2$  98 cm, u anomálie  $B_1$  asi 111 cm), v případě pece a anomálie  $B_2$  je rozdíl jen 25 cm. Tyto diference jsou asi alespoň částečně způsobeny převodem dat do metrové sítě geofyzikálního měření a jejich velikost nepřekračuje délku úhlopříčky čtverce o straně rovné 100 cm (141,4 cm).

3. Osídlení v době laténské, signalizované dosud jen ojedinělými nálezy keramických střepů, bylo při etapě 1979 potvrzeno odkrytím obdélného sídlištního objektu O 19. Stalo se tak šťastnou náhodou, když jsme ve vyhloubené a již rozšířené sondě 79/IV objevili nároží tohoto objektu. Je ovšem třeba mít zato, že by geofyzikální průzkum vedl k objevení jmenovaného objektu, kdyby pokračoval ještě dále ve směru k jihozápadu. I tak se můžeme domnívat, že nároží signalizuje křivka s hodnotou  $+5$  asi uprostřed JZ hranice zkoumané plochy B.

4. Malý jamkový objekt J 7 stejně jako další malé jamky v sondě 79/III (plánek č. 4 nahoře) nevyvolaly magnetometricky změřitelné anomálie. Musíme se proto domnívat, že použití jmenované prospekční metody není — alespoň v současném vývojovém stadiu — schopno zaregistrovat podobné malé objekty zahluobené do podloží a neobsahující ve své výplni železné předměty nebo propálenou vrstvu hlíny. Jestliže se tedy ve zprávě Dr. Haška píše o tom, že „kromě uvedených anomálních poloh lze proměřený prostor považovat co do lokalizace dalších objektů o zvýšené magnetizaci za sterilní“, lze to s přihlédnutím k okolnostem odkrytí objektu O 17 interpretovat v tom smyslu, že na sledovaných plochách A, B a C nemůžeme počítat s přítomností dalšího většího sídlištního objektu, který by zůstal utajen, že však tamtéž nelze vyloučit výskyt různých malých kulových nebo jiných jamek.

5. Tři anomálie, které podle archeologického výzkumu vyvolaly železné předměty, byly zařazeny do druhé ( $A_1$  a  $C_1$ ) nebo do třetí ( $A_3$ ) kvalitativní skupiny. Značná diference naměřených hodnot snad souvisí s hloubkou uložení železných předmětů a jeho horizontální vzdáleností od míst magnetometrického měření (průsečíků metrové sítě). Nejvyšší hodnotu anomálie  $A_1$  ( $+200$ ) lze odůvodnit tím, že železný prut byl těsně pod povrchem a téměř v místech měření. V obou dalších případech (hodnoty  $+50$  a  $+30$ ) nebylo uložení železného předmětu tak přesně zaznamenáno, přesto byla železa každopádně ve větší hloubce. Ve dvou případech jsme dokončili skrývku ornicové vrstvy a od dalšího hloubení jsme upustili (sondy 79/X a 79/Y). Mohlo by se tedy namítnout, že archeologické ověření příčin anomálií nebylo po úsporu času a práce provedeno důsledně. Avšak případ anomálie  $A_3$  a s ní spojené sondy 79/VI, vyhloubené až po podloží, takovou námitku při nejmenším silně omezuje. — Citlivost magnetometrie na železo je zvláště nevýhodná v terénu, kde se vyskytuje hodně recentních železných předmětů vyvezených na pole s hnojem nebo odhozených jako nepotřebné úlomky zemědělského nářadí. Proto se již

také požadovalo upřesnění metody do té míry, aby se daly tyto případy eliminovat.<sup>7</sup> Protože však musíme počítat i s možným výskytem starověkých železných předmětů od doby halštatské, nemusí být tato skutečnost vždy jen nevyhodnou. Konečně podle našich zkušeností vidíme, že ověření anomálií vyvolaných recentními předměty (zpravidla jsou jen v ornické vrstvě) je obvykle spojeno jen s nevelkými časovými a pracovními nároky. Ani tak se však výše uvedené námitky zcela nezhodí; může totiž dojít ke zvláštní konfiguraci, kdy se vyskytne recentní železo přímo nad objektem.

Použití geofyzikální prospekce značně přispělo k efektivnosti výzkumu lokality Hluk-Dolní Němčí v r. 1979, neboť se podařilo získat obraz osídlení na mnohem větším prostoru, než by se dalo při týchž nákladech odkryt vykopávkami. Stínem tohoto faktu jedině je, že na magnetometricky zkoumaných plochách mohly ujít pozornosti drobné jamkové objekty, které jinak sídlištní výzkum výrazně dokresluje. Pro prohloubení dalších zkušeností by bylo účelné prozkoumat použitou metodou s předstihem vlastní plochu plánovanou pro výzkum v roce 1980 a současně i dosud indiferentní nevelký prostor JZ od plochy C.

Závěrem je třeba konstatovat, že geofyzikální prospekce najde vždy nejefektivnější využití všude tam, kde jde o dosažení maximálních výsledků v co nejkratším čase (zachraňovací výzkum). Výborně se též uplatní při identifikaci izolovaných objektů či jejich skupin (např. dvorce), ale má své místo i při systematickém výzkumu lokality, bude-li vhodně použita (stanovení dalšího racionálního postupu, zlepšení orientace v periferní oblasti lokality).

## ПРИМЕНЕНИЕ МЕТОДА ГЕОФИЗИЧЕСКОГО ИССЛЕДОВАНИЯ ПРИ РАСКОПКАХ В РАЙОНЕ ГЛУК — ДОЛЬНИ-НЕМЧИ

В юго-западной части селения римской эпохи, находящегося в районе между населенными пунктами Глук и Дольни-Немчи (в юго-восточной Моравии), в 1979 году было произведено геофизическое магнитометрическое исследование, охватившее три участка общей площадью свыше 800 кв. м (см. план 1, заштрихованные части). Целью этого исследования являлось не приобретение предварительных данных, позволяющих продолжать раскопки в северном направлении, а исключение возможности того, чтобы объекты данного селения, находящиеся на боковых сторонах главного направления раскопок, остались неисследованными; значит, задачей исследования было расширение данных о заселении. Кроме того, исследование южной стороны селения должно было дать ответ на вопрос, является ли гончарная печь, открытая на южной границе исследованного до сих пор района единственным в своем роде объектом.

Геофизическое исследование было произведено группой трех работников НИИ „Геофизика“ в г. Брно. Руководитель группы, д-р В. Гашек, кандидат наук, срочно составил отчет о результатах. Приложением к отчету является план, отдельные части которого перенесены на наши планы № 2 и 3 (исследованные археологами места обведены жирной линией, их обозначение видно по плану № 1). В целом было установлено 8 магнитометрических аномалий, которые можно распределить в 3 категории: 1. выразительные аномалии  $B_1$ ,  $B_2$  и  $C_2$ ; 2. аномалии  $A_1$ ,  $C_1$  и  $C_3$ ; 3. аномалии  $A_2$  и  $A_3$ .

<sup>7</sup> Např. *F. Marek* ve Sborníku referátů z 1. celostátní konference „Aplikace geofyzikálních metod v archeologii a moderní metody terénního výzkumu a dokumentace“, Petrov n. D. 1979, s. 83.

V процессе археологического исследования, произведенного в 1979 г., можно было проверить 6 аномалий. Три аномалии ( $B_1$ ,  $B_2$  и  $A_2$ ) в районе селения позволили открыть объекты O 17 и O 18 и гончарную печь P<sub>2</sub> (см. планы № 2 внизу и № 4). В остальных случаях аномалии были вызваны наличием в исследуемом районе железных предметов нового происхождения.

Применение метода геофизического магнитометрического исследования, бесспорно, обеспечивает желательную рационализацию раскопок. Оно является удобным, в особенности, для спасательных работ, в ходе которых необходимо добиться максимальных результатов нередко в течение кратчайшего времени. Полностью данный метод исследования оправдывает себя также при идентификации изолированных объектов. При раскопках, производимых систематически на протяжении ряда лет и имеющих характер обнажения обширной площади, этот метод выгоднее всего применять, в особенности, в двух случаях: во-первых, при определении направления дальнейших раскопок; во-вторых, для уточнения ориентировки в периферийных зонах исследуемого селения.

*Перевел Станислав Жажа*

## EINSATZ DER GEOPHYSIKALISCHEN UNTERSUCHUNG BEI DEN AUSGRABUNGEN AUF DER FUNDSTELLE HLUK—DOLNÍ NĚMČÍ

Auf der Fundstelle Hluk—Dolní NĚmčĭ wurden im Juni 1979 auf drei Flächen A, B und C (Plan Nr. 1, schraffierte Flächen) geophysikalische magnetometrische Untersuchungen im Gesamtumfang von über 800 m<sup>2</sup> durchgeführt. Der Zweck dieser Forschungen lag keinesfalls darin, eine Prognose für den vorausgesetzten Fortgang der Grabung in nördlicher Richtung zu erstellen (Plan Nr. 1: die durchforschte Fläche begrenzt durch volle Linien; für die Etappe 1980 geplante Fläche im Norden, mit Jahreszahl im Klammern bezeichnet). Es handelte sich im Gegenteil darum, die Möglichkeit auszuschießen, daß einige Siedlungsobjekte beiderseits der Grundrichtung der Grabung (also auf den Flächen A und C) unbeachtet bleiben, damit wir ein breiteres Bild über die kaiserzeitliche Besiedlung erlangen könnten. Außerdem sollte die Messung auf der im Süden gelegenen Fläche B zur Lösung der Frage beitragen, ob der bei der südlichsten Grenze der durchforschten Fläche entdeckte Töpferofen P 1 als isolierte Einrichtung seiner Art vorkommt.

Die geophysikalischen Untersuchungen führten drei Spezialisten des Instituts PVÚ Geofyzika in Brno durch. Ihr Leiter RNDr. V. Hašek, CSc., bearbeitete bald darauf die erworbenen Angaben in einem kurzgefaßten Bericht mit einem Gesamtplan, dessen einzelne Teile auf unsere Pläne Nr. 2 oben und Nr. 3 übertragen wurden (die archäologischen überprüfenden Sondergrabungen sind dort stark begrenzt, ihre Bezeichnung geht aus dem Plan Nr. 1 klar hervor). Es wurden insgesamt 8 magnetometrische Anomalien festgestellt, welche in drei Kategorien aufgeteilt werden konnten: 1. die ausgeprägten Anomalien B<sub>1</sub>, B<sub>2</sub> und C<sub>2</sub>; 2. Anomalien A<sub>1</sub>, C<sub>1</sub> und C<sub>3</sub>; 3. Anomalien A<sub>2</sub> und A<sub>3</sub>.

Im Jahre 1979 konnte man nicht mehr als 6 Anomalien archäologisch überprüfen. Die drei Anomalien B<sub>1</sub>, B<sub>2</sub> und A<sub>2</sub> führten zur Entdeckung der Siedlungsobjekte O 17 und O 18 nebst eines Töpferofens P 2 (Pläne Nr. 2 unten und Nr. 4); die übrigen Fälle wurden durch das Vorkommen von Eisengegenständen verursacht.

Die Anwendung der geophysikalischen magnetometrischen Untersuchung ermöglicht unstreitig die verlangte Rationalisierung der Ausgrabungsarbeiten. Sie eignet sich besonders für die Rettungsgrabungen, bei welchen möglichst größte Erfolge oft in kurzer Zeit erreicht werden sollen. Eine ähnlich umfassende Ausnutzung findet sie bei Identifikation verschiedener isolierter Anlagen oder Objekte und deren Gruppen. Bei systematischen und mehrere Jahre andauernden Ausgrabungen, die das Gepräge einer Flächenabdeckung besitzen, kann man eine solche Untersuchungsmethode am zweckmäßigsten anwenden, wenn es sich um eine Entscheidung über die Richtung der weiteren Grabungsarbeiten oder um die Erreichung einer besseren Orientierung in der peripherischen Zone einer Fundstelle handelt.

*Übersetzt von R. M. Perniška und E. Uhrová*

