

Rollett, Brigitte A.

## Schulbezogene Anstrengungsvermeidung als Reaktion auf Überforderung

*Sborník prací Filozofické fakulty brněnské univerzity. P, Řada psychologická.* 2004, vol. 52, iss. P8, pp. [87] -97

ISBN 80-210-3497-1

ISSN 1211-3522

Stable URL (handle): <https://hdl.handle.net/11222.digilib/114358>

Access Date: 16. 02. 2024

Version: 20220831

Terms of use: Digital Library of the Faculty of Arts, Masaryk University provides access to digitized documents strictly for personal use, unless otherwise specified.

BRIGITTE A. ROLLETT

## SCHULBEZOGENE ANSTRENGUNGSVERMEIDUNG ALS REAKTION AUF ÜBERFORDERUNG

Zu den am schwierigsten zu therapierenden Reaktionen auf (schulische) Überlastung zählt die Entwicklung von Anstrengungsvermeidungshaltungen Leistungsanforderungen gegenüber. Anstrengungsvermeidung entsteht, wenn Aktivitäten in einem bestimmten Handlungsbereich zu massiven negativen emotionalen Konsequenzen führen, eine einfache Vermeidung des Aktionsbereichs durch den Druck der fordernden sozialen Umwelt jedoch nicht oder nur unvollständig möglich ist (Rollett, 1985, 1994, Rollett & Bartram, 1981<sup>2</sup>). Unter diesen Umständen greifen die Betroffenen auf subtilere Formen der Vermeidung zurück, indem sie die mit den geforderten Tätigkeiten verbundenen Anstrengungen zu minimieren oder ganz zu vermeiden versuchen. Je unnachgiebiger die Leistungsansprüche der Außenwelt sind, desto massiver treten die Anstrengungsvermeidungstendenzen auf.

Bereits 1982 konnten Trudewind und Kohne im Rahmen der Bochumer Längsschnittstudie bei Grundschulkindern nachweisen, daß Kinder aus Schulklassen, in denen Lehrer/innen, die einen sozialen Beurteilungsmaßstab für Schulleistungen bevorzugten, im Vergleich mit Schülern aus Schulklassen, in denen eine individuelle Bezugsnorm verwendet wurde, nach vier Grundschuljahren signifikant höhere Anstrengungsvermeidungstendenzen und Prüfungsangst sowie eine niedrigere Ausprägung der Hoffnung auf Erfolg zeigten. Ambros (1982, 1983) konnte einen ähnlichen Effekt bezüglich des mütterlichen Erziehungsstils beobachten: In einer Untersuchung bei Schülern und Schülerinnen des 4. Schuljahres, in der neben den Anstrengungsvermeidungstendenzen (geprüft mit der Bildversion des AVT) die Prüfungsangst, die Ängstlichkeit und die Hoffnung auf Erfolg erfaßt wurden, zeigten die Kinder das höchste Ausmaß an Anstrengungsvermeidung, deren Mütter einen Laisser-faire-Stil bevorzugten, gefolgt von jenen, bei denen ein autoritärer Interventionsstil vorherrschte. Das niedrigste Ausmaß an Anstrengungsvermeidung konnte in der Gruppe von Probanden festgestellt werden, bei welchen die Mütter in sozial-integrativer Weise vorgehen.

Um die Genese der Anstrengungsvermeidung zu untersuchen, wurde in der Diplomarbeit von Gasser (1991) eine Längsschnittstudie von 113 Vorschul- und

Kindergartenkindern vorgestellt, in der neben einer Befragung der Eltern und Kindergärtnerinnen und einer Entwicklungstestung die wöchentlichen Arbeitszeiten für die üblichen Drillprogramme zur Vorschulförderung erhoben wurden. Die Kinder wurden nach Eintritt in die Schule zu Weihnachten erneut untersucht und bei dieser Gelegenheit die Bildversion des AVT zur Erfassung der schulbezogenen Anstrengungsvermeidung, der CFT 1 von Cattell/Weiß sowie ein Eltern- und ein Lehrerfragebogen vorgegeben. Wie die Tabelle 1 zeigt, hatten jene Kinder das höchste Ausmaß an Anstrengungsvermeidung schulischen Leistungsansprüchen gegenüber entwickelt, die im Kindergarten bzw. der Vorschule die längsten Übungszeiten aufwiesen. Daß zu viel Schonung ebenfalls, wenn auch in geringerem Ausmaß, die Entwicklung von Anstrengungsvermeidung begünstigen kann, erhellt das Ergebnis, daß die niedrigsten Anstrengungsvermeidungstendenzen nicht bei Übungszeiten von 30, sondern von 40 Minuten wöchentlich auftraten.

**Tab. 1: Wöchentliche Bearbeitungszeiten der Arbeitsblätter (AB) im Kindergarten sowie Mittelwerte der AV-Skala im ersten Schuljahr**

Bearbeitung der AB (Minuten/Woche)	N	AV (Mittelwerte)
30	31	8,29
40	18	6,72
60	19	10,42
100	11	10,73
150	13	11,92
300	12	10,67

Rangvarianzanalyse:  $\text{Chi}^2 = 18,88$ ;  $p = .002$

Ein interessantes Nebenergebnis, das zeigt, daß Kinder zunächst in der Anstrengungsvermeidung eine durchaus sinnvolle Möglichkeit gefunden zu haben glauben, die unangenehme schulische Arbeit losgeworden zu sein, ist das folgende: Die Lehrer/innen der Kinder wurden gebeten, den Fragebogen zum Arbeitsverhalten aus dem AID von Kubinger & Wurst für ihre Schüler und Schülerinnen auszufüllen. Dabei konnte beobachtet werden, daß die Kinder mit hohen Anstrengungsvermeidungstendenzen gleichzeitig diejenigen waren, die als besonders fröhlich und unbeschwert eingestuft worden waren. Ein Effekt des elterlichen Erziehungsverhaltens konnte auch in dieser Studie hinsichtlich der Art, wie die Eltern ihre Erziehungsaufgaben wahrnahmen, festgestellt werden: Eltern, die weder für die Hausaufgaben ihrer Kinder noch für ihr schulisches Schicksal Interesse aufbrachten und auch nicht bereit waren, mit den Kindern viel in ihrer Freizeit zu unternehmen, hatten Kinder mit hohen Anstrengungsvermeidungstendenzen. Das Gegenteil war bei Kindern, deren Eltern sich auch in der Freizeit viel mit ihnen beschäftigen, der Fall, wie eine Diskriminanzanalyse

se zwischen den Gruppen der Kinder mit ausgeprägten Anstrengungsvermeidungstendenzen im Vergleich zu jenen mit geringen Anstrengungsvermeidungstendenzen ergab. Kinder mit hoher Anstrengungsvermeidung sahen mehr fern, als Nichtvermeider und konnten außerdem selten ohne Störung ihre Hausaufgaben machen. Hier handelt es sich um einen *circulus vitiosus*: Je aversiver schulische Aufgaben erlebt werden, desto eher versuchen die Betroffenen, auf attraktivere Beschäftigungen auszuweichen und desto weniger wehren sie Störungen bei der Hausgabenerledigung ab. Letztere stellen im Gegenteil eine willkommene Möglichkeit dar, die ungeliebte Tätigkeit zu unterbrechen, wie wir in vielen lerntherapeutischen Interventionen bei Kindern und Jugendlichen mit erhöhten Ausprägungen an Anstrengungsvermeidung sehen konnten (vgl. z.B. die Fallberichte von Lang, 1992 und Himmelbauer, 1995).

Die Bildversion des AVT wurde u.a. im Rahmen des Längsschnittprojekts SCHOLASTIK des Max-Planck-Instituts für Psychologie in München von Rheinberg und Helmke, eingesetzt. Hier ergab sich eine Korrelation  $r = .45$  zwischen Anstrengungsvermeidung und Lernstörungen, ein weiterer Hinweis auf die Entlastungsfunktion von Anstrengungsvermeidungshaltungen.

Ein Ergebnis, das in einer Reihe von Untersuchungen mit Hilfe des AVT ermittelt werden konnte, betrifft die Tatsache, daß nicht nur die schulischen Leistungen, sondern auch die Anstrengungsvermeidung ein (geheimes) Auslesekriterium für die weiterführende Schule darstellt: Die einzelnen Schultypen unterscheiden sich hinsichtlich der bei den Schülern und Schülerinnen realisierten Anstrengungsvermeidungsneigung (vgl. z. B. Bangert, 1978, Hanifl, 1993, S. 190). Dasselbe gilt für den Unterricht in Leistungsgruppen, wie die folgende von C. Huber im Rahmen ihrer Diplomarbeit durchgeführte Studie zeigt. In der österreichischen Hauptschule wird in den Hauptfächern Englisch, Mathematik und Deutsch in drei Leistungsgruppen unterrichtet. Insgesamt wurden 583 Schüler und Schülerinnen aus 24 Klassen (6. und 7. Schulstufe) aus 6 Schulen untersucht. In der ersten Leistungsgruppe befanden sich je nach Schule zwischen 35,5 – 40,5 %, in der zweiten 40 – 45,1 %, in der dritten 18,3 – 21,1 % der Untersuchungspersonen. Nur 51,1 % der Schüler und Schülerinnen waren in allen Fächern homogen in einer bestimmten Leistungsgruppe (1, 2 oder 3) eingestuft. Gemäß einem Vorschlag von Wimmer (1984) wurde daher durch Addition der Ordnungszahlen der Leistungsgruppenzugehörigkeit eine neue Maßzahl („Leistungskategorie“) berechnet und die Probanden auf dieser Grundlage zu drei Schulleistungskategorien zusammengefaßt, um die Auswirkungen der vorwiegenden Leistungsgruppenzugehörigkeit analysieren zu können: (3 und 4 = 1, 5 und 6 = 2, 7 und 8 = 3).

Als Testverfahren wurden das Prüfsystem für Schul- und Bildungsberatung PSB von Horn, der Anstrengungsvermeidungstest (AVT von Rollett & Bartram, 1981<sup>2</sup>) und die Frankfurter Selbstkonzeptskalen (FSK) von Deusinger (1986) eingesetzt. Zur Überprüfung der Lehrervariablen wurde das Polaritätenprofil von Hofer (1974) zur Erfassung der impliziten Theorien von Lehrern über die Schülerpersönlichkeit und die „Kleine Beurteilungsaufgabe“ von Rheinberg (1980) zur Ermittlung der Bezugsnormorientierung verwendet.

Daß die Entwicklung von Anstrengungsvermeidung eine Schutzreaktion auf schulische Überforderung darstellt, zeigen die folgenden Ergebnisse: Eine Kruskal-Wallis-Rangvarianzanalyse der Leistungskategorien hinsichtlich der PSB-Werte ergab einen höchst signifikanten Effekt: Wie zu erwarten, befanden sich in der ersten Leistungsgruppe die intelligentesten Schüler und Schülerinnen, gefolgt von der zweiten und dritten Leistungsgruppe (s. Tab. 2).

**Tab. 2: Leistungsgruppenkategorie und C-Werte im PSB**

LK	mittlerer Rang	Mittelwert	Standardab-weichung	n
(1)	362.66	6.54	1.42	182
(2)	243.85	5.21	1.48	242
(3)	125.34	3.67	1.67	100

Kruskal-Wallis-Rangvarianzanalyse  $\chi^2 = 165.44$ ,  $p = .0000$

Multiple Vergleiche (Signifikanzniveau: 0.05)

1/2 : diff = 118.81    d-krit = 36.36

1/3 : diff = 237.32    d-krit = 46.13

2/3 : diff = 118.51    d-krit = 44.05

Eine Rangvarianzanalyse der Anstrengungsvermeidungswerte ergab ebenfalls einen höchst signifikanten Effekt. Die höchsten Anstrengungsvermeidungsskores wurden in der dritten Leistungskategorie festgestellt (s. Tab. 3). Hinsichtlich der Pflichteiferskala des AVT konnten dagegen keine Unterschiede zwischen den Leistungsgruppen ermittelt werden. Massive Unterschiede erbrachte jedoch eine Rangvarianzanalyse des Selbstkonzepts der eigenen Leistungsfähigkeit, das vor allem in der dritten Leistungskategorie sehr niedrig ausfiel (s. Tab. 4). Ähnliches galt für die allgemeine Selbstwertschätzung (s. Tab. 5). Auch ein zur Kontrolle durchgeführter Vergleich jener Jugendlichen, die in allen drei Pflichtgegenständen homogen in einer Leistungsgruppe eingestuft waren, erbrachte analoge, höchst signifikanten Unterschiede in der Intelligenz und in der Neigung zur Anstrengungsvermeidung sowie hinsichtlich des Selbstkonzepts der eigenen Leistungsfähigkeit.

**Tab. 3: Leistungsgruppenkategorien und AV-Werte**

LK	mittlerer Rang	Mittelwert	Standardab-weichung	n
(1)	249.15	98.27	11.94	200
(2)	282.09	100.24	10.24	263
(3)	329.01	102.85	10.18	92

Kruskal-Wallis-Rangvarianzanalyse  $\chi^2 = 16.05$ ,  $p = .0003$

Multiple Vergleiche (Signifikanzniveau: 0.05)

1/2 : diff = 32.94    d-krit = 36.82

1/3 : diff = 79.86    d-krit = 49.44  
 2/3 : diff = 46.92    d-krit = 47.92

**Tab. 4: Leistungsgruppenkategorien und Selbstkonzept der Leistungsfähigkeit**

LK	mittlerer Rang	Mittelwert	Standardab-weichung	n
(1)	309.71	61.12	31.93	191
(2)	258.22	53.47	29.07	247
(3)	174.02	36.39	28.86	87

Kruskal-Wallis-Rangvarianzanalyse  $\chi^2 = 48.42$ ,  $p = .0000$

Multiple Vergleiche (Signifikanzniveau: 0.05)

1/2 : diff = 51.49    d-krit = 35.77  
 1/3 : diff = 135.69    d-krit = 48.02  
 2/3 : diff = 84.20    d-krit = 46.29

**Tab. 5: Leistungsgruppenkategorien und Selbstkonzepte allgemeiner Selbstwertschätzung**

LK	mittlerer Rang	Mittelwert	Standardab-weichung	n
(1)	267.98	63.59	27.07	189
(2)	270.18	60.66	32.73	245
(3)	209.27	46.82	34.98	84

Kruskal-Wallis-Rangvarianzanalyse  $\chi^2 = 11.34$ ,  $p = .0035$

Multiple Vergleiche (Signifikanzniveau: 0.05)

1/2 : diff = 2.20    d-krit = 35.47  
 1/3 : diff = 58.71    d-krit = 48.04  
 2/3 : diff = 60.91    d-krit = 46.32

Daß Belastung durch die schulischen Anforderungen eine wichtige Rolle bei der Entwicklung von Anstrengungsvermeidungshaltungen spielt, zeigte ein weiterer Analyseschritt. Unterteilt man die Probanden in eine Gruppe, für die nach der Kategorialisierung des Testmanuals des AVT Therapie „hilfreich“ und eine weitere, für die sie „notwendig“ ist, sowie die Restkategorie, so unterscheiden sich die drei Gruppen sowohl hinsichtlich der Intelligenz, des Selbstkonzepts der allgemeinen Leistungsfähigkeit und des Selbstkonzepts der allgemeinen Selbstwertschätzung signifikant. Schüler und Schülerinnen mit höheren Ausprägungen der Anstrengungsvermeidung sind in der Regel in der niedrigsten Leistungskategorie zu treffen (Tab. 6 und 7).

**Tab. 6: Gruppierungen nach Ausprägung der AV-Neigung und PSB-Werte**

Typ	mittlerer Rang	Mittelwert	Standardabweichung	n
1	272.89	5.71	1.69	294
2	225.80	5.07	1.81	140
3	211.91	4.88	1.95	68

Kruskal-Wallis-Rangvarianzanalyse  $\chi^2 = 15.86$ ,  $p = .0004$

Multiple Vergleiche (Signifikanzniveau: 0.05)

1/2 : diff = 47.00     d-krit = 33.31

1/3 : diff = 61.00     d-krit = 43.65

2/3 : diff = 14.00     d-krit = 47.95

**Legende:**

Typ 1: Schüler, deren Anstrengungsvermeidungstendenz im Normalbereich liegt

Typ 2: Schüler, bei denen eine Therapie hilfreich wäre

Typ 3: Schüler, deren Anstrengungsvermeidungstendenz eine Therapie notwendig erscheinen läßt

**Tab. 7: Gruppierungen nach Ausprägung der AV-Neigung und Selbstkonzept der allgemeinen Leistungsfähigkeit**

Typ	mittlerer Rang	Mittelwert	Standardabweichung	n
1	286.21	59.68	29.36	315
2	211.69	44.99	28.73	137
3	226.84	48.15	29.39	65

Kruskal-Wallis-Rangvarianzanalyse  $\chi^2 = 27.28$ ,  $p = .0000$

Multiple Vergleiche (Signifikanzniveau: 0.05)

1/2 : diff = 75.00     d-krit = 34.19

1/3 : diff = 60.00     d-krit = 45.41

2/3 : diff = 15.00     d-krit = 50.31

**Legende:**

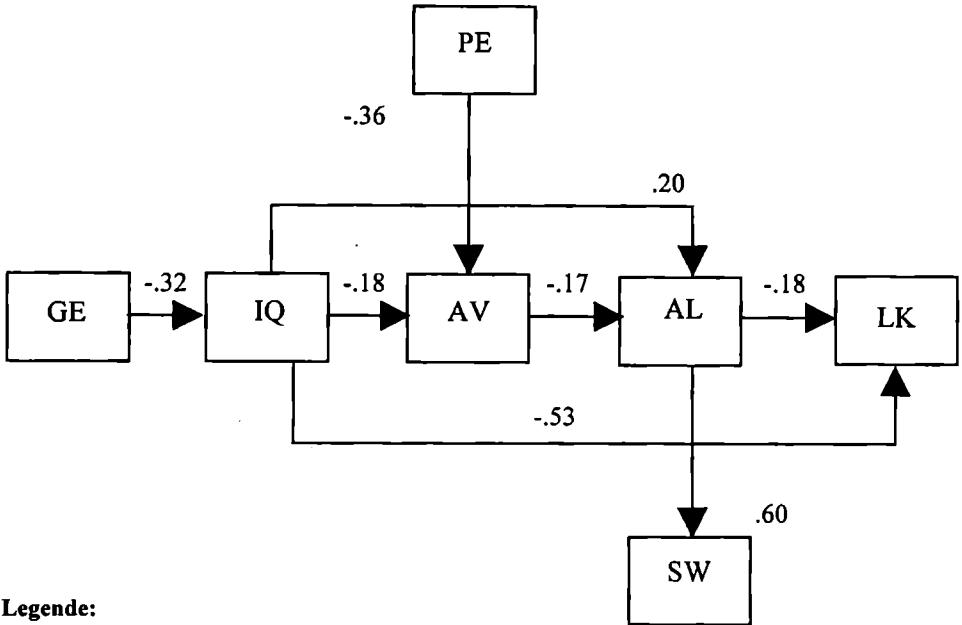
Typ 1: Schüler, deren Anstrengungsvermeidungstendenz im Normalbereich liegt

Typ 2: Schüler, bei denen eine Therapie hilfreich wäre

Typ 3: Schüler, deren Anstrengungsvermeidungstendenz eine Therapie notwendig erscheinen läßt

Ein Pfadmodell nach dem LVPLS-Verfahren von Wold zeigt die Zusammenhänge anschaulich auf (vgl. Abb.1): Der stärkste Pfad führt von der Intelligenz zur Schulleistungskategorie (-.53). Vom Selbstkonzept der allgemeinen Leistungsfähigkeit führt ein direkter Pfad zur Selbstwerteinschätzung (.60).

Abb. 1:

**Legende:**

- GE Geschlecht (1 = w, 2 = m)  
 IQ C-Wert im PSB  
 AL Selbstkonzept der allgemeinen Leistungsfähigkeit  
 SW Selbstkonzept der allgemeinen Selbstwerteinschätzung  
 AV Anstrengungsvermeidung  
 PE Pflichteiferwert  
 LK Leistungsgruppenzugehörigkeit (1 = beste)

Für jedes leistungsdifferenzierte Fach wurde außerdem ein eigenes Pfadmodell berechnet, wobei sich kleinere Abweichungen ergaben. Der Einfluß der Intelligenz war im Fach Deutsch am stärksten (-.53). Bei Mathematik betrug der Pfadkoeffizient (-.49), bei Englisch (-.48). Auch das Selbstkonzept der allgemeinen Leistungsfähigkeit steht mit der Leistungsgruppenzugehörigkeit, wenn auch nur in geringem Ausmaß, in Zusammenhang: Deutsch -.15; Mathematik -.11; Englisch -.20.

Die Beurteilungen der Schüler und Schülerinnen durch die Lehrer der drei Hauptfächer mit Hilfe des Hoferschen Polaritätsprofils erbrachten bei 19 von 25 Bewertungen signifikante Unterschiede zwischen den Leistungsgruppen. Während die eindeutig positiven Beurteilungen bei den Angehörigen der ersten Leistungsgruppen vorherrschten, wurden die Schüler und Schülerinnen der dritten Leistungsgruppe als uninteressiert, selbstunsicher, unbegabt, einfallslos, faul, dumm, gleichgültig, unkonzentriert, unordentlich, unfolgsam, unruhig, pflichtvergessen, unaufmerksam, träge, unzuverlässig, launisch und zurückhaltend beurteilt. Die zweite Leistungsgruppe nahm eine Zwischenstellung ein.



Die Ergebnisse der Untersuchung zur Bezugsnormorientierung ergab drei „Typen“ von Lehrern: Eine erste Gruppe umfaßte die Lehrer und Lehrerinnen, die sich offenbar nicht eindeutig an einer Bezugsnorm orientierten, da sie sowohl hinsichtlich ihrer Tendenzorientierung als auch ihrer Niveauorientierung jeweils entweder in beiden Fällen in der unteren oder oberen Medianhälfte der Verteilung lagen. Insgesamt traf dies für 12 Lehrende zu. Die zweite Gruppe bildeten Lehrende, die eine eindeutige Tendenzorientierung (= individuelle Bezugsnorm,  $N = 23$ ) aufwiesen und die dritte Gruppe jene, die sich bei ihren Leistungsbeurteilungen vorzugsweise am Klassenniveau orientierten (soziale Bezugsnormorientierung,  $N = 20$ ). Es konnte ein klarer Bezug zur Entwicklung der Anstrengungsvermeidungstendenz festgestellt werden: Schüler und Schülerinnen von Lehrern mit Tendenzorientierung zeigten signifikant geringere Ausprägungen an Anstrengungsvermeidung und einem höheren Pflichteifer (vgl. Tab. 8), wie sich dies auch in der oben zitierten Untersuchung von Trudewind & Kohne gezeigt hatte.

**Tab. 8:**

Bezugsnormorientierung und Anstrengungsvermeidung				
	mittlerer Rang	Mittelwert	Standardabweichung	n
Gruppe 1	91.29	96.63	9.25	106
Gruppe 2	136.95	104.26	10.77	125
Mann-Whitney-U-Test $Z = -5.1896$ , $p = .0000$				
Bezugsnormorientierung und Pflichteifer				
	mittlerer Rang	Mittelwert	Standardabweichung	n
Gruppe 1	135.42	121.86	14.31	106
Gruppe 2	99.54	112.75	18.30	125
Mann-Whitney-U-Test $Z = -4.0913$ , $p = .0000$				

**Legende:**

Gruppe 1: Schüler tendenzorientierter Lehrer

Gruppe 2: Schüler niveaurientierter Lehrer

Daß tatsächlich die konkrete Begegnung mit einem ungeliebten Aufgabenfeld für die Entwicklung von Anstrengungsvermeidungstendenzen ausschlaggebend ist, konnte in einer weiteren, von Pollmann (1996) bei 1020 Schülern und Schülerinnen des Polytechnischen Lehrganges (9. Schulstufe) durchgeführten Untersuchung zur vorberuflichen Orientierung gezeigt werden, in der neben dem AVT der von ihm neu entwickelte F-BIL (Fragebogen zur Berufs-Interesse-Lage) und der BIT von Irle und Allehoff (1984) zur Erfassung der Berufsinteressen ver-

wendet wurden. Außerdem wurde der FLOS-PL von Pollmann und Schütz eingesetzt, der Probanden, die eine zweckmäßige vorberufliche Orientierung aufweisen („Selektierer“ berufswahlbezogener Informationen) im Unterschied zu solchen mit einer unzureichenden Berufsvorbereitung („Generalisierer“) diagnostisch zu erfassen erlaubt.

Da es bei der Beantwortung der Testitems von Berufsinteressenstests (BIT und F-BIL) nicht um aktuelle Erfahrungen in dem betreffenden Berufsfeld, sondern um Aussagen über mögliche zukünftige Tätigkeiten geht, sollten entsprechend der Theorie der Entstehung der Anstrengungsvermeidung als einer Reaktion auf belastende Erfahrungen zwischen den geäußerten Berufsinteressen und Anstrengungsvermeidung keine Beziehungen bestehen. Tatsächlich korrelieren Berufsinteressen und Anstrengungsvermeidung nicht miteinander. Eine Korrelation von .29 fand sich jedoch zwischen dem durch den FLOS-PL erfaßten Ausmaß an konkreter vorberuflicher Orientierung (z.B. dem Bemühen darum, relevante Informationen über Berufsmöglichkeiten einzuholen) und Anstrengungsvermeidung.

Aktive Vermeidungshaltungen schulischen Aufgabenstellungen gegenüber werden, wie die berichteten Untersuchungen zeigen, durch eine Reihe von Bedingungsvariablen gestützt: Ständiges Überfordertsein, laissez-faire oder autoritäre Erziehung der Eltern, Niveauorientierung der Lehrenden bei der Leistungsbeurteilung u.a.m. Sie sind außerdem durch eine lange Lerngeschichte stark überlernt und werden durch intensive aversive Gefühle gestützt. Therapieprogramme haben daher nur dann Erfolg, wenn nicht nur der oder die Betroffene, sondern auch die häusliche und schulische soziale Umwelt einbezogen werden und neben der psychotherapeutischen Intervention eine diagnostisch exakt auf den individuellen Fall zugeschnittene psychologische Lernunterstützung angeboten wird, wie sie dem Konzept der Lerntherapie entspricht.

## LITERATUR

- Ambros, H. (1982). *Anstrengungsvermeidungsverhalten bei Grundschulern in Abhängigkeit vom häuslichen Anregungs- und Leistungsdruckgehalt*. Unveröff. Dissertation, Universität Wien.
- Ambros, R. (1983). *Testanalytische Überprüfung und Normierung des "Bild-AVT" an einer repräsentativen Stichprobe niederösterreichischer Volksschüler*. Unveröff. Dissertation, Universität Wien.
- Bangert, C. (1978). *Ein Beitrag zur Konstruktvalidierung des Anstrengungsvermeidungstests*. Marburg: FB 21: Erziehungswissenschaften der Philipps-Universität Marburg.
- Bittner, U. (2000). *Leistungsmotiviertes Handeln und Anstrengungsvermeidung*. Unveröffentlichte Dissertation. Wien: Universität.
- Cattell, R., Weiß, R. & Osterland, J. (1979<sup>3</sup>). *Grundintelligenztest (CFT 1)*. Braunschweig: Westermann.
- Deusinger, I. (1986). *Frankfurter Selbstkonzeptskalen (FSKN)*. Göttingen: Hogrefe.
- Gasser, A. (1991). *Anstrengungsvermeidungsverhalten in der Schule unter besonderer Berücksichtigung der vorschulischen Fördermaßnahmen*. Unveröff. Diplomarbeit, Universität Wien.
- Hanifl, L. (1993). *Die Auswirkungen eines Spielcurriculums in der Volksschule auf die Schullaufbahn und Persönlichkeitsentwicklung der Schüler*. Unveröff. Diplomarbeit, Universität Wien.
- Helmke, A. & Rheinberg, F. (1996). *Anstrengungsvermeidung – Morphologie eines Konstruktes*.

- In: Ch. Spiel, U. Kastner-Koller & P. Deimann: *Motivation und Lernen aus der life-span-Perspektive* (S. 207–224). Münster: Waxmann.
- Himmelbauer, R. (1995). *Fallbericht über die Lerntherapie von B.K.* Institut für Psychologie der Universität Wien.
- Hofer, M. (1974<sup>3</sup>). *Die Schülerpersönlichkeit im Urteil des Lehrers*. Eine dimensionsanalytische Untersuchung zur impliziten Persönlichkeitstheorie. Weinheim: Beltz
- Horn, W. (1969). *Prüfsystem für Schul- und Bildungsberatung (PSB)*. Göttingen: Hogrefe.
- Huber, C. (1992). *Anstrengungsvermeidung im Leistungsdifferenzierten Unterricht unter Berücksichtigung des Begabungsniveaus und des Selbstkonzepts*. Unveröff. Diplomarbeit Universität Wien.
- Irlle, M. & Allehoff, W. (1984). *B-I-T Berufs-Interessen-Test II*. Hogrefe: Göttingen.
- Jirasko, M. & Sirsch, U. (1996). Anstrengungsvermeidung und elterliches Erziehungsverhalten. In: Ch. Spiel, U. Kastner-Koller & P. Deimann: *Motivation und Lernen aus der life-span-Perspektive* (S. 225–234). Münster: Waxmann.
- Kubinger, K. & Wurst, E. (1985). *Adaptives Intelligenz Diagnostikum (AID)*. Weinheim: Beltz.
- Niemvirta, M. (2000). *Developmental trends in motivation: A longitudinal study on middle school students' control expectancy and school value*. Paper presented at the 7th International Conference on Motivation, Leuven, Belgium. Helsinki: Department of Education, University of Helsinki.
- Rheinberg, F. (1980). *Leistungsbewertung und Motivation*. Göttingen: Verlag für Psychologie.
- Lang, G. (1992). *Fallbericht über die Lerntherapie von C.N.* Institut für Psychologie der Universität Wien.
- Pollmann, T. (1993). *Beruf oder Berufung? Zum Berufswahlverhalten von Pflichtschulabgängern*. Frankfurt: Lang Verlag.
- Pollmann, T. (1996). *Zur Messung der beruflichen Präferenzen jugendlicher Pflichtschulabgänger*. Unveröff. Dissertation Universität Wien.
- Pollmann, T. (1996). Anstrengungsvermeidung – Erfassung und empirische Ergebnisse im Bereich der vorberuflichen Orientierung. In: Ch. Spiel, U. Kastner-Koller & P. Deimann: *Motivation und Lernen aus der life-span-Perspektive* (S. 195–205). Münster: Waxmann.
- Pollmann, T. & Schütz (1991). *Fragebogen zur Laufbahnorientierung für Schüler des Polytechnischen Lehrgangs (FLOS-PL)*. Unveröff. Testversion, Wien.
- Rheinberg, F. & Krug, S. (1993). *Motivationsförderung im schulischen Alltag*. Göttingen: Hogrefe.
- Rollett, B. (1970). *Der Anstrengungsvermeidungstest (AVT Versuchsfassung)*. Rodenkirchen: Ritter.
- Rollett, B. (1981). Lerntherapie. In H. Schiefele & A. Krapp (Hrsg.), *Handlexikon zur Pädagogischen Psychologie* (S. 243–245). München: Ehrenwirth.
- Rollett, B. (1985). Achievement motivation versus effort avoidance motivation. In: J. Spence & C. Izard (Eds.): *Motivation, emotion and personality* (S. 77–85). Amsterdam: North Holland.
- Rollett, B. (1987). Diagnosis and intervention in education and therapy. In: K. Hurrelman, F.-X. Kaufmann & F. Lösel (Eds.): *Social intervention: Changes and constraints* (S. 241–252). Berlin, New York: De Gruyter.
- Rollett, B. (1994). Anstrengungsvermeidung in Schule und Beruf. In: G. Gittler, M. Jirasko, U. Kastner-Koller, C. Korunka, A. Al-Roubaie (Hg.), *Die Seele ist ein weites Land* (S. 81–92). Wien: WUV Universitätsverlag.
- Rollett, B. (1996). Rahmenbedingungen und Probleme entwicklungspsychologischer Theorienbildung. In: Ch. Spiel, U. Kastner-Koller & P. Deimann: *Motivation und Lernen aus der life-span-Perspektive* (S. 241–261). Münster: Waxmann.
- Rollett, B. (2001<sup>2</sup>). Anstrengungsvermeidung. In D. Rost (Hrsg.), *Handwörterbuch Pädagogische Psychologie* (S. 7–11). Weinheim: BeltzPVU.
- Rollett, B. & Bartram, M. (1974). Konstruktion eines Prüfverfahrens der Anstrengungsvermeidung als Prognoseinstrument für den Lernerfolg. In L.H. Eckensberger & U.S. Eckensberger (Hrsg.), *Berichte über den 28. Kongress der Deutschen Gesellschaft für Psychologie in Saarbrücken 1972*, (Band 5) (S. 95–105). Göttingen: Hogrefe.
- Rollett, B. & Bartram, M. (1977, 1981<sup>2</sup>, 1997<sup>3</sup>). *Anstrengungsvermeidungstest*. Braunschweig: Westermann.

- Rollett, B. & Bittner, U. (2000). Effort avoidance at the work place. Causes and consequences. In E. Hölzl (Ed.), *Conference proceedings: Fairness and cooperation IAREB/SABE 2000 Vienna* (pp. 386–387). Wien: Institut für Psychologie, Universität Wien.
- Rollett, B. & Gasser, A. (1992). Demotivierung als Folge exzessiver Vorschulübungen. In L. Montada (Hrsg.), *Bericht über den 38. Kongreß der Deutschen Gesellschaft für Psychologie in Trier 1992. Band 1: Kurzfassungen* (S. 306–307). Göttingen: Hogrefe.
- Rollett, W. (1999). *Effort avoidance tendencies and their relationship to achievement motivation, focus of incentive and action vs. state orientation*. Paper presented at the 8th Conference for Research on Learning and Instruction. Göteborg: Schweden.
- Rollett, W., Vollmeyer, R. & Rheinberg, F. (1997). Die Neigung zur Anstrengungsvermeidung als relevanter Prädiktor beim Erkennen und Steuern eines komplexen Systems. In E. van der Meer, T. Bachmann, R. Beyer, C. Goertz, H. Hagendorf, B. Krause, W. Sommer, H. Wandke & Zießler, M. (Hrsg.), *Experimentelle Psychologie. 39. Tagung experimentell arbeitender Psychologen* (S. 315–315). Lengerich: Pabst Science Publishers.
- Rost, D. & Wild, K.-P. (1994). Cheating and achievement-avoidance at school: Components and assessment. *The British Journal of Educational Psychology*, 64, 119–132.
- Trudewind, C. & Kohne, W. (1982). *Bezugsnorm-Orientierung der Lehrer und Motiventwicklung. Zusammenhänge mit Schulleistung, Intelligenz und Merkmalen der häuslichen Umwelt in der Grundschulzeit. Jahrbuch für Empirische Erziehungswissenschaft 1982–Schulleistungsbewertung*. Düsseldorf: Schwann Jahrbuch, S. 115–141.
- Wimmer, O. (1984). *Das Problem der Nivellierung in den Leistungsgruppen der integrierten Gesamtschule. Eine Untersuchung im Bereich Begabung-Konzentration an einem österreichischen Schulversuchsmodell*. Unveröff. Dissertation, Universität Salzburg
- Wold, H. (1981). Model construction and evaluation when theoretical knowledge is scarce: on the theory and application of Partial Least Squares. In J. Kmenta & J. Ramsey (Eds.), *Model evaluation in econometrics*. New York: Academic press.

## ABSTRACT

Effort avoidance is defined as a motivational system inducing an individual actively to avoid exertions in achievement situations he or she perceives as frustrating (Rollett, 1977, 1985, 2001<sup>2</sup>). Active avoidance of school related tasks and especially the effort associated with accomplishing them presents one of the major motivational problems of school age children. In an early longitudinal study Trudewind and Kohne showed that teachers who used an individualistic instead of a social form of evaluation of their students in primary grade could significantly reduce the tendency to avoid effort in their class. In this paper, various studies conducted at the Department of Developmental and Educational Psychology of the University of Vienna are presented, documenting the emergence of effort avoidance as a result of undue pressure in achievement situations, counterproductive assessment procedures and frustrating learning experiences. Gasser demonstrated that excessive drill during the last year of kindergarten leads to a significant increase in effort avoidance in the first year in primary grade. In a study of 583 students in the 6th and 7th grade of the Austrian Hauptschule Huber could show that effort avoidance is an important variable discriminating between children in low, middle and high achievement groups. A path analysis including gender and measures of IQ, general and achievement specific self concept and conscientiousness evinced that effort avoidance serves as a mediator between IQ and achievement related self concept which in turn predicts membership in the three achievement groups. In a study of 1020 15-years old students enrolled in the last year of compulsive schooling, Pollmann found no correlation between effort avoidance and a test of vocational interests, but a significant correlation between effort avoidance and absence of concrete endeavours to gain vocational experience prior to deciding on a specific career.

