

Hofírková, Lucie; Blažek, Václav

## Ke klasifikaci ugrofinských jazyků

*Linguistica Brunensia*. 2012, vol. 60, iss. 1-2, pp. [85]-126

ISBN 978-80-210-5883-5

ISSN 1803-7410 (print); ISSN 2336-4440 (online)

Stable URL (handle): <https://hdl.handle.net/11222.digilib/118227>

Access Date: 16. 02. 2024

Version: 20220831

Terms of use: Digital Library of the Faculty of Arts, Masaryk University provides access to digitized documents strictly for personal use, unless otherwise specified.

LUCIE HOFÍRKOVÁ &amp; VÁCLAV BLAŽEK

## KE KLASIFIKACI UGROFINSKÝCH JAZYKŮ

**Abstract**

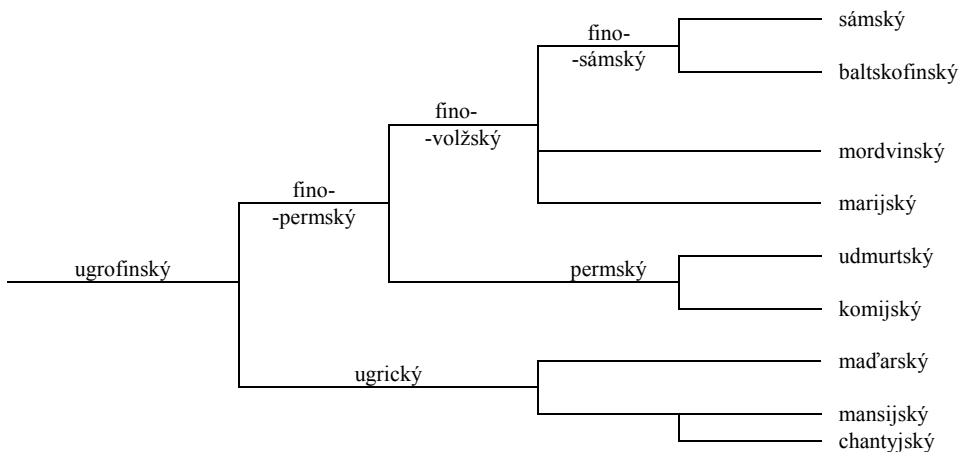
*In the article the questions of the genetic classification of the Fenno-Ugric languages are analyzed. After discussion of the previous models a new scheme is presented, based on our own lexical data of 22 Fenno-Ugric languages and dialects. The result confirm conclusions of other models based on the quantitative approach: the 'Volgaic' unity did not exist, Mordvinian is closer to Fenno-Saamic and Mari to Permian.*

**Keywords**

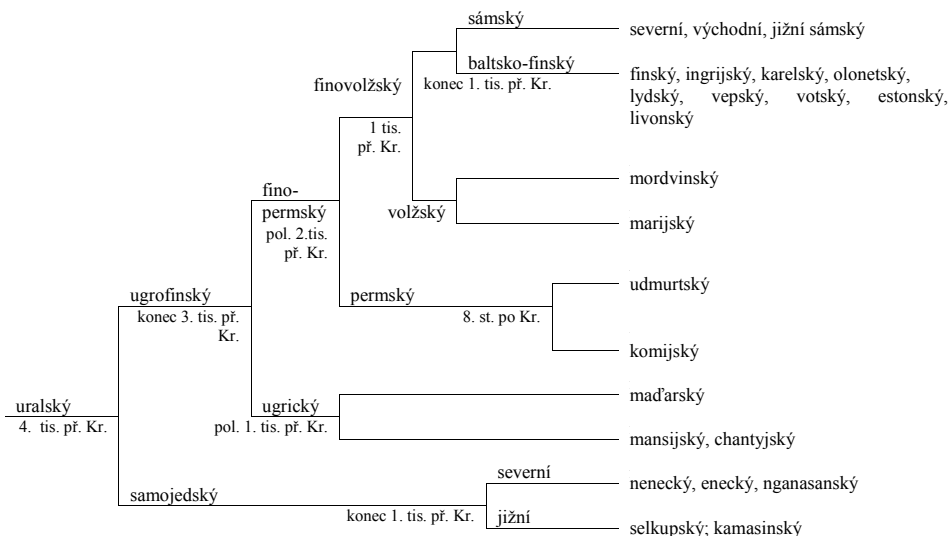
*Genetic classification of languages; model; method; glottochronology; etymology; loanword*

Pro klasifikaci ugrofinské/uralské jazykové rodiny byly předloženy následující modely. Za pozornost stojí, že hlavní rozdíly se objevují v posouzení vzájemné pozice mordvinštiny a marijštiny.

1. Marijština, mordvinština a fino-sámská skupina jsou paralelními větvemi (viz Setälä 1890, 1926, znovu v OFUJ 1974, 38; podobně Napoľskix 1997, 260, schéma 3)



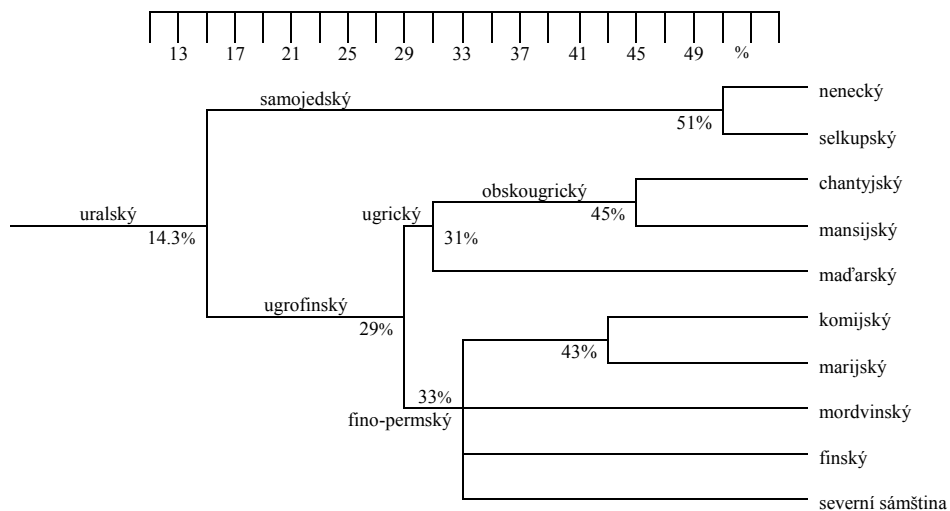
2. Mordvinština a marijština jsou tradičně zahrnovány do jedné skupiny označované jako volžská (viz např. Collinder 1960, 11; Hajdú 1962, citováno podle ruského překladu Xajdu 1985, 173; viz také OFUJ 1974, 39)



3. Prvními lingvisty, kteří se pokusili aplikovat lexikostatistický přístup k ugrofinským jazykům, byli Eeva Kangasmaa-Minn a Alo Raun (1956, 152–53). Jejich výsledky podrobně analyzoval Xelimskij (1982, 11–14). Mezi průkopníky tohoto přístupu se zařadil i Lehtiranta (1982, 114–18). Bohužel, všichni tito autoři publikovali pouze výsledky bez jakýchkoliv grafických znázornění a bez lexikálních dat. Na základě standardního Swadeshova spisku čítajícího sto univerzálních sémantických jednotek Lehtiranta (1982, 115) spočítal následující procentuální podíly vyjadřující vzájemné vztahy mezi hlavními uralskými jazyky:

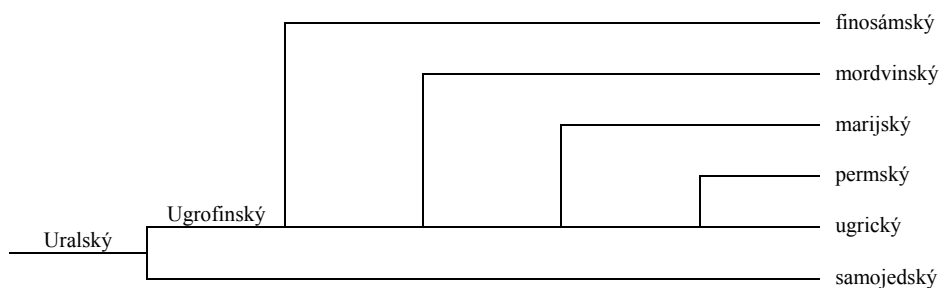
jazyk	s.sámský	mordvin.	marijský	komijský	maď.	chantyj.	mansij.	nenecký	selkup.
finský	33	34	37	33	31	29	32	14	17
s. sám.		32	32	24	23	24	19	11	10
mordv.			37	30	26	26	22	14	16
marij.				43	32	27	29	19	17
komij.					31	26	27	12	19
maď.						28	34	10	12
chantyj.							45	14	15
mansij.								13	15
nenecký									51

Na základě metody dílčích průměrů a standardní kladistické procedury můžeme Lehtirantovy výpočty promítnout do následujícího stromového diagramu 3:

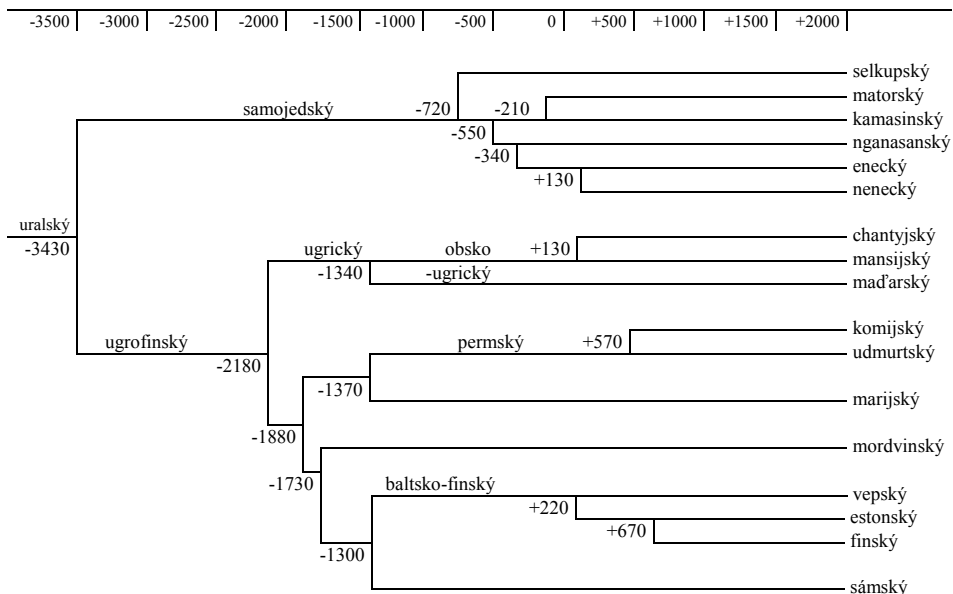


Z diagramu je zřejmé, že nejbližším příbuzným marijštiny je komijština, zatímco mordvinština představuje jednu z větví fino-permských jazyků. Zbývající větve reprezentují také samostatnými jazyky, sámská větev severní sámštinou, baltskofinská větev finštinou.

4. Schéma sledu postupného oddělování navrhl Viitso (1996, 261–66). Podle něj představují mordvinština a marijština různé postupně se oddělující větve ugrických jazyků.



5. Prvním, kdo na uralské jazyky použil tzv. metodu 'rekalibrované' glottochronologie, byl tým Sergeje Starostina v roce 2004. Připomeňme, že tuto metodu Starostin vytvořil na konci 80. let 20. století.

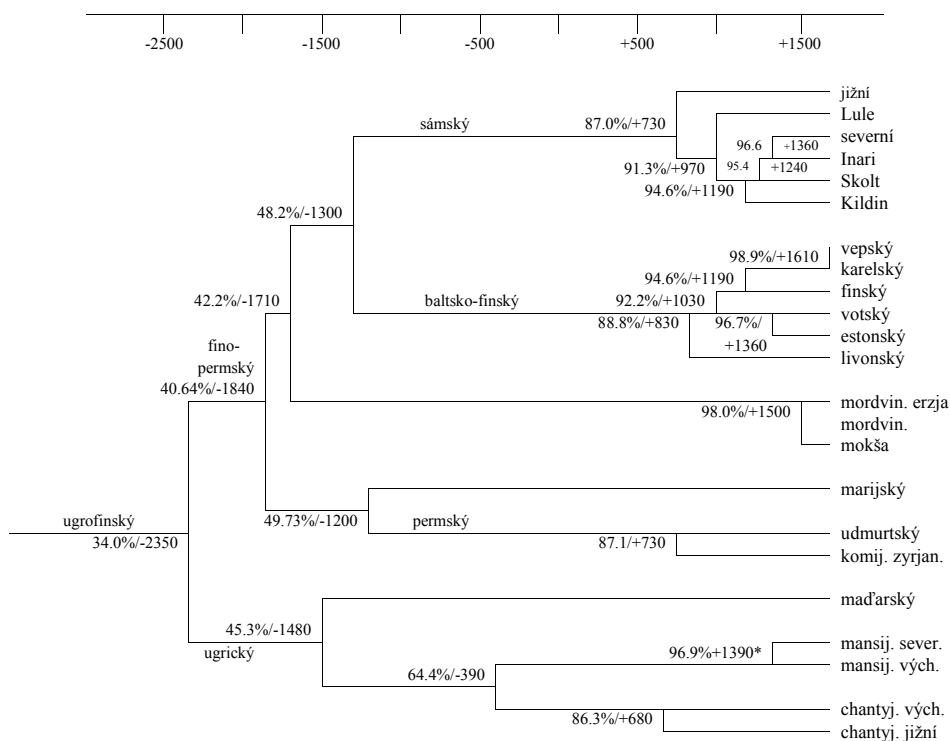


6. Předkládaná studie vychází také z ‘rekalibrované’ glottochronologie. Pro tyto účely byl sestaven a etymologicky analyzován seznam slov z 16 ugrofinských jazyků/dialektů.

%	2.	3.	4.	5.	6.	7.	8.	9.	10.	11.	12.	13.	14.	15.	16.
1. jižní sám.	75/85 =88.24	72/84 =86.71	44/87 =50.57	40/86 =46.51	42/86 =48.84	36/89 =40.45	36/89 =40.45	40.5/86 =47.21	32.5/89 =36.52	34.5/89 =38.76	26/86 =30.23	26.5/91 =29.12	27.5/90 =30.56	27/87 =31.03	28/89 =31.46
2. sever. sám.		81/85 =95.29	43/85 =50.59	39/84 =46.43	39/85 =45.88	36/89 =40.45	36/89 =40.45	37.5/87 =43.10	31.5/89 =35.39	34.5/89 =38.76	27/86 =31.40	27.5/91 =30.22	27.5/90 =30.56	28/87 =32.18	29/89 =32.58
3. Skolt sám.			43/84 =51.19	39/83 =46.99	40/85 =47.06	35/87 =40.23	35/87 =40.23	38.5/86 =44.77	31.5/87 =36.21	33.5/87 =38.51	26/84 =30.95	25.5/89 =28.65	26.5/88 =30.11	27/85 =31.76	28/87 =32.18
4. finský				84/93 =90.32	82/92 =89.13	41/92 =44.57	42/92 =45.65	39.5/91 =43.41	41/92 =44.57	41/92 =44.57	35/89 =39.33	36.5/93 =39.25	36.5/93 =39.25	30/90 =33.33	31/91 =34.07
5. estonský					82/92 =89.13	40/91 =43.96	41/91 =45.05	36.5/89 =41.01	41/91 =45.05	41/91 =45.05	35/89 =39.33	35.5/92 =38.59	35.5/93 =38.17	29/89 =32.58	31/90 =34.44
6. livonský						38/91 =41.76	39/91 =42.87	36.5/89 =36.01	38/91 =41.76	36/91 =39.56	33/89 =37.08	32.5/97 =35.33	32.5/93 =34.94	27/88 =30.68	29/91 =31.87
7. mokša mordvin.							96/98 =97.96	38/93 =40.86	36.5/97 =37.63	35.5/98 =36.22	31/92 =33.70	31.5/97 =32.47	31.5/97 =32.47	31/93 =33.33	32/95 =33.68
8. erzja mordvin.								38/93 =40.86	37.5/97 =38.66	35.5/98 =36.22	31/92 =33.70	31.5/97 =32.47	31.5/97 =32.47	31/93 =33.33	32/95 =33.68
9. marijský									46/93 =49.46	46.5/93 =50.00	31/90 =34.44	38/94 =40.43	37/94 =39.36	28/92 =30.43	31/93 =33.33
10. udmurtský										84.5/97 =87.11	38/92 =41.30	35.5/97 =36.60	34.5/97 =35.57	32/93 =34.41	33/95 =34.74
11. komij. zyrjan.											35/92 =38.04	33.5/97 =34.54	33.5/97 =34.54	33/93 =35.48	34/95 =35.79
12. maďarský												44/94 =47.81	43/94 =45.74	39/92 =42.39	42/93 =45.14
13. severní mansij.													95/98 =96.94	66/95 =69.47	58.5/96 =60.94

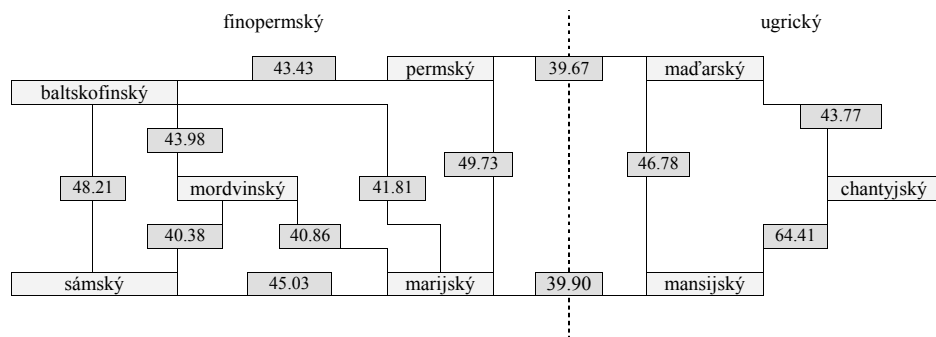
%	2.	3.	4.	5.	6.	7.	8.	9.	10.	11.	12.	13.	14.	15.	16.
14. vých. mansij.														62/95 =65.26	59.5/96 =61.98
15. jižní chanty.															82/95 =86.32
16. vých. chanty.															-

Tato data můžeme promítnout do stromového diagramu, jehož typologie je v podstatě identická se schématem Starostinova týmu a nepříliš daleko od Leh-tirantových výsledků (do grafu bylo zahrnuto 6 sámských a 6 baltsko-finských jazyků (viz Novotná – Blažek 2008–09[2010]), jejichž seznam je obsažen v příloze 1 & 2):



\*Pozn.: Lexikální data sesbírali na konci 19. století Paasonen (mordvinština) a Munkácsi (mansijština), takže vypočítané datování rozpadu je zapotřebí posunout zhruba o století dříve.

Vzájemné vztahy mezi ugrofinskými jazyky mohou být eventuálně znázorněny jako síť. Údaje představují procentní podíly jejich společné základní slovní zásoby. Čím vyšší hodnota, tím bližší příbuznost. Přerušovaná linie odděluje finsko-permskou a ugrickou větev.



### Závěr

Naše výsledky potvrzují rozpad ugrofinské jazykové jednoty ve druhé polovině či na konci 3. tis. př. Kr., jak jej různými metodami datovali Péter Hajdú i Sergej Starostin. Oproti tradičnímu modelu však nepotvrzují existenci volžské větve, sestávající z jazyků mordvinského a marijského. Podle získaných výsledků stojí mordvinština blíže k baltskofinským jazykům (43.98%; k finosámskému prajazyku 42.18%) a marijština blíže k permským jazykům (49.73%), než mordvinština k marijštině (40.86%). Další dvě nezávislé studie (Lehtiranta 1982; Starostin 2004), uplatňující kvantitativní přístup založený na srovnání základní slovní zásoby, vykazují obdobné výsledky. Významnější data získáme srovnáním počtů všech exkluzivních lexikálních izoglos: baltskofinský-mordvinský: c. 110 izoglos, marijský-permský: c. 150, ale mordvinský-marijský: 20 (Berczki 1977, 57–77; 1978–79[1982], 88; 1988, 314). Tyto lexikostatistické výsledky můžeme dále podpořit výsledky historické fonetiky a morfologie, které podrobně analyzoval Berczki (1974; 1978–79[1982]; 1988). Mordvinština se shoduje s finskosámským prajazykem např. v rozlišování kontinuantů dlouhých a krátkých vokálů na rozdíl od marijštiny (sr. Itkonen 1969, 90–91; Berczki 1974, 83). Se-rebrennikov (1967, 32–33) se domníval, že objevil dvě exkluzivní morfologické izoglosy mezi mordvinštinou a marijštinou: (i) mordvinský komitativ *-šek/-ček* vs. marijské temporální adverbium *-sek/-šek*; (ii) mordvinský komitativ *-ńek* vs. marijský sufix kolektivních číslovek a essivu *-nek/-ńek*. Berczki (1974, 82–83; 1978–79[1982], 86–87) přesvědčivě demonstroval různý původ jak mordvinských, tak marijských sufixů. Další morfologické paralely, jak dokládají ostatní jazykové větve, představují archaismy a nikoliv společné inovace důležité pro utváření bližších genetických vztahů. Na druhou stranu, mezi baltskofinskými jazyky a mordvinštinou najdeme četné morfologické korespondence, exkluzivní nevyjímaje (Berczki 1978–79[1982], 88–89). Všechny tyto argumenty potvrzují neplatnost koncepce ‘volžské’ jednoty jako genetického taxonu.

## LITERATURA

- BERECZKI, G. 1974. Suščestvovala li pravolžskaja obščnost' finno-ugrov? *Acta Linguistica Scientiarum Hungaricae*, 24, 81–85.
- BERECZKI, G. 1977. Permi-cseremisiz lexikális kölesönzésesek, *Nyelvtudományi közlemények*, 79, 57–77.
- BERECZKI, G. 1978–79[1982]. L'unité finnoise de la Volga a-t-elle jamais existé? *Études Finno-Ougriennes*, 15, 81–90.
- BERECZKI, G. 1988. Geschichte der Wolgafinnischen Sprachen. In *The Uralic Languages*. Ed. by Denis Sinor, Leiden-New York-København-Köln: Brill, 315–350.
- COLLINDER, B. 1960. *Comparative Grammar of the Uralic Languages*. Stockholm: Almqvist & Wiksell.
- ERDÉLYI, I. 1969. Neure Forschungen zur Urgeschichte der Wolgafinnen, *Ural-Altäische Jahrbücher*, 41, 286–291.
- HAJDÚ, P. 1962. *Finnugor népek és nyelvek*. Budapest: Gondolat.
- ITKONEN, E. 1969. Zur Wertung der finnisch-ugrischen Lautforschung, *Ural-Altäische Jahrbücher*, 41, 76–111.
- LEHTIRANTA, J. 1982. Eine Beobachtung über die Gründe der raschen Veränderung des Grundwortschatzes im Lappischen, *Finnisch-Ugrische Forschungen*, 44, 114–118.
- OFUJ *Osnovy finno-ugorskogo jazykoznanija. I*. Ed. by K. RÉDEI – V.I. LYTKIN et al. Moskva: Nauka 1974.
- NAPOLSKIX, V.V. 1997. *Vvedenie v istoričeskiju uralistiku*. Iževsk: Udmurtskij institut istorii, jazyka i literatury.
- NOVOTNÁ, P. – BLAŽEK, V. 2008–09[2010]. Fenno-Saamic – the Test of Glottochronology, *Finnisch-Ugrische Mitteilungen*, 32–33 [*Gedankenschrift für Eugen A. Helimski*], 493–509.
- RAUN, A. 1956. Über die sogenannte lexikostatistische Methode oder Glottochronologie und ihre Anwendung auf das Finnisch-Ugrische und Türkische, *Ural-Altäische Jahrbücher*, 28, 151–154.
- SETÄLÄ, E.N. 1890. *Yhteissuomalainen äännehistoria. 1–2*. Helsinki.
- SETÄLÄ, E.N. 1926. Suomensukuisten kansojen esihistoria. In *Suomen suku. 1*. Helsinki, 125–148.
- SEREBRENNIKOV, B.A. 1967. *Istoričeskaja morfologija mordovskix jazykov*. Moskva: Nauka.
- VIITSO, Tjít-Rein. 1996. On classifying the Finno-Ugric languages. In *Congressus Octavus internationalis fenno-ugristarum*. Ed. by H. Leskinen. Jyväskylä: Gummerus, 261–266.
- XAJDU, P. 1985. *Ural'skie jazyki i narody*. Translated from the Hungarian original (Hajdú 1962) by E. Xelimskij. Moskva: Progress.
- XELIMSKIJ, E.A. 1982. *Drevnejšie vengersko-samodijskie jazykovye paralleli*. Moskva: Nauka.



Příloha 1: Seznam slov baltšofinských jazyků a jejich etymologie<sup>1</sup>

glosa	finština	karelština	vepština	estonština	livonština	votština	etymologie/ pramen
1a. all	kaikki	kaikki	kaik	kõik		keikki	< ?B: lit. <i>kiek</i> how much (S 141)
1b.	( <i>tykkä-nään</i> totally)			(E <i>tüküs</i> )	<i>tikkiž</i>		BF * <i>tikki</i> - S 1447–48
1c.				( <i>amma</i> till)	<i>amâ</i>		FU * <i>čama</i> R 52; S 53
2a. ashes	<i>tuhka</i>	<i>tuhka</i>	<i>tuhk</i>	<i>tuhk</i>	<i>tū`gâD</i>	<i>tuhka</i>	BF * <i>tuška</i> /* <i>tučka</i> S 1375
3a. bark	<i>kuori</i>	<i>kuori</i>	<i>koř</i>	<i>koor</i>	<i>kuoř</i>	<i>koori</i>	FV/FU * <i>kõre</i> R 184
4a. belly	<i>vatsa</i>	<i>vačča</i>	<i>vac</i>	<i>vats</i>	<i>vaṭs</i>	<i>vattsa</i>	FU * <i>wača</i> R 547
4b.			<i>koht</i>	<i>kõht</i>			FP * <i>kokt3</i> R 670; S 206
5a. big	<i>iso</i>						U * <i>ičä</i> R 78
5b.		<u>p/buabo</u>					< R <i>baba</i> grandmother S 448
5c.	<i>suuri</i>	<i>šuri</i>	<i>suř</i>	<i>suur</i>	<i>sūr</i>	<i>sūri</i>	?FV * <i>šure</i> R 779
6a. bird	<i>lintu</i>	<i>lintu</i>	<i>lind</i>	<i>lind</i>	<i>lind</i>	<i>lintu</i>	FU * <i>linta</i> R 249, FU * <i>lunta</i> R 254
7a. bite	<i>purra</i>	<i>purra</i>	<i>purda</i>	<i>purema</i>		<i>purra</i>	U * <i>pure</i> - R 405, S 655–56
7b.	( <i>jämsätä</i> scratch)				<i>jamstâ</i>		BF * <i>jämsä</i> - S 130
8a. black	<i>musta</i>	<i>musta</i>	<i>must</i>	<i>must</i>	<i>muštâ</i>	<i>mussa</i>	BF * <i>musta</i> S 353
9a. blood	<i>veri</i>	<i>veri, veři</i>	<i>veři</i>	<i>veri</i>	<i>ver</i>	<i>veri</i>	FU * <i>wire</i> R 576
9b.		( <i>čakka</i> mosquito)	<i>čak</i>				S 951
10a. bone	<i>luu</i>	<i>luu</i>	<i>lu</i>	<i>luu</i>	<i>lū</i>	<i>lū</i>	U * <i>luwe</i> R 254
10b.	( <i>kontti</i> shin, leg)			<i>kont</i>			?FU * <i>konte</i> S 216
11a. breast	<i>rinta</i>	<i>rinta</i>	<i>řind</i>	<i>řind</i>	<i>řinda</i>	<i>rinta</i>	< sk. * <i>strinda</i> - S 803–04
12a. burn tr.	<i>poltaa</i>	<i>poltoa</i>	<i>pala-da</i>	<i>põletama</i>	<i>palattaa</i>	<i>polottaa</i>	FU * <i>pa'a</i> R 352
13a. claw	<i>kynsi</i>	<i>kynsi</i>	<i>küüs</i>	<i>künž</i>	<i>kintš</i>	<i>tšüsi</i>	FU/U * <i>künče</i> R 157
14a. cloud	<i>pilvi</i>	<i>pilvi</i>	<i>pilf</i>	<i>pilv</i>	<i>pīla</i>	<i>pilvi</i>	FU * <i>pilwe</i> R 381
15a. cold	<i>kylmä</i>	<i>kylmä</i>	<i>kül'm</i>	<i>külm</i>	<i>kīlma</i>	<i>tšülmä</i>	FP * <i>külmä</i> R 663
15b.	( <i>vilu</i> arch.)	<i>vilu</i>	<i>vilu</i>				BF * <i>vilu</i> S 1770–71
16a. come	<i>tulla</i>	<i>tulla</i>	<i>tuuda</i>	<i>tulema</i>	<i>tūlda</i>	<i>tulõa</i>	U * <i>tule</i> - R 535
17a. die	<i>kuolla</i>	<i>kuolla</i>	<i>kolda,-uda</i>	<i>koolma</i>	<i>kūolõ</i>	<i>koollaa</i>	U * <i>kola</i> - R 173
17b.				<i>surema</i>			FU * <i>šure</i> - R 489
18a. dog	<i>koira</i>	<i>koira</i>	<i>koir</i>	<i>koer</i>		<i>koira</i>	U * <i>koj(e)-ra</i> R 168
18b.					<i>piņ</i>		?FU/FP * <i>pene</i> R 371
19a. drink	<i>juoda</i>	<i>juuva</i>	<i>gõda/ dõda</i>	<i>jooma</i>	<i>jüodõ</i>	<i>joo</i>	FU * <i>juye</i> - R 103
20a. dry	<i>kuiva</i>	<i>kuiva</i>	<i>kuiv</i>	<i>kuiv</i>	<i>kõuv/ kõvaz</i>	<i>kuiva</i>	FU * <i>kujwa</i> R 196
21a. ear	<i>korva</i>	<i>korva</i>	<i>korv</i>	<i>kõrv</i>	<i>kūora</i>	<i>kõrva</i>	U * <i>kāvī</i> H 538
22a. earth	<i>maa</i>	<i>mua</i>	<i>ma</i>	<i>maa</i>	<i>mõ</i>	<i>maa</i>	U * <i>maγe</i> R 263

<sup>1</sup> viz Novotná – Blažek 2010

glosa	finština	karelština	vepština	estonština	livonština	votština	etymologie/ pramen
23a. eat	<i>syödä</i>	<i>syyyvä</i>	<i>söda</i>	<i>sööma</i>	<i>siedō</i>	<i>söö</i>	FU * <i>sewe-/seye-</i> R 440
24a. egg	<i>muna</i>	<i>muna</i>	<i>muna</i>	<i>muna</i>	<i>muna</i>	<i>munō</i>	U * <i>muna</i> R 285
25a. eye	<i>silmä</i>	<i>šilmä</i>	<i>siium</i>	<i>silm</i>	<i>silma</i>	<i>silmä</i>	U * <i>šilmä</i> R 479
26a. fat n.	<i>rasva</i>	<i>rasva</i>	<i>razv</i>	<i>rasv</i>	<i>razā</i>	<i>razva</i>	BF * <i>rasva</i> S 742
27a. feather	<i>sulka</i>	<i>šulka</i>	<i>suug</i>	<i>sulg</i>		<i>sulka</i>	FS * <i>sulka</i> S 1102 ?U * <i>tulka</i> R 535–36
27b.	<i>höyhen</i>	<i>heühen</i>	<i>hüüneh</i>	<i>?ehme</i>		<i>evē</i>	?BF * <i>š/čewš/čem-</i> <i>nebo</i> * <i>š/čewmeš/č-</i> S 101
27c.					<i>kēratōb</i> <i>tūrgōz</i>		
28a. fire	<i>tuli</i>	<i>tuli</i>	<i>tuli</i>	<i>tuli</i>	<i>tu' l'</i>	<i>tuli</i>	U * <i>tule</i> R 535
28b.			<i>leskus</i>				
29a. fish	<i>kala</i>	<i>kala</i>	<i>kara</i>	<i>kala</i>	<i>kalā</i>	<i>kala</i>	U * <i>kala</i> R 119
30a. fly v.	<i>lentää</i>	<i>lentyä</i>	<i>leta</i>	<i>lendama</i>	<i>lindō</i>	<i>lentää</i>	BF * <i>lentä-</i> S 287
31a. foot	<i>jalka</i>	<i>jalka,</i> <i>jalgu</i>	<i>gaug</i>	<i>jalg</i>	<i>jālga</i>	<i>jalka</i>	FU * <i>jalka</i> R 88
32a. full	<i>täysi</i>	<i>täysi</i>	<i>täuž</i>	<i>täis</i>	<i>täuž</i>	<i>täuž</i>	FU * <i>tävōe</i> R 518
33a. give	<i>antaa</i>	<i>antua</i>	<i>antta</i>	<i>andma</i>	<i>andō</i>	<i>anna</i>	FU * <i>amta-</i> R 8
34a. good	<i>hyvä</i>	<i>hyvä</i>	<i>hüvä</i>	<i>hea</i>	<i>jōvā</i>	<i>üvä</i>	FV/?FU * <i>šewā/šenjā</i> R 499
35a. green	<i>vihreä</i>	<i>vihrie</i>	<i>vihand</i>			<i>viher</i>	FP * <i>wiša</i> R 823
35b.	( <i>haljas</i> <i>light</i> )			<i>haljas</i>	<i>āf'az</i>	<i>al'f'az</i>	< B * <i>zalias</i> S 51
35c.				<i>roheline</i>			
36a. hair	<i>hapsi</i>						U * <i>apte</i> R 14
36b.	<i>hius</i>	<i>hivuš</i>	<i>hibus</i>	<i>juus</i>	<i>ibūks</i>	<i>ivuz</i>	BF *( <i>š/č</i> ) <i>iwus/š-</i> S 78
36c.	<i>tukka</i>	<i>tukka</i>	<i>tuk</i>	<i>tukk</i>			FS * <i>tukka</i> S 1386
37a. hand	<i>käsi</i>	<i>käsi</i>	<i>käzi</i>	<i>käsi</i>	<i>kež</i>	<i>tšäsi</i>	FU * <i>käte</i> R 140
38a. head	<i>pää</i>	<i>piä</i>	<i>pä</i>	<i>pea</i>	<i>pā</i>	<i>pā</i>	U * <i>pāje</i> R 365
39a. hear	<i>kuulla</i>	<i>kuulla</i>	<i>kuuda</i>	<i>kuulma</i>	<i>külō</i>	<i>küllua</i>	FU * <i>kule-</i> R 197
39b.			<i>heņģ</i>				
40a. heart	<i>sydän</i>	<i>südän</i>	<i>süda</i>	<i>süda</i>	<i>sidām</i>	<i>süä</i>	U * <i>šüdam</i> R 477
41a. horn	<i>sarvi</i>	<i>šarvi</i>	<i>sarvi</i>	<i>sarv</i>	<i>saru, sōra</i>	<i>sarvi</i>	FU * <i>šorwa</i> R 486 < irn.
42a. I	<i>minä</i>	<i>mie</i>	<i>mina</i>	<i>mina, ma</i>	<i>minā / ma</i>	<i>miä</i>	U * <i>mun</i> J 232; R 294
43a. kill	<i>tappaa</i>	<i>tappua</i>	<i>tapta</i>	<i>tapma</i>	<i>tappō</i>	<i>tappā</i>	U * <i>tappa-</i> R 509
43b.			<i>rihta</i>				S 797–98
44a. knee	<i>polvi</i>	<i>polvi</i>	<i>pol'v</i>	<i>pōlv</i>	<i>pūola</i>	<i>pōlvi</i>	U * <i>polwe</i> R 393
45a. know	<i>tietää</i>	<i>tietyä</i>	<i>teta</i>	<i>teadma</i>	<i>tēdō</i>	<i>tātā</i>	BF * <i>tētā-?</i> S 1285
45b.	<i>tuntea</i>	<i>tuntie</i>	<i>tu(n)tta</i>	<i>tundma</i>	<i>tundō</i>	<i>tundō</i>	U * <i>tunte-</i> R 536
46a. leaf	<i>lehti</i>	<i>lehti</i>	<i>lehtez</i>	<i>leht</i>	<i>lēđ</i>	<i>lehto</i>	FV * <i>lešte</i> R 689
47a. lie	<i>maata</i>	<i>muata</i>	<i>magatta</i>	<i>magada</i>	<i>magātō</i>	<i>magata</i>	BF * <i>maka-</i> S 326
47b.	( <i>levätä</i> <i>rest</i> )	( <i>le-</i> <i>bäüdüö</i> )	( <i>lebqita-</i> <i>ze</i> )	<i>lebama</i>			BF * <i>lewä-</i> S 289
48a. liver	<i>maksa</i>	<i>makša</i>	<i>maks</i>	<i>maks</i>	<i>maksà</i>	<i>mahsa</i>	U * <i>maksa</i> R 264
49a. long	<i>pitkä</i>	<i>pitkä</i>	<i>piŕk</i>	<i>pikk</i>	<i>pitkā</i>	<i>pittsä</i>	U * <i>pidkā</i> R 377
50a. louse	<i>täi</i>	<i>täi</i>	<i>täi</i>	<i>täi</i>	<i>tei</i>	<i>täi</i>	FU * <i>täje</i> R 515
51a. man	<i>mies</i>	<i>mieš</i>	<i>mež</i>	<i>mees</i>	<i>miez</i>	<i>meez</i>	BF * <i>mēče</i> S 345 :: Ug * <i>mañčz</i> R 866
51b.			<i>mužik</i>				< R <i>mužik</i>
52a. many	<i>paljon</i>			<i>palju</i>	<i>pāgiņ</i>	<i>palljo</i>	U * <i>paljz</i> R 350–1
52b.		<i>äijä(n)</i>	<i>äi</i>				FP * <i>aje</i> R 609
52c.					<i>jennō</i>		U * <i>enä</i> R 74–75; S 40

glosa	finština	karelština	vepština	estonština	livonština	votština	etymologie/ pramen
53a. meat	<i>liha</i>	<i>liha</i>	<i>lihä</i>	<i>liha</i>	<i>lejā</i>	<i>liha</i>	FS * <i>likša</i> S 292
53b.					<i>vōzā</i>		?FU/FV * <i>oñca</i> S 333
54a. moon	<i>kuu</i>	<i>kuu</i>	<i>ku</i>	<i>kuu</i>	<i>kū</i>	<i>kū</i>	U * <i>kuņe</i> R 211–12
55a. mountain	<i>vuori</i>	<i>vuori</i> < Fi					U * <i>wōre</i> R 571; S 1821
55b.	( <i>mäki</i> hill)	( <i>mägi</i> hill)	<i>mägi</i>	<i>mägi</i>	<i>mā'g</i>	( <i>mäci</i> hill)	FU * <i>mäke</i> R 266; S 358
56a. mouth	<i>suu</i>	<i>suu</i>	<i>su</i>	<i>suu</i>	<i>sū</i>	<i>sū</i>	U * <i>šuwe</i> R 492
57a. name	<i>nimi</i>	<i>ñimi</i>	<i>ñimi</i>	<i>nimi</i>	<i>ni'm</i>	<i>nimi</i>	U * <i>nime</i> R 305
58a. neck	<i>kaula</i>	<i>kakla</i>	<i>kaꞗl</i>	<i>kael</i>	<i>ka'ggəl</i>	<i>kagla</i>	< B: lit. <i>kāklas</i> , lot. <i>kakls</i> S 173
59a. new	<i>uusi</i>	<i>uusi</i>	<i>uz</i>	<i>uus</i>	<i>ūž</i>	<i>ūsi</i>	FU * <i>wuð'e</i> R 587
60a. night	<i>yö</i>	<i>yö</i>	<i>ö</i>	<i>öö</i>	<i>ṭe</i>	<i>ō</i>	FU * <i>ijje</i> R 72
61a. nose	<i>nenä</i>	<i>ñenä</i>	<i>ñenä</i>	<i>nina</i>	<i>nanā</i>	<i>nenä</i>	FS * <i>ñenä</i> S 372–73
62a. not	<i>ei</i>	<i>ei</i>	<i>ii</i>	<i>ei</i>	<i>ä'B</i>	<i>ei</i>	FU * <i>e'ä</i> R 68; S 32
63a. one	<i>yksi</i>	<i>üksi</i>	<i>üks</i>	<i>üks</i>	<i>ikš</i>	<i>ühsi</i>	FU * <i>ükte</i> R 81
64a. person	<i>ihminen</i> d. <i>inehmo</i>	<i>inėhmiñe</i>	<i>inėhmoi</i>	<i>inimeme</i>	<i>imi</i> (Sal.)	<i>inehmīn</i>	FV * <i>inše</i> R 627 Sm.: enets <i>enete</i> S 102
64b.					<i>rištīng</i>		< stR <i>kr̥stb</i> S 813
64c.			<i>mež</i>				= #51
65a. rain n.	<i>sade</i>			( <i>sadu</i> arch.)	<i>sa'd</i>	<i>sato</i>	FS * <i>šada-</i> S 979–81 < U * <i>šādā-</i> H 530
65b.	( <i>vihma</i> drizzling)	<i>viima</i>	<i>vihm</i>	<i>vihm</i>			FS * <i>wišma</i> S 1738
66a. red	<i>punainen</i>			<i>punane</i>	<i>pu`nni</i>		FU * <i>puna</i> hair R 402
66b.	( <i>ruskea</i> arch.)	<i>ruskie</i>	<i>rusked</i>				FS * <i>ruškeða</i> < B: lot. arch. <i>rušks</i> ash-colored S 880–82
66c.						<i>kauniz</i>	< gm. * <i>skauniz</i> nice
67a. road	<i>tie</i>	<i>tie</i>	<i>ṭe</i>	<i>tee</i>		<i>tē</i>	FP * <i>teje</i> R 794
67b.	( <i>retki</i> arch.)				<i>reḱ</i>		BF * <i>retke</i> S 773 < irr.
68a. root	<i>juuri</i>	<i>juuri</i>	<i>ju'ṛ</i>	<i>juur</i>	<i>jūr</i>	<i>jūri</i>	?FP/FV * <i>jure</i> R 639
69a. round	<i>pyöreä</i>	<i>pyörie</i>	<i>pörüdä</i>				FU * <i>peņerä</i> R 372; S 678
69b.	( <i>ympyräinen</i> arch.)			<i>ümmar</i>	<i>immār-goutlimi</i>	<i>ümmār-kein</i>	BF * <i>ümpürz</i> / * <i>ümpärz</i> ? S 1862–63
69c.	( <i>kehkerä</i> convex)		<i>k'ehkar</i>				FV * <i>kečkerä</i> U 655; S 176
70a. sand	<i>hiekkä, hiukka</i>				<i>jeugā</i>		?BF * <i>č/šiwkkz</i> S 78
70b.	( <i>liete</i> mud)	<i>lieto</i>	<i>ṭete</i>	( <i>leede</i> sand-rock)	( <i>liedāG</i> ajohiekka)		FS * <i>lētz</i> S 291
70c.		<i>čuuru</i>	<i>čur</i>				FS ? * <i>šiwřz</i> : Mansi <i>sir</i> S 1076
70d.				<i>liiv</i>		<i>līva</i>	FU * <i>liwa</i> R 250; S 294
71a. say	<i>sanoa</i>	<i>s/šanuo</i>	<i>sanuda</i>				BF * <i>sana</i> word S 964–65
71b.	( <i>jutella</i> talk)			<i>ütlema</i>		<i>juella</i>	FU/FV * <i>jukta-</i> R 104; S 126
71c.	( <i>kiittää</i> praise)	( <i>kiittä-</i> id.)	( <i>kiṭ'a</i> id.)	( <i>kiita</i> id.)	<i>kītā</i>	( <i>tšītūā</i> id.)	BF * <i>kūtts</i> S 192

glosa	finština	karelština	vepština	estonština	livonština	votština	etymologie/ pramen
72a. see	<i>nähdä</i>	<i>nähä</i>	<i>nähä</i>	<i>nägema</i>	<i>nā`dā</i>	<i>nähä</i>	FU <i>*nākā</i> R 302
73a. seed	<i>siemen</i>	<i>š/siemen</i>	<i>š/semen</i>	<i>seeme</i>	<i>siemgāz</i>	<i>seemee</i>	< B <i>*sēmen-</i> S 1008
74a. sit	<i>istua</i>	<i>istuo</i>	<i>ištta</i>	<i>istuma</i>	<i>ištā</i>	<i>issua</i>	FV <i>*is3</i> R 629; S 109
75a. skin	<i>iho</i>	<i>(iho face)</i>		<i>ihu</i>		<i>iho</i>	FP <i>*(j)iša</i> R 636
75b.	<i>nahka</i>	<i>nahka</i>	<i>nahk</i>	<i>nahk</i>	<i>nā`gā</i>	<i>nahka</i>	?FU <i>*ñačk3</i> R 311; S 364
75c.				<i>kōba</i>			U <i>*kopa</i> R 180 = <i>*kopā</i> H 537
76a. sleep	<i>nukkua</i>	<i>(nukkuo dream)</i>	<i>(nukta dream)</i>			<i>nukkua</i>	FS <i>*nukku-</i> S 397–98
76b.		<i>moata</i>	<i>magatta</i>	<i>magama</i>	<i>ma`ggā</i>	<i>magata</i>	= 47
77a. small	<i>pieni</i>	<i>pieni</i>	<i>peñ, piñ</i>	<i>(peen fine)</i>	<i>(pien thin)</i>	<i>pēni</i>	BF <i>*pēn3</i> S 539
77b.	<i>pisku</i>			<i>pisut, g. pisku</i>	<i>piški</i>		S 578: udm. <i>picí</i> ; mđ. <i>picí</i> (deskr.)
77c.	<i>pikku</i>	<i>pikkañe</i>				<i>pikkarain</i>	S 557: hypokorist. <i>pisku</i>
77d.	<i>vähä,-inen</i>	<i>vähä</i>	<i>vähä, -iñe</i>	<i>vähene</i>	<i>vā`kki &lt; *vähäk-käinen</i>	<i>vähä</i>	FV <i>*wāšā</i> R 818; S 1830–31
78a. smoke n.	<i>savu</i>	<i>s/šavu</i>	<i>savu</i>		<i>so`u</i>	<i>savvu</i>	FV <i>*sawe</i> R 754
78b.	<i>(suitsu arch)</i>			<i>suits</i>			FS <i>*šujč3</i> S 1092–93
79a. stand	<i>seisoa</i>	<i>šeisuo</i>	<i>seišta</i>	<i>seisma</i>		<i>seizoā</i>	FU <i>*sayčā</i> R 431; S 990–91
79b.					<i>pilā</i>		
80a. star	<i>tähti</i>	<i>t(e)äht'i</i>	<i>tähtaz</i>	<i>täht</i>	<i>tēđ</i>	<i>tähti</i>	FV <i>*tāštā</i> R 793; S 1472–73
81a. stone	<i>kivi</i>	<i>kivi</i>	<i>kivi</i>	<i>kivi</i>	<i>kiv</i>	<i>tšivi</i>	FU <i>*kiwe</i> R 163
82a. sun	<i>päivä</i>	<i>päivä</i>	<i>päiväine</i>	<i>päike</i>	<i>pāva</i>	<i>päivikko</i>	FU <i>*pājwā</i> R 360; S 680–81
82b.	<i>aurinko</i>						FV <i>*aņre/*amre</i> S 29
83a. swim	<i>uida</i>	<i>uija</i>	<i>ujuda</i>	<i>ujima</i>	<i>vōigā</i>	<i>ujua</i>	U <i>*uje-/*oje-</i> R 542; S 1518–19
84a. tail	<i>häntä</i>	<i>händä</i>	<i>händ</i>	<i>(händ arch.)</i>		<i>äntä</i>	FU <i>*čāncā</i> S 98
84b.	<i>pyrstö</i>	<i>puršto</i>					< G <i>*burstō</i> S 657
84c.				<i>saba</i>			< B <i>*stabas</i> S 969
84cd.					<i>tabār</i>		< B <i>*stabara-</i> S 969
85a. that	<i>tuo</i>	<i>tuo</i>		<i>too</i>	<i>t(u)oi</i>	<i>tō</i>	U <i>*to</i> R 526; S 1403–04
85b.			<i>nakka-laiñe</i>				srv. veps. <i>nakkaro</i> there
86a. this	<i>tämä</i>	<i>tämä</i>	<i>tämä</i>				U <i>*tä</i> R 513–14
86b.	<i>(se that/ this)</i>		<i>se</i>	<i>see</i>	<i>se</i>	<i>se</i>	U <i>*če / *či</i> R 33
87a. thou	<i>sinä</i>	<i>sie</i>	<i>sina</i>	<i>sina, sa</i>	<i>sinā, sa</i>	<i>siä</i>	U <i>*tun</i> J 232; R 539
88a. tongue	<i>kieli</i>	<i>kieli</i>	<i>kel', k'el</i>	<i>keel</i>	<i>kēl'</i>	<i>tšēli</i>	U <i>*kēle</i> R 144
89a. tooth	<i>hammas</i>	<i>hammas</i>	<i>hambaz</i>	<i>hammas</i>	<i>āmbaz</i>	<i>ammaz</i>	< B <i>*zambas</i> id. S 54
90a. tree	<i>puu</i>	<i>puu</i>	<i>pū, puu</i>	<i>puu</i>	<i>pū</i>	<i>pū</i>	U <i>*puwe</i> R 410
91a. two	<i>kaksi</i>	<i>kakši</i>	<i>kakš</i>	<i>kaks</i>	<i>kakš</i>	<i>kahsi</i>	U <i>*kaktā/*kaktā</i> R 118
92a. walk	<i>kulkea</i>	<i>kulge-</i>					U <i>*kulke-</i> R 198; S 233
92b.	<i>(astua marsh)</i>	<i>aštuo</i>	<i>astta</i>	<i>astuda</i>	<i>aštā</i>		BF <i>*ast3</i> S 27

glosa	finština	karelština	vepština	estonština	livonština	voština	etymologie/ pramen
92c.	<i>mennä</i>	<i>mäne-</i>	<i>mändä</i>	<i>minna</i>		<i>mennä</i>	U *mene- R 272; S 340
92d.	<i>käydä</i>	<i>kävvä</i>	<i>kävuda</i>	<i>käima</i>	<i>kä'uvvõ</i>	<i>tšävvä</i>	FV *käwe- R 654; S 264
93a. warm	<i>lämmin</i>	<i>lämmin</i>	<i>l'am(b)</i>		<i>lem</i>		FV *lämpə R 685; S 320
93b.	<i>suoja</i>			<i>soe</i>		<i>sõja</i>	FP *saja shadow R 748; S 1111
94a. water	<i>vesi</i>	<i>vesi</i>	<i>veži</i>	<i>vesi</i>	<i>ve'iž</i>	<i>vesi</i>	U *wete R 570
95a. we	<i>me</i>	<i>müö</i>	<i>mö</i>	<i>me, meie</i>	<i>mēG</i>	<i>mõ</i>	U *me/*mä J 268; R 294
96a. what	<i>mikä</i>	<i>mi</i>	<i>mi</i>	<i>mis</i>	<i>mis</i>	<i>mikä</i>	U *mi R 296; S 343
97a. white	<i>valkea</i>	<i>valkie,</i> <i>-gie</i>	<i>vāuged</i>	<i>valge</i>	<i>vālda</i>	<i>vankeä</i>	FU *walkə R 554; S 1621
98a. who	<i>kuka</i>	<i>ku</i>					U *ku/*ko R 191; S 230
98ab.	<i>ken</i>		<i>ken</i>			<i>tšen</i>	U *ke/*ki R 140; S 181
98ac.				<i>kes</i>	<i>kis</i>		U *ke/*ki R 140; S 181
99a. woman	<i>nainen</i>	<i>naine</i>	<i>naine</i>	<i>naine</i>	<i>nai</i>	<i>nain</i>	FU *naje R 297–98; S 364
100a. yellow	<i>kelta,-inen</i>	<i>keldañe</i>	<i>келд,</i> <i>кеуд</i>	<i>koldne,</i> <i>kollane</i>		<i>kelten</i>	< B *geltas, *geltānas S 180
100b.					<i>vīri</i>		= #35

**Zkratky:** B baltský; BF baltskofinský; FP finopermský; FS finosámský; FU ugrofinský; FV finskovolžský; gm. germánský; ír. íranský; md. maďarský; lot. lotyšský; lit. litevský; R ruský; sk. skandinávský; Sm samojedský; st. staro-; U uralský; udm. udmurtský; Ug ugrický.

**Příloha 2: Seznam sámských slov a jejich etymologie (viz Novotná – Blažek 2010)**

glosa	jižní	Lule	severní	Inari	Skolt	Kildin	etymologie
1a. all	<i>gaajhke</i>	<i>gájkka</i>					< F <i>kaikki</i> (S 141)
1d.			<i>buot</i>	<i>puoh</i>	<i>puk</i>	<i>pugk</i>	* <i>pōhken/-k</i>
2b. ashes	<i>govne</i>	<i>gudna</i>	<i>gutna</i>	<i>kunná</i>	<i>kunn</i>	<i>kunn</i>	* <i>kunē</i> < FP * <i>kunV</i>
3b. bark	<i>baarhkoe</i>	<i>bárkko</i>	<i>bárku</i>	<i>párkku</i>	<i>párkk</i>	<i>párrk</i>	* <i>párkkō</i> < sk. * <i>barku-</i>
4c. belly	<i>tjájje</i>	<i>tjoajvve</i>	<i>čoavji</i>	<i>čuávji</i>	<i>čau'ji</i>	<i>čuejiv</i>	* <i>čōwje</i> < U * <i>čōwja</i> / <i>*čōjwa</i>
5d. big	<i>stoere</i>	<i>stuores</i>	<i>stuoris</i>	<i>styeres</i>			* <i>stōrē</i> < gm. * <i>stōra-</i>
5c.					<i>šurr</i>	<i>šurr</i>	< F <i>suuri</i>
6ab. bird	<i>ledtie</i>	<i>lādde</i>	<i>loddi</i>	<i>lodde</i>	<i>lā'dd</i>	<i>loann̄t</i>	* <i>lonDē</i> < FU * <i>lunta</i>
7c. bite	<i>gaetskedh</i>	<i>gáskket</i>	<i>gáskit</i>	<i>káskid</i>	<i>kā'ck'k'ed</i>	<i>kācc'ke</i>	* <i>kāckē</i> < FV * <i>kačka</i>
8b. black	<i>tjāáhpehke</i>	<i>tjáhppat</i>	<i>čáhppat</i>	<i>čappád</i>	<i>čappád</i>	<i>čoa'pe</i>	* <i>čáppe</i>
9a. blood	<i>vírre</i>	<i>varra</i>	<i>varra</i>	<i>vorrá</i>	<i>vōrr</i>	<i>vērr</i>	* <i>veri</i> < FU * <i>weri</i>
10c. bone	<i>māaroe</i>						
10d.		<i>dákte</i>	<i>dákti</i>	<i>táhti</i>	<i>tā'htt</i>	<i>tāxx't</i>	* <i>tāktē</i> < FU * <i>tāktā</i>
11b. breast	<i>njamah</i>			<i>njamah</i>			sr. komi <i>nim-v-</i> suck (R 83)
11c.		<i>njittje</i>					* <i>nínčē</i> < FS * <i>nínšā</i> S 386
11d.			<i>čiččit</i>				* <i>čínšē</i> < U * <i>šünšā</i>
11e.			<i>miel'gá</i>	<i>miel'ka</i>			* <i>mēlkē</i> < FU * <i>mālye</i>
11a.	<i>rāddie</i>	<i>raddē</i>	<i>rād'de</i>	<i>radde</i>	<i>rāā'dd</i>	<i>ran̄t</i>	* <i>reñtē</i> < FS * <i>rinta</i> < sk. * <i>strinda-</i>
12a. burn tr.	<i>boald'edh</i>	<i>buollet</i>	<i>buollit</i>	<i>pyelliđ</i>	<i>pue'led</i>	<i>pülle</i>	* <i>pōlDē</i> < *FV * <i>polta-z U</i> * <i>pala-</i>
13a. claw	<i>gadse</i>	<i>gadtsa</i>	<i>gazza</i>	<i>kozzá</i>	<i>kōz3</i>	<i>kēnnc</i>	* <i>ken3ē</i> < FU * <i>künči</i>
14a. cloud	<i>balve</i>	<i>pältēi</i>	<i>boal'det</i>	<i>poaldid</i>	<i>puā'lded</i>	<i>pue'leđ</i>	* <i>pēlvē</i> < FU * <i>pilwi</i>
15a. cold	<i>galmes</i>	<i>galmas</i>	<i>galmmas</i>	<i>koolmās</i>	<i>kōđlmās</i>	<i>kelmas</i>	* <i>kālmē</i> < FP * <i>kūlmā</i>
16b. come	<i>bāetedh</i>	<i>boahtet</i>	<i>boahtit</i>	<i>puáttid</i>	<i>pue'tted</i>	<i>puedte</i>	* <i>pōtē</i>
17c. die	<i>jaemedh</i>	<i>jábmet</i>	<i>jápmít</i>	<i>jäämmid</i>	<i>jää'mmed</i>	<i>jämme</i>	* <i>jāmē</i> < FV * <i>jama-</i>
18b. dog	<i>bienje</i>	<i>bena</i>	<i>beana</i>	<i>peenuv</i>	<i>piánnai</i>	<i>pjēne</i>	* <i>peañē</i> < FP * <i>penā</i>
19a. drink	<i>jovhkedh</i>	<i>juhkat</i>	<i>juhkat</i>	<i>juuhād</i>	<i>juukkād</i>	<i>jugke</i>	* <i>jukē</i> < FU * <i>juxi-</i>
20b. dry	<i>gejhkie</i>	<i>gájkes</i>	<i>goikkis</i>	<i>koškes</i>	<i>kāā'sk'es</i>	<i>koašš'k</i>	* <i>koške</i> < U * <i>koški-</i>
21b. ear	<i>bieljje</i>	<i>biellje</i>	<i>beallji</i>	<i>pelji</i>	<i>pe'llj</i>	<i>pēll'j</i>	* <i>pealē</i> < FU * <i>peljä</i>
22b. earth	<i>jāarta</i>						< stsv. <i>jord</i> earth
22c.		<i>ednam</i>	<i>eanan</i>	<i>eennám</i>	<i>jánnam</i>	<i>jēm̄m'ne</i>	* <i>eanemē</i> < FU * <i>enā-big</i>
23b. eat	<i>byöpmedidh</i>						
23c.		<i>bárrát</i>	<i>borrat</i>	<i>puurrád</i>	<i>poorrád</i>	<i>pōrre</i>	* <i>porē</i> < U * <i>pori-</i>
24a. egg	<i>munnie</i>	<i>mánnē</i>	<i>monni</i>	<i>mane</i>	<i>māā'nn</i>	<i>man̄n̄</i>	* <i>monē</i> < U * <i>muna</i>
25a. eye	<i>tjelmie</i>	<i>tjalmmē</i>	<i>čalbmi</i>	<i>čalme</i>	<i>čā'lmm</i>	<i>čall'm</i>	* <i>čālmē</i> < U * <i>šilmā</i>
26b. fat n.	<i>voeje</i>	<i>vuodja</i>	<i>vuodja</i>	<i>vuojá</i>	<i>vuōjj</i>	<i>vūjj</i>	* <i>vōjē</i> < FU * <i>woji</i>
26c.	<i>bāedvie</i>						* <i>pōđvē</i> < FS * <i>podva</i> (Sammallahti 1998, 200)
26d.	<i>buōjdie</i>	<i>puoi'tēt</i>	<i>buoi'de</i>	<i>pyejdi</i>	<i>pui'jdd</i>	<i>pū'jd</i>	* <i>pōjtē</i> < stsv. <i>feitr</i>
27d. feather	<i>badtse</i>		<i>bo3'zā</i>	<i>pu33a</i>	<i>po33</i>	<i>pōnnc</i>	* <i>poncē</i>
27a.		<i>dālgge</i>	<i>dolgi</i>	<i>tolge</i>			* <i>tolGē</i> < FU * <i>tulka</i> < U * <i>tuxli</i>
28a. fire	<i>dālle</i>	<i>dāllā</i>	<i>dolla</i>	<i>tullā</i>	<i>toll</i>	<i>tōll</i>	* <i>tolē</i> < U * <i>tulj</i>

glosa	jižní	Lule	severní	Inari	Skolt	Kildin	etymologie
29a. fish	<i>guelie</i>	<i>guolle</i>	<i>guolli</i>	<i>kyeli</i>	<i>kuē'll</i>	<i>käll'</i>	* <i>kōlē</i> < U * <i>kala</i>
30b. fly v.	<i>haeliehtidh</i>	<i>háledit</i>					* <i>ālē-</i>
30c.			<i>girdit</i>	<i>kirded</i>	<i>k'ir'dded</i>	<i>kyrr'te</i>	* <i>kirDē-</i> < FS * <i>kiri-</i> + <i>-tā-</i>
31a. foot	<i>juelkie</i>	<i>juolgge</i>	<i>juolgi</i>	<i>jyelgi</i>	<i>jue'lǧǧ</i>	<i>jüll'ək</i>	* <i>jōlGē</i> < FU * <i>jilka</i>
32b. full	<i>dieves</i>	<i>dievas</i>	<i>dievva</i>	<i>tievās</i>			* <i>tēve</i> < FU * <i>tāwi</i>
32bb.					<i>tiudās</i>	<i>tīvtas</i>	* <i>tēvDē-</i> < FS * <i>tāwti</i>
33a. give	<i>vādd'edh</i>	<i>vaddēt</i>	<i>addit</i>	<i>adelid</i>	<i>ā'dded</i>	<i>ann'ete</i>	* <i>entē</i> < F <i>anta-</i>
34b. good	<i>buerie</i>	<i>buorre</i>	<i>buorre</i>				* <i>pōrē-</i> < FP * <i>pa/era</i>
34a??				<i>šiev</i>	<i>šioǧǧ</i>	<i>šīg</i>	
35d. green	<i>kruana</i>	<i>ruonas</i>	<i>ruonas</i>	<i>ruonās</i>	<i>ruōnās</i>	<i>ruenn</i>	* <i>(k)rōne</i> < stsv. <i>grænn</i>
36a. hair	<i>voepte</i>	<i>vuobdda</i>	<i>vuokta</i>	<i>vuoptā</i>	<i>vuōptt</i>	<i>vūppt</i>	* <i>vōp'te</i> < U * <i>ipta</i>
37a. hand	<i>gīete</i>	<i>giehta</i>	<i>giehta</i>	<i>kietā</i>	<i>kiōtt</i>	<i>kādt</i>	* <i>kēte</i> < FU * <i>kāti</i>
38b. head	<i>áejjie</i>	<i>oajvve</i>	<i>oaivi</i>	<i>uáivi</i>	<i>vuei'vv</i>	<i>vuejiv</i>	* <i>ōjvē</i> < U * <i>ojwa</i>
39a. hear	<i>govledh</i>	<i>gullat</i>	<i>gullat</i>	<i>kuullád</i>	<i>kuullád</i>	<i>kulle</i>	* <i>kule-</i> < FU * <i>kāli-</i>
40b. heart	<i>vaajmoe</i>	<i>vājmmo</i>	<i>váibmu</i>	<i>váimu</i>			* <i>vājmo</i> < FV * <i>wajma</i>
40c.					<i>čāā'd</i>		* <i>čēdēm</i> < U * <i>šūd'ā-</i>
40d.						<i>kūttək</i>	
41a. horn	<i>tjāervie</i>	<i>tjoarvve</i>	<i>čoarvi</i>	<i>čuárvi</i>	<i>čuá'rvv</i>	<i>čuerr'v</i>	* <i>čōrvē</i> < FU * <i>šorwa</i>
42a. I	<i>manne</i>	<i>mān</i>	<i>mun</i>	<i>mun</i>	<i>mon</i>	<i>munn</i>	* <i>mon</i> < U * <i>mun</i>
43c. kill	<i>buvvedh</i>						* <i>puvē</i> choke < FU * <i>puw3 / *puj3</i> R 411
43d.		<i>gāddet</i>	<i>goddit</i>	<i>kodded</i>	<i>kā'dded</i>	<i>koann'ete</i>	* <i>konDē-</i> < FU * <i>kunta</i>
44a. knee	<i>boelve</i>	<i>buolvva</i>			<i>puōlv</i>	<i>pūllv</i>	* <i>pōlvē</i> < U * <i>polwi</i>
44b.			<i>čibbi</i>				
44c.				<i>iidā</i>			
45c. know	<i>daeiredh</i>	<i>tai'tēt</i>	<i>dai'det</i>	<i>tāidiid</i>	<i>tāi'dded</i>		* <i>tājōē</i> < F <i>taita-</i>
45a.		<i>diehtet</i>	<i>diehtit</i>	<i>tiettid</i>	<i>tie'tted</i>	<i>tīdtē</i>	* <i>tēte</i> < F <i>tietā-</i>
45b	<i>dābdedh</i>	<i>tāb'tāt</i>	<i>dow'dāt</i>	<i>tubdad</i>	<i>tobdād</i>	<i>tomdeō</i>	* <i>tomDē-</i> < U * <i>tumti-</i>
46a. leaf	<i>laste</i>	<i>lassta</i>	<i>lasta</i>	<i>lostā</i>	<i>lōstt</i>	<i>lēsst</i>	* <i>lēste</i> < FV * <i>lešti</i>
47c. lie	<i>gællasjidh</i>						
47d.		<i>vellahit</i>	<i>veallát</i>	<i>viállád</i>			* <i>vēlle</i>
47e.					<i>liáššád</i>	<i>lēšše</i>	* <i>lēšše</i> < R <i>ležár' S 322</i>
48b. liver	<i>librie</i>	<i>librre</i>					* <i>liBrē</i> < stsv. <i>lifr</i>
48c.			<i>vuoivvas</i>	<i>vuoivās</i>	<i>vuoivās</i>	<i>vūjvas</i>	* <i>vōjvē</i>
48a.	<i>muōksie</i>						* <i>mōksē</i> < U * <i>maksa</i>
49b. long	<i>guhkie</i>	<i>guhkke</i>	<i>guhkki</i>	<i>kukke</i>	<i>ku'k'k'</i>	<i>ku'k'</i>	* <i>kuhkē</i> < FU * <i>kawka</i>
50a. louse	<i>dihkie</i>	<i>dihkke</i>	<i>dihkki</i>	<i>tikke</i>	<i>te'k'k'</i>	<i>tyhk'</i>	* <i>tikkē</i> < FU * <i>tāji</i>
51c. man	<i>kaarre</i>						
51d.		<i>ālmāj</i>	<i>almmāi / olmmāi</i>	<i>almāi</i>	<i>olma</i>	<i>oalma / olma</i>	* <i>ēlmāj</i> : * <i>ēlmē</i> air, world < FU * <i>ilma</i> air, wind; sr. F <i>ilminen</i> man
51e.			<i>dievdu</i>				< stsv. <i>þjóð</i>
52c. many	<i>jījnjh</i>					<i>jēnne</i>	* <i>eanē-</i> < FU * <i>enā-</i> big
52d.		<i>mānnga</i>	<i>mānga</i>	<i>māngā</i>	<i>māngg</i>		< sk. * <i>manga-</i>
53c. meat	<i>āedtjie</i>	<i>oadtje</i>	<i>oažži</i>	<i>uážži</i>	<i>vuā'žž</i>	<i>vuennč</i>	* <i>ōňžō/ē</i> < FU * <i>onša</i>
54a. moon	<i>aske</i>						sr. F arch./d. <i>ehtā / ehkā</i> new moon (S 34–35)
54b.		<i>mānno</i>	<i>mānnu</i>	<i>māānu</i>	<i>māānn</i>	<i>māānn</i>	* <i>mānō</i> < sk. * <i>mānan-</i>
55c. mountain	<i>tjahke</i>						* <i>čokke</i> < FS * <i>šokka</i> S 1062
55d.	<i>vaerie</i>	<i>vārre</i>	<i>vārri</i>	<i>vääri</i>	<i>vää'rr</i>		* <i>vārē</i> , sr. F <i>vaara</i>

glosa	jižní	Lule	severní	Inari	Skolt	Kildin	etymologie
55e.						<i>pā'k'</i>	
56b. mouth	<i>njalmie</i>	<i>njálmmie</i>	<i>njálbmi</i>	<i>njálmi</i>	<i>njä'lmm</i>	<i>njall'm</i>	* <i>näl̥mē</i> < FU * <i>näl̥mä</i>
57a. name	<i>nomme</i>	<i>namma</i>	<i>namma</i>	<i>nommâ</i>	<i>nõmm</i>	<i>nēm̄m</i>	* <i>nem̄e</i> < U * <i>nimi</i>
58b. neck	<i>tjovrese</i>						
58c.		<i>niehkke</i>	<i>niehkki</i>	<i>niekki</i>			* <i>nēkkē</i> < sk.
58d.					<i>nji'sk'k'-madd</i>	<i>nj̄šš'k</i>	* <i>nēškkē</i> < F <i>niska</i> nape of neck (S 385)
58e.	<i>tjeäbuoh</i>	<i>tjiejēt</i>	<i>čæbēt</i>	<i>čeve</i>	<i>čēäppat</i>	<i>čäbbeð</i>	* <i>čēaBē/ōtē</i> < FU * <i>šepä</i>
59a. new	<i>orre</i>	<i>ādās</i>	<i>odas</i>	<i>uudās</i>	<i>oodās</i>	<i>ōdt</i>	* <i>oðe</i> < FU * <i>wuð'i</i>
60a. night	<i>ijje</i>	<i>idja</i>	<i>idja</i>	<i>ijjâ</i>		<i>ijj</i>	* <i>ije</i> < FU * <i>iji</i>
60ab?					<i>inn</i>		
61a. nose	<i>njuenie</i>	<i>njunne</i>	<i>njunni</i>	<i>njune</i>	<i>njuu'n</i>	<i>njun̄n̄</i>	* <i>n̄ōnē</i> < FS * <i>n̄enä</i>
62a. not	<i>ij</i>	<i>ij</i>	<i>ii</i>	<i>ij</i>	<i>ij</i>	<i>ejj</i>	* <i>ij</i> < U * <i>ejV</i>
63a. one	<i>akte</i>	<i>akta</i>	<i>okta</i>	<i>ohtâ</i>	<i>õhtt</i>	<i>ēxxt</i>	* <i>ekte</i> < FP * <i>ukti</i>
64d. person	<i>almetje</i>	<i>ulmusj</i>	<i>olmmoš</i>	<i>olmooš</i>	<i>ääлмаž</i>	<i>olma</i>	* <i>elmeñš̄e</i> , <i>-uiš̄e</i> : * <i>el̄mē</i> air + dimin. * <i>ñš̄e</i>
65c. rain n.	<i>ebrie</i>		<i>arvi</i>	<i>arve</i>	<i>â'br̄r</i>	<i>abb'r</i>	* <i>eBrē</i> < II * <i>ab'ra-</i>
65d.	<i>raassjoe</i>	<i>rässjo</i>	<i>ráššu</i>				
66c. red	<i>rääpsehke</i>	<i>ruoppsat</i>	<i>ruoksat</i>	<i>ruopsád</i>	<i>ruõppásd</i>	<i>rüppse</i>	* <i>rõpse</i>
67c. road	<i>baalka</i>	<i>bálges</i>	<i>bálggis</i>	<i>päälgis</i>	<i>pää'ljes</i>	<i>poalkas</i>	* <i>päl̄ke</i> > F <i>palas</i> S 472
68b. root	<i>roehtse</i>	<i>ruohtsas</i>	<i>ruohtas</i>	<i>ruotás</i>			< stsv. <i>rót</i>
68c.	<i>vieddie</i>	<i>ättēs</i>	<i>væd'de</i>	<i>veddi</i>	<i>vue'ddes</i>	<i>vuenn̄t</i>	* <i>ōtē</i> / * <i>veantē</i> < FV * <i>ontV</i>
69d. round	<i>jorpehke</i>	<i>järbbât</i>	<i>jorbbas</i>	<i>juurbás</i>	<i>joorbás</i>	<i>jorpas</i>	* <i>jorpe</i> : * <i>jore</i> go round
69e.	<i>b'ijre</i>	<i>pirra</i>	<i>birrâ</i>	<i>pirra</i>	<i>pirr</i>	<i>p̄ir</i>	* <i>pire</i> < FV * <i>p̄iri</i>
70e. sand	<i>saedtie</i>	<i>sáattoj</i>	<i>sáttu</i>				* <i>šentē/ō</i> ; srv. F <i>santa</i> id. < stsv. <i>sandr</i>
70f.				<i>čunoi</i>			
70g.					<i>vuõddás</i>	<i>vūntas</i>	* <i>võnte</i>
71d. say	<i>jiehtedh</i>						
71e.		<i>javllat</i>					
71f.			<i>lohkat</i>				* <i>lokē</i> < *FU <i>luke</i> S 307
71g.			<i>dadjat</i>				
71h.				<i>ettâd</i>			
71i.					<i>ceä'lk'k'ed</i>	<i>cēll'ke</i>	* <i>cealhkē-</i>
72b. see	<i>vuejnedh</i>	<i>vuojnnet</i>	<i>oaidnit</i>	<i>uáiniđ</i>	<i>vuei'nned</i>	<i>ujjne</i>	* <i>ōjnē</i> < II * <i>vaina-</i>
73b. seed	<i>saajoe</i>	<i>sádjo</i>					< stsv. <i>sád</i> & <i>sæði</i> seed
73a.			<i>siepm̄an</i>	<i>siemâ</i>	<i>siõm</i>	<i>sēm̄</i>	* <i>sēm̄en</i> < F < B * <i>sēm̄en-</i>
74b. sit	<i>tjahkasjidh</i>	<i>tjähkkähü</i>	<i>čohkkát</i>	<i>čokkád</i>			* <i>čokē-</i>
74c.					<i>ištád</i> <i>äärrad</i>	<i>iš̄ste oerre</i>	< F <i>istu-</i>
75d. skin	<i>njaltja</i>						
75e.		<i>lijkke</i>	<i>liiki</i>	<i>liške</i>	<i>le'sk'k'</i>	<i>lj̄šš'k</i>	* <i>liškē</i> < FS * <i>likša</i>
76c. sleep	<i>äeredh</i>	<i>oadet</i>	<i>oaddit</i>	<i>uáddiđ</i>	<i>vue'dded</i>	<i>vuedtē</i>	* <i>oadē-</i> < FU * <i>oda-</i>
77e. small	<i>onne</i>	<i>unne</i>	<i>unni</i>				* <i>uhcē</i>
77ee.				<i>ucce</i>	<i>u'cc</i>	<i>udc'</i>	* <i>uhcē</i> ; srv. FU * <i>ücä</i> id.?
77f.	<i>smaave</i>	<i>smav̄ē</i>	<i>smāves</i>	<i>smaavas</i>	<i>smaavás</i>	<i>maav̄v</i>	* <i>māv̄ē</i> < sk.: šv. <i>smā</i>



glosa	jižní	Lule	severní	Inari	Skolt	Kildin	etymologie
78a. smoke n.	<i>soeve</i>	<i>suovva</i>	<i>suovva</i>	<i>suovā</i>	<i>suōvv</i>	<i>suvv</i>	* <i>sōvę</i> < FV * <i>sawe</i>
79a. stand	<i>tjāadtjodh</i>	<i>tjuodtjot</i>	<i>čuožžut</i>	<i>čuážžud</i>	<i>čuežžad</i>	<i>čuennče</i>	* <i>čōňžō</i> < FU * <i>šaňši-</i>
80a. star	<i>naestie</i>	<i>násste</i>	<i>násti</i>				* <i>nástē</i> < * <i>tásnē</i>
80aa.				<i>tāsni</i>	<i>tā'smn</i>		* <i>tásnē</i>
80aaa.	<i>daastaa</i>				<i>tā'stt</i>	<i>tāss't</i>	* <i>tāstē</i> < FV * <i>tāštā</i>
81b. stone	<i>gierkie</i>	<i>giergge</i>	<i>geađgi</i>	<i>keđgi</i>	<i>keä'dgğ</i>	<i>kēddčk</i>	* <i>keadGē</i>
82a. sun	<i>biejje</i>	<i>biejve</i>	<i>beaivi</i>	<i>peivi</i>	<i>pei'vv</i>	<i>pējyv</i>	* <i>peajv</i> < U * <i>pājvā</i>
83a. swim	<i>voejedh</i>	<i>vuodjat</i>	<i>vuodjat</i>	<i>vuojjād</i>	<i>vuōjjād</i>	<i>vūje</i>	* <i>vōje-</i> < U * <i>uji-/oји-</i>
84e. tail	<i>siejpie</i>	<i>siejbbe</i>	<i>seaibi</i>	<i>seibi</i>	<i>sei'bb</i>	<i>sējpp</i>	* <i>seajpē</i> < U * <i>sejpā</i>
85a. that	<i>dohte</i>		<i>duot</i>	<i>duot</i>	<i>tuot</i>	<i>tudt</i>	* <i>tuotē</i> < FU * <i>tō-</i>
86a. this	<i>daate</i>	<i>dát</i>	<i>dát</i>	<i>táat</i>	<i>tāt</i>	<i>tādt</i>	* <i>tā-</i> < U * <i>tā-</i>
87a. thou	<i>datne</i>	<i>dān</i>	<i>don</i>	<i>tun</i>	<i>ton</i>	<i>tōnn</i>	* <i>ton</i> < U * <i>tun</i>
88b. tongue	<i>njoektjeme</i>	<i>njuovtjav</i>	<i>njuovčča</i>	<i>njuovčā</i>	<i>njuhččām</i>	<i>njuxxčēm'</i>	* <i>ňuok'čēm</i> < FU * <i>ňokčimi</i>
89b. tooth	<i>baenie</i>	<i>bádne</i>	<i>bátni</i>	<i>pääni</i>	<i>pää'nn</i>	<i>pānnъ</i>	* <i>pānē</i>
90b. tree	<i>moere</i>	<i>muorra</i>	<i>muorra</i>	<i>muorá</i>	<i>muōr</i>	<i>mūrr</i>	* <i>mōrę</i> < FU ? * <i>morV</i>
91a. two	<i>göökte</i>	<i>guokta</i>	<i>guokte</i>	<i>kyehti</i>	<i>kuō'tt</i>	<i>kū't</i>	* <i>kōk'tē</i> < U * <i>ka/ektā</i>
92e. walk	<i>vaedtsedh</i>	<i>vádtset</i>	<i>vázzit</i>	<i>vázšid</i>	<i>vā'zšed</i>	<i>vānnъce</i>	* <i>vānžē-</i> < FU * <i>wančā-</i>
92c.	<i>m'innedh</i>	<i>mannat</i>	<i>mānnāt</i>	<i>moonnad</i>	<i>mōōnnād</i>	<i>mēēneđ</i>	* <i>mēņ-</i> < U * <i>meni-</i>
93c. warm	<i>baahkes</i>	<i>báhkas</i>	<i>báhkas</i>	<i>paahās</i>		<i>poakas</i>	* <i>pāhķes</i> < FS * <i>pakka-</i>
93d.					<i>puō'lli</i>		
93e.	<i>liēgges</i>	<i>liekkas</i>	<i>lieggās</i>	<i>liegas</i>	<i>liōggās</i>	<i>liņgas</i>	* <i>lēņķe</i> ; srv. F <i>lenkā</i> breath
94b. water	<i>tjaetsie</i>	<i>tjāhtje</i>	<i>čáhci</i>	<i>čääci</i>	<i>čää'cc</i>	<i>čādc'</i>	* <i>čācē</i> < FU * <i>šāččā</i>
95a. we	<i>mijjeh</i>	<i>mij</i>	<i>mii</i>	<i>mij</i>	<i>mij</i>	<i>myjj</i>	* <i>mij</i> < U * <i>me-</i> + pl. * <i>-j</i>
96a. what	<i>mij</i>	<i>mij</i>	<i>mii</i>	<i>mii</i>	<i>mii</i>	<i>mī</i>	* <i>mī/*mē</i> < FU * <i>mi</i>
97a. white	<i>vyölkehke</i>	<i>vielggat</i>	<i>vielgat</i>	<i>vielgād</i>	<i>viōlggād</i>	<i>vīllke</i>	* <i>vēlGēDē</i> < FU * <i>walki-</i> / * <i>wilki-</i>
98abc. who	<i>gie</i>	<i>gij</i>	<i>gii</i>	<i>kii</i>	<i>k'ii</i>	<i>kē</i>	* <i>ke-</i> ~ * <i>ki-</i> < FU * <i>ke-</i>
99b. woman	<i>nyjsene</i>		<i>nisu</i>	<i>nissoon</i>	<i>neezzan</i>	<i>nyzan</i>	* <i>nisōn</i> / * <i>nisunę-</i> < FV * <i>nisV</i> (R 708)
99c.		<i>gujnna</i>					
100c. yellow	<i>vysskehke</i>	<i>visskat</i>	<i>fiskat</i>	<i>viskād</i>	<i>visskād</i>		* <i>visķe</i>
100d.						<i>ruččke</i>	* <i>ručkē</i> brown & BF * <i>ruškeđa</i> id. < B.; sr. lot. <i>rušķis</i>

**Zkratky:** arch. archaický, B baltský; BF baltskofinský; d. dialekt, F finský; FP finopermský; FS finskosámský; FU ugrofinský; FV finovolžský; gm. germánský; II indoiránský; lot. lotyšský, lit. litevský, stsv. staroseverský; R ruský; sk. skandinávský; šv. švédský; U uralský.

Pozn.: Nelze vyloučit, že sámské #40b \**wājmō* 'heart' je výpůjčkou z finštiny (Aikio, p.c., duben 2008).

**Literatura k přílohám 1 & 2**

- AIKIO, A. 2007. Etymological Nativization of Loanwords: A case study of Saami and Finnish. In *Saami Linguistics*. Ed. by Ida Toivonen & Diane Nelson. Amsterdam: Benjamins. 17–52.
- ČERMÁK, F. – LINDROSOVÁ, H. 1986. *Česko-finský a finsko-český slovník na cesty*. Praha: SPN.
- Finsko-ruskij slovař*. Ed. by O.V. KUKKONEN – X.I. LEXMUS – I.A. LINDROS. Moskva: Gosudarstvennoe izdatel'stvo inostrannyx i nacional'nyx slovarej, 1955.
- H = SAMMALLAHTI, P. 1988. Historical Phonology of the Uralic Languages. In *The Uralic Languages*. Ed. by Denis Sinor. Leiden: Brill (Handbuch der Orientalistik, 8. Abt., Vol. I). 478–554.
- JANHUNEN, J. 1981. Uralilaisen kantakielen sanastosta, *Suomalais-ugrilaisen seuran aikakauskirja / Journal de la Société Finno-Ougrienne*, 77, 219–274.
- KORHONEN, M. 1988a. The Lapp Language. In *UL*. 41–57.
- KORHONEN, M. 1988b. The History of the Lapp Language. In *UL*. 264–287.
- LEHTIRANTA, J. 1982. Eine Beobachtung über die Gründe der raschen Veränderung des Grundwortschatzes im Lappischen, *FUF*, 44, 114–118.
- LEHTIRANTA, J. 1989. *Yhteissaamelainen sanasto*. Helsinki: SUST / MSFOu 200.
- MUXEL, V.E. 1977. *Russko-ěstonskij slovař / Vene-eesti sõnaraamat*. Tallin: Valgus.
- R = RÉDEI, K. et al. 1986–1988–1991. *Uralisches etymologisches Wörterbuch. I-III*. Budapest: Akadémiai Kiadó.
- S = *Suomen kielen etymologinen sanakirja. I-VII*. Ed. Y.H. TOIVONEN et alii. Helsinki: LSFU XII, 1–7, 1955–1981.
- SAMMALLAHTI, P. 1988. Historical Phonology of the Uralic Languages. In *The Uralic Languages*. Ed. by Denis Sinor. Leiden: Brill (Handbuch der Orientalistik, 8. Abt., Vol. I), 478–554.
- SAMMALLAHTI, P. 1998. *The Saami Languages*. Kárášjohka / Karasjok: Davvi Girji.
- THOMSEN, W. 1870. *Über den Einfluss der germanischen Sprachen auf die Finnisch-Lappischen*. Halle: Waisenhaus.
- UL = *The Uralic Languages*. Ed. by D. SINOR. Leiden-New York-Köbenhavn-Köln: Brill 1988.
- VIITSO, TIIT-REIN. 1997. Fennic. In *The Uralic Languages*. Edited by Daniel Abondolo. London / New York: Routledge. 96–114.
- de VRIES, J. 1962. *Altnordisches etymologisches Wörterbuch*. Leiden: Brill.
- ZAJCEVA, M.I. – MULLONEN, M.I. 1972. *Slovař vepsskogo jazyka*. Leningrad: Nauka.

## Příloha 3: Seznam slov ‘volžských’ jazyků a jejich etymologie

glosa	mord. mokša	mord. erzja	marij.	etymologie
1a. all	<i>šem' b' ä</i>	<i>šem' b' ä</i>		(P IV, 2110)
1b. all		<i>v' ešem' e</i>		U <i>*we(ñ)ćz</i> (R 568; P IV, 2627–28: E v' <i>eše</i> ganz, all, alle)
1c. all			<i>č-la</i>	FP <i>*čilz</i> (R 613)
2a. ashes	<i>kulu</i>	<i>kulov,-ŋ</i>		FU <i>*kuð' mz</i> (R 194; P II, 945)
2b. ashes			<i>lom-ž</i>	FU <i>*lomz</i> (R 250)
3a. bark	<i>kuva</i>	<i>kuvo</i>		U <i>*kopa</i> (R 180; P II, 989)
	<i>sud</i>	<i>sud</i>		FP <i>*sodz</i> (R 763)
		( <i>k' er' ~ k' är</i> Lindenrinde)		FU <i>*kere</i> (R 148; LG 133) = <i>keri/ä</i> (S 543)
3b. bark			<i>šüm</i>	FU/U <i>*šöme</i> (R 476)
4a. belly	<i>p' ek' ä</i>	<i>p' ek' e</i>		FU <i>*pikkä/*päkkä</i> (R 379; P III, 1592)
4b. belly			<i>müšk-r</i>	FP <i>*müškz</i> (R 703)
5a. big	<i>otšu</i>	<i>očuv</i>		srv. U <i>*ičä</i> father (R 78; P III, 1416)
5b. big			<i>kuyu</i>	FV <i>*kokz</i> (R 670)
6a. bird	<i>narmoñ</i>	<i>narma, -uñ</i>		(P III, 1327; RMS 477); sr. E <i>narvams</i> hatch (chicken) (ERS 145)
6b. bird			<i>kaj-k</i>	< čuv. <i>kajäk</i> wildes Tier, wilder Vogel (Räs 139–40); možná lepší než komi zyrj. <i>kaj</i> id.; sr. U <i>*kaja(-ka)</i> Larus (R 117) nebo FU/U <i>*kājz</i> young bird (R 133)?
7a. bite	<i>suskəms</i>	<i>suskoms</i>		U <i>*soske-</i> (R 448–49; P IV, 2066)
7b. bite			<i>puraš</i>	U <i>*pure-</i> (R 405) = FU <i>*puri-</i>    Sm. <i>*por-</i> < U <i>*pori-</i> (S 539)
8a. black	<i>ravža, rav<sup>d</sup>, ä</i>	<i>ra(v)užo</i>		(P III, 1887)
8b. black			<i>šem</i>	FP <i>*simz</i> (R 758)
9. blood	<i>v' er' ~ v' er</i>	<i>v' er' ~ v' är</i>	<i>wür</i>	FU <i>*wire</i> (R 576) = <i>*weri</i> (S 551; P IV, 2622)
10a. bone	<i>lovaža</i>	<i>lovaža</i>	<i>lu</i>	U <i>*luwe</i> (R 254; P II, 1066); FU <i>*luxi</i>    Sm. <i>*lé' &lt; U *lxi-</i> (S 538)
10b. bone	<i>pakař</i>	<i>pakař</i>		(P III, 1504)
11a. breast	<i>mäl' k' ä</i>	<i>m' el' k' e</i>		FU <i>*mälye</i> (R 267; P II, 1235) = <i>*mäiki</i> (S 546)
11b. breast			<i>oñ</i>	< čuv. <i>om, um</i> Brust; vorn (Räs 166; OT 83)
12a. burn	<i>p-lta-ms</i>	<i>pultams</i>		FU <i>*paľa</i> (R 352; P III, 1840)
12b. burn			<i>jülem</i>	(OT 30: < čuv. <i>šüläm</i> )
			<i>koyartem</i>	(OT 42)
13. claw	<i>k' eñ, ä</i>	<i>k' enže</i>	<i>küč</i>	FU <i>*künče</i> (R 157; LG 84; P II, 700; = <i>*künci</i> (S 544)
14a. cloud			<i>p-l</i>	FU <i>*pilwe</i> (R 381)
14b. cloud	<i>kov-l</i>	<i>kovol</i>		FU <i>*kumz</i> (R 204; LG 151; P II, 885) = <i>*kumä-(lä)</i> cloudy (S 544)
15a. cold	<i>k' elmä</i>	<i>k' elme</i>		FP <i>*külmä</i> (R 663; P II, 693)
15b. cold	<i>jakšamä</i>	<i>jakšamo</i>	<i>jüšta</i>	FU <i>*jäkšz</i> (R 90–91; P I, 488); sr. FV <i>*jakša</i> (R 631)
16a. come	<i>sajəms</i>	<i>sams</i>		U <i>*səye-</i> (R 429; P IV, 1944–45)
16b. come			<i>tolaš</i>	U <i>*ule-</i> (R 535)
17. die	<i>kul-ms</i>	<i>kuloms</i>	<i>kolem</i>	U <i>*kola-</i> (R 173; P II, 942) = U <i>*köle-</i> (LG 143) = FU <i>*kooli-</i>    Sm <i>*kää̂ &lt; U *kälí-</i> (S 538)
18. dog	<i>p' inä</i>	<i>p' ine</i>	<i>pij</i>	FU <i>*pene</i> (R 371; LG 224–25; P III, 1671) = FP <i>*penä</i> (S 553)
19a. drink			<i>jüaš</i>	FU <i>*jüye-</i> (R 103) = <i>*jüye-</i> (LG 335) = <i>*juxi-</i> (S 543)

glosa	mord. mokša	mord. erzja	marij.	etymologie
19b. drink	<i>šiməms</i>	<i>šim'ems</i>		FV *šēme (R 773; P IV, 2154)
20. dry	<i>košk'ä</i>	<i>košk'e</i>	<i>kukš-</i>	U *kuška/*koška (R 223) FP *koks3 (R 670; P II, 872) = *koks3 (LG 134) = *koks3 (S 552)
21. ear	<i>p'il'ə</i>	<i>p'il'e</i>	<i>p-l-š</i>	FU *peljä (R 370; LG 218; P III, 1660) = *peljä (S 547)
22a. earth	<i>mast-r</i>	<i>mastor;-ur</i>		(P II, 1186)
			<i>müländə</i>	U *maye (LG 177) = *mīxi (S 546) + U *lamte (R 235-36)
22b. earth	<i>moda</i>	<i>moda</i>		FV *muđa (R 705; P II, 1270)
23a. eat	<i>jarəms</i>	<i>jartsams</i>		sr. F <i>järsiä</i> ; udm. <i>jirjini</i> , komi <i>jirni</i> nagen (Ker 44; P I, 497; R 635 spojuje F <i>jyrsi-</i> + perm. < FP *jüre- nagen)
23b. eat			<i>kočkaš</i>	FP *kačka- (R 641)
24a. egg	<i>al</i>	<i>al</i>		(P I, 20); sr. Md E & M <i>al</i> das untere (R 6)
24b. egg			<i>mun-</i>	U *muna (R 285)
25. eye	<i>šelm'e</i>	<i>šelm'ä</i>	<i>šinča</i>	U *šilmä (R 479; LG 256; P IV, 2128) = FU *šilmä    Sm. *səjmä < U *šilmä (S 540)
26a. fat n.			<i>šel</i>	FP *sil3 (R 758); sr. perm. *sül; Mari <i>šel</i> id. (LG 267)
26b. fat n.	<i>kujä</i>	<i>kuja</i>	<i>koja</i>	FU *kuje (R 195; P II, 933)
26c. fat n.	<i>vaj</i>	<i>oj</i>	<i>üj</i>	FU *woje (R 578; P III, 1430)
27a. feather	<i>tolga</i>	<i>tolga</i>		U *tulka (R 535; LG 292; P IV, 2309) = FU *tulka    Sm. *tuäj < U *tucli- (S 540)
27b. feather			<i>pun</i>	FU *puna (R 402)
27c. feather			<i>p-st-l</i>	(srv. R 536)
28. fire	<i>tol</i>	<i>tol</i>	<i>tul</i>	U *tule (R 535; LG 292; P IV, 2306) = FU *tuli    Sm. *tuj < U *tulī (S 540)
29. fish	<i>kal</i>	<i>kal</i>	<i>kol</i>	U *kala (R 119; P II, 574)
30a. fly v.	<i>lijəms</i>	<i>lijems</i>		FU *loje- (R 251; P III, 1133) ≠ md. <i>lebegni</i> (LG 165) < FU *lemp3- (R 245)
30b. fly v.			<i>Loještem</i>	(OT 154)
31a. foot	<i>piłg'ä</i>	<i>piłg'e</i>		FU *pil'k3 (R 364; P III, 1664)
31b. foot			<i>jol</i>	FU *jalka (R 88)
32a. full	<i>p'äškšä</i>	<i>p'eškše</i>	<i>(pešk'ə hart, geizig)</i>	Md-mari *päšk3 (Ker 111; Ber 48; P III, 1625)
32b. full			<i>tiL</i>	FU *täwde (R 518)
33a. give	<i>maks-ms</i>	<i>maksoms</i>		FV *maks- (R 698; P II, 1162)
33b. give			<i>puem</i>	(OT 97)
34a. good	<i>parä</i>	<i>paro</i>	<i>puro</i>	FP *para (R 724; P III, 1545); sr. udm. <i>bur</i> right (LG 42) < FP *pé'ra good (S 553)
34b. good			<i>saj</i>	< čuv. <i>sajə</i> id. (OT 107)
35a. green	<i>pižä</i>	<i>piže</i>		U *piša (R 384-85; P III, 1697)
35b. green			<i>užar</i>	FP *wiša (R 823; LG 49; S 554)
36a. hair	<i>šäjä'r; šär</i>	<i>tšer', čer'</i>		*č-/š- (P I, 240; sr. R 886: ne s Ug *šäγ33 < *š-)
	<i>pona</i>	<i>pona</i>	<i>pun</i>	FU *puna (R 402)
36b. hair			<i>üp</i>	U *apte (R 14)
37a. hand	<i>k'äd'</i>	<i>k'ed'</i>	<i>kið</i>	FU *käte (R 140; LG 123; P II, 672) = *käti (S 545)
38a. head	<i>p'ä</i>	<i>p'ä ~ piä'</i>		FU *perä (R 373; P III, 1796)
38b. head			<i>wuj</i>	U *ojwa (R 336)
39. hear	<i>kułəms</i>	<i>kuł'ems</i>	<i>kolaš</i>	FU/U *kule- (R 197) = FU *küle- (LG 149) = *kuuli- (S 544)
40. heart	<i>šed'i</i>	<i>šed'ej,-eņ</i>	<i>šüm</i>	U *šüöäm3 (R 477; LG 270; P IV, 2118) = FU *šüdämi / *šedmi (S 549)

glosa	mord. mokša	mord. erzja	marij.	etymologie
41a. horn	<i>šurā</i>	<i>šuro</i>	<i>šur</i>	FU *šorwa (R 486; P III, 2201) = *šorwā (S 549) < II *šr̥wā
41b. horn			<i>tūk-</i>	< čuv. <i>təgə</i> (OT 149)
42. I	<i>mon</i>	<i>mon</i>	<i>m-j</i>	U *mš (R 294; P II, 1279; cf. LG 170)
43a. kill	<i>šav-ms</i>	<i>čavoms</i>		FU *čanjz (R 53; P I, 225–26)
43b. kill			<i>puštam</i>	(OT 100)
44. knee	<i>p-lma-ń, ā</i>	<i>pulman, a</i>	<i>pulwuj</i>	U *polwe (R 393; P III, 1833)
45a. know	<i>sodams</i>	<i>sodams</i>		(P IV, 1999)
45b. know			<i>palem</i>	< čuv. <i>palla</i> (Räs 174; OT 89)
45c. know			<i>šinLem</i>	: <i>šinča eye</i> (#25; OT 121–22)
46a. leaf	<i>lopa</i>	<i>lopa</i>		FU *lepz (R 259; P II, 1055)
46b. leaf			<i>l-staš</i>	FV *lešte (R 689)
47b. lie	<i>mađems</i>	<i>mađ-ms</i>		FV *mađa- (Ker 85; P II, 1156)
47a. lie			<i>kijaš</i>	FU *kujz (R 197) = *kšjIV (LG 144)
48. liver	<i>maksā</i>	<i>makso</i>	<i>mokš</i>	U *maksā (R 264; LG 179; P II, 1162) = FU *miksā    Sm. *mitā < U *miksā (S 538)
49a. long	<i>k-va-ka</i>	<i>kuvaka</i>		FU *kawka (R 132; P II, 983)
49b. long			<i>kužu</i>	U *ko(n)čz (R 180); sr. perm. *kuž; mđ. <i>hosszi</i> (LG 144) = FU *kāsi(w) long (S 545)
50a. louse	<i>ši</i>	<i>ši</i>		(P IV, 2147)
50b. louse			<i>tij</i>	FU *tāje (R 515; LG 280) = *tāji (S 550)
51a. man	<i>lomań</i>	<i>lomań</i>		(P II, 1051, také „anderer, fremd, Fremder“) < II *aryaman-)
51b. man	<i>aľā</i>	<i>aľa</i>		(P I, 35: především „elder brother; husband“ atd., také „fremd“) < II *arya-)
		<i>čora</i>		< čuv. <i>čoro</i> , <i>čuru</i> Knecht, Diener (Räs 233; ERS 240)
51c. man			<i>pörjeŋ</i>	(OT 96: <i>pört</i> Zimmer < čuv. < R); cf. #64 <i>jeŋ</i> person, human being
52a. many	<i>lamā</i>	<i>lamo</i>		FV *lama (R 684; P II, 1007)
52b. many			<i>jana</i> adj.	U *enā (R 74–75) = FU *enā / *inā (S 541)
52c. many			<i>šuk-</i> adv.	FP *sukka (R 750)
53a. meat	<i>šivəl'</i>	<i>siv'el'</i>	<i>š-l</i>	VP *siw3l'z (R 763; P IV, 1989; sr. perm. *sil- < *siw3l'z (LG 258) = FP *silz meat (S 553)
53b. meat	<i>pal</i>	<i>pal</i>		U *pala (R 350; P III, 1510)
54a. moon	<i>kov</i>	<i>kov ~ koŋ</i>		U *kuje (R 211–12)
54b. moon			<i>t-lz-</i>	< perm. *töl'čč, přít. participium ze slovesa udm. <i>dolal-</i> glänzen, komi <i>delal-</i> id., leuchten (Ber 111)
55a. mountain	<i>pandā</i>	<i>pando</i>		(P III, 1522: Berg, Anhöhe, Hügel)
55b. mountain			<i>kur-k</i>	FP *kurz(-ka) Hügel, Landrücken or FP *korkz hoch (R 677, 672)
56a. mouth	<i>kurgā</i>	<i>kurgo</i>		VP *kürkz (Ker 72; P II, 965)
56b. mouth			<i>umša/ušma /upša/ašma</i>	(OT 164)
57. name	<i>ľām</i>	<i>ľem</i>	<i>ľüm</i>	U *nime (R 305; LG 191; P II, 1104) = FU *nimi    Sm. *nim < U *nimi (S 538)
58a. neck	<i>k'-rga</i>	<i>k'irga</i>		FV *kurk(k)z (R 676; P II, 764)
58b. neck			<i>šij</i>	FU *šepā (R 473–74) = *šepā(IV) (LG 271) = *šepā (S 548)
59. new	<i>od</i>	<i>od</i>	<i>u</i>	FU *wud'e (R 587; P III, 1420) = *(w)ud'e (LG 72) = *wud'i (S 551)
60a. night	<i>v'e(j)</i>	<i>v'e ~ v'ä</i>		FU *ūje (R 72; LG 60; P IV, 2580) = *ūji (S 542)

glosa	mord. mokša	mord. erzja	marij.	etymologie
60b. night			jüð	U *jüts (R 99)
61a. nose	ša <sup>h</sup> ka			(P IV, 2213)
61b. nose		sudó		(P IV, 2045)
61b. nose			ñer	U *ñēre (R 303; LG 197)
62. not	af	a	ok	U *e/*ä (R 68–70; P I, 1); sr. perm. *ob- + *vel nicht sein (W 54–55) < *epä-(v)ole (LG 29)
63. one	fk'ä	v'ejk'e	ik	FU *ükte (R 81; P IV, 2594); srv. FP *ükti (S 552)
64a. person	lomañ	lomañ		P II, 1051; sr. #51; < II *aryaman-
64b. person			jeñ	(OT 25)
			aðeme	< čuv. eDem < tat. ädäm < arab. (Räs 111; OT 1)
65a. rain n.	p'izem	p'izem'e		FV *pisa-/ *piša- (R 732; P III, 1694: sr. E p'izi regnend)
65b. rain n.			jür	(OT 30: Md ir?); sr. OUG *jürt rain n.
66a. red	jaks'təř	jaks'teře	jöškary- / jokšarye	Md *jakčarə + mari *jokšaryə (Ker 42–43; Ber 12; P I, 486)
67a. road	k'i	k'i		P II, 745
67b. road			korn-	FU *kurnä (R 216)
68a. root	jur	jur		FP *jure (R 639; P I, 543)
68b. root			vož	U *wa(n)čəz (R 548) = *wančəz (LG 69–70) = FU *wāncā    Sm. *wāncā < U *wāncā (S 541)
69a. round	k'evəř	k'ev'ir		(P II, 734; v RMS 232 chybí ekvivalent v mokša)
69b. round	šari	(čari kreisend)		P I, 213–14: z M šarəms, E čarəms schwanken, wanken < pMd *čara-/ *šara-; sr. komi šurgan Wirbel, Strudel (Ker 154)
69c. round		k'ireñ koñd'amo		FU *kerä (R 147; P II, 779: cf. E k'ire, M kəřä- Bündel, Rolle)
69d. round	kruglaj	krugloj		(P II, 896: < R)
69e. round			j-ryeške	(OT 31: jār um)
70a. sand	šovar	tšovar		(P I, 288)
70b. sand			ošma	(OT 86)
71a. say	az- <i>ms</i>	azoms		(P I, 98: také opfern, versprechen, widmen, weihen, fluchen, erklären, schelten atd.)
71b. say	joftams	jovtams		FU *jukta- (R 104; P I, 533)
71c. say			manaš	U *monz (R 290)
71d. say			kalasem	(Räs 140; OT 34: < čuv. kala to say, speak; ale sr. komi kıl-vor Aussprache - W 313)
72a. see	ñäjəms	ñejems		FU *näke- (R 302; P III, 1385)
72b. see			užam	FV *wača- (R 809)
			onče	FP *aičəz (R 607; LG 30)
73a. seed	v'idm'ä	v'idm'e		(P IV, 2646: E v'idəms, M v'idəms säen < FU *wettä- werfen - R 570)
73b. seed			nöšmō	(OT 78)
73c. seed			p-rč-	< čuv. pərčəz (Räs 177; OT 103)
73d. seed			urluk	(OT 164: < tat. örlök)
74a. sit	ozams	ozams		FV *isəz (R 629; P III, 1480)
74b. sit			šinčaš	FU *sañča- stehen (R 431); sr. #79
75a. skin			kowašte	(OT 42: < čuv.?.; R 180 vylučuje z U *kopa bark, skin)
75b. skin	ked'	ked' ~ käd'		FU *ked'e (R 142; P II, 678)
76a. sleep	ud- <i>ms</i>	udoms		FU *oda- (R 334; P IV, 2432)

glosa	mord. mokša	mord. erzja	marij.	etymologie
76b. sleep			<i>malem</i>	(OT 69)
77a. small	<i>jolma ~ °mla</i>			(PI, 518)
77b. small	<i>ańčej</i>			(PI, 47: z Tk?)
77c. small		<i>v'iška</i>		FV <i>*wäšä</i> (R 818; ERS 54)
77d. small		<i>maľenķoj</i>		(PII, 1169 < R)
77e. small			<i>izi</i>	FU <i>*üčä</i> (R 78)
78a. smoke n.	<i>kačam</i>	<i>katšamo</i>		FP <i>*kačkə</i> (R 641; P II, 560)
78b. smoke n.			<i>šikš</i>	(OT 121)
79a. stand	<i>st'ado ašt'ems</i>	<i>st'ada aecəms</i>		FU <i>*sańča-</i> stehen (R 431; P IV, 2180: E <i>st'ado</i> , M <i>st'ada</i> stehend, in stehende stellung + P I, 81: E <i>ašt'ems</i> , M <i>aštšəms</i> sich befinden)
79b. stand			<i>šoyem / šolgem</i>	FU <i>*salkə</i> (R 431; OT 122)
80a. star	<i>t'äštä</i>	<i>t'ešte</i>		FV <i>*täštä</i> (R 793; P IV, 2393)
80b. star			<i>šüđ-r</i>	(OT 131: < čuv. <i>šältär</i> - viz Egorov 1964, 206)
81b. stone	<i>k'ev'</i>	<i>k'ev ~ k'av</i>	<i>kü</i>	FU <i>*kiwi</i> (R 163; P II, 730; sr. komi <i>iz-ki</i> millstone, udm. <i>kö</i> id. - LG 123) = <i>*kiwi</i> (S 543)
82a. sun	<i>ši</i>	<i>tši, če, čä</i>	<i>keč-</i>	FU <i>*kečä</i> Kreis, Ring (R 141; P I, 249); sr. komi zyrj. <i>kjč</i> Ohrring; Mondhof, Sonnenring
83. swim	<i>ujəms</i>	<i>ujems</i>	<i>ijaš</i>	FU <i>*uje-/°oje-</i> (R 542; LG 296; P IV, 2440) = FU <i>*uji-</i>    Sm <i>*u-</i> < U <i>*uxi-</i> (S 536)
84a. tail	<i>pulä</i>	<i>pulo</i>		FU <i>*polä</i> (R 393-94; P III, 1833)
84b. tail			<i>poč</i>	FU <i>*pončə / *pančə</i> (R 353; LG 40) = FU <i>*ponci</i> (S 547)
85a. that .	<i>šä</i>	<i>še</i>	<i>seđe</i>	U <i>*če/*či</i> (R 33-34; P IV, 2102)
85b. that	<i>tona</i>	<i>tona</i>	<i>tuđ-</i>	U <i>*to</i> (R 526-28; P IV, 2297)
86. this	<i>tä</i>	<i>t'e</i>	<i>tiđ-</i>	U <i>*tä/*te/*ti</i> (R 513-14; P IV, 2367)
87. thou	<i>ton</i>	<i>ton</i>	<i>t-j</i>	U <i>*š</i> (R 539; P IV, 2314); perm. <i>*ten</i> < U <i>*tinä/*tunä</i> (LG 293-94)
88a. tongue	<i>kel'</i>	<i>k'el'</i>		U <i>*kēle-</i> (R 144-45; LG 149; P II, 683) = FU <i>*keeli</i>    Sm. <i>*keđj</i> < U <i>*käxli</i> (S 538)
88b. tongue			<i>j-lm-</i>	FU <i>*nälmä</i> (R 313-14)
89. tooth	<i>p'ej</i>	<i>p'ej ~ p'ev ~ p'eň</i>	<i>püj</i>	FU <i>*pije</i> (R 382; LG 222; P III, 1586) = <i>*piji</i> (S 547)
90a. tree	<i>šuftä</i>	<i>tšufto, čuvto</i>		FV <i>*šukta</i> (R 788; P I, 308)
90b. tree			<i>pu</i>	U <i>*puwe</i> (R 410; LG 230) = FU <i>*puxi</i>    Sm. <i>*pä</i> < U <i>*pu/o/äxi/i</i> (S 539)
91. two	<i>kaftä</i>	<i>kavto, kafto</i>	<i>kok</i>	U <i>*kakta/*käktä</i> (R 118-19; P II, 656; FU <i>*kektä</i>    Sm. <i>*kitä</i> < U <i>*kektä</i> (S 537)
92a. walk	<i>jakams</i>	<i>jakams</i>		FU <i>*jakka-</i> (R 88; P I, 480)
92b. walk			<i>koštam</i>	(OT 47); sr. udm. <i>koškinj</i> id.?
93a. warm	<i>l'ämbä</i>	<i>l'em 'b'e</i>		FV <i>*lämpə</i> (R 685; P II, 1108)
93b. warm			<i>šokšo</i>	(OT 123)
94. water	<i>v'ed' ~ v'äd'</i>	<i>v'ed'</i>	<i>wüđ</i>	U <i>*wete</i> (R 570; P IV, 2585) = FU <i>*weti</i>    Sm. <i>*wit</i> < U <i>*weti</i> (S 541)
95. we	<i>m'in</i>	<i>m'in</i>	<i>me</i>	U <i>*mš</i> (R 294-95; P II, 1263)
96. what	<i>m'ežä</i>	<i>m'eže</i>	<i>mo</i>	U <i>*mə</i> (R 296; P II, 1209-10)
97a. white	<i>akšä</i>	<i>ašo</i>	<i>oš</i>	FU <i>*ačka</i> (R 3; P I, 76)
98. who	<i>k'i ~ k'ijä</i>	<i>k'i ~ k'ije</i>	<i>kö</i> <i>kuđo</i>	U <i>*ke/*ki</i> (R 140; P II, 750) U <i>*ku-/°ko-</i> (R 191; P II, 805)
99a. woman	<i>ava</i>	<i>ava</i>		(PI, 89)
99b. woman			<i>kuwa</i>	(OT 49)

glosa	mord. mokša	mord. erzja	marij.	etymologie
100a. yellow	<i>tužä</i>	<i>tuže</i>		Md-perm * <i>čoša</i> (R 621; P IV, 2422); sr. perm. * <i>čúž</i> (LG 305)
100b. yellow	<i>ož-</i>	<i>ožo</i>		FP * <i>wiša</i> (R 823; P III, 1492); sr. #35 green
100c. yellow			<i>nar-nče</i>	< čuv. <i>nar</i> (OT 76)

**Zkratky:** arab. arabský, čuv. čuvašský, E erzja, FP finopermský, FU ugrofinský, FV finovolžský, II indoíránský; M mokša, M(or)d mordvinský, perm. permský, Sm. samojedský, tat. tatarský, U uralský, VP volžskopermský, zytj. zyrjanský.

### Literatura k příloze 3

- Ber = BEREZKI, G. 1992. *Grundzüge der tscheremissischen Sprachgeschichte. II.* Szeged: Studia uralo-altaica 34.
- EGOROV, V.G. 1964. *Étimologičeskij slovař čuvaškogo jazyka.* Čeboksary: Čuvaškoe knižnoe izdatel'stvo.
- ERS = *Érzjansko-russkij slovař.* Compiled by M.N. KOLJADENKOV – N.F. CYGANOV. Moskva: Izdatel'stvo inostrannyx i nacional'nyx slovařej 1949.
- GALKIN, I.S. 1966. *Russko-marijskij slovař.* Moskva: Sovetskaja énciklopedija
- Ker = KERESZTES, L. 1987. *Geschichte des mordwinischen Konsonantismus, 2: Etymologisches Belegmaterial.* Szeged: Studia uralo-altaica 26.
- LG = LYTKIN, V.I. – GULJAEV, E.S. 1970. *Kratkij étimologičeskij slovař komi jazyka.* Moskva: Nauka.
- OT = *Ost-Tscheremissisches Wörterbuch.* By H. PAASONEN, ed. by P. SIRO. Helsinki: Lexica Societatis Fenno-Ugricae XI, 1948.
- P = PAASONEN, H. 1990–1999. *Mordwinisches Wörterbuch. I-IV & V-VI indexes.* Ed. by M. Kahla et al. Helsinki: Lexica Societatis Fenno-Ugricae, XXIII, 1–6 (ms. from 1889).
- R = RÉDEI, K. (ed.). 1988–91. *Uralisches etymologisches Wörterbuch. I-III.* Wiesbaden: Harrassowitz.
- Räs = RÄSÄNEN, M. 1920. *Die Tschuwawische Lehnwörter im Tscheremissischen.* Helsinki: MS-FOu 48.
- RMS = *Russko-mokšanskij slovař.* Compiled by S.G. POTAPKIN – A.K. IMJARENKOV. Moskva: Izdatel'stvo inostrannyx i nacional'nyx slovařej 1951.
- S = SAMMALLAHTI, P. 1988. Historical phonology of the Uralic languages. In *The Uralic Languages.* Ed. by Denis Sinor. Leiden: Brill, 478–554.
- W = WICHMANN, Y. 1987. *Wotjakischer Wortschatz.* Bearb. von T.E. Uotila – M. Korhonen, herausgegeben von M. Korhonen. Helsinki: Lexica Societatis Fenno-Ugricae.



## Příloha 4: Seznam slov permských jazyků a jejich etymologie

glosa	udmurtský	komij. zyrj.	komij. per.	etymologie
1a. all	<i>vořš</i>			U <i>*we(ñ)ćz</i> ; sr. komi <i>vatš</i> ganz und gar (W 324; LG 48; R 568)
	<i>dolak</i>		<i>dól</i>	FU <i>*täwðe</i> full (R 518)
1b. all	<i>ňar</i>			
1c. all	<i>iššo</i>			< R vsě ? (W 67)
1d. all	<i>vaň, vaňm-</i>			perm. <i>*olz</i> < U <i>*elz</i> leben (R 73, 580)
1e. all		<i>biden</i>	<i>biden</i>	sr. udm. <i>bïd/bïd</i> ganz vollständig (W 22–23) - #5
1f. all	( <i>kořkin</i> every)	<i>kod'</i>		sr. komi <i>kod</i> who, which & udm. <i>koř-kin</i> every (LG 127) < U <i>*ku-/*ko-</i> (R 191)
2. ashes	<i>peň</i>	<i>pejïm</i>	<i>pejïm</i>	FP <i>*pelme</i> (LG 228; R 728)
3a. bark	<i>kur/kïr</i>	<i>kor</i>		FU <i>*kere</i> (LG 133; R 148–49) = <i>keri/ä</i> (S 543)
3b. bark		<i>kïrš</i>		Hu <i>hárs</i> Linde; F <i>kuori</i> < FU <i>*kõre</i> (LG 154; R 184)
3c. bark	<i>kem/köm</i>			U <i>*kama</i> (R 121–22)
3d. bark	<i>sul/sul'</i>	<i>sol-kor</i>		perm. <i>*sol</i> ; Md. <i>sud</i> < FP <i>*suðz</i> (LG 260; R 763)
4a. belly	<i>ket/kõt</i>			FP <i>*kõtz</i> (R 670); sr. komi <i>kõta</i> trüchtig (W 104)
4b. belly	<i>puřš/puš</i>	<i>piřš</i>		perm. <i>*pičk-/*pučk-</i> < U <i>*pučkz</i> (LG 237; R 398)
4c. belly		<i>kjñöm</i>	<i>kjñöm</i>	FU <i>*kuz</i> (R 208); srv. Kh <i>kõñ</i> , md'. <i>jonh-</i> < <i>*johon</i> (LG 152)
5a. big	<i>bïdzïm/ bud'žin</i>			sr. udm. <i>bïd/bïd</i> ganz vollständig (W 22–23)
5b. big	<i>il'is</i>			sr. komi <i>ul'is</i> wet, full, raw; F <i>ylys</i> adj. fat < <i>*el'z</i> (LG 296; R 73–74)
5c. big	<i>zek/zök</i>			
5d. big		<i>ižïd</i>	<i>ižïd</i>	perm. <i>*üž-</i> < Md-perm. <i>*iicž</i> (R 627); sr. Md E <i>ečke</i> , M <i>ečkä</i> dick (LG 328; Fi. <i>isa</i> big); F <i>isa</i> + Md M <i>ocii</i> < U <i>*ičä</i> father (R 78)
6a. bird	<i>papa</i>			onom.
6b. bird		<i>lebač</i>		(L 397); sr. FU <i>*lempz/*lämpz</i> to fly (LG 165; R 245); viz #30 fly
		<i>kai</i>	<i>kai</i>	U <i>*käjz</i> (R 133)
7a. bite	<i>kur'tišinï</i>	<i>kurččavni</i>	<i>kurččavni</i>	FU <i>*karz/*korz</i> (R 129)
7b. bite	<i>purinï</i>	<i>purnï</i>		FU <i>*pure-</i> (LG 233; R 405–06) = FU <i>*puri-</i>    Sm. <i>*por-</i> < U <i>*pori-</i> (S 539)
8a. black	<i>kïrš/kïrš</i>			sr. udm. <i>kïr</i> Schwarzspecht? (R 230: <i>*kÿrz</i> eine Art Specht)
8b. black	<i>šed/šed</i>	<i>šed</i>	<i>šed</i>	perm. <i>*šöd</i> (LG 269; ne s FP <i>*sonta</i> Kot, Mist - viz R 265)
9. blood	<i>vir</i>	<i>vir</i>	<i>vir</i>	FU <i>*wire</i> (R 576; LG 57) = FU <i>*weri</i> (S 551)
10a. bone	<i>lï/lï</i>	<i>lï</i>	<i>lï</i>	U <i>*luwe</i> (R 254) = FU <i>*luxi</i>    Sm. <i>*lé'</i> < U <i>*lix-</i> (S 538)
10b. bone			<i>koska</i>	sr. Md-perm. <i>*kaskz</i> Kreuz (R 648)
11a. breast	<i>gad'</i>	<i>gad'</i>		(LG 74; R 178)
11b. breast	<i>mïl/mïl</i>			FU <i>*mälye</i> (R 267) = <i>*mäliki</i> (S 546)
11c. breast		<i>moreš</i>	<i>moros</i>	U <i>*mvrz</i> (R 293) nebo VP <i>*merz</i> (R 703; LG 174)
12a. burn	<i>đžuàni</i>			sr. udm. <i>žu, žu</i> glühende Kohle (R 420)
12b. burn	<i>sut(i)ni</i>	<i>sotni</i>	<i>sotni</i>	FP <i>*sšttš</i> (LG 262); sr. F <i>syttvä</i>
12c. burn	<i>iřuškanï</i>			
13. claw	<i>gižï</i>	<i>giž</i>	<i>giž</i>	FU/U <i>*küncë</i> (R 157–58; LG 84) = <i>*künci</i> (S 544)
14a. cloud	<i>piř'em</i>	<i>piv/pï</i>		FU <i>*pilwe</i> (R 381)
14b. cloud		<i>kjñör</i>	<i>kjñör</i>	FU <i>*kumz</i> (R 204; LG 151) = <i>*kumã-(lã)</i> cloudy (S 544)
15a. cold	<i>kežjt</i>	<i>kedžïd</i>		FP <i>*kácž</i> (R 648) = <i>*kščž</i> (LG 139) = <i>*käšV</i> (S 552)
15b. cold	<i>kedï</i>			sr. md'. <i>hideg</i> cold?

glosa	udmurtský	komij. zyřj.	komij. per.	etymologie
15c. cold	<i>kjn/kĭm</i>	<i>kjn</i>		perm. * <i>kün(m)-</i> < FP * <i>külmä</i> (LG 152; R 663; S 552)
16a. come	<i>ĭktĭnĭ</i>	<i>loknĭ</i>	<i>loknĭ</i>	FU * <i>läkte</i> (R 239–40; LG 160) = FP * <i>läkti-</i> to depart (S 552)
16b. come		<i>vonĭ</i>	<i>vonĭ</i>	perm. * <i>vo-</i> (LG 63) < FP * <i>wäke</i> (R 817)
17. die	<i>kul(i)nĭ</i>	<i>kulnĭ</i>	<i>kulnĭ</i>	U * <i>kola-</i> (R 173) = * <i>köle-</i> (LG 143) = FU * <i>kooli-</i>    Sm * <i>käđ</i> < U * <i>käxlĭ-</i> (S 538)
18a. dog	<i>kuřsa</i>	<i>kĭřsan</i>		perm. * <i>kučs</i> / * <i>kučs</i> (LG 155) < irán. * <i>kuti-</i> > sogd. <i>kwty</i> , yaghn. <i>kud</i> , <i>kut</i> , oset. pl. <i>kwitae</i> (Sasse 1993, 351–52; Abaev I, 605)
18b. dog	<i>punĭ</i>	<i>pon</i>	<i>pon</i>	FU * <i>pene</i> (R 371; LG 224–25) = FP * <i>penä</i> (S 553)
19. drink	<i>juĭnĭ</i>	<i>junĭ</i>	<i>junĭ</i>	FU * <i>juye-</i> (R 103) = * <i>jüye-</i> (LG 335) = * <i>juxi-</i> (S 543)
20. dry	<i>kes/kös</i>	<i>kos</i>	<i>kes</i>	FP * <i>koks3</i> (R 670; LG 134) = * <i>koksV</i> (S 552)
21. ear	<i>peľ</i>	<i>peľ</i>	<i>peľ</i>	FU * <i>peljä</i> (R 370; LG 218) = * <i>peljä</i> (S 547)
22. earth	<i>mu</i>	<i>mu</i>	<i>mu</i>	U * <i>maye</i> (R 263; LG 177) = * <i>mäxi</i> (S 546)
23. eat	<i>šĭjnĭ</i>	<i>šoĭnĭ</i>	<i>šoĭnĭ</i>	FU * <i>seye-</i> (R 440; LG 252) = * <i>sewi-</i> (S 548)
24a. egg	<i>koko</i>			onom.?
24b. egg	<i>puz/pĭz</i>	(poz nest)		U * <i>pesä</i> (R 375) = FU * <i>pesä</i>    Sm. * <i>pitä</i> < U * <i>pesä</i> nest (S 539)
24c. egg		<i>kol'k</i>	<i>kol't</i>	FP * <i>kalk3</i> (R 644)
25. eye	<i>šin/šim</i>	<i>šin</i>	<i>šin</i>	U * <i>šilmä</i> (R 479; LG 256) = FU * <i>šilmä</i>    Sm. * <i>sĭjmä</i> < U * <i>šilmä</i> (S 540)
26a. fat n.		<i>sĭv</i>		FP * <i>sil3</i> (R 758; LG 267)
26b. fat n.	<i>keĭ/köĭ</i>			FU * <i>kuje</i> (R 195)
26c. fat n.		<i>gos</i>	<i>gos</i>	FU * <i>kaswa-</i> wachsen (R 129–30: bez Komi); srv. F <i>kasvaa</i> to grow; Md <i>kasoms</i> id.; md. <i>haszon</i> profit (LG 79)
26d. fat n.		<i>tšeg</i>		Sr. mari <i>čoga</i> muscles (LG 290)
27a. feather	<i>tĭľ/tĭľ</i>	<i>tĭľ</i>		U * <i>tulka</i> (R 535; LG 292) = FU * <i>tulka</i>    Sm. * <i>tuĭj</i> < U * <i>tuxlĭ-</i> (S 540)
27b. feather		<i>geĭn</i>	<i>geĭn</i>	Sr. udm. <i>gon</i> hair of body < irán. * <i>gauna-</i> (Joki 1973, 262; LG 80: perm. + F <i>kynä</i> feather)
28a. fire	<i>tĭľ/tĭľ</i>	<i>tĭv</i>		U * <i>tule</i> (R 535; LG 292) = FU * <i>tuli</i>    Sm * <i>tuj</i> < U * <i>tulĭ</i> (S 540)
28b. fire		<i>bi</i>	<i>bi</i>	FU * <i>päjäwä</i> (R 360; LG 40) = FP * <i>päjäwä</i>    Sm. * <i>pejwä</i> < U * <i>päjäwä</i> sun, warmth (S 540) či FU * <i>päjä</i> (R 359)
29. fish	<i>tšorĭg</i>	<i>tšeri</i>	<i>tšeri</i>	perm. * <i>čerig</i> < FU * <i>čřřš</i> (LG 303–04)
30a. fly v.	<i>durga-</i>			
30b. fly v.	<i>lob(i)nĭ</i>	<i>lěbnĭ</i>	<i>lěbnĭ</i>	FU * <i>temp3</i> /* <i>lämp3</i> (LG 165; R 245); sr. md. <i>lebegni</i> < II (LG 223; Joki 1973, 303)
31a. foot	<i>pĭđ</i>	<i>pod</i>		
31b. foot (kuk paw)	( <i>kuk paw</i> )	<i>kok</i>	<i>kok</i>	perm. * <i>kok</i> (LG 129)
32a. full	<i>tĭr/tĭr</i>	<i>tĭr</i>	<i>tĭr</i>	FU * <i>türe</i> (R 524; LG 293)
32b. full	<i>bĭdes</i>			udm. <i>bĭđ</i> ganz vollständig = komi <i>bĭđ</i> (W 22), srv. #1, 5
33. give	<i>šot(i)nĭ</i>	<i>šetnĭ</i>	<i>šetnĭ</i>	perm. * <i>šet-</i> (LG 251; Paas., <i>s-</i> Laute 101: Kh N <i>soyoptalem</i> to pay)
34a. good (bur right)	( <i>bur right</i> )	<i>bur</i>	<i>bur</i>	FP * <i>para</i> (R 724; LG 42) = FP * <i>pe'ra</i> good (S 553)
34b. good	<i>d'es/d'zetš</i>			mari-perm * <i>reč(k)3</i> (R 744)
34c. good	<i>umoĭ</i>			FP * <i>oma</i> eigen (R 717)
35a. green	<i>vož</i>	<i>vež</i>		FP * <i>wiša</i> (R 823; LG 49) = * <i>viša</i> (S 554)
35b. green			<i>zelěnoi</i>	< R
36. hair	<i>ši</i>	<i>ši</i>	<i>ši</i>	perm. * <i>ši</i> < FU * <i>säne</i> (R 471) = * <i>säje</i> (LG 254)
37a. hand	<i>ki</i>	<i>ki</i>	<i>ki</i>	FU * <i>käte</i> (R 140; LG 123) = * <i>käti</i> (S 545)
37b. hand	<i>suj</i>	<i>soj</i>	<i>soj</i>	perm. * <i>soj</i> < U * <i>soja</i> (R 445; LG 260)
37c. hand		<i>kĭřim</i>		perm. * <i>kĭřim</i> < FP * <i>kurm3</i> (R 677), srv. md. <i>köröm</i> fingernail (LG 154)

glosa	udmurtský	komij. zyrj.	komij. per.	etymologie
38. head	<i>jir/d'ir</i>	<i>jur</i>	<i>jur</i>	FP * <i>jure</i> (R 639) = * <i>jüre</i> - (LG 335)
39. hear	<i>kil(i)ni</i>	<i>kilni</i>	<i>kilni</i>	FU * <i>kule</i> - (R 197) = * <i>küle</i> - (LG 149) = * <i>kuuli</i> - (S 544)
40. heart	<i>šulem</i>	<i>šelem</i>	<i>šelem</i>	U * <i>šüdämš</i> (R 477; LG 270) = FU * <i>šüdämi</i> / * <i>šedmi</i> (S 549)
41. horn	<i>šur</i>	<i>šur</i>	<i>šur</i>	perm. * <i>šur</i> < FU * <i>šorwa</i> (R 486) = * <i>šorwä</i> (S 549) < II * <i>š'rvä</i>
42. I	<i>mon</i>	<i>me</i>	<i>me</i>	U * <i>mš</i> (R 294; LG 170)
43. kill	<i>viñi</i>	<i>viñi</i>	<i>vijni</i>	FU * <i>weð3</i> (R 566–67; LG 59) = * <i>wilä</i> - (S 551)
44. knee	<i>pidžes</i>	<i>pidžes</i>	<i>pidžes</i>	FU * <i>püč3</i> (R 376); sr. mansi <i>pisi</i> , <i>päs</i> elbow (LG 221)
45. know	<i>tod(i)ni</i>	<i>tedni</i>	<i>tedni</i>	U * <i>tunte</i> - (R 536) = FU * <i>tumti</i> -    Sm. * <i>tumtā</i> - < * <i>tumti</i> - (S 541)
46. leaf	<i>kuar</i>	<i>kor</i>	<i>kor</i>	perm. * <i>kwor</i> ; F <i>korva</i> ear (LG 133; R 187) < FP * <i>kovra</i>    Sm * <i>kāw</i> < U * <i>kāwɨ</i> ear (S 538)
47. lie	<i>kil'liñi</i>	<i>kuil'liñi</i>	<i>kuil'liñi</i>	FU * <i>kuj3</i> - (R 197) = * <i>kšjIV</i> (LG 144)
48. liver	<i>mus</i>	<i>mus</i>	<i>mus</i>	FU * <i>maksa</i> (R 264; LG 179) = FU * <i>miksā</i>    Sm. * <i>mitā</i> < U * <i>miksā</i> (S 538)
49. long	<i>kuž/kudž</i>	<i>kuž</i>	<i>kuž</i>	U * <i>ko(h)č3</i> (R 380; LG 144) = FU * <i>kāsi(w)</i> long (S 545)
50. louse	<i>tej</i>	<i>toi</i>	<i>toi</i>	FU * <i>täje</i> - (R 515; LG 280) = * <i>täji</i> (S 550)
51a. man	<i>murt</i>			Md-perm. * <i>mertä</i> (R 702)
51b. man	<i>vorgoron/m</i>			
51c. man	<i>kart</i>			< tat. (W 94)
		<i>mužik</i>	<i>mužik</i>	< R
52a. many	<i>uno/ño</i>	<i>una</i>	<i>una</i>	U * <i>enä</i> (R 74–75) = * <i>enä</i> / * <i>inä</i> (S 541)
52b. many	<i>tjros</i>			srv. <i>tj</i> full (W 262–63)
52c. many	<i>ešto/eško</i>			
52d. many	<i>dan</i>			< tat.? (W 30)
53a. meat	<i>sil'</i>			perm. * <i>sil'</i> < FP * <i>siwəl'3</i> (R 763; LG 258) = FP * <i>sil3</i> meat (S 553)
53b. meat		<i>jaj</i>	<i>jaj</i>	srv. udm. <i>jajtem</i> weak; Sm: Nenets <i>ŋaaja</i> body, muscles, atd. (LG 337)
54. moon	<i>tolž</i>	<i>teliš</i>	<i>teliš</i>	perm. * <i>tólšcš</i> , pfit. partic. ze slovesa udm. <i>dolal-glänzen</i> , Komi <i>delal</i> - id., leuchten (Ber 111)
55a. mountain	<i>gurež</i>	<i>gor</i>		perm. * <i>gor</i> mountain, hill (LG 79: Komi <i>goruv</i> foot of mountain : <i>uv</i> down)
55b. mountain		<i>keres</i>	<i>keres</i>	(LG 122; R 647: ne z FP * <i>karke</i> gross, grob); srv. Komi <i>kj</i> r shore, slope, mountain < * <i>kur</i> - (LG 153)
55c. mountain		<i>čoj</i>	<i>čoj</i>	srv. Kh <i>č'jw</i> (slope of a) hill (LG 309)
56. mouth	<i>im</i>	<i>vom</i>	<i>em</i>	U * <i>aŋe</i> (R 11; LG 62) = FU * <i>āñi</i> (S 542)
57. name	<i>ñim/ñim</i>	<i>ñim</i>	<i>ñim</i>	U * <i>nime</i> (R 305; LG 191) = FU * <i>nimi</i>    Sm * <i>nim</i> < U * <i>nimi</i> (S 538)
58a. neck	<i>tširtj</i>			
58b. neck (of neck)	<i>(šilšör nape of neck)</i>	<i>šjli</i>		perm. * <i>šü-l</i> < FU * <i>šepä(l3)</i> (LG 271; R 473–74) = * <i>šepä</i> (S 548)
58c. neck	<i>gul'o</i>	<i>gola</i>	<i>gola</i>	perm. * <i>gol'3</i> (LG 78) < ?irán.: stǫpers. / <i>galōg</i> /, pers. <i>gulō</i> throat, sti. <i>gala</i> id. (EWAI I, 476)
59. new	<i>vil/vil'</i>	<i>vil'</i>	<i>vil'</i>	FU * <i>wud'e</i> (R 587; LG 72) = * <i>wud'i</i> (S 551)
60. night	<i>ui</i>	<i>voj</i>	<i>oj</i>	FU * <i>üje</i> (R 72; LG 60) = * <i>üji</i> (S 542)
61. nose	<i>njir/njir</i>	<i>njir</i>	<i>njir</i>	FV * <i>něre</i> (R 303–04; LG 197)
62. not	<i>evel/övöl</i>	<i>abu</i>	<i>abu</i>	* <i>ob</i> - + * <i>ve</i> l nicht sein (W 54–55) < * <i>epä</i> -( <i>v</i> ) <i>ole</i> (LG 29) < U * <i>e</i> / <i>*ä</i> / <i>*a</i> (R 68–70)
63. one	<i>og</i>	<i>et/ek</i>	<i>et/ek</i>	FU * <i>ükte</i> (R 81) = FP * <i>ükti</i> (S 552)
64. person	<i>murt</i>	<i>mort</i>	<i>mort</i>	FP * <i>mertä</i> (R 702; S 552) < irán. (LG 174–75; Joki 1973, 281–82)

glosa	udmurtský	komij. zyřj.	komij. per.	etymologie
65. rain n.	<i>zor</i>	<i>zer</i>	<i>zer</i>	perm. * <i>zer</i> ; sr. nenets <i>sarë</i> id. (LG 108)
66a. red	<i>gord</i>	<i>gerd</i>	<i>gerd</i>	perm. * <i>górd</i> < * <i>gürd</i> ; sr. komi <i>gird</i> blood (LG 80)
66b. red	<i>ťšjžit</i>			
67a. road	<i>šures/šřres</i>			sr. komi <i>mu-šur</i> lange Strecke Weges (W 240) < FU * <i>šor3</i> (R 487)
67b. road		<i>tuj</i>	<i>tuj</i>	FP * <i>teje</i> (R 794; LG 285)
68. root	<i>vžj</i>	<i>vuž</i>	<i>vuž</i>	U * <i>wa(n)č3</i> (R 548; LG 69–70) = FU * <i>wāncā</i>    Sm. * <i>wāncā</i> < U * <i>wāncā</i> (S 541)
69a. round	<i>bigjli</i>			sr. komi <i>bigjlnj</i> wälzen (W 23)
69b. round	<i>kotřres</i>			sr. udm. <i>kotřr</i> ringsherum, komi <i>kotřr</i> Haufe, Schar, Familie (W 123–24)
69c. round		<i>gegřes</i>	<i>gegřes</i>	sr. komi <i>gegřer</i> around < perm. * <i>góg-</i> : * <i>góg3</i> navel (LG 79)
70. sand	<i>luo</i>	<i>li(v)a</i>	<i>li(v)a</i>	FU * <i>liwa</i> (R 250; LG 163)
71a. say	<i>šunj</i>	<i>šunj</i>	<i>šunj</i>	perm. * <i>šu-</i> < FP * <i>šoke-</i> (R 786; LG 324)
71b. say	<i>važinj</i>			
71c. say	<i>verānj</i>			srv. komi <i>kil-vor</i> Aussprache (W 313), komi <i>kjv-vor</i> speech < perm. * <i>vör</i> speech (LG 63)
72a. see	<i>ad'džinj</i>	<i>ad'džinj</i>	<i>ad'džinj</i>	FP * <i>ańč3-</i> (R 607; LG 30)
72b. see	<i>nall'ānj</i>			FU * <i>nāke-</i> (R 302)
73a. seed	<i>tiš</i>	<i>tuš</i>	<i>tuš</i>	perm. * <i>tuš</i> ; mari <i>tuš</i> < čuv. <i>tüš</i> (LG 288)
73b. seed	<i>ju</i>			FP * <i>jewā</i> (R 633–34); srv. komi <i>ji, jĭ</i> in <i>ji-ki, jĭ-ki</i> Spreu, Kleie, Spelze, Granne (W 81) < II * <i>yawa-</i>
73c. seed	<i>kidjš</i>	<i>kejdjš</i>	<i>kezdjš</i>	srv. udm. <i>kižnj</i> säen, komi <i>keďžnj</i> < perm. * <i>kǫž3-</i> (LG 138–39; R 664: ne k FP * <i>křnt3</i> (R 681) ani * <i>künčä-</i> (R 663–64)
73d. seed	<i>kižon</i>			srv. udm. <i>kižnj</i> säen, komi <i>keďžnj</i> < perm. * <i>kǫž3-</i> (LG 138–39)
74. sit	<i>puk(i)nj</i>	<i>puknj</i>	<i>puknj</i>	perm. * <i>puk-</i> ; mď. <i>fekszik</i> lie < FU * <i>pākk3</i> (R 361; LG 232)
75a. skin	<i>ku</i>	<i>ku</i>		* <i>kopa</i> (R 180; LG 143)
75b. skin	<i>kudsi</i>	<i>kutš</i>	<i>kučik</i>	perm. * <i>kuč'-</i> ; saami <i>gačče</i> ~ <i>gače</i> < * <i>kvč'-3</i> (LG 148)
76. sleep	<i>ij(i)nj</i>	<i>užnj</i>	<i>užnj</i>	perm. * <i>už-</i> (LG 296)
77a. small	<i>piřš'i/peřši</i>			srv. F <i>pisku</i> id.
77b. small	<i>pokřši/pe-ktřši</i>			
		<i>pońi</i>		< BF: F <i>pieni</i> , est. <i>peen</i> (LG 225)
77c. small	<i>ťšřri</i>			FP * <i>čřr3</i> (R 615; LG 306–07; W 286)
77d. small		<i>ičetik</i>	<i>učetik</i>	FU * <i>ičä</i> (R 78)
77e. small		<i>dzoľa</i>		< * <i>č'ol'</i> , est. <i>till</i> id. (LG 92)
78. smoke n.	<i>ťšřj</i>	<i>ťšřn</i>		perm. * <i>čřj</i> < FU * <i>čřj3</i> (R 59; LG 292)
79. stand	<i>sił(i)nj</i>	<i>sulalnj</i>		perm. * <i>sul-</i> < FU * <i>salk3-</i> (R 431; LG 265) = FP * <i>šé'lkV-</i> (S 553)
80. star	<i>kižili</i>	<i>koďžul</i>		FU * <i>ku(n)č3</i> (R 210–11; LG 126) = FU * <i>kunšā</i>    Sm. * <i>kĩnsV</i> < U * <i>kunšā</i> (S 537)
81a. stone	<i>iz</i>	<i>iz</i>	<i>iz</i>	perm. * <i>iz-</i> (LG 109)
81b. stone		<i>-ki</i> in <i>iz-ki</i>		komi <i>iz-ki</i> millstone, udm. <i>kō</i> id. (LG 123) < FU * <i>kiwe</i> (R 163–64) = * <i>kiwi</i> (S 543)
82. sun	<i>šundj</i>	<i>šondi</i>	<i>šondi</i>	perm. * <i>šondi</i> ; srv. udm. <i>šunjt</i> , komi <i>šonjd</i> warm (W 253) < FP * <i>šon3</i> (R 787) nebo * <i>šřje-</i> (LG 322)
83. swim	<i>ujānj</i>	<i>uĭnj</i>	<i>uĭnj</i>	FU * <i>uĭe-/uĭje-</i> (R 542; LG 296) = FU * <i>uji-</i>    Sm * <i>u-</i> < U * <i>uxi-</i> (S 536)
84. tail	<i>bjž/břž</i>	<i>bež</i>	<i>bež</i>	FU * <i>ponč3</i> / * <i>panč3</i> (R 353; LG 40) = FU * <i>ponci</i> (S 547)

glosa	udmurtský	komij. zyrj.	komij. per.	etymologie
85a. that	<i>so</i>	<i>si</i>	<i>sija</i>	perm. * <i>si</i> < FU *šš/*šš (R 453; LG 258)
85b. that	<i>tu</i>	<i>ti</i>		U * <i>to</i> (R 526–27; LG 292)
86. this	<i>ta</i>	<i>ta, taje</i>	<i>etija</i>	perm. * <i>ta</i> < U * <i>tā</i> (R 513–14; LG 277)
87. thou	<i>ton</i>	<i>te</i>	<i>te</i>	perm. * <i>ten</i> < U * <i>tinā</i> /* <i>tunā</i> (LG 293–94)
88. tongue	<i>kil</i>	<i>kil</i>	<i>kiv</i>	U * <i>kēle</i> (R 144; LG 149) = FU * <i>keeli</i>    Sm. * <i>keāj</i> < U * <i>kāxli</i> (S 538)
89. tooth	<i>piñ</i>	<i>piñ</i>	<i>piñ</i>	FU * <i>pije</i> (R 382; LG 222) = * <i>piji</i> (S 547)
90. tree	<i>pu</i>	<i>pu</i>	<i>pu</i>	U * <i>puwe</i> (R 410; LG 230) = FU * <i>puxi</i>    Sm. * <i>pā</i> < U * <i>pu/o/āxi/i</i> (S 539)
91. two	<i>kik, kikt-</i>	<i>kik</i>	<i>kik</i>	U * <i>kakta</i> / * <i>käktä</i> (R 118) = FU * <i>kektä</i>    Sm. * <i>kitä</i> < U * <i>kektä</i> (S 537)
92a. walk	<i>koškijni</i>			
92b. walk	<i>mijn(i)ni</i>	<i>munni</i>	<i>munni</i>	U * <i>mene-</i> (R 272; LG 178) = FU * <i>meni-</i>    Sm. * <i>min-</i> < * <i>meni-</i>
92c. walk	<i>vetlini</i>	<i>vetlini</i>		(LG 54)
93a. warm	<i>peš/poš</i>	<i>peš</i>		FP * <i>pošz</i> (R 738; LG 230)
93b. warm	<i>šunjt</i>	<i>šonjd</i>	<i>šonjt</i>	perm. * <i>šonjt</i> < FP * <i>šonz</i> (R 787) nebo *ššje- (LG 322); sr. #80: sun
93c. warm		<i>pjm</i>		U * <i>pāwe</i> (R 366); srv. Kh <i>pām</i> id. (md. <i>fény</i> light, lightning, LG 236 sem nepatří, viz R 367)
94. water	<i>vu</i>	<i>va</i>	<i>va</i>	U * <i>wete</i> (R 570) = FU * <i>weti</i>    Sm. * <i>wit</i> < U * <i>weti</i> (S 541)
95. we	<i>mi</i>	<i>mi</i>	<i>mi</i>	U * <i>mš</i> (R 294–95; LG 171)
96. what	<i>ma</i>	<i>mij</i>	<i>mij</i>	U * <i>mz</i> (R 296; LG 181)
97a. white	<i>ted'i/töd'i</i>			
97b. white		<i>ježid</i>		(L 219)
97c. white			<i>čočkom</i>	sr. saami N <i>čæskis</i> niveus, <i>čæskat</i> albescere (LG 310; Affr 132)
98. who	<i>kin/kiñ</i>	<i>kin, kod(i)</i>	<i>kin</i>	U * <i>ke</i> /* <i>ki</i> (R 140–41)
99. woman	<i>niłkišno</i>	<i>nivbaba</i>		U * <i>nejde</i> (R 302; LG 196)
			<i>jinka</i>	sr. <i>jin-</i> female (LG 109)
100a. yellow	<i>išuž</i>	<i>čiž</i>		perm. * <i>čuž</i> (LG 305) < Md-Perm * <i>čoša</i> (R 621–22)
100b. yellow		<i>vež, viž</i>	<i>vež</i>	FP * <i>wiša</i> (R 823–24; LG 49); sr. #35 green
100c. yellow		<i>čal</i>		sr. mari <i>čal</i> grey < čuv. <i>čal</i> желтизна, седина (LG 200)

**Zkratky:** BF baltskofinský, čuv. čuvašský, E erzja, est. estonský, F finský, FP finsko-permský, FV finovolžský, II indoíránský; írán. íránský, Kh chantyjský, M mokša, Md mordvinský, md. maďarský, N severní, oset. osetský, per. permjackský, perm. permský, pers. perský, R ruský, Sm. samojedský, Sogd. sogdijský, stí. staroindický, stř- středo-, tat. tatarský, U uralský, udm. udmurtský, VP volžskopermský, Yaghn yaghnobi, zyrj. zyrjanský.

**Literatura k příloze 4**

- ABAEV, V.I. 1958. *Istoriko-ětimologičeskij slovar' osetinskogo jazyka. I.* Moskva-Leningrad: Nauka.
- Affr. = TOIVONEN, Y.H. 1928. Zur geschichte der fiugr. inlautenden affrikaten, *Finnisch-ugrische Forschungen*, 19, 1–269.
- EWAI = *Etymologisches Wörterbuch des Altindoarischen.* By M. MAYRHOFER. Heidelberg: Winter 1986n.
- JOKI, A. 1973. *Uralier und Indogermanen.* Helsinki: SUST / MSFOu 151.
- L = LYTKIN, V.I. 1961. *Komi-russkij slovar'.* Moskva: Gosudarstvennoe izdatel'tvo inostrannyx i nacional'nyx slovarej.
- LG = LYTKIN, V.I. – GULJAEV, E.S. 1970. *Kratkij etimologičeskij slovar' komi jazyka.* Moskva: Nauka.
- R = RÉDEI, K. (ed.). 1988–91. *Uralisches etymologisches Wörterbuch. I-III.* Wiesbaden: Harrassowitz.
- S = SAMMALLAHTI, P. 1988. Historical phonology of the Uralic languages. In *The Uralic Languages.* Ed. by Denis Sinor. Leiden: Brill, 478–554.
- s-Laute = PAASONEN, H. 1918. *Die finnisch-ugrischen s-Laute.* Helsinki: SUST/MSFOu 41.
- W = WICHMANN, Y. 1987. *Wotjakischer Wortschatz.* Bearb. von T.E. Uotila – M. Korhonen, herausgegeben von M. Korhonen. Helsinki: Lexica Societatis Fenno-Ugricae.

## Příloha 5: Seznam slov ugrických jazyků a jejich etymologie

glosa	maďarština	mansijština		chantyjština		etymologie
		severní	východní: Konda	jižní: K (+ DN)	východní: Vy (+ S, V, Y)	
1a. all	<i>mind(en)</i>					mdf. <i>mi</i> what < U * <i>m3</i> (R 296)
		<i>sōχ</i>	<i>soχ, sokh</i>			(Mu 553)
		<i>pusén</i>	<i>posén</i>			M N <i>pus</i> , K <i>pos</i> gesund, heil, ganz (Mu 484)
		<i>jěmt-ke</i>				(Mu 153)
		<i>akwäiʹ</i>				<i>akw</i> one (Mu 30)
1. all					Y <i>əjinám</i>	<i>əj</i> one (P 21)
1. all				<i>pərtā,</i> <i>patlā</i>		< tat. <i>bərdā</i> (P 179)
2a. ashes	<i>hamu</i>	<i>χul'ēm</i>	<i>khul'ēm</i>	<i>χōjəm</i>		FU * <i>kuδʹm3</i> (R 194)
2b. ashes					<i>pār,</i> Y ( <i>nāj-</i> ) <i>pār</i>	: <i>nāj</i> fire (P 171)
2c. ashes					Y ( <i>nāj-</i> ) <i>rew</i>	<i>rew</i> zerstückeln (P 201)
2d. ashes				<i>tüm</i>		sr. Bol'čarovo <i>l'üm</i> (P 267)
3a. bark	<i>kéreg</i>	<i>χar; kēr</i>		<i>kār</i>	<i>kār</i>	FU * <i>kere</i> (R 148–49); Mu 210
3b. bark	<i>héj</i>					FU * <i>koja</i> bark/skin (R 166)
3c. bark		<i>sāw</i>	<i>sāu</i>	<i>soχ</i> (+ Fell)	( <i>sōγ</i> Fell)	FU * <i>śuka</i> (R 488; P 220)
		<i>χurp</i>	<i>khurəp</i>			FU * <i>kōre</i> (R 184; Mu 129)
		<i>sām</i>	<i>sōm</i>		( <i>sam</i> Schuppe)	FU/U * <i>šōme</i> (R 476; Mu 523)
4a. belly	<i>has</i>					FU * <i>kač3</i> (R 114)
4b. belly				<i>χon</i>	<i>kōŋ</i>	FU * <i>kun3</i> (R 208; P 56)
		<i>kaχər</i>	<i>kaχr</i>			(Mu 187)
			<i>mokh</i>			N <i>mok</i> Kind (Mu 410)
		<i>puki</i>			( <i>pōki</i> Kropf)	FU * <i>pikkā</i> /* <i>pakkā</i> (R 379; Mu 472)
		<i>sōriγ</i>				(Mu 562)
5a. big	<i>nagy</i>					FU * <i>nyhč3</i> strong (R 310)
5b. big		<i>jāniγ</i>	<i>jāni</i>	<i>ē-n3</i>	( <i>eŋə</i> dick)	U * <i>enā</i> (R 74–75; P 17; Mu 146)
		<i>kapaj</i>	<i>kāpi</i>			(Mu 192)
			<i>šāpər</i>			(Mu 600)
5c. big				<i>t/Lōwā-tt3</i>		(P 263)
					<i>əllə</i>	
6a. bird	<i>madár</i>					B 919: unbek. Urspr.
6b. bird		<i>tāuliŋ-uj</i>	<i>tāuləŋ-vuj</i>			geflügelt Tier (Mu 668, 689)
7a. bite	<i>harap</i>					FU * <i>kar3</i> / * <i>kor3</i> (R 129)
7b. bite	<i>mar</i>					U * <i>mura</i> Stück; zerbrechen (R 288)
7c. bite	<i>csíp</i>					FU * <i>čšpp3</i> (R 49)
		<i>χāmēspi</i>				(Mu 102)
		<i>puri</i>	<i>pori</i>	<i>porəŋ</i>	Y <i>porrəm</i>	U * <i>pure-</i> (R 405; P 189; Mu 483)
		( <i>towt-</i> chew)		DN <i>toχət-</i> + chew	<i>joyəlta</i>	U * <i>soske-</i> (R 448–49)
		<i>sasγi</i>	<i>sāsγi</i>			(Mu 533) < komi <i>sęski-</i> chew

glosa	maďarština	mansijština		chantyjština		etymologie
		severní	východní: Konda	jižní: K (+ DN)	východní: Vy (+ S, V, Y)	
				<i>honyxram</i>	Y <i>juŋkrəm</i>	srv. F <i>nakerta-</i> (P 153, 48)
		<i>tāumi</i>		<i>toxməm</i>	Y <i>tawməm</i>	OUG * <i>tōyəm-</i> (LH #625; P 257; Mu 669)
8a. black	<i>fekete</i>	<i>piti</i> < Kh		<i>pəytə</i>	<i>pəytə</i> , Y <i>əə</i>	Ug * <i>pəkkə-ttə</i> (R 882; Mu 444)
8b. black		<i>ēlāŋ</i>				(Mu 65)
		<i>sēmél</i>	<i>sēmél</i>			FU * <i>simə</i> (R 758; Mu 541)
		<i>šoräs</i>				(Mu 601)
9. blood	<i>vér</i>	<i>wir</i>	<i>wir</i>	<i>wər</i>	<i>wər</i>	FU * <i>wire</i> (R 576)
		<i>kēlp</i>	<i>kēlp</i>			U * <i>kälə</i> (R 134; Mu 204: + rot)
		<i>nērp</i>				(Mu 338: also „color“)
				<i>tāi</i>		U * <i>säje</i> Eiter (R 434; P 236)
10a. bone	<i>csont</i>					FU * <i>ütte</i> Knöchelbein (R 45)
10b. bone		<i>lu(w)</i>	<i>lq</i>	<i>tów</i>	<i>löy</i> , Y <i>Low</i> <sup>s</sup>	U * <i>luwe</i> (R 254–55; P 263)
11a. breast	<i>mell</i>	<i>māyl</i>	<i>māul</i>	<i>mēyət</i>	<i>möyəl</i> Y <i>māwəL</i>	FU * <i>mälre</i> (R 267)
11b. breast	<i>kebel</i>					B 716: unbek. Urspr (AD1186: .PN <i>Keleb?</i> ; 1230 <i>kebeil</i> )
		<i>šakw ~ šākw</i>	<i>šākw</i>			(Mu 585)
12a. burn	<i>ég, éget</i>					FU * <i>āyə-</i> (R 26)
		<i>isti</i>				FU * <i>ščə-</i> (R 592; Mu 137)
		<i>jāswé</i>	<i>jāsau</i>			(Mu 179: intr. : N <i>jāsi</i> intr.)
12b. burn		<i>kwoterti</i> <i>kwošertawé</i>		<i>kótərtə-m</i>		(P 92; Mu 242, 740)
		<i>šāriti</i>	<i>sāriti</i>			FU * <i>čärke-</i> (R 32–33; Mu 589)
		<i>vort(t)i</i>				(Mu 737)
				<i>satəm</i>		(P 207)
				<i>tāptəm</i>	Y <i>Liptəm</i>	(P 239)
13. claw	<i>karom</i>					?sr. <i>köröm</i> nail (R 175: U * <i>komVrV</i> hohle Hand; R 677: FP <i>kurmV</i> Handvoll)
		<i>kwons</i>	<i>kwäns</i>	<i>kóntš</i>	<i>kőňč</i>	U * <i>künče</i> (R 157; P 89; Mu 239)
				<i>pāŋktə</i>		Huf, Klaue (P 171)
14a. cloud	<i>felhő</i>			pl. <i>pəytə</i>	<i>pələy</i> Y <i>pəlləy</i>	FU * <i>pilwe</i> (R 381)
14b. cloud		<i>tul</i>	<i>tql</i>			(Mu 675); sr. FP * <i>tule</i> wind (R 800)
15a. cold	<i>hideg</i>					B 557: ? (AD1138 NL <i>Hedegcut</i> )
		<i>ásérəm</i>	<i>ásérəm</i>			(Mu 53)
		<i>pōlēm</i>	<i>pōlēm</i>			FU * <i>pal'a</i> (R 352; Mu 451)
15b. cold					Y <i>iāyli</i>	FU * <i>jāksə</i> (R 90; P 31)
				<i>ətək</i>	<i>ətəy</i>	(P 22)
16a. come	<i>jön</i>	<i>jiw</i>	<i>jiw</i> , imp. <i>jiχw</i>	<i>iəwə-m</i>		FU * <i>jšyV</i> /* <i>jšyV</i> (R 109)
16b. come		<i>joχteli</i>		<i>iəxtəm</i>		Ug * <i>juktə-</i> (R 851; P 41; Mu 164)



glosa	maďarština	mansijština		chantyjština		etymologie
		severní	východní: Konda	jižní: K (+ DN)	východní: Vy (+ S, V, Y)	
		<i>jěmti</i>	<i>jěmti</i>		<i>jěntä</i>	(Mu 154)
		<i>kwäli</i>	<i>kwali</i>			(Mu 228: + „gehen“); sr. #92
17. die	<i>hal</i>	<i>χōli</i>	<i>khōli</i>		<i>kēlata</i>	U * <i>kola</i> (R 173)
				<i>pəsəm</i>		srv. M ( <i>is-ǰīsuls</i> (P 179)
		<i>sorimāli</i> , srv. <i>sorēm</i> death		<i>sarēm</i>		(P 209), FU * <i>šurema</i> death : * <i>šure-</i> to die (R 489–90)
					<i>tewərsäy</i> <i>jəntä</i>	<i>tewər</i> Splitter
18. dog	<i>kuŷya</i>					B 855: mansi N <i>kūtūw</i> , komi <i>kjčan</i> , est. <i>kutsikas</i> (onom.?); (Sasse 1993, 351–52; Abaev I, 605: vše z írán. * <i>kuti-</i> > sogd. ' <i>kwy</i> , yaghn. <i>kud</i> , <i>kut</i> , oset. pl. <i>kwitae</i> )
		<i>āmp</i>	<i>oāmp</i>	<i>āmp</i>	<i>āmp</i>	Ug * <i>āmp3</i> (R 836; P 11; Mu 38)
19a. drink	<i>i-szik</i>	<i>aji</i>	<i>äji</i>	<i>iájǰə-m</i>	S <i>jind'em</i>	FU * <i>juŷe-/jjuke-</i> (R 103)
20. dry	<i>száraz</i>	<i>sür</i>	<i>šur</i>			FU * <i>šar3</i> (R 466)
		<i>tōsam</i>	<i>tōsəm</i>	<i>sasəm</i>	V <i>sos-</i>	(P 210) Ug * <i>θas3-</i> (R 844)
21. ear	<i>fül</i>	<i>pał</i>	<i>päl</i>	<i>pət</i>	<i>pəl</i> , Y <i>pəl</i>	FU * <i>peljä</i> (R 371)
22a. earth	<i>föld</i>					< gót. ?/gep. ? (G 451)
22b. earth	<i>talaj</i>					B 1472: <i>talp</i> Fusssohle
		<i>mā</i>	<i>mō</i>	<i>məŷ</i>	<i>məŷ</i>	U * <i>maye</i> (R 263)
23. eat	<i>ēv-, ē-(sz- ik)</i>	<i>tēŷ</i>	<i>téjŷ</i>	<i>tēwəm</i>	<i>i-ntä</i> , V <i>li-</i>	FU * <i>sewe-/seŷe-</i> (R 440)
24a. egg	<i>tojás</i>					<i>toj-</i> Eier legen < ?U * <i>toŷe-</i> geben (R 529)
		<i>muŷi</i>	<i>moŷ</i>			U * <i>muna</i> (R 285; Mu 320; 312: N <i>mōn</i> , K <i>mān</i> Hode)
24b. egg				<i>kārə-moχ</i>		(P 73), sr. <i>moχ</i> , Y <i>mok</i> child, Y <i>Lokkŷ-mok</i> (P 113, 127), M <i>moχi</i> Sprössling
25. eye	<i>szēm</i>	<i>sam</i>	<i>sām</i>	<i>sem</i>	<i>sem</i> , Y <i>sām</i>	U * <i>šilmā</i> (R 479)
26a. fat n.	<i>háj</i>					U * <i>kuje</i> (R 195)
26b. fat n.	<i>faggyú</i> Talg			<i>puł</i>	<i>polł</i> , Y <i>polł</i>	Ug * <i>pšłč3</i> (R 881)
26c. fat n.	<i>zsír</i>					< slk. <i>žir</i> Fett, Schmerz
		<i>vōj</i>	<i>vuoj</i>		<i>woj</i>	FU * <i>woje</i> (R 578)
27a. feather	<i>toll</i>	<i>tāul</i>	<i>tāul</i>	<i>toχət</i>	<i>tōŷəl</i> Y <i>towwəl</i>	U * <i>tulka</i> (R 535)
27b. feather				<i>ńōr3</i>		(P 154)
27c. feather		<i>pun</i>	<i>pōn</i> ~ <i>pun</i>		<i>pun</i>	sr. #36
28. fire	<i>tűz</i>		<i>tāut</i>	<i>tūt</i>	<i>tōŷət</i> Y <i>təwwət</i>	Ug * <i>tūr3-t3</i> /* <i>tūr3-t3</i> (R 895)
		<i>nāj</i>		<i>nāj</i>		OUg * <i>nāj</i> (LH #423; P 134; Mu 326; sr. R 297)
		<i>ułä</i>				(Mu 694)
29. fish	<i>hal</i>	<i>khul</i>	<i>khul</i>	<i>χut</i>	<i>kul</i> , Y <i>kuL</i>	U * <i>kala</i> (R 119)

glosa	maďarština	mansijština		chantyjština		etymologie
		severní	východní: Konda	jižní: K (+ DN)	východní: Vy (+ S, V, Y)	
30a. fly v.	<i>repül</i>	<i>roplaxti</i>				FU *ršppz- (R 428; MU 503))
30b. fly v.	<i>száll</i>					B 1387: oldest „sich setzen“
		<i>jäli</i>	<i>jäli</i>			Ug *jäłz- (R 850; Mu 143); #92
		<i>t̄l̄l̄eli</i> <i>täulä-l</i>	<i>t̄ej̄leli</i> <i>täulä-l</i>	<i>təytəm</i>	Y <i>Ləyləm</i> V <i>l̄əyl-</i> <i>jayisəłta</i>	FU *šülkz (R 500; P 249; Mu 645)
31a. foot	<i>láb</i>					U *luwe Knochen (R 254) či U *lšmpz Fläche (der Hand, des Fusses) (R 255)
		<i>lav̄il</i>	<i>ləl, l̄ajl-</i>			Ug *lšlkz (R 865; Mu 245)
31b. foot				<i>kör</i>	<i>kör</i>	(P 90)
32a. full	<i>teli</i>	<i>ta'vil</i> <i>tēli vb.</i>	<i>ta'vil / tayel</i> <i>tēli vb.</i>	<i>tet</i>	<i>tel</i> Y <i>tälləl</i>	FU *täwðe/*tälkz (R 518)
32b. full		<i>mañtiñ</i>	<i>mãñtiñ</i>			(Mu 300: + ganz, bis)
33a. give	<i>ad</i>					FU *amta (R 8)
33b. give		<i>miγ</i>	<i>m̄ej̄(ʹ)</i>	<i>məj̄əm</i>	V <i>m̄e-</i>	U *miye- (P 124; R 275)
34a. good	<i>jó</i>	<i>jámēs</i>	<i>jámēs</i>	<i>ǰəm</i>	<i>jəm</i>	Ug *jomz/*jamz (R 850) P 36: mari <i>jem</i> vergnügen
34b. good			<i>lön̄</i>			(Mu 265: < komi)
35a. green	<i>zöld</i>					B 1666: alan., sr. oset. <i>zældæ</i> grass
		<i>hār</i>	<i>hōār</i>			(Mu 356: + fresh, raw, wet)
35b. green				<i>wastz</i>		(P 287)
36a. hair	<i>szőr</i>					Ug *säγz-rz/*säkrz (R 886)
36b. hair	<i>haj</i>	<i>χ̄áj̄</i>	<i>khōj̄</i>			Ug *kajz (R 854)
		<i>āt</i>	<i>ø:t</i>	DN <i>upət</i>	<i>awāt</i>	U *apte (R 14; Mu 56)
		<i>pun</i>	<i>pøn</i>	<i>pün</i>	<i>pun</i>	FU *puna (R 402)
37a. hand	<i>kéz</i>	<i>kāt</i>	<i>kəät</i>	<i>ket</i>	<i>köt, Y koi</i>	FU *käte (R 140)
37b. hand		<i>jās</i>				(Mu 178: < chanty)
38a. head	<i>fej, fő</i>	<i>pun̄k</i>	<i>pāñk</i>			U *päñe (R 365)
				<i>uχ</i>	<i>ɔγ, Y ow'</i>	U *ukz (R 542) (P 276: M <i>äχ</i> mountain)
38b. head				<i>təj̄</i>	Y <i>toi'</i>	FU *tuð'ka (R 533; P 250)
39. hear	<i>hall</i>	<i>χ̄āli ~ χ̄ōli</i>	<i>khōli</i>	<i>χ̄ütəm</i>	Y <i>kulləm</i> V <i>kəl-</i>	FU *kule- (R 197)
				<i>χunttə-m</i>		FU *kuntalz (R 207)
40. heart	<i>szív</i>	<i>sim</i>	<i>sēm</i>	<i>səm</i>	<i>səm</i>	U *šüüä(-mV) (R 477)
41a. horn	<i>szarv</i>					FU *šorwa (R 486)
41b. horn	<i>kürt</i>					?
		<i>āñt</i>	<i>ø:ñt'</i>	<i>ōñət</i>	<i>əñət</i>	U *añtə/*oñtə (R 12)
42. I	<i>én</i>	<i>am</i>	<i>ām ~ om</i>	<i>mān</i>	<i>mā, Y má</i>	U *mš (R 294)
43a. kill	<i>öl-</i>	<i>ali</i>	<i>āli</i>	<i>wētəm</i>	Y <i>wälləm</i>	FU *wēðz- (R 566–67; Mu 33)
43b. kill		<i>vaȳilti ~ vālti</i>				(Mu 713)
44. knee	<i>térd</i>					B 1506: stblh., sr. čuv. <i>čər</i>
		<i>sāns</i>	<i>sāñēs ~ sans</i>	<i>tšántš</i>	<i>čāñč</i>	U *šāñčz (R 471)
45a. know	<i>tud</i>					*tumte- fühlen (R 536)
45b. know	<i>ismer</i>					B 626: unbekannte Urspr.; -r' iterat.

glosa	maďarština	mansijština		chantyjština		etymologie
		severní	východní: Konda	jižní: K (+ DN)	východní: Vy (+ S, V, Y)	
		<i>χāsī</i>	<i>khø:si</i>			FU <i>*kačz-/*kočz-</i> (R 114; Mu 88)
45c. know		<i>vā'i</i>	<i>voj</i>	<i>ūiəm</i>	(V <i>wu-</i> see)	U <i>*wɣjz</i> to see (R 588)
					<i>onəlttə</i>	
46a. leaf	<i>levél</i>	<i>lāpēs</i> <i>lūptā</i>	<i>lōptē ~</i> <i>lāptē</i>	<i>l'ipət</i>	<i>l'iwāt</i> Y <i>lōpət</i>	FU <i>*lepz</i> (R 259)
47b. lie	<i>fek-</i>					FU (Perm-Ug) <i>*pākkz-</i> sitzen (R 361)
47a. lie	<i>hever</i>					B 555: unbek. Urspr.; -r iterat.
		<i>χuji</i>	<i>khqji</i>	(Obdorsk: <i>χoj-</i> )		FU <i>*kujz-</i> (R 197; Mu 116: liegen, schlafen)
				<i>panəm</i> legen	<i>pānta</i>	U <i>*pane-</i> legen (R 353)
48. liver	<i>máj</i>	<i>majt ~ mājt</i>	<i>mø:t</i>	<i>mūχət</i>	<i>muyəl</i> Y <i>muwL</i>	U <i>*maks</i> a (R 264)
49a. long	<i>hosszú</i>	<i>χāsā</i>	<i>khwāisē</i>			U <i>*ko(it)čz</i> (R 180)
		<i>palit</i>	<i>pālt</i>			U <i>*piðe</i> (R 377; Mu 408)
49b. long				<i>χow</i>	<i>koj</i> , Y <i>kow</i> <sup>c</sup>	FU <i>*kawka</i> (R 132)
50a. louse	<i>tetű</i>	<i>tākēm</i>	<i>tāχēm</i>	<i>tewtəm</i>	<i>tōytəm</i>	FU <i>*tāje</i> (R 515)
51a. man	<i>férfi, férj</i>					-érj < FU <i>*ürkā</i> (R 84)
51b. man				<i>χui</i>	<i>ku(j)</i> , Y <i>ko</i>	U <i>*koje</i> (R 166)
51c. man		<i>χum</i>	<i>khqm</i>			U <i>*koj(e)-mz</i> (R 168; Mu 122: + Mensch)
52a. many	<i>sok</i>	<i>saw ~ sau</i>	<i>sāu</i>			FU <i>*čukkz/*čokkz</i> thick (R 62)
52b. many		(TJ <i>är</i> )		<i>är</i>	<i>är</i>	U <i>*erā</i> (R 75; P 13)
53a. meat	<i>hús</i>					B 590: ?írán.: yidgha <i>γuš</i> , <i>γūš</i> , parači <i>γūš</i> , pašto <i>gwaša</i> , chot. <i>ggūštā-</i> , stǵpers. <i>gōšt</i> (J 263–64)
53b. meat		<i>háwəł'</i>	<i>houl ~</i> <i>houl'</i>	<i>hoxə</i>	<i>hoyj</i>	(P 152; Mu 371)
		<i>hoxi</i> < Kh				(Mu 364)
54a. moon	<i>hold</i>			( <i>χaw</i> month)		sr. <i>hó</i> month < U <i>*kujē</i> (R 211)
54b. moon				<i>tīl'əš</i>		< komi zyrj. <i>tēliš</i> , udm. <i>tolež</i> (P 253)
		<i>jāḥχēp</i>	<i>jōḥkhēp</i>			Mu 173; 172: N <i>jāḥχi</i> , K <i>jōḥkhi</i> umgehen, sich umwandeln, 174: N <i>jāḥχēpi</i> sich herumdrehen
					<i>iki</i>	
55a. mountain	<i>hēgy</i>					FU <i>*kača</i> end, tip (R 110)
55.b mountain		<i>äχ</i>	<i>əχ</i>			U <i>*ukz</i> head (R 542; Mu 24); sr. #38
55.c mountain		<i>hář</i>	<i>hōr</i>			(Mu 368: + Ural; Stein)
55.d mountain		<i>ur</i>	<i>vōr</i>			Ūg <i>*ar3/*ur3</i> (R 833; Mu 701: + Gipfel, Wald)
55.e mountain				<i>rep</i>	Y <i>rāp</i>	(P 201) < Π?

glosa	maďarština	mansijština		chantyjština		etymologie
		severní	východní: Konda	jižní: K (+ DN)	východní: Vy (+ S, V, Y)	
56a. mouth	<i>száj</i>	<i>süp</i>				U * <i>šuwe</i> (R 492–93; Mu 578)
56b. mouth				<i>tut</i>	<i>jul, Y LuL</i>	FU * <i>šule</i> (R 903)
		<i>tūs</i>	<i>tus</i>			(Mu 685)
57. name	<i>név</i>	<i>nam</i>	<i>näm</i>	<i>nem</i>	<i>nem, Y nám</i>	U * <i>nime</i> (R 305)
58a. neck	<i>nyak</i>					?U * <i>ixkkV</i> (R 328–29)
58b. neck n., throat	<i>torok</i>				( <i>tur</i> Kehle)	Ug * <i>tur3</i> (R 895)
		<i>sip, sip-lu</i>	<i>sop-lø</i>	<i>sāpət</i>	<i>sāwəl</i> Y <i>sāpəl</i>	FU * <i>šepä</i> (R 473)
59. new	<i>új</i>					FU * <i>wuð'e</i> (R 587)
		<i>il'p ~ (j)ilpi</i> <i>l'il'pəl</i>	<i>jelpəl ~ jəp</i>	<i>ǰətəp</i>	<i>jələw</i> Y <i>ǰəlləp</i>	U <i>elä-</i> (R 73; P 38; Mu 135, 283; LH #190: OUG * <i>jiləp</i> )
60a. night	<i>éj(szaka),</i> <i>éjjel</i>		<i>jè ~ ji</i>		<i>əj</i>	FU * <i>ije</i> (R 72; Mu 156)
60b. night		<i>ēt</i>	<i>jət</i>	<i>ət</i>	( <i>ət evening</i> )	U * <i>jüts</i> (R 99)
61a. nose	<i>orr</i>					FU/?U * <i>wōre</i> Berg (R 571)
61b. nose		<i>ńol ~ ńäl</i>	<i>ńäl</i>	<i>ńat</i>	<i>ńöl, Y ńoL</i>	OUG * <i>ńäl</i> /* <i>ńöl</i> (LH #451; P 146; srv. R 875)
62. not	<i>nēm</i>					FU (Perm-Ug) * <i>nä</i> (R 301: z U * <i>nä</i> this)
		<i>ul</i>	<i>vəl</i>			(Mu 692)
		<i>at, āt'i</i>	<i>oāt, oāt'i</i>	<i>əntā</i>	<i>əntə, Y əntə</i>	U * <i>e ~ *ä</i> (R 68–69; P 22; Mu 55, 58)
63. one	<i>egy</i>			<i>eǰ</i>	<i>əj</i>	U * <i>e</i> this (R 67)
		<i>akwa</i>	<i>äkwäi'</i>			FU * <i>ükte</i> (Mu 29)
64a. person	<i>embër</i>					< U * <i>eme</i> Mutter, Weib + <i>-ër</i> - - see #51a: FU * <i>ürkä</i>
		<i>χum</i>	<i>khom</i>			U * <i>koj(e)-m3</i> (R 168; Mu 122: + Mensch)
		<i>χar</i>	<i>khâr</i>			(Mu 80: + etwas; Wesen)
		<i>χālès</i>	<i>khol(è)s</i>			(Mu 98: + jemand)
				<i>χaiä-t</i>		(P 44: Kh + M <i>khol(è)s</i> ); ale sr. EKh <i>χoi3</i> & <i>χoi3e-n</i> wer
				<i>ātā-m3</i>		< tk. <i>adam</i> < arab. (P 15: FUF II, 1902, 114)
					<i>kāsi</i>	
				<i>iaχ</i>	pl. <i>jay, Y iay</i>	sr. mari <i>jeŋ</i>
64b. person	<i>fő</i> p. = head					B 367
64c. person	<i>személy</i>					B 1412: také „face“ : <i>szëm</i> eye
65a. rain n.	<i>eső</i>					U * <i>ečV-</i> fallen (R 71)
		<i>rakw</i>	<i>räχw</i>			(Mu 491)
65b. rain n.				<i>ǰom</i>		(P 41)
				<i>ǰert</i>		(LH #208: OUG * <i>jirt</i> ; P 34: Mari <i>jür</i> )
					<i>ləwəł'</i>	
66a. red	<i>vörös, vörös</i>	<i>vijir ~ vīr</i>	<i>vīr</i>	<i>wərt3</i>	<i>wərtə</i> Y <i>wərtə</i>	z FU * <i>wire</i> blood (R 576) (P 296; Mu 726: + Blut)

glosa	maďarština	mansijština		chantyjština		etymologie
		severní	východní: Konda	jižní: K (+ DN)	východní: Vy (+ S, V, Y)	
66b. red	<i>piros</i>					B 1164–65: sr. <i>pirít</i> beschämen, rösten, rot färben, (onom. nebo ze sl. * <i>pyriti</i> to blush)
		<i>kēlp</i>	<i>kēlp</i>			(Mu 204: + Blut)
		<i>nērp</i>				(Mu 338: Farbe; Blut)
67a. road	<i>út</i>					U * <i>utka</i> (R 546)
		<i>lānχ</i>	<i>lōŋkh</i>	DN <i>lok</i>	<i>lōk</i>	(LH #773; Mu 284)
67b. road				<i>pānt</i>		(P 177–78; M <i>patim</i> ) < II
68a. root	<i>gyökér</i>					Ug * <i>jykk-rz</i> (R 852; není příbuzné s FP * <i>jure</i> (R 852))
		( <i>porēχ</i> Rumpf)	<i>pārēkh</i>			(Mu 457)
68b. root		<i>tār</i>	<i>toār</i>	<i>ter</i>		FU * <i>sārz</i> (R 437; LH #155: * <i>θēr</i> ; P 242)
				<i>turt</i>	<i>jor, Y Lort</i>	(LH #157: * <i>θōr</i> ; P 266; s-Laute 87; R 785)
69a. round	<i>kerek</i>					FU * <i>kerä</i> (R 147)
69b. round	<i>gömbölyű</i>					zpětné tvoření z <i>gombolyag</i> Kugel; (kugel)rund; sr. <i>gomb</i> Knopf, Kugel (B 466–67)
69c. round		<i>jēnta</i> < Kh		<i>jañtā</i>		(P 31)
		<i>lākwēŋ</i>				(Mu 247; 246: N <i>lākw</i> , K <i>lāχw</i> Kreis, Rundheit)
		<i>pūrjēr ~ po°</i>	<i>pāwēr</i>			FU * <i>peŋerä</i> (R 372; Mu 469)
69d. round					Y <i>kamrāk</i>	(P 89)
69e. round		<i>marawi</i>	<i>mārwe</i>			(Mu 301)
70a. sand	<i>homok</i>					< tk., srv. Chagat <i>qumaq</i> (B 572)
70b. sand	<i>fövény</i>					B 420: unbek. Urspr.
		<i>jēm</i>	<i>jēm</i>			(Mu 153)
		<i>χis</i> < Kh				(Mu 90)
				<i>pān</i>		(P 170)
		<i>sēi ~ sei</i>			Y <i>səj</i> <sup>4</sup>	(P 170; Mu 539: + Schlamm)
			<i>sēr</i>			(Mu 550)
				<i>sanχz</i>	Y <i>sanχi</i>	(P 208)
71a. say	<i>mond</i>					U * <i>monV</i> (R 290–91)
		<i>lātti</i>	<i>loātti</i>			(Mu 253: N <i>lātiŋ</i> Wort, Rede)
		<i>lāwi</i>	<i>lāwi</i> , inf. <i>lāuχ</i>			(LH #770; Mu 254)
		<i>lāyi</i>				(LH #771; Mu 279: N <i>lā(ŋ)</i> <i>χ</i> , K <i>lāχ</i> Wort)
71b. say				<i>iāstə<sup>(-)</sup>m</i>	<i>jāsŋältä</i>	(P 32: <i>iāsŋ</i> Rede)
71c. say		( <i>müryi</i> brüllen)	( <i>māryi</i> id.)	<i>nerjəm</i>		(P 138: M <i>mārgə-</i> )
71d. say				<i>ňoχməm</i>	Y <i>ňawməm</i>	(P 153)
					<i>tōlōyta</i>	
72a. see	<i>lát</i>					U (mđ.+sm.) * <i>lvtV-</i> (R 257)
72b. see	<i>néz</i>					FU * <i>nāke-</i> (R 302)
		<i>χānti</i>	<i>khōnti</i>			U * <i>kunta</i> (R 207; Mu 104)

glosa	maďarština	mansijština		chantyjština		etymologie
		severní	východní: Konda	jižní: K (+ DN)	východní: Vy (+ S, V, Y)	
					<i>ett̄-təm</i>	FU <i>*itā</i> (R 85; P 20)
					Y <i>Leələm</i>	(P 113: mď. <i>les</i> to lurk for?)
		<i>vā'j</i>	<i>vəj</i>	<i>ūjəm</i>	Y <i>ujəm</i> (+ wissen)	U <i>*wɣjə</i> to see (R 588) (P 276; Mu 711); sr. #45
73a. seed	<i>mag</i>					FU <i>*muŋkV</i> Körper (R 286) ale sr. oset.!
			<i>toájəm</i>			(Mu 617)
			<i>khəmər</i>			(Mu 102)
		<i>ūr̄lax</i>	<i>vorl̄əx</i>			(Mu 704: < tat.)
73b. seed				<i>jem</i>		(P 33; JSFOu 34.3, 5; sr. R 634)
					Y <i>panpət</i>	(P 165)
74a. sit	<i>ül</i>					R 434–35 odmítá vztah k U <i>*säle-</i> sich setzen
				<i>panəm</i> (= 47)		U <i>*pane-</i> legen (R 353; P 165)
		<i>ūnli</i>	<i>vənli</i>	<i>omtəm</i> Y <i>əmləm</i>	<i>amətta</i>	(P 158; Mu 695: sitzen; LH #729)
75a. skin	<i>bör</i>					U <i>*perV</i> Haut, Rinde (R 374)
75b. skin				<i>kār</i>		U <i>*kere</i> (R 148–49; P 73: M <i>kerep</i> Schale); srv. #3
		<i>sāw</i>	<i>sāu ~ sōu</i>	<i>sox</i>	<i>sōγ</i> Y <i>sow</i> '	FU <i>*šuka</i> (R 488; P 220; Mu 568: + fell) = #3
76a. sleep	<i>al-</i>			<i>atə-m</i>	Y <i>olləm</i> , V <i>älä-</i>	FU <i>*oda-</i> (R 334; P 5)
76b. sleep	<i>hāl</i>					FU <i>*kalV-</i> übernachten (R 120–21)
		<i>χuji</i>	<i>kh(w)qji</i>	(Obdorsk: <i>χoj-</i> )		FU <i>*kujə-</i> (R 197; Mu 116: + liegen; sr. #47)
77a. small	<i>kicsi(ny)</i>					< stblh., sr. čuv. <i>kəsən</i> klein, jung, kirg. <i>kičigine</i> id. < <i>*kičig-kine</i> (B 749)
77b. small	<i>apró</i>					< tk.: Kašγ <i>oprak</i> allmählich < <i>*oprā-</i> zerstückeln (B 43)
		<i>lai ~ laj</i>	<i>läi</i>			Ug <i>*lɣjə</i> (R 864; Mu 246) (Mu 299)
		<i>māh</i>				
77c. small		<i>aj</i> < Kh		<i>äj</i>	<i>äj</i>	Ug <i>*äjjə</i> (R 835)
77d. small				<i>nāγət</i>		(P 143: + low, short)
			<i>viš</i>	<i>wät'</i>		Ug <i>*wä(h)čə</i> (R 899; P 289; Mu 745; sr. F <i>vähä-</i> < FV <i>*wäsä-</i> R 818)
					<i>ökəm</i>	
					<i>werəŋ</i>	
78a. smoke n.	<i>füst</i>	<i>posim</i>	<i>päsəm</i>			Ug <i>*pičə/*pičə</i> (R 879; Mu 465)
78b. smoke n.					Y <i>Ləpət</i>	(P 113)
				<i>tšaxi-m</i>		(P 269: komi <i>tšyn</i> , udm. <i>šyn</i> < FU <i>*čüŋjə</i> - R 59 s dalšími OUg slovy)
79a. stand	<i>áll</i>					FU <i>*salkə-</i> (R 431)
79b. stand		<i>lül'i</i>		<i>t'ötəm</i>	Y <i>Lulləm</i>	(P 102; FUF 8, 71; Beitr. 46)

glosa	maďarština	mansijština		chantyjština		etymologie
		severní	východní: Konda	jižní: K (+ DN)	východní: Vy (+ S, V, Y)	
			<i>tuńši</i>			FU * <i>saŋća-</i> (R 431; Mu 680)
80a. star	<i>csillag</i>					<i>csillog</i> glanzen < FU * <i>čsilkV-</i> / * <i>čšilkV-</i> (R 46)
		<i>sāw</i>	<i>sāu</i>			(Mu 567)
80b. star		(TJ <i>kōńš</i> )		<i>χus</i>	<i>kəs, Y kos</i>	U * <i>kuńčs</i> (R 210–11; P 67)
81b. stone	<i>kő</i>	<i>kaw</i>	<i>kāu ~ kāw</i>	<i>kew</i>	<i>kōγ, Y kāv</i>	* <i>kiwe</i> (R 163)
82a. sun	<i>nap s., day</i>					B 1015: unbek. Urspr.
82b. sun		<i>χātāl</i>	<i>khotēl</i>	<i>χat</i>	<i>kotāl, Y katL</i>	U * <i>koje</i> (R 167; P 49)
		<i>nāj</i>				(Mu 324: + Feuer)
					<i>sūŋk</i>	
83. swim	<i>úsz-ik</i>	<i>uji</i>	<i>vuji</i>	<i>ūl'am</i>		U * <i>uje-/oje-</i> (R 543)
		<i>nāti</i>	<i>nø:ti</i>	<i>noɸət-</i>		OUg * <i>nīɸət-</i> (LH #434; Mu 332)
		<i>χīuli ~ χīwli</i>				FU * <i>kupla</i> (R 212–13; Mu 91)
					<i>ńorəyta</i> <i>Y ńarγə̃m</i>	(P 145)
84a. tail	<i>far(o)k</i>					<i>far</i> Hintertail < U * <i>ɸurV</i> (R 407)
		<i>kōk</i>				(Mu 218: + Vögelein; sr. R 172)
84b. tail		<i>lēi</i>		<i>təγ</i>	<i>ləγ, Y Ləγ</i>	(P 249; Mu 256)
					<i>mäsəγ</i> <i>Y messəγ</i>	U * <i>māńčs</i> (R 268; P 123)
85a. that	<i>az(on); amaz</i>					U * <i>o/*u</i> (R 332)
85b. that	<i>ő</i>					FU * <i>sš</i> (R 453)
		<i>ta</i> <i>ton</i>	<i>tə</i> <i>ton, tāt</i>	<i>tām</i>	<i>V tim,</i> <i>Vy temi</i>	U * <i>tā/*te/*ti</i> (R 513–14; Mu 608, 649; 654, 664; P 237)
		<i>ań-ta</i>				(Mu 40)
				<i>təw</i>	<i>Y tu</i>	U * <i>če / ci</i> (R 33–34; P 100–01)
86. this	<i>ez; az; emez</i>					U * <i>e</i> (R 67)
		<i>ań-ti</i>	<i>āń-tē</i>			(Mu 40)
		<i>aj-tē</i>	<i>āj-tē</i>			(Mu 25)
					<i>V tit, Y ti</i>	U * <i>če / ci</i> (R 33–34; P 101)
87. thou	<i>tē</i>					U * <i>tš</i> (R 539)
		<i>naγ</i>	<i>nāi<sup>(v)</sup></i>	<i>nōŋ</i>	<i>nōŋ</i>	OUg * <i>nāy/*nēγ</i> (LH #423; P 141; Mu 328)
88a. tongue	<i>nyelv</i>	<i>ńelm</i>	<i>ńilēm</i>		<i>ńāləm</i>	FU * <i>ńālmā</i> (R 313; Mu 360)
88b. tongue				<i>ket</i>	<i>Y kōL</i> ( <i>kōl</i> speech, language)	U * <i>kēle</i> (R 144; P 78)
89. tooth	<i>fog</i>	<i>ɸuŋk</i>	<i>ɸāŋk</i>	<i>ɸeŋk</i>	<i>ɸōŋk</i> <i>Y ɸaŋk<sub>s</sub></i>	FU * <i>ɸiŋe</i> (R 382)
90a. tree	<i>fa</i>	(- <i>pā</i> in comp.)				U * <i>ɸuwe</i> (R 410)
90b. tree		<i>jiw</i>	<i>jiw</i>	<i>iux</i>	<i>juγ, Y juw</i>	U * <i>juw<sub>3</sub></i> (R 107; P 42)
91. two	<i>kettő, két</i>	<i>kit</i>	<i>kit</i>	<i>kātən</i>	<i>kāt, Y kātγən</i>	U * <i>kakta</i> / * <i>kāktā</i> (R 118)
92a. walk	<i>jár</i>					FU * <i>jor<sub>3</sub>-</i> rollen / * <i>jork<sub>3</sub></i> drehen (R 102)

glosa	maďarština	mansijština		chantyjština		etymologie
		severní	východní: Konda	jižní: K (+ DN)	východní: Vy (+ S, V, Y)	
		jäli	jäli		V, Vy jël-	Ug *jäls- (R 850; Mu 143)
		jämi	jömi			U *jomz- (R 100; Mu 171)
		kwäli	kwäli/ kwali			FU *kälä- (R 133; Mu 228)
92b. walk	mën-	mini	mëni	mənəm	Y mənəm	U *mene- (R 272)
				iəŋχəm	Y iəŋ k əm	(P 28; Beitr. 292)
				tšūtšəm	Y suttšəm	U *ča(n)čə (R 53; P 276; Beitr. 123, 130)
92c. walk	gyalogol					gyalog zu Fuss gehend < FU *jalka Fuss, Bein (R 88–89)
93a. warm	forró					forr- siedeln, kochen < U *psrk/γz- drehen (R 414; G 410; B 412)
93b. warm	meleg	mältip ~ maltip	moältép ~ maltép	mél'ək	Y mälləŋk	Ug *mälz (R 868) (P 120; Mu 295)
		isëm	èsëm			FU *ščə- (R 592; Mu 137), srv. #12
		rē'i	rēi'			U *reŋ/kə (R 423; Mu 497)
				χōtšəm	Y kättšəm v. kačča	FU *kačə (R 114; P 63)
				nāmək	Y nāmək	FU *nāmz weak (R 314; P 147)
					koŋək, Y kani	(P 71)
					pəməŋ	< komi pim (R 366)
94. water	víz	vit	vit'	wot		U *wete (R 570; P 300)
				iəŋk	jəŋk, Y iəŋk	FU *jäŋe ice (R 92; P 36)
95. we	mi	man ~ mán	mán	DN mōŋ	məŋ, V mēŋ	U *mš (R 294; LH #399)
96. what	mi	man		mətā	mōγi	U *mz (R 296)
			när			(Mu 330)
				χotz		U *ku-/*ko- (R 191)
97a. white	fehér, d. fejér					FU *pájz weiss; glänzem (R 360)
				nawwə	näγi, Y newi	(P 134)
		jāŋk	j(o)āŋk			(Mu 148; + Eis)
		vojkén				(Mu 731)
			sājřəŋ			(Mu 515)
98. who	ki(k)	χā		χoiz	Y koja(γ)z	U *ke/*ki (R 140)
			khwân-nē			(Mu 334: Kh né, ni was < tat)
99a. woman	nő	nē	nē	neŋ	niŋ : ni Weib Y ne	U *niŋä (R 305; P 137)
99b. woman	asszony	(šāni Mutter Mu 855)				< oset. əsγsīn Herrin, Fürstin < alan. *χšaiθnī (B 55; J 253)
		ēkwä	jēkw(é)			FU *ewkkz (R 76; Mu 61)
100a. yellow	sárga					< stblh. *šariγ gelb (B 1306)
		kasm	käsəm			(Mu 198; LH #222; sr. R 861)
100b. yellow					Y wastə	(P 287) yellow, green - sr. #35
100c. yellow				wərki-m oγte-p		sr. #66 (P 296)



**Zkratky:** alan. alanský, arab. arabský, blh. bulharský, Chagat čagatajský, čuv. čuvašský, DN horní Demjanka (Narygin), est. estonský, FU ugrofinský, gm. germánský, gót. gótský, gep. gepidský, II indoiránský, írán. íránský, K Konda, Kašy Kašyarī, Kh chantyjský, Khot chotano-sacký, Kirg. kirgizský, M mansijský, N severní, NL *nomen loci*, oset. osetský, OUg obskougričský, sl. slovanský, slk. selkupský, Sm. samojedský, Sogd sogdijský, stpers. staroperský, stř- středo-, tat. tatarský, tk. turkický, U uralský, udm. udmurtský, Ug ugrický, v. sloveso, V Vakh, Vy Vasyugan, Y Yugan, Yaghn. yaghnobi.

### Literatura k příloze 5

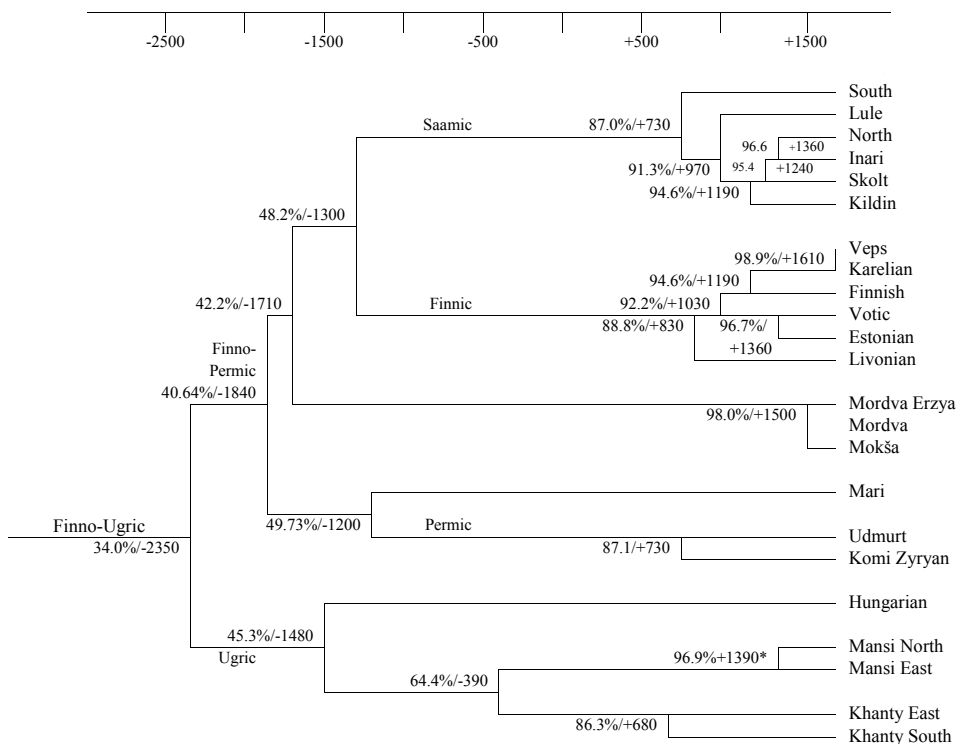
- B = BENKŐ, L. 1993–1994. *Etymologisches Wörterbuch des Ungarischen. I-II*. Budapest: Akadémiai Kiadó.
- Beitr. = HEIKKI P. 1913–1917. Beiträge zur finnischugrisch-samojedischen Lautgeschichte, *Kéleti szemle*, 13, 1913, 225–277; 14, 1914, 20–74; 15, 1915, 78–134; 16, 1916, 1–66; 17, 1917, 1–111.
- G = GOMBOCZ, Z. – MELICH, J. 1914–1942. *Magyar etymológiai szótár (A-G)*. Budapest: Akadémiai Kiadó.
- HALÁSZ, E. 1957. *Handwörterbuch der ungarischen und deutschen Sprache*. Berlin-Schöneberg: Langenscheidt.
- HALÁSZ, E. 1995. *Magyar-német szótár*. Budapest: Akadémiai Kiadó.
- HALÁSZ, E. 1995. *Német-magyar szótár*. Budapest: Akadémiai Kiadó.
- J = JOKI, A. 1973. *Uralier und Indogermanen*. Helsinki: Mémoires de la Société Finno-Ougrienne 151.
- JSFOu = *Journal de la Société Finno-Ougrienne*.
- LH = HONTI, L. 1982. *Geschichte des obugrischen Vokalismus der ersten Silbe*. Budapest: Akadémiai Kiadó.
- Mu = MUNKÁCSI, B. – KÁLMÁN, B. (eds.). 1986. *Wogulisches Wörterbuch*. Budapest: Akadémiai Kiadó.
- P = PAASONEN, H. 1926. *Ostjakisches Wörterbuch nach den Dialekten an der Konda und am Jugan*. Herausgegeben von Kai Donner. Helsingfors: Lexica Societatis Fenno-Ugricae II.
- R = RÉDEI, K. (ed.). 1988–91. *Uralisches etymologisches Wörterbuch. I-III*. Wiesbaden: Harrassowitz.
- s-Laute* = PAASONEN, H. 1918. *Die finnisch-ugrischen s-laute*. Helsinki: Société finno-ougrienne).
- SASSE, H.J. 1993. Ein weltweites Hundewort. In *Sprachen und Schriften des antiken Mittelmeerraums. Festschrift für Jürgen Untermann zum 65. Geburtstag*. Ed. by F. Heidermanns – H. Rix – E. Seebold. Innsbruck: IBS 78, 349–366.
- SCHIEFER, L. – SCHIEFER E. 1982. *Lexikon der ostjakischen Sprache. II. Dialekt von Vasjugan*. München: Ars Ob-Ugrica.

**Poděkování:** Tato studie vznikla ve spolupráci s Centrem pro interdisciplinární výzkum starých jazyků a starších fází moderních jazyků (MSM 0021622435), a díky grantu Grantové agentury ČR, P406/12/0655. Seznam komijských slov byl sestaven s pomocí lexikálních dat Sergeje Belych, s laskavým svolením Vladimíra Napol'skich.

## ON CLASSIFICATION OF THE FENNO-UGRIC LANGUAGES

Our results confirm the dating of the disintegration of the finno-Ugric language unity to the second half or to the end of the 3rd mill. BCE, in agreement with estimations of Péter Hajdú or Sergej Starostin, applying various approaches. In contrary to the 'standard' model, they do not support existence of the 'Volgaic' branch, consisting of Mordvinian and Mari. According to our results Mordvin stands closer to Finnic (43.98%; to Finno-Saamic 42.18%) and Mari closer to Permic (49.73%), than Mordvin is to Mari (40.86%). Two other independent studies (Lehtiranta 1982; Starostin 2004), applying a quantitative approach based on comparison of core lexicons, give analogous results. Still more significant figures are obtained if the numbers of all exclusive lexical isoglosses are compared: Finnic-Mordvin: *c.* 110 isoglosses, Mari-Permic: *c.* 150, but Mordvin-Mari: 20 (Berezcki 1977, 57–77; 1978–79[1982], 88; 1988, 314). These lexicostatistical results may be supported by results of historical phonetics and morphology, as seriously discussed by Berezcki (1974; 1978–79[1982]; 1988). Mordvin agrees with Finno-Saamic, for example, in the differentiation of reflexes of long and short vowels, as opposed to Mari (cf. Itkonen 1969, 90–91; Berezcki 1974, 83). Serebrennikov (1967, 32–33) has found two exclusive morphological isoglosses between Mordvin and Mari: (i) Mordvin comitative in *-šek/-ček* vs. Mari temporal adverbs in *-sek/-šek*; (ii) Mordvin comitative in *-ňek* vs. Mari suffix of collective numerals and essive in *-nek/-ňek*. Berezcki (1974, 82–83; 1978–79[1982], 86–87) has convincingly demonstrated the separate origins of both Mordvin and Mari suffixes. As regards other morphological parallels, cognates from other branches confirm that they represent archaisms, not common innovations that indicate closer genetic relationship. On the other hand, there are numerous morphological correspondences between Finnic and Mordvin, including some exclusive ones (Berezcki 1978–79[1982], 88–89). All these arguments confirm that the concept of the 'Volgaic' unity as a genetic taxon is invalid.

### Tree-diagram of disintegration of the Finno-Ugric languages



\* Note: The lexical data were collected in the end of the 19th century by Paasonen (Mordva) and Munkácsi (Mansi), so the calculated dating of disintegration should be postponed c. one century in the past.

Lucie Hofírková  
 Ústav jazykovědy a baltistiky  
 Filozofická fakulta Masarykovy univerzity  
 Arna Nováka 1  
 602 00 Brno  
 Česká republika  
 e-mail: 85788@mail.muni.cz

Václav Blažek  
 Ústav jazykovědy a baltistiky  
 Filozofická fakulta Masarykovy univerzity  
 Arna Nováka 1  
 602 00 Brno  
 Česká republika  
 e-mail: blazek@phil.muni.cz