

Březinová, Helena

Obrazová příloha

In: Březinová, Helena. *Textilní výroba v českých zemích ve 13.-15. století : poznání textilní produkce na základě archeologických nálezů*. Klápště, Jan (editor); Měřínský, Zdeněk (editor). Praha: Ústav pro pravěk a ranou dobu dějinnou, Filozofická fakulta, Univerzita Karlova, 2007, pp. 139-167

ISBN 807308144X

Stable URL (handle): <https://hdl.handle.net/11222.digilib/127403>

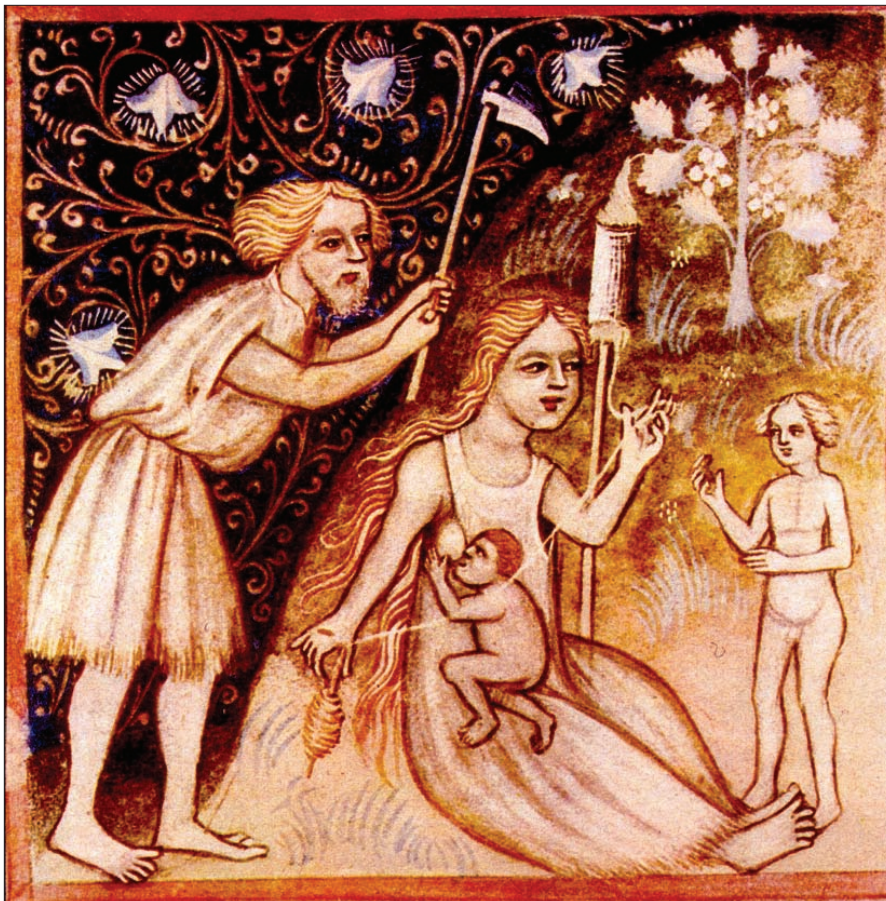
Access Date: 18. 02. 2024

Version: 20220831

Terms of use: Digital Library of the Faculty of Arts, Masaryk University provides access to digitized documents strictly for personal use, unless otherwise specified.



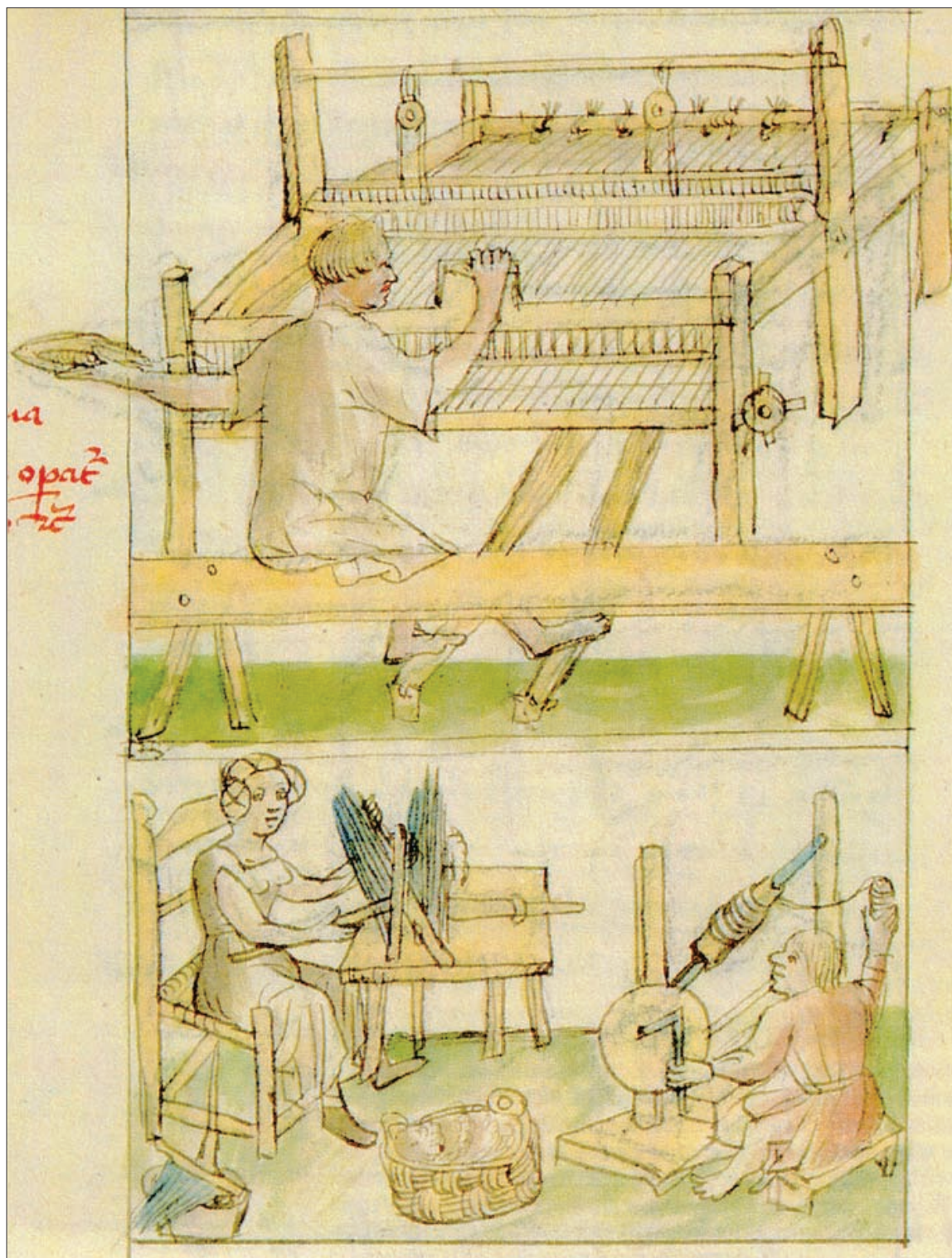
XIII. OBRAZOVÁ PŘÍLOHA



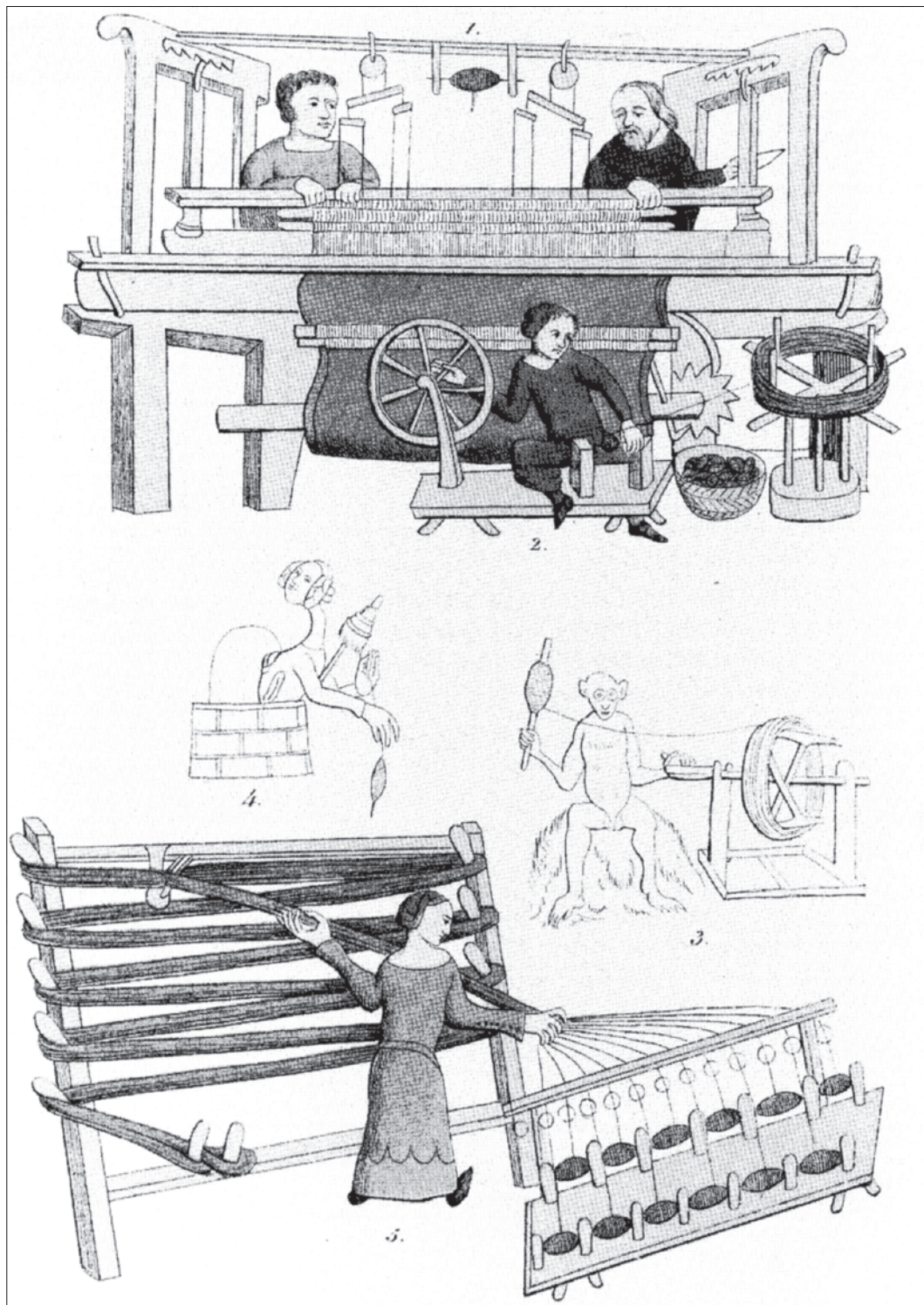
*Obr. I: Zobrazení kojící matky jako
přadleny s ručním vřetenem a přeslicí
ve sborníku náboženských traktátů
z Českého Krumlova z první čtvrtiny
15. století, Národní muzeum v Praze
(podle Kybalová 1980)*



Obr. II: Vyobrazení středověké domácnosti s rodinou – matka s dcerou předou pomocí ručního vřetene a přeslice postavené na zemi v malém stojánku, dřevorezba Johannese Baemlera z roku 1476, Augsburg (podle Borst 1983)



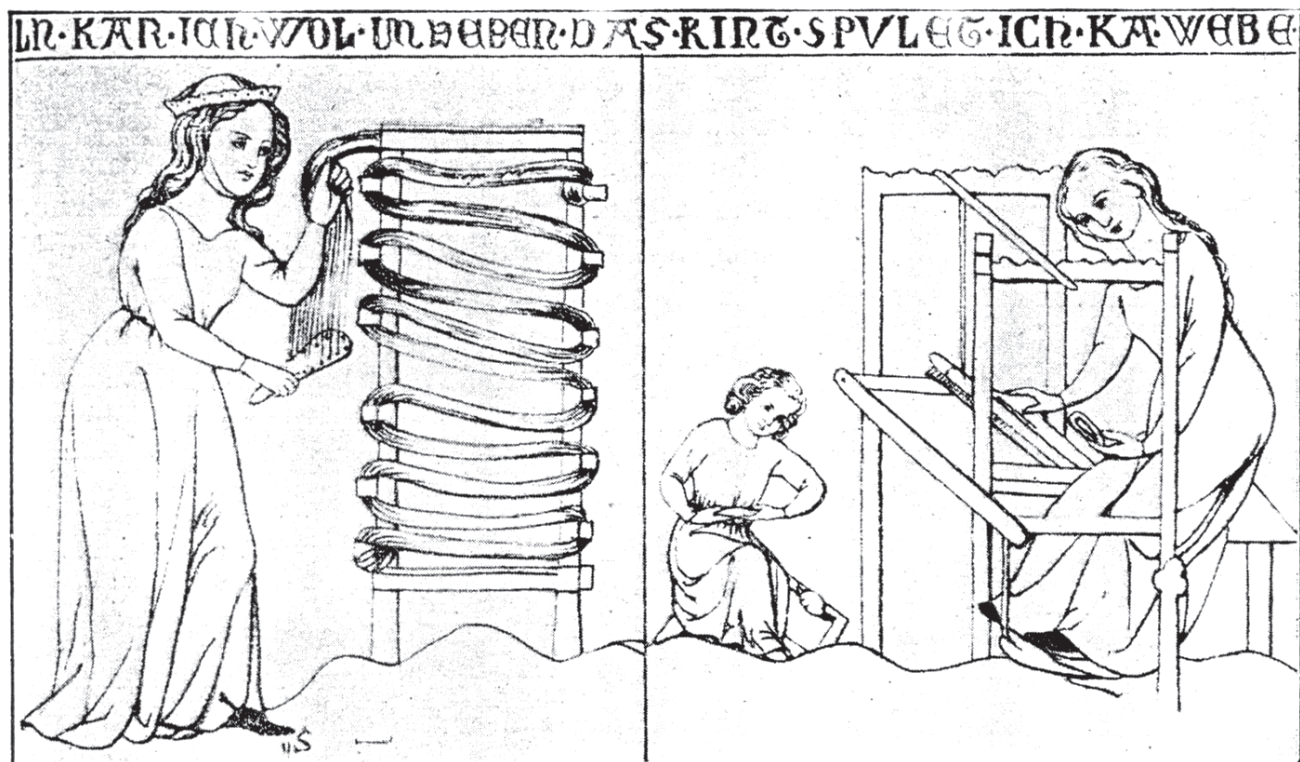
Obr. III: Vyčesávání textilních vláken, výroba příze na spřádacím kole a tkaní na podnožkovém tkalcovském stavu na vyobrazení z rýnsko-falckého rukopisu (fol 34^r, British Library, London) z roku 1438 (podle Flüeler – Flüeler 1992)



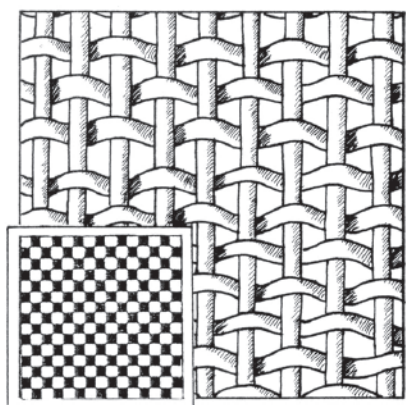
Obr. IV: Zobrazení jednotlivých fází textilní výroby: 1 – tkaní na dvoumužném horizontálním tkalcovském stavu, 2 – předení na spřádacím kole, 3 – převíjení hotové nitě z vřetene na motovidlo, 4 – spřádání nití s pomocí ručního vřetene, 5 – snování osnovních nití; rukopis Kuerboek of Ypres z roku 1363 (podle Walton 1991)



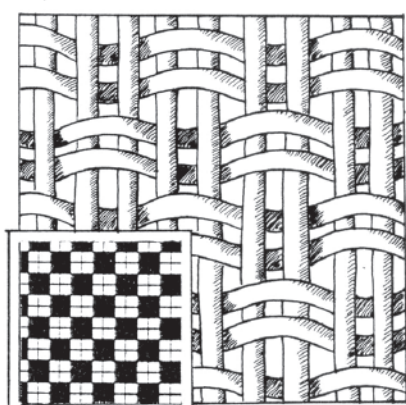
Obr. V: Žena stříhající ovce vyobrazená v Jenském kodexu (*Malá latinská antiteze*, fol. 3^v) z 15. století (podle Drobná 1970)



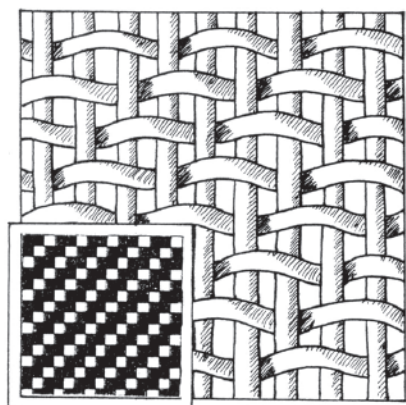
Obr. VI: Snování osnovních nití a tkaní na horizontálním tkalcovském stavu vyobrazené na nástěnné malbě domu v Kostnici ve Švýcarsku, kolem 1310 (podle Feldhaus 1931)



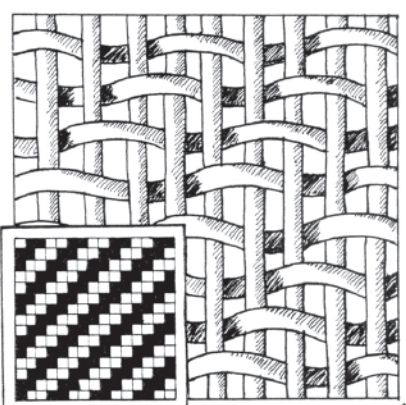
a)



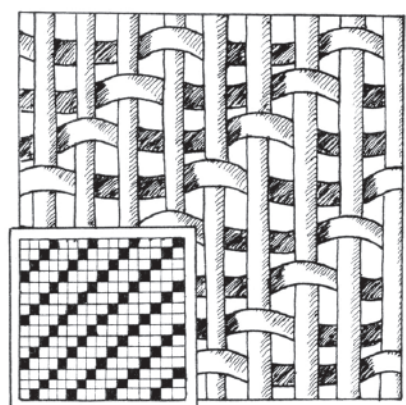
b)



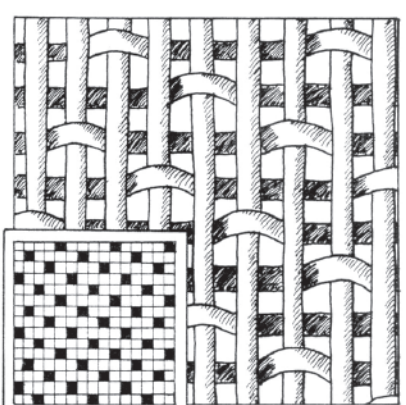
c)



d)



e)

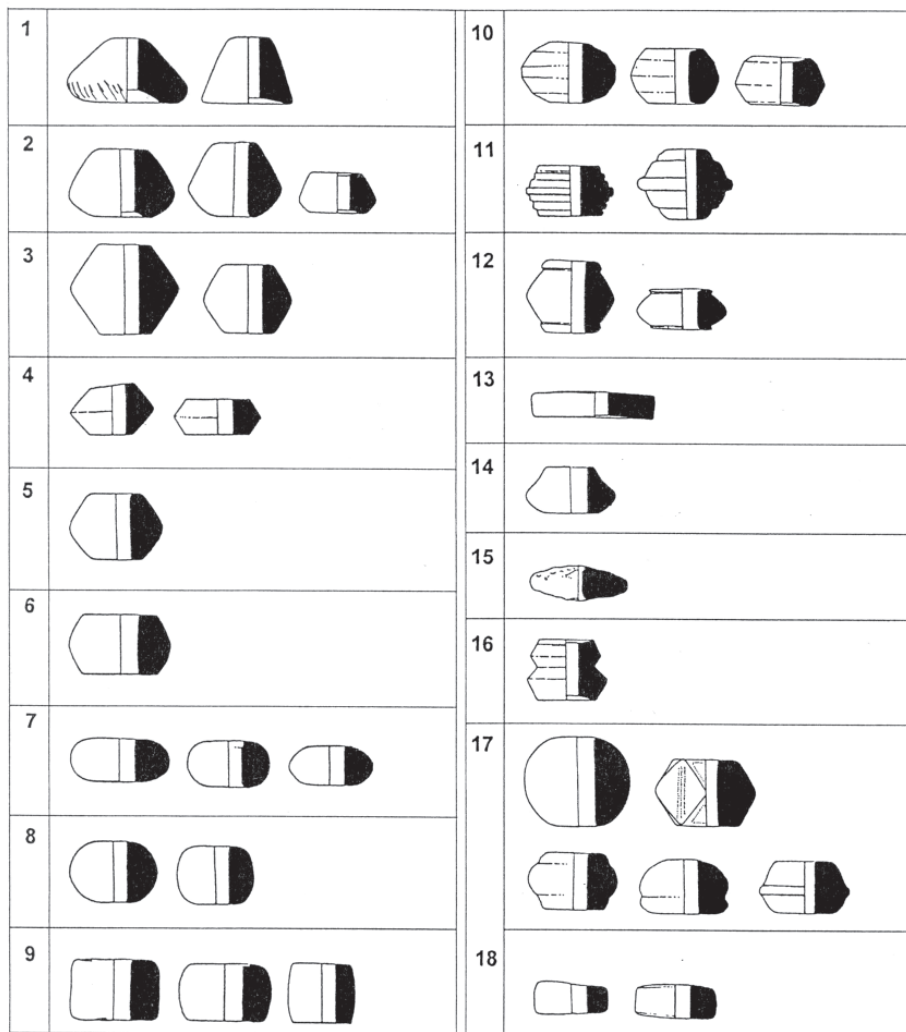


f)

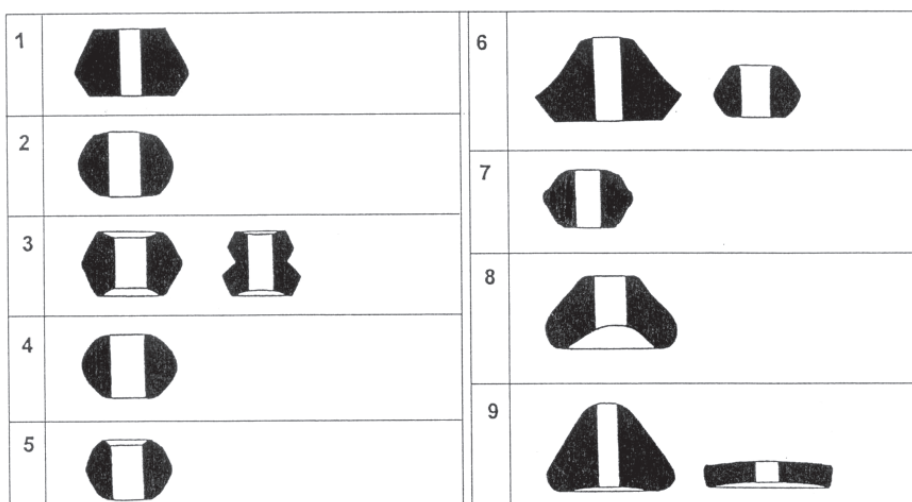
Obr. VII: Struktura tkalcovských vazeb: a – plátnová vazba, b – zesílená plátnová vazba, c – keprová vazba 2/1, d – keprová vazba 2/2, e – keprová vazba 3/1, f – atlasová vazba 4/1. Kresba: V. Přihonská



Obr. VIII: Mykání vlny pomocí dvou mykacích kartáčů a česání dlouhých vlněných vláken na česacím hřebeni. Giovanni Boccaccio, *De claris mulieribus*, 15. století, London, British Library, MS Royal, 16 gv, fol 56 (podle Wensky 1996)



Obr. IX: Tvarová typologie přeslenů sestavená na základě zpracování souboru přeslenů z 8. – 11. století nalezených při archeologických výzkumech v Mikulčicích: 1 – kónický; 2 – dvojkónický asymetrický; 3, 4 – dvojkónický ostrohanný; 5, 6 – dvojkónický tupohanný; 7 – bochánkovitý; 8 – soudečkovitý; 9 – válečkovitý; 10 – hráněný, facetovaný; 11 – stupňovitý; 12 – s límcem; 13 – zhotovený ze střepe; 14 – dvojkónický s prohnutými stěnami; 15 – diskovitý; 16 – uprostřed zúžený; 17 – zvláštní tvary; 18 – kotouč (podle Marek – Kostelníková 1998)



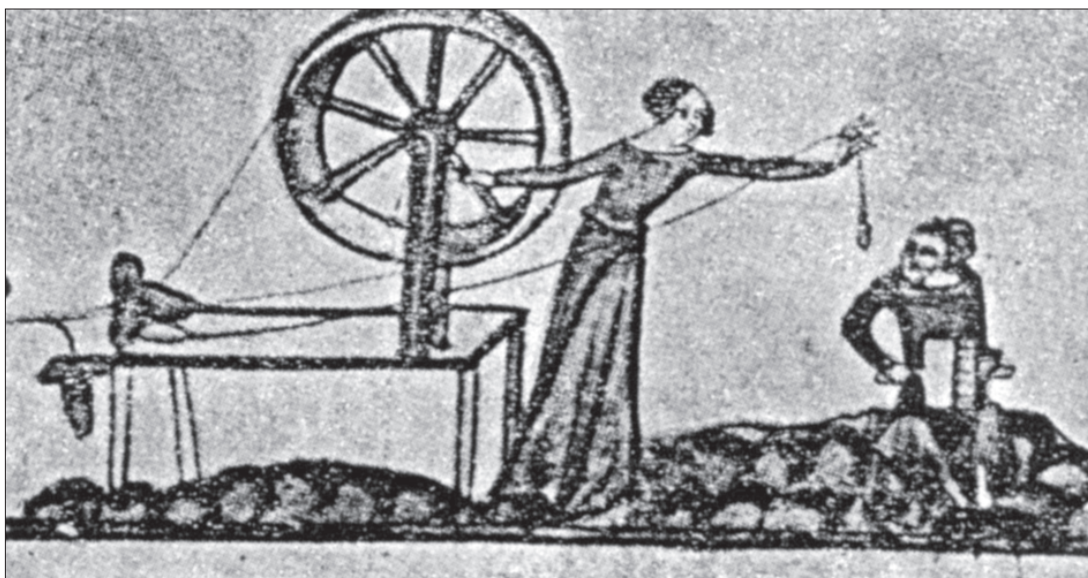
Obr. X: Tvarová typologie horní a dolní základny (báze) přeslenů sestavená na základě zpracování souboru přeslenů z 8. – 11. století nalezených při archeologických výzkumech v Mikulčicích. Báze: 1 – obě rovné; 2 – obě vypouklé (konvexní); 3 – obě prohnuté (konkávni); 4 – obě oblá; 5 – jedna rovná, jedna prohnutá (konkávni); 6 – jedna rovná, jedna oblá; 7 – jedna rovná, jedna vypouklá (konvexní); 8 – jedna prohnutá (konkávni), jedna oblá; 9 – jedna prohnutá (konkávni), jedna vypouklá (konvexní; podle Marek – Kostelníková 1998)



Obr. XI: Iluminace rukopisu *Cursus sanctae Mariae* z první třetiny 13. století (1200 – 1230) s jedním z nejstarších zobrazení přádelny ve slovanské oblasti, premonstrátský klášter Louka u Znojma, dnes uloženo v Pierpont Morgan Library, New York, sign. M 739, f. 9b (podle Husa – Petrář – Šubrtová 1967)



Obr. XII: Zobrazení přádelny s ručním vřetenem na miniatuře z pozdního 15. století (podle Duby 1988)



Obr. XIII: Dvojí vyobrazení ručního spřádacího kola v Dekretáliích papeže Řehoře IX. z let 1330 – 1340, Londýn, British Library, MS Royal 10.E.IV, fol. 139, 147 (podle Sporbeck 1996, Staňková 1967)



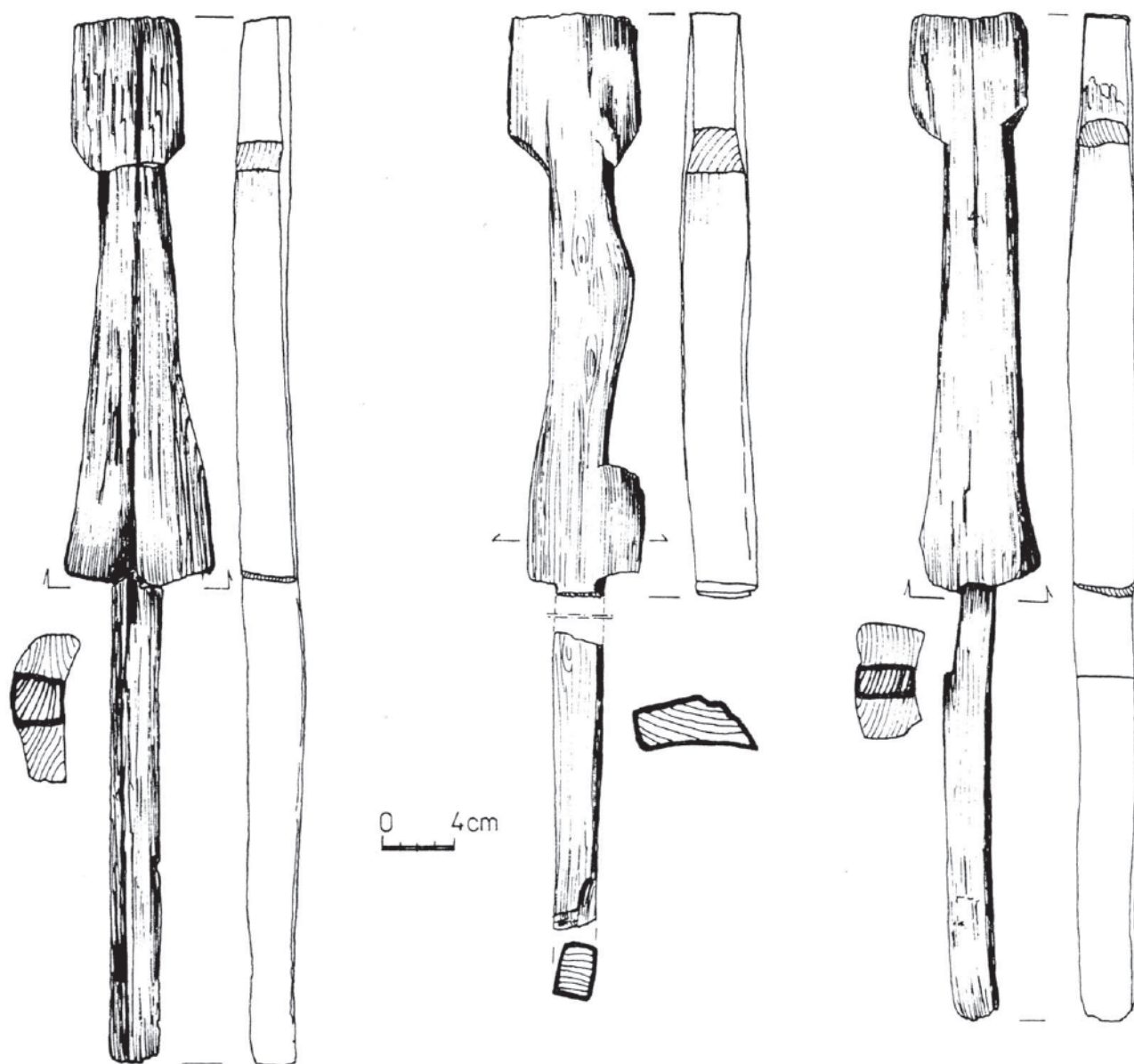
Obr. XIV: Předení na ručním spřádacím kole a mykání vlněných vláken na vyobrazení ze 14. století, British Library, MS Add. 42130, f. 193 (podle Walton 1991)



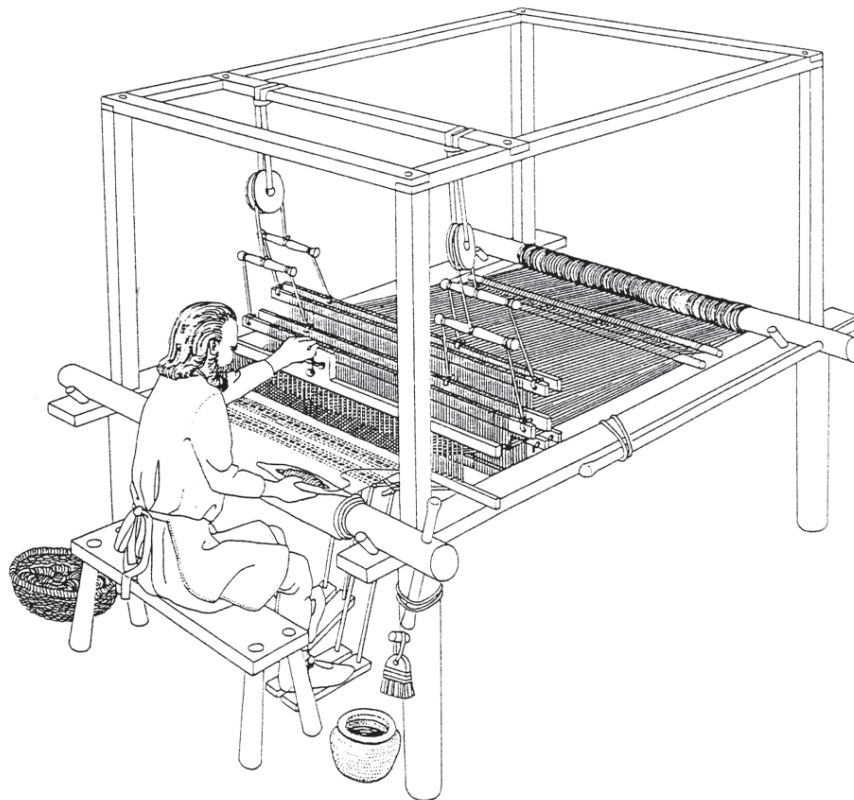
Obr. XV: Vyobrazení společných přástek několika přadlen, na němž je dobře vidět samostatné postavení přeslice, *Les Evangiles des quenouilles*, 15. století (podle DUBY 1988)



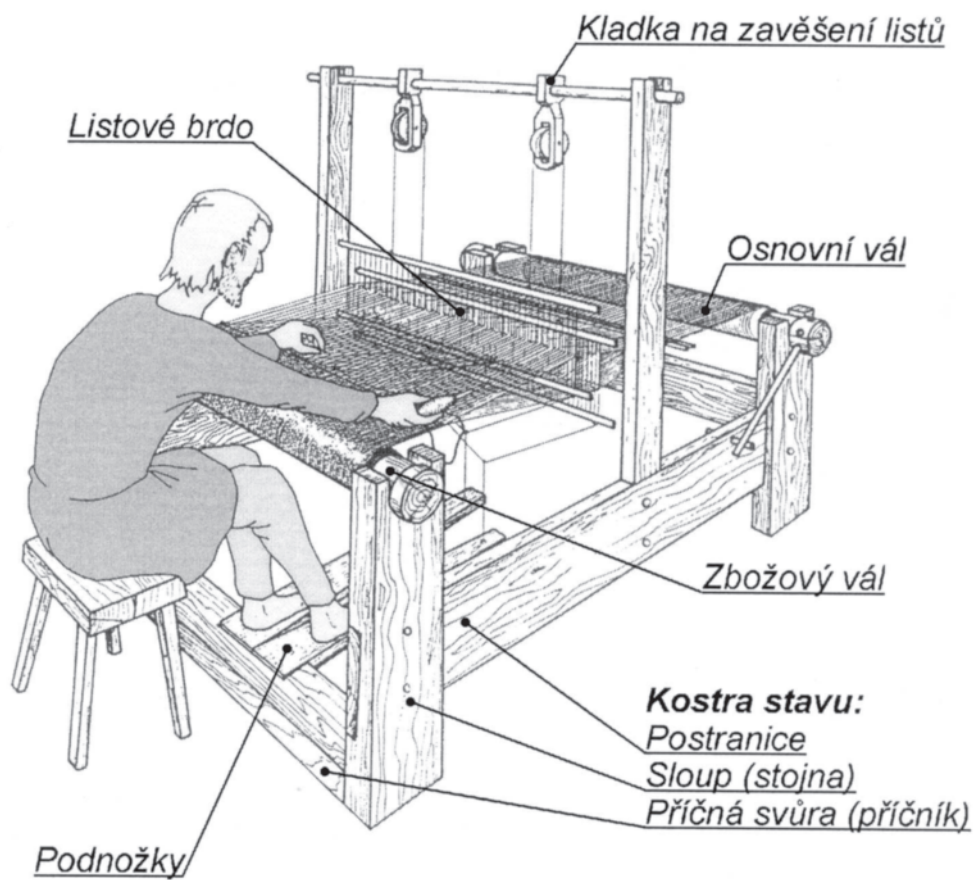
Obr. XVI: Přádelna s přeslicí upevněnou za páskem a s odloženým vřetenem chystá kolébku pro dítě, *Book of Hours, Maastricht, kolem 1300, British Library, MS Stowe 17, f. 190* (podle Walton 1991)



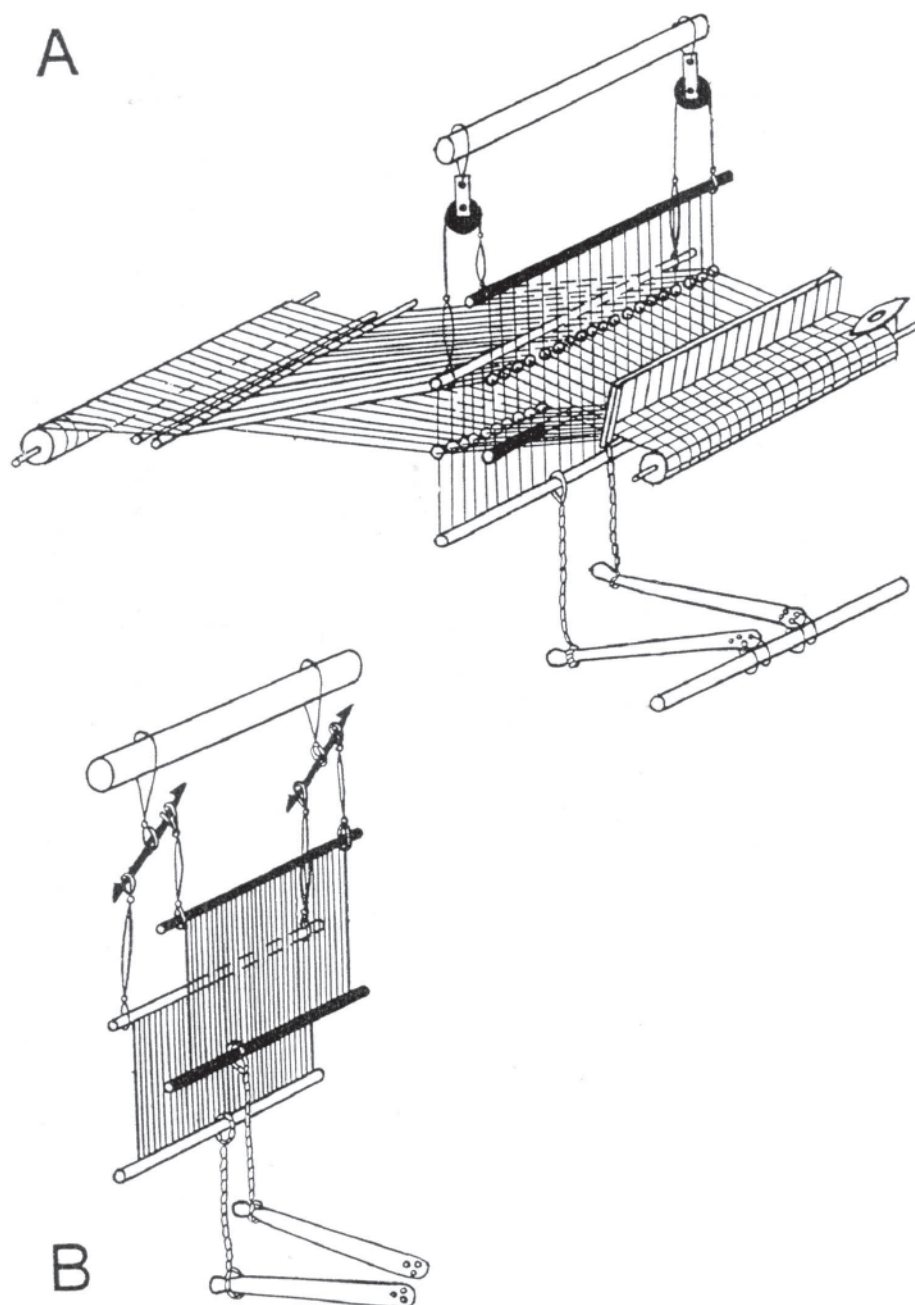
Obr. XVII: Dřevěné přeslice nalezené při výzkumech v polském Kołobrzegu (podle Rębkowski 1996)



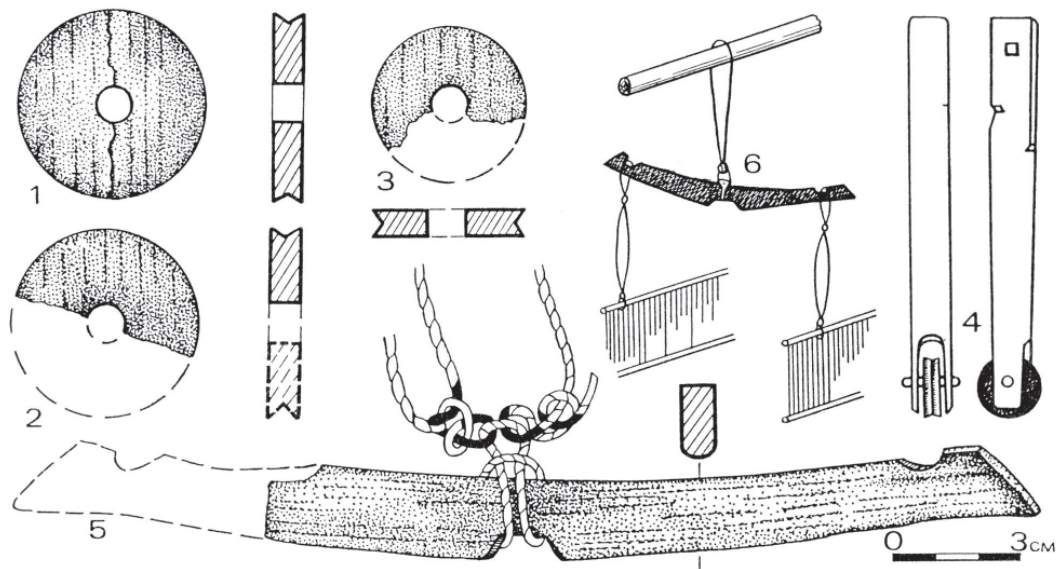
Obr. XVIII: Kresebná rekonstrukce zobrazující tkalce pracujícího na podnožkovém horizontálním tkalcovském stavu (podle Crowfoot – Pritchard – Staniland 1992)



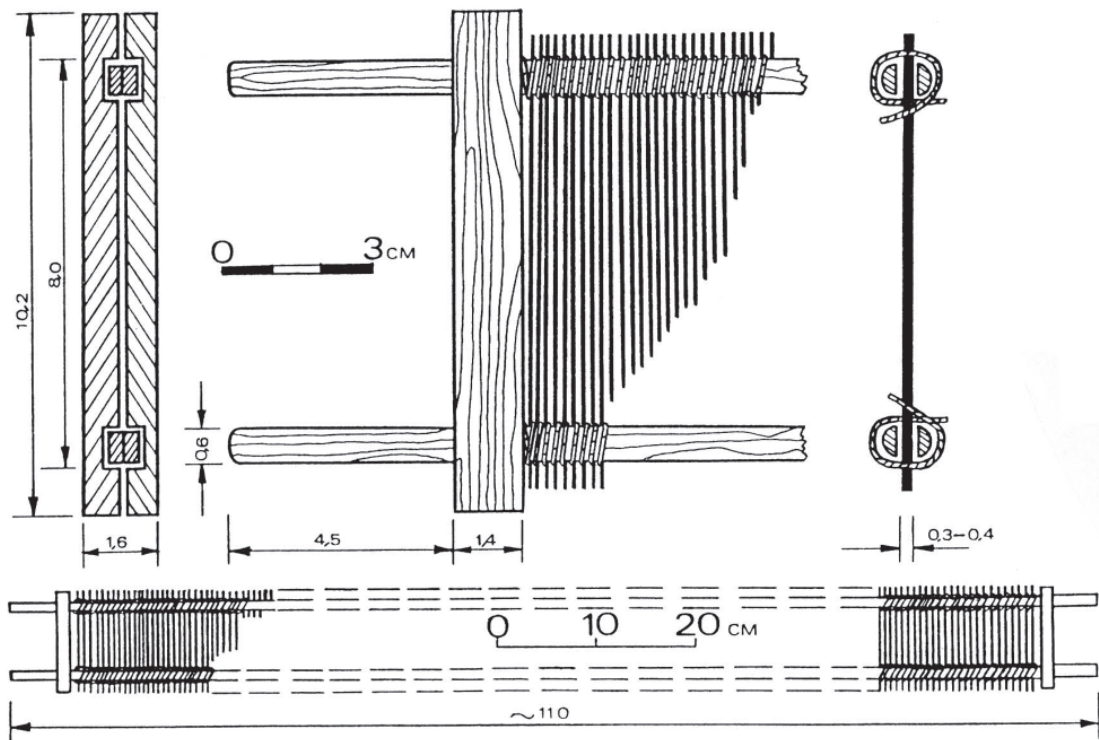
Obr. XIX: Schematická kresba horizontálního podnožkového stavu s pojmenováním jeho jednotlivých součástí (podle Březinová – Ernée 2004).



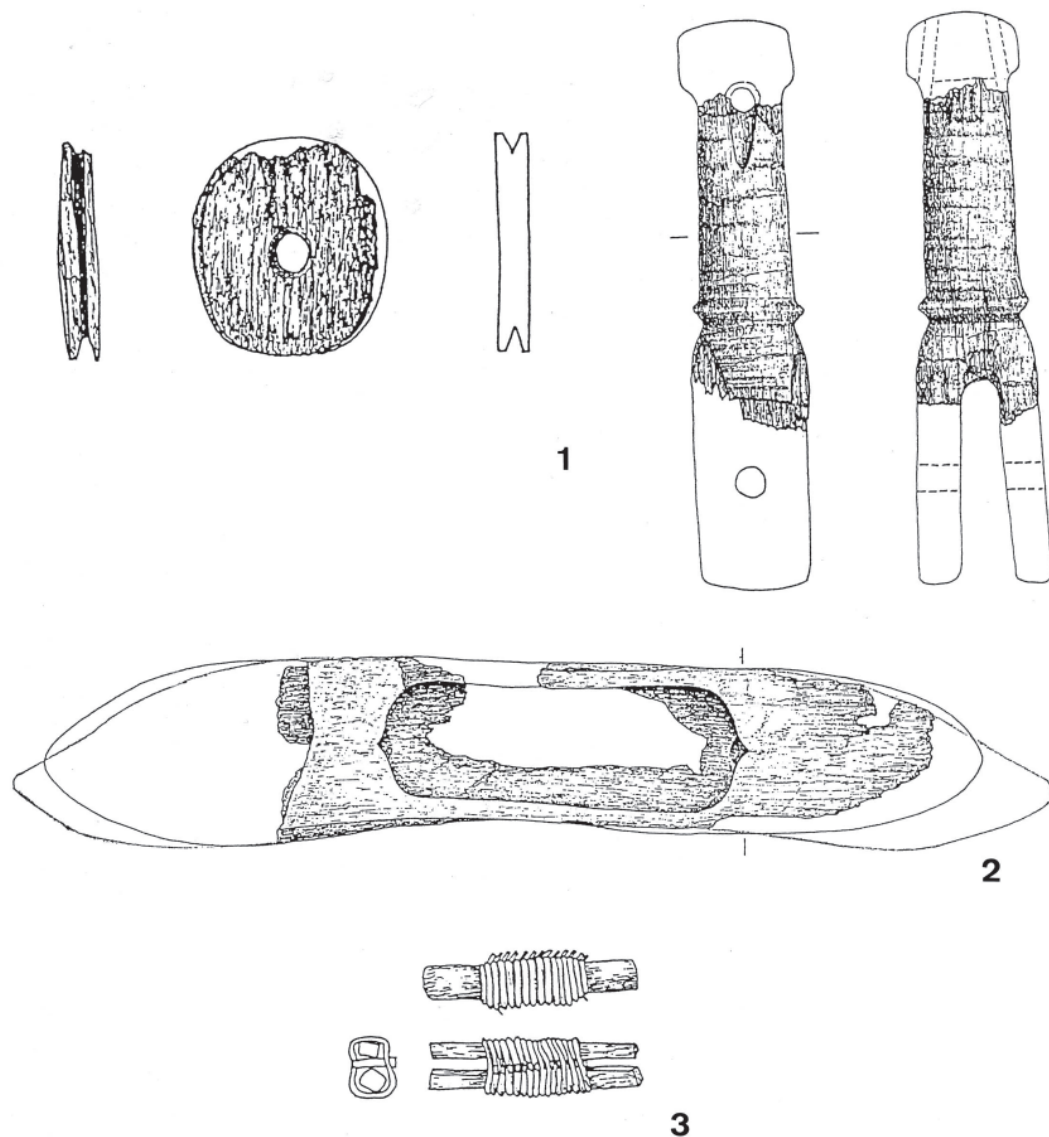
Obr. XX: Schématické znázornění průslupního zařízení podnožkového stavu se dvěma způsoby upevnění listů s nitěnkami: A – pomocí kladek, B – pomocí vahadel (podle Zariņa 1992)



Obr. XXI: Dřevěné součásti horizontálního tkalcovského stavu pocházející z archeologických výzkumů v Rize v Lotyšsku (podle Zariņa 1992)



Obr. XXII: Fragment paprsku na přirážení útku zhotoveného ze dřeva a rákosových štípů nalezený při archeologickém výzkumu v Rize v Lotyšsku (podle Zariņa 1992)



Obr. XXIII: Dřevěné součásti středověkého horizontálního tkalcovského stavu z archeologických nálezů v severním Německu: 1. součásti kladek, 2. člunek, 3. fragment paprsku (podle Tidow, v tisku)



Obr. XXIV: Vyobrazení tkalce při tkaní na podnožkovém tkalcovském stavu z roku 1387, Hausbuch der Mendelschen Zwölfbrüderstiftung zu Nürnberg, Stadtbibliothek Nürnberg, Amb 317.2, fol. 4v (podle Maik 1988)



Obr. XXV: Vyobrazení tkadleny vyrábějící široký ozdobný pásek na destičkovém stavu, která si při přirážení útku pomáhá tkalcovským mečíkem, katedrála v Remeši, 16. století (podle Collingwood 1982)



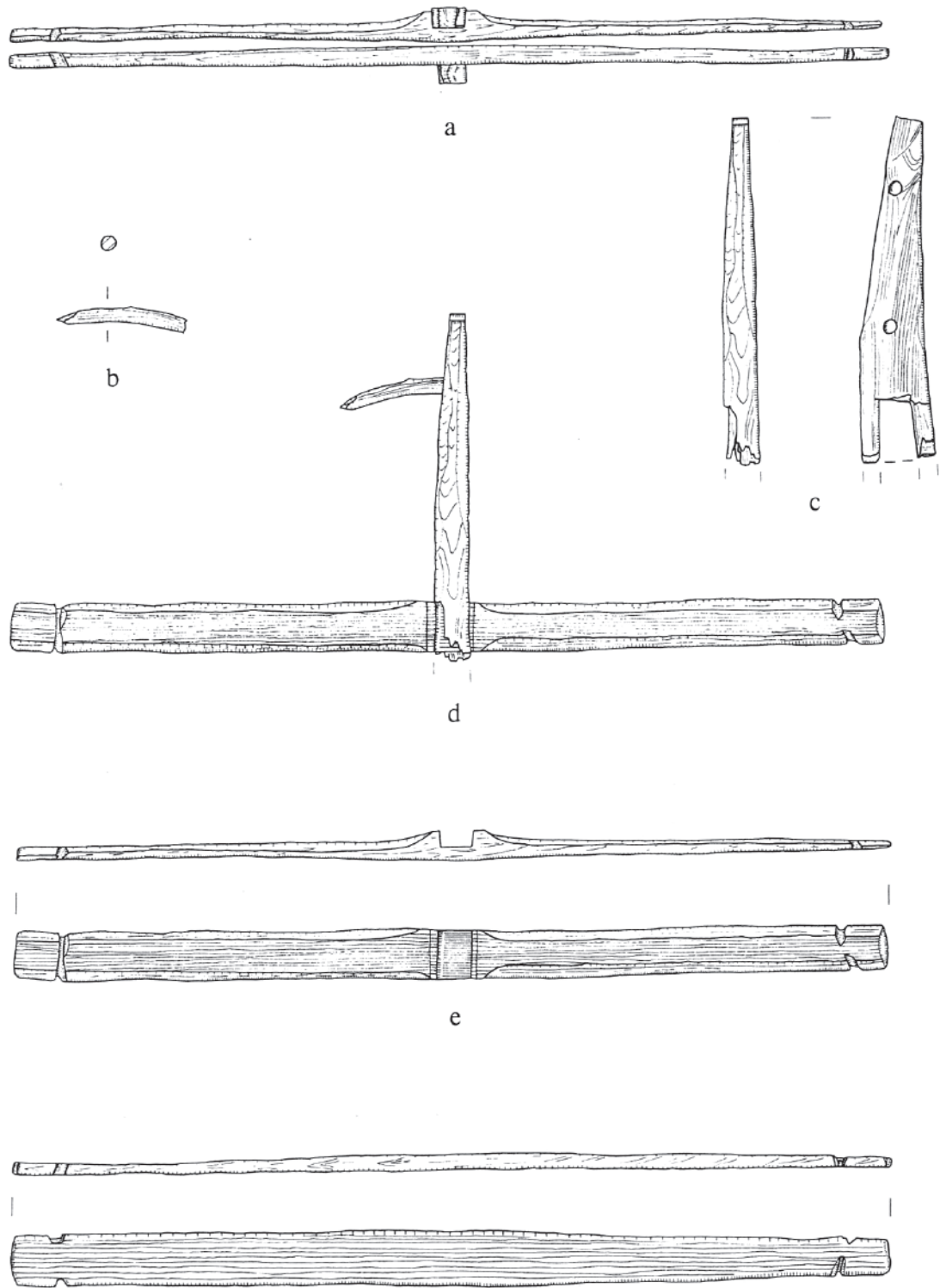
br. XXVI: Tkaní na destičkovém stavu zachycené v anglickém rukopise ze 14. století (podle Collingwood 1982)



Obr. XXVII: Napínání zvalchovaného mokrého sukna na rám, zobrazené v levém horním rohu ilustrace v *Historia ordinis humiliatorum* z roku 1421 (podle Maik 2000)



Obr. XXVIII: Počesávač sukna vyobrazený v Hausbuch der Mendelschen Zwölfbrüderstiftung zu Nürnberg z roku 1387, Stadtbibliothek Nürnberg, Amb 317.2, fol. 4v (podle Schäfer – Schäfer 1996)



Obr. XXIX: Dřevěné součásti soukenické štětky nalezené při výzkumu v Rostocku v Německu (podle Schäfer – Schäfer 1996)



Obr. XXX: Výroba soukenické štětky na vyobrazení z roku 1545 (podle Schäfer – Schäfer 1996)



Obr. XXXI: Vyobrazení Blahoslavené Anežky Opatrovnice na oltáři velmistra Puchnera z roku 1482, na němž je dobře patrné textilní ložní vybavení, Národní galerie v Praze (podle Kybalová 1980)



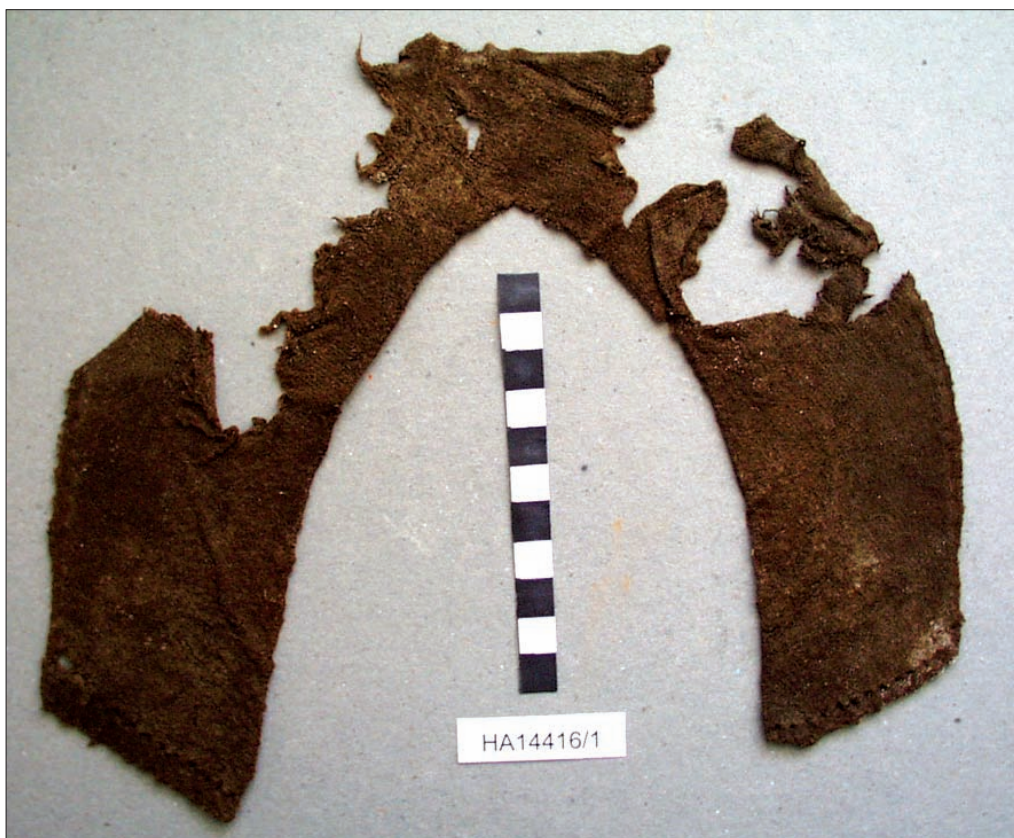
Obr. XXXII: Plzeň, náměstí Republiky 33, čp. 232. Textilní fragment HA 14412/3. Foto: J. Orna



Obr. XXXIII: Plzeň, náměstí Republiky 33, čp. 232. Textilní fragment HA 14415. Foto: J. Orna



Obr. XXXIV: Plzeň, Perlová ulice 1, čp. 83. Textilní fragment HA 14414. Foto: J. Orna



Obr. XXXV: Plzeň, Perlová ulice 1, čp. 83. Textilní fragment HA 14416/1. Foto: J. Orna



Obr. XXXVI: Plzeň, Perlová ulice 1, čp. 83. Textilní fragment HA 14419. Foto: J. Orna



Obr. XXXVII: Praha 1 – Staré Město, Celetná ulice čp. 553/I. Textilní fragment 91014 F. Foto: H. Březinová



Obr. XXXVIII: Praha 1 – Staré Město, Celetná ulice čp. 553/I. Textilní fragment 91014 G. Foto: H. Březinová



Obr. XXXIX: Praha 1 – Nové Město, Národní třída 37/II. Textilní fragment 753 C. Foto: K. Kozák