

Limburský, Petr

Pohřebiště zvoncovitých pohárů ve Vlíněvsi, okr. Mělník

In: Limburský, Petr. *Pohřebiště kultury se zvoncovitými poháry ve Vlíněvsi : k problematice a chronologii konce eneolitu a počátku doby bronzové*. Klápště, Jan (editor); Měřínský, Zdeněk (editor). Praha: Univerzita Karlova v Praze, Filozofická fakulta, 2012, pp. 9-53

ISBN 9788073083922

Stable URL (handle): <https://hdl.handle.net/11222.digilib/129723>

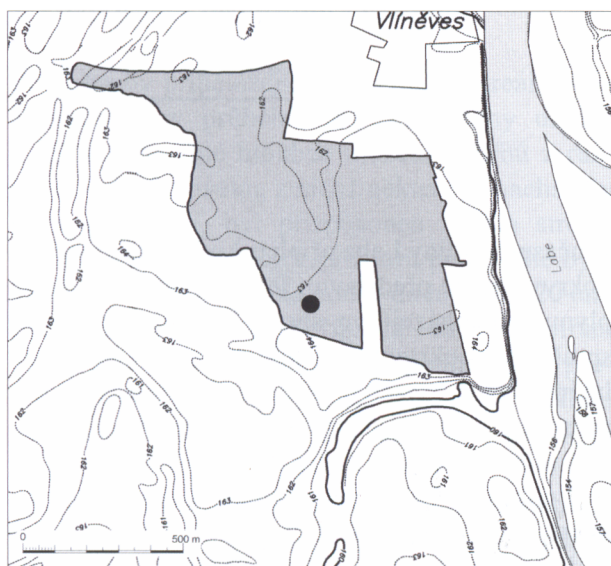
Access Date: 16. 02. 2024

Version: 20220831

Terms of use: Digital Library of the Faculty of Arts, Masaryk University provides access to digitized documents strictly for personal use, unless otherwise specified.

1. POHŘEBIŠTĚ KULTURY ZVONCOVITÝCH POHÁRŮ VE VLÍNĚVSI, OKR. MĚLNÍK

V letech 2005 a 2006 bylo na lokalitě ve Vlíněvsi nedaleko Mělníka odkryto dosud největší pohřebiště kultury se zvoncovitými poháry v Čechách. Plošný výzkum vedle pohřebiště zdokumentoval i rozsáhlou část přiléhající krajiny. Lze tak předpokládat, že v průběhu výzkumu došlo k odkryvu a zachycení téměř všech pohřebních aktivit kultury se zvoncovitými poháry (KZP), které bylo možné s ohledem na použitou metodu výzkumu identifikovat. Zpracování nálezů této kultury umožňuje souhrnný vhled do výzkumem zjištěných stop osídlení KZP na této lokalitě. Je třeba podotknout, že v průběhu vyhodnocení výsledků archeologického výzkumu byly rozpoznány i dva samostatné sídlištní objekty, jež bylo možné připsat této kultuře, a dále byly rovněž nalezeny intruze keramiky této kultury v 19 zahloubených objektech z jiných období. Objekty s těmito nálezy byly rozprostřeny na poměrně rozsáhlé ploše a jsou předmětem samostatného zpracování (*Limburský* v tisku).



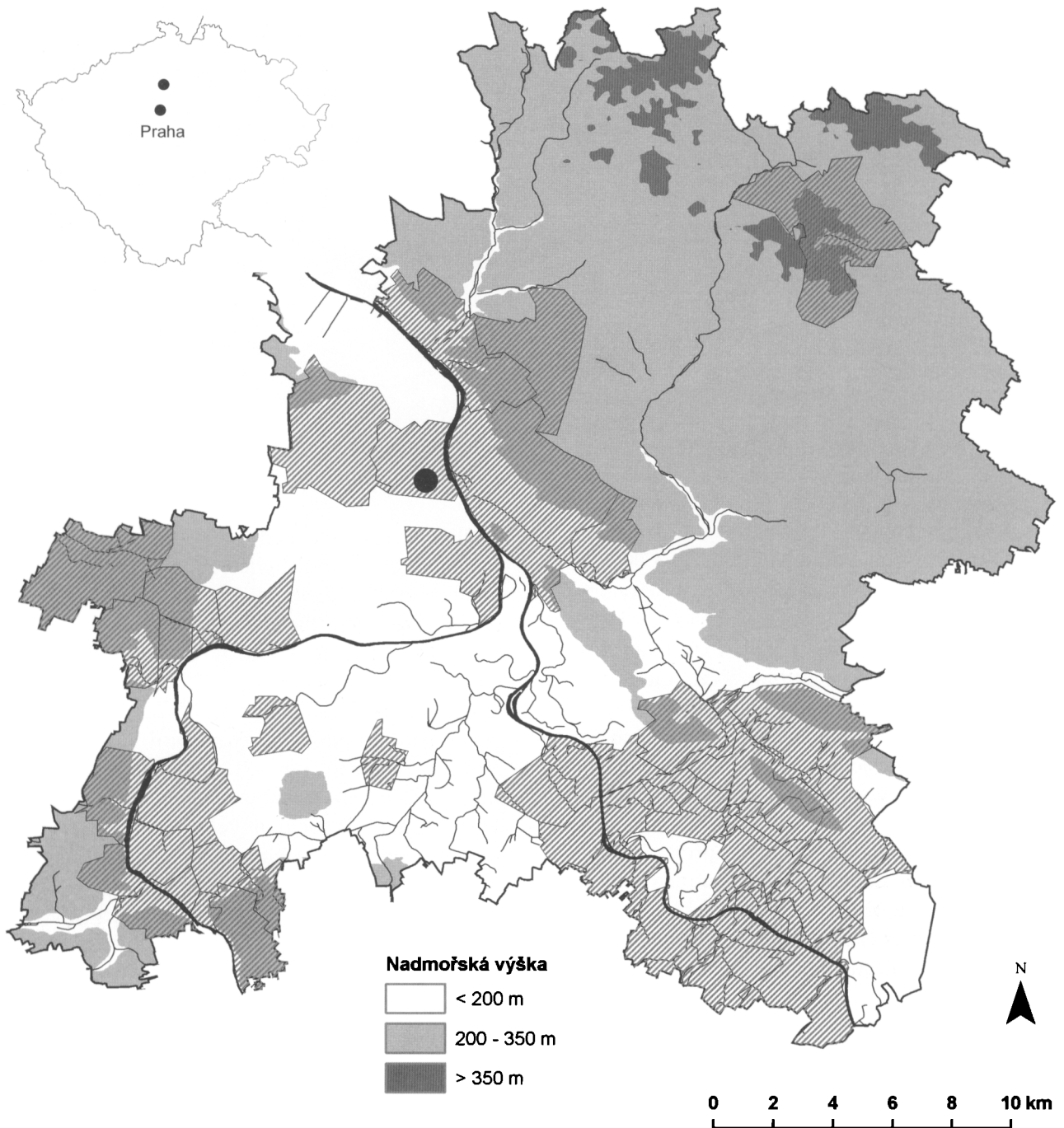
Obr. 1: Vlíněves. Rozsah zkoumané plochy s umístěním pohřebiště KZP.

1.1 Okolnosti výzkumu, umístění lokality a přírodní podmínky

Výzkum v pískovně nedaleko obce Vlíněves, okr. Mělník, který probíhal v letech 1999–2008, odkryl v letech 2005 a 2006 pohřebiště kultury se zvoncovitými poháry. Pískovna se nachází na levém břehu Labe necelé 3 km po proudu od soutoku Labe s Vltavou (*obr. 1; 3*). Těžba probíhala na ploše několika desítek hektarů. Na přibližně 30 ha bylo zjištěno a plošně zdokumentováno intenzivní pravěké osídlení (*obr. 2*). Výzkum navázal na starší zjištění, především ze 40. let, kdy na lokalitě proběhlo několik záchranných výzkumů v menších soukromých pískovnách v okolí (Srpkova a Pšeničkova pískovna) (souhrnně *Sklenář 1998*). Intenzitu osídlení tohoto místa potvrdila v roce 1988 stavba vodovodu, která svým liniovým vkopem narušila více než 150 objektů (*Salač 1998*). Do současné doby bylo v areálu zjištěno různě intenzivní osídlení trvajících s přestávkami a prostorovými posuny



Obr. 2: Vlíněves. Letecký pohled na zkoumanou lokalitu (červen 2006) (Foto M. Gojda).



Obr. 3: Okres Mělník s umístěním lokality. Šrafované vyznačeny katastry s nálezy KZP (podle Sklenář 1982; 1994) (kresba Č. Číšecký).

od starého eneolitu až po dobu stěhování národů. Nejvýrazněji jsou zastoupeny nálezy z období starší doby bronzové a konce doby halštatské až počátku doby laténské. Z konce eneolitu byly na lokalitě rozpoznány pohřebiště datované do období kultur se šňůrovou keramikou (minimálně 75 hrobů rozptýlených po celé ploše výzkumu) a se zvoncovitými poháry (celkem 34 hrobů).

Lokalita se nachází v ploché krajině na nejvyšším štěrkopískovém stupni, jehož vznik lze klást do posledního würmského stadiálu. Tato terasa v místě pohřebiště převyšuje nadmořskou výšku

současné hladiny Labe přibližně o 7 metrů. Svrchní pokryv stupně představují jemné váté písky, které plynule přecházejí ve spraš. V holocénu se na sprašovém pokryvu vyvinula černozem. Od doby laténské lze již jasně prokázat její silnou degradaci zčásti způsobenou aktivitami spojenými s osídlením místa (Žebera – Ložek 1953, 29–30).

Pohřebiště KZP se nacházelo na sice nízké, nicméně v rovinném terénu patrné, terénní vlně ve vzdálenosti přibližně 750 m od současného, částečně regulovaného toku Labe. Na základě nepřímých dokladů lze předpokládat, že se v pravěku

nacházela v bezprostřední blízkosti lokality spojnice s protějším břehem řeky (blíže *Limburský* v tisku).

V nejbližším okolí lokality nacházíme nejúrodnější typy půd Polabí. Přirozené zdroje potravy poskytovaly ekosystémy založené na těchto půdách a dále pak na vodním prostředí a okolí řeky. V okolí lokality lze usuzovat spíše na otevřený ráz krajiny s doloženým výskytem rostlinných společenstev především stepního charakteru (*Limburský 2010; Bieniek – Pokorný 2005; Dobeš et al. 2011, 37*). Souvislejší lesní porosty lze předpokládat až ve vzdálenosti několika kilometrů. Geobotanická rekonstrukční mapa (*M-33-XV Praha, vyd. 1969*) předpokládá luhy a olšiny, v systému map potenciální přirozené vegetace se dané území nalézá na rozhraní topolové doubravy, třípatrového porostu s dominantním dubem letním a topolem černým, a černýšové dubohabřiny, s dominujícím dubem zimním a habrem, provázenými často lípou (*Neuhäuslová et al. 1998, 71–73, 85–89* a příložená mapa).

Širší areál hospodářsky využitelného okolí byl pravděpodobně vymezen toky Vltavy a Labe, na severu a východě pak pravděpodobně vyvýšeninou, která se táhne od Mlčechvost přes Bečkovickou oboru a vrch Šibenice k Panskému lesu u vsi Horní Počáply. Tato vyvýšenina, která též představuje rozhraní mělnické kotliny a řípské tabule vytvářela severovýchodní pohledový horizont lokality. Nejvýraznější dominanty bezprostředního okolí bezesporu představovaly vrch Říp a Panský les u Horních Počápel, v jižním směru pak mělnický kopec na druhém břehu Labe.

1.2 Metodika terénního výzkumu

První hroby přináležející pohřebnímu areálu byly odkryty již v průběhu skryvky plochy určené k těžbě. Rozdílné hloubce uložení pohřbů z různých období pravěku, z nichž některé se nacházely již v podomičí, byl přizpůsoben rozsah strojového odebrání ornice. V prostoru pohřebiště byla ornice strojově odebrána pouze do hloubky 20 cm. Začištění celé plochy, případné další odebrání ornice a podomičí a sondáže do podloží poté probíhaly již bez použití techniky. V průběhu vybírání zásypů hrobů byly ponechány úzké kontrolní bloky umožňující dokumentovat vertikální stratigrafii. Na rozdíl od pohřbů z doby stěhování národů se u hrobů pocházejících z kultury zvoncovitých pohárů nepodařilo jednoznačně identifikovat narušení výplní hrobových jam na základě porušení vrstvení jejich výplní (cf. *Limburský et al. 2010*).



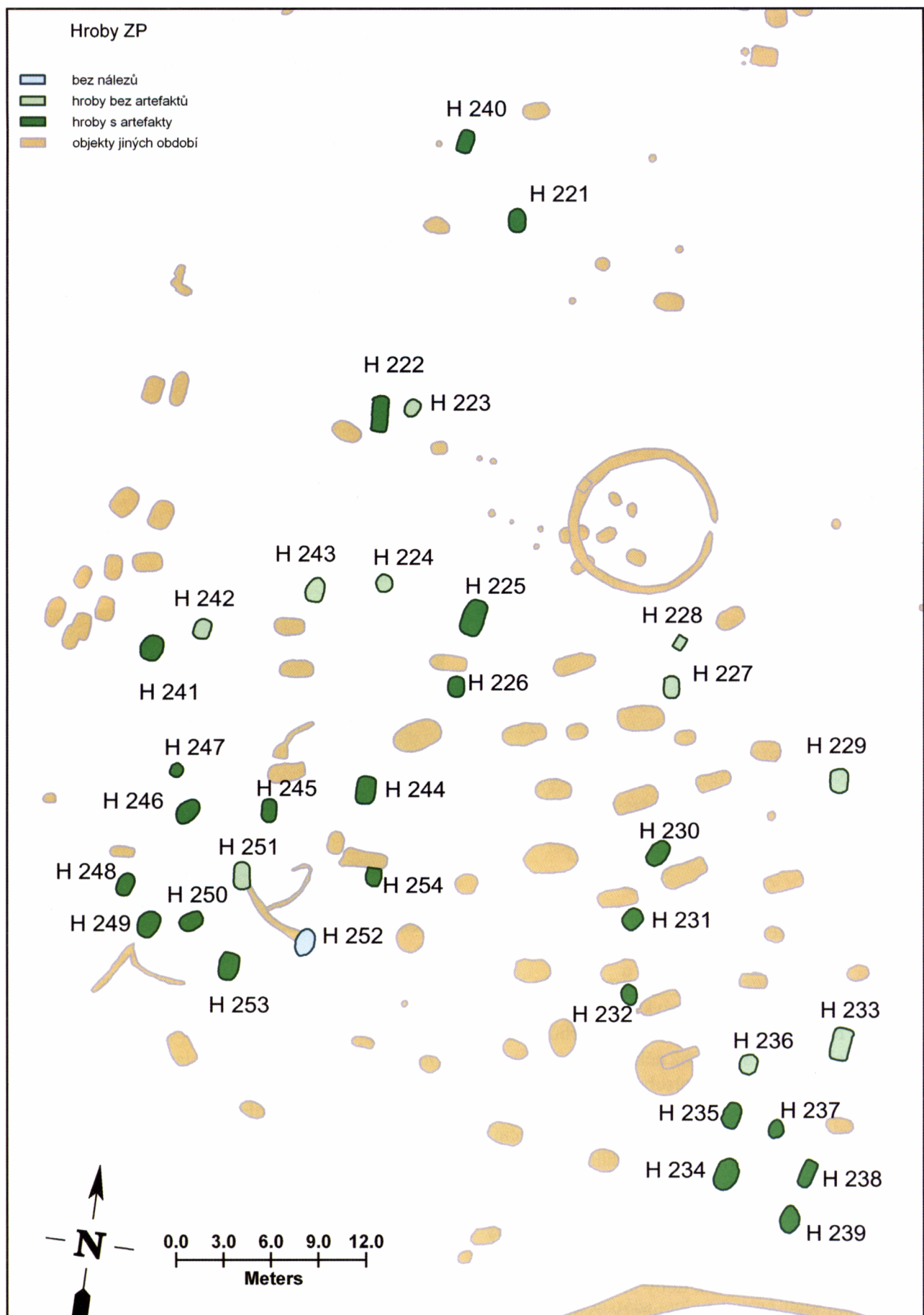
Obr. 4: Vliněves. Hrob 244, průběh dokumentace výplně hrobové jámy.



Obr. 5: Vliněves. Letecký pohled na pohřebiště v průběhu výzkumu. Výzkum hrobů KZP a doby stěhování národů. (Foto M. Gojda).

Odebírání výplní hrobových jam probíhalo plošně po vrstvách 2–5cm mocných ve všech sektorech hrobu současně. Vedle artefaktů byly sledovány především změny v barevnosti výplní, v jejich frakci nebo případné nehomogenitě (obr. 4).

Během výkopových prací byly hroby většínou dokumentovány jak ve vertikálním profilu, tak i v případě potřeby na úrovních vodorovných řezů v půdorysu. Intenzita a četnost dokumentace se měnila v závislosti na předpokládaném informačním potenciálu archeologické situace (změny ve vrstvení, obrysy schránek apod.). Zvolený typ dokumentačních technik si kladl za cíl především rozpoznání jednotlivých konstrukčních prvků,



Obr. 6: Vlíněves. Plán pohřebiště KZP s čísly hrobů.

změn v charakterech zásypů, jejich možná narušení a případné posuny inventáře v rámci celého objemu hrobové výplně.

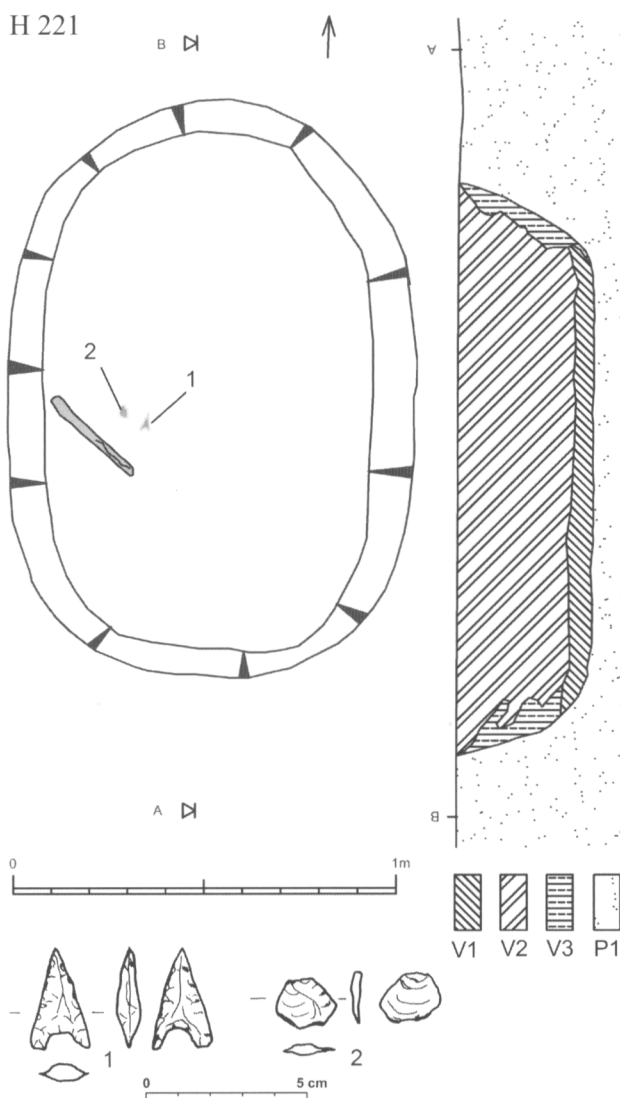
Prozkoumaná plocha byla po ukončení archeologického výzkumu zcela zdevastována a odtěžena, přičemž těžba probíhala metodou posunu stěny pískovny (*obr. 5*). I přes to, že hroby byly na povrchu skryté plochy většinou dobře čitelné, bylo možné předpokládat, že některé z nich nebyly po skrývce rozpoznány. Důkladná kontrola ploch připravených před těžbou a průběžná kontrola stěn

pískovny při odebírání šterkopísku nám dovolují s velmi vysokou mírou pravděpodobnosti tvrdit, že během výzkumu nedošlo k pomnutí a následnému nezdokumentování hrobových celků, které by zanechaly zřetelný a srovnatelný archeologický záznam. Z výše uvedených příčin je možné tvrdit, že zachycené hroby představují úplnou a prostorově uzavřenou skupinu za použité metody archeologicky doložitelných pohřbů kultury zvoncovitých pohárů v této části lokality (viz plán pohřebiště, *obr. 6*).

1.3 Popis nálezové situace

poznámka:

Pojmem archeologická evidence v následujícím textu rozumíme interpretaci nálezového kontextu bez zahrnutí výsledků přírodovědných a dalších analýz. Například stanovení pohlaví pohřbeného jedince na základě orientace pohřbu – tj. archeologickou evidencí – se může odlišovat od výsledků stanovení pohlaví na základě antropogického vyhodnocení – tj. přírodovědné analýzy.

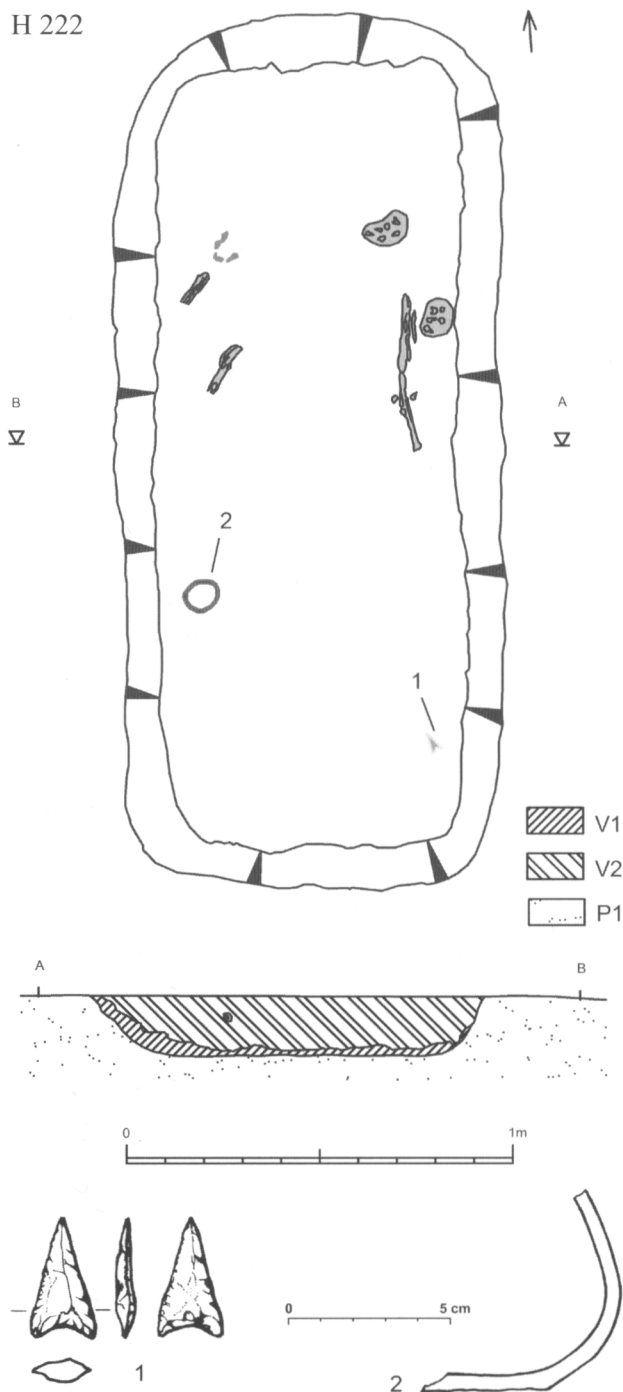


Obr. 7: Vlíněves. Hrob 221, popisy výplní uvedeny v textu.

Hrob 221

Popis:

Pohřeb byl uložen do oválné jámy s rovným dnem, orientované ve směru S–J. Výzkum zachytil zbytky humeru s kostní hmotou ve vysokém stupni porušení, který nebylo možné vyzvednout k dalšímu zpracování. Kost ležela při západním okraji hrobové jámy. V blízkosti rekonstruované polohy kostry byly ve výplni nade dnem nalezeny pazourkový úštěp a šipka. Polohu kostry nelze přesně rekonstruovat. Dle uložení humeru lze usuzovat, že po inhumaci došlo k sekundární manipulaci se skeletem. Dle výskytu šipky lze archeologickou evidencí stanovit pohlaví pohřbeného jedince jako mužské. Max. rozměry hrobové jámy (d/š/h): 1.5/1.07/0.35 m; (obr. 7)



Obr. 8: Vlíněves. Hrob 222, popisy výplní uvedeny v textu.

Popis vrstev:

V1: tmavě hnědá, hlinitá, středně ulehlá, kompaktní; V2: hnědá, hlinitá, kompaktní; V3: hnědá, hlinito-písčité s příměsí hrubého písku, kompaktní; P1: hlinito-písčité podloží

Nálezy:

1: Pazourkový hrot s křídélky a vkleslou bází. Silicit glacienních sedimentů. Rozměry (d/š/tl.): 2.9/1.9/0.8 cm (obr. 7:1)

2: Pazourkový úštěp bez sekundární úpravy. Silicit glacienních sedimentů. Rozměry (d/š/tl.): 1.6/1.9/0.3 cm (obr. 7:2)

Hrob 222

Popis:

Pohřeb byl uložen do hrobové jámy obdélného půdorysu, mělce vanovitě zahloubené do podloží, s rovným dnem. Ve výplni při dně byly nalezeny části horních končetin s kostmi ve vysokém stupni narušení. Lidské zuby objevené v severní části hrobové jámy naznačují S-J orientaci pohřbu. Při jihovýchodním rohu při dně hrobové jámy byla objevena silicitová šipka, u západního okraje zloemek keramické nádoby. Dle charakteru zlomků keramiky lze usuzovat na případné postinhumační zásahy do hrobové jámy. Archeologicky lze pohřeb vyhodnotit na základě orientace skeletu a přítomnosti šipky jako pohřeb muže. Max. rozměry hrobové jámy (d/š/h): 2.27/0.98/0.15 m; (obr. 8)

Popis vrstev:

V1: tmavě hnědo-černá, hlinitá, kompaktní; V2: světle hnědá, hlinitá, kompaktní; P1: hlinito-písčité podloží

Nálezy:

1: Pazourkový hrot s vkleslou bází. Silicit glacigenních sedimentů. Rozměry (d/š/tl.): 3.8/2.1/0.7 cm (obr. 8:1)

2: Spodní část menší nádoby s kulovitým tělem, pravděpodobně džbánku. Povrch hladký, hnědé barvy s tmavšími skvrnami. Rozměry (pd/pv/po/v): 5.6/10/neměř./neměř. cm (obr. 8:2; tab. 2:6)



Obr. 10: Vlíněves. Hrob 223, foto objektu během výzkumu.

Hrob 223

Popis:

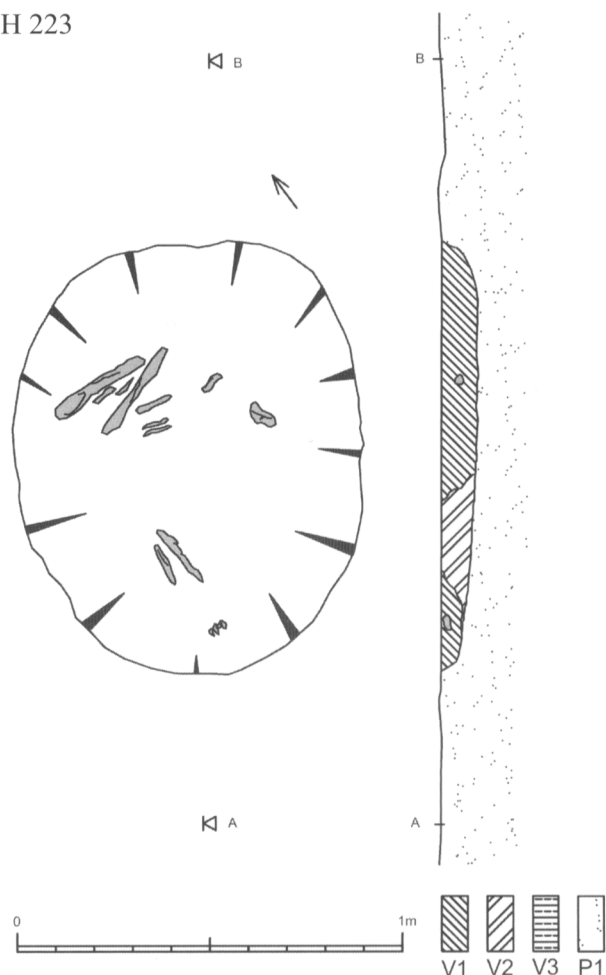
Pohřeb byl uložen do mělké hrobové jámy, přibližně kruhového půdorysu, jež byla čoučkovitě zahloubena do podloží. Výplň obsahovala zlomky lidských kostí v různém stavu dochování. Poloha dlouhých kostí dolních končetin a zubů naznačuje, že pohřbený jedinec ležel na pravém boku, s hlavou obrácenou k JZ. Archeologicky lze na základě orientace pohřbu určit pohlaví pohřbeného jedince jako ženské. Max. rozměry hrobové jámy (d/š/h): 1.12/0.9/0.1 m; (obr. 9; 10)

Popis vrstev:

V1: tmavě okrově hnědá, s lehkou příměsí písku, kompaktní; V2: světle okrově hnědá, hlinito-písčítá, kompaktní; P1: hlinito-písčité podloží

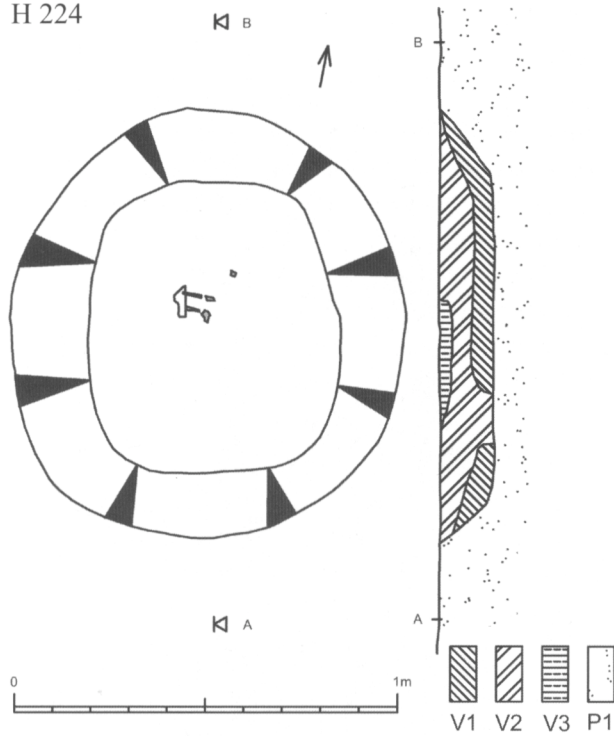
Nálezy: sine

H 223



Obr. 9: Vlíněves. Hrob 223, popisy výplní uvedeny v textu.

H 224



Hrob 224

Popis:

Pohřeb byl uložen do hrobové jámy přibližně kruhového půdorysu s rovným dnem, která byla mělce zahloubena do podloží. Přibližně uprostřed hrobové jámy blízko dna se nacházelo několik drobných, téměř rozpadlých fragmentů kostí a několika zubů. Pohlaví pohřbeného jedince nebylo možné archeologicky určit. Max. rozměry hrobové jámy (d/š/h): 1.1/0/0.15 m; (obr. 11)

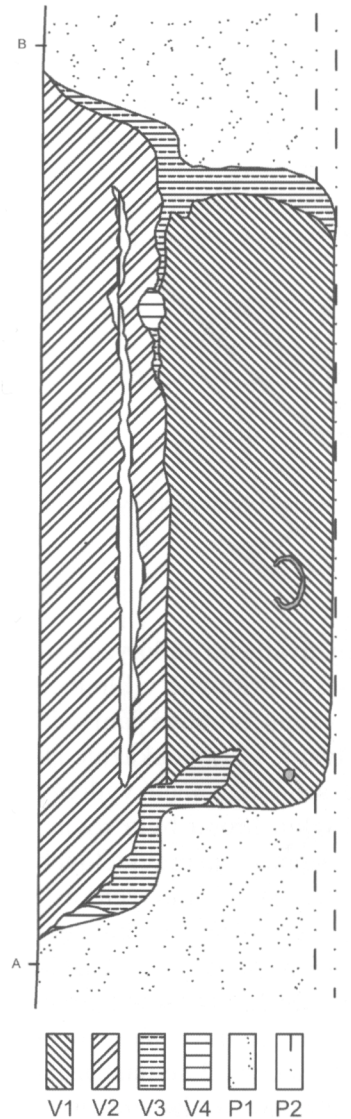
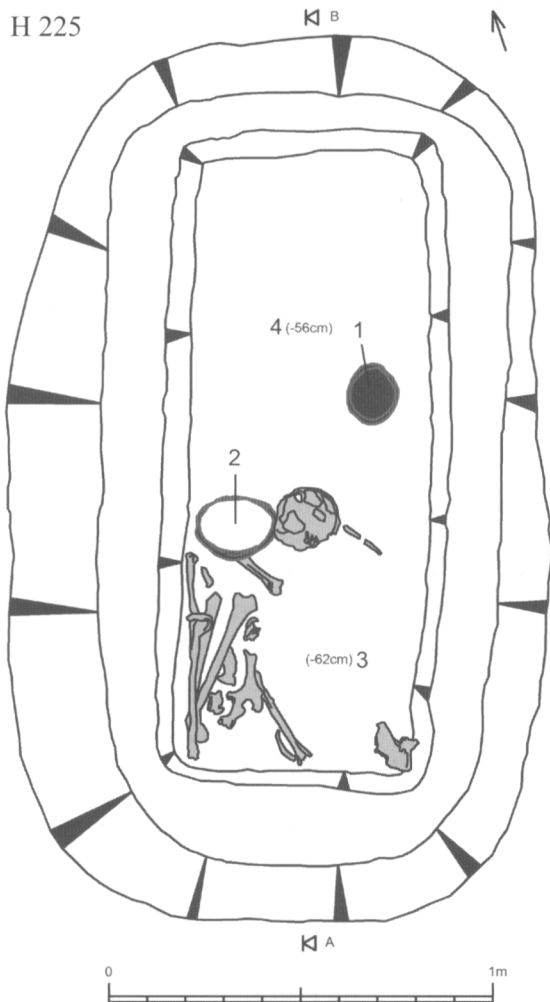
Popis vrstev:

V1: černo-hnědá, hlinitá, ulehlá; V2: okrově hnědá, hlinitá s menšími písčítými ččkami, ulehlá; V3: černo-hnědá, hlinitá, ulehlá; P1: hlinito-písčité podloží

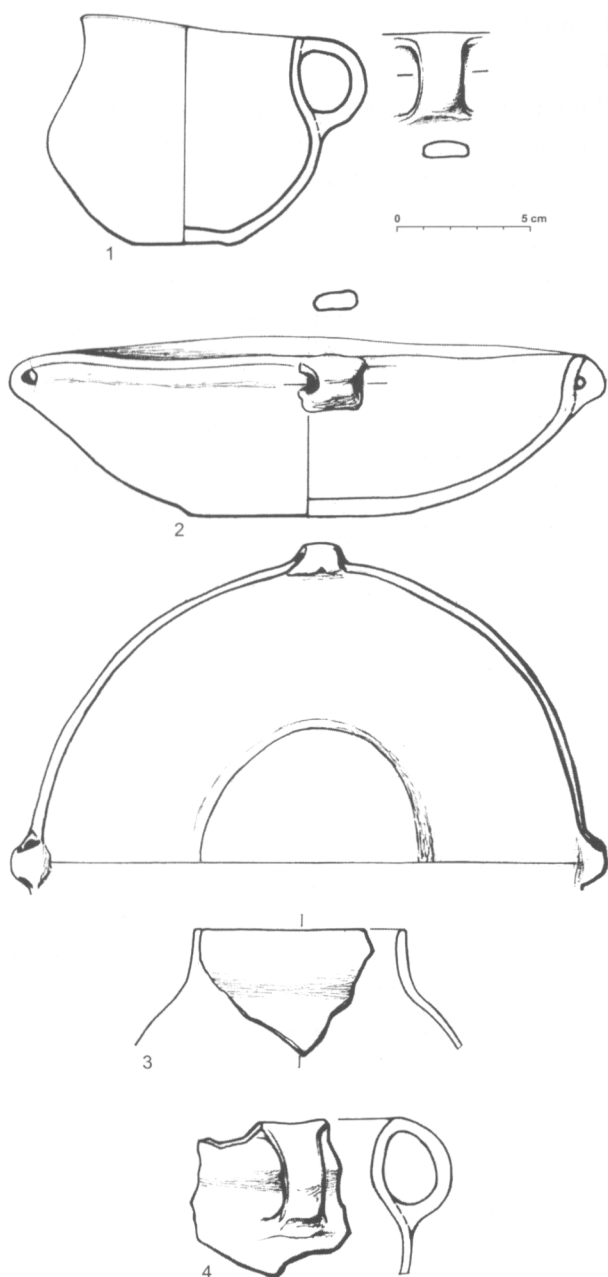
Nálezy: sine

Obr. 11: Vlíněves. Hrob 224, popisy výplní uvedeny v textu.

H 225



Obr. 12a: Vlíněves. Hrob 225, popisy výplní uvedeny v textu.



Obr. 12b: Vlíněves. Hrob 225, popisy výplní uvedeny v textu.

Hrob 225

Popis:

Pohřeb byl uložen do jámy oválného půdorysu orientované ve směru SSV-JJZ. Přibližně v hloubce 30 cm je patrné zúžení vkopu hrobové jámy do pravidelného obdélného tvaru, které poukazuje na přítomnost nedochované schránky nebo výdřevy z organického materiálu. Dno hrobu bylo rovné. Části skeletu byly rozmístěné v nepravidelných hloubkách v rozmezí 60-80cm, shluk dlouhých kostí s dalšími zbytky skeletu se neanatomicky koncentroval v JZ rohu hrobové jámy, lebka se nacházela severně od tohoto shluku přibližně ve středu jámy. Při východním okraji u dna hrobové jámy byla šikmo umístěna nádoba 1, nádoba 2 se nacházela ve výplni a byla šikmo uložená nad kostmi ruky.



Obr. 13: Vlíněves. Hrob 225, foto objektu během výzkumu.

Při vybírání výplně hrobu byly v různých hloubkách nalezeny zlomky ještě dvou dalších nádob 3 a 4. Archeologicky lze na základě orientace skeletu v hrobové jámě považovat pohlaví pohřbeného jedince za mužské. Max. rozměry hrobové jámy (d/š/h): 2.3/1.4/0.75 m; (obr. 12a, b; 13)

Popis vrstev:

V1: tmavě okrově hnědá, s lehkou příměsí písku, kompaktní; V2: žluto-hnědá, hlinitá, ulehlá; V3: světlá žluto-hnědá, hlinito-písčítá, kompaktní; V4: světle hnědá, sypká (patrně nora po drobném hlodavci); P1: hlinito-písčíté podloží; P2: šterkové podloží

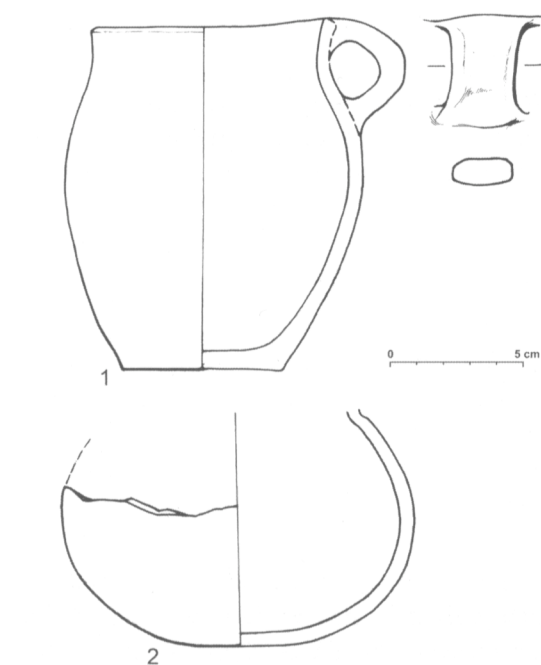
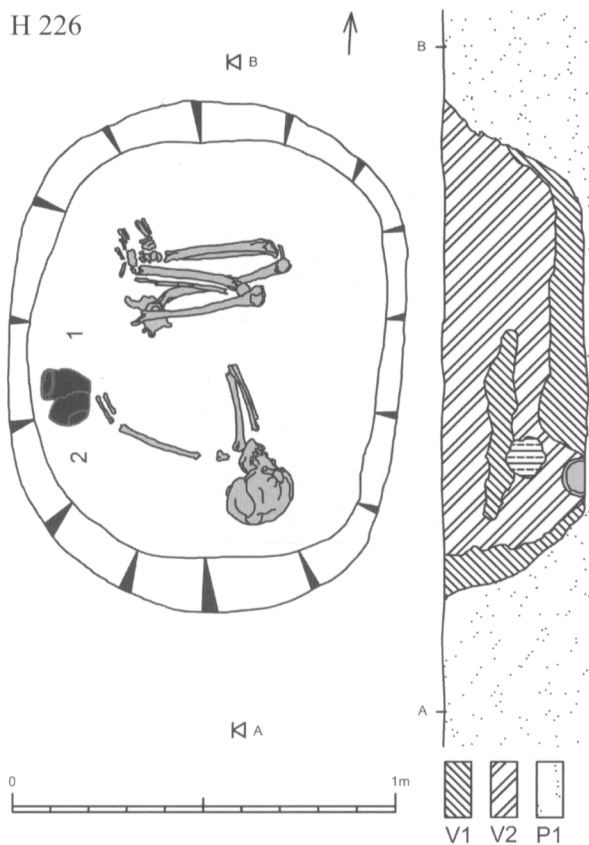
Nálezy:

1: Džbánek s oblou profilací těla s mírně převýšeným okrajem proti kořenu ucha. Povrch jemný, hlazený světlešedé barvy se světlými skvrnami. Rozměry (pd/pv/po/v): 4.4/10.1/8/9 cm (obr. 12:1; tab. 1:8)

2: Mělká kónická mísa s lehce odsazeným, rovným a vně vyhlým okrajem a čtyřmi symetricky rozmístěnými oušky při okraji. Povrch lesklý, hlazený, barva světle hnědá s šedými skvrnami. Rozměry (pd/pv/po/v): 8.2/-/20.8/6.8 cm (obr. 12:2; tab. 2:11)

3: Zlomek hrdla a okraje menšího džbánu. Povrch jemný, hlazený, barva světlešedá. Rozměry (pd/pv/po/v): neměř./4.2/neměř./neměř. cm (obr. 12:3)

4: Zlomek hrdla a těla menšího džbánu s uchem. Povrch jemný, hlazený, barva světle hnědá s tmavšími skvrnami. Rozměry (pd/pv/po/v): neměř./neměř./neměř./neměř. cm (obr. 12:4)



Obr. 14: Vlíněves. Hrob 226, popisy výplní uvedeny v textu.

Hrob 226

Popis:

Pohřeb uložen do jámy lehce oválného půdorysu s delší osou ve směru S-J, dno vanovitě zahluobené do podloží. Sled vrstev výplně vykazuje výrazné rozhraní, které je rovnoběžné s plochým dnem a které může poukazovat na přítomnost organické schránky pro uložení těla. Pohřbený jedinec byl uložen ve skrčené poloze na pravém boku s hlavou k jihu, za zády přibližně ve výšce 10 cm nad dnem hrobu byly umístěny nádoby 1 a 2, obě otočené a ležící na boku těl. Archeologicky lze pohlaví na základě orientace a polohy pohřbeného jedince určit jako ženské. Max. rozměry hrobové jámy (d/š/h): 1.33/1.03/0.38 m (obr. 14)

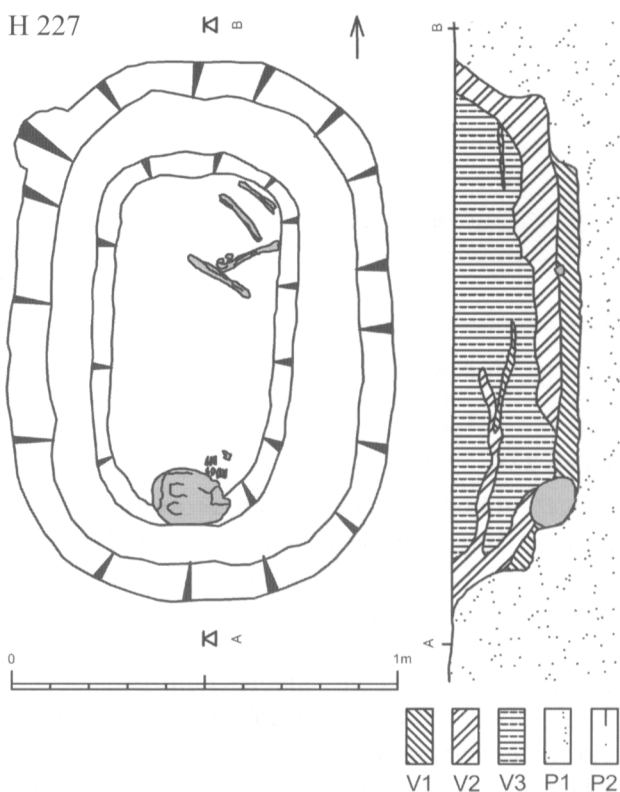
Popis vrstev:

V1: hnědá, hlinitá, kompaktní; V2: okrově hnědá, hlinitá s menšími písčítými ččkami, ulehlá; P1: hlinitopísčité podloží

Nálezy:

1: Menší džbán/konvice s vně lehce vyhlým okrajem a oblou profilací těla. Povrch hrubě hlazený, barva světlá okrově hnědá. Rozměry (pd/pv/po/v): 6/11.4/9/13.2 cm (obr. 14:1; tab. 2:2)

2: Větší zlomek spodní části pravděpodobně džbánu s lehce zvýrazněným hrdlem a kulovitým tělem. Povrch matný, jemně hlazený, šedohnědé barvy se světlými skvrnami. Rozměry (pd/pv/po/v): 5.4/13.4/neměř./neměř. cm (obr. 14:2; tab. 2:7)



Obr. 15: Vlíněves. Hrob 227, popisy výplní uvedeny v textu.

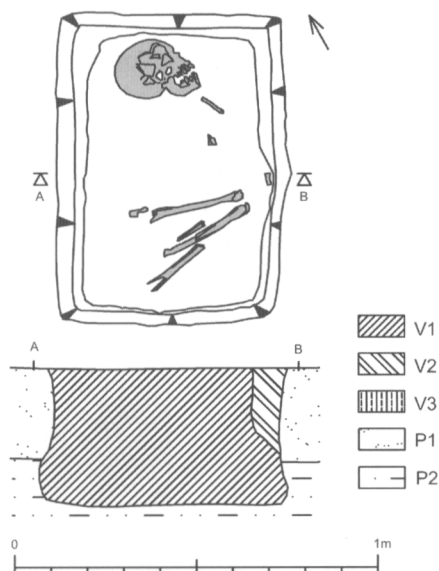
Hrob 227

Popis: Pohřeb uložen do oválné jámy s orientací delší osy ve směru S-J. Přibližně v hloubce 25cm pod povrchem byly stěny hrobu schodovitě zúžené do oválné jámy menších rozměrů s rovným dnem. Z uvedeného zúžení a uložení vrstev výplně lze usuzovat na existenci organické schránky, ve které byl pohřeb uložen. Na dně hrobové jámy byly nalezeny velmi špatně dochované zlomky lidského skeletu, který patrně byl, podle polohy dolních končetin, uložen ve skrčené poloze na pravém boku s orientací hlavou k jihu. Archeologicky lze na základě polohy jedince usuzovat na ženské pohlaví pohřbeného. Max. rozměry hrobové jámy (d/š/h): 1/1.42/0.33 m (obr. 15)

Popis vrstev: V1: tmavě hnědá, hlinitá, středně ulehlá, kompaktní; V2: žluto-hnědá, hlinitá s příměsí písku, kompaktní; V3: hnědá, hlinitá, kompaktní; P1: hlinitopísčité podloží; P2: šterkové podloží

Nálezy: sine

H 228



Obr. 16: Vlíněves. Hrob 228, popisy výplní uvedeny v textu.

Hrob 228

Popis: Pohřeb byl uložen do prostorově velmi sevřené jámy, která se na povrchu výrazně barevně odlišovala od okolního podloží. Hrobová jáma byla téměř geometricky pravidelného obdélného půdorysu, stěny byly kolmé a dno rovné. Pohřbený jedinec byl uložen ve skrčené poloze na levém boku, hlavou k SSV. Na základě archeologické evidence lze stanovit pohlaví pohřbeného jedince jako mužské. Max. rozměry hrobové jámy (d/š/h): 0.85/0.63/0.38 m (obr. 16; 17)

Popis vrstev: V1: tmavě hnědo-černá, hlinitá, kompaktní; V2: světle okrovo-hnědá, hlinito-písčítá, kompaktní; P1: hlinitopísčité podloží; P2: šterkové podloží

Nálezy: sine



Obr. 17: Vlíněves. Hrob 228, foto objektu během výzkumu.

Hrob 229

Popis:

Pohřeb byl uložen do prostorné oválné jámy s orientací delší osy ve směru S-J, dno rovné. Na dně hrobu byly nalezeny části skeletu s uložením ve skrčené poloze, hlavou k jihu. Dle archeologické evidence lze pohlaví pohřbeného jedince považovat za ženské. Max. rozměry hrobové jámy (d/š/h): 1.53/1.15/0.58m (obr. 18)

Popis vrstev:

V1: tmavě hnědo-okrová, ulehlá, kompaktní; V2: okrově hnědá, hlinitá s menšími písčítými čookami, ulehlá; V3: světle hnědo-okrová, ulehlá kompaktní; P1: hlinitopísčité podloží; P2: šterkové podloží

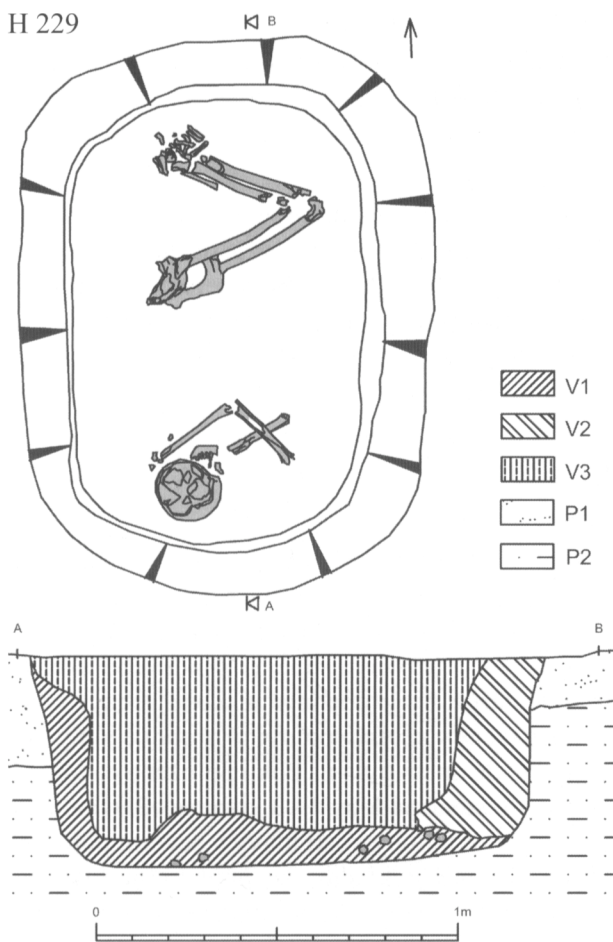
Nálezy: sine

Hrob 230

Popis:

Hrobová jáma byla nepravidelně oválného tvaru s delší osou ve směru SV-JZ. Pozůstatky lidského skeletu nedochovány. Zlomky nádoby 1 byly nalezeny nade dnem přibližně v polovině délky hro-

H 229



Obr. 18: Vlněves. Hrob 229, popisy výplní uvedeny v textu.

bové jámy blíže k západnímu okraji. Ve výplni jámy v SV polovině, přibližně 12cm nad dnem, byla šikmo uložena mísa 3, uvnitř které byla umístěna nádoba 2. Na základě archeologické evidence nelze stanovit pohlaví pohřbeného jedince. Max. rozměry hrobové jámy (d/š/h): 1.75/1.22/0.18 m (obr. 19)

Popis vrstev: V1: hnědá, hlinitá, kompaktní; V2: hnědá, hlinitá, kompaktní; P1: hlinitopísčité podloží

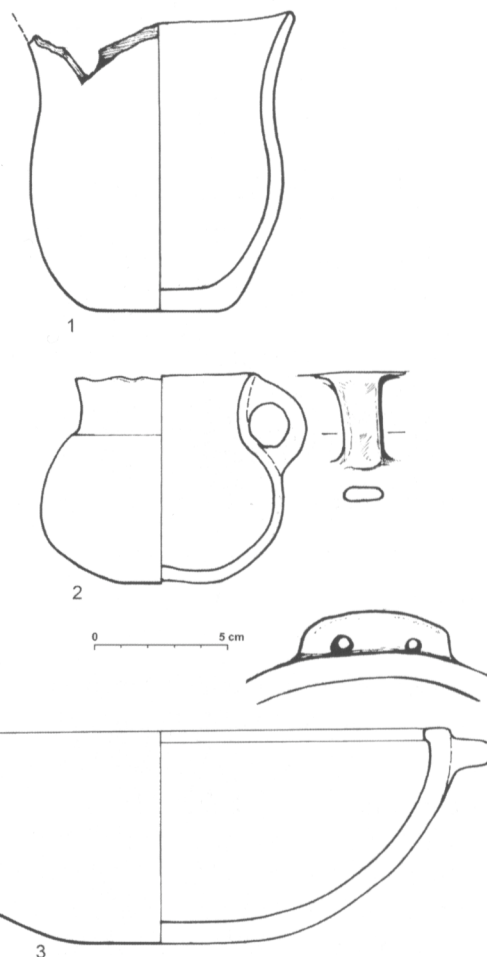
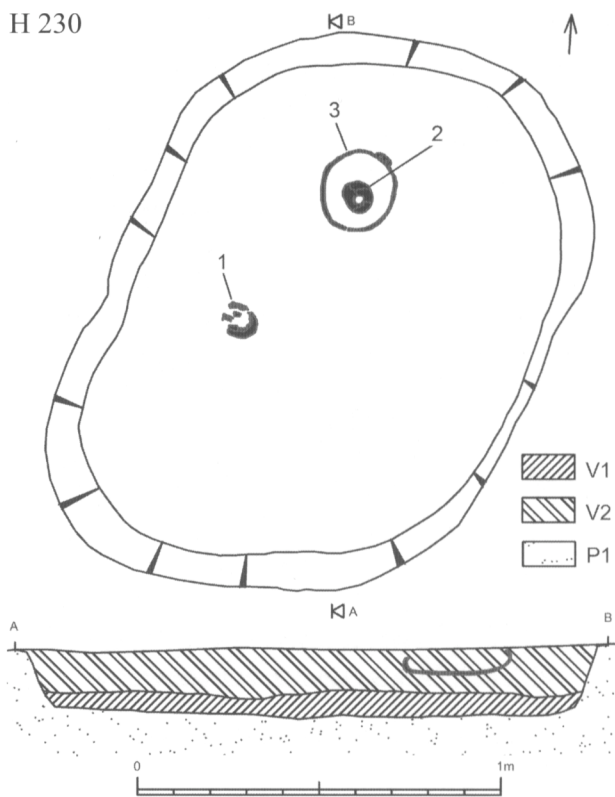
Nálezy:

1: Menší nezdobený pohár. Povrch matný, hlazený okrově hnědé barvy. Rozměry (pd/pv/po/v): 2.8/9.6/10.2/11.4 cm (obr. 19:1; tab. 1:4)

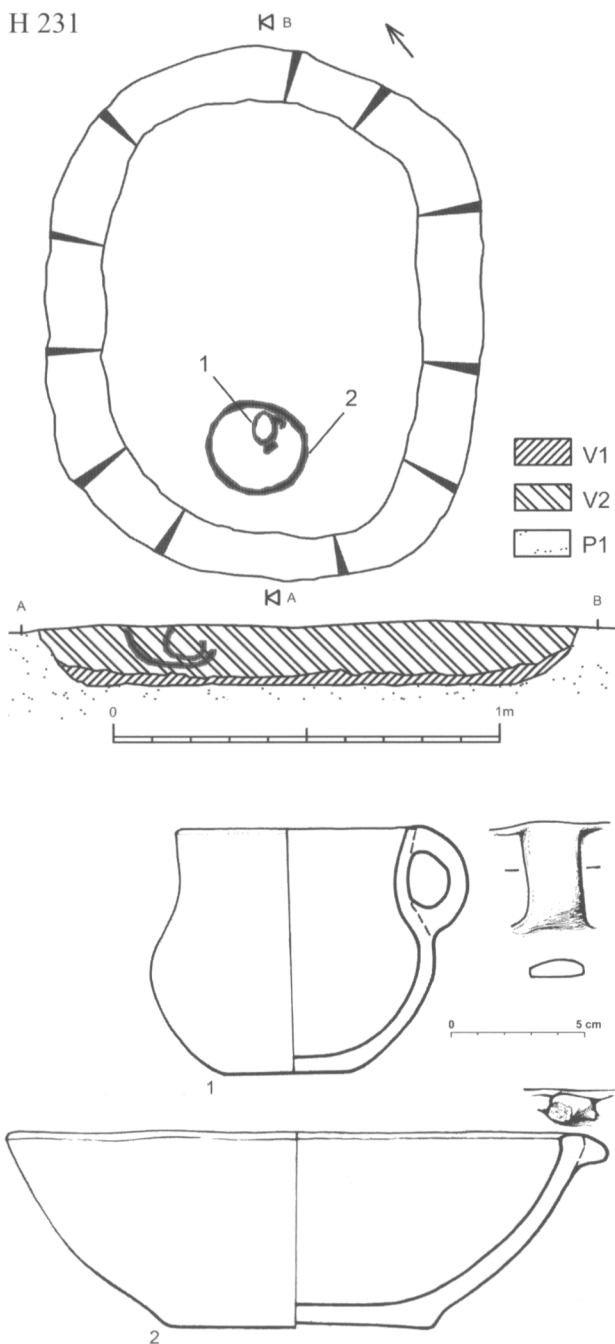
2: Džbánek s lehce odsazeným hrdlem a kulovitým tělem. Povrch matný, jemně hlazený, korodovaný, barva světle hnědo okrová s tmavými skvrnami. Rozměry (pd/pv/po/v): 4.1/9.2/6.4/8 cm (obr. 19:2; tab. 1:14)

3: Hlubší mísa s dovnitř rozšířeným, nezdobeným okrajem a kulovitým tělem. Pod okrajem jazykovitý výčnělek s dvěma provrty. Povrch matný, jemně hlazený, barva světle hnědá. Rozměry (pd/pv/po/v): 7.7/-/22/4.1 cm (obr. 19:3; tab. 2:16)

H 230



Obr. 19: Vlněves. Hrob 230, popisy výplní uvedeny v textu.



Obr. 20: Vliněves. Hrob 231, popisy výplní uvedeny v textu.

Hrob 231

Popis:

Hrobová jáma nepravidelně oválného tvaru s delší osou ve směru SV-JZ. Pozůstatky lidského skeletu se nedochovaly. Ve výplni JZ poloviny hrobové jámy, přibližně 10cm nad dnem, byla šikmo uložena mísa 2, do níž byla vložena nádoba 1. Nelze stanovit pohlaví pohřbeného jedince na základě archeologické evidence. Max. rozměry hrobové jámy (d/š/h): 1.37/1.13/0.17 m (obr. 20)

Popis vrstev:

V1: černo-hnědá, hlinitá, ulehlá; V2: světle hnědá, hlinitá, kompaktní; P1: hlinito-písčité podloží.

Nálezy:

1: Širší džbánek s oble profilovaným tělem a rovným okrajem. Povrch matný, hlazený, světle hnědé barvy. Rozměry (pd/pv/po/v): 4.8/10.7/9/9.3 cm (obr. 20:1; tab. 1:12)

2: Hlubší mísa s kónickým tělem, seřízlým, mírně dovnitř rozšířeným okrajem s částečně odlomeným jazykovitým výběžkem. Povrch jemný, hlazený, silně korodovaný, barva světle hnědo-šedá. Rozměry (pd/pv/po/v): 10.1/-/21.9/7.4 cm (obr. 20:2; tab. 2:17)

Hrob 232

Popis:

Pohřeb uložen do jámy lehce oválného půdorysu, s delší osou ve směru S-J. Přibližně v hloubce 30cm stěny hrobové jámy plynule přecházejí do oválné vnitřní jámy s rovným dnem. Z lidského skeletu fragmentárně byly dochované kosti lebky, které se nacházely v severní polovině hrobové jámy. Ve výplni nade dnem byla na boku položena nádoba 1, šikmo umístěné nádoby 4 a 3; džbánek 2 byl vložen do mísy 4. Z polohy kostí hlavy v severní polovině hrobu lze předpokládat, že pohlaví pohřbeného jedince bylo mužské. Max. rozměry hrobové jámy (d/š/h): 1.32/0.97/0.43 m (obr. 21)

Popis vrstev:

V1: tmavě hnědo-černá, hlinitá, kompaktní; V2: hnědá, hlinito-písčitá, kompaktní; P1: hlinito-písčité podloží

Nálezy:

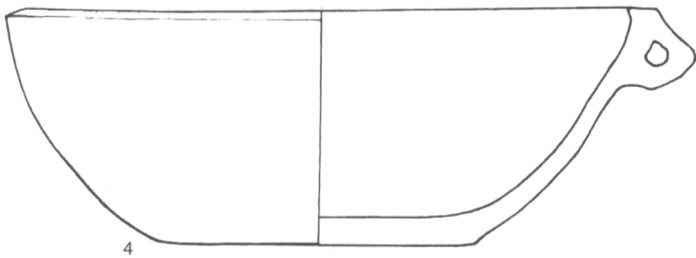
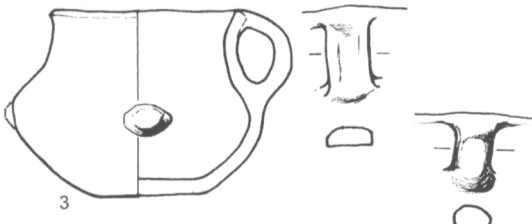
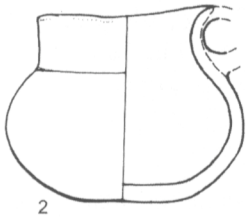
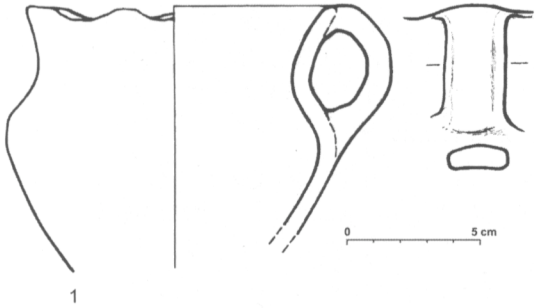
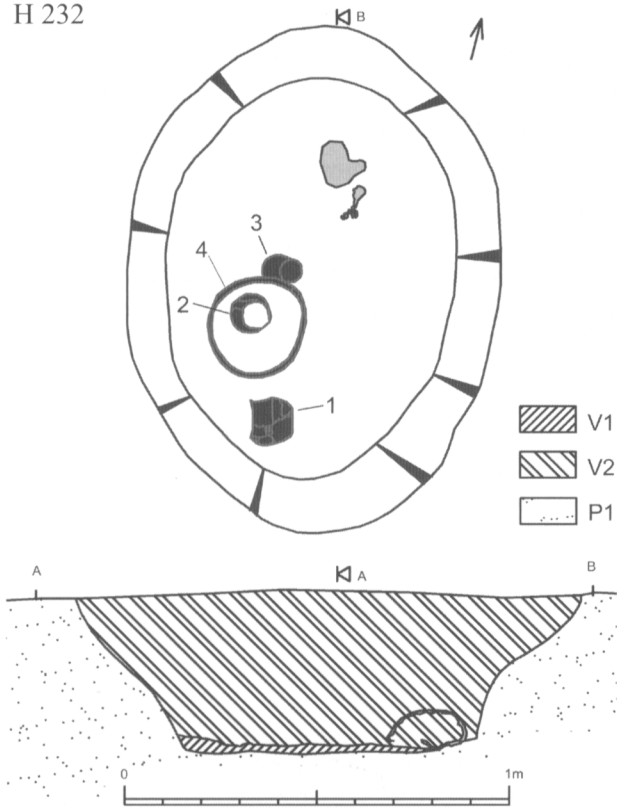
1: Menší džbán s ostře profilovaným tělem, hrdlo s okrajem výrazně vně vyhlé. Povrch matný, jemně hlazený světle okrově hnědý s tmavými skvrnami. Rozměry (pd/pv/po/v): 7.2(?)/12.5/11.4/10.8(?) cm (obr.21:1; tab. 1:5)

2: Džbánek s náznakem odsazení hrdla. Povrch matný, korodovaný, světlé okrové barvy. Rozměry (pd/pv/po/v): 3.7/9/6.6/7.3 cm (obr. 21:2; tab. 2:8)

3: Džbánek oblé profilace s rovným okrajem, na maximální výduti s třemi symetricky proti uchu umístěnými vypnulínami. Povrch matný, jemně hlazený, hnědo šedé barvy. Rozměry (pd/pv/po/v): 4/9.5/7/7.1 cm (obr. 21:3; tab. 1:11)

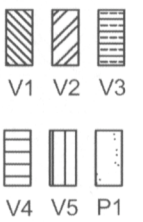
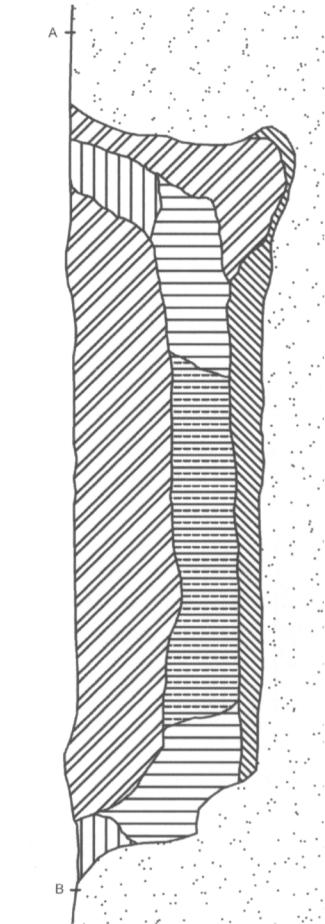
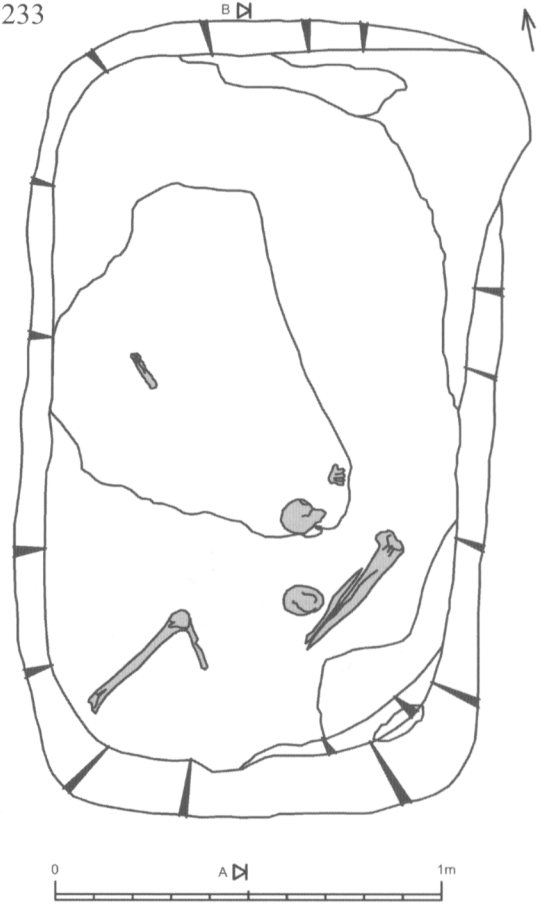
4: Hlubší mísa s kónickým tělem a seřízlým, mírně dovnitř rozšířeným okrajem s jedním vertikálním ouškem pod okrajem. Povrch jemný, hlazený, místy korodovaný, barva hnědo-šedá s tmavými skvrnami. Rozměry (pd/pv/po/v): 9.6//24.6/9.1 cm (obr. 21:4; tab. 2:14)

H 232

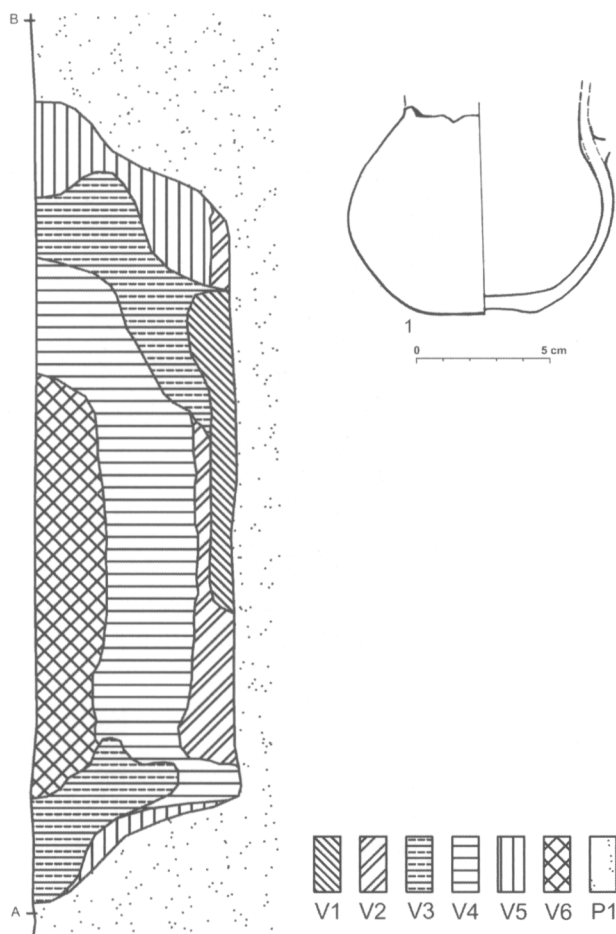
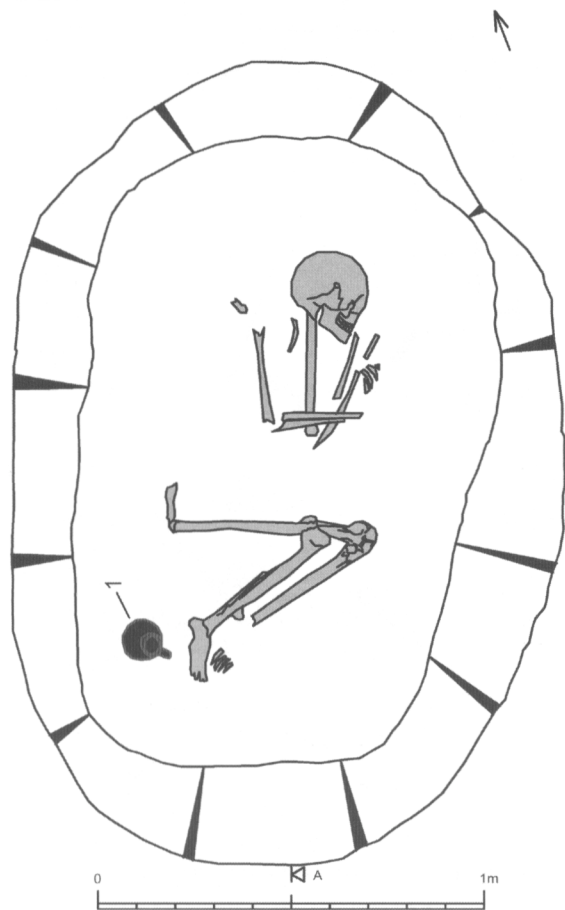


Obr. 21: Vliněves. Hrob 232, popisy výplní uvedeny v textu.

H 233



Obr. 22: Vliněves. Hrob 233, popisy výplní uvedeny v textu.



Obr. 23: Vlíněves. Hrob 234, popisy výplní uvedeny v textu.

Hrob 233

Popis:

Pohřeb uložený do prostorné jámy obdélného půdorysu s orientací delší osy ve směru S-J. Ve vrstvě výplně nade dnem byly nalezeny části lidského skeletu v neanatomické poloze, především dlouhé kosti. Z polohy kostí nelze usoudit na uložení těla, ani případně stanovit pohlaví pohřbeného jedince. Max. rozměry hrobové jámy (d/š/h): 2.07/1.22/0.5 m (obr. 22)

Popis vrstev:

V1: tmavě okrově hnědá, s lehkou příměsí písku, kompaktní; V2: hnědá, hlinitá s příměsí písku, ulehlá; V3: světlejší okrově -hnědá, hlinitá, ulehlá; V4: okrově hnědá, hlinitá s menšími písčitymi čáčkami, ulehlá; V5: světlejší hnědá, hlinitá s příměsí písku, ulehlá; P1: hlinito-písčité podloží

Nálezy: sine



Obr. 24: Vlíněves. Hrob 234, foto objektu během výzkumu.

Hrob 234

Popis:

Pohřeb uložen do jámy oválného půdorysu s delší osou ve směru SSV-JJZ. Přibližně 25cm pod úrovní skrývky byly stěny hrobové jámy zúžené; toto může společně se sledem vrstev poukazovat na přítomnost organické schránky. Pohřeb byl uložen ve skrčené poloze na levém boku, hlavou k SSV. U JV okraje hrobové jámy, v nohou pohřbeného, byla uložena mírně nakloněná nádoba 1. Poloha a orientace skeletu naznačují, že se jedná o pohřeb

jedince mužského pohlaví. Max. rozměry hrobové jámy (d/š/h): 2.08/1.42/0.5 m (obr. 23; 24)

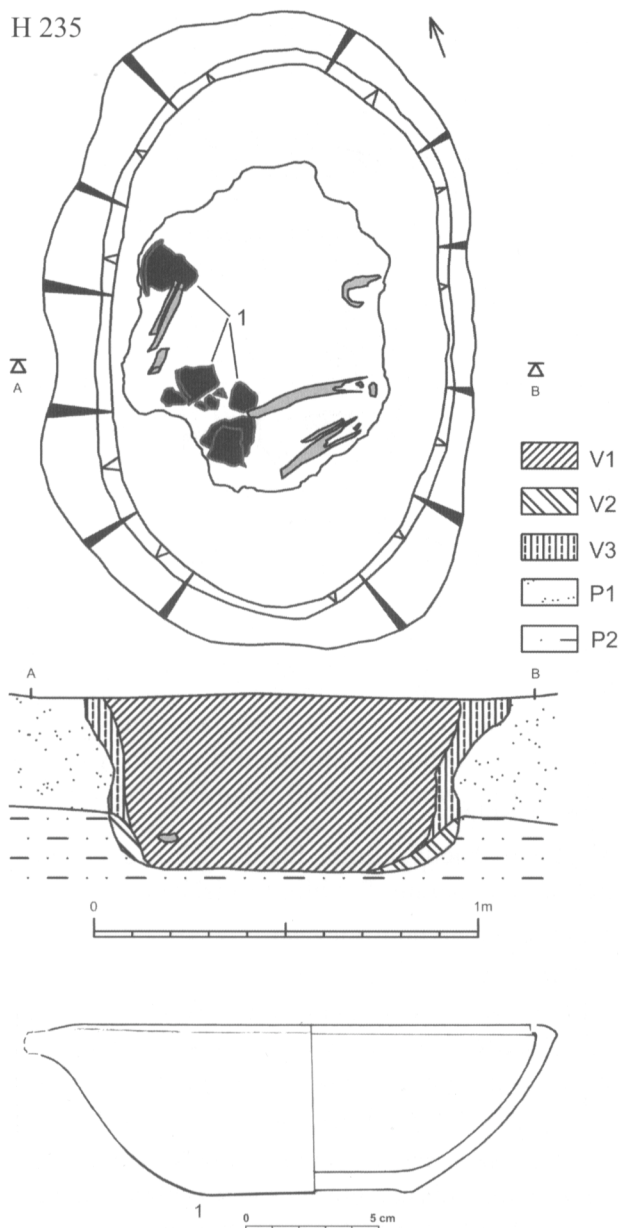
Popis vrstev:

V1: hnědá, hlinitá, kompaktní; V2: žluto-hnědá, hlinitá, ulehlá; V3: světle hnědá, hlinitá, kompaktní; V4: světle hnědo-šedá, hlinitá, kompaktní; V5: hnědo-žlutá, písčito-hlinitá, méně kompaktní; V6: světle hnědo-žlutá, hlinitá, kompaktní; P1: hlinito-písčité podloží

Nálezy:

1: Zlomek kulovitého těla džbánu, horní partie a hrdlo nedochovány. Povrch lesklý, jemně hlazený, světle hnědé barvy. Rozměry (pd/pv/po/v): 2.4/10/neměř./neměř. cm (obr. 23:1; tab. 1:24)

H 235



Hrob 235

Popis:

Pohřeb byl uložený do jámy oválného půdorysu s delší osou ve směru SV-JZ a rovným dnem. Skelet pohřbeného dochován ve velmi fragmentárním stavu. Dle polohy dlouhých kostí dolních končetin v anatomické poloze lze usuzovat, že pohřbený byl uložen ve skrčené poloze na levém boku hlavou k SV. V oblasti pánve a za zády byly nalezeny zlomky nádoby 1. Poloha těla umožňuje uvažovat o mužském pohlaví pohřbeného jedince. Max. rozměry hrobové jámy (d/š/h): 1.65/1.13/0.63 m (obr. 25)

Popis vrstev:

V1: černo-hnědá, hlinitá, ulehlá; V2: hnědá, hlinito-písčitá s příměsí štěrku, kompaktní; V3: hnědá, hlinito-písčitá, kompaktní; P1: hlinito-písčité podloží; P2: štěrkové podloží

Nálezy:

1: Hlubší mísa s kónickým tělem a seřízlým, lehce dovnitř rozšířeným nezdobeným okrajem s bezprostředně pod okraj umístěným jazykovitým výběžkem bez provtů. Povrch matný, hlazený, světle okrově hnědé barvy. Rozměry (pd/pv/po/v): 8.4/-/18.6/6.4 cm (obr. 25:1; tab. 2:15)

Hrob 236

Popis:

Pohřeb byl uložen do mělké hrobové jámy oválného půdorysu s orientací delší osy ve směru SSZ-JJV a rovným dnem. Pohřbený byl uložen ve skrčené poloze na pravém boku hlavou na JJZ. Kostí skeletu velmi špatně dochovány. U hlavy pohřbeného byl nalezen větší kámen bez stop po opracování či poškození v důsledku nějaké činnosti. Orientace a poloha skeletu umožňují určit pohlaví pohřbeného jedince jako ženské. Max. rozměry hrobové jámy (d/š/h): 1.2/0.88/0.3 m; (obr. 26; 27)

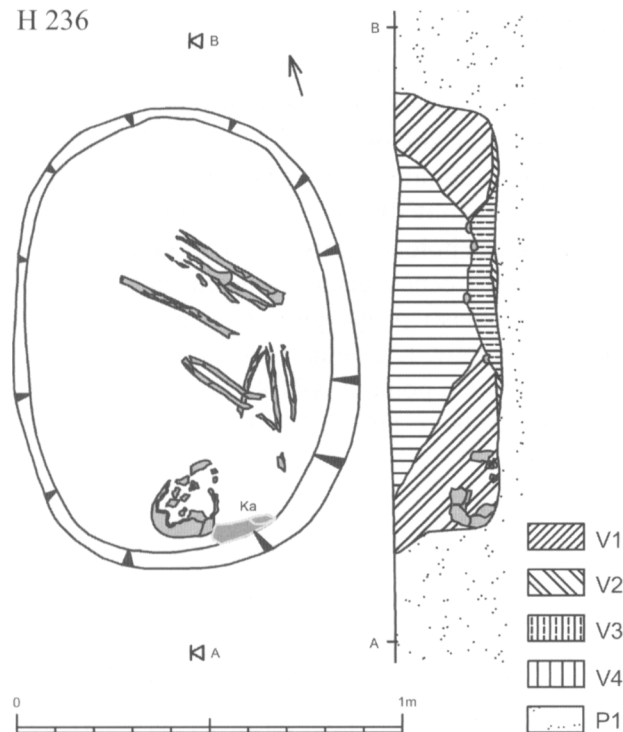
Popis vrstev:

V1: hnědá, hlinitá, kompaktní; V2: světle hnědá, hlinitá, kompaktní; V3: tmavší hnědá, hlinitá, kompaktní; V4: hnědá, hlinitá, ulehlá; P1: hlinito-písčité podloží

Nálezy: sine

Obr. 25: Vlíněves. Hrob 235, popisy výplní uvedeny v textu.

H 236



Obr. 26: Vlíněves. Hrob 236, popisy výplní uvedeny v textu.



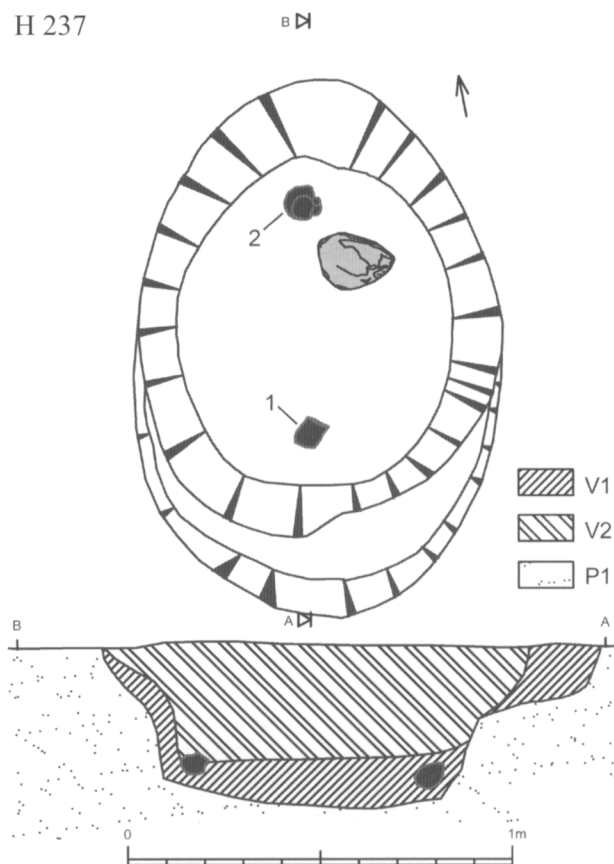
Obr. 27: Vlíněves. Hrob 236, foto objektu během výzkumu.

Hrob 237

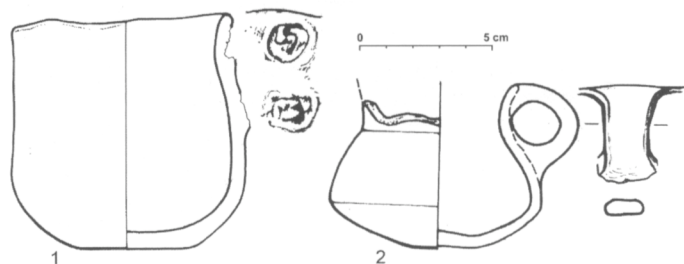
Popis:

Pohřeb byl uložen do jámy oválného půdorysu s orientací delší osy ve směru SV-JZ. Přibližně v hloubce 30 cm pod úrovní skrývky přecházely stěny hrobové jámy drobnějším schodem do menší hrobové jámy též přibližně oválného tvaru. Lze usuzovat na přítomnost organické schránky či příklopu. V severní polovině hrobové jámy byly nalezeny zbytky silně rozrušených kostí lebky. Mezi zbytky lebky a okrajem hrobové jámy byla uložena mírně nakloněná nádoba 2, nádoba 1 byla pootočená na bok v opačné polovině hrobové jámy u JZ okraje. Orientace pohřbeného umožňuje uvažovat o pohřbu jedince mužského pohlaví. Max. rozměry hrobové jámy (d/š/h): 1.4/0.95/0.42 m (obr. 28)

H 237



Obr. 28: Vlíněves. Hrob 237, popisy výplní uvedeny v textu.



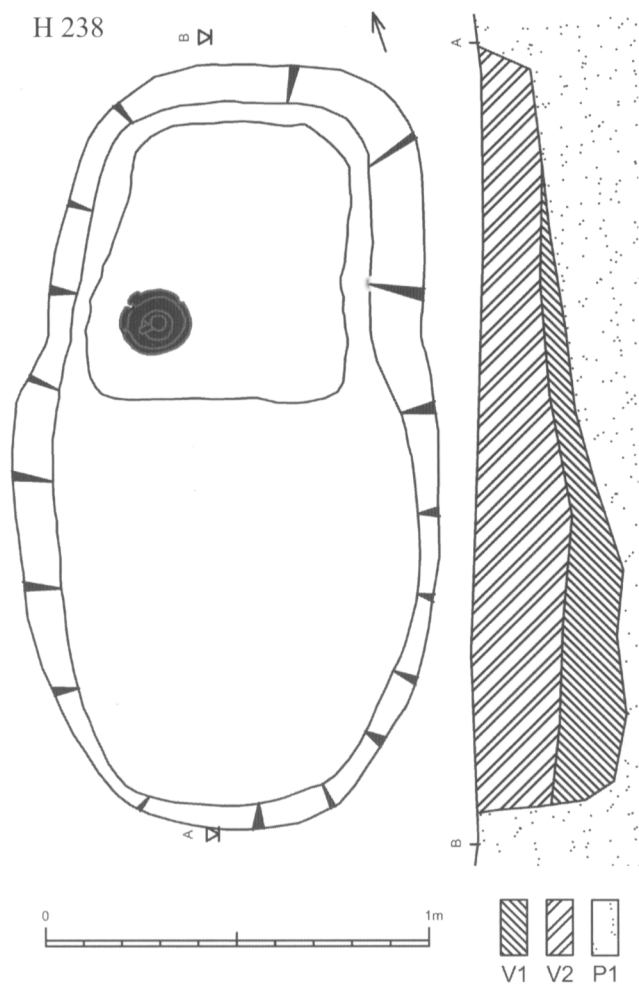
Popis vrstev:

V1: černo-hnědá, hlinitá, ulehlá; V2: světle hnědá, hlinitá, kompaktní; P1: hlinito-písčité podloží

Nálezy:

1: Džbáněk s nízko položeným tělem a válcovitým hrdlem. Džbáněk byl podle odlomů patrně opatřen válečkovitým uchem. Povrch mechově matný, hlazený, jasně světle oranžové barvy. Rozměry (pd/pv/po/v): 4.4/8.9/8.4/4.4 cm (obr. 28:1; tab. 1:21)

2: Menší džbáněk s výrazněji profilovaným tělem a náznakem odsazení hrdla s vně vyhlým okrajem. Povrch lesklý, jemně hlazený, tmavší hnědo-černé barvy. Rozměry (pd/pv/po/v): 2.5/8.0/6.1/6.3 cm (obr. 28:2; tab. 2:9)



Obr. 29: Vlněves. Hrob 238, popisy výplní uvedeny v textu. Nádoby byly při výzkumu ukradeny.

Hrob 238

Popis:

Hrobová jáma protáhlého oválného půdorysu s delší osou ve směru SV-JZ a dnem uklánějícím se od JZ okraje k menšímu zahloubení s rovným dnem v SV polovině hrobové jámy. Antropologický materiál nedochován. V SV polovině hrobové jámy, při JZ okraji zahloubení, byla nalezena mísa, do níž byl vložen menší džbánek s dvěma svislými plastickými páskami pod spodním kořenem ucha. Obě keramické nádoby byly během přestávky v průběhu výzkumu zcizeny a nelze je v plnosti dokumentovat. Na základě archeologické evidence nelze stanovit pohlaví pohřbeného jedince. Max. rozměry hrobové jámy (d/š/h): 2/1.13/0.4 m (obr. 29)

Popis vrstev:

V1: tmavě hnědá, hlinitá, středně ulehlá, kompaktní; V2: světle okrově hnědá, hlinito-písčítá, kompaktní; P1: hlinito-písčíté podloží

Nálezy:

1: Menší džbánek s kulovitým tělem a s dvěma svislými plastickými páskami pod spodním kořenem ucha. Povrch hlazený tmavé barvy (ukraden v průběhu terénního výzkumu). Rozměry (pd/pv/po/v): neměř./neměř./neměř./cca 8 cm

2: Mísa s dovnitř rozšířeným okrajem. Bez bližší specifikace (ukradena v průběhu terénního výzkumu). Rozměry (pd/pv/po/v): neměř./-/cca 20/neměř. cm

Hrob 239

Popis:

Ve srovnání prostornější hrobová jáma téměř čtvercového půdorysu, s orientací diagonály ve směru SZ-JV, jejíž stěny plynule přecházejí v rovné dno. Pozůstatky lidského skeletu nedochovány. Při západním okraji hrobové jámy byly v řadě umístěny nádoby (dle velikosti??). Všechny nádoby byly uloženy šikmo, s náklonem ke středové ose hrobové jámy. Na základě archeologické evidence nelze stanovit pohlaví pohřbeného jedince. Max. rozměry hrobové jámy (d/š/h): 1.48/1.2/0.22 m (obr. 30)

Popis vrstev:

V1: žluto-hnědá, hlinito-písčítá, ulehlá; V2: okrová, hlinito-písčítá, sypká; V3: světle hnědá, hlinitá, kompaktní; P1: hlinito-písčíté podloží

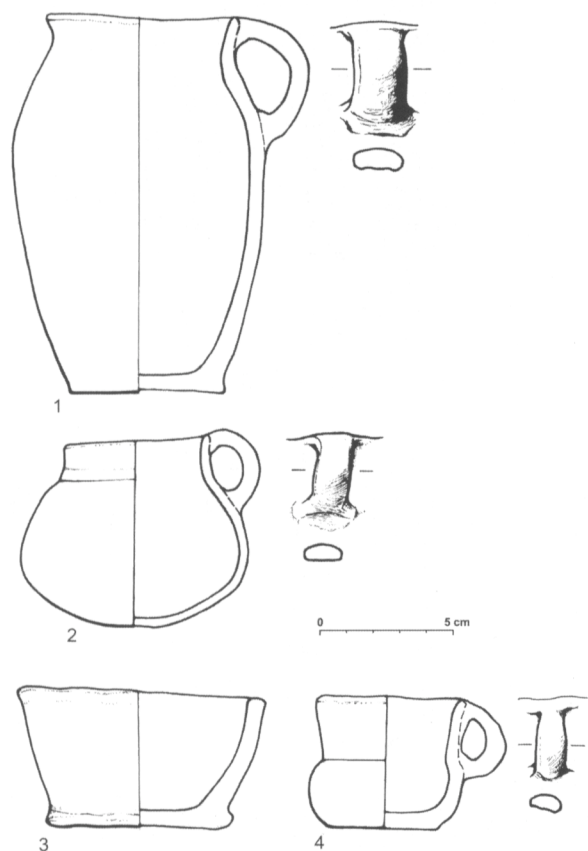
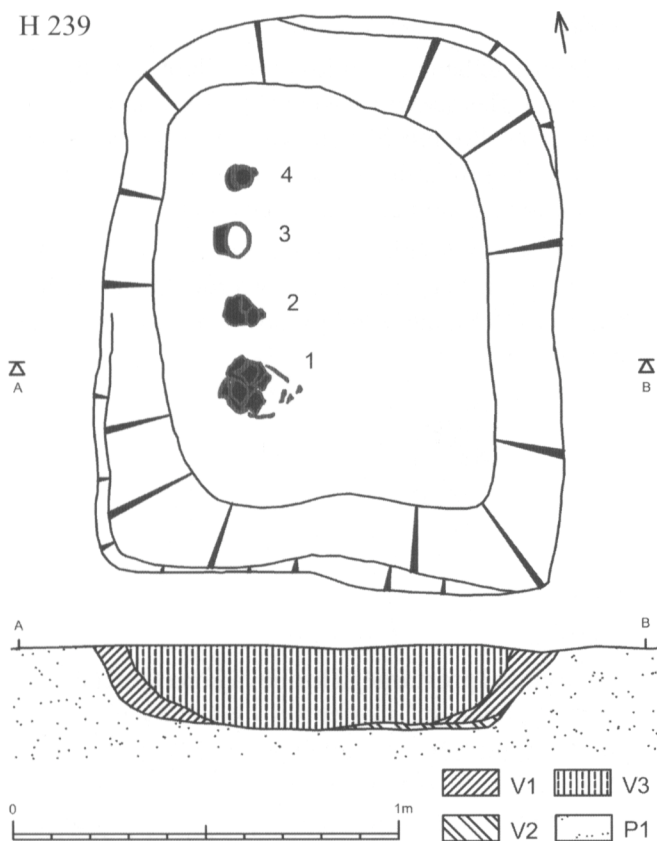
Nálezy:

1: Menší štíhlý džbán/konvice s oblou profilací těla. Povrch lesklý, jemně hlazený, světle hnědé barvy se skvrnami tmavších odstínů. Rozměry (pd/pv/po/v): 5.8/8.6/7.3/14.2 cm (obr. 30:1; tab. 2:3)

2: Džbánek oblé profilace s níže posazeným tělem s lehce odsazeným hrdlem a rovným okrajem. Povrch leštěný, jemně hlazený, hnědé barvy s tmavými skvrnami. Rozměry (pd/pv/po/v): 2.4/8.6/5.6/7.2 cm (obr. 30:2; tab. 2:10)

3: Kónická miska s rovným okrajem. Povrch matný, hlazený s patrnými drobnými zrny hrubšího ostřiva, barva světle hnědá. Rozměry (pd/pv/po/v): 7/-/9.5/5.3 cm (obr. 30:3; tab. 2:5)

4: Džbánek s výrazně odsazeným, vysokým a lehce kónicky rozevřajícím se hrdlem a rovným okrajem. Povrch matný, hlazený, místy korodovaný s hnědou barvou místy tmavších odstínů. Rozměry (pd/pv/po/v): 4/5.8/5.7/5.3 cm (obr. 30:4; tab. 1:22)



Obr. 30: Vlněves. Hrob 239, popisy výplní uvedeny v textu.

Hrob 240

Popis:

Hrobová jáma téměř obdélného tvaru s delší osou ve směru SV-JZ s rovným dnem bylamělce zahloubená do podloží. Antropologický materiál se nedochoval. Při SZ okraji hrobové jámy se nacházela miska 2, do níž byla vložena nádoba 1. Na základě archeologické evidence nelze stanovit pohlaví pohřbeného jedince. Max. rozměry hrobové jámy (d/š/h): 1.47/0.95/0.15 m (obr. 31)

Popis vrstev:

V1: hnědo-šedá, velmi ulehlá, kompaktní; V2: žluto-hnědá, hlinitá, ulehlá; P1: hlinito-písčité podloží

Nálezy:

1: Džbánek s kulovitým tělem a odsazeným hrdlem s lehce vně vyhlým okrajem. Povrch matný, jemně hlazený, barva světle hnědá s hnědo-šedými skvrnami. Rozměry (pd/pv/po/v): 3/9.2/5.6/7.9 cm (obr. 31:1; tab. 1:10)

2: Kónická mísa s oboustranně rozšířeným nezdobeným okrajem a třemi vertikálními oušky symetricky vybíhajícími z okraje nádoby. Povrch matný, nerovný, jemně hlazený, barva tmavě hnědšedá. Rozměry (pd/pv/po/v): 9.1/-/21.7/6.8 cm (obr. 31:2; tab. 2:12)

Hrob 241

Popis:

Hrobová jáma mírně oválného tvaru s rovným dnem a delší osou ve směru SV-JZ. Lidské pozůstatky nebyly zjištěny. Při JZ okraji hrobové jámy byly nalezeny čtyři nádoby, nádoba 2 byla vložena do mísy 4. Mísa byla lehce nakloněna do středu hrobové jámy, zlomky nádoby 1 byly rozptýlené na větší ploše. Na základě archeologické evidence nelze stanovit pohlaví pohřbeného jedince. Max. rozměry hrobové jámy (d/š/h): 1.68/1.42/0.28 m (obr. 32)

Popis vrstev:

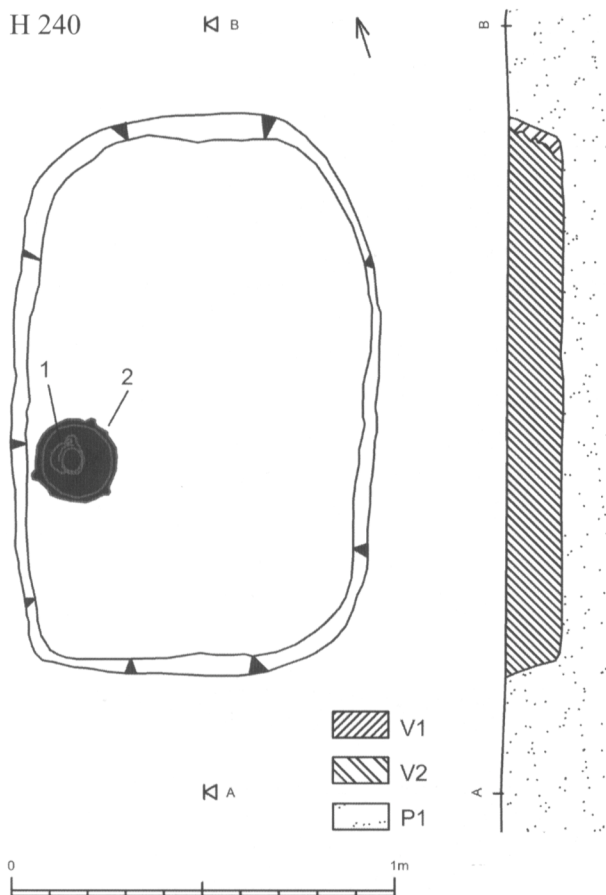
V1: tmavě hnědšedá, hlinitá, kompaktní; V2: světle okrově hnědá, hlinito-písčitá, kompaktní; V3: světle hnědá, sypká (patrně nora po drobném hlodavci); P1: hlinito-písčité podloží; P2: šterkové podloží

Nálezy:

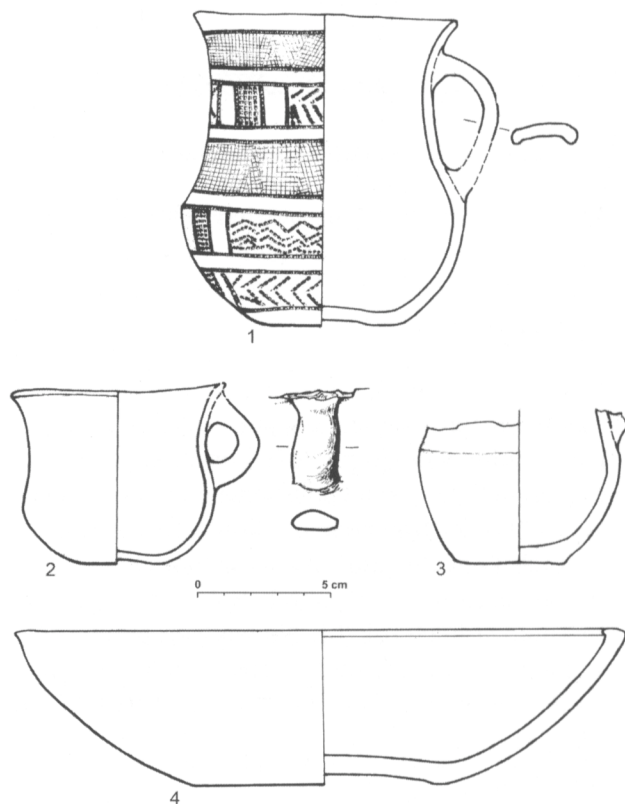
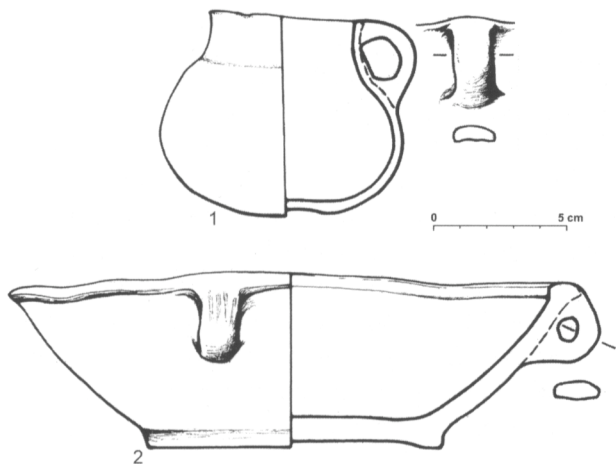
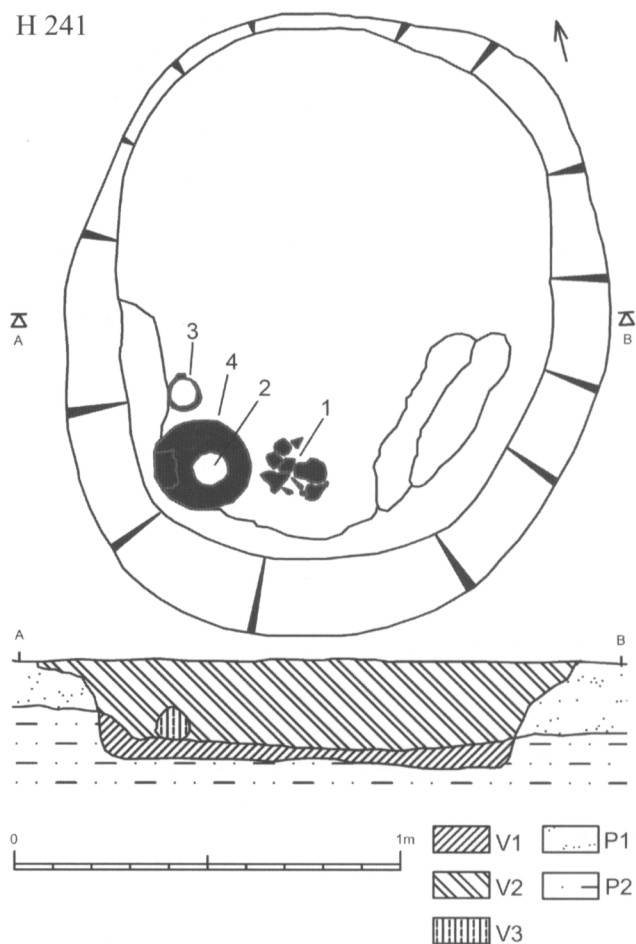
1: Zvoncovitý pohár s uchem s pásovou metopovou výzdobou. Výzdoba v pěti pásech, hlavní motiv v 2., 4. a 5. páse sestává z kombinace horizontálně vyplňovaných polí a polí s plošně symetricky umístěnými lineárními kolky. Pole s kolky

H 240

K B



H 241



Obr. 31: Vlíněves. Hrob 240, popisy výplní uvedeny v textu.

mají v 2. pásu na metopách a v 5. pásu průběžné umístění protiběžných kolků, v 4. pásu je umístění na metopách lineární do tvaru rovnoběžných klikatek. Povrch matný, jemně plavený, barva světle oranžová s místy zbytků po tmavě červeném malování. Na několika místech tmavě červené malování přechází do tmavých odstínů až černého zbarvení. Rozměry (pd/pv/po/v): 5.2/10.7/9.8/11.9 cm (obr. 32:1; tab. 1:1)

2: Nízký pohár/džbánek s uchem s horním kořenem vybíhajícím z okraje. Povrch matný, jemně hlazený, barva hnědá v kolísajících odstínech. Roz-

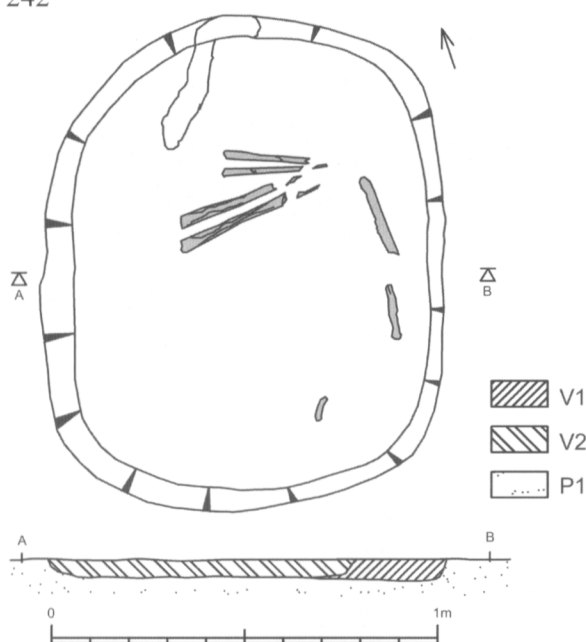
Obr. 32: Vlíněves. Hrob 241, popisy výplní uvedeny v textu.

měry (pd/pv/po/v): 3.5/7.2/8.1/6.8 cm (obr. 32:2; tab. 1:7)

3: Spodní část těla džbánu. Povrch mechově matný, hlazený, jasně světle oranžové barvy. Rozměry (pd/pv/po/v): 4.1/7.7/neměř./neměř. cm (obr. 32:3; tab. 1:23)

4: Mělká kónická mísa s lehce rozšířeným okrajem. Povrch lesklý, hlazený, barva světle okrová. Rozměry (pd/pv/po/v): 23/-/9/5.8 cm (obr. 32:4; tab. 3:5)

H 242



Obr. 33: Vlíněves. Hrob 242, popisy výplní uvedeny v textu.

Hrob 242

Popis:

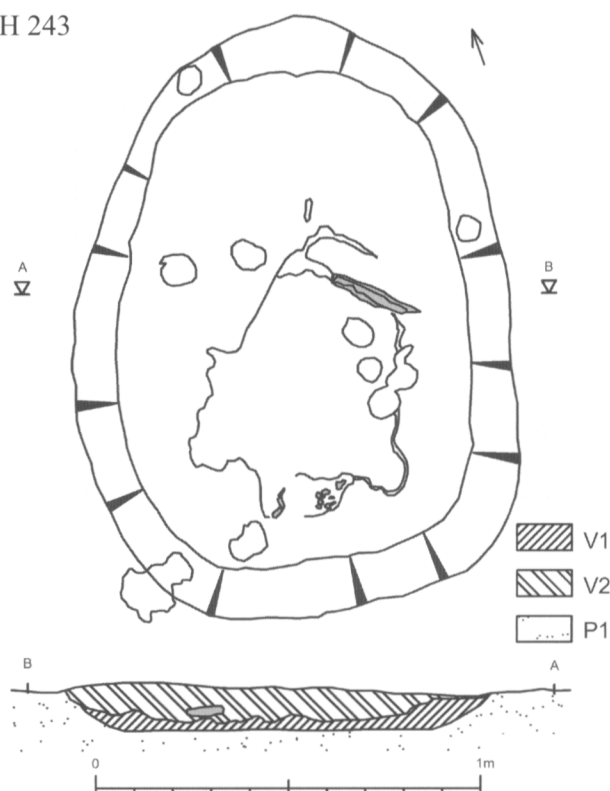
Pohřeb uložený do menší jámy oválného tvaru mělce zahloubené do podloží s orientací delší osy ve směru SV-JZ. Skelet pohřbeného jedince dochován v několika fragmentech dlouhých kostí, kosti spodních končetin uloženy v anatomické poloze. Lze tak usuzovat, že pohřeb byl uložen ve skrčené poloze hlavou k JZ. Na základě polohy těla lze pohřbenému přisoudit ženské pohlaví. Max. rozměry hrobové jámy (d/š/h): 1.3/1.03/0.05 m (obr. 33)

Popis vrstev:

V1: tmavě hnědá, hlinitá, kompaktní; V2: hnědá, hlinitá, kompaktní; P1: hlinito-písčité podloží

Nálezy: sine

H 243



Obr. 34: Vlíněves. Hrob 243, popisy výplní uvedeny v textu.

Hrob 243

Popis:

Pohřeb uložený do mělce zahloubené hrobové jámy nepravidelně oválného půdorysu s orientací delší osy ve směru SV-JZ. Pozůstatky lidského skeletu byly dochovány ve značně fragmentárním stavu: v JV polovině hrobové jámy byly identifikovány pozůstatky holenní kosti, v JZ polovině hrobu byly odkryty nepravidelně rozptýlené lidské zuby. Na základě dokumentované terénní situace nelze důvěryhodně stanovit pohlaví pohřbeného jedince. Max. rozměry hrobové jámy (d/š/h): 1.58/1.17/0.1 m (obr. 34)

Popis vrstev:

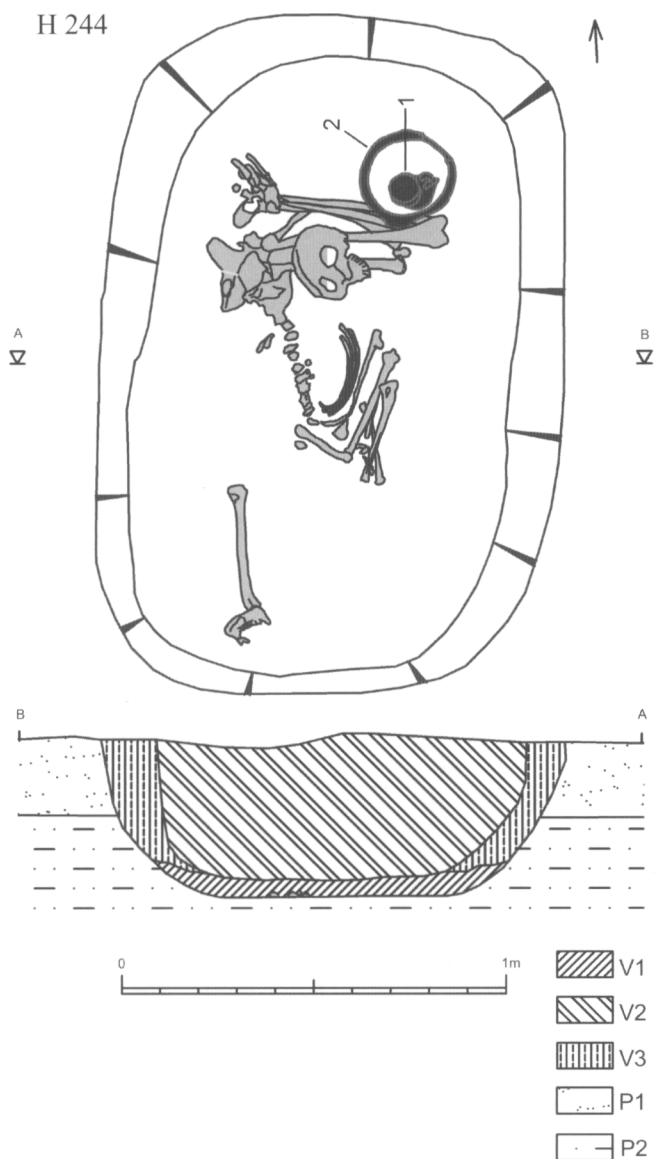
V1: tmavě okrově hnědá, s lehkou příměsí písku, kompaktní; V2: světle okrově hnědá, hlinito-písčítá, kompaktní; P1: hlinito-písčité podloží

Nálezy: sine

Hrob 244

Popis:

Pohřeb byl uložen do jámy přibližně obdélného půdorysu s rovným dnem a delší osou ve směru SV-JZ. Pohřbený se nacházel ve skrčené poloze na pravém boku hlavou na JZ. Kromě lebky a jednoho humeru byly kosti skeletu dokumentovány



v anatomické poloze; humerus výrazně posunut k JZ okraji hrobové jámy, lebka byla posunuta do oblasti dolních končetin. Keramické nádoby byly nalezeny ve výplni nad holenními kostmi. Džbánek 1 byl vložen do mísy 2. Na základě orientace a polohy těla lze usuzovat na pohřeb ženy. Max. rozměry hrobové jámy (d/š/h): 1.78/1.2/0.42 m; (obr. 35; 4)

Popis vrstev:

V1: tmavě hnědá, hlinitá, kompaktní; V2: světle okrově-hnědá, hlinito-písčítá, kompaktní; V3: okrová, hlinito-písčítá, sytká s menší příměsí šterku; P1: hlinito-písčité podloží; P2: šterkové podloží

Nálezy:

1: Širší džbánek s rovným okrajem, lehce odsazeným hrdlem a oble profilovaným tělem. Povrch matný, hlazený, světle hnědé barvy. Rozměry (pd/pv/po/v): 3.5/10.0/8.1/7.7 cm (obr. 35:1; tab. 1:6)

2: Mělká kónická mísa s dovnitř rozšířeným okrajem. Z okraje vybíhá menší jazykovitý výběžek s dvěma provrty. Povrch lesklý, hlazený, barva světle hnědá s šedými skvrnami. Rozměry (pd/pv/po/v): 4.0/-/21.4/6.1 cm (obr. 35:2; tab. 3:2)

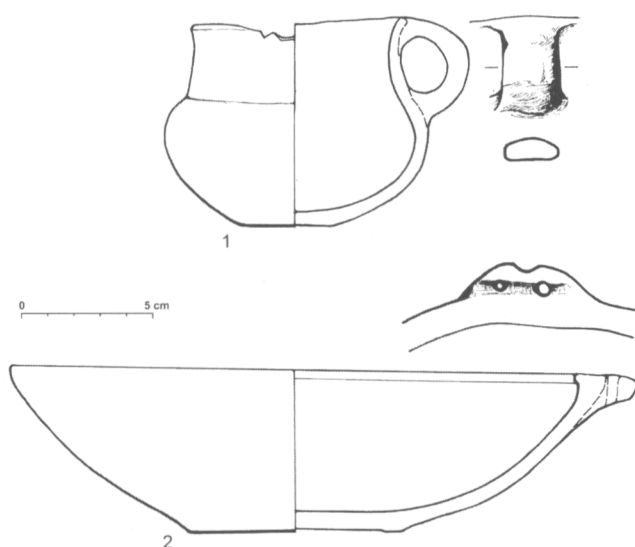
Hrob 245

Popis:

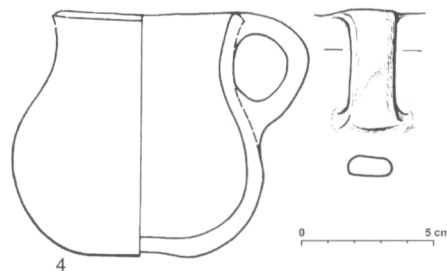
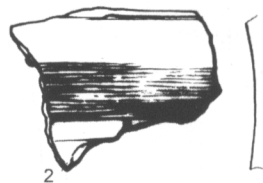
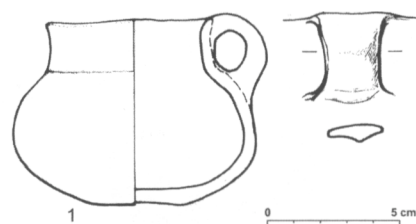
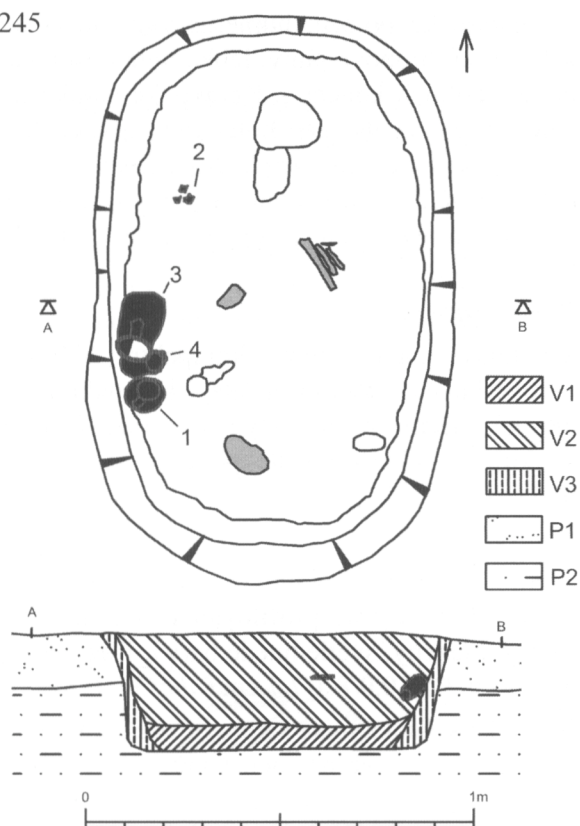
Pohřeb uložen do jámy oválného půdorysu s rovným dnem a orientací delší osy ve směru S-J. Zbytky skeletu pohřbu se dochovaly ve značně fragmentárním stavu, dle polohy částí lebky a umístění částí dlouhých kostí lze vyvozovat, že pohřbený byl uložen ve skrčené poloze na pravém boku hlavou k jihu. Za zády pohřbeného, při západním okraji hrobové jámy, byly nalezeny tři nádoby: nádoby 3 a 4 ležely šikmo, nádoba 4 ve směru dovnitř hrobové jámy, nádoba 3 podél okraje jámy. Tři zlomky malé části těla nádoby 2 pravděpodobně představují intruzi, dle technologie provedení střepu a úpravy povrchu jeho datování neodporuje přiřazení do mladého nebo pozdního eneolitu. Orientace skeletu a polohy těla umožňuje usuzovat na pohřeb ženy. Max. rozměry hrobové jámy (d/š/h): 1.47/0.93/0.3 m (obr. 36; 37)

Popis vrstev:

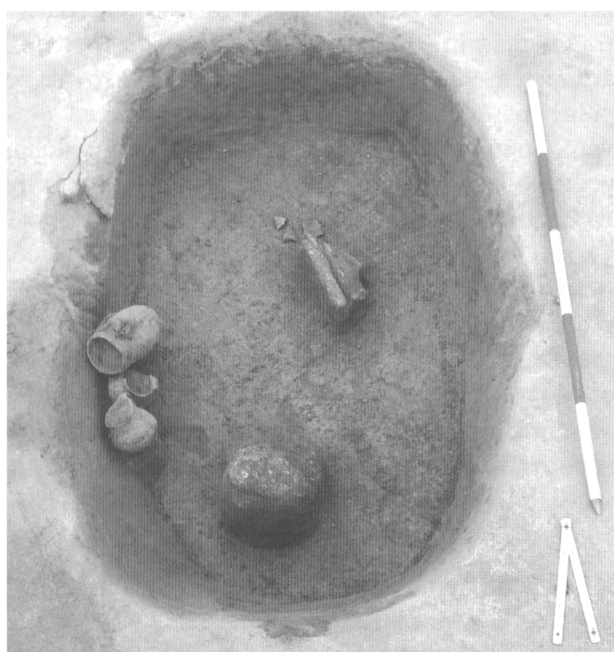
V1: hnědo-černá, hlinitá, kompaktní; V2: žluto-hnědá, hlinito-písčítá, kompaktní; V3: světle hnědá, písčito-hlinitá s menší příměsí šterku; P1: hlinito-písčité podloží; P2: šterkové podloží



Obr. 35: Vlíněves. Hrob 244, popisy výplní uvedeny v textu.



Obr. 36: Vlíněves. Hrob 245, popisy výplní uvedeny v textu.



Obr. 37: Vlíněves. Hrob 245, foto objektu během výzkumu.

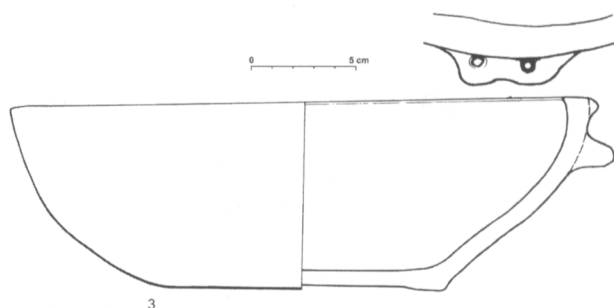
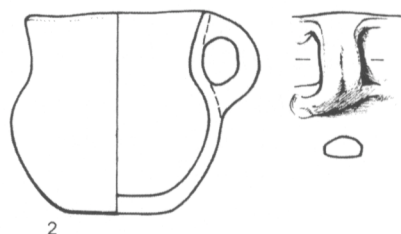
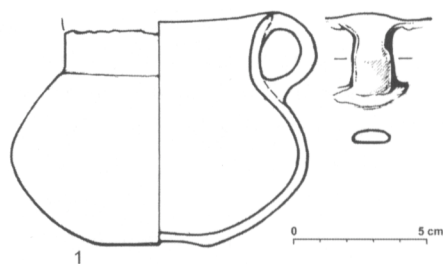
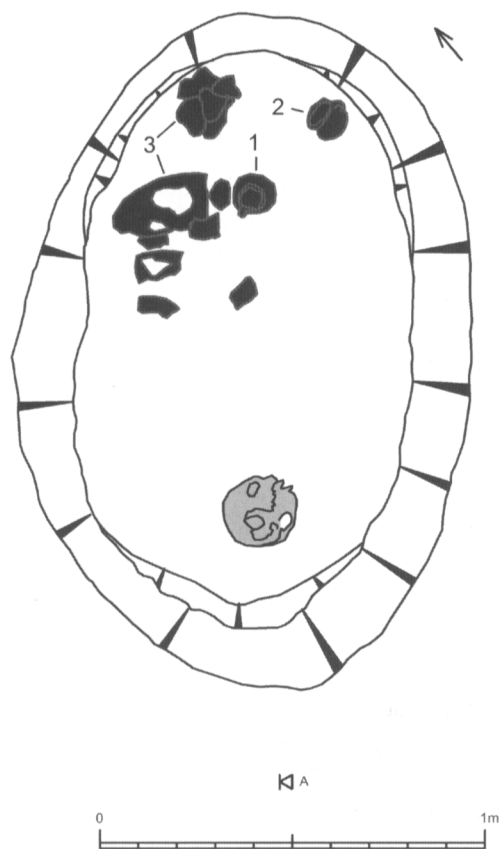
Nálezy:

1: Džbánek s lehce odsazeným hrdlem a kulovitým tělem. Povrch matný, jemně hlazený, barva hnědá. Rozměry (pd/pv/po/v): 3.2/9.2/6.2/7.0 cm (obr. 36:1; tab. 1:17)

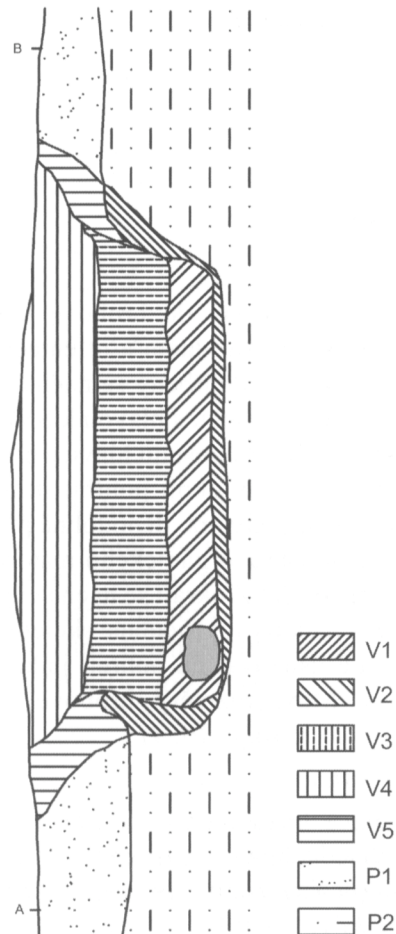
2: Zlomek z těla větší nádoby. Na vnější straně výzdoba vodorovnými jemnými hlubšími rýhami bez ornamentace. Povrch mechově matný, hlazený, jasně světle oranžové barvy. (obr. 51:2)

3: Štíhlá konvice s téměř válcovitým tělem a cylindrickým hrdlem, okraj rovný. Povrch matný, hlazený, barva okrově hnědá místy přechází v tmavší šedohnědé odstíny. Rozměry (pd/pv/po/v): 6.4/10.2/8.6/16.6 cm (obr. 36:3; tab. 2:4)

4: Džbánek s oblou profilací těla a rovným okrajem. Povrch matný, hlazený, hnědé barvy. Rozměry (pd/pv/po/v): 4/9.5/7/9.2 cm (obr. 36:4; tab. 1:13)



Obr. 38: Vlíněves. Hrob 246, popisy výplní uvedeny v textu.



Hrob 246

Popis:

Hrobová jáma nepravidelně oválného půdorysu s rovným dnem a orientací delší osy ve směru SV-JZ. V hloubce přibližně 35 cm od úrovně skrývky se stěny hrobové jámy menším schůdkem zúžily, což společně se sledem vrstev výplně poukazuje na možnou existenci organické schránky, ve které byl pohřeb uložen. Z antropologického materiálu se dochovala pouze část lebky v JZ polovině hrobové jámy. V jihovýchodní polovině byly neuspořádaně rozmístěné čtyři nádoby, mísa 3 ve značně zlomkovitém stavu. Nádoby 1 a 2 byly ve výplni hrobu uloženy šikmo. Orientace skeletu dle polohy lebky umožňuje usuzovat na pohřeb ženy. Max. rozměry hrobové jámy (d/š/h): 1.77/1.18/0.55 m (obr. 38)

Popis vrstev:

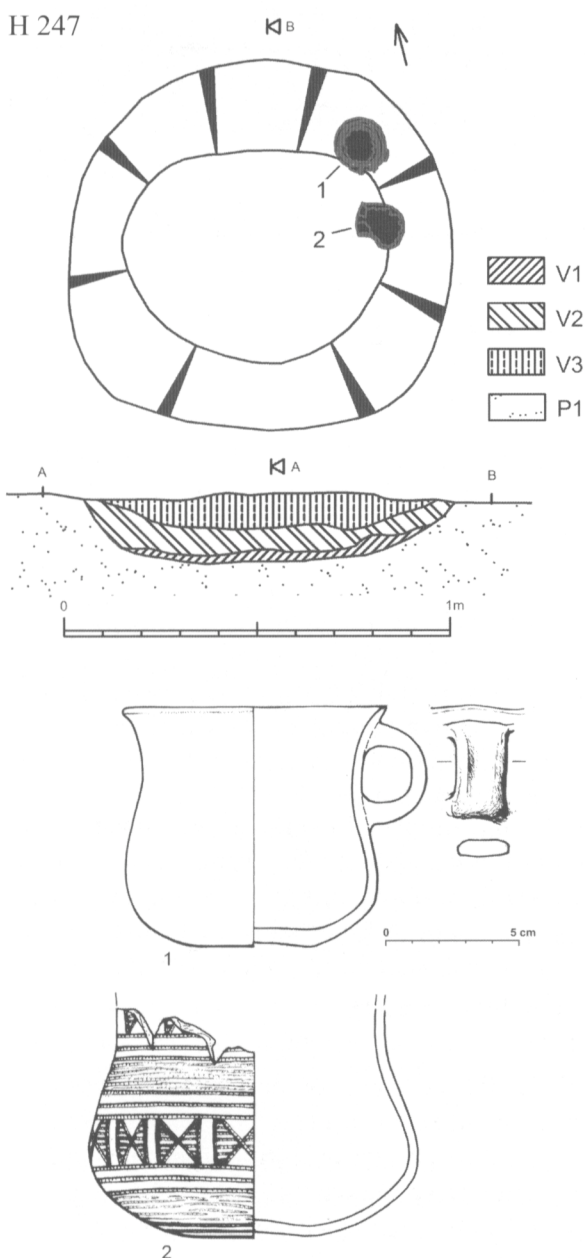
V1: žluto-hnědá, hlinitá s příměsí štěrku, ulehlá; V2: černo-hnědá, hlinitá, ulehlá; V3: tmavě hnědá, hlinitá, ulehlá; V4: okrově žlutá, hlinito písčité, kompaktní; V5: šedo-hnědá, hlinitá, kompaktní; P1: hlinito-písčité podloží; P2: štěrkové podloží

Nálezy:

1: Džbánek s výraznější profilací těla a odsazeným hrdlem s mírně vně vyhlým okrajem. Povrch lesklý, hlazený s hnědou barvou. Rozměry (pd/pv/po/v): 4/11/7.9/8.6 cm (obr. 38:1; tab. 1:16)

2: Širší džbánek s mírně vně vyhlým okrajem a esovitou profilací a s mírně vně vyhlým okrajem. Povrch mechově matný, hlazený, jasně oranžové barvy. Rozměry (pd/pv/po/v): 3.8/7.8/6.6/7.6 cm (obr. 38:2; tab. 1:20)

3: Hlubší kónická mísa s rovným oboustranně rozšířeným nezdobeným okrajem. Pod okrajem horizontální jazykovitý výběžek s dvěma provrty. Rozměry (pd/pv/po/v): 13.3/-/27.8/9 cm (obr. 38:3; tab. 3:1)



Obr. 39: Vlněves. Hrob 247, popisy výplní uvedeny v textu.

Hrob 247

Popis:

Hrobová jáma přibližně kruhového půdorysu, mělce čočkovitě zahlabená do podloží. Pozůstatky pohřbu nebyly zjištěny. Při východním okraji jámy byly nalezeny dvě nádoby rovně posazené na dno hrobové jámy. Nádoba 2 byla poničena skrývkou. Na základě archeologické evidence nelze stanovit pohlaví pohřbeného jedince. Max. rozměry hrobové jámy (d/š/h): 0.95/0.98/0.18 m (obr. 39)

Popis vrstev:

V1: světle okrově hnědá, hlinito-písčítá, kompaktní; V2: tmavě hnědá, hlinitá, středně ulehlá, kompaktní; V3: hnědá, hlinitá, kompaktní; P1: hlinito-písčité podloží

Nálezy: 1:

Nízký pohár/džbánek s uchem s horním kořenem vyběhající pod okrajem. Povrch lesklý, jemně hlazený, barva sytě višňově červená v kolísajících odstínech. Rozměry (pd/pv/po/v): 4.6/9.3/9.8/9.0 cm (obr. 39:1; tab. 1:3)

2: Spodní část zdobeného poháru. Výzdoba pásovým metopovým motivem, lze rekonstruovat shodný hlavní motiv přesýpacích hodin na metopách ve dvou pásech. Povrch matný, jemně plavený, barva světle oranžová s místy zbytků po tmavě červeném malování. Rozměry (pd/pv/po/v): 4.7/12.4/neměř./neměř. cm (obr. 39:2; tab. 1:2)

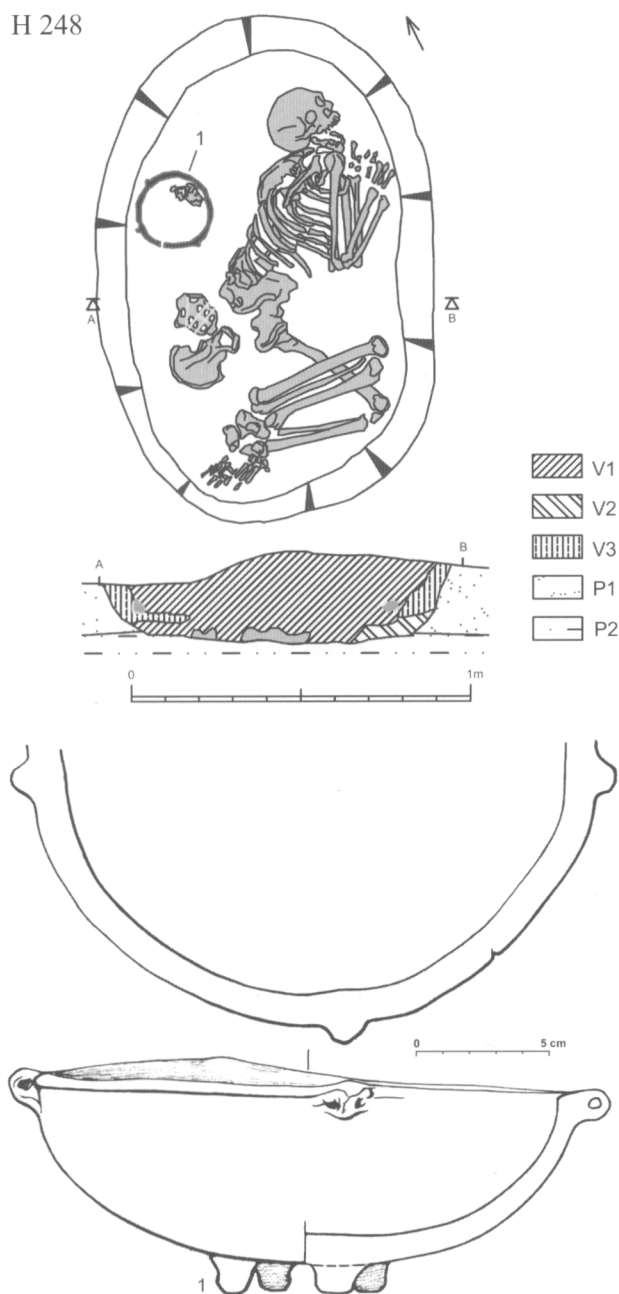
Hrob 248

Popis:

Pohřeb byl uložený do hrobové jámy oválného půdorysu s rovným dnem a orientací delší osy ve směru SSV-JJZ. Pohřbený se nacházel ve skrčené poloze na levém boku s hlavou k SV. Dle způsobu rozlomené pánve a posunu hlavice pravého femuru lze usuzovat, že v okolí pohřbu se nacházel dutý prostor a pohřbený pravděpodobně původně spočíval ve schránce z organického materiálu. Za záda pohřbeného při SZ okraji se nacházela lehce šikmo umístěná nádoba 1. Orientace skeletu a poloha těla umožňuje usuzovat na pohřeb jedince mužského pohlaví. Max. rozměry hrobové jámy (d/š/h): 1.48/1/0.27 m (obr. 40; 41)

Popis vrstev:

V1: tmavě hnědo-černá, hlinitá, kompaktní; V2: světle hnědá, hlinitá, kompaktní; V3: světle hnědá, hlinito-písčítá, ulehlá; P1: hlinito-písčité podloží; P2: štěrkové podloží



Obr. 40: Vlíněves. Hrob 248, popisy výplní uvedeny v textu.

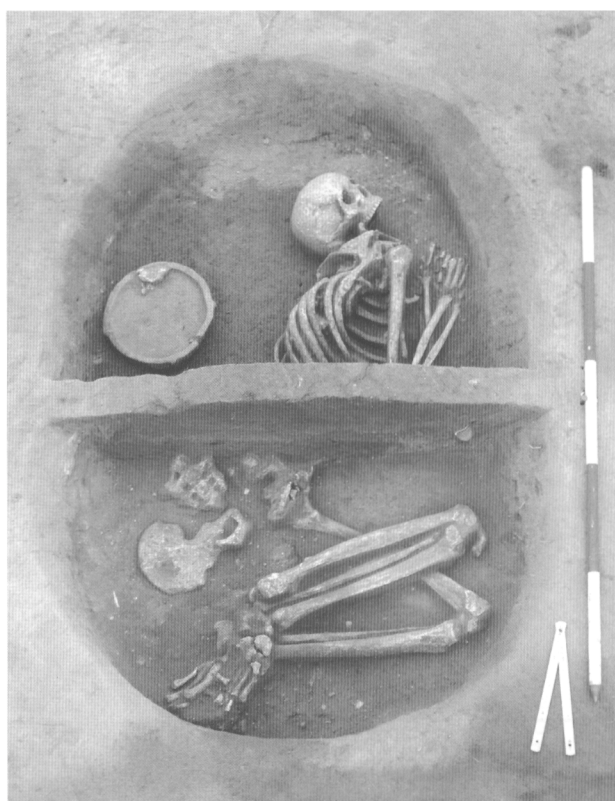
Nálezy:

1: Hlubší mísa kulovitého tvaru těla opatřená čtyřmi nožkami. Okraj nezdobený, oboustranně rozšířený, opatřený čtyřmi menšími vertikálními oušky. Povrch matný, hlazený, světle hnědé barvy s tmavými skvrnami. Rozměry (pd/pv/po/v): 7.0/-/19.6/6.8 cm (obr. 40:1; tab. 3:3)

Hrob 249

Popis:

Pohřeb v nepravidelné hrobové jámě s rovným dnem a oválným půdorysem a orientací delší osy ve směru SV-JZ. Dle vrstvení výplně hrobu



Obr. 41: Vlíněves. Hrob 248, foto objektu během výzkumu.

lze usuzovat na přítomnost organické schránky, ve níž bylo tělo uloženo. V JZ polovině hrobové jámy blíže ke středu se nacházelo několik lidských zubů, další části lidského skeletu se nedochovaly. V JV polovině blíže středu hrobové jámy při dně byla nalezena nádoba 1, částečně rozbitá na více částí. Poloha zubů vzhledem k umístění v hrobové jámě umožňuje určit pohlaví pohřbeného jedince jako ženské. Max. rozměry hrobové jámy (d/š/h): 1.7/1.33/0.7 m (obr. 42)

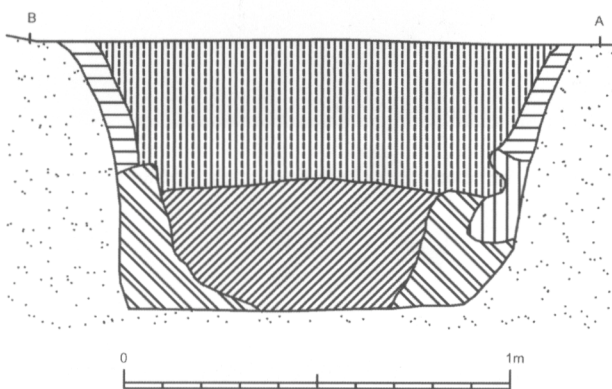
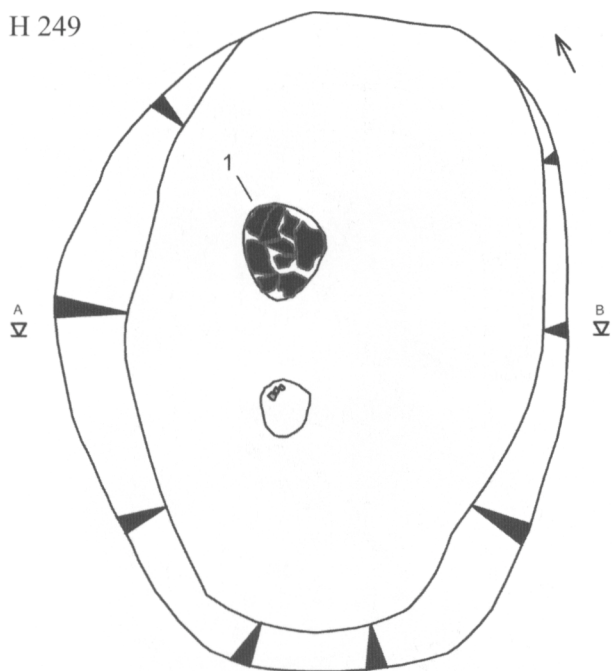
Popis vrstev:

V1: hnědá, hlinitá, kompaktní; V2: hnědo-žlutá, písčito-hlinitá, ulehlá; V3: světle hnědá, hlinitá, kompaktní; V4: hnědá, syká (patrně nora drobného hlodavce); V5: světlá hnědo-žlutá, hlinito-písčitá, méně ulehlá; P1: hlinito-písčité podloží; P2:- šterkové podloží

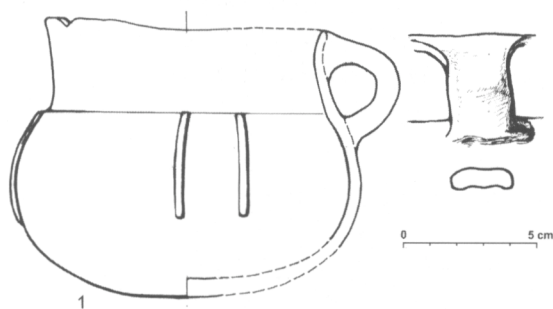
Nálezy:

1: Širší džbánek s kulovitým tělem, odsazeným mírně rozevřeným hrdlem a rovným okrajem. Povrch těla je opatřen symetricky proti uchu třemi dvojicemi úzkých svislých plastických pásků. Povrch lesklý, jemně hlazený, světle hnědý. Rozměry (pd/pv/po/v): 4/13/5.4/10.3 cm (obr. 42:1; tab. 1:9)

H 249

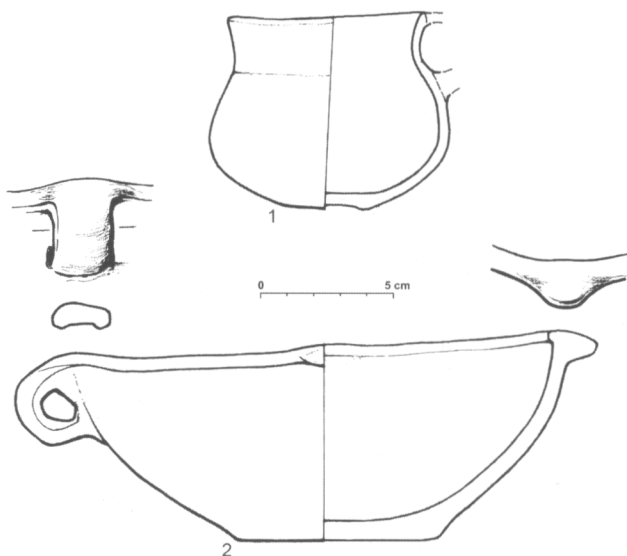
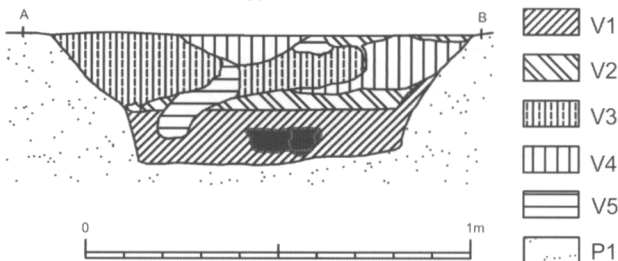
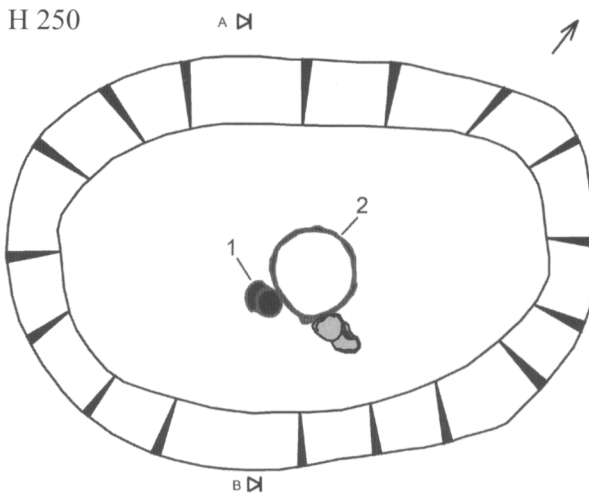


V1 V2 V3 V4 V5 P1



Obr. 42: Vlíněves. Hrob 249, popisy výplní uvedeny v textu.

H 250



Obr. 43: Vlíněves. Hrob 250, popisy výplní uvedeny v textu.

Hrob 250

Popis:

Pohřeb byl uložen do jámy oválného půdorysu s rovným dnem a orientací delší osy ve směru SV-JZ. Přibližně ve středu hrobové jámy byly nalezeny zbytky zetlelých a blíže neidentifikovatelných lidských kostí, které kromě zubu nebylo možné vyzvednout k dalšímu laboratornímu zpracování. V blízkém okolí ve středu hrobové jámy byly uloženy dvě nádoby, z nichž nádoba 1 byla mírně nakloněná na stranu. Nelze stanovit pohlaví pohřbeného jedince na základě archeologické evidence. Max. rozměry hrobové jámy (d/š/h): 1.52/1.1/0.35 m (obr. 43)

Popis vrstev:

V1: tmavě hnědo-černá, hlinitá, středně ulehlá, kompaktní; V2: světle hnědá, hlinito-písčítá, ulehlá; V3: šedo-hnědá, hlinitá, kompaktní; V4: hnědá, hlinitá, ulehlá; V5: světle hnědá, sypká (patrně nora drobného hlodavce); P1: hlinito-písčíté podloží

Nálezy:

1: Džbáněk s oblou profilací, lehce stlačeným tělem a odsazeným, mírně rozevřeným hrdlem. Povrch těla lesklý, jemně hlazený, barva hnědá s tmavými skvrnami. Rozměry (pd/pv/po/v): 2.8/9/7.5/3.6 cm (obr. 43:1; tab. 1:18)

2: Mísa kulovitého tvaru těla s oboustranně rozšířeným okrajem. Mísa je opatřena páskovým uchem vyběhajícím z okraje, oproti uchu vyběhá z okraje jazykovitý výběžek. Povrch matný, hlazený, místy korodovaný, tmavě hnědé barvy. Rozměry (pd/pv/po/v): 7.8/-/18.9/7.4 cm (obr. 43:2; tab. 3:6)



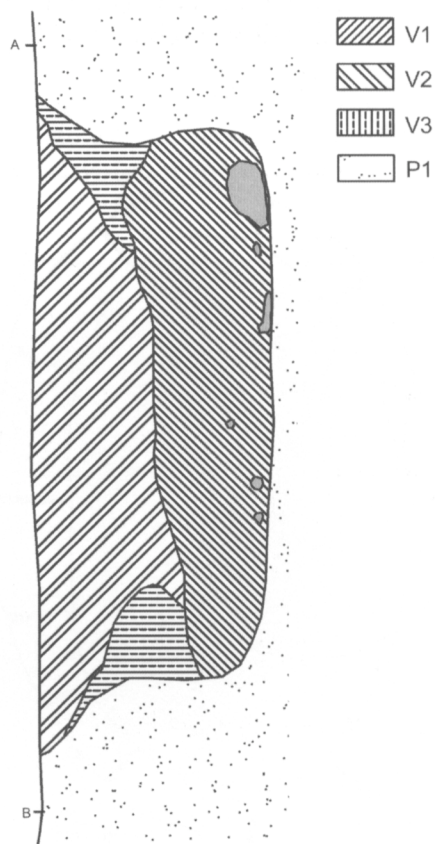
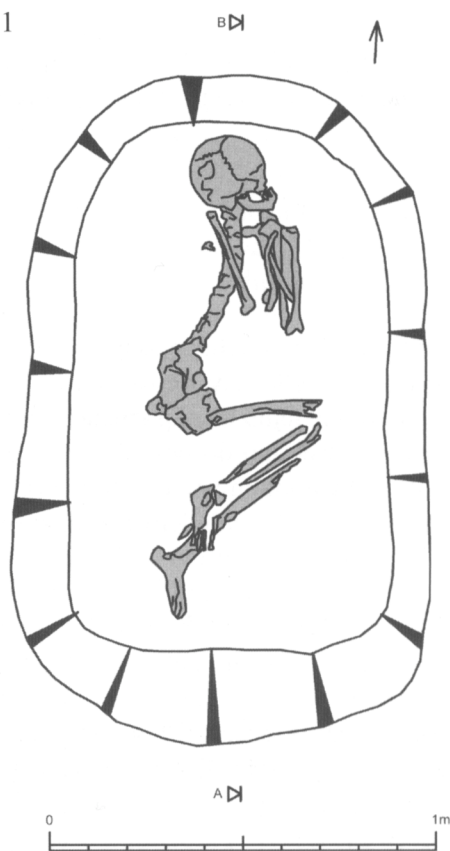
Obr. 45: Vlníněves. Hrob 251, foto objektu během výzkumu.

Hrob 251

Popis:

Pohřeb byl uložen do protáhlé jámy oválného půdorysu s rovným dnem a orientací delší osy ve směru S-J. Pohřbený jedinec ležel ve skrčené poloze na levém boku s hlavou orientovanou k severu. Dle orientace skeletu a poloha těla lze usuzovat na pohřeb muže. Max. rozměry hrobové jámy (d/š/h): 1.73/1.08/0.63 m (obr. 44; 45)

H 251



Obr. 44: Vlníněves. Hrob 251, popisy výplní uvedeny v textu.

Popis vrstev:

V1: černo-hnědá, hlinitá, ulehlá; V2: světle hnědá, hlinitá, kompaktní; V3: světle hnědá, hlinito-písčítá, ulehlá

Nálezy: sine

Hrob 252

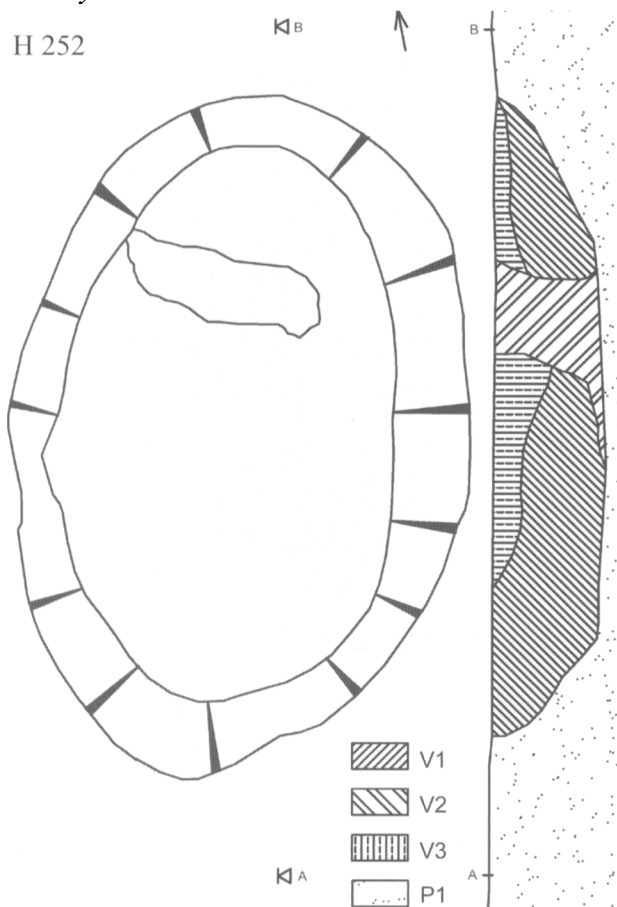
Popis:

Jáma nepravidelně oválného půdorysu s rovným dnem a orientací delší osy ve směru S-J. Jáma neobsahovala žádné nálezy ani pozůstatky pohřbu. Tento objekt byl zařazen do pohřebiště KZP především z důvodu podobnosti rozměrů a charakteru výplně, a dále též vzhledem k prostorovému sepětí se skupinou těchto hrobů a zároveň též díky výrazné odlišnosti od ostatních objektů jiných období (UNK, ŠNK, SN, st. eneol.), které se v okolí několika set metrů nacházely. Na základě archeologických pramenů nelze k případnému pohřbu uvést bližší informace. Max. rozměry hrobové jámy (d/š/h): 1.78/1.2/0.28 m (obr. 46)

Popis vrstev:

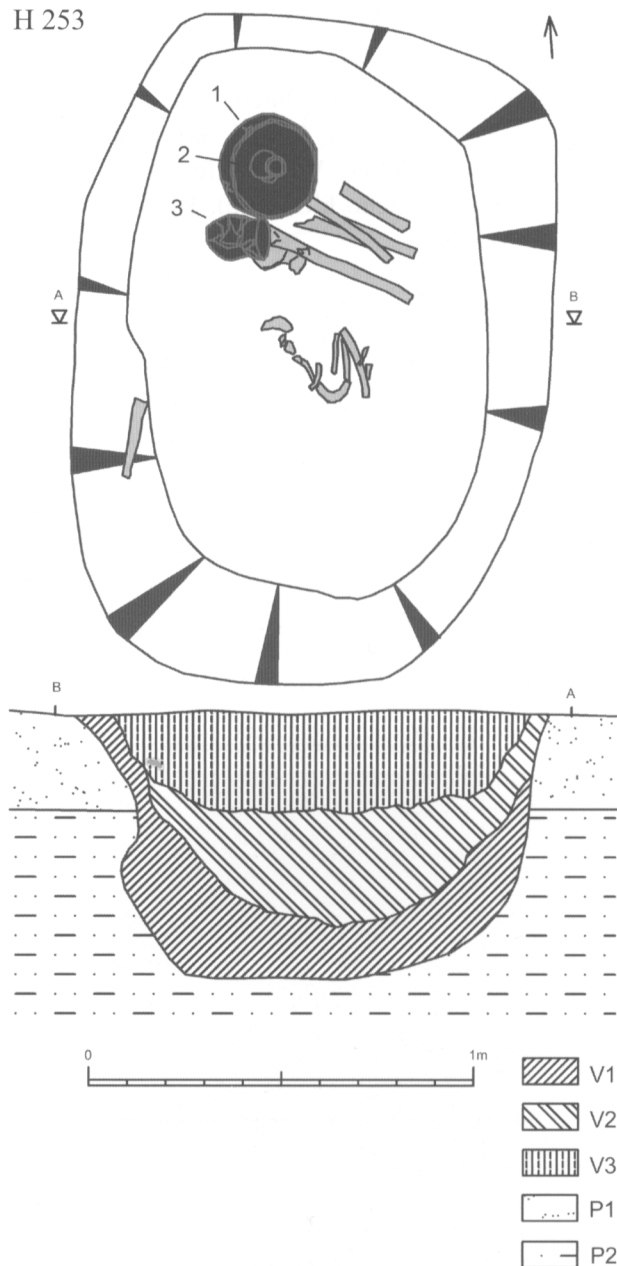
V1: tmavě hnědo-černá, hlinitá, kompaktní; V2: šedo-černá, hlinitá, méně kompaktní (nora?); V3: světle hnědá, hlinitá, kompaktní

Nálezy: sine



Obr. 46: Vlněves. Hrob 252, popisy výplní uvedeny v textu.

H 253



Obr. 47a: Vlněves. Hrob 253, popisy výplní uvedeny v textu.

Hrob 253

Popis:

Pohřeb uložený do hlubší hrobové jámy nepravidelného, přibližně oválného půdorysu s nerovným dnem a delší osou ve směru S-J. Pohřbený jedinec ležel ve skrčené poloze na pravém boku s hlavou k J. Zachovalost skeletu je nerovnoměrná, s patrným druhotným zásahem do hrobu, který dokládá i nález části humeru ve svrchních partiích zásypu. Nad nohama pohřbeného byly nalezeny tři keramické nádoby, nádoba 2 byla uložena v míse 1. Nádoba 1 byla částečně přecocaná na bok, mísa ležela v mírně nakloněné poloze. Orientace skeletu a jeho uložení umožňuje usuzovat na pohřeb jedince ženského pohlaví. Max. rozměry hrobové jámy (d/š/h): 1.73/1.23/0.68 m (obr. 47a, b; 48)

Hrob 254

Popis:

Pohřeb uložený do mělké jámy obdélného půdorysu s rovným dnem a orientací delší osy ve směru S-J. Hrobová jáma byla v severní části porušena jámou hrobu z doby stěhování národů. Ze skeletu pohřbu byla dokumentována část lebky a několik zubů v severní polovině hrobové jámy a fragment dlouhé kosti v polovině jižní. V této polovině hrobu byly též dokumentovány dvě keramické nádoby: nádoba 1 v mírně nakloněné poloze směrem do středu hrobu. Orientace skeletu dle polohy lebky umožňuje usuzovat na pohřeb jedince mužského pohlaví. Max. rozměry hrobové jámy (d/š/h): 1.08/0.75/0.1 m (obr. 49)

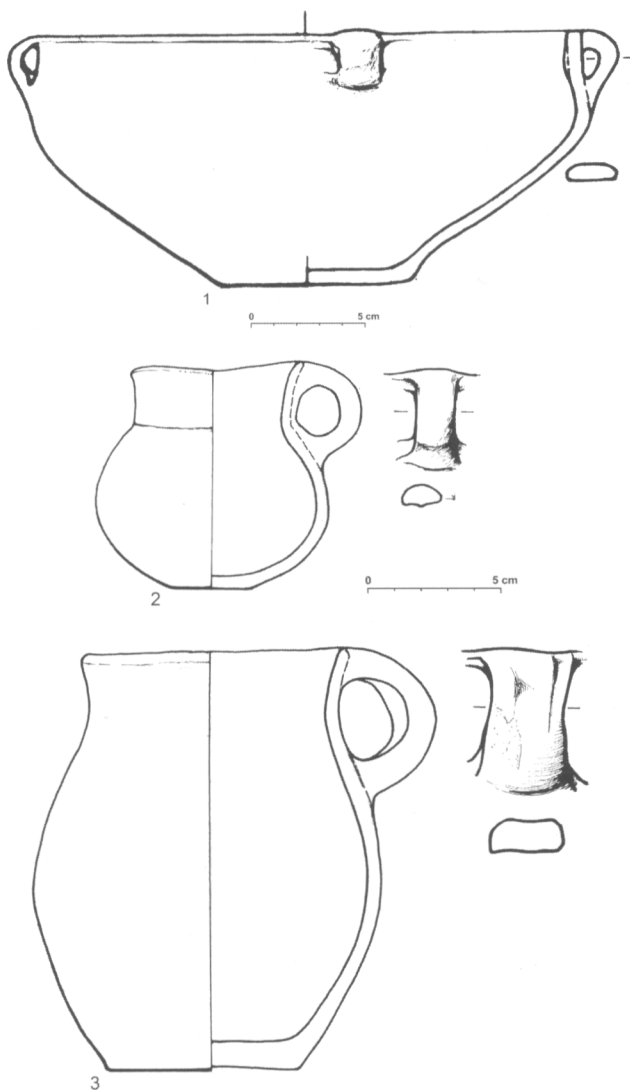
Popis vrstev:

V1: hnědá, hlinitá, kompaktní; P1: hlinito-písčité podloží

Nálezy:

1: Džbánek s oblou profilací těla, výrazně stlačenou výdutí. Povrch lesklý, jemně hlazený, barva šedo hnědá. Rozměry (pd/pv/po/v): 2.6/7.8/4.0/7.4 cm (obr. 49:1; tab. 1:19)

2: Mísa kulovitěho tvaru těla s oboustranně rozšířeným okrajem. Mísa je opatřena čtveřicí protilehlých vertikálních oušek přisazených k okraji nádoby. Povrch matný, hlazený s patrnými drobnými zrní hrubšího ostřiva, barva šedá se světlými skvrnami. Rozměry (pd/pv/po/v): 7.6/-/20.4/8.2 cm (obr. 49:2; tab. 2:13)



Obr. 47b: Vliněves. Hrob 253, keramické nádoby.

Popis vrstev:

V1: tmavě hnědá, hlinitá, kompaktní; V2: žlutohnědá, hlinitá, ulehlá; V3: hnědá, hlinitá, ulehlá; P1: hlinito-písčité podloží; P2: šterkové podloží

Nálezy:

1: Hlubší mísa s rovným, vně vyhlým plynule profilovaným okrajem se čtyřmi protilehlými oušky. Povrch matný, hlazený, barva světle hnědá. Rozměry (pd/pv/po/v): 8.4/23.8/11 cm (obr. 47:1; tab. 3:4)

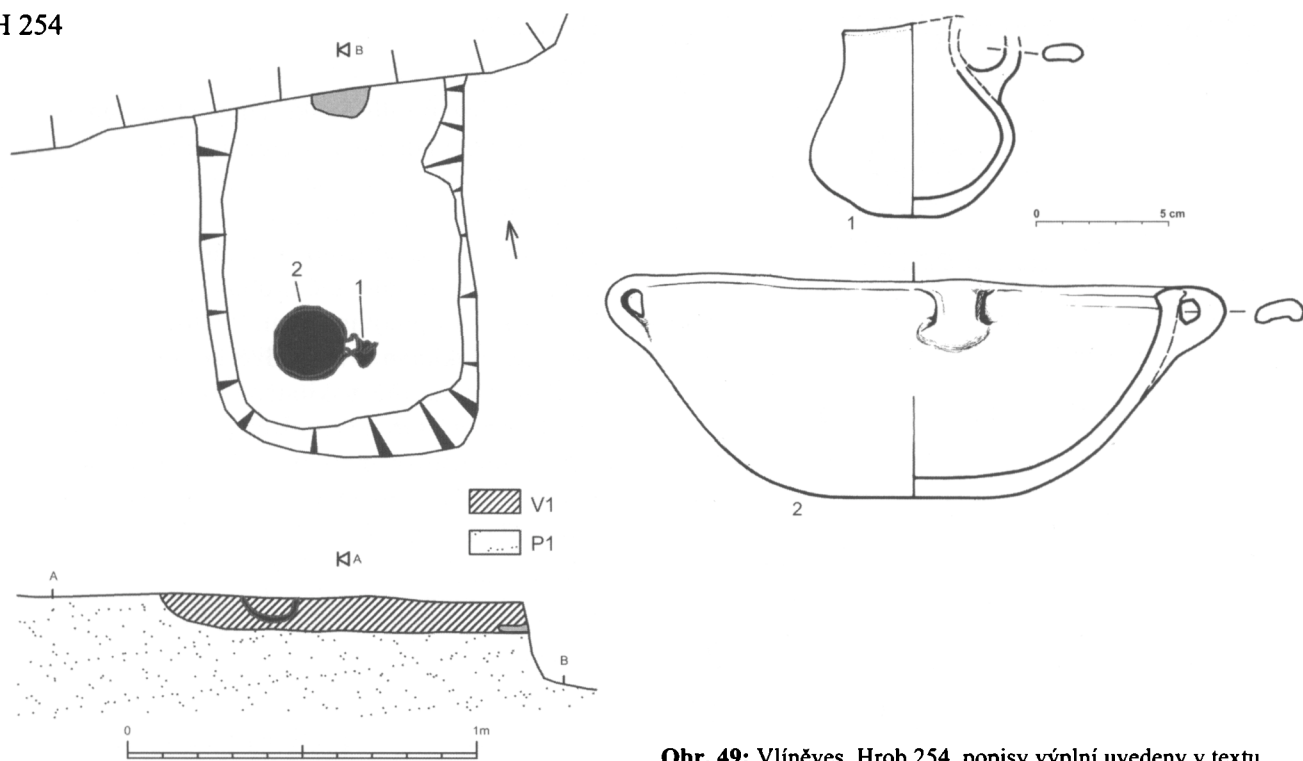
2: Džbánek s kulovitým tělem, lehce odsazeným hrdlem a vně vyhlým okrajem. Povrch matný, hlazený, hnědošedé barvy. Rozměry (pd/pv/po/v): 3/8.8/6.6/4.4 cm (obr. 47:2; tab. 1:15)

3: Džbán/konvice s oblou profilací těla a s lehce vně vyhlým okrajem. Povrch matný, hrubě hlazený, barva světlá okrově hnědá se skvrnami tmavších odstínů. Rozměry (pd/pv/po/v): 7.2/13.2/10.1/16.8 cm (obr. 47:3; tab. 2:1)



Obr. 48: Vliněves. Hrob 253, foto objektu během výzkumu.

H 254



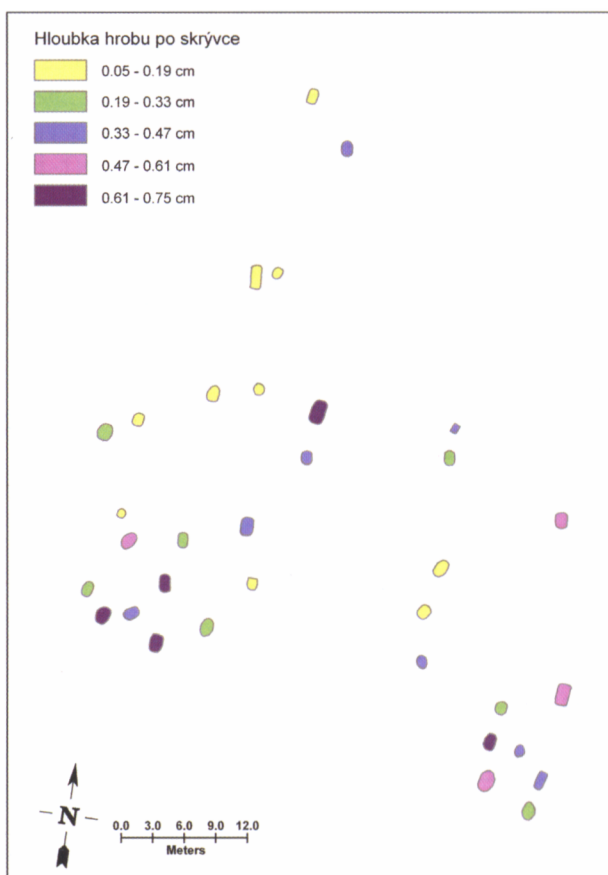
Obr. 49: Vlíněves. Hrob 254, popisy výplní uvedeny v textu.

1.4 Rozmístění hrobů na pohřebišti a pohřební ritus

Na pohřebišti bylo celkem prozkoumáno 34 hrobových celků/objektů, které lze přiřadit ke kultuře se zvoncovitými poháry (KZP). V celkovém počtu hrobů jsou zahrnuty tři kategorie nálezových celků: 1) hrobové jámy s obsahem pohřební výbavy případně i zbytky lidských ostatků (23 hrobů); 2) hroby bez archeologicky zjištěných milodarů a přídavků pouze s lidskými ostatky, dochovanými ve větší či menší míře (10 hrobů); a 3) k pohřebišti byl též přiřazen jeden objekt/jáma bez výbavy (H252) (*obr. 6*). Zahmutí této jámy k pohřebišti KZP bylo provedeno především na základě několikaleté každodenní zkušenosti na lokalitě, díky níž bylo možné vyhodnocovat i vzájemné podobnosti a odlišnosti formálního charakteru přímo při výzkumu. Uvedená jáma (H252) se svým tvarem, umístěním ve skupince i orientací velmi podobala ostatním blízkým hrobům datovaným do tohoto období, ale zároveň vykazovala výrazné odlišnosti především v tvaru a způsobu vyhloubení stěn od hrobů jiných období.

Na základě podobné argumentace bylo možné přiřadit k pohřebišti i pohřby se zachovaným skeletem, které však postrádaly jakoukoli výbavu. V těchto případech bylo možné též navíc využít orientace a podobnosti ve stavu zachování antropologického materiálu. Způsob zachování lidských kostí z pohřbů KZP se totiž značně odlišoval od hrobů kultury se šňurovou keramikou (KŠK) a únětické kultury (UNK) i jiných období. V hrobech kultur s průměrně špatným dochováním kostní hmoty, jako například KŠK nebo UNK, tak i z období s dobře dochovanými skelety, například z doby stěhování národů, byl antropologický materiál zachován s poměrně rovnoměrným stupněm degradace kostní hmoty. Na druhou stranu, hroby pohřebiště KZP vykazovaly značně nerovnoměrné dochování kostní hmoty u jednotlivých skeletů. Zpravidla v částech dlouhých kostí nabývala kostní hmota papírově bílého šupinatého vrstvení; kosti v jiných částech byly místy velmi kompaktní, hnědo žlutého zbarvení. Takovéto rozdíly v dochování kostí jednoho skeletu nebyly u jiných období pozorovány.

V průběhu výzkumu nebyla zjištěna výrazná závislost budování nebo umístění hrobů na okolních archeologických nebo geomorfologických zjištěních. Pohřební areál se celý koncentroval na mírnou, téměř neznatelnou vyvýšeninu táhnoucí se ve směru SSV–JJZ. Tímto lze též vysvětlit poněkud menší hloubku hrobů H221–H224, H240–H243 a H247 (*viz obr. 50*). Tyto hroby se nacházely

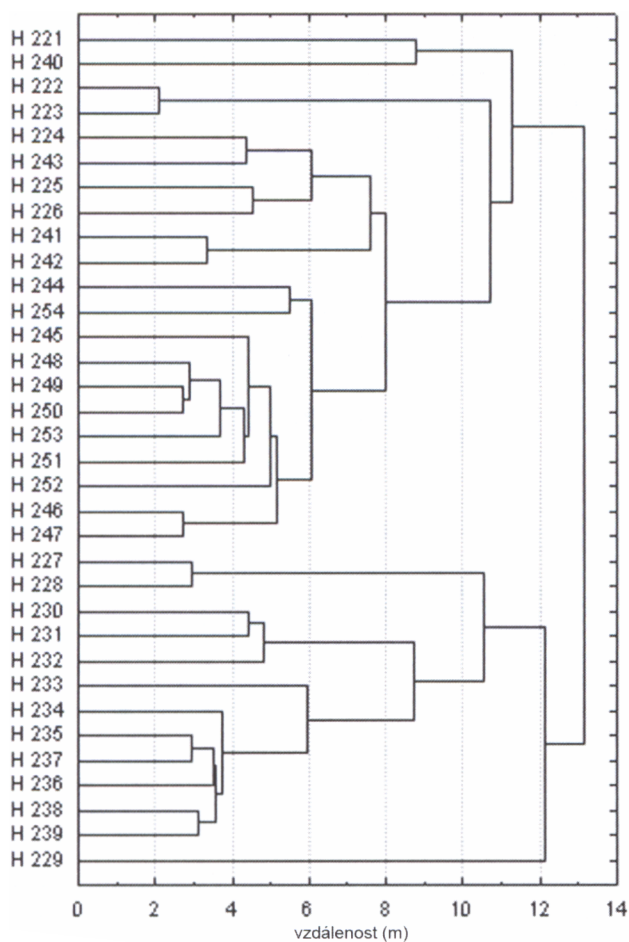


Obr. 50: Vlněves. Hloubka hrobů KZP od úrovně skryvky.

při SV hraně této vyvýšeniny a je nezbytné tedy uvažovat, že původní úroveň terénu zde mohla být adekvátně k průměrné hloubce hrobů na pohřebišti položena až o 30 cm výše, a že tato vrstva postupně oderodovala. Tomu by nasvědčovalo též poměrně mělké uložení i hrobů UNK v okolí. Odlišná je situace u hrobů H230, H231 a H254, které se nacházejí společně s ostatními pohřby přímo na hřbetu terénní vlny. Předpoklad existence oderodované terénní nerovnosti, například v podobě staršího mohylového náspu, není důvodný a lze se domnívat, že měřená hloubka těchto hrobů je přímo odvozená od původní hloubky uložení pohřbů.

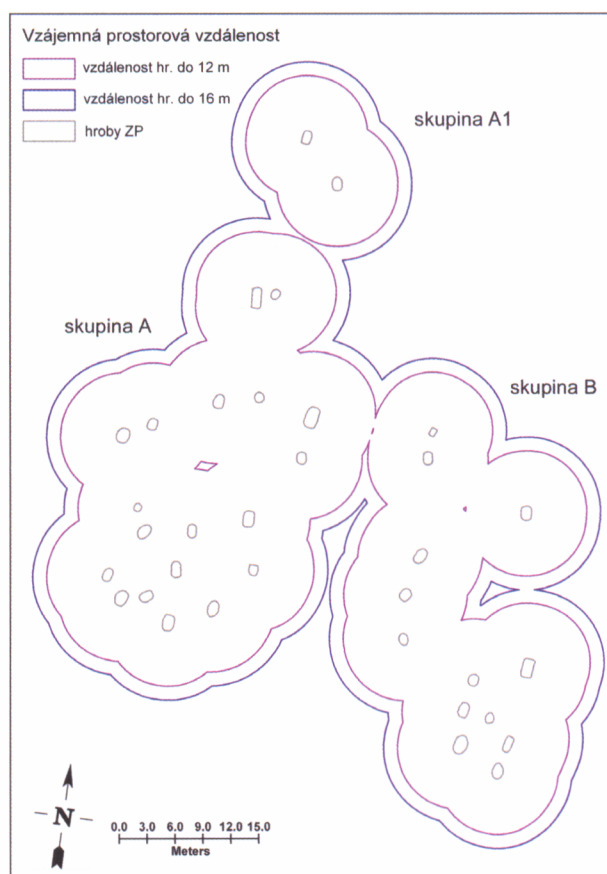
Prostorové rozmístění hrobových jam po ploše pohřebiště není rovnoměrné. Stromové uspořádání vzdáleností nejbližších sousedících hrobů, jak zachycuje dendrogram *obr. 51*, vymezuje dvě zřetelné skupiny sobě blízkých hrobů (příslušnost H229 plyne z jeho okrajové polohy). Hierarchická vzdálenost hrobů H221, H240, H222 a H223 je zčásti důsledkem použité metody konstrukce stromu, nepřímou však může naznačovat i další samostatnou skupinu.

Skupiny jsou vymezeny vzájemnou vzdáleností, která se v jejich rámci pohybuje do 12 až 13,6m. S ohledem na rozměry hrobových jam, při stano-



Obr. 51: Vlíněves. Hierarchický strom vzdáleností mezi pohřby na pohřebišti KZP. Vzájemné spojení vyjadřuje vzdálenost středů nejbližších sousedících hrobů či středů nejbližších hrobů v různých skupinách.

vení hranice vzájemné vzdálenosti hrobů vymezujících skupinu větší než 16m, nelze již uvnitř pohřebiště skupiny vymezit. Grafické vynesení této hraniční vzdálenosti na plán pohřebiště vyděluje, s ohledem na velikosti hrobových jam, dvě respektive tři samostatné skupinky (*obr. 52*). Skupina A (H221–226; H240–252) vytváří kompaktní, prostorově oddělený shluk hrobových jam, na který v severní části navazují hroby H222 a H223 a ve větším odstupu poté H240 a H221. Dvojici hrobů H240 a H241 by bylo možné dle vzdálenostního modu vyčlenit jako zvláštní podskupinku (skupina A1). Skupina B (H227–239) obsahuje sedm kompaktně územně uzavřených hrobů (H233–H239), na které navazuje v různých vzájemných odstupech dalších šest hrobů. Společnou formální vlastností obou skupin (A i B) je zřetelné zahuštění hrobů v jižní části těchto skupin, které se severním směrem rozvolňuje. Zároveň s rozvolněním se zmenšuje i vzájemná vzdálenost mezi skupinami.



Obr. 52: Vlíněves. Vyznačení skupin na pohřebišti.

Na pohřebišti KZP ve Vlíněvsi bylo celkem zdokumentováno 24 kostrových hrobů, 1 pohřeb žárový (H224) a u 9 hrobů nebyly vůbec lidské ostatky zjištěny. Zohledníme-li především početnost a rozmístění milodarů, lze hroby bez ostatků s určitou mírou nejistoty považovat spíše za kostrové. Plošně malá hrobová jáma podobného tvaru a rozměrů, jaká byla vybudována pro uložení žárového pohřbu (H224), umožňuje předpokládat, že i hrob H247 mohl být původně žárový.

Velikostně patří pohřebiště KZP ve Vlíněvsi k dosud největším pohřebišťům této kultury v Čechách. Zatímco obdobné konstatování lze uvést při srovnání s oblastí středního Německa, porovnáme-li velikost vlíněveského pohřebiště s moravskými lokalitami, patřila by Vlíněves spíše ke středně velkým nalezištím (*Hille 2003, 104; Arndt 1999; Dvořák 1993, 226*). V uvedeném srovnání se však bezpochyby odráží především obecně rostoucí velikost pohřebišť ve směru k východním oblastem. Na počtu hrobů ve Vlíněvsi se téměř jednou třetinou z celkového počtu podílejí hroby bez milodarů. Zohledníme-li rozsah a způsob výzkumu jiných větších pohřebišť v Čechách, je pak vlíněveské pohřebiště s 23 hroby s milodary plně srovnatelné s jinými českými lokalitami (*cf. Turek 2006, 340*).

Uspořádání hrobů na lokalitě má trychtýřovitý tvar orientovaný SSV–JJZ směrem a, jak již bylo uvedeno výše, lze na pohřebišti vydělit dvě větší skupiny hrobů (A, B). Podobné uspořádání pohřebiště bylo pozorováno například v Lochenicích (*Buchvaldek 1990*, obr. 7), kde však vydělení podskupin není příliš průkazné. Obdobný trychtýřovitý tvar orientovaný S–J směrem byl zjištěn i na moravském pohřebišti ve Šlapanicích (*Dvořák – Hájek 1990*, Taf. 3). I na této lokalitě lze sledovat rozčlenění do několika menších skupinek vzájemně na sebe navazujících S–J směru. Vydělení skupin hrobů na jedné lokalitě též bylo diskutováno i u pohřebiště v Čachovicích. V případě této lokality však díky odlišným prostorovým dimenzím skupin je členění nesrovnatelné a nepřiliš průkazné (*Neustupný – Smrž 1989*, 191).

Celkem lze shrnout, že na pohřebišti ve Vlíněvsi bylo zjištěno 67% kostrových hrobů, 3% hrobů žárových a u 30% hrobů nelze pozitivně ritus stanovit. Při dopočtení s použitím výše uvedených pozorování a úvah je možné poměr kostrových hrobů zvýšit až na 94–97% a žárové hroby se mohly pohybovat v rozmezí 3–6%. Dopčtená čísla se blíží souhrnným statistikám o počtu žárových a kostrových hrobů v Čechách, pro které uvádí J. Havel procentuelní zastoupení 8% (*Havel 1978*, 100; *Turek 2006*, 342 uvádí 9%). Nižší procentuální hodnoty na pohřebišti ve Vlíněvsi však může též ovlivnit zahrnutí hrobů bez keramické výbavy, které jsou ve srovnávaných statistikách díky použitým datům pravděpodobně podhodnoceny. V jednom případě zjištěný odlišný tvar hrobové jámy žárového pohřbu (H224) je analogický například s odlišností žárového hrobu č. 14 od ostatních hrobových jam v Lochenicích (*Buchvaldek 1990*, 34). Konstrukce těchto žárových hrobů se odlišuje od zjištění na Moravě, kde jsou například na pohřebištích v Holáskách nebo ve Lhánicích hrobové jámy žárových hrobů srovnatelné s kostrovými hroby (*Dvořák 1991a*, 47; *Moucha 2005*, 49).

Na pohřebišti ve Vlíněvsi byly pozorovány dva kruhové žlabovité objekty. Tyto objekty nebyly nakonec přiřazeny ke KZP. Zatímco u severního z nich (*obr. 6*) je datování do mladší fáze starší doby bronzové poměrně bezpečně doložené terénní situací, jižnější byl z pohřbů KZP vydělen podmíněně. Uprostřed tohoto kruhového žlabovitého příkopu byla nalezena hlubší malá jáma, částečně porušená hrobem z doby stěhování národů, ve které byly uloženy zlomky kostry nedospělého jedince ve skrčené poloze se JVV–SZZ orientací, bez dalších nálezů. Vydělení a přiřazení hrobu ke KŠK bylo provedeno na základě orientace kostry.

Získané datum ¹⁴C pro tento hrob (KIA–40231; 4125±26 BP) potvrzuje spíše jeho přiřazení ke KŠK, zároveň však neodporuje měřeným datům KZP na některých vybraných lokalitách (cf. *tabulka 5*). Rozhodnutí o kulturní příslušnosti lze očekávat teprve od srovnání s výsledky radiokarbonového datování hrobů KZP ve Vlíněvsi.

Budování kruhových žlábků okolo pohřbů je u kultury se zvoncovitými poháry známé především na Moravě (Tvořihráz, Šlapanice, Dolní Věstonice, Smolín, Bulhary, Maršovice-Jezeřany, Prosiměřice, Lechovice, Lhánice), kruhové útvary větších rozměrů bez centrálních pohřbů jsou z období KZP doložené i ze středního Německa (Pömmelte-Zackmünde) (*Turek 2006a*; *Spatzier 2009*). V Čechách je znám doklad budování kruhového příkopu z tohoto období ve Stehelčevsi (*Knor 1966*, 107f).

1.5 Hrobové jámy a úprava hrobů

Hrobové jámy byly na pohřebišti budovány s orientací v převažujícím S–J směru, a lze pozorovat celkovou tendenci k lehkému odklonu ve směru SSV–JJZ. Hrobové jámy byly do hlinito-písčitého podloží nestejně zahloubeny, a v devíti případech svou hloubkou zasahovaly do šterko-pískových vrstev podloží. Kromě výše uvedených hrobů při severozápadním okraji pohřebiště nelze v zahloubení hrobových jam sledovat žádnou další vlastnost či závislost (mohylové násypy, atp.). Zahloubení pohřbů do podloží pod úroveň skryvky kolísá od 5 do 75 cm, výška hlinitých vrstev nad hroby se na základě pozorování sídlištních kontextů mohla na lokalitě pohybovat mezi 30–45cm.

V devíti hrobech byly zjištěny doklady vnitřních konstrukcí či různé způsoby upravy stěn hrobových jam (*obr. 53*). Na přítomnost schránek i ve většině zbývajících hrobů však poukazují další pozorování. Za vysoce pravděpodobný indikátor přítomnosti dutých prostor lze považovat uložení keramických milodarů. Ve vlíněveských hrobech s nálezy keramického inventáře datovaných do jiných kultur, především UNK, byly nádoby, uložené jako milodar vedle pohřbeného, nalézány především přímo v poloze na dně hrobu či, v případě dřevěných schránek, nad uhlíkatou vrstvou schránky, a téměř pravidelně se dnem nádoby uloženým na dně hrobu či uhlíkaté vrstvě. Na druhou stranu, v hrobech KZP se keramické milodary téměř vždy nacházely ve vrstvách nade dnem, často v nakloněné poloze směrem dovnitř hrobu či na boku (H225, H226, H230–H232, H234, H237, H241, H245, H246, H250, H254) (*obr. 24*; 37; 48).



Obr. 53: Vlníněves. Rozmístění hrobů s doloženou přítomností organické schránky.

V hrobě H244 byla mísa s džbánkem umístěna přímo na kolenou pohřbeného. Jako velmi pravděpodobné se tak jeví, že keramické nádoby byly původně uloženy na nějakém organickém příkrovu hrobu či krytu schránky a do blízkosti skeletu se dostaly teprve během vyplňování dutého prostoru uvnitř schránky poté, co se konstrukce schránky zborčila. Této představě o uložení keramických milodarů nasvědčuje také poměrně malá fragmentarizace nádob v hrobech KZP s doloženou schránkou, oproti pozorováním u hrobů KŠK na téže lokalitě, ve kterých lze předpokládat uložení nádob uvnitř schránek. V neposlední řadě by na přítomnost zakrytí pohřbu mohlo poukazovat i zjištěné schodovité rozšíření stěn hrobu (H225, H227) (obr. 13).

Další nepřímý doklad možné přítomnosti dřevěných schránek lze sledovat i ve stupni zachovalosti antropologického materiálu. Tento indikátor je obecně z jedné lokality na druhou nepřenositelný; v případě dostatečného počtu srovnávacích pozorování však může na jedné lokalitě nabývat na váze. Ve Vlníněvesi nebyla pozorována závislost dochování antropologického materiálu na kulturní příslušnosti, respektive stáří pohřbu. Na rozdíl od pohřbů z doby laténské, které vykazovaly znač-

nou destrukci antropologického materiálu, byly například některé hroby UNK či pohřby v sídlištních jamách velice dobře zachovány. Výrazné odlišnosti v dochování koster byly patrné i v rámci pohřbů jedné kultury (UNK). Za výraznější pozorovanou spojitost, která byla na lokalitě opakovaně zjištěná, lze považovat špatné dochování lidských kostí a zjištění dřevěných schránek. Napříč časovými obdobími v hrobech, ve kterých bylo možné doložit schránku z organického materiálu, byla zachovalost v průměru nízká. Naopak u pohřbů, kde schránku nebylo z různých důvodů (tvar hrobové jámy, uložení pohřbu, pohřby v sídlištní jámě atp.) možné doložit, byla zachovalost výborná. Na podobnou vazbu dřevěné schránky a zachovalosti kostry i na jiné lokalitě přímo exemplárně poukazuje hrob č. 71 KZP v Brandýsku. V tomto hrobě vykazovala polovina kostry, jež byla překryta dřevěným krytem přeměněným v tmavou humosní sytě černou vrstvu, špatné a zcela odlišné dochování kostí než její druhá polovina, kde uhlikatá vrstva zjištěna nebyla (Kytlicová 1960, 446–447). Za jedno z možných vysvětlení tohoto jevu, jež bylo podloženo i experimentem, je možné považovat působení dřevokazných hub, které při vhodných podmínkách způsobují i dekompozici antropologického materiálu (Staščíková-Štukovská et al. 1994). Konstruktivní prvky hrobů, poloha nálezů, zjištěný stav dochování skeletů pohřebišť KZP a pozorované odlišnosti na lokalitě ve Vlníněvesi tak mohou naznačovat na daleko častější využití dřevěných konstrukcí okolo pohřbu, než jaké dokládají přímé pozorování terénní situace.

Vysvětlit přítomnost kamene v hrobě H236 jako součást hrobové konstrukce není opodstatněné a s největší pravděpodobností jeho výskyt v hrobě lze považovat za pouhou shodu náhod.

Druhotné zásahy do hrobových jam byly zjištěny u hrobů H221, H222, H225 a pravděpodobně i H224. Bližší úsudek na charakter zásahů však není možný, především díky špatnému dochování kostí.

Budování schránek pro uložení pohřbů KZP je známým, i když ne vždy pozorovaným jevem. Pro oblast středního Německa je doložen častější výskyt pohřbů v kamenných schránkách nebo kamenném obložení, spíše výjimečně jsou prokázána obložení stěn kameny u kostrových hrobů i v Čechách (Brandýsek) nebo na Moravě (Chrlice) (Fischer 1956, 162f; Kytlicová 1960, 451–454; Dvořák 1993, 226). Vedle hrobů se složitější konstrukcí (v Čechách například Tišice), někdy v kombinaci s palisádou či kruhovým příkopem (na Moravě například Smolín, Prosiměřice; přehledně viz Turek 2006a), jsou známy doklady uložení těl do

dřevěných skříněk například z Brandýska (hroby 18, 19, 25) a z Moravy například z Dolních Věstonic, Holubic či Ledců (Kytlicová 1960, 450, Dvořák 1993, 226). S existencí schránek bývá spojován výskyt bočních schůdků ve stěnách hrobové jámy. Schůdky byly zjištěny například v šesti hrobech v Kněževsi a Brandýsku (Kytlicová 1956; 1960). Schůdky bývají považovány za oporu dřevěného příklopu hrobové jámy (např. Novotný 1958; Kytlicová 1960, 450; Dvořák 1993, 226). Podle osobní zkušenosti autora schůdky představují pravděpodobně rozšířenější způsob úpravy hrobové jámy avšak jejich dokumentaci při výzkumu je ne vždy věnována náležitá pozornost.

1.6 Uložení kostrových hrobů, věk a pohlaví pohřbených

Na pohřebišti bylo zjištěno 11 hrobů s orientací pohřbu hlavou k severu a s uložením na levém boku, 11 pohřbů s orientací hlavou k jihu na pravém boku a u 11 zbývajících kostrových hrobů polohu nebylo možné určit (plus jeden hrob žárový). Tato uložení koster plně odpovídají většinově zjišťované poloze těl na pohřebištech KZP v Čechách (cf. Havel 1978, 94).¹ Antropologická analýza díky obecně špatnému stavu dochování určila pouze jednoho jedince jako muže (H248), ostatní určení jsou značně nejistá (H225, H226, H229, H234, H244).² (obr. 54)

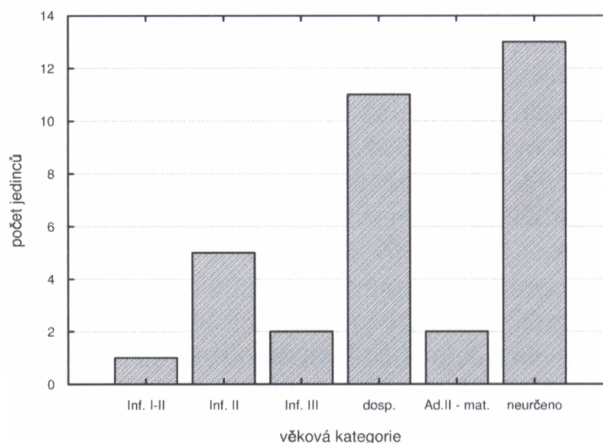
Ve dvou případech (H225 a H244) se archeologická a antropologická evidence rozcházejí. S ohledem na nejistotu určení se při zpracování přikláníme spíše ke stanovení pohlaví na základě archeologicky zjištěné polohy pohřbeného. Nejisté určení se v jednom případě týká ženy a v druhém případě muže. Pravděpodobnost vychýlení celkového vyhodnocení v důsledku nejistého antropologického určení je proto ve výsledku shodná jak pro muže, tak i pro ženy. Zjištěná nejistota stanovení pohlaví především snižuje vypovídací schopnost celkové analýzy, než že by výrazně ovlivňoval výsledky. Zároveň však nejistota antropologického určení neopravňuje k diskusi anomálií v uložení pohřbů vzhledem k pohlaví, které se například dle analýzy J. Havla může v Čechách pohybovat okolo 15% počtu pohřbených dospělých jedinců (Havel 1978, 94).

¹ V souhrnných tabulkách a i v textu je pod pojmem archeologická evidence pohlaví chápáno přisouzení pohlaví pohřbeného jedince na základě orientace a uložení pohřbu.

² Antropologickou analýzu provedl MUDr. J. Likovský, Ph.D. – kapitola 9.



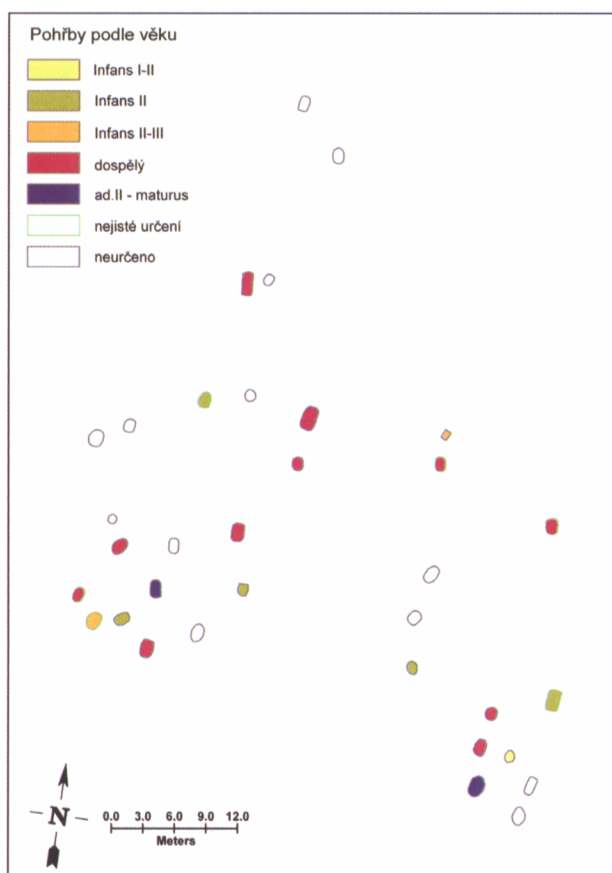
Obr. 54: Vlněves. Pohřby na lokalitě dle pohlaví.



Obr. 55: Vlněves. Zastoupení jedinců na pohřebišti KZP dle věku.

Z 11 mužských hrobů byly dva hroby bez výbavy, z 11 ženských hrobů bylo bez výbavy pět. Celkový poměr mužů a žen u určitelných hrobů činí 50–50%, v případě zahrnutí i neurčitelných pohřbů poté 33–33%. Při započtení pouze hrobů s výbavou získáváme poměr mužů a žen 60–40%, společně s neurčitelnými pohřby 39–26%.

Věkové rozložení znázorňuje obr. 55. Z grafického vynesení na plán pohřebiště nevyplývá, že by byly pohřby prostorově odděleny určitým způ-



Obr. 56: Vlněves. Rozmístění pohřbů na pohřebišti dle věku pohřbených jedinců.

sobem dle věku nebo pohlaví a zastoupení podle obou charakteristik je na pohřebišti v jednotlivých částech rovnoměrné (obr. 56). Skladba jedinců, které bylo možné analyzovat za účelem stanovení věku, neindikuje žádnou výraznou demografickou anomálii či preferenci určité věkové skupiny.

Analýza polohy skeletu není díky špatnému dochování kosterního materiálu reprezentativní. Na pohřebišti byly zjištěny pohřby s přísným přiřčením rukou (H248, H244) odpovídající poloze D1 dle J. Havla, hroby H299 a H234 s přetočeným ramenem odpovídají klasifikované poloze D3 (Havel 1978, 96f). Zbývající polohy pohřbů klasifikovat nelze.

V celkové charakteristice pohřbené populace a uložení kostrových hrobů se pohřebiště ve Vlněvsi nijak nevymyká znalostem o pohřebních zvyklostech KZP v Čechách. V mnohém však ukazuje na problematiku shrnujících vyhodnocení a na případnou redukci celkově vyhodnocovaných dat. Zřetelně se tento problém ukazuje na vyhodnocení zastoupení mužských a ženských pohřbů. V poslední době J. Turek z nálezů v Čechách vyvodil, že rozdílné zastoupení pohřbů v mužské a ženské poloze, kdy ženské hroby jsou oproti mužským v Čechách a středním Německu procentuálně méně zastoupe-

né, naznačuje možnost existence i různých jiných forem inhumace či archeologicky nezachytitelného pohřbívání žen. Pro Moravu a jižní Německo jsou na rozdíl od výše zmíněných regionů poměry vyrovnány (Turek 2002; 2006, 342–344). Tato úvaha je především založena na celkové analýze hrobových celků, zčásti shromážděných z jednotlivých nálezů především díky přítomnosti keramiky v hrobě. Uvážíme-li situaci ve Vlněvsi, kde byl na pohřebišti zjištěn poměr určitelných mužských a ženských hrobů 50–50% a poměr mužských a ženských hrobů s výskytem keramiky na 60–40%, získáváme dva odlišné obrazy o zastoupení mužů a žen. V prvním případě je poměr mužů a žen srovnatelný, zatímco v druhém případě je 1,5 násobný. Je patrné, že uvedený rozdíl vzniká především nižším zastoupením milodarů v hrobech žen. Turek charakterizuje poměr mužských a ženských hrobů v Čechách koeficientem 1,62. Je proto namístě uvažovat, zda absence ženských pohřbů v Čechách nepředstavuje spíše důsledek pozitivní selekce hrobů s inventářem v průběhu tvorby muzejních sbírek, než odrazu pravěké reality. Uvedený poměr může ovlivnit i skutečnost, že ženské hroby bez inventáře jsou ve většině případů neodlišitelné od hrobů UNK. Vyrovnání poměrů hrobů na Moravě lze vysvětlit celkovým nárůstem bohatosti hrobové výbavy moravských KZP, a tedy i ženských hrobů. Obdobná je i situace u jihoněmeckých KZP, kde jsou zase v ženských hrobech výrazněji zastoupeny ozdoby. Otázce zastoupení mužů a žen na českých pohřebištích však bude nezbytné věnovat i nadále kritickou pozornost, a to především důvodu, že zatímco některá větší pohřebiště KZP vykazují srovnatelné počty mužů a žen (Brandýsek, Čachovice, Mochov), na některých počty mužů výrazně převyšují (Kněžves, Lochenice) (Kytlicová 1956; 1960; Neustupný – Smrž 1989; Hájek 1968, 72; Buchvaldek 1990).

1.7 Rozmístění nálezů v hrobech

Ve většině případů byly keramické milodary uloženy v západní polovině hrobu, tj. za zády pohřbeného. Ve východní polovině se nacházely pouze ve dvou případech: u hrobu H244 byla mísa se džbánkem umístěna přímo na holeních kostech skeletu, a v hrobě H247 byla keramika objevena u východního okraje. V tomto případě však zůstává nevyřešena otázka, zda se nejedná, podle tvaru jámy, o žárový pohřeb.

Ze všech analyzovatelných případů byla keramika uložena u hlavy pohřbeného pouze v hrobě H237 (5%), u nohou v sedmi případech (41%):

H232, H234, H237, H244, H246, H253 a H254, a za zády pohřbeného v devíti případech (52%): H222, H225, H226, H232, H235, H245, H248, H249 a H250. V porovnání s hodnotami zjištěnými pro Čechy J. Havlem je na pohřebišti ve Vlíněvsi relativně vysoké procento ukládání keramických milodarů v nohách pohřbeného (cf. Havel 1978, 99f).

V hrobě H239 byly keramické milodary nalezeny téměř pravidelně rozmístěné v řadě podél stěny hrobové jámy. Nádoby byly zpravidla uloženy blízko u sebe a poměrně často (osm případů: H230, H231, H232, H238, H240, H241, H244, H253) byl keramický džbán vkládán do mísy. Tento zvyk je doložený i na jiných pohřebištech (například Brandýsek, Čáslav, Kněžves, Neratovice, Toušeň) (Hájek 1968).

V případě hrobů H221 a H222 nebyly pazourkové šipky nalezeny v původní poloze a analyza jejich uložení tak nemá oporu v důvěryhodné terénní situaci.

1.8 Inventář pohřebišť

1.8.1 Keramické nálezy

Keramický přídavek ve výbavě hrobu byl zjištěn v 21 případech (62%). Celkový počet keramických nádob či jejich vyhodnotitelných částí, které byly původně uloženy v hrobech, je 54 kusů. V průměru tak při zahrnutí všech hrobů na pohřebišti připadá 1,58 nádoby na jeden pohřeb, při zahrnutí hrobů pouze s milodary se průměrný počet nádob na hrob zvyšuje téměř o polovinu (2,34 nádoby/hrob). Provedeme-li podobné srovnání mezi skupinami hrobů A a B vydělenými na pohřebišti, zjišťujeme, že ve skupině B (celkem 20 keramických nádob) vychází průměrná výbava hrobu na 1,53 nádoby/hrob a bez akeramických hrobů 2,5 nádoby na hrob. Obdobně ve skupině A vychází 1,61 nádoby/hrob a bez hrobů bez výbavy 2,26 nádoby na hrob. V případě, že u hrobů bez výbavy nezohledníme podskupinku A1, získáváme počet 2,46 nádob na jeden hrob.

U pohřbů uložených v archeologicky určené poloze může je průměrné zastoupení 2,12 nádoby na jeden hrob s obsahem keramického inventáře, u opačně orientovaných pohřbů je tento poměr 2,33.

V celkovém srovnání je zastoupení keramické výbavy 2,34 nádobami na hrob na pohřebišti ve Vlíněvsi výrazněji vyšší než koeficient uváděný J. Havlem pro Čechy (1,81 nádoby/hrob; Havel 1978, 99). Obdobné navýšení průměrného počtu keramických nádob v hrobě lze sledovat zvláště u pohřbů archeologicky určených jako muži a ženy, přičemž

vzájemný poměr oproti českému průměru se na pohřebišti ve Vlíněvsi nepatrně zvýšil ve prospěch početnější výbavy v hrobech archeologicky určených jako ženské (cf. Havel 1978, 98f).

Vzájemné srovnání početnosti keramické výbavy formálně vydělených skupinek A a B na pohřebišti ve Vlíněvsi ukazuje na prakticky shodnou četnost keramických milodarů v obou skupinkách. Tato číselná shoda v zastoupení u obou skupinek vynikne především při nezapočtení podskupiny A1 do statistiky skupiny A.

Formálním typologickým rozdělením nálezového fondu keramiky, například dle L. Hájka či J. Turka, lze na pohřebišti KZP ve Vlíněvsi vydělit keramické tvary pohárů, džbánek a mis. V českém prostředí užívané vymezení určitého keramického tvaru jako džbán bylo nahrazeno moravským označením konvice, které více odlišuje tektonickou odlišnost od džbánek, i když obsahově oba termíny (džbán i konvice) mnohdy splývají. (cf. Hájek 1968, 16f; Turek 2006, 349–351; Dvořák 1993, 228). Na pohřebišti ve Vlíněvsi nebyl nalezen žádný příklad amfory ani podobného odvozeného tvaru.³

Poháry

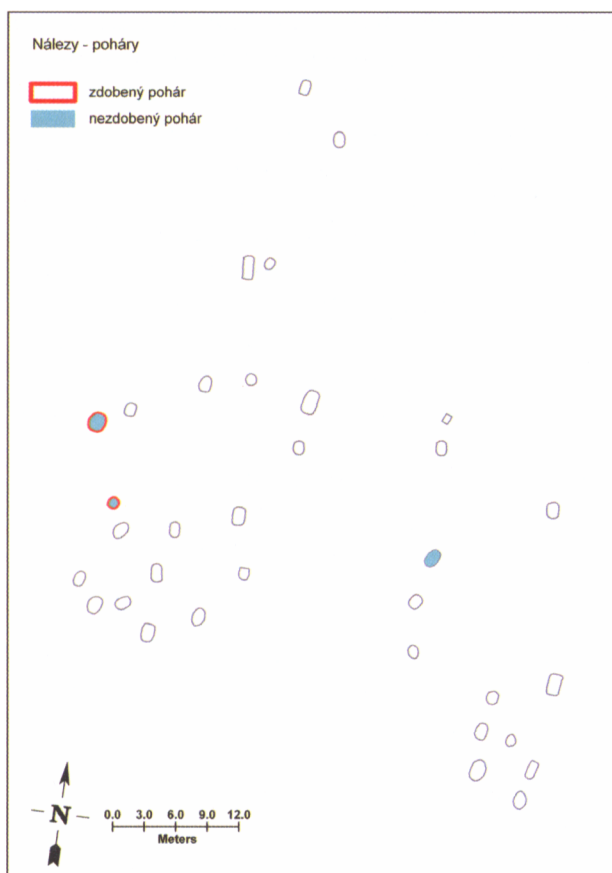
zastoupení (0,21–0,26–0,12)

rozmístění: obr. 57; tab. 1:1–4

Na pohřebišti byly dokumentovány dva zdobené zvoncovité poháry, z nichž jeden je opatřen širším páskovým uchem. Další tři poháry byly nezdobené, a dva z těchto pohárů byly rovněž opatřeny uchem. Zařazení nezdobených pohárů z hrobů H247 a H241 mezi poháry je značně arbitrární a tyto nádoby by též mohly být zařazeny mezi džbánek. V tomto případě byl jako kritérium pro hranici mezi poháry a džbánek zvolen rozdíl mezi průměrem maximální výdutě nádoby a průměrem okraje. U pohárů průměr okraje přesahoval maximální průměr těla nádoby.

Tvarově nálezy pohárů odpovídají české keramické produkci KZP. Pohár z hrobu H230 svou profilací odpovídá tendenci štíhlejší stavby těla u nezdobených pohárů oproti pohárům zdobeným. Blízkou analogii lze spatřovat například u pohárů z Řeže, Bylan (hrob 3), Ratiboři nebo Kolína

³ V následujícím textu jsou procentuální zastoupení jednotlivých keramických tvarů uváděna ve formátu „(zastoupení vůči všem hrobům s nálezy keramiky na pohřebišti – zastoupení vůči všem hrobům s nálezy keramiky ve skupině A – zastoupení vůči všem hrobům s nálezy keramiky ve skupině B).“ Pro přepočtení uváděných hodnot na relativní zastoupení vůči všem pohřbům na pohřebišti je potřebné uváděnou hodnotu násobit koeficientem 1,47 pro celé pohřebiště, pro skupinu hrobů A hodnotou 1,61 a pro skupinu B hodnotou 1,62.



Obr. 57: Vlníněves. Rozmístění nálezů v hrobech na pohřebišti KZP – poháry.

(hrob 3) (*Stocký 1926*, tab. 109:7; 110:9; 112:10, 15; *Piř 1912*, tab. 3:5). Pohřebišťe v Řeži vedle štíhlejších nezdobených pohárů v hrobě 5 (*Stocký 1916*, tab. 18:6, 9) poskytuje i další analogie, především v případě nezdobených pohárů s uchem. V hrobě 4 lze nalézt pohár odpovídající nezdobenému poháru z hrobu H247 ve Vlníněvsi společně s nálezy mísy a dvou džbánek (*Stocký 1916*, tab. 18:1–4). V hrobě 1 v Řeži byl nalezen nezdobený pohár s ouškem podobné tektoniky jako ve vlníněvském hrobu H241, společně s mísou s vně vyhlým okrajem a širším nezdobeným baňatým pohárem (*Stocký 1916*, tab. 27:1–3). Pro nálezy na pohřebišti v Bylanech, vedle nezdobeného poháru v hrobě 3 a nálezů zdobených pohárů (*Piř 1912*, tab. 3:5), stojí za pozornost hrob 1 s menším nezdobeným džbánkem s odsazeným hrdlem, měděnou dýčkou a zlatou vybíjenou páskou s otvory. Hrob 5 na bylanském pohřebišti obsahoval vedle dvou zdobených pohárů též jeden vyšší nezdobený džbán (*Piř 1910*, 1–4, tab. 1:1, 15; 2:5; 3:1–3).

Výzdoba zdobených zvoncovitých pohárů v pěti pásech s dvěma pásy shodných hlavních motivů na metopách je v českém nálezovém fondu KZP častá jak u pohárů s uchem tak i bez ucha. Méně obvyklé je využití motivu přesýpacích hodin. Tento motiv

lze sledovat v metopách výzdoby zdobeného poháru z Kolína (hrob 4: *Stocký 1926*, tab. 112:1) nebo Proboštova (*Turek 1995*, obr. 5:5). U moravských nálezů zdobených pohárů se tento motiv vyskytuje poněkud častěji v jednom pásu na metopách, například v hrobu 15/35 ve Šlapanicích II a hrobu 4/36 ve Šlapanicích IV (*Dvořák – Hájek 1990*, Taf. 27:2; 39:3), Držovicích (*Gottwald 1924*, 37), v Košíkách u Hrubčic (*Gottwald 1931*, obr. 41); nebo ve dvou pásech například v hrobu 1/68 v Lanžhotě I a v Kloboukách (*Dvořák et al. 1996*, Taf. 32:1; 34:7). Též relativně častý je tento motiv na zdobených pohárech s charakteristickou metopovou výzdobou ze středního Německa. Ve výzdobě na metopách v jednom pásu byl tento motiv použit například na pohárech z Leopoldshalln (*Schlette 1948*, Taf. 1:4), Weimaru (*Gall – Feustel 1962*, Abb. 3); ve dvou hlavních pásech v Neugattersleben, Preußnitz (*Schlette 1948*, Taf. 2:2, 3), Collenbey (*Niklasson 1926*, Taf. 12:1), Hedersleben (*Marschall 1990*, Abb. 2) nebo v Gross-Osterhausen či Rottleben (*Größler 1909*, Taf. 6:7, 11). Ve středním Německu se tento motiv vyskytl i na výzdobném pásu jedné mísy (Roßleben; *Schlette 1948*, Abb. 16).

K synchronizaci a zařazení pohárů s výzdobným motivem přesýpacích hodin umístěným v pásu na metopě ve sledovaném regionu lze využít pouze třídění, vypracované pro moravské nálezy. V tomto ohledu zaujímají rozhodující postavení nálezy ze Šlapanic, kde výskyt uvedeného motivu odpovídá druhé nálezové skupině moravského chronologického schématu (*Dvořák 1989*).

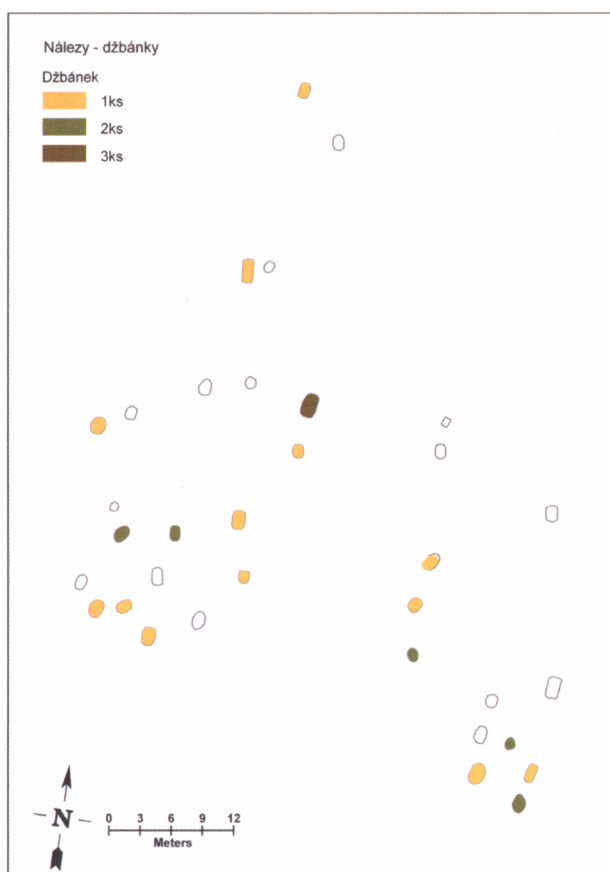
Džbánky

zastoupení (1,18–1,14–1,25)

rozmístění: obr. 58; tab. 1:5–24; 2:6–10

Na pohřebišti ve Vlníněvsi džbánky představují nejpočetnější skupinu nálezů. Podle velikosti lze vydělit džbánky větších rozměrů, které charakterizuje též větší průměr hrdla (H226, H232, H249) (tab. 1:5, 9; 2:7). Džbánky větších rozměrů jsou nezdobené, pouze džbánek z hrobu H249 je opatřen na plecích třemi dvojicemi svislých plastických pásků. Tyto džbánky byly do hrobů vkládány samostatně, případně v kombinaci s dalšími milodary.

Menší džbánky s kulovitým tělem se na pohřebišti ve Vlníněvsi opakovaně vyskytují především v kombinaci s mísou, do níž jsou vloženy: hroby H230, H232, H238, H240, H241, H244, H246?, H253. V některých ostatních případech se lze domnívat, že džbánky byly původně v mísách uloženy, avšak vlivem postdepozicičních procesů



Obr. 58: Vlníněves. Rozmístění nálezů v hrobech na pohřebišti KZP – džbánky.

byly z původního umístění odsunuty: hroby H250, H254. Pouze ve třech případech nebyly džbánky v hrobech nalezeny společně s mísou: hroby H222, H226 a H237.

Rovněž menší džbánky byly ve většině případů nezdobené. Pouze v hrobě H232 byl džbánek opatřen na maximální výduti třemi, symetricky vůči středu nádoby umístěnými vypnuliny (obr. 21:2). U ztraceného džbánu z hrobu H238 nasadaly, na základě terénní dokumentace, u spodního kořene ucha dva krátké plastické pásky, někdy označované jako „vousy“.

Džbánky, a především jejich nízké tvary s kulovitým tělem, patří společně s mísami s vně vyhlým profilovaným okrajem k nejvíce markantním a odlišným znakům především české a moravsko-rakouské skupiny KZP od zbyvajících oblastí výskytu této kultury. V těchto oblastech představují džbánky nejčastěji zastoupený druh keramiky nalézáný v hrobech vůbec (Havel 1978, 99; výskyt džbánek a mis obecně viz Besse 2003, 149–156, 159–163).

Z nálezů džbáneků na pohřebišti ve Vlníněvesi zasluhují pozornost tvary s plastickou výzdobou. V odborné literatuře již byla plastická výzdoba, i ve spojitosti s jinými obdobími, patřičně diskutována (Zápotocký 2000; Turek 2002). Na nádobách

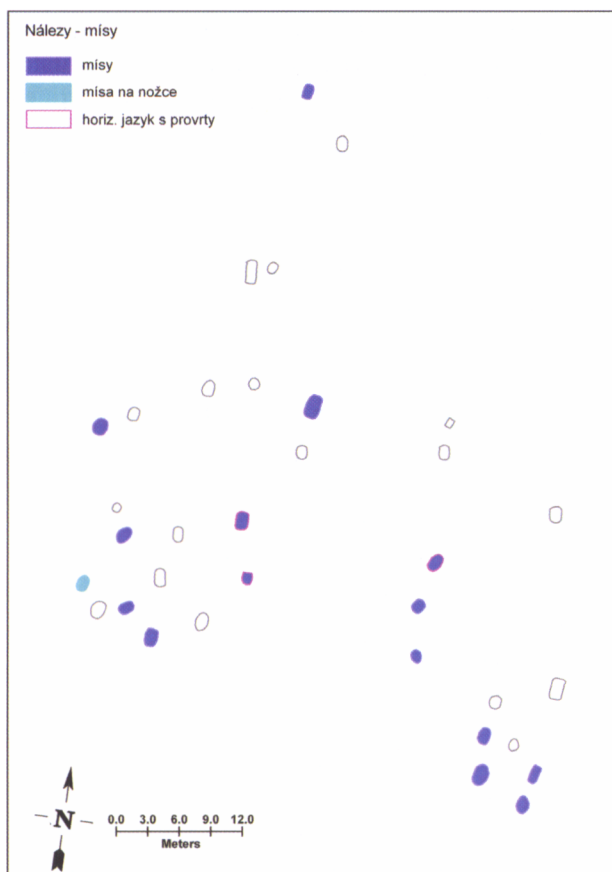
KZP se vyskytují především jednotlivé vypnuliny nebo rovné či podkovovitě stočené pásky umístěné vždy na výduti nádob. V Čechách je plastická výzdoba pásky, vypnuliny či půlobloučky rozšířena ještě o plastický prvek ve tvaru obráceného Y. Vzhledem k množství známé keramiky v nízké četnosti je můžeme sledovat na nádobách nejenom v Čechách a na Moravě, ale jsou známé nálezy i ze středního Německa (Schafstätt) a Bavorska i z přílehlých oblastí (Turek 2002, 222–225; Behrens 1973, Abb. 66:i; Heyd 2000, 204f; podrobná diskuse plastické výzdoby, viz Peška 2009, 157–165).

J. Turek uvádí výskyt těchto plastických prvků na nádobách do souvislosti s pohlavím pohřbeného jedince. Pro výskyt vypnuliny zmiňuje souvislost mezi ženským symbolem a pohřby žen. Opačný protipól spatřuje v mužském symbolu „vousů“, pro které cituje jednotlivé příklady (Turek 2002, 222f).

Na pohřebišti ve Vlníněvesi se plastická výzdoba vyskytla v následujících třech případech. U hrobu se džbánkem s „vousy“ (H238) nelze pohlaví pohřbeného jedince stanovit. Hrob H232, ve kterém byl nalezen džbánek s vypnuliny na výduti, byl určen jako hrob dítěte, jež bylo uloženo v mužské poloze. U hrobu H249 panuje ohledně pohlaví pohřbeného jedince určitá nejistota, neboť bylo stanoveno pouze na základě orientace pohřbu. Pohlaví pohřbeného bylo určeno jako ženské. Výbava obsahovala džbánek se svíslou dvojicí plastických pásek na výduti. Možnost korelace výskytu nádob s tímto typem výzdoby a pohlavím pohřbeného je nejistá (cf. Turek 2002, 223). Obdobně u vypnuliny umístěných na výduti přímá korelace nebude patrně zcela oprávněná, i když v tomto případě je nutné poukázat na odlišnost ve srovnávaném materiálu, která spočívá v lichém počtu vypnuliny na džbánu z Vlníněvesi.

Chronologické zařazení plastické výzdoby na keramice KZP na základě nálezů z Čech nemá v archeologickém materiálu patřičné opory. U moravských nálezů se častější plastická výzdoba považuje za jeden z projevů pozdější fáze KZP s přiřazením především do III nálezové skupiny (Dvořák 1993, 224).

Z obvyklého tvarového spektra džbáneků se vymyká nádoba s téměř válcovým tělem původem z hrobu H237 (obr. 28:1; tab. 1:21) a především malý, neuměle provedený džbánek s výrazně pokleslým tělem v hrobu H239 (obr. 30:4; tab. 1:22). Hrob byl bohatě vybavený dalšími třemi nádobami a pro uvedený džbánek snad lze nalézt obdobu ve výbavě hrobu z Přeboz, okr. Kolín. Zde výbava také obsahovala vysoce nadprůměrný počet šesti keramických nádob (Stocký 1926, tab. 120:12; Hájek 1968, 103f).



Obr. 59: Vlněves. Rozmístění nálezů v hrobech na pohřebišti KZP – mísy.

Mísy

zastoupení (0,72–0,64–0,87)

rozmístění: obr. 59; tab. 2:11–17; 3:1–6

Z keramického inventáře KZP na pohřebišti ve Vlněvsi tvoří mísy druhou nejpočetnější skupinu nálezů. Podle utváření hrdla a okraje lze mísy formálně rozdělit na dvě skupiny. Prvou skupinu tvoří mísy s pro KZP charakteristickým rovně seřízlým, rozšířeným okrajem, a to jak směrem dovnitř nádoby tak i vně (obr. 19:3; 20:2; 21:4; 25:1; 31:2; 32:4; 35:2; 38:3; 43:2; 49:2; tab. 2:12–17; 3:1–2, 5–6). Za variantu lze považovat tento typ mísy opatřený čtyřmi malými nožkami (obr. 40:1; tab. 3:3). Druhou skupinu tvoří mísy s profilovaným a vně vyhlým okrajem, ke kterým můžeme přiřadit především mísy z hrobů H253 a H225 (obr. 12:2; 47:1; tab. 2:11; 3:4). Mísy byly do hrobů uloženy výhradně po jednom exempláři a téměř pravidelně v přítomnosti džbánek. Pouze ve dvou případech (H248, H235) se mísy nevyskytly v hrobech společně se džbánek.

Mísy s rovným rozšířeným okrajem se vyskytují především v Čechách, Moravě a podunajském regionu až po jižní a střední Bavorsko. Ve středním Německu je jejich výskyt prakticky ojedinělý (Riegel) (Besse 2003, 160). Oproti tomu mísy

s profilovaným, vně vyhlým okrajem se vyskytují pouze v Čechách, moravsko-rakouském regionu; a svou stavbou odpovídají mísám kultur Somoogyvár-Vinkovci a kultury nagyrévské. Výskyt mis této profilace není v Čechách v kultuře KZP příliš častý (Řež, hrob 1) (Stocký 1916, tab. 17:2). Obdobně nepříliš častý výskyt je doložen i v moravských nálezech (Břeclav I, Dolní Věstonice I, hrob 14/34 ve Šlapanice II; Dvořák et al. 1996, Taf. 12:94; 16:6; Dvořák – Hájek 1990, Taf. 17:1). Mísy této profilace se častěji objevují až v následujících období, společně s vyšší četností výskytu v moravsko-slezsko-českém regionu (cf. Peška 2009, 111–116; Moucha 1959; Bartelheim 1998, 34f).

K určitým specifickým kulturám KZP především v Čechách a na Moravě patří častý výskyt horizontálních jazykovitých výběžků s dvěma vertikálními provrty, jež jsou aplikovány na mísy. Ve Vlněvsi se vyskytly celkem ve třech hrobech (H230, H244, H254). Ze středoněmeckého regionu zatím není tento typ ouška znám (Besse 2003, 163–165).

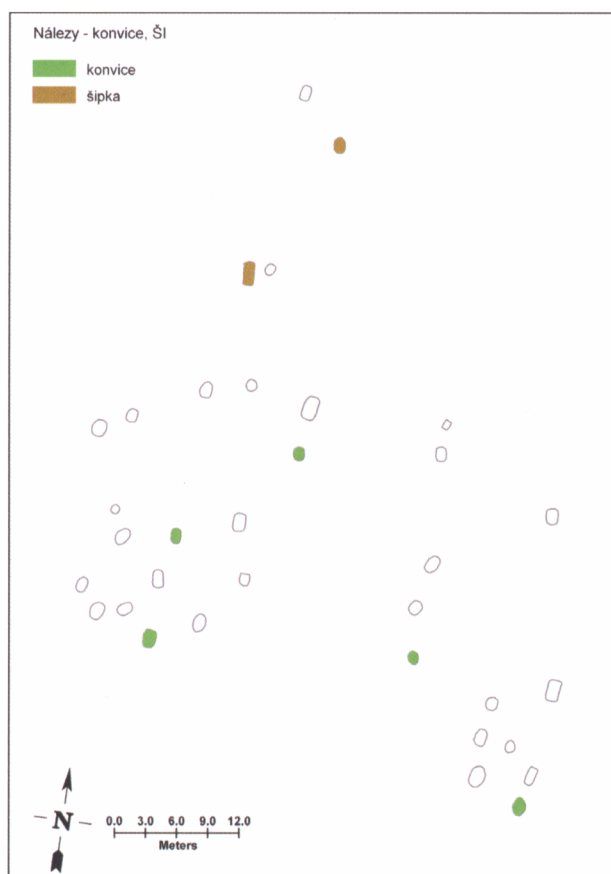
Konvice

zastoupení (0,22–0,21–0,25)

rozmístění: obr. 60; tab. 2:1–4

Tvarově lze vlněveské konvice rozdělit na dvě podskupiny: na konvice s válcovitým tělem a s profilovaným tělem. Konvice s profilovaným tělem by bylo možné dále členit dle baňatosti těla, přitom dle tohoto kritéria by se na jedné straně šikaly nacházela konvice tvarem splývající s velkým džbánem (H253; obr. 47:3; tab. 2:1) a na straně druhé nádoba se štíhlou profilací (H239; obr. 30:1; tab. 2:3). Pro české nálezy ve srovnání s Moravou jsou frekventované vyšší profilace do tvaru džbánu, zatímco tvary na Moravě řazené mezi konvice, tj. spíše s vertikální stavbou, užší a s nepřilíhající profilovaným či baňatým tělem, jsou zastoupeny v menší míře. Typologická klasifikace, jak ostatně ukazuje i nález tří konvic ve Vlněvsi, však činní nemalé potíže.

Vyšší džbány/konvice, tvarem odkazující na džbán z hrobu H253 ve Vlněvsi, můžeme nalézt například v sídlištní jámě v Chudonicích, okr. Nový Bydžov, kde byly nalezeny společně se zlomky amfory, částmi hrnců, poháru a misky, nebo v již zmiňovaném hrobu 5 z Bylan u Českého Brodu (Stocký 1926, tab. 121:6; Hájek 1968, 29; Pič 1910, tab. 3:5). Štíhlejší tvar konvice z hrobu H239, případně H245, vykazuje bližší podobnost spíše s moravskými nálezy (hroby 13/34 s 8/34 ve Šlapanicích; Dolní Věstonice I; Dvořák – Hájek 1990, Taf. 15:1; 13:4; Dvořák et al. 1996, Taf. 16:8). Obdobné tvary byly na českém území nale-



Obr. 60: Vlněves. Rozmístění nálezů v hrobech na pohřebišti KZP – konvice a štipaná industrie.

zeny například v hrobě III(?) z Prahy-Dejvic, v cihelně Kotlářka nebo na menším kostrovém pohřebišti v Praze-Proseku (hrob 3; *Hájek 1968*, 90, 95, 99; *Stocký 1926*, tab. 115:11). Konvice z Prahy-Dejvic byla nalezena v nejistém nálezo- vém celku s malým džbánkem a dvěma mísami různé velikosti. V hrobě z Prahy-Proseku se konvice objevila společně s mísou na čtyřech nožkách s kulovitým tělem (*Hájek 1968*, 90, 99).

Válcovitý tvar těla u konvice z hrobu H245 je ojedinělý, s obdobou v konvici z Radimi, okr. Kolín, kde byly jako další keramické milodary uloženy malý džbánek a hrncovitá nádoba se čtyřmi menšími oušky pod okrajem (*Pič 1897*, 185, Taf. 24:6, 8, 13f).

V prostředí KZP konvice představují skupinu nálezů s vazbou výhradně na území Moravy, Čech a Dolního Rakouska (Ragelsdorf, Gem. Sankt Pölten; *Hetzer 1949*, Abb. 14:1). Mimo oblast rozšíření KZP pak lze přímé analogie najít v sídlištním materiálu kultury Somogyvár-Vinkovci (*Bondár 1995*, Pl. 174:357; 175:377, 379).

Nálezy konvic bývají zmiňovány především v souvislosti s pohřby žen (například na pohřebišti ve Šlapanicích, Vyškově a Lhánicích: viz *Dvořák 1990*, 107; *Dvořák – Peška 1993*, 42; *Mou-*

cha 2005, 52). Tomuto zjištění odpovídají i nálezy konvic ve Vlněvsi, kromě hrobu H233, ve němž bylo uloženo patně dítě v poloze odpovídající mužskému pohřbu.

Ostatní keramické nálezy

zastoupení (0,04–0–0,07); tab. 2:5

K nezařazeným nálezům do výše uvedených skupin keramiky patří malá kónická miska s rovným okrajem z hrobu H239. V KZP byl nález analogické misky hlášen například z Radimi, okr. Kolín, zde však nálezo- vé okolnosti nejsou plně důvěryhodné (cf. *Pič 1897*, 185, Taf. 24:6, 8, 13f; *Stocký 1926*, Taf. 116:15, 120:16f, 122:12, 14; *Hájek 1968*, 106f). Jednoduché malé misky tohoto tvaru se vyskytují s různou intenzitou i v jiných časových obdobích (např. KŠK: *Buchvaldek 1967*, 48; UNK: *Bartelheim 1998*, 38).

1.8.2 Nekeramické nálezy

zastoupení (0,09–0,14–0)

rozmístění: obr. 60

Z nekeramických nálezů na pohřebišti ve Vlněvsi byly dokumentovány dvě pazourkové šipky a jeden úštěp. Všechny nástroje byly vyrobeny ze shodného materiálu silicitu z galcigenních sedimentů. Na základě srovnání, které pro různé kultury a středoevropské regiony provedl J. Peška, patří vlněveské šipky svými rozměry k užším a delším exemplářům, jež se v uvedeném regionu v KZP vyskytují (poměr u šipek š/d je pro Vlněves 0.65 a 0.55; poměry rozměrů šipek KZP se ve druhém a třetím kvartilu pohybují v rozmezí 0.68–0.8; *Peška 2009*, Graf 10). V žádném ze svých rozměrů nenabývají extrémních hodnot.

Pokud bychom odhlédli od nereprezentativnosti souboru (extrémně malý počet zástupců), pak se velikostně šipky ve Vlněvsi nejvíce podobají bavorským šipkám KZP. Pokud však zohledníme průměrné hodnoty rozměrů šipek z různých kultur, pak by se svou velikostí nejvíce blížily šipkám epišňurového kulturního komplexu a únětické kultury (*Peška 2009*, 185–198). Uvedená srovnání však mají jen velmi nízkou výpovědní hodnotu.

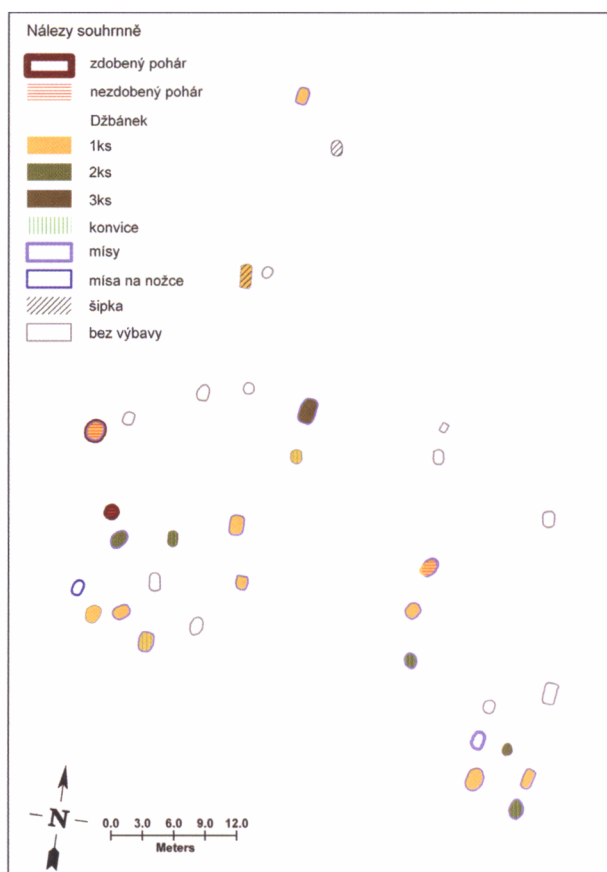
1.9 Chronologické zařazení a vývoj pohřebišť

K úvahám o chronologii lze na pohřebišti ve Vlněvsi využít výhradně keramický materiál. Sumární rozložení vyhodnocovaných nálezů z pohřebišť ukazuje obr. 61. Kromě hrobů s výskytem štipané

industrie, které se nacházejí v severní části celého pohřebiště – ve skupině A1, nelze z prostorového srovnání výskytu nálezů vyčíst výraznější rozdíly. Tomuto nepříliš průkaznému vydělení dvou hrobů pravděpodobně nemůžeme přisoudit žádný chronologický význam, především s ohledem na umístění hrobu H240 v blízkosti hrobu H221, jehož inventář odpovídá ostatním nálezům na pohřebišti.

Při srovnání inventáře hrobů v prostorově vydělených skupinách A a B sledujeme téměř shodnou podobnost i strukturu zastoupení keramiky v hrobech obou skupin. Jedinou výjimku představuje výskyt štípané industrie a relativně vyšší zastoupení pohárů ve skupině A. Disproporce v četnosti pohárů je způsobena především výskytem jejich dvou kusů ve dvou hrobech ve skupině A. Arbitrární typologické zařazení nezdobených pohárů z hrobů H241, případně i H247, již bylo vyhodnoceno výše v textu. Naopak zastoupení zdobených pohárů je v obou skupinách shodné. Ani v zastoupení pohřbů podle pohlaví či věku nebyly u obou skupinek prokázány významné rozdíly; v tomto případě je však třeba zohlednit problematiku určitelnosti obou markerů. Uvedenou situaci lze interpretovat jako důsledek současnosti pohřbívání jak ve skupině A, tak i ve skupině B. Vedle toho je však možné vysvětlit podobnosti struktury zastoupení milodarů v hrobech v obou skupinách dvojím způsobem. Prvým možným důvodem této podobnosti může být jednotná proměna představ vyjadřujících vztah k pohřbenému v průběhu času u celé komunity, která dané pohřebiště užívala. Druhá hypotéza vysvětluje shodné struktury skupin A a B na pohřebišti jako doklad dvou hodnotově uzavřených komunit, u kterých podobné vnitřní vztahy archeologicky vyjádřené pomocí hrobového inventáře daly vzniknout obpodobnému zastoupení hrobové výbavy v jednotlivých skupinách hrobů. Vzájemný chronologický vztah existence obou skupin hrobů je v případě druhé varianty upozaděn, neboť skupiny mohly vzniknout a existovat též asynchronně. Na základě dat získaných výzkumem jednoho pohřebiště však nelze rozhodnout, která z obou variant interpretace výpovědi pohřebiště lépe odpovídá skutečnosti, a odpověď tak může nabídnout pouze srovnání s dalšími lokalitami.

Pro celkové chronologické zařazení nabízí pohřebiště ve Vlíněvsi poměrně málo záchytných bodů. Využijeme-li třídění L. Hájka, pak charakter nezdobené průvodní keramiky s vysokým výskytem nezdobených džbáneků a mis a zároveň nízký počet zdobených zvoncovitých pohárů posouvá dobu existence pohřebiště spíše do mladšího období vývoje KZP (cf. Hájek 1968, 20f). Úzké



Obr. 61: Vlíněves. Rozmístění nálezů v hrobech na pohřebišti KZP – souhrn.

sepětí s moravskou keramikou a obecně zařazení do východního okruhu nálezů KZP potvrzují především mísy s rozšířeným okrajem, konvice a též i velká četnost džbáneků. Analogické nálezy nezdobených pohárů z hrobů H230 a H247 a konvic z pohřebišť KZP v Řeži a v Bylanech dokládají poměrnou podobnost těchto lokalit. Společně s vlíněveským pohřebištem vykazují i tyto nekropole obdobné zastoupení nezdobené průvodní keramiky.

Pásová metopová výzdoba zdobených pohárů naznačuje případnou souvislost s výzdobnými motivy hojnými ve středním Německu; byť tento způsob výzdoby nachází daleko širší uplatnění ve více regionech. Méně častý motiv přesýpacích hodin umožňuje synchronizovat jeho užití s II nálezovou skupinou zvoncovitých pohárů na Moravě. Na základě třídění hornorýnských nálezů přiřadil Ch. Köster uvedený motiv k typologicky nejmladšímu typu Monsheim (Köster 1966, 40, 63–67). S využitím kombinační analýzy nálezů ze středního Rýna připsal W. Gebers výskyt tohoto motivu na metopě pohárové výzdoby 6. stupni (Gebers 1984, 43–45). Obě tato třídění kladou výše uvedený motiv do nejmladší vývojové fáze výzdoby pohárů z analyzovaných regionů.

V. Heyd zanalyzoval jihoněmecké nálezy pomocí kombinační statistiky zaměřené na dekor, jeho uspořádání a tvar nádob. Výskyt metopové výzdoby též připsal nejmladšímu období vývoje průběžné výzdoby pohárů, přičemž motiv přesýpacích hodin přiřadil do staršího období výskytu metopové výzdoby (výzdobná skupina 5, *Heyd 2000*, 171–201, Taf. 42). Tyto chronologické klasifikace rovněž odpovídají L. Hájkovu intuitivnímu řazení sasko-durynských prvků pásové výzdoby na pohárech v Čechách do mladšího období (*Hájek 1968*, 21). Z tohoto pohledu pak je datování pohřebiště ve Vlíněvsi do mladší fáze vývoje KZP v Čechách plně oprávněné a lze je synchronizovat s II. nalezovou skupinou na Moravě. Otázkou však zůstává, jakou váhu pro synchronizaci lze přikládat plastické výzdobě na džbánku z vlíněveského hrobu H249, neboť těžiště jejího výskytu by na Moravě mělo spadat do nejmladšího, tj. III. stupně vývoje KZP; v předchozím stupni se tento motiv vyskytuje jen zřídka. Na možnou dataci vlíněveského pohřebiště do přelomu II./III. stupně moravského třídění by mohl též poukazovat v textu výše zmiňovaný hrob z Radimi (okr. Kolín), ve kterém byla nalezena kromě analogické konvice k nálezů z Vlíněvsi i menší hrncovitá nádoba se čtyřmi uchy pod okrajem (*Píč 1897*, 185).

1.10 Shrnutí

Výzkumem v pískovně ve Vlíněvsi bylo celkem zjištěno 34 hrobů kultury zvoncovitých pohárů. S ohledem na stav dochování nevykazuje struktura a zastoupení pohřbených jedinců na tomto pohřebišti anomálie, které by umožňovaly interpretovat zastoupení mužů a žen nebo věkovou strukturu jako důsledek jednorázového událostního charakteru nebo cíleného výběru pohřbených jedinců. Pohřebiště se skládá ze dvou vzájemně prostorově vydělených skupin, přičemž obě skupiny vykazují obdobné zastoupení pohřbených jedinců a podobnou strukturu keramického nálezového fondu. Ve výbavě hrobů se kromě dvou silicovitých šipek a jednoho úštěpu objevuje výhradně keramika. Spektrum keramického inventáře, který vedle dvou zdobených pohárů představuje především průvodní keramika KZP, nevykazuje výrazné odlišnosti od srovnatelných pohřebišť této kultury v Čechách. Pouze výskyt konvic je zde poněkud vyšší. Pohřebiště lze klást do mladšího období kultury se zvoncovitými poháry v Čechách, je jej možné synchronizovat se stupněm II, případně s jeho závěrem – podle odpovídajícího třídění KZP na Moravě.