

Pernička, Radko Martin

Zur Verbreitung und Typologie der römerzeitlichen Ringschüsseln

Sborník prací Filozofické fakulty brněnské univerzity. E, Řada archeologicko-klasická. 1958, vol. 7, iss. E3, pp. [53]-74

Stable URL (handle): <https://hdl.handle.net/11222.digilib/109348>

Access Date: 16. 02. 2024

Version: 20220831

Terms of use: Digital Library of the Faculty of Arts, Masaryk University provides access to digitized documents strictly for personal use, unless otherwise specified.

MARTIN R. PERNIČKA

ZUR VERBREITUNG UND TYPOLOGIE DER RÖMERZEITLICHEN RINGSCHÜSSELN

Das keramische römische Material aus Mähren kann man meistens leicht in die einheimische und die aus dem Bereich der römischen Provinzen stammende Keramik einteilen. Selbstverständlich gibt es auch Sonderfälle, bei denen die Einreihung in eine von den zwei angeführten Gruppen nicht ganz eindeutig ist; solche Fälle muß man einer eingehenden Untersuchung unterwerfen. Die Problematik dieser Art knüpft sich auch an eine im römischen einheimischen Material Mährens ungewöhnliche Form der Schüsseln, die sich von anderen deutlich absondern. Es handelt sich um breite Schüsseln mit Ringfuß und verdickertem abgerundetem Rand, deren markanteste Komponente eine verschiedentlich profilierte Leiste darstellt, die wie ein Ring oberhalb der halben Höhe herumläuft. Diese Leiste trennt die verhältnismäßig niedrige Randpartie von der unteren Partie, die in den Fuß sich rapid verengt. Diese Schüsseln wurden aus gut geschlammtem grauem oder ziegelrotem Ton hergestellt und auf Töpferscheibe gedreht. Sie sind sorgfältig ausgeführt, manchmal unter Benützung von dünnen, anders gefärbten Außenschichten. Die Oberfläche ist gewöhnlich glatt, manchmal glänzend. Verzierte Exemplare sind durch Rädchenverzierungstechnik ornamentiert. Vereinzelt finden sich Exemplare mit Töpferstempeln.

Die Schüsseln haben bisher keine einheitliche Benennung. M. Chleborád, der als erster im Jahre 1929 drei Belege von mährischen Funden publiziert hat (diese stammen aus der Siedlung bei Vícemilice), war leider in seiner ganz kleinen Broschüre wegen Raumangel außerstande diese Schüsseln wenigstens kurz zu beschreiben.¹ J. Eisner gebrauchte bei der Verzeichnung der slowakischen Funden die umschriebene Benennung „silnostěnné misky se svislou horní částí“ („dickwandige Schüsseln mit vertikalem Oberteil“), fünf Jahre später verwendet V. Ondrouch eine ähnliche, jedoch minder genaue Benennung „silnostěnné fímské misky s převislou horní částí“ („dickwandige römische Schüssel mit überhängendem Oberteil“).² In der deutschsprachigen Literatur finden wir z. B. bei A. Schörgendorfer zwei Termine, „Schalen mit vorkragender Randleiste“ und „mit Kragen versehenen Schalen“, deren erster (Randleiste) nicht genau ist; außerdem können beide zum Irrtum verführen, denn das Wort „Kragen“ wird gewöhnlich mit Mortarien-Typen verbunden.³ Beningers Termin „Ringschüsseln“ oder „Ringschalen“ hat den Vorteil der Kürze. Und mehr als das, er unterstreicht und bringt zum Ausdruck eben die auffallende ringsumlaufende Leiste, welche eines der am meisten typischen Merkmale als auch ein wichtiges tektonisches Element des Körperaufbaues dieser Schüsseln vorstellt.⁴ Darum haben F. Kalousek und M. R. Pernička bei Bearbeitung der Funden aus römischer Siedlung bei Vícemilice in ihrer deutsch geschriebenen Studie auch nicht gezögert, denselben Termin zu benutzen, was auch die vorliegende Abhandlung tut.⁵

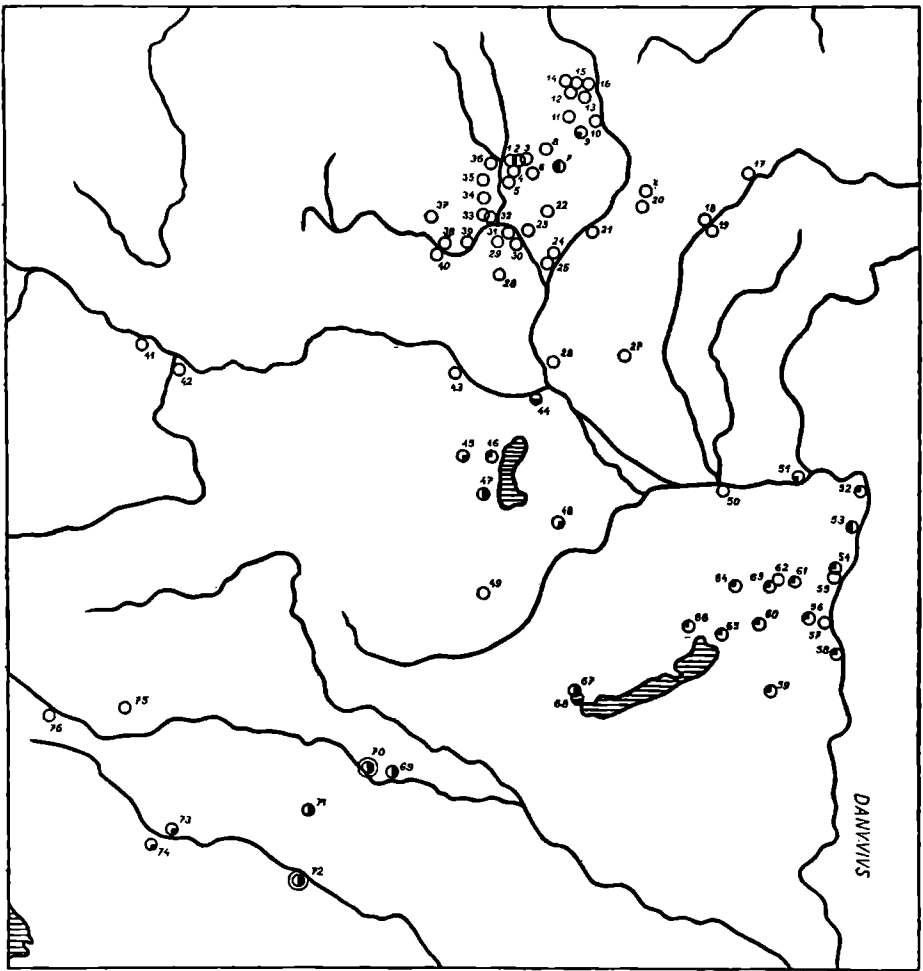
In der erwähnten Studie haben Kalousek und Perníčka darauf aufmerksam gemacht, daß die Untersuchung der Provinzialkeramik aus mährischen Funden im manchen zur besseren Erkenntnis der Beziehungen zwischen unseren Geländen nördlich der Donau und den römischen Provinzen beitragen könnte. Das gilt aber in hohem Maße eben für die Ringschüsseln.⁶ Des Platzmangels wegen will ich jetzt in dieser Abhandlung nur die Verbreitung dieser Schüsseln und deren Typologie behandeln. Für eine Arbeit über diese Fragen habe ich bei meiner Studienaufenthalt in Ungarn am Herbst 1957 sehr profitiert, wofür ich gerne dem tschechoslowakischen Ministerium für Schulwesen und Kultur, das mir diesen Aufenthalt ermöglicht hat, als auch den mir mit wahrer Kollegialität immer hilfsbereit entgegenkommenden ungarischen Archäologen meinen besten Dank sagen möchte.⁷

Die territoriale Verbreitung

Betrachten wir jetzt die territoriale Verbreitung der Ringschüsseln. Einige Merkmale — Ausführung, Ringfuß, Verzierung und Töpferstempeln — beweisen, daß die Ringschüsseln in Mitteleuropa aus römischen mitteldonauländischen Provinzen stammen, wo sie einen der zahlreichen keramischen Typen der mannigfaltigen Töpferproduktion bildeten. Nach den bekannten Funden finden sie sich auf dem Gebiete von Pannonien vor, wo zweifellos das Zentrum ihrer Produktion war, als auch in der benachbarten Provinz Noricum. Aus diesen Gegenden kommen sie nach Norden über die Donau, wie es mehrere Funde aus der Tschechoslowakei (Mähren und Slowakei) und aus Niederösterreich bestätigen. Eine übersichtliche Karte der bekannten Funde (Abb. 1) zeigt uns diesen ganzen Raum der Verbreitung der Ringschüsseln. Aus der Karte ist eine deutliche Konzentration der Fundorte im nordöstlichen Pannonien und in Mähren gut ersichtlich. Diese Erscheinung dürfte aber unserer Meinung nach nicht die tatsächliche Konzentration erfassen, sondern vielmehr durch den lückenhaften Charakter unserer Erkenntnis dieses Gegenstandes verursacht sein. Doch können wir den ganzen Raum der Verbreitung in einige Fundgebiete einteilen, welche freilich nach weiteren künftig publizierten Funden zu korrigieren sein werden. Ob auch für die einzelnen dieser Fundgebiete bestimmte typologische Merkmale kennzeichnend sind, werden wir später bei der Auswertung der typologischen Untersuchung erfahren. (Die in Klammern nach den Fundorten angeführten Kursivnummern entsprechen den Nummern auf der Fundortkarte Abb. 1.)

1. Südwest-Pannonien ist das südlichste Fundgebiet dieser Schüsseln. Bónis hat 49 Belege aus sechs Fundorten, die auf dem Gebiet von heutigen Slowennien liegen, verzeichnet.⁸ Die Stelle des wichtigsten Fundortes nimmt Poetovio (Ptuj — 70) mit 28 Belegen ein; weitere Fundorte sind Ljubljana, „Dernovo“, „Formin“, „Lustthal“ und „St. Marien“ (74, 72, 69, 73, 71).⁹ Zwei weitere Belege könnten auch aus Poetovio stammen.¹⁰

Diesem Fundgebiet sind geographisch einige Funde aus den mehr in die Alpen rückenden und an dem Fluß Drau gelegenen Geländen, nämlich aus Villach (76)¹¹ und möglicherweise auch aus Virunum (75)¹² zuzurechnen. Hierher gehört vielleicht auch der Fund aus Kerschbaum, welcher Schörgendorfer angeführt hat. Der Fundort befindet sich wahrscheinlich in Südost-Steiermark; seine Lage konnte ich auf den mir zugänglichen Karten nicht feststellen und darum auf der beige-fügten Fundortkarte nicht eingezeichnet.¹³



FUNDKARTE DER RINGSCHÜSSELN

FORM: A - ● B1 - ◐ B2 - ◑ B3 - ◒ B4 - ◓ ÜBRIGE BELEGE: ○

Abb. 1. Geographische Verbreitung der Ringschüsseln (die Nummer der Fundorte sind identisch mit den Nummern, die bei der Erörterung der einzelnen Fundgebiete in Klammern angeführt sind).

2. Mittelpannonische Funde erscheinen als ein Verbindungsglied zwischen dem angeführten Fundgebiet und dem nordöstlichen, vielleicht auch dem nordwestlichen, Pannonien. Wegen der kleinen Anzahl von Fundorten als auch der Funde ist es bisher nicht möglich, diese Funde als ein wirkliches Fundgebiet zu bezeichnen. Es handelt sich im ganzen um 15 Belege aus den Begräbnisstätten von Keszthely (68) und von ganz dem nahem Felső-Dobogó (67) an dem südwestlichen Spitze des Balaton.¹⁴

3. Nordöstliches pannonisches Fundgebiet überrascht durch seine große Zahl der Fundorte. Bónis hat im Jahre 1942 nur zwei Schüsseln aus tumuli bei Pátka und einen Stück aus Pázmánd beschrieben (63, 61),¹⁵ Zusammen mit interessanten Anmerkungen zu den ungarischen Funden hat E. B. Thomas vier Belege aus der römischerzeitlichen Villa bei TÁC-Fövenypuszta angeführt (60).¹⁴ Weitere in der Fachliteratur verzeichnete Funde stammen aus Intercisa (Sztálinváros, früher Dunapentele — 58),¹⁷ aus der mehr nördlich gelegenen Vetus Salina (Adony) und Érd (57, 54),¹⁸ weiter aus Mezöszilas, Fehérvárcsurgó, Lovasberény und Sárkeszi (59, 64, 62, 65).¹⁹ Etliche Belege aus Aquincum (53) haben M. Kaba und K. Sz. Póczy publiziert, weitere sind noch unveröffentlicht geblieben.²⁰ Unveröffentlicht sind auch die Funde aus Felsőcikola, Leányfalu, Berhida (früher Peremarton) und Százhalombatta (56, 52, 66, 55).²¹

Zu diesem Fundgebiet können ein schönes signiertes Fragment aus dem römischen Brückenkopf bei Štúrovo in der Slowakei (51)²² als auch einige Funde aus Brigetio (Szöny — 50)²³ beigefügt werden. Endlich stammen wahrscheinlich aus diesem Fundgebiet drei Schüsseln, deren Fundorte nicht bekannt sind; sie befinden sich in den Museen zu Budapest.²⁴

4. Nordwestliches pannonisch-norisches Fundgebiet erscheint bisher nach dem mir zugänglichen Material als relativ ärmer an Funden. Fünf Fundorte hat É. Bónis verzeichnet; es sind dies Ordod-Babót, Scarabantia (Sopron), Oslip, Müllendorf und Carnuntum (48, 47, 46, 45, 44).²⁵ Ein Fund aus der Gegend von Vindobona (43) hat E. Beninger verzeichnet.²⁶ Dieses Fundgebiet läuft weiter nach Westen längs der Donau aus, wie es zwei Funde bezeugen, deren erster aus Linz (41) und deren zweiter nicht ganz sicher aus Lauriacum (42) stammt.²⁷ Zum westlichen Teil des Fundgebietes gehört wahrscheinlich auch der Fundort Finsterleithen, dessen Lage ich nicht feststellen konnte und welcher darum auch auf der Fundortkarte nicht bezeichnet ist.²³

Mit Rücksicht auf die enge Beziehung von Carnuntum zu dem römischen burgus bei Stupava (26) sollten hierher die Funde aus diesem transdanubianischen Fundort eingegliedert werden.²⁹ Wirtschaftliche und Handelsverbindungen mit dem südlichen Gebiet (in der Richtung nach Siscia und Poetovio) dokumentiert vielleicht auch in der Kategorie der Ringschüsseln ein neuerer Fund aus Savaria (Szombathely — 49).³⁰

5. Das Fundgebiet im Barbaricum nimmt vor allem einen großen Teil von Mähren ein, woher es teils nach Niederösterreich, mehr aber in den anliegenden westlichen Teil der Slowakei hinüberreicht. Außer den Vícemilicer Funden (7) haben schon Beninger und Freising in ihrem Verzeichnis aus dem Jahre 1933 achtzehn Fundorte der Ringschüsselfragmente in Mähren verzeichnet: Blažovice, Brno-Dolní Heršpice, Brodek, Čejč, Hrabětice, Hrušky, Kojetín, Kostice, Lanžhot, Měnin, Mušov (doch nicht aus dem Areal des römischen burgus), Nejdek, Pasohlávky, Petrov, Pohořelice, Rakvice, Syrovice und Šlapanice (3, 36, 11, 22, 39, 6, 10, 24, 25, 5, 32, 30, 33, 21, 34, 23, 35, 1).³¹ Ein weiterer Fund, der aus Tištín (9) stammt, wird von E. Petersen angeführt.³² Heute kann ich noch mehrere weitere Fundorte registrieren: Dolní Němčí, Držovice, Hrádek, Hrubčice, Jaroslavice, Jiřkovice, Kobylnice, Komořany, Kostelec n. H., Mikulov, Milovice, Prosiměřice, Prostějov und Vrbátky (20, 15, 38, 13, 40, 2, 4, 8, 14, 29, 31, 37, 12, 16).³³ Größtenteils handelt es sich nur um kleinere Randbruchstücke; Fragmente, die zu ganzen Schüsseln zusammengestellt und nur wenig ergänzt werden konnten, stammen bisher nur aus Tištín und Vícemilice (9, 7). Aus Niederösterreich

gehört hierher ein Bruchstück aus Ketzelsdorf bei Poysdorf (28), also aus einem Orte, der ganz nahe an der heutigen Grenze der Tschechoslowakischen Republik liegt.³⁴ Westslowakische Funde kennen wir aus dem Flußgebiet von Váh. Der nördlichste von ihnen ist ein Beleg aus dem Bereich der Púchov-Kultur, der direkt aus Púchov (17) stammt; die zwei südlicheren Fundorte sind Trenčín und Skalská Nová Ves (18, 19).³⁵ Noch südlicher befindet sich der letzte Fundort Cífer (27).³⁶ Größtenteils, soweit man es feststellen kann, stammen alle diese Funde aus den Siedlungen. Wegen der Anzahl von Funden (insgesamt aus 39 Fundorten) und wegen Raumangel in dieser Zeitschrift muß ich mir eine ausführliche Bearbeitung dieser Funde für selbständige Abhandlung vorbehalten.

*

Am Ende dieses Kapitels ist es notwendig, die Fundumstände wenigstens ganz kurz zu erwähnen. In der folgenden Tafel verzeichne ich die Fundumstände und zwar summarisch für die Fundgebiete Nr. 1—4; die Funde aus Virunum, „Lustthal“ und Finsterleithen, die hierher nicht ganz verläßlich einreihen können werden (siehe Anm. 9, 12, 28), verzeichne ich gesondert in der letzten mit X bezeichneten Spalte.

Fundgebiete	1	2	3	4	X
Gräberfunde	17	13	9	1	2
Siedlungsfunde	—	—	14	10	—
Streufunde	—	—	5	2	—
Unbekannte Fundumstände	35	2	6	9	1
Insgesamt	52	15	34	22	3

Die große Anzahl von Fällen, bei denen die Fundumstände unbekannt geblieben sind, erschwert leider sehr beträchtlich irgendwelche sicheren Schlüsse. Wäre dies nicht der Fall, könnte man sagen, daß in den südlicheren Fundgebieten Nr. 1 und 2 die Ringschüsseln nur in Gräbern vorkommen während in den nördlicheren Fundgebieten Nr. 3 und 4 die Funde aus Siedlungsplätzen vorwiegen.

Typologie und typologische Gliederung

Bisher haben sich mit Typologie der Ringschüsseln nur Ě. Bónis und A. Schörgendorfer befaßt, beide im Rahmen ihrer Bearbeitung der römischen Keramik aus zwei verschiedenen Gebieten des mittleren Donaulandes. In ihren Arbeiten aus dem Jahre 1942 sind die Ringschüsseln nicht als eine selbständige typologische Gruppe eingereiht. Schörgendorfer hat zwei Typen angeführt (Nr. 42 und 43 mit wenigen Belegen), die als Ringschüsseln bezeichnet werden können.³⁷ Bónis hat sorgfältig 75 Belege gesammelt und beschrieben und konnte daher auch die typologische Gliederung besser ausarbeiten. Ihre Typen Taf. XXI: 19, 28—33 sind nichts anderes als verschiedene Varianten der Ringschüsseln.³⁸

Bei sorgfältiger Untersuchung einer größeren Anzahl von diesen Schüsseln erkennen wir, daß bei diesen sehr häufige Abweichungen in den Details vorkommen. Diese Mannigfaltigkeit können wenigstens teilweise die abgebildeten Beispiele bezeugen.

Die Gefäßwände sind in der Regel dicker, es fehlt jedoch auch nicht an Belegen von dünnwandigen Schüsseln, wie das einige Profile der Randscherben Abb. 3: 7, 8 und 5: 1—3 zeigen. Der Ringfuß ist verschiedentlich hoch; der eigentliche Boden ist vereinzelt nur gewölbt (Abb. 4: 5), größtenteils abgesetzt und verschiedentlich eingebogen, manchmal auch komplizierter profiliert (Abb. 3: 10; 6: 7). Bedeutende Abweichungen weisen ebenfalls die am meisten typischen Partien dieser Schüsseln auf. Die Ringleiste ist einmal abgerundet und kurz (Abb. 3: 9; 5: 2, 5, 6; 7: 1, 3), das andere mal geht sie fließend nach unten in die Gefäßwandung über (Abb. 3: 7, 8; 4: 1, 2, 4; 6: 6, 7; 7: 4; einen fließenden Übergang zur Randpartie zeigt dagegen Abb. 5: 1), vereinzelt ist sie auch länger und fast kragenförmig (Abb. 3: 11); manchmal ist diese Leiste dreieckigförmig zugespitzt (Abb. 4: 5, 6; 6: 1; mit Abstufung oder Absetzung Abb. 4: 7 und besonders 6: 5) oder endlich verschiedentlich kantig (Abb. 3: 10; 4: 3; 5: 4, 7; 6: 3; 7: 2). Als die Grundgestaltung der Randpartie kann man solche senkrechte Profile auffassen, bei welchen die Außenlinie zweimal weich gewellt ist und die einen verdickerten abgerundeten Rand haben (Abb. 3: 7, 9; 4: 1, 2, 4, 5; 5: 2, 3, 6; Varianten Abb. 4: 7 und 5: 5); verwandt sind einige Formen mit der zur Mündung hin verjüngten Randpartie (Abb. 6: 1, 7; Variante Abb. 6: 6), unter welchen die Form der Schüssel aus Erd mit einer nach oben abgerundet verengten Randpartie vereinzelt steht (Abb. 6: 5). Manchmal weist die senkrechte Randpartie einen nur mit einer Furche abgesonderten Rand auf (Abb. 3: 11; 4: 3; 5: 1; mit zugespitztem Rand Abb. 4: 6; mit einer verdoppelten Furche Abb. 3: 10 und 5: 4), das andere mal ist der Rand besonders nach außen hin verdickt und die Randpartie leicht erweitert (Abb. 7: 1, 3, 4). Ungewöhnlich gebildet ist die Randpartie der Schüssel aus Intercisa, die einen beiderseitig verdickten und durch die Verzierung noch mehr betonten Rand aufweist (Abb. 5: 7). Ganz abweichendes ist endlich das Profil einer Randscherbe aus Vetus Salina durch seine ungewöhnliche und fast falsche Bildung der Leiste (Abb. 6: 4).

Bei den ornamentierten Belegen wird ausschließlich die Rädchenverzierungstechnik benützt. Solche Verzierung in waagerechten Streifen befindet sich am häufigsten auf der Außenseite der Randpartie, manchmal auch unter der Ringleiste (Abb. 4: 4, 7; 5: 7; 6: 1; 7: 7), seltener auch auf der Innenseite an der Bodenmitte (Abb. 4: 4, 7). Ganz vereinzelt wird diese Verzierung auf dem Rand von oben angebracht (Abb. 5: 7), eine Ausnahme bildet auch die Verzierung des größten bekannten Exemplars von Vicemilice. Diese Schüssel ist auf der ganzen Außenseite von dem Rand bis zum Ringfuß mit Streifen der Rädchenverzierung bedeckt, weiter zeigt sie drei Streifen auf der Innenseite und noch von unten auf der Unterlage des Ringfußes als auch auf dem eigentlichen Boden einen und zwei Kränze von derselben Verzierungstechnik (Abb. 5: 6). Die Belege unterscheiden sich außerdem durch die verschiedene Tonfarbe und durch die Oberflächenbehandlung.

Die große Mannigfaltigkeit in solchen Details bezeugt, daß trotz der sehr entwickelten und spezialisierten Töpferproduktion in den provinziäl-römischen Donauländern die Ringschüsseln ganz individuell und ohne den Gebrauch von Töpferschablone hergestellt wurden. Dafür spricht auch das Vorkommen von einzelnen Stücken dieser Schüsseln in den Töpferöfen in Brigetio; das gemeinsame Vorkommen von Schüsseln in dem Urnengrab von Felső-Dobogó und auf dem Gräberfelde von Keszthely-Újmajor steht jedoch damit im Widerspruch.³⁹ Diese kleinen Abweichungen kann man also zu einer typologischen Auswertung nicht gebrauchen, wenigstens so lange nicht, bevor wir ganz ausführlicher die Mehrheit der Belege erkennen und bei diesen einige Analogien in diesem Sinne feststellen werden.

In großen Zügen unterscheiden sich die Ringschüsseln voneinander durch ihre Größe und Proportionsverhältnisse. Von diesem Standpunkt aus taugen sich für die Untersuchung nur solche Belege, bei welchen die Grundmaße festgestellt werden können. Bei solcher Bearbeitung kann man 89 Belege heranziehen, was eine genügende Anzahl ist, um bereits sichere Erkenntnisse bei der statistischen

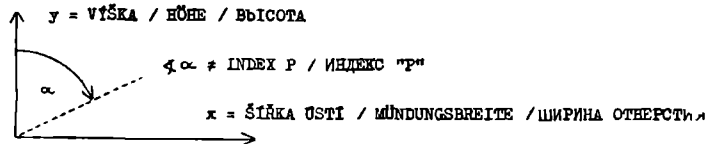
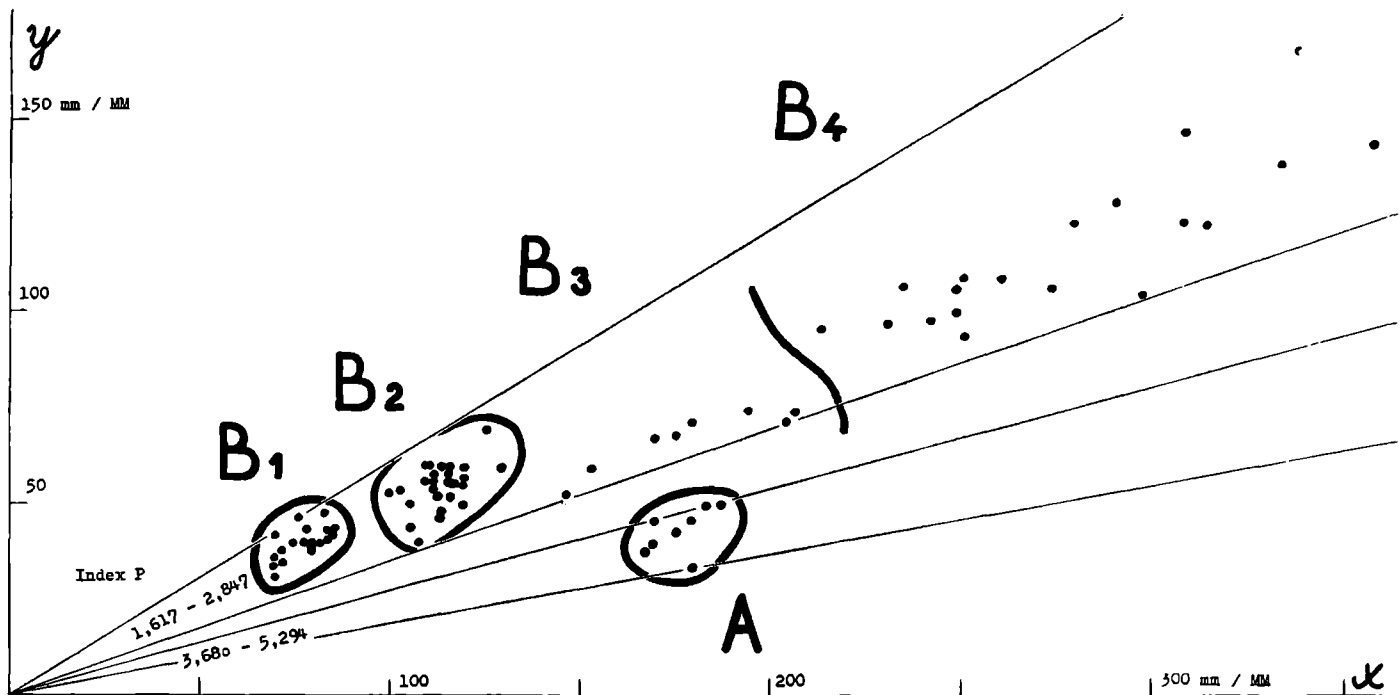


Abb. 2. Graphische Darstellung der typologischen Untersuchung der Ringschüsseln und Feststellung von einzelnen typologischen Kategorien (A, B) und Gruppen der Kategorie B.

Auswertung geben zu können.¹⁰ Wir werden die Grundmaße — die Mündungsbreite und die Höhe — als auch deren proportionelles Verhältnis, das wir als Index P (Mündungsbreite dividiert durch die Höhe)¹¹ ausdrücken wollen, in Erwägung ziehen. Zwecks einer besseren Anschaulichkeit wurden diese zahlenmäßigen Angaben auf einer Tabelle, die als Abb. 2 beigefügt ist, graphisch dargestellt. Als Koordinate x wurde die Mündungsbreite, als Koordinate y die Höhe aufgetragen; die Werte des Index P stehen in indirektem Verhältnis zu der Größe der Winkel, die durch die Axe y und die Verbindungslinie der aufgetragenen Punkte mit dem Schnittpunkt der Axen gebildet werden. Das Ergebnis ist überraschend. Die graphische Darstellung zeigt, daß die aufgetragenen Punkte keinesfalls regellos zerstreut sind, sondern teilweise drei deutlich abgegrenzte Gruppen bilden und teilweise schon etwas seltener, doch in einem Streifen, zerteilt sind. Solche Gruppierung ist zu auffallend als daß wir sie für eine zufällige Erscheinung halten könnten. Zweifellos kommt da doch der Charakter der spezialisierten gewerblichen Töpferproduktion der provincialrömischen Gebiete gerade auf diese Weise zum Ausdruck. Die gewonnenen Erkenntnisse kann man mit Recht zur typologischen Einteilung der Ringschüsseln gebrauchen.

Durch den Wert des Index P unterscheidet sich die Formkategorie A (mit $P = 5,294$, bis $3,680$) von der Kategorie B (mit $P = 2,847$ bis $1,617$). Die Schüsseln der Kategorie A bilden auch durch ihre Maße eine geschlossene Gruppe, die zweite Kategorie teilt sich dagegen offensichtlich vor allem in zwei Gruppen der kleinen Schüsseln B_1 und B_2 (hier wäre es besser die Bezeichnung Schalen zu gebrauchen). Weitere Belege der mittleren Größe sind annähernd von derselben Breite wie die Schüsseln der Kategorie A, sind aber höher. Angenommen daß es berechtigt ist, in der Typologie das Verhältnis der Proportionen für ein wichtigeres Merkmal zu halten als den einzigen identischen Ausmaß (was vielleicht nicht strittig sein dürfte), so müssen wir diese Belege als eine weitere Variante der Kategorie B, also als eine Gruppe der mittleren Formen B_3 bezeichnen. Die übrigen Exemplare von großen Maßen sollte man nicht mehr einteilen, und sie gemäß dem Wert des Index P als eine Gruppe der großen Formen der Ringschüsseln B_4 auffassen.

Alle Werte der einzelnen Kategorien und Gruppen veranschaulicht übersichtlich folgende Tabelle.

Kategorie	Index P	Mündungs- breite	Höhe	Zahl der Belege
A	5,294—3,680	168—188	34—50	8
B (insgesamt)	2,847—1,617	70—360	31—170	81
Gruppen der Kategorie B:				
B_1	2,258—1,617	70—86	31—48	22
B_2	2,700—1,800	100—130	40—70	32
B_3	2,847—2,500	147—208	53—75	8
B_4	2,821—2,000	214—360	95—170	19

Das Verhältnis zwischen diesen typologischen Gruppen und der Typen von É. Bónis ist aus der weiteren Tabelle klar ersichtlich.

Typen von Pernička	Typen von Bónis Taf. XXI:							Weitere Belege
	19	28	29	30	31	32	33	
A	6	1	—	1	—	—	—	—
B ₁	—	—	—	—	17	3	2	—
B ₂	1	—	—	6	19	5	1	—
B ₃	—	—	1	1	1	—	—	5
B ₄	—	—	2	—	—	1	—	16
nicht eingerechnet	7*	—	—	—	—	—	—	—

Ich habe mich auch bemüht Zusammenhänge zwischen den festgestellten typologischen Gruppen und der Tonfarbe als auch der Oberflächenbehandlung festzustellen, doch habe ich keine eindeutige Gesetzlichkeit entdeckt. Gewöhnlich sind unsere Ringschüsseln aus grauem oder ziegelrotem, seltener aus hellbraunem oder gelblichem Ton hergestellt. Bei den grauen Belegen überwiegen solche, die keine weitere Oberflächenbehandlung aufweisen (bei allen Formgruppen); ähnliche Fälle ohne weitere Behandlung sind bei den aus anders gefärbtem Ton hergestellten Schüsseln nur vereinzelt (bei der Gruppe B₂ und B₃). Die übrigen besitzen eine dünne Oberflächenschicht, welche matt oder glänzend ist.⁴² Bei grauen Schüsseln findet sich am häufigsten eine graue bis bräunlichgraue Schicht (überwiegend bei Gruppe B₄), nur selten eine Schicht in verschiedenen rötlichen Farbtönen und ganz vereinzelt in schwarzer Farbe (beide nur bei Kategorie A). Überhaupt am zahlreichsten sind Schüsseln aus ziegelrotem Ton mit verschiedener rötlicher Oberflächenschicht (vor allem bei Gruppe B₂, weiter B₁, bei den übrigen vereinzelt); eine kleinere Anzahl von Schüsseln aus gelblichem Ton hat eine Oberflächenschicht von derselben Farbe (bei allen Gruppen außer B₄). Endlich finden sich noch vereinzelt einige Belege aus verschiedentlich gefärbtem Ton mit bräunlicher und ockergelber Schicht (Kategorie B).

Verzeichnis der Belege

Die Angaben sind in folgender Reihenfolge verzeichnet: Laufende Nummer, Fundort, Mündungsbreite, Höhe, Index P, Tonfarbe, Oberflächenschicht, Rädchenverzierung (R), Töpferstempel, Museum und Inv. Nr.; am Ende in Klammern: unsere Abbildung.

Kategorie A

1. „DERNOVO“, —, 184 (50) 3,680; hellgelb, dunkelrot; M Ljubljana 890.
2. POETOVIO, Cebek Acker 1889—1890, Grab 2; 188 (50) 3,760; dunkelgrau, schwarz; M Graz 5370.
3. Ibid., Cvetko Acker 1891, Grab 20; 170 (46) 3,695; hellgelb, orangenrot; M Graz 5178.
4. Ibid., Cvetko Acker 1892, Grab 85; 180 (46) 3,913, hellgrau, rot, R nur im Inneren; M Graz 5720.
5. Ibid., „Unterhaidin“, Supanić Acker 1892, Grab; 180 (34) 5,294; hellgrau, —; R im Inneren, Stempel *planta pedis*: MODF; M Graz 5096.
6. Ibid., „Oberhaidin“, Marusek Acker 1895, Grab 121; 176 (43) 4,093; grau, —; R im Inneren, Stempel *planta pedis*, M Graz 8618.

* Bei sechs Fragmenten kennen wir nicht gleichzeitig beide Grundmaße; der siebente Beleg hat keine Ringleiste, so daß wir mit ihm als mit einer Ringschüssel nicht rechnen können.

7. Ibid., Stolz Acker 1904, —; 168 (38) 4, 421; hellgrau, —; M Maribor GB. 10. I. Z. 1566.
8. Ibid., Stolz Acker 1904, —; 170 (40) 4,250; hellgrau, —; M Maribor GB. 10. I. Z. 1567.

Kategorie B — Gruppe B₁

9. „DERNOVO“, —; 78 (44) 1,773; hellgelb, dunkelbraun, R; M Ljubljana 916.
10. Ibid., —; 83 (48) 1,729; hellziegelrot, rot; M Ljubljana 917.
11. Ibid., —; 80 (38) 2,105; ziegelrot, rot; M Ljubljana 923.
12. Ibid., —; 82 (40) 2,050; hellgrau, —; M Ljubljana 1304.
13—16. FELSŐ-DOBOGÓ, Urnengrab; 86 (44) 1,954; ziegelrot, rot; M Keszthely 5653 bis 5656.
17. „FORMIN“, —; 85 (42) 2,024; grau, —; M Ptuj Inv. Nr. ? (Bónis 161, Typus 31/22).
18. POETOVIO, „Oberhaidin“, Marusek Acker 1892; 80 (39) 2,051; grau, bräunlichgrau; M Graz 5423.
19. Ibid., Skerbinseg Acker 1892, Grab 3; 78 (40) 1,950; grau, —; M Graz 5741.
20. Ibid., Stolz Acker 1894, Skelettgrab 11; 72 (38) 1,894; hellgrau, —; M Graz 8206.
21. Ibid., „Unterhaidin“ 1904, —; 84 (41) 2,049; hellgrau, —; M Maribor GB. 10. I. Z. 1576.
22. Ibid., „Panoramaberg“; 80 (40) 2,000; hellgelb, rot; M Ptuj Inv. Nr. ? (Bónis 162, Typus 32/3).
23. Ibid., —; 72 (35) 2,057; ziegelrot, rot; M Ptuj, Inv. Nr. ? (Bónis 161, Typus 31/15).
24. Ibid., —; 84 (43) 1,953; ziegelrot, rot; M Ptuj, Inv. Nr. ? (Bónis, l. c. sub 16).
25. Ibid., —; 70 (34) 2,058; gräulichweiß, dunkelbraun; M Ptuj, Inv. Nr. ? (Bónis, l. c. sub 17).
26. Ibid., —; 75 (40) 1,875; hellgrau, —; M Ptuj, Inv. Nr. ? (Bónis, l. c. sub 19).
27. Ibid., —; 70 (42) 1,866, hellziegelrot, dunkelrot; M Ptuj, Inv. Nr. ? (Bónis 162, Typus 32/4).
28. „SANKT MARIEN“, Grab 1; 70 (36) 1,944; ziegelrot, rot; Nat. M. Wien 33 467.
29. SCARABANTIA—SOPRON, Balfi-Straße; 76 (47) 1,617; ziegelrot, rot; M Sopron, Inv. Nr. ? (Bónis 161, Typus 31/6).
30. Ibid., Sz. Mihály-Straße; 70 (31) 2,258, ziegelrot, rot; M Sopron, Inv. Nr. ? (Bónis, l. c. sub 7).

Kategorie B — Gruppe B₂

31. CARNUNTUM, —; 120 (60) 2,000; gelblichgrau, grau; M Carnuntum, Inv. Nr. ? (Bónis 161, Typus 31/9).
32. „DERNOVO“, —; 108 (40) 2,700; hellziegelrot, rot; M Ljubljana 894.
33. Ibid., —; 120 (50) 2,400; hellziegelrot, —; M Ljubljana 895.
34. Ibid., —; 120 (57) 2,106; hellziegelrot, dunkelrot; M Ljubljana 896.
35. Ibid., —; 112 (58) 1,931; hellbraun, braun, mit verdoppelte Furche unter dem Rande; M Ljubljana 1302.
36—39. FELSŐ-DOBOGÓ, Urnengrab; 116 (60) 1,933; ziegelrot, rot; M Keszthely 5657 bis 5660.
40—41. Ibid., —; 114 (47) 2,425; ziegelrot, rot; M Keszthely, Inv. Nr. ? (Bónis 160, Typus 31/3).
42. „FORMIN“, —; 103 (54) 1,907; grau, —; M Ptuj, Inv. Nr. ? (Bónis 161, Typus 31/21).
43. Ibid., —; 112 (54) 2,074; gelblichgrau, ockergelb; M Ptuj, Inv. Nr. ? (Bónis, l. c. sub 23).
44. KESZTHELY — Újmajor, Gräberfeld; 116 (56) 2,071; hellziegelrot, rot; M Keszthely 3976.
45—46. Ibid., Gräberfeld; 114 (60) 1,900; ziegelrot, rot; M Keszthely 3977, 3978.
47. LJUBLJANA, Gräberfeld J. Graiser, Grab 65; 106 (50) 2,120; ziegelrot, rot; M Ljubljana 3151.
48. Ibid., —; 113 (52) 2,173; hellbraun, —; M Ljubljana 2410.
49. „LUSTTHAL“, Grab 6; 112 (56) 2,000; ziegelrot, rot; Nat. M. Wien 33 456.
50. MÜLLENDORF, —; 114 (48) 2,375; ziegelrot, rot; M Eisenstadt 4125.
51. ORDOD-BABÓT, —; 118 (56) 2,107; hellgelb, braunrot; M Sopron, Inv. Nr. ? (Bónis 160, Typus 30/2).
52. Ibid., —; 117 (56) 2,089; hellgelb, braunrot; M Sopron, Inv. Nr. ? (Bónis, l. c. sub 3).
53. POETOVIO, „Oberhaidin“, Friedl Acker 1893; 116 (58) 2,000; hellziegelrot, rot; M Graz 5858.

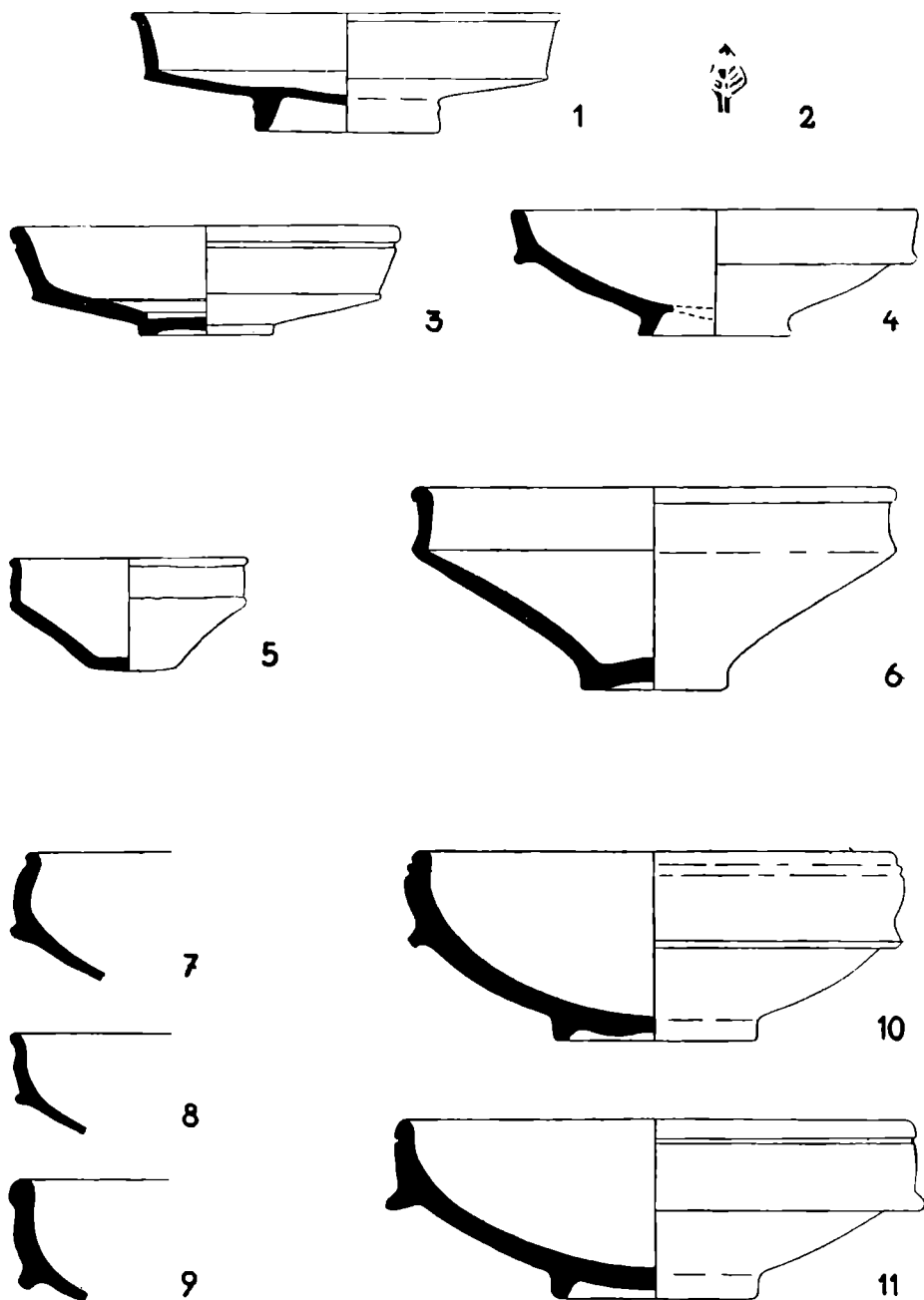


Abb. 3. Römerzeitliche Schalen: 1, 2 — Savaria; 3, 4, 7 — Aquincum; 5 — Velaticae; 6 — Křížanovice; 8 — Kostelec n. H.; 9 — Držovice; 10 — Vicemilice; 11 — Tištin. (1 — M. Szombathely; 3, 4, 7 — M Aquincum; 5, 6, 10 — MM Brno; 8, 9 — M Olomouc; 11 — M Přerov.)
Alles 1 : 3.

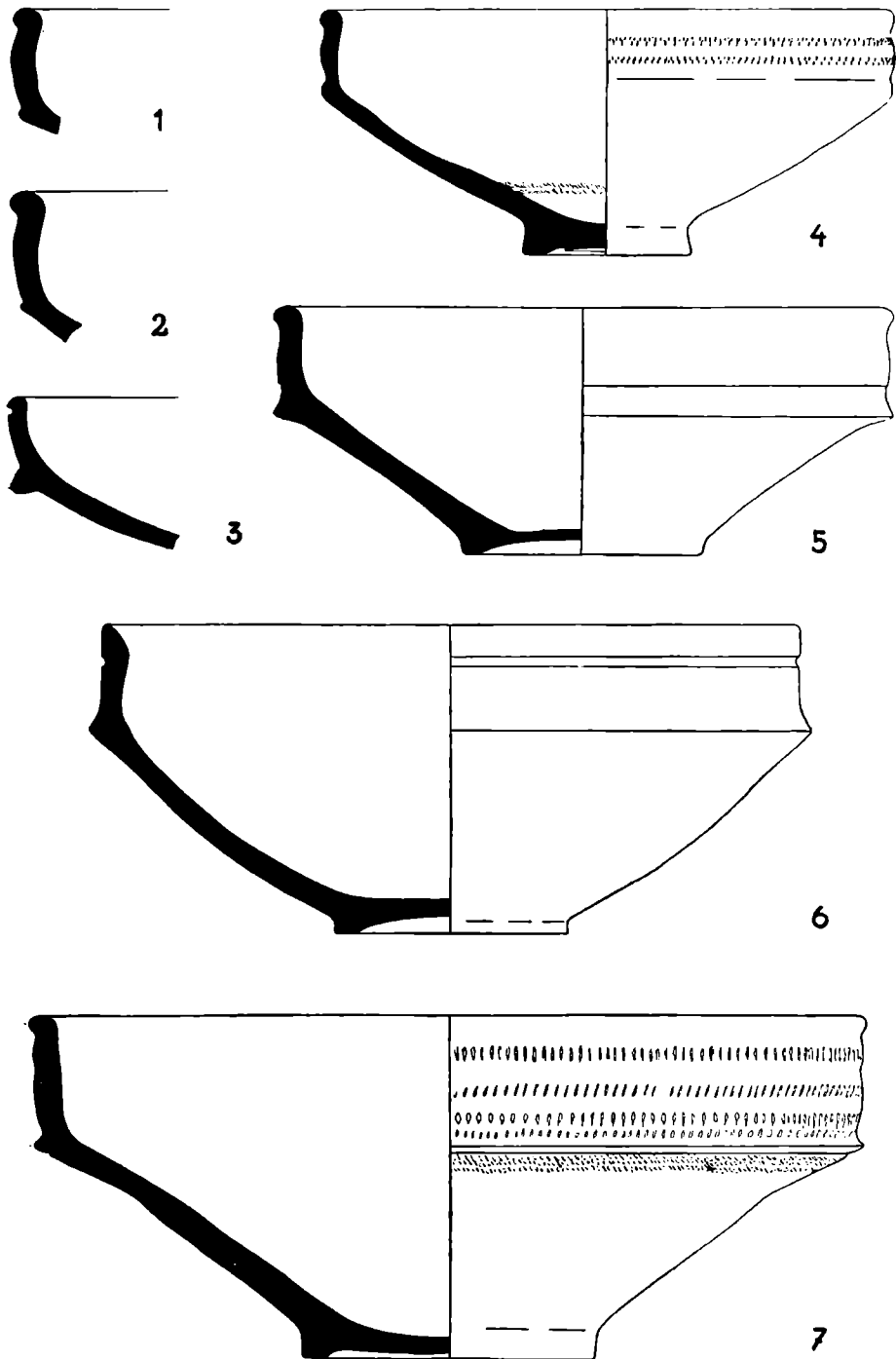


Abb. 4. Ringschüsseln: 1 – Brigetio; 2, 3 – Vetus Salina; 4 – unbekannter Fundort; 5 – Pátka; 6 – Berhida; 7 – Pázmánd? (1, 2, 3, 5, 7 – MNM Budapest; 4 – M Aquincum; 6 – M Veszprém.) Alles 1 : 3.

54. Ibid., „Oberhaidin“, Marusek Acker 1893, Grab 23; 117 (52) 2,250; ziegelrot, rot; M Graz 5880.
 55. Ibid., „Oberhaidin“, —; 110 (60) 1,833; hellgelb, —; M Ptuj, Inv. Nr. ? (Bónis 161, Typus 31/18).
 56. Ibid., „Unterhaidin“, Stolz Acker 1894, Grab 14; 111 (60) 1,850; hellgrau, —; M Graz 8339.
 57. Ibid., Stolz Acker 1904; 120 (55) 2,182; hellziegelrot, dunkelrot; M Maribor GB. 10. I. Z. 1365.
 58. Ibid., —; 106 (44) 2,409; hellgrau, —; M Graz 5792.
 59. POETOVIO? — 126 (70) 1,800; hellziegelrot, rot; M Maribor, Inv. Nr. ? (Bónis 162, Typus 33/1).
 60. „SANKT MARIEN“, Grab 1; 110 (56) 1,964; ziegelrot, rot; Nat. M. Wien 33 465.
 61. Ibid., Grab 1; 100 (53) 1,887; ziegelrot, rot, Nat. M. Wien 33 466.
 62. SCARABANTIA, —; 130 (60) 2,166; hellgrau, —; M Eisenstadt 84.

Kategorie B — Gruppe B₃

63. CARNUNTUM, —; 170 (68) 2,500; hellgrau, —; M Carnuntum 745.
 64. KERSCHBAUM, —; 147 (53) 2,773; grauschwarz, —; M Graz 109.
 65. KESZTHELY — Újmajor, Gräberfeld; 176 (69) 2,551; hellgelb, —; M Keszthely 3974.
 66. Ibid., Gräberfeld; 154 (60) 2,566; hellgrau, dunkelgrau, R; M Keszthely, 3975.
 67. ŠTÚROVO, —; 208 (75) 2,773; hellgrau, —, blattförmiger Stempel; bisher im Arch. Institut der SAV in Nitra.
 68. TIŠTÍN — „Záplotky“, Siedlung; 205 (72) 2,847; ziegelrot, rot; M Přešov 824. (Abb. 3: 11).
 69. VÍCEMLICE — „Přední půllány“, Siedlung; 180 (72) 2,500; hellgrau, —, R; MM Brno Pa 3278/38.
 70. Ibid., Siedlung; 195 (75) 2,600; ockerbraun, rotbraun nur von Außenseite; MM Brno 67 695a. (Abb. 3: 10).

Kategorie B — Gruppe B₄

71. AQUINCUM; Kiscelli-Straße 10—12, röm. Gebäude I; 262 (110) 2,382; rosafarbig, rot; M Aquincum 41 599. (Abb. 7: 4).
 72. BERHIDA — Újmajor, Gräberfeld; 281 (125) 2,248; ziegelrot, rot; M Veszprém 55.244.75. (Abb. 4 : 6)
 73. ÉRD, —; 236 (108) 2,185; grau, grau, R, zwei blattförmige Stempel; MNM Budapest 26.1951.1. (Abb. 6: 2, 5).
 74. FEHÉRVÁRCSURGÓ, Streufund; 299 (106) 2,821; grau, bräunlichgrau; M Székesfehérvár 2677.
 75. FELSŐCIKOLA, tumulus I; 214 (97) 2,206; hellgrau, dunkelgrau, R; MNM Budapest 1956.19.18. (Abb. 6: 1).
 76. INTERCISA, Parz. von Szávó Gy.; 310 (125) 2,480; grau, dunkelgrau, R; MNM Budapest 85. 1906. 192. (Abb. 5: 7).
 77. LEÁNYFALU, Streufund; 252 (95) 2,653, rosarot, rot; M Aquincum 34 622. (Abb. 7: 3).
 78. MEZŐSZILAS, tumulus XII; 310 (149) 2,081; grau, dunkelbräunlichgrau; M Veszprém 55. 212. 56.
 79. OSLIP, —; 340 (170) 2,000; hellgrau, —; M Eisenstadt 16 035.
 80. PÁTKA, tumulus 54; 243 (99) 2,459; grau, —, R; MNM Budapest 310.1876.211. (Abb. 7: 2).
 81. Ibid., tumulus 69; 250 (101) 2,475; grau —; MNM Budapest 310.1876.323. (Abb. 4: 5).
 82. PÁZMÁND, —; 292 (130) 2,246; grau, grau, R; MNM Budapest 1954. 26. 2. (Abb. 6: 6).
 83. PÁZMÁND? — 336 (140) 2,400; bräunlichgrau, grau, R; MNM Budapest 32. 1864. II. 5. (Abb. 4: 7).
 84. SÁRKESZI, Streufund; 250 (107) 2,336; grau, bräunlichgrau, R; M Székesfehérvár 10 679.
 85. TÁC-FÖVENYPUSZTA, römerzeitl. Villa, Raum IV; 275 (108) 2,546; grau, —, R; M Székesfehérvár 11 391.
 86. VÍCEMLICE — „Přední půllány“, Siedlung; 360 (145) 2,483; hellgrau, dunkel-bis bräunlichgrau, R; MM Brno 67 668. (Abb. 5: 6).

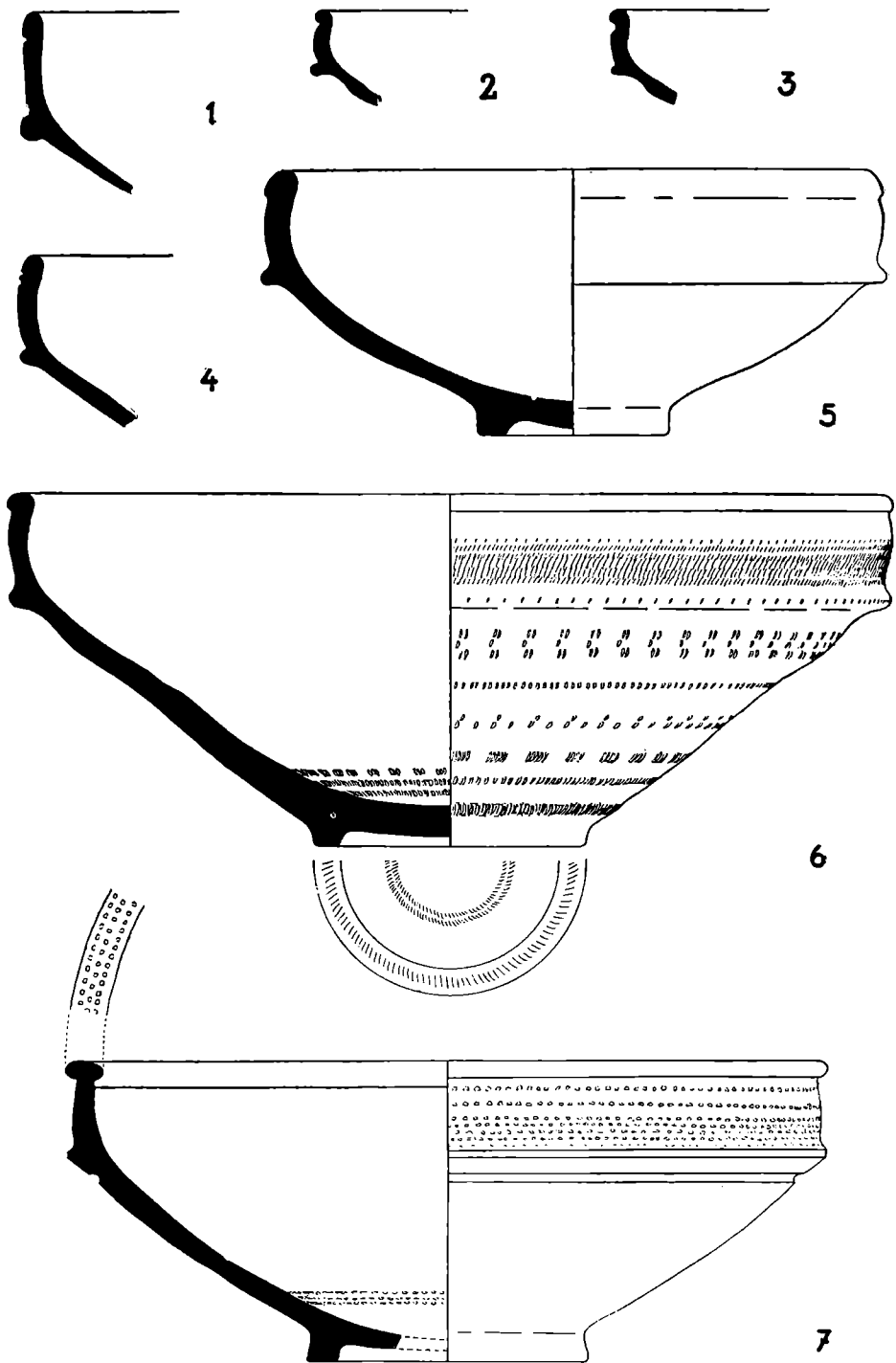


Abb. 5. Ringschüsseln: 1 — Nejdek; 2, 3 — Rakvice; 4 — Petrov; 5, 6 — Vicemilice; 7 — Intercisa. (1—6 — MM Brno; 7 — MNM Budapest.) Alles 1 : 3.

87. Ibid., Siedlung; 252 (110) 2,291; hellgrau, bräunlichgrau; MM Brno 67 671. (Abb. 5: 5).
 88. Unbekannter Fundort; 316 (124) 2,548; bräunlichgrau, dunkelgrau, R; MNM Budapest 1954. 6. 131. (Abb. 6: 7).
 89. Unbekannter Fundort; 232 (98) 2,367; ?, rot bis rotbraun, zwei blattförmige Stempel; M Aquincum 57.71.15. (Abb. 4: 4).

Schlußfolgerung

Unsere statistische Auswertung der Grundmaße und deren Proportionsverhältnisse bei den Ringschüsseln hat in der Form einer graphischen Darstellung sehr anschaulich bezeugt, daß man eine solche Methode für typologische Zwecke erfolgreich anwenden kann, wenn grundsätzliche Bedingungen dazu bestehen. Bei der Auswertung der vorzeitlichen keramischen Gefäße kommen namentlich zwei folgende Bedingungen in Betracht: 1. Die untersuchten Gefäße müssen Produkte einer entwickelten gewerblichen Töpferei sein, bei welcher es trotz einer Mannigfaltigkeit der hergestellten Gefäßen möglich ist, eine beträchtliche Konsequenz der einzelnen Typen vorauszusetzen; 2. wir müssen eine genügende Anzahl von Belegen zur Verfügung haben, denn gleichmäßig mit der Zahl der Belege wächst der Wert der Ergebnisse.

*

Unsere Kategorie A ist in beträchtlichen Ausmaß identisch mit dem Typus von Bónis; Taf. XXI: 19 (siehe Tabelle auf S. 61), zu dem Bónis 13 Belege (Fragment Nr. 14 kann hierher nicht einreihen werden, weil er keine Ringleiste aufweist) und zwar nur aus Poetovio anführt.⁴³ Acht von ihren Belegen sind mit Töpferstempeln signiert, was für die Datierung von Bedeutung ist, weil unter den Stempeln die frühe Form *planta pedis* viermals erscheint. Zwei solche Belege wurden in unsere Kategorie A eingereiht (unsere Nr. 5, 6) und auch die zwei übrigen können wir ebenso einreihen, weil sie aus derselben Werkstatt wie unsere Nr. 5 stammen (Stempelinschriften: MOD, C. MODF — und bei Nr. 5: MODF) und sich in dem einzigen bekannten Maße (Bodenbreite) nur wenig unterscheiden. Die Bodenbreite selbst ist aber für die Einreihung von zwei weiteren signierten Bodenfragmenten Bónis Nr. 5 u. 6 nicht maßgebend. Belege mit Stempel *planta pedis* unterstützen die Datierung der Schüsseln der Kategorie A ins frühe I. Jahrhundert u. Z. Diese Schüsseln sind größtenteils aus grauem Ton hergestellt; manche weisen eine rötliche, eine von ihnen eine schwarze Oberflächenschicht. Sie wurden zweifellos vor allem oder ausschließlich in Poetovio erzeugt. Ein einziges Exemplar ist weiter nach Süden nach „Dernovo“ gelangt. In der zweiten Hälfte des I. Jahrhunderts, vielleicht auch etwas früher, wurde diese flächere Form verlassen; in Südwest-Pannonien wurden etwa in dieser Zeit die kleineren Formen der Kategorie B herstellen, im nördlichen Teil der Provinz (wohl auch im nördlichen Noricum) tauchten bald darauf mittlere und größere Formen derselben Kategorie in der Töpferproduktion auf.

Die kleineren Formen unserer Gruppe B₁ und B₂ haben also ihren Schwerpunkt ebenfalls im südwestlichen Pannonien, woher sie weiter nach Norden (Keszthely, Felső-Dobogó) und bis in die Gegend von Neusiedler-See und Donau durchdrangen (Scarabantia, Ordod-Babót, Müllendorf, Carnuntum). Soweit uns bekannt ist finden sie sich nicht in nordöstlichen Pannonien. Diese Schalen wurden — vielleicht bis auf eine Ausnahme aus „Dernovo“⁴⁴ — nicht verziert. Es überwiegen Belege aus ziegelrotem Ton mit verschiedenen rötlichen Oberflächenschichten.

Was die Datierung anbelangt, müssen wir zwei Grabfunde aus Poetovio in Erwägung ziehen. In dem Grabe 3/1892 auf dem Skerbinseg-Acker wurde eine Schale des Typus B₁ (unsere Nr. 19) zusammen mit einer Bronzemünze des Kaisers Claudius, im Grabe 14/1894 auf dem Stolz'Acker Schale des Typus B₂ (unsere Nr. 56) mit einer Bronzemünze des Kaisers Nero gefunden.⁴⁵ Demnach wurden die Schalen von unseren Formgruppen B₁ und B₂ schon um die Mitte des I. Jahrhunderts hergestellt und sind — besonders der größere Typus B₂, der auch weiter nach Norden durchgedrungen ist — wahrscheinlich etwa bis zum Ende dieses Jahrhunderts im Gebrauch geblieben.

Es ist zur Zeit noch nicht möglich die Frage ganz eindeutig zu beantworten, welche von diesen drei Formgruppen früher entstammen haben dürfte. Man kann doch mit Wahrscheinlichkeit voraussetzen, daß es die Kategorie A war. Dafür sprechen die Stempel *planta pedis*, die zweifellos von der norditalienischen *Sigillata* übernommen wurden, welche in der ersten Hälfte des I. Jahrhunderts nach Pannonien strömte und bedeutend die dortige Töpferproduktion beeinflusste. Die Form *planta pedis* wurde aber kaum länger als bis in die zweite Hälfte des Jahrhunderts von Töpfern gebraucht; aus dem II. Jahrhundert kennen wir diese Form schon nur bei den Ziegelstempeln (diejenigen der *legio X*). Im I. Jahrhundert wurde aber die Produktion der Ringschüsseln (besonders der kleinen Formen B₁ und B₂) vielleicht auch von den gewöhnlicheren flachen, fast tellerartigen Schalen aus rosarotem oder hellziegelrotem Ton beeinflusst, welche aus Norditalien kamen und manchmal mit plastischen Masken oder Rosetten verziert wurden. Darauf kam es offenbar auch in Pannonien selbst zur Produktion von ähnlichen, doch eher unverzierten Formen, die wahrscheinlich lange bis in das II. Jahrhundert überlebten. Abgebildete Beispiele aus Aquincum (Abb. 3: 3, 4) und aus Savaria (Abb. 3: 1; Stempel Abb. 3: 2), welche wir aller Wahrscheinlichkeit nach schon in das II. Jahrhundert datieren müssen, haben mit den Ringschüsseln verwandt modellierte Randpartie (besonders beide Belege aus Aquincum). Oft wird bei den Ringschüsseln auch die starke Nachwirkung der keltischen Töpfertradition genommen, was vielleicht außer Zweifel steht, doch nur schwer verlässlich zu beweisen ist.⁴⁶

Terra sigillata beeinflusste gewiß auch später durch ihre Formen die Produktion von Ringschüsseln, denn die *Sigillata*-Gefäße der Form Dragendorff 24/25 stellen eine analogische Form und teilweise auch das Vorbild für Ringschüsseln dar (der Typus Drag. 24/25 entstand ungefähr um die Mitte des I. Jahrhunderts).⁴⁷ Dies bezeugen die mit Ringschüsseln durch ihre Form verwandten Gefäße, welche aber aus rötlichem Ton hergestellt wurden. Sie sind bekannt z. B. aus Finsterleithen (in Fundeinheit mit Münzen des Kaisers Domitian und Hadrian) oder aus dem Gräberfeld von Virunum; eine ähnliche, jedoch höhere Form stammt aus dem Grabe Nr. 1 in „Lustthal“.⁴⁸ Diese Schüsseln bilden also ein Verbindungsglied zwischen den *Sigillata*-Gefäßen und den Ringschüsseln; sie sind mehr als die Ringschüsseln von den *Sigillata*-Gefäßen abhängig, aus welchem Grunde wir sie zu den *Sigillata*-Nachbildungen einreihen müssen. Die Ringschüsseln besaßen — soweit es bei der breiten Töpferproduktion des römischen Donaugeländes überhaupt möglich war — dennoch eine gewisse eigene formale Entwicklung.

Bei der typologischen Gruppe B₃ überwiegen die grauen Exemplare ohne besondere Oberflächenbehandlung. Die Belege sind nur wenige, ihre Anzahl beträgt bloß nur acht Stück. Die Funde könnten auf die Verbreitung in dem westlichen pannonischen Gebiet zeigen (Keszthely, Kerschbaum, Carnuntum), woher sie nach Norden bis über die Donau gelangten (Vicemilice, Tištin — Abb. 3: 10, 11).

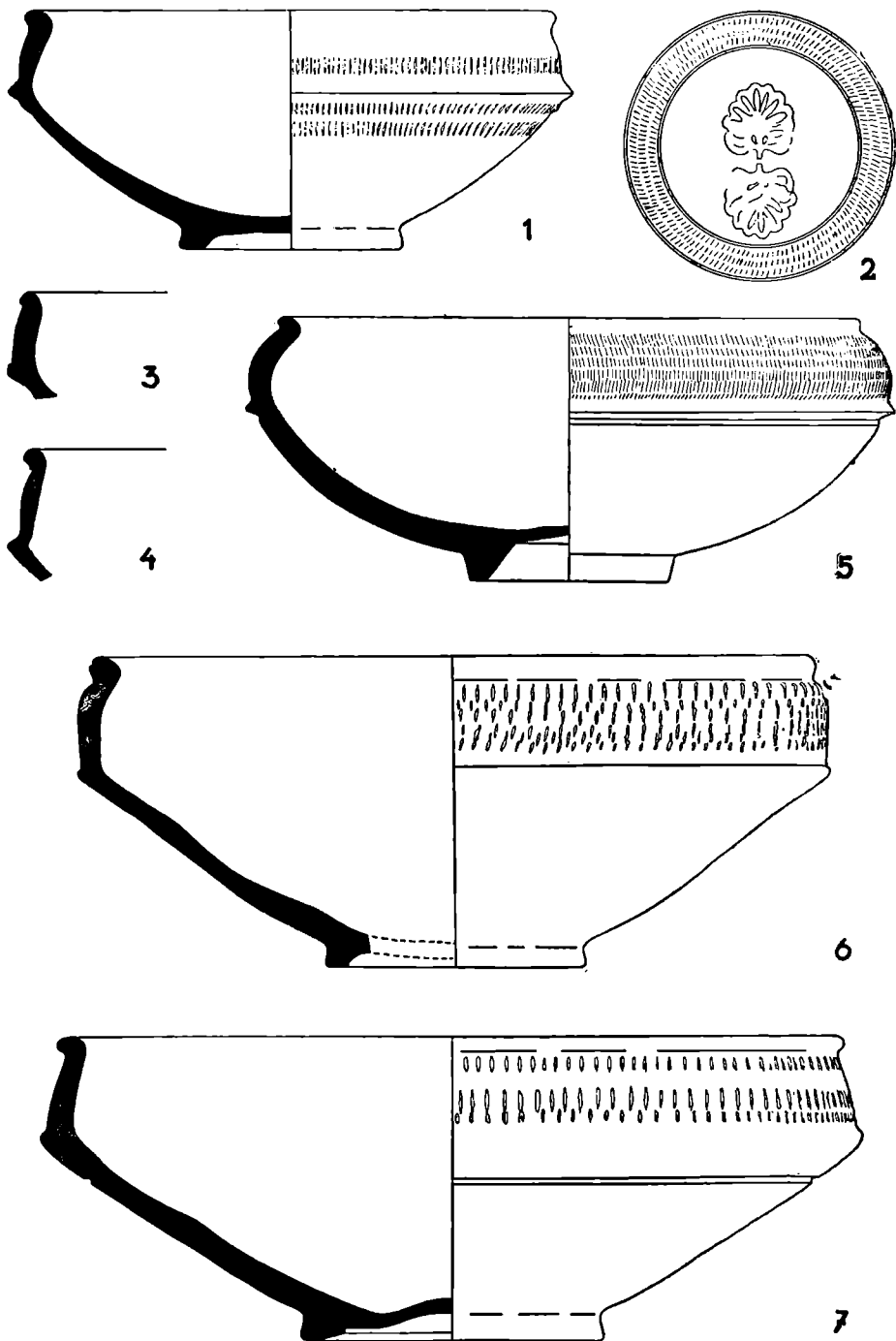


Abb. 6. Ringschüsseln: 1 — Felsőcikola; 2, 5 — Érd; 3 — Brigetio; 4 — Vetus Salina; 6 — Pázmánd; 7 — unbekannter Fundort. (1—7 — MNM Budapest.) Alles 1 : 3.

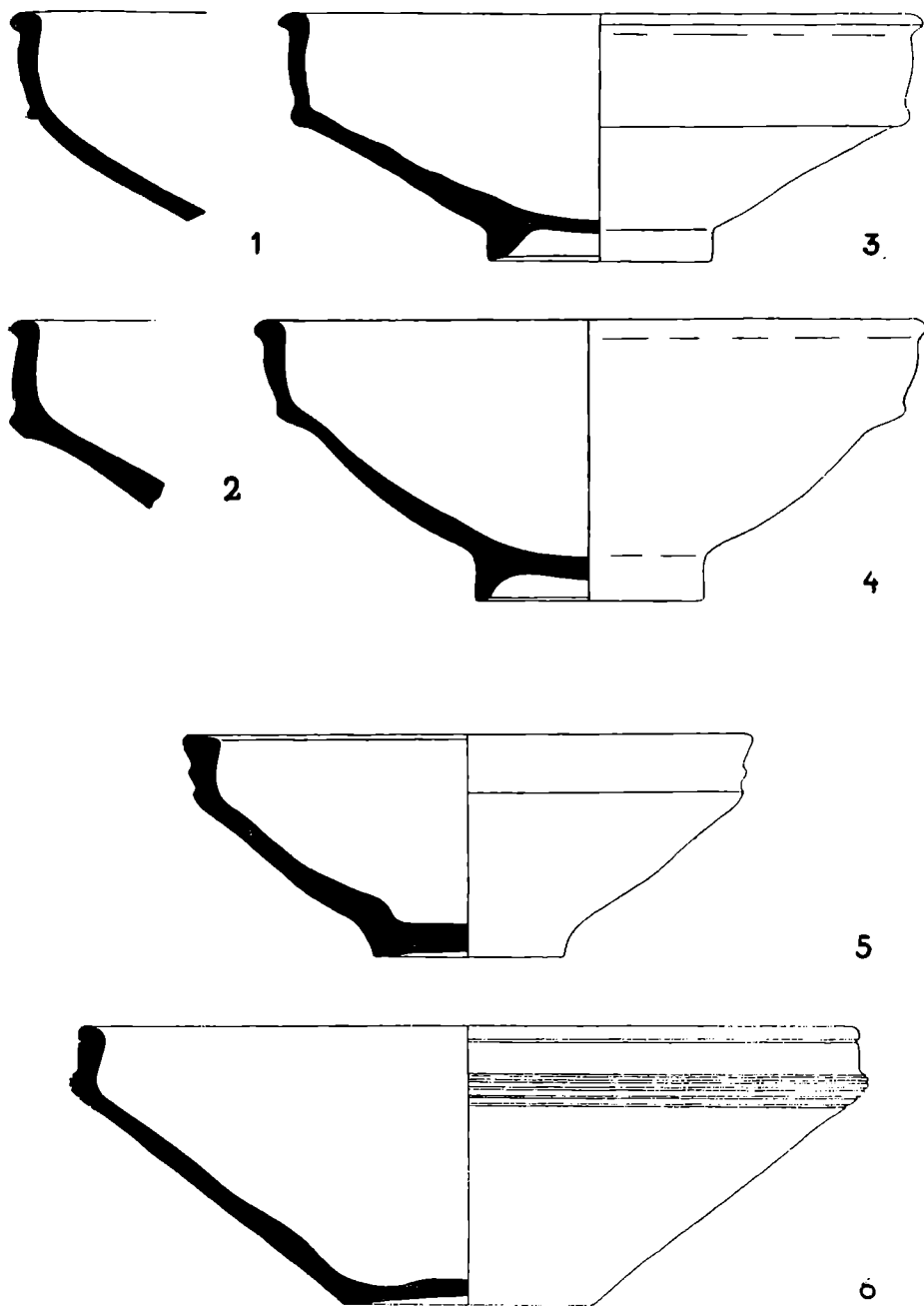


Abb. 7. Ringschüsseln: 1, 4 – Aquincum; 2 – Pátka; 3 – Leányfalu. Späte Schüsseln aus unbekanntem Fundorte: 5, 6. (1, 3, 4 – M Aquincum; 2, 5, 6 – MNM Budapest.) Alles 1 : 3.

Wir haben jedoch einen Fund aus Štúrovo; auch auf dem praetorium in Aquincum wurden drei Schüsselfragmente gefunden (Abb. 3: 7).⁴⁹ Nach der gefälligen Mitteilung von M. Kaba kann man diese Funde aus Aquincum in den Anfang des II. Jahrhunderts setzen. Das ist aber auch die einzige Unterstützung für deren Datierung, so daß wir die Belege von der Gruppe B₃ nicht besser datieren können. Es ist nicht ausgeschlossen, daß sie — ebenso wie die Belege der Gruppe B₄ — schon Ende des I. Jahrhunderts entstanden sein dürften und daß sie lange in das II. Jahrhundert fortlebten.

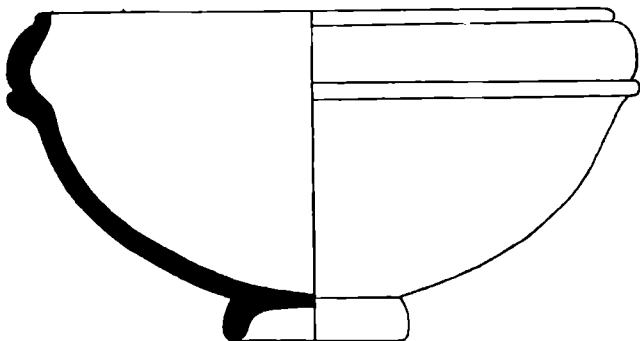


Abb. 8. Schüssel der sog. marmorierten Ware aus Brigetio (nach K. Sz. Póczy). 1 : 3.

Die älteste tatsächliche Stütze für die Datierung der Belege der Gruppe B₄ bildet die Regierungszeit des Kaisers Hadrian, wie es die Scherbenfunde aus Aquincum, Brigetio und Vetus Salina bezeugen (Abb. 4: 1—3; 6: 3, 4; 7: 1).⁵⁰ Die Funde aus der römerzeitlichen Villa von TÁC-Fövenypuszta wurden von E. B. Thomas in die Zeitspanne seit Ende des I. bis zum Ende des II. Jahrhunderts gesetzt.⁵¹ Interessante Schüssel aus Intercisa (Abb 5: 7) wurde von K. Sz. Póczy in das II. Jahrhundert datiert.⁵² Schüsseln dieser Gruppe können bis zum Ende des II. Jahrhunderts fortgelebt haben, wie es ein Fund aus Aquincum (Kiscelli-Straße 10—12; Abb. 7: 4) bestätigt.⁵³

Diese große Schüsseln sind meistens aus grauem Ton ohne oder mit grauer Oberflächenschicht hergestellt, seltener sind sie auch aus ziegelrotem Ton mit rötlicher Oberflächenschicht. Sie finden sich vor allem im 3. Fundgebiet (Nordost-Pannonien) wo auch K. Sz. Póczy die Existenz eines ihrer Erzeugungszentren in Pátka neben Brigetio vermutete.⁵⁴ Auch E. B. Thomas unterstreicht die Rolle von Pátka in der Produktion der grauen Ware samt der grauen Ringschüsseln.⁵⁵ Manche von diesen Schüsseln sind dann auch nördlich der Donau, z. B. nach Vícemilice in Mähren, gekommen (Abb. 5: 5, 6).

Es wurden drei Ringschüsseln der letzten zwei Formgruppen mit verschiedenen blattförmigen Töpferstempeln gefunden. Es ist dies zuerst die schöne und sorgfältig signierte Schüssel aus Érd (Abb. 6: 2, 5), dann die beträchtlich ergänzte Schüssel aus einem unbekanntem Fundort (Abb. 4: 4) und Bruchstück aus Štúrovo.⁵⁶ Wir freuen uns, daß wir die mit Töpferstempeln versehenen Gefäße nach der Beendigung einer von E. B. Thomas vorbereiteten Studie werden besser datieren können.

Spätestens am Anfang des III. Jahrhunderts hören die Ringschüsseln ganz auf. Ihre Funktion übernahmen wahrscheinlich die höheren Schüsseln mit einer mehr gerundeten Wandung und Randpartie, die aber nicht mehr durch eine Ringleiste sondern durch Abstufung abge sondert ist. Diese Schüsseln, die zur marmorierten Ware gehören und dem Geschmack der fortschrittenen Zeit mehr entsprachen, wurden vielleicht schon im II. Jahrhundert hergestellt, so z. B. in Brigetio, woher das auf der Abb. 8 dargestellte Exemplar stammt.⁵⁷ Einen späten Nachklang der Ringschüsseln könnten vielleicht zwei größere Schalen aus einem unbekanntem Fundort bilden, die das Ungarische Nationalmuseum zu Budapest bewahrt (Abb. 7: 5, 6).⁵⁸

Abschließend ist noch eine Tatsache zu beachten: Die überraschend große Zahl der mährischen Fundorte, in welchen einzelne, in einigen sogar mehrere Fragmente der Ringschüsseln gefunden wurden, bezeugt, daß auf diesem Gebiet solche Schüsseln sich großer Beliebtheit erfreuten. Weitere Erkenntnisse stellen uns diese Beliebtheit klar vor die Augen. Aus Mähren kennen wir nämlich einzelne grauschwarze und geglättete Schalen, die ein ähnliches Profil der Randpartie wie die Ringschüsseln, jedoch einen gewöhnlichen flachen Boden aufweisen. Von diesen ist eine ganz kleine Schale (Abb. 3: 5) aus dem Grabe Nr. 17 von Velatice (Bez. Brno) durch eine stark profilierte Fibel des Typus Almgren 68 oder Patek IV: 9 mit einem durch zwei Löcher verzierten Nadelhalter in die zweite Hälfte des I. Jahrhunderts oder bis in die Zeit um die Jahrhundertwende datiert.⁵⁹ Daraus folgt, daß die Form, nicht aber die Bearbeitung und Ausführung der Ringschüsseln, der einheimischen Keramik in Mähren aus der älteren römischen Kaiserzeit nicht ganz fremd geworden ist, was selbstverständlich in Hinsicht der Beliebtheit der provinzialrömischen Ringschüsseln eine wichtige Rolle gespielt hat. Die Schale aus Křižanovice (Abb. 3: 6) wurde schon in der Formung der Randpartie als auch des Bodens durch importierte Ringschüsseln deutlich beeinflußt. Außerdem entstanden damals auch nähere von einheimischen Töpfern hergestellte Nachbildungen der provinzialrömischen Ringschüsseln, was schon früher in der Fachliteratur bemerkt worden ist.⁶⁰ Es ist manchmal nicht leicht, diese einheimischen Nachbildungen zu unterscheiden; doch steht uns zur Zeit bereits eine genügende Anzahl von Belegen zur Verfügung, damit wir auch diese Problematik erörtern können. Diese Erörterung möchten wir uns jedoch für eine besondere Abhandlung vorbehalten.

ANMERKUNGEN

¹ *M. Chleborád*, Bučovsko za pravěku II, 1929, Taf. 4: 2, 8, 9.

² *J. Eisner*, Slovensko v pravěku, 1933, 228 (weiter nur Eisner). *V. Ondrouch*, Limes romanus na Slovensku, 1938, 98, 99 (weiter nur Ondrouch, Limes). *Ondrouch* gebraucht später eine Bezeichnung, die mit derjenigen Eisners fast vollkommen übereinstimmt (HS I/II 1940—1941, 94; HS III/IV 1945—1946, 96 f.).

³ *A. Schörgendorfer*, Die römische Keramik der Ostalpenländer, 1942, 85, 176 (weiter nur Schörgendorfer).

⁴ *E. Beninger—H. Freising*, Die germanischen Bodenfunde in Mähren, 1933, 59—61 u. a. (weiter nur Beninger—Freising). *E. Beninger*, Die Germanenzeit in Niederösterreich, 1934, 62, 66 (weiter nur Beninger, Niederösterreich). Dieselbe Benennung hat auch *E. Petersen* gebraucht (Sudeta XII, 1936, 42—43).

⁵ *F. Kalousek—M. R. Perníčka*, Die römische Siedlung bei Vicemilice in Mähren, SbFFBU E 1 (1956), 67—70.

⁶ Op. cit. 83. Ähnlich auch *M. R. Perníčka*, SbFFBU E 2 (1957), 19.

⁷ Besonders bin ich den Archäologen L. Barkóczy, É. Bónis, M. Kaba, I. Kovrig, A. Mócsy,

Sz. K. Póczy und E. B. Thomas als auch der Direktion des Magyar Nemzeti Múzeum — Történeti Múzeum zu Dank verpflichtet.

⁸ *É. Bónis*, Die kaiserzeitliche Keramik von Pannonien I (Diss. Pann. II, 20), 1942, 156 f., 159—163; insgesamt 49 Belege der Typen XXI: 19, 28, 30—33 (weiter nur Bónis).

⁹ Richtige heutige Namen der Fundorte, die mit Anführungszeichen bezeichnet sind, sind mir leider nicht bekannt. Ein Fragment aus „Lusthal“ gehört eher zu den Sigillata-Nachbildungen.

¹⁰ *Bónis* 157, Typus XXI: 19/7 und 162, Typus XXI: 33/1.

¹¹ *H. Dolenz*, Carinthia 136—138 (1948), 326 (A 29, 30; B 2), Taf. I: 11, 12.

¹² *R. Egger*, WJh XVII (1914), Beibl. Sp. 82, Abb. 61: 2. *Schörgendorfer* 176 — „aus rotem Ton“; gehört also eher zu den Sigillata-Nachbildungen.

¹³ *Schörgendorfer* 5, 127, 168, 176, Taf. 3: 43.

¹⁴ *Bónis* 160; Belege der Typen XXI: 29, 30, 31.

¹⁵ *Ibid.*, Belege der Typen XXI: 29.

¹⁶ *E. B. Thomas*, Acta Arch. 6 (1955), 115 sub 1, 2, 5, 10; Abb. 7: 7; 3: 51, 25, 49; Taf. XLIV: 5, 17, 9, 12.

¹⁷ *Intercisa* II, 1957, 111 sub 42, Abb. 38: 8, Taf. XIII: 15 (*Póczy*).

¹⁸ *L. Barkóczi—É. Bónis*, Acta Arch. 4 (1954), 154 sub 2, obr. 19: 2, Taf. XLVII: 3, LIX: 1.

¹⁹ *A. Kiss*, Arch. Ért. 84 (1957), 49 und Anm. 131.

²⁰ *M. Kaba*, BpR XVI (1955), 275, 292, Abb. 18: 32. *Sz. K. Póczy*, *ibid.*, 54, 84, 87, Abb. 53. *Dieselbe*, Acta arch. 7 (1956), 92, Abb. 6: 1. Übrige Belege unveröffentlicht. Alle Funde befinden sich in M Aquincum, Inv. Nr. 54. I. 809, 56.9.912, 56.25.23, 41 599, ein Stück ohne Inv. Nummer.

²¹ Felsőcikola, tumulus I: MNM Budapest, Inv. Nr. 1956.19.18; Leányfalu, Streufund: M Aquincum, Inv. Nr. 34 622; Berhida-Újmajor, Gräberfeld: M Veszprém, Inv. Nr. 55.244. 69—71 u. 75; Százhalombatta: M Székesfehérvár (mehrere Fragmente).

²² Das Fragment wurde bei der internationalen Konferenz über limes romanus im September 1957 in den Räumen des Archäologischen Instituts der SAV in Nitra ausgestellt.

²³ Zwei Stücke aus Töpferöfen hat *Póczy* in seiner unpublizierten Dissertationsarbeit „Brigetio kerámiaja“ 1946 verzeichnet; diese Arbeit wird in Budapest an der Universität (Eötvös Lóránd Tudomány Egyetem) aufbewahrt. — Ich danke herzlich Frau K. Sz. Póczy, die mir die Einsicht in ihre Arbeit ermöglichte und mir bereitwillig weitere wertvolle Auskünfte bot.

²⁴ MNM Budapest, Inv. Nr. 32.1864.II.5 und 1954.6.131; M Aquincum, Inv. Nr. 57.71.15. Unveröffentlicht. Ein Stück dürfte aus Pázmánd stammen.

²⁵ *Bónis* 160—162; Belege von Typen XXI: 30, 31, 32.

²⁶ *Beninger*, Niederösterreich, 25, 62, Abb. 8: 3.

²⁷ *Schörgendorfer* 176. Es ist nicht gesichert, ob das Exemplar, welches in Museum zu Enns (Inv. Nr. R VIII 778) bewahrt wird, wirklich aus Lauriacum stammt.

²⁸ *Schörgendorfer* 5, 127, 168, 176. Taf. 3: 42. — Die Lage konnte ich wie bei Kerschbaum nicht feststellen. Außerdem ist diese Schüssel „aus rotbraunem Ton“ und gehört also wahrscheinlich zu den Sigillata-Nachbildungen.

²⁹ *L. Horáková-Jansová*, ZČSAÚ II—III (1931), Abb. 25: 11a, b. *Eisner* 224, 228, Taf. LXXII: 2, 5, 7. *Ondrouch*, Limes, 99. — Spätere Funde: *V. Ondrouch*, HS I/II (1940—1941), 94 sub d/1, Taf. XIV: 8, Abb. X: 1. *Derselbe*, HS III/IV (1945—1946), 96f. sub C/4—9; Abb. V: 6 (?), 7; VI: 17, 21.

³⁰ Es handelt sich um einen neueren Fund aus der Grabung 1957, der nach der gefälligen Information der Facharbeiter des Savaria Museums aus dem Sarkophagen-Grabe Nr. 10 stammt. Die Schüssel, die noch unter dem nichtinventarisierten Material aufbewahrt wurde, konnte ich damals nicht gut besichtigen. Es dürfte aber eher eine spätere Form sein, die möglicherweise von den Ringschüsseln abgeleitet ist.

³¹ *Beninger—Freising*, Fundorte Nr. 1a, 2c, 3a, 14, 24, 31, 33a,b, 34c, 39, 44, 55, 56b, 70b, 71b, 90, 91a, 105, 113.

³² *E. Petersen*, Sudeta XII (1936), 42—43.

³³ Überwiegend handelt es sich um unpublizierte Funde, auf deren nähere Behandlung ich mich nicht einlassen kann.

³⁴ *Beninger*, Niederösterreich, 62, 66, Abb. 30: 4.

³⁵ *Eisner* 228.

³⁶ *Eisner*, l. c. und Taf. LXXVIII: 1—4 (auch 5?). *Št. Jansák*, SMSS XXIX (1935), Sonderabdruck S. 27, Taf. VIII: d, o, p, r. *Ondrouch*, Limes 98.

³⁷ *Schörgendorfer* 5, 85, 127, 168, 176, Taf. 3: 42, 43.

³⁸ *Bónis* 156f., 159–163, Taf. XXI: 19, 28–33.

³⁹ Zwei Scherben wurden vereinzelt in dem 4. und 6. Töpferofen der Töpferei Gerhát in Brigetio gefunden (MNM Budapest, Inv. Nr. 1952.4.73 und 1952.4.149). Zu den Gräberfunden vgl. *Bónis* 160, Typus XXI: 31/1, 2, 5.

⁴⁰ Verzeichnis dieser benutzten Belege folgt am Ende des Kapitels über typologische Fragen. Die Maße sind teils aus der Arbeit von *Bónis* übernommen, teils konnte ich sie selbst feststellen.

⁴¹ Je größer also der Wert des Indexes P ist, desto niedriger und flacher ist die Form der Schüssel.

⁴² *Bónis* (op. cit.) gebraucht für matte Oberflächenschicht die Bezeichnung „Bemalung“, für die glänzende „Glasur“. Da es bisher schwierig ist einen präzisen Termin für glänzende Schicht zu bestimmen und da für die Behandlung dieser Fragen gute autoptische Kenntnisse aller Belege notwendig sind, sei es mir gestattet hier auf solche Unterschiede zu verzichten.

⁴³ *Bónis* 156–157.

⁴⁴ *Bónis* 162, Typus XXI: 33/2. Ist es bei der Einreihung zu diesem Typus von *Bónis* möglich, daß es sich um eine Schüssel mit „Kerbschnitten“ anstatt mit größerer Rädchenverzierung an der Leiste handeln konnte?

⁴⁵ *Bónis* 259 und 256.

⁴⁶ Zu dieser ganzen Problematik der Entstehung: *Bónis* 48f. *Thomas*, Acta arch. 6 (1955), 114 f. *Schörgendorfer* 85. *Kalousek–Pernička*, SbFFBU E 1 (1956), 67f.

⁴⁷ *F. Oswald–T. D. Pryce*, An introduction to the study of terra sigillata, 1920, 171f.

⁴⁸ Finsterleithen und Virunum: *Schörgendorfer* 5, 127, 168, 176. „Lusthal“: *Bónis* 163, Typus XXI: 38 und S. 253. (Vgl. auch Anm. 9, 12, 28.)

⁴⁹ Aquincum: *M. Kaba*, BpR XVI (1955), S. 274, Abb. 18: 32. Doppelfurche unter dem Rande ist nur auf einigen Stellen und ist durch die Arbeit auf der Töpferscheibe entstanden.

⁵⁰ Aquincum, Fragment aus Hadrians Statthalterpalast, bisher unveröffentlicht (M Aquincum 56. 25. 23). Brigetio: vgl. Anm. 39 (dazu Intercisa II, 1957, 45). *Vetus Salina*, IV. Pfahlager: *Barkóczy–Bónis*, Acta arch., 4 (1954), 154 sub 2, Abb. 19: 2, Taf. XLVII: 3. (MNM Budapest 2.1951.53).

⁵¹ *Thomas*, Acta arch. 6 (1955), 115 sub 1, 2, 5, 10 und S. 146, Abb. 3: 25, 49, 51 (falsch 52) und 7: 7, Taf. XLIV: 5, 9, 12, 17 (M Székesfehérvár Inv. Nr. 11 391, 11391Z, 11392K, 9105B).

⁵² Intercisa II, 1957, 111 sub 42, 133, Abb. 38: 8, Taf. XIII: 15.

⁵³ *Póczy*, BpR XVI (1955), 53, 54, 84, 87 (M Aquincum Inv. Nr. 41 599).

⁵⁴ Intercisa II, 1957, 54.

⁵⁵ *Thomas*, Acta arch. 6 (1955), 114 f.

⁵⁶ Erd: *Barkóczy–Bónis*, Acta arch. 4 (1954). Taf. LIX: 1 (MNM Budapest 26.1951.1). Die Schüssel aus dem unbekanntem Fundorte ist bisher unveröffentlicht geblieben (M Aquincum 57.71.15). Zum Fragment aus Stúrovo siehe Anm. 22.

⁵⁷ Ich danke bestens der Frau K. Sz. Póczy, die es mir ermöglichte, dieses Bild aus ihrer Dissertationsarbeit zu übernehmen.

⁵⁸ MNM Budapest, Inv. Nr. 1954.6.130 (beide).

⁵⁹ MM Brno, Inv. Nr. SAÚ 140/48. *J. Poulík* (Jižní Morava, země dávných Slovanů, 1948–1950, 23, Abb. 70) hat die Skelettgräber von Velatice im ganzen in die erste Hälfte des I. Jahrhunderts datiert. — *O. Almgren*, Studien über nordeuropäische Fibelformen, 2. Ausg. 1923, 36, Taf. IV: 68. *E. Patek*, Verbreitung und Herkunft der römischen Fibeltypen von Pannonien (Diss. Pann. II, 19), 1942, 93, 95–97, Taf. IV: 9. — Für eine freundschaftliche Mitteilung betreffs des Inventars dieses Grabes danke ich herzlich dem Kollegen I. Peškař, der eine Abhandlung über diese Gräber von Velatice zur Veröffentlichung vorbereitet.

⁶⁰ Zu diesen Nachbildungen: *Beninger*, Niederösterreich, 62. *Derselbe*, Die Quaden (Vorgeschichte der deut. Stämme II, 1940), 719. *Pernička*, SbFFBU E 2 (1957), 19 und Anm. 21.

K PRSTENCOVÝM MISKÁM Z DOBY ŘÍMSKÉ

Pisatel článku pojednává o miskách s prstencovou lištou, které se vyskytují v I. a II. století n. l. v oblasti římských provincií Pannonia a Noricum, odkud se ve značném množství dostávaly na sever na území Moravy a přilehlého Slovenska (obr. 1). Podle hlavních rozměrů a poměru těchto proporcí (index P) rozdělil nově misky na pět tvarových typologických skupin (obr. 2) a prokázal možnost použít tohoto způsobu statisticko-grafického vyhodnocení tvarů nádob pro typologické účely. Opírá se o materiál, který měl k dispozici, pokusil se v závěru rekonstruovat historický vývoj těchto misek s ohledem na jednotlivé typologické skupiny.