

Podborský, Vladimír

Komentář k numerickému kódu moravské malované keramiky

In: Podborský, Vladimír. *Numerický kód moravské malované keramiky : problémy deskripce v archeologii*. Brno: Univerzita J.E. Purkyně, 1977, pp. 211-225

Stable URL (handle): <https://hdl.handle.net/11222.digilib/121322>

Access Date: 22. 02. 2024

Version: 20220831

Terms of use: Digital Library of the Faculty of Arts, Masaryk University provides access to digitized documents strictly for personal use, unless otherwise specified.

4. KOMENTÁŘ K NUMERICKÉMU KÓDU MORAŤSKÉ MALOVANÉ KERAMIKY

Počet registračních jednotek dekadické soustavy bývá při numerických popisech památek hmotné kultury omezován na 80 či 90 sloupců; to je dáno kapacitou strojových děrných štítků typu ARITMA nebo IBM, u nás nepoužívanějších. Pro běžnou potřebu popisu většiny prehistorické keramiky i jiného archeologického materiálu 80 či 90 registračních jednotek zcela postačuje, neboť znamená možnost evidence 50–60 znaků popisované památky (při zachování možnosti zdvojení či násobení jistého počtu sloupců). Tolik znaků nelze ani na většině druhů památek shledat, takže obvykle i za těchto okolností zůstává v kapacitě deskripčních systémů značná rezerva.

V případě moravské malované keramiky však pracujeme s prameny deskripčně velmi náročnými zejména po stránce výzdobné. Samo malování, patřící nejen v rámci lengyelského okruhu, ale v celé oblasti balkánsko-východostředoevropské k nejsložitějším, by si vyžádalo počtu sloupců celého jednoho děrného štítku (je třeba evidovat všechny aspekty malby na vnější i vnitřní straně povrchu nádoby, tj. všechny deskribované znaky duplikovat). Stáli jsme od samého začátku před volbou:

1. zavést samostatný kód pro malovanou ornamentaci předmětné keramiky a samostatný kód pro zbývající znaky (při tom by bylo možno zachovat 80ti, či 90ti sloupcový rozsah kódů);

2. zavést jednotný kód pro všechny znaky moravské malované keramiky, rozsah 90ti sloupců však značně překročit.

Prvým způsobem jsme zamítli z pochopitelných důvodů nutnosti zachování celistvosti deskripce. Volili jsme raději multikolonální systém a dospěli posléze k netypickému počtu 130ti sloupců. Tímto počtem sloupců lze zachytit většinu vlastností moravské malované keramiky; stranou pozornosti zůstaly jen drobné a vzácné vlastnosti technologického rázu,⁹⁵ příp. některé znaky funkční (např. otvory ve stěnách), zahrnuté vždy výstižně do grafické dokumentace.

Netypický rozsah děrného štítku přesahující počet sloupců Numerického kódu moravské malované keramiky však není při zamýšleném dalším zpracování informací na závadu. Údaje deskripce zapisujeme primárně na evidenční listy (viz kapitolu 5), které mají sloužit jako relevantní náhrada tradičních verbálních popisů pro nálezovou zprávu, i jako výchozí základna pro dílčí („ruční“) výpočetní manipulace. Sekundárně pak tyto údaje přenášíme přímo na děrnou pásku pro účely strojně-početního vyhodnocení; s vlastními děrnými štítky tedy nepracujeme. Při stále rostoucí kapacitě „paměti“ počítačích elektronických strojů třetí a čtvrté generace (viz pozn. č. 34 a 35) není vyšší počet vstupních údajů věnovaných jednomu předmětu (jedinci), žádnou komplikací dalších početních operací.

Úkázky evidenčních listů zveřejňujeme v kapitole 5, kde lze současně nalézt informaci o formě zápisu kódových údajů. V jednotlivých sloupcích nebo jejich násobcích jsou seřazeny základní deskripční (externě-evidenční a diagnostické) znaky popisovaných jedinců; gradace (hodnoty) jednotlivých znaků jsou uvedeny zápisem odpovídajícího čísla do příslušného sloupce. Běžný jedinec je zakódován na jediném řádku. Jsou

⁹⁵ Technologii výroby keramiky, která s deskripcí přímo nesouvisí, se zabýváme pouze pokud je dílčí technologické jevy možno klasifikovat vizuálně, nebo pomocí jednoduchých laboratorních zjištění; technologické jevy, vyžadující laboratorních expertíz, např. nábrusů, rentgenových snímků atd. nesledujeme a soudíme, že to pro dané účely ani není nutné.

však i případy, kdy jedince je nutno zakódovat do 2, 3, výjimečně i do 4 řádků. Takový složitější způsob zápisu je nutno použít především u složitě zdobených jedinců, u nichž se skladba ornamentu na jednotlivých částech nádoby různí; v případě malované ornamentace se tento jev vyskytuje dosti často (viz dále). V takových případech je nutno jednotlivé části nádoby kódovat vždy na zvláštní řádek, avšak pod jedním evidenčním číslem. Prakticky neopisujeme v takovém případě údaje z obecné, typologické, metrické a pomocné části kódu, obměňujeme pouze údaje v části výzdobné.

V rámci 130ti sloupcového systému dělíme celou taxonometrickou charakteristiku do pěti úseků (částí) kódu: A – E; část F (pomocná) obsahuje jen doplňující, pro výpočetní manipulace nedůležité údaje. Jak je patrné z celkového přehledu sloupců kódu (kapitola 3), je největší počet sloupců věnován výzdobné části (73–130). V případě práce s keramikou nemalovanou a jen jednoduše zdobenou by se tato část podstatně zredukovala a také celá numerická deskripce by se zjednodušila. Z tohoto hlediska je moravská malovaná keramika patrně nejnáročnějším deskripčním objektem vůbec.

Jednotlivé části taxonometrické charakteristiky (A – E) není nutno dále v obecném smyslu komentovat; část A (obecná) obsahuje znaky externě-evidenční, části B – E (typologická, metrická, fyzikálně-technologická, výzdobná) obsahují znaky diagnostické.

Předběžného vysvětlení zasluhuje pouze část A, označovaná též jako „systém externí evidence“ nebo „adresa“.⁹⁶ Tato část informuje o časoprostorovém zařazení předmětu a podává jeho obecnou charakteristiku. Systém prostorové klasifikace je – jak ani jinak nelze – odvozen od terénní metodiky výchozí zkoumané lokality, tj. v tomto případě lokality Těšetice-Kyjovice. Jako vzor pro sestavení této části sloužil systém adresy, zpracovaný kolektivem bylanského výzkumu. Návrh adresy, publikovaný B. SOUDSKÝM,⁹⁷ je koncipován s nárokem na obecnou platnost pro práci s jakýmkoliv archeologickými prameny. Jako forma jednotného systému evidence památek hmotné kultury je tento návrh plně akceptovatelný. V plném rozsahu však jej není třeba aplikovat při kódování výhradně jednoho druhu materiálu, kde by uvádění znaků předem daných (např. kulturní určení, určení druhu materiálu atd.) bylo zbytečné. Prostá aplikace prostorové evidence, odvozené z bylanského výzkumu, není také možná v těch případech, kdy není zcela analogické výchozí terénní metodiky a dokumentace. Základním předpokladem budoucí uniformity jednotlivých deskripčních systémů (zejména jejich externě-evidenčních částí) je proto důsledné, až pedantské sjednocení terénní metodiky a dokumentace. K takovému stavu však bude nutno teprve dospět delším integračním procesem.

Z výše naznačených důvodů jsme obecnou část Numerického kódu moravské malované keramiky oproti systému B. SOUDSKÉHO poněkud obměnili a také redukovali (ze 35 na 25 sloupců). Po důsledném sjednocení se na univerzálním stavu externě-evidenční části numerické deskripce archeologických pramenů bude možné i tento úsek našeho kódu upravit do uniformní podoby.

K označování gradací (hodnot) znaků v rámci Numerického kódu moravské malované keramiky je třeba podat následující poznámky:

Kladná, tj. existující vlastnost se vyjádří číslicí, odpovídající konvenčnímu očíslování kvalitativních znaků, nebo intervalů kvantitativních znaků (1–9, 1–99 atd. v rámci dekadické soustavy); nuly nepoužíváme.

Záporná, tj. neexistující, nebo jinak neužitečná vlastnost se vyjádří záporným znaménkem před číslem, označujícím druh neužitečnosti: tak prosté chybění vlastnosti je označeno jako –1; fakt, že vlastnost neznáme z důvodů absence např. nálezových okolností (při amatérském výzkumu nebyla identifikována vrstva uložení jedince; při menším výzkumu nebylo naleziště rozděleno do čtverců) vyjadřujeme číslicí –4; pro unikátní vlastnost, kterou by bylo zbytečné zavádět do systému pro hromadné zpracování dat (např. figurální zobrazení provedené vypíchanou technikou) jsme zavedli označení –5. Vlastnost vizuálně (např. i mikroskopicky) zjištělnou, avšak blíže neklasifikovatelnou, tedy nečitelnou (např. nečitelné stopy malby, šev po odlomeném výčnělku, silně udrolený okraj nádoby označujeme číslicí –3. Konečně označení –2 je ponecháno pro vlastnost předpokladatelnou na základě zkušenosti s danými památkami, avšak na přítomném jedinci nedochovalou nebo nezjištělnou (např. na dochovalé části výdutě pohárku či hrnce není výčnělek, je však empiricky prokázáno, že původní celsitvý jedinec daného typu či varianty výčnělky vždy měl). Toto označení ostatně používáme jen velmi řídky, neboť vždy se řídíme zásadou: kóduj to, co vidíš na dochovalé části jedince.

⁹⁶ B. Soudský, Principles of automatic Data treatment applied on Neolithic Pottery, Praha 1967, 2–8.

⁹⁷ L. c.

Záporným hodnotám číselných kvantifikací znaků není nutno věnovat nadměrnou pozornost, neboť v zásadě jde vždy o negativní údaj, pro další zpracování neužitečný. Jestliže jsme se rozhodli pro diferencování záporných hodnot – tedy jen z potřeb dokumentační přesnosti.

Po úvodním obecném výkladu celkové koncepce předkládané numerické deskripce probereme nyní postupně jednotlivé zavedené znaky a připojíme k nim nejnnutnější vysvětlení a naznačíme případně jiné možnosti jejich kodifikace.

A. ČÁST OBECNÁ

Sloupec 1–5

Každý studovaný soubor památek hmotné kultury se dělí na jedince, z nichž každý je označen pořadovým evidenčním číslem. Jedinec může být složen i z několika fragmentů, pokud je jisté, že fragmenty opravdu pocházejí z jediného celku (střepy z jediné nádoby). V případě nedokonale laboratorně a inventárně připraveného materiálu bývá jedinec složen z fragmentů o různých inventárních číslech. Z toho důvodu jsme záznam o invertnárních číslech kódovaných předmětů přesunuli (jakožto údaj čistě muzeologického významu) do části pomocné (F).

Řazení jedinců studovaného souboru je vcelku libovolné. Přidělená evidenční čísla (00 001–99 999) slouží k orientaci v souboru během analytických manipulací. Počet sloupců, vyhrazený evidenčnímu číslu (5), zajišťuje zaevizování řádově desetitisícových souborů; to považujeme za dostačující. Početnější soubory je ze zásadních důvodů nutno dělit na relativně menší části (do 99 999 jedinců) a ty pak srovnávat vzájemně.

Sloupec 6–10, 11

Zakódování naleziště provádíme na základě Jednotného číselníku obcí v ČSSR, 1., 2. díl (Praha 1972). Naleziště, nacházející se v obvodu obce nebo stálého statistického obvodu v rámci městského sídliště, označujeme příslušným pětímístným číslem, vyjmutým ze 4. sloupce Jednotného číselníku, díl 2 (srov. metodické poznámky *ibidem*, str. 5); střední pěticefurná část zmíněného 4. sloupce číselníku tvoří vlastní číselný kód obcí a urbanistických obvodů v abecedním pořadí v rámci ČSSR a je pro naše účely plně postačující. Ke snazší dešifraci číselného označení obcí je vhodné přiložit k zakódovanému souboru vždy verbální seznam obcí (nalezišť) s příslušnými čísly Jednotného číselníku. V našem případě jsme tak učinili v kapitole 5.

Jistým problémem je zakódování tratě (polohy), tj. lokalizace naleziště v rámci obvodu obce nebo urbanistického obvodu. Jak je všeobecně známo, může se na katastru jedné dnešní obce nalézat až 6–8 lokalit téže pravěké kultury (např. právě s moravskou malovanou keramikou). V takovém případě volíme zavedení individuálního kódu tratě (sloupec 11), což ovšem předpokládá připojení pomocného seznamu tratí (9 možných tratí pro každý obvod). Pro adresu obecné platnosti, tj. pro všechna pravěká a raněhistorická období, by patrně tento počet nestačil a sloupec individuálního kódu tratě by bylo nutno zdvojit; tento zásah však ponecháváme až pro event. budoucí unifikovaný systém adresy.

Tradiční traťové označení místa naleziště není ovšem z hlediska přesné lokace v terénu nejvhodnější (častá změna či záměna traťových názvů, vibrace hranic jednotlivých tratí a jejich vzájemný přesah atd.). Naprosto přesnou lokaci v terénu by zaručilo pouze zavedení systému geografických souřadnic do terénní archeologické praxe;⁹⁸ i v tomto případě však je nutno dopsat nejprve k zásadní konvenci a naprosto unifikovanému postupu.

Sloupec 12, 13–15

Nadepsané sloupce jsou věnovány základnímu polohopisnému určení jedinců v systému velkých terénních výzkumů. Vycházíme z dané metodiky a způsobu dokumentace výchozího výzkumu v Těšeticích-Kyjovicích (obr. 12), kde je zavedení sektoru nutné (viz dále). Zavedení čtverců (5 × 5 m) je dnes obecným požadavkem základní trojrozměrné lokalizace nálezového materiálu.

⁹⁸ Pozoruhodným návrhem je v tomto smyslu stať *M. Šimany—Sl. Vencla*, Návrh na jednotné polohové určování archeologických nalezišť, AR XXII, 1970, 574–585.

Dokumentace výzkumu v „Sutnách“ u Těšetic-Kyjovic je založena na systému sektorů, které jsou proloženy lokalitou: jde o západovýchodní pruhy (40 × 300–500 m), označené písmeny A–F (obr. 12). V rámci jednotlivých sektorů jsou některé terénní informace, např. kulové jámy) číselovány samostatně, takže rozlišení sektorů je již z tohoto důvodu nutné. Podrobný systém terénní dokumentace sídliště v Těšeticích-Kyjovicích bude publikován při příležitosti zveřejnění první etapy předemtného výzkumu.

Označování čtverců v rámci jednotlivých sektorů plyne rovněž z obrázku 12: ve směru S–J jsou čtverce označovány písmeny malé abecedy (a–h), ve směru Z–V čísla (1–99). Každý čtverec je tedy určen především jednomístným číslem sektoru (v případě Těšetic-Kyjovic čísla 1–6) a pak trojmístným číslem vlastního čtverce (např. 0lg). Zakódování označení čtverce plyne dostatečně jasně z vlastního Numerického kódu.

Podrobnější dvojrozměrná lokalizace předmětů (tj. v rámci čtverce 5 × 5 m) většinou není nutná; v systému adresy našeho kódu s ní také není počítáno. Ve zvláštních případech, kdy by se jevila nutnost absolutní dvojrozměrné lokalizace (např. při nalezení inventáře chaty in situ), bylo by nutno tuto skutečnost evidovat zvláště. Takovéto případy jsou však vesměs také předmětem popisné terénní dokumentace.

Sloupec 16–17

Tento sloupec označuje druh objektu, z něhož kódovaný jedinec pochází. Druh objektu (jáma, depot, hrob atd.) je sám kritériem kvality nálezového celku a do jisté míry nahrazuje také klasifikaci naleziště jako celku (jáma – sídliště; hrob – pohřebiště), kterou jsme z obecné části našeho Numerického kódu vypustili. Zavedení jednotlivých druhů objektů a jejich skladba⁹⁹ se řídí ohledy na situaci neolitických civilizací, má však značně obecnou platnost.

Sloupec 18–21

Základní číslování terénních zkoumaných objektů v sobě neskrývá vážnějších problémů, pokud je dodržována posloupnost číselné řady a prosté číselné označení se nekomplikuje zaváděním podrozdělení nebo indexů (složitě označování objektů je pro numerický popis velmi nevhodné). V daném systému lze zakódovat objekty od 1 do 9 999. Označování různorodých objektů číslem s příslušným indexem (determinant druhu objektu, např. H₃ = hrob č. 3; D₇ = dům č. 7) v tomto případě situaci nekomplikuje, neboť druh objektu byl zakódován již ve sloupci 16–17.

Sloupec 22

Označení jednotlivých částí objektu, oddělených od sebe obvykle kontrolním blokem, je provedeno písmeny velké abecedy (A–G); více než 7 částí objektu vesměs nepřichází v úvahu. Pamatováno je i na materiál z kontrolních bloků (KB), případně i na materiál smíchaný z různých částí objektu.

Sloupec 23–24

Vertikální pozice předmětu doplňuje celkovou lokalizaci jedince na trojrozměrnou. V našem systému je pamatováno jednak na nálezy nad úrovní ústí objektů (nad úrovní začíštěného podloží), které ještě nelze bezpečně zařadit do inventáře zkoumaného objektu (povrch – P), jednak na umělé vrstvy po 20 cm, s nimiž se dosud běžně na našich výzkumech pracuje (0–20, 20–40 atd.). Je-li možno identifikovat skutečné vrstvy výplně objektu či souvrství (což je žádoucí), označujeme je čísla buď arabskými nebo římskými a ty lze snadno zakódovat (hodnoty 31–50; 51–60; + značná rezerva). Fixování hloubky např. význačného jedince absolutní mírou není v tomto systému možné, v naprosté většině případů však není ani nutné.

Sloupec 25

V redukovaném systému externě-evidenční části Numerického kódu moravské malované keramiky jsou pomínuty sloupce, označující chronologické zařazení jedince na pozadí periodizace celého pravěku. Sloupec 25 označuje pouze základní vývojový stupeň kultury s moravskou malovanou keramikou (I, II).¹⁰⁰ Počet fází

⁹⁹ Srov. též M. Buchvaldek, *Nové archeologické metody I*, 13.

¹⁰⁰ V oblasti periodizace moravské malované keramiky vycházíme z původní koncepce J. Pallardiho (ČMZZ 16, 1916, 41 ad.), převzaté F. Vildomcem (OP 7–8, 1928–29, 1 ad.), v níž se zásadně rozlišuje starší (I.) a mladší (II.) vývojový stupeň (srov. k tomu podrobněji v práci V. Podborského, SPFFBU E 18–19, 1973–74, 26–29).

a subfází, figurující v dosavadních systémech, ponecháváme apriori stranou¹⁰¹ a jejich definitivní vypracování v kódu neanticipujeme.

B. ČÁST TYPOLOGICKÁ

Sloupec 26

Tento sloupec podchycuje stupeň dochovalosti kódovaného jedince, tj. určuje jeho stav z hlediska celistvosti či fragmentarity. V případě keramiky posuzujeme jednotlivé střepy podle té části nádoby, z níž pravděpodobně pocházejí. Přesná klasifikace jednotlivých částí keramického tvaru je vysvětlena v kapitole 2 (obr. 8). Pochází-li kódovaný fragment z více než jedné části keramického tvaru, např. z rozhraní hrdla a plecí, je označen číslem té části, která je na fragmentu výrazněji postižitelná; je-li to únosné, je takový fragment považován za rekonstruovatelný (hodnota znaku = 8). Morfologicky amorfní jedinec (kódovaný z důvodů přítomnosti jiných než typologických vlastností) je hodnocen číslicí – 3.

Sloupec 26 (stejně jako sloupce 77–78 a 124–125) je obsahově rozštěpen: stupeň dochovalosti běžné nádoby je nutno klasifikovat poněkud jinak než stupeň dochovalosti naběračky nebo pokličky a zcela jinak než plastiky. V případě zvláštních a drobných keramických typů ztrácejí všechny tři varianty klasifikace dochovalosti na významu, neboť v tomto případě jde o unikátní tvary, jejichž jednotlivé části nejsou zobecnitelné. Zvláštní keramické typy jsou ostatně zahrnuty do Numerického kódu jen z evidenčních důvodů; pro strojně-početní zpracování keramiky se s nimi nepočítá, neboť (stejně jako plastika) musí být hodnoceny individuálně.

Sloupec 27–33

Ve sloupcích 27–32 klasifikujeme tvar základních částí keramického jedince. Gradace hodnot jednotlivých sloupců jsou z kódu naprosto jasné a jejich obsah je navíc ilustrován ještě obrázky 13–15.

Tvar okraje nádoby (sloupec 27) je vesměs identifikovatelný bez problémů. Ovlivnění klasifikace okraje tvarem hrdla, profilem stěny, tloušťkou stěny atd. zamezíme tím, že si předem determinujeme okraj na skutečné ukončení stěny (obr. 13); za okraj je nutno považovat i ukončení podstavy nožky (např. u mísy): mísu na nožce je vždy nutno kódovat na dva řádky, neboť jde o tvar složený; na jednom řádku klasifikujeme vlastní mísu (s okrajem), na druhém řádku nožku (s okrajem podstavy).

Tvary hrdla jsou omezeny na 4 krajní hodnoty (obr. 14: nahoře), stejně jako tvary spodku nádoby (obr. 14: dole); není postihována míra prohnutí, klenutí či vybočení, neboť ta plyne z výpočtu indexů v rámci metrické části kódu. Pouze u plecí nádoby je zavedeno více hodnot (obr. 14: uprostřed) a to proto, aby bylo možno zachytit zesílení stěny plecí (např. u mís), což je znak velmi důležitý z chronologického hlediska.

Profil dna nádoby, ilustrovaný obrázkem 15, je klasifikován základními hodnotami, které by sice mohly být ještě zjemněny, avšak bez pravděpodobného dalšího užítu. Také tvary nožky jsou naprosto jedno: značně klasifikovatelné (srov. též obr. 16: sloupec 4 a obr. 20); sloupec 32 je opět obsahově rozštěpen v případě naběračky, příp. pokličky (tedy v případě, kdy nemůže přicházet v úvahu nožka) je tímto sloupcem klasifikována tulej (nebo držadlo) naběračky, příp. pokličky (obrazovou ilustraci jednotlivých tvarů tuleje či držadla naběračky viz na obr. 22: sloupec 5–7). Držadlo pokličky je možno klasifikovat také v rámci sloupce 128–129 (hodnoty 80–86).

Ve sloupci 33 klasifikujeme dílčí i celkovou profilaci nádoby. To má význam zejména při vizuální tvorbě typů a variant, může však být využito i jako doplněk indexové tvorby typů až subvariant. Jednotlivé hodnoty profilace jsou voleny jen v krajních mezích (ostrý – oblý), jemnější hodnoty profilace vyplývají z výpočtů indexů metrické části kódu (viz dále). V případě deskripce naběračky, kde profilace není významnou vlastností a není tedy sledována, klasifikujeme ve sloupci 33 směr nasazení tuleje či držadla naběračky; směr nasazení držadla je chronologicky důležitý: zatím pracujeme pouze se dvěma mezními hodnotami (nasazení přímé – nasazení šikmé), principiálně je však možné stupeň šikmosti nasazení ještě zjemnit zavedením intervalových hodnot měřených úhlů šikmosti.

¹⁰¹ Počet a druh v literatuře figurujících fází, příp. subfází obou základních stupňů moravské malované keramiky (Ia, Ib, IIa, IIb, IIc; I/1,2,3) ponecháváme předběžně stranou, i když v novějších pracích některých členů autorského kolektivu této knihy se podařilo objektivně prokázat existenci ještě podrobnějších časových úseků — subfází (srov. k tomu také závěry v kapitole 6).

Nadepsané sloupce jsou věnovány vlastní typologii moravské malované keramiky v rámci zdůvodněné hierarchizace: keramická třída – typ – varianta (srov. k tomu obecně v kapitole 2).

Sloupec 34 nám dělí veškeré tvarové bohatství předmětné keramiky do devíti základních tříd (obr. 16: řádek 1). Toto rozdělení je provedeno z empirie a stává se základem dalšího třídění.

Sloupce 35–36 jsou předlohou rozpracování klasifikace keramiky na varianty a subvarianty (obr. 17–25). Determinace variant a subvariant je provedena předběžně a to způsobem vizuálně-typologickým a bude později nahrazena systémem vyplynulším ze strojně-početního vyhodnocení metrických podkladů (indexů). Zatím však je málo zpracovaného keramického materiálu (je objektivní nedostatek celých keramických tvarů) a strojové vyhodnocení není účelné. Proto bude ještě nějaký čas vhodné využívat jako pomůcku stávající systém, který nelze považovat za zcela subjektivní; při jeho tvorbě byly uplatněny všechny zkušenosti klasické typologie a dodržen řád dvou hlavních hledisek (např. tvar výdutě – tvar hrdla u hrnců; tvar plecí – výška spodku u mís; tvar nožky – výška nožky u nožek mís; tvar výdutě – tvar hrdla u pohárků), doplněný podle potřeby dalšími hledisky. Praxe ukáže, zda i keramické typy bude možno vytřídit již metrickým vyhodnocením, nebo zda bude lépe setrvat na bázi vizuálně vypracovaných typů a teprve tvorbu variant a subvariant ponechat pro vyhodnocení metrické. V kapitole 6 uveřejňujeme předběžný pokus o metrické vyhodnocení keramických tvarů, použitých v této práci k ilustraci numerické deskripce (nejde tedy o reprezentativní soubor); tento pokus ukazuje na možnost tvorby variant i typů metrickou cestou a navíc zčásti potvrzuje i platnost dosavadních typů a variant, zpracovaných vizuálně-typologicky.

Vřazování keramických jedinců do vypracovaného vizuálně-typologického systému je velmi snadné. Může být prováděno na základě verbální dokumentace uvedené v příslušných sloupcích kódu, ale i na základě příslušné grafické dokumentace – prostým srovnáním deskribovaného předmětu s hlavními představiteli dané třídy a vizuální identifikací studovaného jedince s nejhodnějším jedincem (variantou) této třídy. V případě neurčitelnosti nižších kategorií (např. u fragmentárního materiálu) je možné určit alespoň typ, či alespoň třídu; neurčitelné hodnoty vyplývají v odpovídajícím sloupci nulou. Např. kódujeme část hrnce s dvojkónickou stavbou těla, s neznámým tvarem hrdla; v tom případě vepíšeme do sloupců 34–36 číslo třídy hrnců (= 1), číslo typu hrnců s dvojkónickým tělem (= 5) a číslo varianty je 0. Výsledný zápis bude: 150. Podobně v případě zlomku stěny s tzv. rohatým uchem staršího typu mohou předpokládat, že jde o část putny s klasickým rozložením uch; neznám však ani tvar výdutě, ani hrdla: výsledný zápis 230 ukazuje na třídu 2 (= jiné hrncovité typy), typ 3 (= putna staršího typu) a neurčitelnou variantu. Konečně např. při studiu části tenkostěnné nádoby, u níž mohu s jistotou tvrdit, že pochází z pohárku, ale u níž neznám ani tvar výdutě, ani hrdla, bude výsledný zápis 500 dokumentovat keramickou třídu bez možnosti dalšího dělení.

Obdobně je třeba si počínat v případě práce se zvláštními keramickými typy, plastikou a drobnými keramickými tvary. Zde však je nutno klasifikovat jedince především na základě logické příslušnosti k vypracovaným variantám a typům. Obrazové ilustrace (obr. 23–25) jsou tu také základním vodítkem, nemohou však být jediným určujícím kritériem, neboť v těchto případech jde často o unikátní, neopakovatelné jedince. Ukázky kódové deskripce těchto předmětů jsou předvedeny v kapitole 5 (evidenční čísla 00232–00261). Řada sloupců kódu bude mít v takových případech hodnoty – 1, neboť jim odpovídající vlastnosti dotyčné předměty nemají a – vzhledem ke své originalitě, nesrovnatelné s běžně používanými nádobami – ani mít nemohou.

C. ČÁST METRICKÁ

Sloupec 37–66

Tato část kódu zaznamenává míry jednotlivých částí keramického tvaru. Jde celkem o 10 možných rozměrů, uvedených v příslušných sloupcích a tam také smluvně označených (šířkové míry mají označení písmene D, výškové míry písmene V). Přesný způsob měření jednotlivých částí keramických tvarů je znázorněn na obr. č. 26. Identifikace jednotlivých částí keramického tvaru byla instruktivně popsána v kapitole 2 (obr. 8). Měření základních parametrů keramiky není v tomto případě samoučelné, nýbrž slouží k výpočtu indexů, které klasifikují celkový tvar. Měření tedy musí být přesné a jednotné. Předpokládá se použití posuvných mě-

řítek, odpovědný přístup k měření a jasné rozlišování měř skutečně daných a měř rekonstruovatelných (rekonstruované míry je možné použít k výpočtům indexů jen s výhradou). Míry zapisujeme v mm (např. 001–999 mm – což je pro pravěkou keramiku dostačující rozsah).

V případě fragmentárního materiálu měříme pouze ty parametry, které jsou k dispozici, ostatní předepsané sloupce vyplníme buď číslicí –1 (neměřitelný rozměr neexistující části), nebo číslicí –3 (neměřitelný rozměr neúplné části). U prostých (amorfních) střepů, kde nelze počítat s výpočty indexů, je možné měřit jen celkovou šířku střepu (sloupec 43–45) a celkovou výšku střepu (sloupec 52–54). Toto měření zavádíme z čistě evidenčních důvodů. Je-li možno u fragmentárního jedince předpokládat výpočet alespoň jediného indexu, pak již nemůžeme uvádět žádný fragmentární rozměr a volíme raději pro každou neúplnou část označení –3. Sloupce 43–45 a 52–54 jsou tedy opět rozštěpeny a udávají buď průměr výdutě (D) a celkovou výšku (V) celistvého jedince, nebo maximální šířku a maximální výšku fragmentárního jedince, u něhož se výpočet rozměrových indexů nepředpokládá.

Rozštěpeny jsou ještě i sloupce 49–51 a 64–66, kde v případě práce s nožkou nádoby měříme průměr podstavy (D^3) a výšku nožky (V^3) a v případě práce s naběračkou měříme vnější průměr tuleje či držadla (R^0) a délku tuleje či držadla (L). Vnitřní průměr tuleje naběraček (R^1) – obr. 26 : 3 – do systému měřených parametrů nezavádíme, neboť jej nepovažujeme za důležitý. V případě pokliček je třeba důsledně chápat držadlo pokličky jako nožku nádoby a měřit zde průměr podstavy (D^3) a výšku držadla – podstavy (V^3) – obr. 26 : 1,2.

Podrobné a přesné měření základních parametrů keramiky konáme pro účely výpočtu hlavních rozměrových indexů keramiky. Výpočet indexů lze zahrnout do vlastního programu strojně-početního vyhodnocení, lze jej však provádět i „ručně“. Počítáme 8 základních indexů (P1–P8), jejichž vhodné sestavení (do tabulek) dává objektivní charakteristiku keramického tvaru.¹⁰² Morfologickou klasifikaci prehistorické keramiky pomocí osmi základních indexů navrhl sovětský badatel V. F. GENING;¹⁰³ jeho metodiku jsme prověřili a poněkud uzpůsobili pro potřeby metrické klasifikace moravské malované keramiky. Na základě konvenčně označených parametrů navrhujeme následující výpočty rozměrových indexů keramiky:

$$1. \text{ výškový index} \quad P 1 = \frac{V}{D} \left(\text{v případě nožky } \frac{V 3}{D 3} \right);$$

$$2. \text{ index výšky hrdla} \quad P 2 = \frac{V 0}{D 0};$$

$$3. \text{ index šířky hrdla} \quad P 3 = \frac{D 0 + D 1}{2 \times D} \approx \frac{D 0}{D};$$

$$4. \text{ index profilace hrdla} \quad P 4 = \frac{(D 0 - D 1) \times 5}{V 0};$$

$$5. \text{ index výšky těla} \quad P 5 = \frac{V 1 + V 2}{D};$$

$$6. \text{ index výšky plecí} \quad P 6 = \frac{V 1}{V 2};$$

$$7. \text{ index výdutě} \quad P 7 = \frac{D - D 1}{2 \times V 1} \quad (\text{není-li } D 1 - \text{ nahradí se parametrem } D 0);$$

$$8. \text{ index šířky spodku} \quad P 8 = \frac{D - D 2}{2 \times V 2} \quad (\text{není-li } D 2 - \text{ neuvažuje se, tj. } = 0).$$

¹⁰² Ze všech dosavadních známých způsobů morfologické klasifikace keramiky, sledujících možnost tvarového srovnávání strojně-početní technikou (např. geometrizace tvaru, určení křivky profilu nádoby pomocí souřadných bodů, klasifikace profilové křivky podle směrů větrné růžice atd.) se dále rozvedený způsob práce s výpočty indexů zatím jeví jako nejvhodnější; ani ten však není bez nedostatků, neboť je málo citlivý na gradaci profilu z hlediska ostrosti či oblosti. Zdá se, že definitivní vyřešení numerické klasifikace tvaru nádoby přinese teprve možnost využití přímé grafické informace počítačem (možnost grafického vstupu u počítačů třetí generace je zaručena). Srov. k tomu M. Říha, rkp. diplomní práce, Brno 1973.

¹⁰³ V. F. Gening, SA 1973, č. 1, 114–136.

Výpočty indexů P1 – P8 bude nutno ještě podrobněji prověřit na velkých souborech a prokázat konfrontaci s existujícími schématy klasické typologie únosnost, resp. přednosti nově navrhované metody stanovení typů, variant, příp. subvariant keramických tříd. Pro upřesnění měření základních výškových parametrů (alespoň celkové výšky nádoby – V) bude výhodnější měření „nepřímé“ výšky, tj. délky profilové křivky nádoby pomocí měřiče křivosti (kurvimetru); předpokládá se dosažení jemnějších nuancí v indexových hodnotách a tím i možnosti jasnější diferenciaci tříděných skupin tvarů.

Metrická část Numerického kódu dává spolu s následnými výpočty indexů P1 – P8 předpoklady pro objektivní taxonomické zpracování keramických tvarů, tj. pro jejich objektivní klasifikaci a z ní plynoucí seriační postupy. Tento nově vyvíjený postup není v rozporu s dosavadní klasickou typologií, je myšlen pouze jako zdokonalení dosavadní vizuálně-empirické typologie, jako zpřesnění dosavadních postupů. V taxonomické charakteristice moravské malované keramiky jsou ponechány ve vzájemné konfrontaci oba způsoby tvorby keramických tříd: klasický typologický a objektivnější metrický. Praxe ukáže přednosti či nedostatky každého z nich.

D. ČÁST FYZIKÁLNĚ-TECHNOLOGICKÁ

Sloupec 67

Měření tloušťky stěny keramického jedince není operací pouze formální; sledujeme jím možnost rozřídění keramiky na několik skupin podle tloušťky stěn a v dalším výzkumu pak vazbu jednotlivých druhů výzdoby a hlavně druhu keramické hmoty na jednotlivé tyto skupiny. Narážíme tu však na skutečnost, že keramika nemá ideálně stejnou tloušťku stěny po celé její délce; zejména ve dnech se tloušťka obvykle liší od průměrné tloušťky stěny. Dna proto při měření neuvažujeme a výslednou tloušťku stěny určujeme jako její průměrnou hodnotu. Zesílení stěny (např. u plecí mís) nebereme v úvahu, neboť jde o lokální, účelový úkaz. Průměrnou hodnotu tloušťky stěny je pak nutno vřadit do příslušného intervalu kodifikace. Stanovení intervalů bylo provedeno podle pravidel statistiky na základě měření reprezentativního souboru moravské malované keramiky.

Sloupec 68

Zjišťováním tvrdosti stěny nádoby chceme získat informaci o stupni vypálení keramického jedince. Stupeň vypálení nádoby (analogicky též plastiky a jiných hliněných předmětů) byl v běžné klasifikační praxi zjišťován většinou opticky (podle barvy povrchu, existence barevných „ok“, lomu stěpu atd.), nebo akusticky (poklepem). Badatelé zde zůstávali vcelku ve značném zajetí tradičních představ: tak např. panuje přesvědčení, že neolitická keramika je vesměs jen slabě vypálená, naopak např. laténská keramika je vždy vypálená velmi silně atd. Uvedené postupy jsou vždy velmi subjektivní a pro obecně platné závěry (v tomto případě z oblasti technologie keramiky) bezcenné.

Stupeň vypálení keramiky je možno objektivně zjistit pomocí měření:

1. hustoty keramiky;
2. tvrdosti keramiky;
3. pórovitosti keramiky.¹⁰⁴

Ad 1.

Stupeň vypálení keramiky lze objektivně určovat na základě změn hustoty keramické hmoty; tato hustota se totiž mění v průběhu vypalování (roste) a dosahuje až 95 % maximální možné hodnoty. Zjišťování hustoty je značně obtížné vzhledem k nasákavosti takto tvrdě vypálené keramiky, která přijímá vlhkost z ovzduší. Měření stupně vypálení keramiky touto cestou je nevhodné pro terénní podmínky, neboť vyžaduje speciálních klimatizačních zařízení.

Běžný postup zjišťování hustoty keramiky je popsán v komentáři ke sloupci 69 Numerického kódu.

¹⁰⁴ D. B. Gogoberidze, Tverdot i metody jejo izmerenija, Moskva—Leningrad 1952; Sborník Technologija keramiki i ogneporov, Moskva 1954; Fizičeskij encyklopedičeskij slovar II (E — Litij) Sovetskaja encyklopedija, Moskva 1962, heslo Keramika, 349—353.

Ad 2.

Stupeň vypálení keramiky lze nejsnáze odvodit ze stupně tvrdosti zkoumaného materiálu za předpokladu, že bude zjištěna přesná korelace mezi stupněm tvrdosti a stupněm vypálení. Dosud se v tomto směru v archeologii nevykonaly ani jednodušší experimentální práce, neboť jde o oblast dosti specializovanou a běžně ponechávanou stranou zájmu.

Rozhodli jsme se zařadit do Numerického kódu moravské malované keramiky stupnici tvrdosti, která by se (spolu s hustotou – sloupec 69) měla stát objektivní mírou stupnice vypálení nádob.

Stupeň tvrdosti keramiky lze zjišťovat s různou mírou přesnosti. Postup, počítající s porovnáváním klasifikovaného materiálu s oceňovanými vzorky, jsme z technických důvodů aplikovat nemohli. Rozhodli jsme se pro aplikaci sklerometrických metod (používaných např. ve stavebnictví), které jsou poměrně jednoduché, snadno aplikovatelné i v polních podmínkách a při tom i dostatečně přesné. Stupnice tvrdosti, použita ve sloupci 68 Numerického kódu, je převzata z práce K. Tučka – F. Tvrze, Kapesní atlas nerostů a hornin (Praha 1971). Pomocí jednoduchých pomůcek je takto možno keramický materiál rozřadit podle tvrdosti do šesti stupňů, které odpovídají svou hodnotou určitému (zjistitelnému) stupni vypálení.

Ad 3.

Stupeň vypálení keramiky je možno zjišťovat také změnou některých fyzikálních parametrů, např. pórovitosti. Pórovitost se v procesu pálení mění a to od 0 % až do 60–75 % (např. u porcelánu). Pórovitost lze určovat z nasákavosti keramiky vodou. Obdobný způsob se používá v soudobém keramickém průmyslu.¹⁰⁵ Doporučuje jej také V. F. Gening, který s ním učinil jisté zkušenosti i v případě archeologického materiálu.¹⁰⁶ Pro neolitickou keramiku nepovažujeme metodu určování nasákavosti za vhodnou, neboť ponoření neolitické (zvláště malované) keramiky do vody není na delší dobu možné.

Sloupec 69

Hustotu keramiky je možno stanovit přímo na základě definice hustoty (poměr hmotnosti a objemu daného předmětu), nebo nepřímo metodou dvojího vážení (na vzduchu a ve vodě). Především z důvodů snadné aplikace v polních podmínkách jsme volili postup prvý. Stupnice sloupce 69 Numerického kódu je stanovena na základě změření hustoty vybraného souboru vzorků, který reprezentuje vizuálně (makroskopicky) zjištěné rozdíly v zrnitosti užitých keramických hmot. Mladolengyelská keramika typu červené nebo černé „sigillaty“ se v této stupnici dosti zřetelně vyděluje (kódové číslo 3 a 5).

Metodu nábrusů či výbrusů střeptů při zjišťování druhu keramické hmoty nepoužíváme, neboť je málo operativní a pro její destruktivní charakter jí nelze použít masově.

Sloupec 70

Příměs barviva či jiných látek ve studované keramické hmotě zjišťujeme zatím jen makroskopicky. Nejde o jev zásadního významu a při eventuálních budoucích technologických studiích musí být sledován speciálními postupy.

Sloupec 71–72

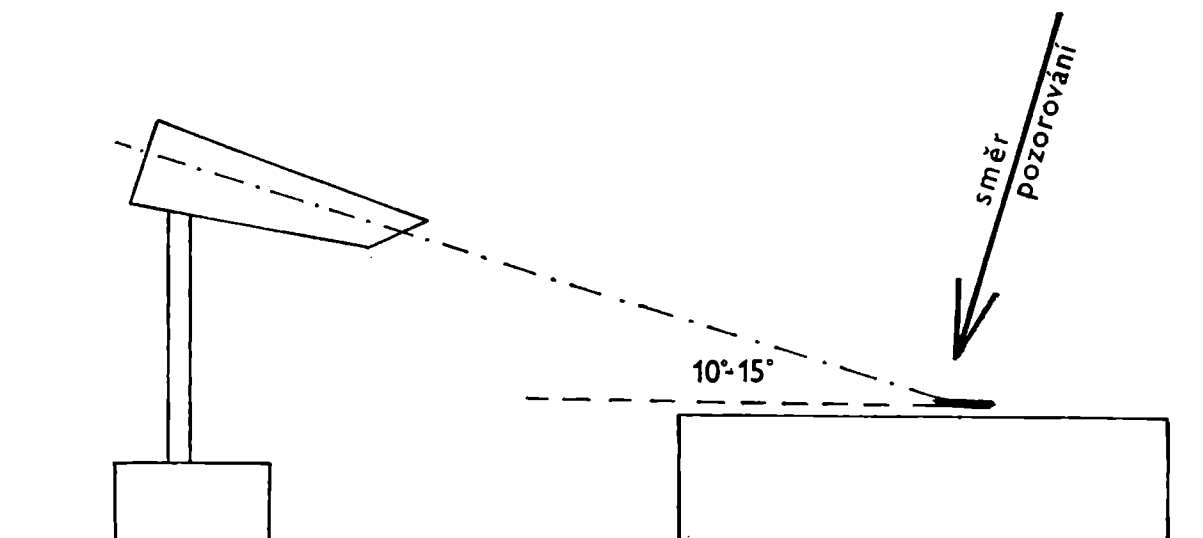
Sledování povrchové úpravy keramického jedince je důležité, neboť konečná úprava povrchu do značné míry podmiňovala aplikaci zamýšlené výzdoby, zejména pak zdařilé provedení malby. Na moravské malované keramice rozlišujeme na základě dlouhodobých pozorování celkem 9 druhů úpravy povrchu (jsou výstižně klasifikovány ve vlastním kódu a vyobrazeny na obr. 27). Ne všechny úpravy jsou stejně časté; zejména povrch potažený zvláštní vrstvou se vyskytuje jen vzácně a absence leštěného povrchu ve fázích, kdy převládá malovaná ornamentace, je zcela logická, protože malba by na něm nedržela. Pro mladší stupeň kultury s moravskou malovanou keramikou je naopak leštění povrchu – úměrně s poklesem významu malby – charakteristické. Jinak se malba objevuje na všech vyskytnuvších se druzích povrchu, i na keramice s hrubě modelovaným povrchem.¹⁰⁷

¹⁰⁵ I. Ja. Jurčák, *Metody ispytanija farforovoj i fajansovoj posudy*, Moskva 1955, 34–35.

¹⁰⁶ V. F. Gening, SA 1973, č. 1, 114–136.

¹⁰⁷ Sloveňští badatelé zjistili při studiu II. stupně lengyelské kultury na Slovensku (SIA XVIII-2, 1970, 329), že se v tomto období vyskytuje malovaná výzdoba mnohem častěji na hrubé keramice než v I. stupni.

Úprava povrchu keramiky patří k neměřitelným vlastnostem studovaného druhu památek hmotné kultury. Tento kvalitativní znak hodnotíme vizuálním porovnáváním s povrchem normalizovaných vzorků (zde srov. obr. 27). K porovnávacímu hodnocení je třeba podle možností volit plochy rovné a dostatečně velké (typické); zaoblené plochy se nejlépe hodnotí ve směru rovnoběžném s osou zakřivení. Důležitou úlohu zde



Obr. 58. Návod na optimální osvětlení a směr pohledu na povrch klasifikovaného předmětu.

hraje i správné osvětlení studovaného jedince a vzorku. Nejvýhodnější je osvětlení pod úhlem 10–15° a to proti směru pozorování, kolmo k povrchu hodnocených objektů (obr. 58); toto osvětlení je nejplastičtější. Nedoporučuje se hodnotit povrch rozptýleným (denním) světlem, protože rozptýlené světlo nezaručuje dostatečnou rozlišitelnost.

E. ČÁST VÝZDOBNÁ

Sloupec 73–74, 75–76

Podle techniky provedení rozeznáváme základní druhy výzdoby (malovaná, rýsovaná, vhloubená, plastická, vypíchaná) a jejich kombinace druhé a třetí třídy. Vhloubená výzdoba představuje v širším pojetí rozsáhlou skupinu, která patří všechny výzdobné druhy, jejichž ornamentace je nějakým způsobem zahlobena do povrchu keramiky; zahrnuje tedy také rýsovanou a vypíchanou ornamentaci, které však pro jejich specifický charakter sledujeme samostatně. V užším pojetí pod označením vhloubená ornamentace rozumíme všechny ostatní prvky a motivy provedené rýhami, záseky, vrypy, žlábků, kolky apod. Pro rýsovanou ornamentaci byl ponechán tradiční název, i když se píše také o ryté ornamentaci. „Rýsování“ snad nejlépe vyjadřuje jemnost provedení a odlišuje tento druh ornamentace např. od hrubší ryté ornamentace jordanovské kultury.

Sloupec 77–78

Respektujeme rozložení malované ornamentace na okraji, hrdle, plecích, výduti, spodku, dně, nožce, těle a na celém povrchu dochovalého jedince. V případě, že se ornamentace na vyjmenovaných částech jedince liší, kódujeme každou část a jí odpovídající motiv na samostatný řádek. Např. u pohárku, který má na hrdle variantu těliskového motivu (064) a na těle motiv z různých prvků v kombinaci s plošnými pruhy (124), kódujeme na první řádek hrdlo (2) a odpovídající variantu 064 do sloupců 101–103; na druhý řádek tělo pohárku (8) a odpovídající variantu motivu 124 do sloupců 101–103.

Sledování tohoto znaku má význam pro zjištění případné závislosti některých ornamentačních motivů na určité části keramického typu.

Vyskytuje-li se malovaná ornamentace na pokliče, naběrače či plastice, pak je třeba kódovat rozložení malby pomocí speciálně vypracovaných kódů. U ostatních zvláštních keramických tvarů s malovanou ornamentací lze do jisté míry použít rozložení platicí pro nádoby.

Sloupec 79 – 80

Technika obecně představuje jeden z nejdůležitějších znaků výzdoby. Na materiálu moravské malované keramiky bylo rozlišeno 9 druhů malby:

1. Prostá malba je nejrozšířenější a poměrně jednoduchá malovaná technika (např. tab. B: 2, 3, 4; D: 2–4, 6, 7, 9, 12; 4 : 9; 5 : 6, 13; 6 : 1, 4; 10 : 2, 3; 11 : 2, 3). V podstatě jde o nanášení barvy přímo na povrch keramiky, který je buď zcela zatřen malbou, nebo prosvítá a podílí se tak na výsledném barevném efektu ornamentace. Způsob aplikace malby nebyl dosud exaktně prověřen. V literatuře o moravské malované keramice se traduje, že se malba nanášela štětcem.¹⁰⁸ Přesnější chronologické zařazení této malované techniky je obtížné, neboť se vyskytuje průběžně v několika následných fázích.

2. Malba s předrýsováním je příkladem kombinované ornamentace (např. tab. 1 : 1–10, 12, 15; 5 : 1, 2, 5, 9; 6 : 13, 14; 9 : 4, 6, 10; 13; 15 : 4b, 11, 12; 20 : 8; 25 : 7). Malba vyplňuje plochy mezi rýsovanými liniemi, podřizuje se tedy většinou rýsovaným motivům (tab. 1 : 13; 9 : 3), nebo pro ně tvoří monochromní plošný podklad (tab. 5 : 8; 6 : 6, 7). Existují případy, kdy se malovaná a rýsovaná ornamentace na stejném jedinci nekryjí (tab. 3 : 5, 6; 5 : 8; 6 : 10–12; 24 : 6). Proto bylo třeba zavést zvláštní sloupce jak pro malované tak i pro rýsované prvky a motivy.

3. „Vyškrábávání“ malby patří rovněž mezi kombinované techniky (tab. 2-tělo; 5 : 7; 10 : 1; 21 : 6). Jde o kombinaci malované a vhloubené techniky. Vybráním (vyškrábáním či vyrytím) žlutě nebo hnědě natřené plochy až na původní povrch nádoby vzniká negativní ornamentační prvek nebo motiv. Převážně to bývá klikatka, jednoduchý meandr nebo pletencový motiv. Z analýzy ornamentace celých nádob plyne, že tzv. vyškrábávání je z převážné většiny pouze dílčí výzdobnou technikou, která se samostatně patrně neuplatňuje. Pro klasifikaci střepového materiálu však bylo nutné zavést tuto techniku vedle její kombinace s prostou malbou (viz dále) také samostatně. Toto opatření má svůj význam i pro celé nádoby nebo větší fragmenty, které obsahují několik motivů; ty se musí zakódovat na jednotlivé řádky a k takto izolovaným vyškrábávaným motivům je třeba uvést též odpovídající techniku.

4. O negativní malbě hovoříme v tom případě, kdy vlastní ornamentační prvek a motiv není tvořen malbou, nýbrž podkladem (např. tab. B: 1b; H: 6b; 8 : 16b; 14 : 2b; 23 : 4; 31 : 1; 36 : 12). Ve starším stupni moravské malované keramiky je tento druh malby méně častý a uplatňuje se zejména na vedlejších motivech. Charakteristický je pro tzv. bílý lengyel, kdy se objevuje u hlavních motivů.

5. Plošný nátěr se do určité míry kryje s povrchovou úpravou (např. tab. 15 : 4a; 24 : 3; 25 : 5, 6; 36 : 9). Jde v podstatě o úplné monochromní zatření původního přirozeného povrchu keramiky. Ve starším stupni moravské malované keramiky se plošný monochromní nátěr objevuje také na vnitřním povrchu silnostěnných střepů, někdy i v poměrně mocné vrstvě.

6. Impreso v barvě bylo objeveno při podrobném studiu malované ornamentace¹⁰⁹ (tab. G: 3–5; 8 : 3b, 12, 13, 17; 24 : 7). Jde o dílčí techniku prováděnou otisky ve žlutě natřené ploše. Otisky patrně vznikly pomocí ozubeného nebo zahroceného předmětu, který zanechal ve vrstvě naneseného barviva linie pravidelných čtverečků. Souměrné dvojice otisků v podobě obdélníků svědčí o použití dvojhrotého kolku. Tato technika je čitelná pouze na vzorně dochovalé malbě, jinak uniká pozornosti.

7. Kombinace prosté malby a „vyškrábávání“ je velmi rozšířeno a používá se hlavně na vedlejší motivy (např. tab. 4 : 10; 5 : 4; 6 : 2; 11 : 1; 17 : 6; 18 : 12; 21 : 1; 23 : 8, 10).

8. Prostá malba na monochromním nátěru se vyskytuje v kombinaci s černým (tab. 4 : 7, 8; 5 : 11; 8 : 10; 20 : 13; 24 : 11), nebo červeným (tab. 3 : 1; 24 : 8, 9, 10; 29 : 1, 3, 5; 33 : 2, 3; 34 : 1, 5; 36 : 1–6, 8, 10, 13) podkladem. Rozpoznání černého monochromního nátěru od běžné úpravy tmavého povrchu není snadné, zvláště děje-li se tak pouze na základě vizuálního zjišťování. V mladším stupni kultury s moravskou malovanou keramikou se častěji objevuje druhá varianta této techniky – bílá malba na červeném monochromním nátěru. Vzácně je na červený podklad nanášena ornamentace žlutou barvou.

¹⁰⁸ J. Böhm, *Kronika objeveného věku*, Praha 1941, 139; B. Novotný, *Lužianska skupina*, 131.

¹⁰⁹ Impreso v barvě zjistila po prvé na keramice studované kultury E. Kazdová (viz rkp. její diplomní práce I, 41).

9. Kombinace prosté malby s impresem spočívá v doplnění prosté malby plochami nebo pruhy, které jsou pokryty otisky (tab. G : 1; 17 : 3).

V případě výskytu dvou nebo více různých druhů malby na jedné části nádoby nebo na celém keramickém tvaru je třeba kódovat jedince na několik řádků.

Sloupec 81 – 84, 85 – 88

Neméně důležitým znakem malované ornamentace je její barevnost. Zjišťování barevnosti provádíme vizuálně; možnost objektivního určování barev je dána použitím spektrometrů nebo měřičů barev, atlasů barev či kolorimetrického trojúhelníku. Domníváme se však, že zcela přesné určování barevných odstínů je zbytečné, neboť jejich vznik závisí na dlouhodobém působení různých fyzikálně-chemických faktorů v půdě. Kódujeme tedy pouze základní barvu povrchu (původního nebo opraveného) a základní barvy vlastní ornamentace na vnějším i vnitřním povrchu keramiky. Uvedený názor potvrdily také mineralogické analýzy barviva.¹¹⁰

Existující barvy na moravské malované keramice jsou seřazeny v kódu do škály podle fyzikálního spektra barev na základě vlnových délek. Barevné kombinace ornamentace se vyjadřují systémem čtyř čísel. První ze čtyřmístného čísla představuje základní barvu povrchu, druhé a třetí představují barvy vlastního ornamentu a čtvrté případnou doplňující barvu. Ve čtvrtém čísle je tedy skryta rezerva pro případ trichromní malby, nebo pro takové jedince, na kterých je evidentní proces přeměny žlutého barviva na hnědé.¹¹¹ Na druhém místě čtyřčíslí, tedy hned za barvou povrchu, uvádíme konvenčně červenou barvu a po ní žlutou. Ideální by bylo, kdyby pořadí barev odpovídalo pořadí zakódovaných prvků; tohoto stavu však nelze pro složitost malby dosáhnout.

V souvislosti s problematikou barevnosti malované ornamentace se můžeme setkat s dvojitým pojetím trichromity. O trichromní malbě uvažují badatelé v případě, kdy barevně výrazný povrch nádoby doplňuje malbu provedenou v některé z barevných kombinací.¹¹² Na vlastní ornamentační motiv je v tomto případě použito pouze dvojice barev, avšak výsledný efekt je spolu s barvou povrchu trichromní („pseudotrichromita“). V druhém případě jde o skutečnou trichromitu, neboť na vlastní malovaný motiv je použito tří různých barev kromě barvy povrchu („pseudotetrachromita“ prvního pojetí). Se skutečnou trichromitou je třeba počítat především ve fázi Ib na Moravě a ve II. stupni lengyelské kultury na Slovensku.¹¹³

Výsledkem teoretické analýzy ornamentace je její pomocné rozložení na kategorie prvků, motivů a kompozic (viz definice v kapitole 2, sub 2. 4. 3.). Následující sloupce Numerického kódu moravské malované keramiky sledují tyto znaky:

Sloupec 89 – 94, 95 – 100

Malovaná ornamentace moravské malované keramiky je složena z 25 dosud zjištěných prvků (srov. obr. 29). Ve výčtu malovaných ornamentačních prvků představují mezery v posloupnosti číselné řady rezervu pro případné nově objevené prvky. Dá se předpokládat, že s dalšími výzkumy mnoho nových prvků již nepřibude. Prvky, zahrnuté do Numerického kódu, byly vybrány ze všeho dostupného materiálu z různých lokalit s moravskou malovanou keramikou, na kterých se jistý počet prvků vždy opakoval. Četnost základních výrazových prostředků ornamentace moravské malované keramiky je tedy omezená. Spíše lze očekávat místní modifikace uvedených prvků než objevení většího počtu zcela nových prvků.

Pro kodifikaci prvků byl zvolen systém kombinací. Trojice dvojčíslí umožňuje zakódovat tři použité prvky. V ornamentaci moravské malované keramiky nebyl dosud objeven motiv složený z více než tří prvků. Prvky, které motivy netvoří, pouze lemují okraj nádoby nebo oddělují hrdlo od těla či rozdělují jednotlivé motivy, se v případě víceelementárního motivu vynechávají. Obsahuje-li malý fragment pouze jeden prvek, ostatní čtyři místa se doplní nulami (např. 250000). Ve většině případů tvoří prvky malované ornamentace v různém složení motivy a jejich varianty. Vzácně se objeví chaotická kumulace jednoho a téhož prvku, aniž

¹¹⁰ K. Draždák, SPFFBU E 18—19, 1973—74, 69—78.

¹¹¹ Podle analýzy K. Draždáka (op. cit.) je hnědnutí žluté barvy způsobeno dehydratací jarositu — $(K, Na) Fe_3^{3+} (OH)_6 (SO_4)_2$.

¹¹² Např. F. Vildomec, OP 7—8, 1928—29, 7.

¹¹³ J. Palliardi, Pravek VII, 1911, 126; J. Lichardus—S. Šiška, SIA XVIII-2, 1970, 329.

by byl vytvořen motiv. Ne vždy však lze ze střepového materiálu usoudit, zda jde o prvky samostatné (dělicí) nebo o prvky, které jsou součástí jednoho či více motivů.

Sloupec 101 – 103, 104 – 106

V malované ornamentaci moravské malované keramiky bylo rozlišeno 15 základních motivů; každý z nich má větší či menší počet variant (viz obr. 30–44). Při matematicko-statistické analýze malované ornamentace se ve většině případů pracuje s variantami motivů. Vlastní motivy (010–200) představují v podstatě zobecněnou abstrakci variant a ve skutečnosti na konkrétním materiálu neexistují. Mají svůj význam pro hrubou informaci, nezajímají-li nás varianty, nebo tam, kde varianty nelze rozlišit, ať již z důvodů fragmentárnosti materiálu či pro špatnou dochovalost malby. Často dochází k případu, že z malého fragmentu nelze zjistit, o jakou variantu motivu jde. Např. na tab. 1 : 6, 11 obsahuje jedinec pouze část hvězdčového motivu. Proto bylo k jeho kodifikaci použito obecnějšího kódového čísla 050. K tomuto objektivnímu opatření při kodifikaci variant motivů je třeba sáhnout občas i v případě variant motivu 060 (motiv tvořený tělísky) a to nejen z důvodů fragmentárnosti památek (tab. 23 : 2), ale hlavně pro špatnou čitelnost malby.

Mezi uvedenými motivy má poněkud zvláštní postavení hvězdice (obr. 34). Její varianty vznikají na dolní části těla keramického typu, kolem dna (při pohledu zespodu). Samotné dno při tom bývá součástí hvězdice. Na těle keramického typu vidíme v případě variant 051 a 052 jen obloučky zavěšené na výčnělcích, v případě varianty 053 ovály spojené v místě výčnělků. Varianty 055–057 se na těle jeví jako oblouk a pruh v různém vzájemném vztahu. Hvězdice tedy stojí na přechodu mezi motivem a kompozicí, protože se objevuje pouze při určitém pohledu na celou spodní část keramického tvaru.

K malovaným motivům byly zahrnuty také figurální motivy, a to jak lidské, tak i zvířecí, přestože se ornamentace moravské malované keramiky globálně jeví jako nefigurální. Ojedinelé lidské zobrazení, provedené malovanou technikou, je doloženo na střepu mísy ze Střelic (obr. 44).¹¹⁴ Malovaný zvířecí motiv se na předmětné keramice dosud nevyskytl. V tomto případě nebereme v úvahu silně stylizovaný motiv tzv. žáby, který se formálně shoduje s geometrickým větvením (obr. 38 : 093, 094).

Zavedení figurálních motivů do Numerického kódu má význam z hlediska evidenčně-dokumentačního. Pro další zpracování a klasifikaci je třeba figurálním motivům, jako vůbec všem ojedinelým jevům, věnovat speciální pozornost.

Pro numerickou deskripci motivů a jejich variant jsou vymezeny tři sloupce pro vnější povrch a tři sloupce pro vnitřní povrch. Je tedy k dispozici 999 možností k zakódování variant motivů vně a stejně tolik i uvnitř. Přes značnou pestrost a rozmanitost variant malovaných motivů ornamentace moravské malované keramiky ještě zbývá bohatá rezerva pro případné další varianty či celé nové motivy. Netvoří-li ornamentační prvky motiv, pak ve sloupcích 101 – 103, 104 – 106 uvádíme – 1. Také v případě malby s předrýsováním, kdy malba pouze vyplňuje plochy mezi rýsovaným motivem, kódujeme – 1. Na malém fragmentu, který obsahuje pouze několik prvků, nebo v případě částečně dochovalé malby, z níž lze zjistit pouze některé prvky, píšeme v příslušných sloupcích – 3. Většina zakódovaných fragmentů obsahuje jeden čitelný motiv. Obsahuje-li větší fragment dva či více motivů, je třeba kódovat téhož jedince na více řádků, jak již bylo naznačeno v souvislosti s kodifikací rozložení malované ornamentace (sloupec 77–78). Odlišují-li se motivy na různých částech nádoby či většího fragmentu, pak na první řádek zakódujeme hrdlo a jemu odpovídající variantu motivu, na druhý řádek tělo a jemu odpovídající variantu motivu, případně na třetí řádek dno a jemu odpovídající variantu motivu. Ostatní znaky téhož jedince, kromě uvedených sloupců a případně sloupců 79–80, 81–84, 85–88, 89–94, 95–100, které souvisejí se změnou motivů, zůstávají na všech řádcích nezměněny. Existují i takové případy, kdy se na téže části keramického typu (na hrdle výjimečně, na těle častěji) objeví několik různých motivů. Pak je třeba kódovat jedince na tolik řádků, kolik různých variant motivů obsahuje, s tím, že se rozložení malované ornamentace (sloupec 77–78) nemění. Pro strojně-početní vyhodnocování je třeba zahrnout do programu náležitě pokyny, podle kterých nebude počítač registrovat téhož jedince, rozepsaného do více řádků, jako několik různých jedinců.

Sloupec 107 – 108

Pro kodifikaci rozložení rýsované ornamentace máme k dispozici tytéž části nádoby jako u malované ornamentace (sloupec 77–78). Obdobně tedy – objeví-li se rýsovaná ornamentace na různých částech keramického tvaru – je třeba rozepsat kódovaného jedince do více řádků.

¹¹⁴ J. Skutil, IPEK 13–14, 1939–40, tab. 42 : 8.

Na moravské malované keramice jsme rozlišili 9 různých technik rýsované ornamentace (obr. 45 : 1–9). Seřazené techniky rýsované ornamentace vystihují postupnou degeneraci rýsování, postupnou redukci nekolikánásobných linií, charakteristických pro fázi Ia na jednoduchou rytou linii, charakteristickou pro fázi Ib. Technika hrubších linií je poměrně vzácná, je však zajímavé ji sledovat, neboť připomíná spolu s charakteristickým rýsovaným motivem ornamentaci, která bývá označována za typickou pro potiskou kulturu.¹¹⁵

Sloupec 111–114, 115–117

Rýsovaná ornamentace moravské malované keramiky je složena z 12 dosud objevených prvků (obr. 45 : 01–41). Vyobrazené prvky rýsované ornamentace představují asi 1/2 prvků malované ornamentace, která je co do použití výrazových prostředků podstatně bohatší. Pro kodifikaci prvků rýsované ornamentace byl zvolen systém kombinace dvou prvků, protože na moravské malované keramice dosud nebyl objeven motiv složený z více rýsovaných prvků. Postup při kódování je zcela obdobný jako v případě malovaných prvků.

Sloupec 118–119, 120–121

Motivy rýsované ornamentace a jejich varianty jsou shodně s celkovým charakterem rýsování kompozičně jednodušší a méně početné než varianty motivů malované ornamentace (obr. 46–49). Obdobně tedy i v tomto případě se ke kodifikaci používá variant rýsovaných motivů. Motivy s kódovými čísly 10–90 se výjimečně uplatňují za stejných okolností (fragmentárnost materiálu) jako u malované ornamentace. Pro numerickou deskripci rýsovaných motivů a jejich variant jsou určeny dva sloupce pro vnější povrch a dva sloupce pro vnitřní povrch, to znamená 99 možností vně a stejně tolik i uvnitř. Při vlastní kodifikaci variant rýsovaných motivů buď ze stěpového materiálu nebo z celých nádob postupujeme stejně jako v případě malovaných motivů (sloupec 101–103, 104–106).

Sloupec 122–123

Na základě studia celých keramických tvarů a kresebně rekonstruovatelných jedinců s dochovalou malovanou a rýsovanou ornamentací jsme vydělili čtyři základní kompozice (obr. 50, 51). Kompozici ornamentace lze rozlišit a klasifikovat pouze na celých nádobách nebo na dostatečně velkých fragmentech. Jediná kompozice, uplatněná na celém povrchu jednoho keramického tvaru, je v prostředí moravské malované keramiky takřka výjimkou. Pouze některé mísy mají uspořádání ornamentaci stejným způsobem po celém vnějším povrchu bez ohledu na členění. Také vnitřní povrch mís bývá zdoben jako jedna nečleněná plocha jediným stejným motivem a takřka výhradně v těchto případech bývá uplatněna kompozice 1 (řazení jednoho a téhož motivu bez přerušení). Výjimečně lze objevit stejnou kompozici jak na hrdle, tak i na těle pohárku, avšak zřetelná odlišnost je alespoň v použití různých motivů na hrdle a na těle. Kompozici ornamentace na celé nádobě lze ojediněle zakódovat v jednom řádku. Většinou je nezbytné kódovat kompozici ve dvou řádcích, neboť je jiná na hrdle a jiná na těle. Existují však nádoby, které mají ornamentaci různě komponovanou nejen na hrdle a těle, ale i na těle samotném. Při kodifikaci těchto jedinců bude mít každý řádek uvedenu svou vlastní kompozici.

V případě, je-li kompozice téhož jedince složena z více motivů (tato možnost připadá v úvahu hlavně u kompozice 3), je třeba každý z nich kódovat na zvláštní řádek a kompozici uvést až k poslednímu z nich. Na předcházejících řádcích ve sloupci 122–123 se uvádí –1, což znamená, že kompozice není. Je to logické, neboť jediný motiv v tomto případě opravdu kompozici netvoří. Teoreticky by bylo jednodušší zavést do kódu první (hlavní), druhý (vedlejší) a třetí (doplňkový) motiv jako sloupce následující po sobě v jednom řádku a na ně by navazovala bezprostředně kompozice ornamentace. Prakticky však toto opatření nevyhovuje, neboť všechny znaky by se již nevešly na evidenční listy a ve většině případů by zůstaly sloupce pro druhý

¹¹⁵ V. Podborský, SPFFBU E 18–19, 1973–74, obr. 6 : 1, 2a, b. — Některé výrazné doklady potiské ryté ornamentace se objevují v lengvelském prostředí jak na Moravě, tak i na Slovensku. Jsou to motivy pletenců a meandroidů, označované někdy jako „pseudogeometrické či textilní vzory“ (*J. Csalog*, AAASH IX, 1959, 102–114, tab. I-III; *N. Kalicz*, Götter aus Ton, Budapest 1970, 46–48, obr. 30). Jejich výskyt bývá interpretován buď jako import z potiské oblasti, nebo jako imitace ryté potiské výzdoby (*J. Lichardus—S. Šiška*, SIA XVIII-2, 1970, 329). K uvedeným možnostem lze zařadit i další výklad: společný výskyt ornamentačních motivů, který se neomezuje pouze na určitou kulturu či ohraničené území, vychází ze společných ideových základů civilizace mladého neolitu.

a hlavně pro třetí ornamentační motiv nevyužity, protože převážnou většinu kódovaného materiálu tvoří fragmenty keramiky.

Sloupec 124 – 125

V nadepsaných sloupcích postihujeme rozložení vhloubené a plastické výzdoby společně, protože výskyt obou druhů výzdoby není častý. Také z důvodu zamezení přílišného rozrůstání sledovaných vlastností v rámci kódu jsme se rozhodli rozložení obou druhů výzdoby spojit v jeden sloupec. Při kodifikaci vhloubené a plastické výzdoby rozkládáme nádobu na základní části jako v případě rozložení malované a rýsované ornamentace; na místě osmé a deváté gradace (tělo a celý povrch) však zavádíme kombinace hlavních částí keramického tvaru a to s ohledem na specifickou umístění zejména plastických výzdobných prvků (např. rozložení výčnělků na nádobě ve třech řadách nad sebou). V případě naběračky, pokličky a plastiky se kódování jednotlivých částí předmětů neliší od postupu ve sloupcích 77 – 78 a 107 – 108.

Sloupec 126 – 127

Jednotlivé druhy vhloubené výzdoby jsou seřazeny v rámci dekadické soustavy tak, že vrypy a záseky jsou v první desítky, rýhy ve druhé, kroužky ve třetí atd. (obr. 52, 53). Jednotlivé druhy vhloubené výzdoby jsou od sebe na první pohled rozlišitelné, určité problémy mohou nastat v případě jamek a kolků; jamky jsou většinou nepravidelného zahloubení a tvaru, zatímco kolků jsou rovnoměrně zahloubeny a pravidelného tvaru.

Sloupec 128 – 129

Do nadepsaných sloupců zahrnujeme jak výzdobné plastické, tak i účelové plastické prvky. Mezi oběma ostatně nelze vést ostrou hranici. Na místě gradací 01 – 39 jsou podrobně rozlišeny jednotlivé typy výčnělků (obr. 54), hodnoty 40 – 49 jsou vyhrazeny pro tzv. rohatá ucha (obr. 55), hodnoty 50 – 59 zahrnují skutečná ucha nádob (obr. 55), různé plastické tvary (obr. 56) jsou obsaženy pod hodnotami 60 – 69.

Sloupec 130

Vzhledem k možnému výskytu zdvojování, ztrojování či vícenásobení některých plastických prvků je ve sloupci 130 zavedeno několik hodnot pro násobky a zvláštní sestavy plastických prvků (obr. 57). Jev násobení plastických prvků by jinak nebylo možno ve sloupcích 128 – 129 vystihnout.

F. ČÁST POMOCNÁ

V pomocné části kódu odkazujeme na místo uložení, případnou signaturu sbírky a inventární číslo kódovaných předmětů a pak zejména na grafickou dokumentaci.

Jako základní formu grafické dokumentace používáme kresebné zobrazení památek. Kresby jsou prováděny podle jednotného předpisu: je dodržováno jednotné měřítko, vždy je uveden profil dokumentovaného jedince (u fragmentů se snažíme o správnou polohovou orientaci profilu fragmentu) a využíváme také kresebných rekonstrukcí, vždy ale tak, aby byl patrný původní, rekonstruovaný předmět. Zobrazena je zásadně vnější strana keramického jedince; vnitřní stranu zobrazujeme jen tehdy, je-li to nutné (např. je-li malovaná atd.). Profily jsou prokládány kresbou vždy po levé straně ve směru pohledu čtenáře, mohou být vepsány do obrazu nádoby (jde-li o schéma), nebo figurují zvláště (u fragmentů). Zásadně používáme lineárních dvojrozměrných kreseb, bez zachycení perspektivy. Kresby jsou co nejjednodušší, avšak přesné a výstižné. Malovaný ornament je převáděn do lineární podoby se snahou o maximální věrnost. Rekonstrukce ornamentu je prováděna přísně kriticky na základě pozorování jedince vhodnou zvětšovací optikou, za vhodného osvětlení, případně též po oživení ornamentu chemickou cestou; perspektivně počítáme také s využitím infračervené fotografie. Barvy jsou vystiženy konvenčními šrafurami (obr. 28).

Vybrané jedince dokumentujeme též formou barevné kresebné rekonstrukce ornamentu (tab. A – H). Tento způsob je vhodnější než barevná fotografie, která často znepráhledňuje detaily ornamentu. Černobílá fotografie může sloužit pouze jako doplňkový prostředek základní popsané dokumentace.

