

Kos, Petr

Pět nových hrobů horákovské kultury na jižní Moravě : (s osteologickým a antropologickým posudkem G. Dreslerové, J. Kaly a Z. Tvrdeho)

Studia archaeologica Brunensia. 2014, vol. 19, iss. 2, pp. [27]-43

ISSN 1805-918X (print); ISSN 2336-4505 (online)

Stable URL (handle): <https://hdl.handle.net/11222.digilib/129983>

Access Date: 16. 02. 2024

Version: 20220831

Terms of use: Digital Library of the Faculty of Arts, Masaryk University provides access to digitized documents strictly for personal use, unless otherwise specified.

PETR KOS

PĚT NOVÝCH HROBŮ HORÁKOVSKÉ KULTURY NA JIŽNÍ MORAVĚ

(S osteologickým a antropologickým posudkem G. Dreslerové,
J. Kaly a Z. Tvrdeho)

Předložená práce si bere za cíl obeznámit odbornou archeologickou veřejnost s několika novými hroby horákovské kultury, které byly odkryty zaměstnanci ÚAPP Brno, v. v. i., na jižní Moravě. Do roku 2007 v této oblasti přibyly hrobové celky, které nám umožňují posoudit materiální základnu znojmské skupiny horákovské kultury v bezprostředním okolí Znojma a částečně i v krumlovsko-oslavanské oblasti, která tvoří spojnicí mezi centrální brněnskou a znojmskou skupinou. Nové hroby přispívají rovněž k rozhojnění nálezové základny mikulovské horákovské skupiny, která byla donedávna vztahována k sousední dolnorakouské skupině kalenderberského kulturního okruhu.

doba halštatská – horákovská kultura – hrob – chronologie – jižní Morava

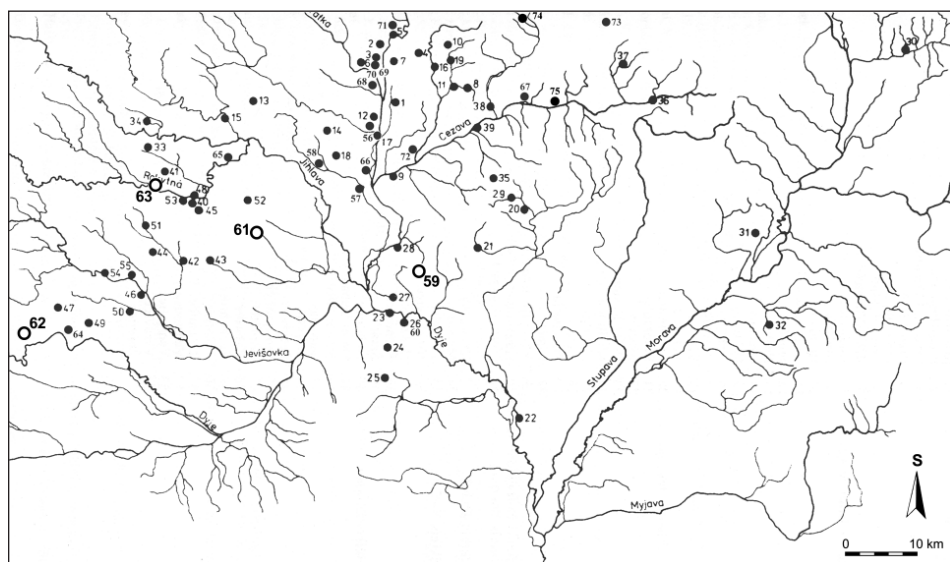
Five new graves of the Horákov Culture in South Moravia (With osteological and anthropological assessment by G. Dreslerová, J. Kala and Z. Tvrdehý). The paper presented aims to familiarise the professional archaeological public with several recently found graves of the Horákov Culture, which were unearthed by the Institute of Archaeological Heritage, Brno in South Moravia. Burial assemblages were discovered in this area between 2003 and 2007, which has made it possible to study the material base of the Znojmo group of the Horákov Culture in the immediate neighbourhood of Znojmo and partly also in the Krumlov-Oslavany region, which forms a link between the central Brno group and the Znojmo group. The new graves also supplement the volume of material relating to the Mikulov group of the Horákov Culture, which has until recently been associated with the Lower Austrian group of the Kalenderberg cultural circle.

Hallstatt Period – Horákov Culture – grave – chronology – South Moravia

1. Úvod

V letech 2003 až 2007 bylo zaměstnanci ÚAPP Brno prozkoumáno při záchranných výzkumech pět hrobů z doby halštatské. První dva hroby pochá-

zejí z výstavby rodinných domů v Mašovicích na Znojemsku a jako další byl na jihovýchodním okraji krumlovsko-oslavanské oblasti prozkoumán fragment hrobu při budování silničního obchvatu v Olbramovicích. Další dva hroby byly zachyceny v Tulešicích na Znojemsku a v Hustopečích na Břeclavsku (obr. 1). V Tulešicích byl odkryt v rýze pro plynovod pravděpodobně žárový hrob s více než 10 nádobami, v Olbramovicích kostrový hrob a v Hustopečích při výstavbě areálu Agrotec kostrový hrob. Celky mají poměrně málo početný keramický a kovový inventář a byly z větší části poškozeny buď vykradačskými zásahy již v pravěku, nebo stavebními pracemi. Náleží do II. kategorie hrobů ve smyslu rozdělení V. Podborského (1980, 107), pouze jediný bylo možné přisoudit III. kategorii hrobů nejchudších. Na nalezištích Olbramovice „Dolní díly“ a Tulešice II nelze vyloučit, že hroby byly součástí větších pohřebišť. Letecké snímkování, provedené autorem následně po výzkumu obchvatu v Olbramovicích roku 2004, doložilo v okolí prozkoumaného hrobu existenci početných vegetačních příznaků čtvercových a obdélných tvarů, které by mohly dokládat kumulaci obytných nebo pohřebních objektů. V Hustopečích „Šibenkách“, kde byl kolem hrobu proveden větší terénní odkryv, byl doložen pohřební areál z doby laténské, avšak další halštatské hroby se již zachytit nepodařilo (Přichystal – Kos 2006, 54; Čížmář 2006, 156–157).



Obr. 1. Mapa jižní Moravy s vyznačením zpracovaných hrobů v rámci evidovaných nalezišť horákovské kultury (kroužky s čísly: 59 – Hustopeče; 61 – Olbramovice; 62 – Mašovice; 63 – Tulešice). Podle Stegmann-Rajtár 1992a, doplněno.

2. Popis hrobů

Mašovice (okr. Znojmo), „Pšeničné“

K objevu dvou hrobů došlo v letech 2005 a 2007 během výstavby rodinných domů p. Veškry (H 1; obr. 2) a p. Cabalové (H 2; nevyobrazeno).

NZ: ÚAPP Brno, ve stavu zpracování.

Nález 1: H 1 – obdélná jáma o rozměrech 1,6 × 1,5 m a hloubce 0,3 m. Na rozhraní ornice a podloží zjištěna koncentrace velkých kamenů a uhlíků. Výbavu hrobu tvořilo 7 nádob (dvě amfory, miska se zataženým okrajem a čtyři misky s vlešřovanou výzdobou), mezi nimiž byly rozptýleny zbytky kremace a část skeletu prasete. V sz. rohu hrobové jámy (obr. 2: 9) byly zjištěny nespálené drobné kosti novorozence (*Čižmář 2006*).

Profil jámy mísovité, dno ploché. Pozůstatky lidské kostry a kremace na hromádce či v zásypu.

Výplň: K 1250 – hnědočerná, ulehlá prachová hlína s uhlíky a většimi kameny.

Nález 2: H 2 – malá oválná jamka o průměru cca 30 cm, z větší části zapuštěna ještě v ornici. Výbavu tvořila jedna nádoba s velkým omfalem ve dně, z níž se dochovala pouze spodní část, obsahující zbytky kremace.

Profil jámy mísovité, dno mírně konvexní.

Výplň: hnědočerná, ulehlá prachová hlína.

Antropologický rozbor žárového pohřbu z hrobu H 1: J. Kala, ÚAPP Brno, v. v. i.; oba žárové pohřby hodnoceny metodikou doporučenou M. Dokládalem (1999):

Malé množství (asi 120 ccm) spálených lidských kostí. Většina fragmentů je střední velikosti (26–35 mm lineárního rozměru), největší fragment má délku 50 mm. Vzhled většiny zlomků odpovídá stupni spálení V (křídově bílé zbarvení hladkého a tvrdého povrchu, velká redukce velikosti, parabolické pukliny). Tento stupeň spálení odpovídá teplotě až 800°C.

Z lebky zachován pouze zlomek dolní (?) čelisti s několika alveolárními septy.

Z postkranialního skeletu zachovány drobné zlomky obratlů, pánevních kostí a fragmenty dlouhých kostí – identifikovatelné jsou zlomky kosti holenní.

Spálené kosterní pozůstatky patří pravděpodobně dospělému jedinci, silná fragmentarizace a deformace a malé množství kostí nedovolují určit více.

Antropologický rozbor žárového pohřbu z hrobu H 2: J. Kala, ÚAPP Brno, v. v. i.:

Malé množství (asi 300 ccm) spálených lidských kostí. Většina fragmentů je střední velikosti (26–35 mm lineárního rozměru), největší fragment má délku 48 mm. Vzhled většiny zlomků odpovídá stupni spálení IV až V (křídově bílé zbarvení hladkého a tvrdého povrchu, velká redukce velikosti, ojedinělé parabolické pukliny), vzhled některých pouze stupni III (modrošedé, křehké). Tyto stupně spálení odpovídají teplotám 550°C (III) až 800°C (V).

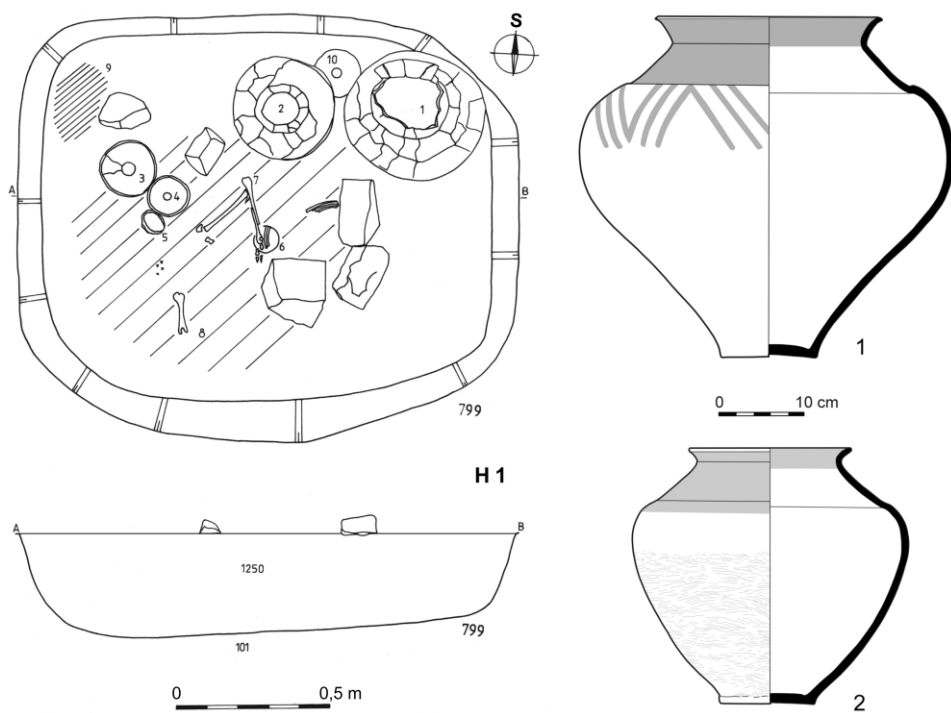
Nezachovaly se žádné kosti lebky, mezi drobnou drť jsou přítomny pouze ojedinělé hroty kořenů zubů.

Z postkranialního skeletu zachovány drobné zlomky obratlů (stupeň III až IV), části lopatky, relativně větší množství fragmentů pánevních kostí a fragmenty dlouhých kostí – identifikovatelné jsou stehenní, holenní a lýtkové kosti. Pět větších fragmentů je vzájemně spojitelných – jde pravděpodobně o torzo diafýzy stehenní kosti. Kost je silně velikostně redukována, transversální průměr středu dochované části je pouze 15 mm, tj. redukce přibližně o 30–50% vůči průměrně nespálené kosti. V podélném směru je kost žarem prohnutá.

Spálené kosterní pozůstatky patří pravděpodobně dospělému jedinci, silná fragmentarizace a deformace, malé množství kostí a nereprezentativnost žárového pohřbu (chybí lebeční kosti) nedovolují určit více.

Olbramovice (okr. Znojmo), „Dolní díly“

Při výstavbě silničního obchvatu v roce 2003 byl prozkoumán fragment horákovského hrobu (obr. 3; *Kos 2004c*).



Obr. 2. Mašovice, „Pšeničné“. Plán hrobu H 1 a nálezy (číslování nálezů souhlasí s označením na plánu). Kresba autor.

Nález: pozůstatek jámy K 575 obdélného půdorysu o rozměrech $1,8 \times 1,0$ m a hloubce 0,06–0,12 m. Hrob porušen hlubokou orbou a novověkou meliorační rýhou. V severní části hrobu zachovány zlomky dvou lidských zubů a drobný zloмок lebky (K 800). Při východním obvodu hrobové jámy byly nalezeny keramické nádoby (čtyři mísy, jedna amforka a fragment blíže neurčitelné nádoby). Profil jámy mísovitý, dno ploché.

Výplň: K 169 – tmavohnědá prachová hlína.

Tulešice II (okr. Znojmo), bezejmenná trať severovýchodně od Tulešic

Během budování plynovodu na trase Věmyslice – Tulešice byl roku 2004 zachycen halštatský hrob (obr. 4; Čížmář 2005).

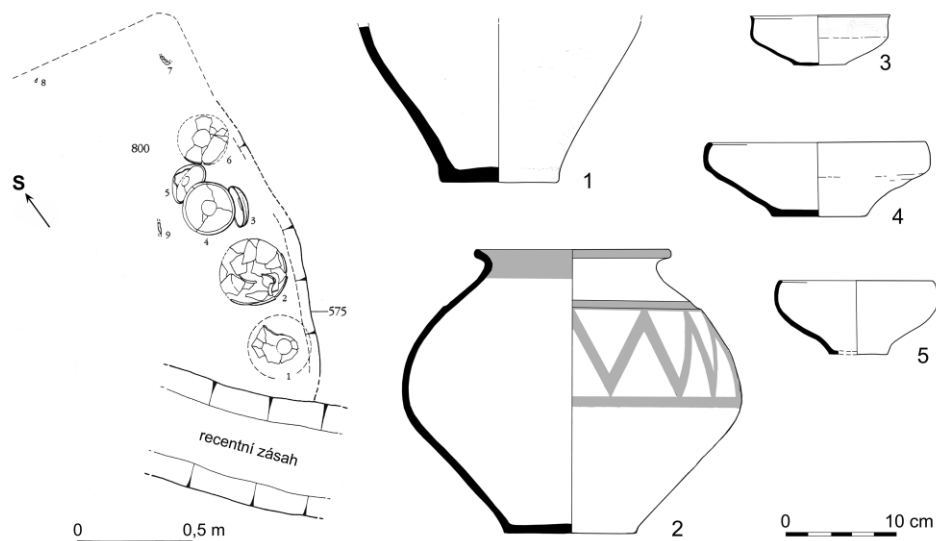
Nález: pozůstatky hrobu H 1. Nalezeno 9 nádob, stopy skeletu nebo kremace nedoloženy. Půdorys hrobové jámy K 531 bylo možné rekonstruovat podle rozsahu nálezů – min. $2,04 \times 1,8 \times 0,5$ m.

Výplň: K 138 – tmavě hnědá, ulehlá jílovitá hlína s nahodilými kusy mazanice.

Hustopeče (okr. Břeclav), „Šibenky“

Při stavbě areálu firmy Agrotec byl v roce 2004 objeven a prozkoumán jámový halštatský hrob (obr. 5; Kos 2005b).

Nález: jáma obdélného půdorysu K 510 se zaoblenými rohy o rozměrech $2,25 \times 1,8$ m a hloubce 0,15 m; orientace byla podélnou osou ve směru SSV-JJZ. Inventář tvořily zbytky keramických nádob (6 ks), které jevíly známky sekundárního zásahu, stejně jako lidská kostra K 801, z níž se dochovalo pouze několik větších kostí a větší fragment lebky, který umožňuje stanovit orientaci pohřbeného



Obr. 3. Olbramovice „Dolní díly“. Plán hrobu a nálezy (číslování nálezů souhlasí s označením na plánu). Kresba autor.

přibližně severo-jihním směrem, hlavou k S. Mezi skrumžáči lidských kostí dále objeveno několik subtilních bronzových kroužků a zlomek železného c-náramku s pečetičkovými konci. V ssv. části hrobu nalezen skelet ovce s přiloženým železným nožem.

Profil hrobu mísovitý, dno ploché.

Výplň: K 132 – tmavohnědá písčitá hlína.

Antropologický rozbor pohřbu z Hustopečí (určil Z. Tvrđý, MZM Brno):

Fragmenty kostí mozkovny, na povrchu abradované působením postdepozicičních procesů. Zachována pouze ve fragmentech kostí mozkovny – z čelní kosti (*os frontale*) zachována střední část šupiny s oblastí *glabell*y a horními okraji očnic. Dutiny kosti čelní (*sinus frontalis*) jsou plně vyvinuty. Okraj očnice je ostrý, nadočnicové oblouky jsou pouze naznačeny. Dále jsou zachovány fragmenty kostí temenních (*os parietale dx. a sin.*) a šupiny kosti týlní (*squama occipitalis*). Fragmenty lebečních kostí jsou relativně tenké a gracilní. Na stropě levé očnice jsou vyvinuta *cribra orbitalia*.

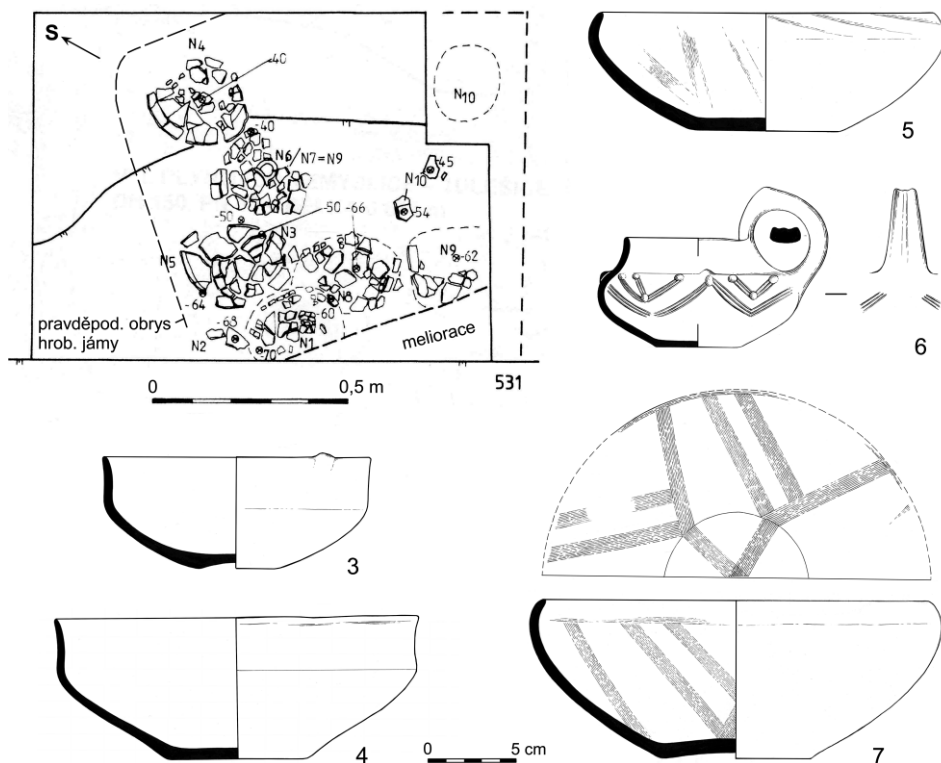
Gracilní stavba lebky a morfoskopické znaky svědčí o tom, že se jednalo buď o ženu, nebo o starší dítě ve věku 12 až 16 let. *Cribra orbitalia* svědčí o problémech s výživou v období růstu (Stloukal et al. 1999).

Osteologický rozbor zvířecích kostí z hrobu z Hustopečí (určila G. Dreslerová, MZM Brno):

V hrobu H 1 byly zjištěny dvě kumulace zvířecích kostí náležejících jednomu jedinci. Kostí zvířete byly uspořádány nahodile a ne v kompletní anatomické poloze.

Osteologické hodnocení zjistilo v koncentraci č. 10 přítomnost pozůstatků jednoho jedince – ovce ve věku 5–6 let. Morfologické znaky na pánvi a masivnost kostí záprstních a nártních ukazují na samici. Podle velikosti a tvaru rohu můžeme tuto ovci zařadit do skupiny tzv. „copper sheep“ (měděných ovcí).

Na skeletu se vyskytovaly drobné patologické změny. Drobné i větší exostózy byly zjištěny na kosti pažní, vřetenní a loketní, kde mohly limitovat rozsah pohybu končetiny. Pozměněn byl také tvar jednoho rohového výběžku.



Obr. 4. Tulešice II. Plán hrobu a výběr nálezů (číslování nálezů souhlasí s označením na plánu).
Kresba A. Krechlerová.

Na povrchu kostí, který byl za dobu uložení v hrobu mírně modifikován, se nevyskytovaly jakékoliv stopy prozrazující dělení těla zvířete před jeho uložení do hrobu, jako řezání, sekání nebo lámání.

Podle zachování anatomického uspořádání např. u zadních končetin, které jsou však přeloženy přes sebe křížem, je zřejmé, že k manipulaci uloženého těla zvířete došlo v době jeho rozkladu.

3. Rozbor inventáře hrobů

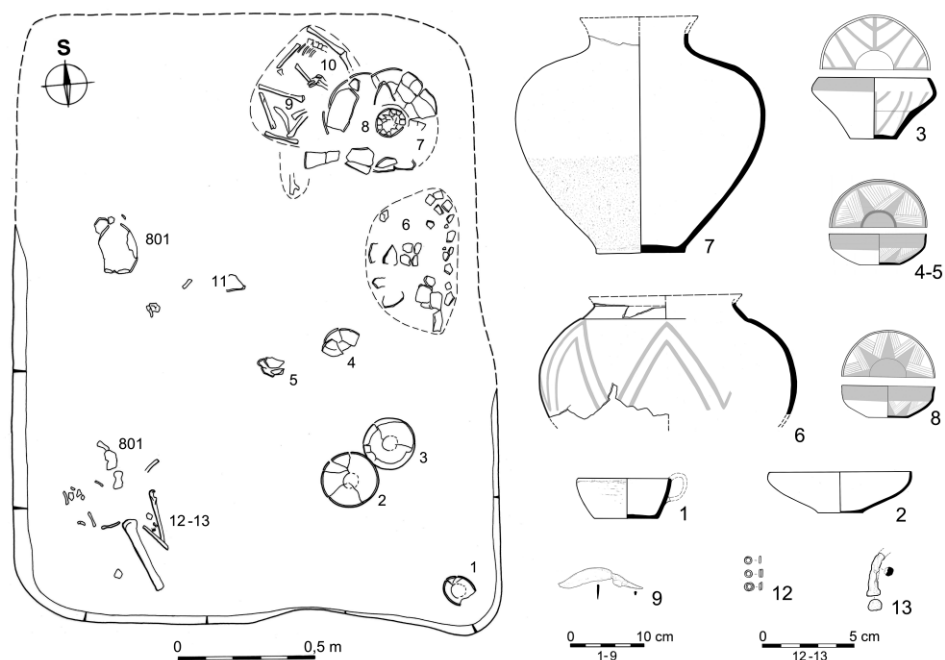
3.1. Mašovice H 1

Obdélná jámová konstrukce hrobu s náznaky kamenného krytu představuje analogii k hrobům stupně HC1 z Horního náměstí ve Znojmě (H 17 a H 20: *Lečbych 2010*). Většímu stáří mašovického hrobu napovídá také orientace hrobové jámy (Z-V), kterou mladší kostrový pohřeb již nerespektuje. V celku zaujmou dvě amfory, které by se mohly vztahovat k jednotlivým pohřbům. Amforu č. 1 bychom mohli spojit se starším pohřbem. Svědčí o tom její primární uložení ve vzdálenější

části hrobu od kostry dítěte. Profilace nádoby je příznačná pro západohalštatskou oblast a výzdoba, provedená vtuhovanými cikcakovitými pásky na plecích (obr. 2: 1), představuje klasický prvek podunajského okruhu (nepravá malba podunajského stylu: typ IIIa; srov. *Podborský 1963, 37, obr. 9: 5*). Přesnější chronologické zařazení staršího pohřbu je možné do horákovského stupně HC1b podle M. Golce (2007). Mladší pohřeb vykazuje ve vypracování amfory č. 2 (obr. 2: 2) podobnosti s nádobami, které pocházejí z výzkumu hrobů ze Znojma - Horního náměstí (H 17) a Znojma - Hradu (*Podborský 1988, 134, obr. 5: 3; Lečbych 2010*).

3.2. Mašovice H 2

Z jámového hrobu byla v terénu zachycena pouze spodní část, kterou tvořila menší oválná jamka, do níž byla vsazena mísovitá nádoba obsahující zbytky křemence. Paralely z jiných pohřebišť na Znojemsku známe např. z Těšetic „Vinohradů“, Miroslavi nebo Znojma - Horního náměstí (*Podborský – Vildomec 1972, 106–121; Lečbych 2010*).



Obr. 5. Hustopeče „Šibenky“. Plán hrobu a nálezy (číslování nálezů souhlasí s označením na plánu). Kresba autor.

3.3. Olbramovice H 1

V inventáři hrobu se nachází amfora č. 2, která nese na plecích vtuhanou geometrickou výzdobu v podobě rámovaného meandru (obr. 3: 2). Tento typ výzdoby náleží k podunajskému stylu V. Podborského (1963), který není v jihomoravských hrobových celcích příliš běžný. Početněji se s ním setkáváme spíše v Bavorsku a v západních Čechách (např. Svržno) ve stupních HC2 až HD1, kde má pokračování i v pozdně halštatském období (typy 22 320 a 22 330: *Chytráček – Metlička 2004, 51, 66, Taf. 20*).

3.4. Tulešice II, H 1

Rozbor tohoto hrobu je oproti předešlému zjednodušen asociacemi progresivnějších typů výzdoby. Tordovaný okraj mísy (obr. 4: 5) nese starší tradici kultury popelnicových polí a podunajského halštatu, miska se vztyčeným okrajem opatřeným drobným výčnělkem (obr. 4: 3), společně s šálkem, který má vysoko vytažené a zahrocené ucho (obr. 4: 6), jasně naznačují mladší datování hrobového celku. Na Moravě nalezneme v rýsované ryté výzdobě šálku s důlky vhodnou analogii v hrobu č. 2 v Morašicích (*Stegmann-Rajtár 1992a, Taf. 110: 1; Golec 2003*). Tulešický celek představuje podle Z. Čižmáře pravděpodobně fragment kostrového hrobu. Na základě značné hustoty keramických milodarů, které se šíří do středu hrobové jámy, se lze domnívat, že by se mohlo jednat spíše o nerozpoznaný žárový nebo symbolický hrob. Jeho inventář koreluje s paralelním vývojem bylanské keramiky ve středních Čechách a v Bavorsku (*Dvořák 1939, 79, obr. 19; Koutecký 1968; 2008; Kossack 1959, Taf. 17: 6, 11*). Podle charakteristické výzdoby šálku rastrováním lze hledat jeho předlohy v jihozápadních Čechách, kde se vysoká zahrocená ucha objevují rovněž na různých typech nádob (*Šaldová 1968, 390, 337, 341, obr. 20: 17; 21: 28*).

3.5. Hustopeče H 1

Tento hrob byl ze všech uvedených nejzachovalejší, což však nezvyšuje jeho výpovědní hodnotu, neboť byl v pravěku vyloupen. Jako jediný však umožňuje studovat konstrukci hrobu a jeho vnitřní uspořádání. Keramika svým typologickým zastoupením (mísa s vnitřní stupňovitou profilací, amfora s nízkým hrdlem a kulovitou výdutí a amfora s hladkou plynulou profilací) svědčí o převážně západohalštatské orientaci celku. Ve výzdobě nádob jsou uplatněny techniky vtuhování a vlešťování, jiný druh výzdoby se nevyskytuje. Amfora zdobená několikanásobnými vtuhanými meandry má své paralely v oblasti Bavorska a Horního Rakouska (např. Hallstatt, hroby č. 1019, 1005, 1018 a 1022; Nassenbeuern a Mindelheim; *Kromer 1959, Taf. 194: 6; 195: 15; 197: 3, 12, 13; Kossack 1959, Taf. 20: 8; 24: 16–18*; srov. Formengruppe I: *Stegmann-Rajtár 2009, 229, 237, Abb. 1: 5, 7; 7:*

C/6). Ostatní druhy výzdoby, zejména uvnitř mís, mají výrazné paralely ve středočeské oblasti, stejně jako typ nezdobeného jednoduchého mísovitého šálku s uchem převyšujícím okraj. Za bylanský produkt (nebo jeho blízkou napodobeninu) bychom mohli eventuálně označit rovněž amforu s hladkou profilací, která má odlomený okraj, který by mohl být pro výslednou klasifikaci artefaktu rozhodující. Ve východním Přialpí se mohou vyskytnout podobné tvary také, mají však okraj vytažený kónicky (např. hrob č. 2 z mohyly zkoumané v roce 1939 v Novom Mestu – Kandiji) a tělo zdobené stylem, který upomíná na nádoby produkované kulturou Este (Este II pozdní nebo II/III, tj. HC2 a HD1; *Torbrügge 1992, 559–560, Abb. 94*). Stupňovitá mísa má své nejstarší předlohy ve starohalštatských celcích v Dolním Bavorsku (*Pare 1999, 249–251, Abb. 84–86*) a s páskovým vzorem má paralely ve skupině Inn-Salzach (např. Hallstatt, hrob č. 1023) a v západní části Dolního Rakouska na pohřebišti v Maiersch (*Kromer 1959, Taf. 198: 6; Berg 1962, Taf. 37: 5; 40: 8; 50: 4*). V horákovské skupině na Brněnsku se podobné druhy mís vyskytují rovněž (*Golec 2005, 210, tab. 121: 32; Kos 2011, 120*).

Bronzové kroužky nalezené v partiích pasu kostry evokují domněnku, že mohou pocházet z honosného opasku, který doznal mimořádné obliby u bohatších žen v oblastech horákovské a kalenderberské kultury na Brněnsku, Krumlovsko-Oslavansku a v dolnorakouském Pokampí (*Hrubý 1959; Berg 1962, Taf. 5: 2; 9: 14; 10: 3, 5; 13: 10; 21: 1; 23: 8; 27: 1; Vitula 1999; Podborský 2002; Golec 2005, 159, tab. 88; Kos 2004a, 274, 279, 288, obr. 3: 3; 7; 12*). Tento náález představuje na Břeclavsku již druhý případ (prvním je birituální hrob č. 3 z Mikulova - Kasáren 3; *Stegmann-Rajtár 1992a, Taf. 75: 7, 8; Čapková 2008*), který v této oblasti svědčí o oblíbě pásových a náhrdelníkových garnitur, sestavených z drobných bronzových kroužků.

Zlomek železného c-náramku představuje druh šperku, který je zastoupen v horákovských hrobech z Mohelna, Starých Hvězdlic a v hrobu č. 2 z Trstěnic (*Stegmann-Rajtár 1992a, Taf. 88: 2; 95: 1, 4; 135: 4*); tyto nálezy lze klást na základě rozboru keramiky do rozmezí stupňů HC1b–HD1. M. Golec spojil při vyhodnocení souboru z Vojkovic tyto náramky s hroby odpovídajícími stupňům HC2–HD1 (*Golec 2005, 246–247, 257, tab. 162*), všechny kusy však byly bronzové. Je zřejmé, že železné a bronzové c-náramky s pečetítkovitě rozšířenými konci mohou tvořit dvě do jisté míry rozdílné skupiny předmětů. Hustopečský kus se liší od ostatních kusů s výraznějšími hlavicemi jen svými mírně rozšířenými konci a může být tudíž analogický k náramku nalezenému v hrobu ze Starých Hvězdlic. Nelze vyloučit, že tato varianta je současná s bronzovými kusy z hrobu č. 2 z Vedrovic, které byly S. Stegmann-Rajtárovou zařazeny do stupně HD1 (Formengruppe II bis Phase IIb; *Stegmann-Rajtár 1992a, Taf. 137: 5, 8, 9; 1992b, 154, Abb. 59: 30, 33; Taf. 27*); paradoxem ovšem je, že keramika ze stejného hrobu (*Stegmann-Rajtár 1992a, Taf. 136: 8*) umožňuje rovněž poněkud starší dataci (HC), doložitelnou nálezy v jihočeském a středomoravském prostředí (*Dobisíková 2010 et al., 76, 88, obr. 23: 11*). Starší chronologické zařazení c-náramků z Vedrovic podporuje také práce M. Siepen (2005, 26), která je klasifikuje jako typ Roggendorf a klade obecně do stupně HC.

4. Vyhodnocení

Celky z Mašovic, Tulešic a Olbramovic představují hroby střední a nižší sociální vrstvy horákovské kultury na Znojemsku (II. a III. kategorie hrobů podle *Podborský 1980, 107*; srov. obr. 6: I, II). Některé hroby však byly ale natolik fragmentární, že u nich nebylo možné s jistotou rozpoznat druh pohřbů nebo konstrukci hrobů, u nichž nám nezbyvá než konstatovat, že byly typu jámového, popř. s náznakem kamenného krytu (snad menší mohyly) u hrobu H 1 z Mašovic. Absence kovových milodarů a nerovnoměrná zachovalost keramické výbavy nám umožňuje většinou jen rámcové časové zařazení celků, které by podle dosavadních kritérií mohlo odpovídat horákovským stupňům HC1b až HD1 (*Golec 2007*). Několik progresivnějších keramických tvarů a výzdobných typů naznačuje ale vývoj, který je charakterističtější pro oblasti Bavorska a Čech, což lze nejlépe postihnout v celcích z Mašovic a Hustopečí. Hrob z Mašovic rovněž dokládá změnu pohřebního rytu, která se udála na Znojemsku přibližně na přelomu staršího a středního halštatu. Inventář hrobu z Hustopečí zase přináší důležitou informaci o materiální kultuře horákovské skupiny, která se rozkládala v prostoru mezi řekou Dyjí a levobřežím Svratky (obr. 1; 6: III). Z Hustopečska známe další dva dříve nalezené hroby ze Strachotína a Uherčic (obr. 6: III/A). Žárový hrob se třemi nádobami ze Strachotína, objevený roku 1927, nepřináší žádnou podstatnější informaci a hlásí se spíše mezi nálezy mladšího halštatu, uherčický celek z roku 1945 naznačuje ale svou konstrukcí a pohřebním ritem příslušnost k období stupně HC1 (*Stegmann-Rajtár 1992a, 39–40, Taf. 58: 7–9; 77; 78: 1, 2; Šolle 1955, III, obr. 4*).

V uherčickém celku se ještě vyskytuje nezdobená amfora poměrně starobylého vzhledu, která svou stavbou evidentně navazuje na předlohy z konce doby popelnicových polí (*Stegmann-Rajtár 1992a, Taf. 77: 1*), zatímco v Hustopečích jsou obsaženy dvě amfory s nízkými hrdly a širokou cibulovitou výdutí. Mladším vývojovým tvarem, navazujícím na uherčický typ amfory, by mohly být dvě amfory z kostrového hrobu č. 62 z Klentnice (obr. 6: III/B), které byly na základě doprovodné keramiky zařazeny do počátku 7. století př. n. l., tj. do mladší fáze horákovského stupně HC1b (*Stegmann-Rajtár 1992a, Taf. 65: 1; 66: 2; 153; 2009, 241–243; Golec 2007*). U dalších druhů nádob převažují v Uherčicích mísy a osudí globulárních tvarů (*Stegmann-Rajtár 1992a, Taf. 77: 2–6; 78: 1*), které mají řadu paralel v celcích starého halštatu v salcburském kraji a hornorakouském Podunají (např. Bischofshofen, Linz-St. Peter, Linz-Hühnersteig, Linz-Schörghenhub; *Pare 1999, 208–210, 219–222, Abb. 60, 61, 65, 66*), na Moravě jsou zastoupeny stejné kusy v časně horákovském hrobě H 895 z Modřic „Sádků“ (dříve HC2; *Kos – Golec 2008*). S bavorským Podunajím lze pravděpodobně spojit rovněž výzdobný motiv na uherčickém osudí č. 4 (obr. 6: III/A4), který spadá do okruhu keramiky s výzdobným stylem Alb-Hegau, která se rozšířila ve starém halštatu z Württemberska do Bavorska a odtud do hornorakouského Podunají (*Keller 1939; srov. Stegmann-Rajtár 1992a, Taf. 77: 4; Pare 1999, 288–290, Abb. 108, 109*). Amfora č. 7 z Hustopečí nese proporce, které se vyskytují na horákovské pohřební keramice jen zřídka (srv. *Stegmann-Rajtár 1992a, Taf. 80: 1;*

100: 7; 116: 2; 127: 7). Na Moravě se jedná o dvě skupiny nádob, jež lze obecně kategorizovat jako hrubší doznívající produkty konce doby popelnicových polí a tvary nastupujícího nového stylu přelomu stupňů HC2 a HD1. Mladší skupina těchto tvarů je lépe technologicky vypracována a byla evidentně ovlivněna interakcemi východohalštatského okruhu se severoitalskou kulturou Este. Důležitým srovnávacím celkem pro jihomoravské prostředí je hrob č. 2 z Noveho Mesta - Kandije, který obsahoval důležité artefakty související s jezdeckými postroji a součástmi vozu, porovnatelnými s obsahem známých knížecích mohyl č. 1 a 2 z Brna-Holásek (Čižmářová – Holubová 2011, 355–356, obr. 131, 132). Hrob z Noveho Mesta měl ve svém inventáři uloženu bronzovou etruskou trojnožku, která je kladena na základě analogií z Vetulonie a Bologne do poloviny až druhé poloviny 7. století př. n. l. (Torbrügge 1992, 560, Abb. 94).

Keramika hrobu z Hustopečí má paralely rovněž v bylanské kultuře (nádobý č. 1, 4, 5, 8) a hornorakouské oblasti (nádobý č. 2, 3). Zdá se, že významný je v hustopečském celku také podíl bronzových kroužků, jejichž masový výskyt zaznamenáváme zejména na Blanensku, Brněnsku, Krumlovsko-Oslavansku, v rakouském Pokampí a v severozápadním Maďarsku (Parzinger 1995; Štrof 1996; Vitula 1999; Kos 2004a; Stegmann-Rajtár 1992a, 64–65; Berg 1962; Nebelsick 1997, 91–92; Patek 1993).

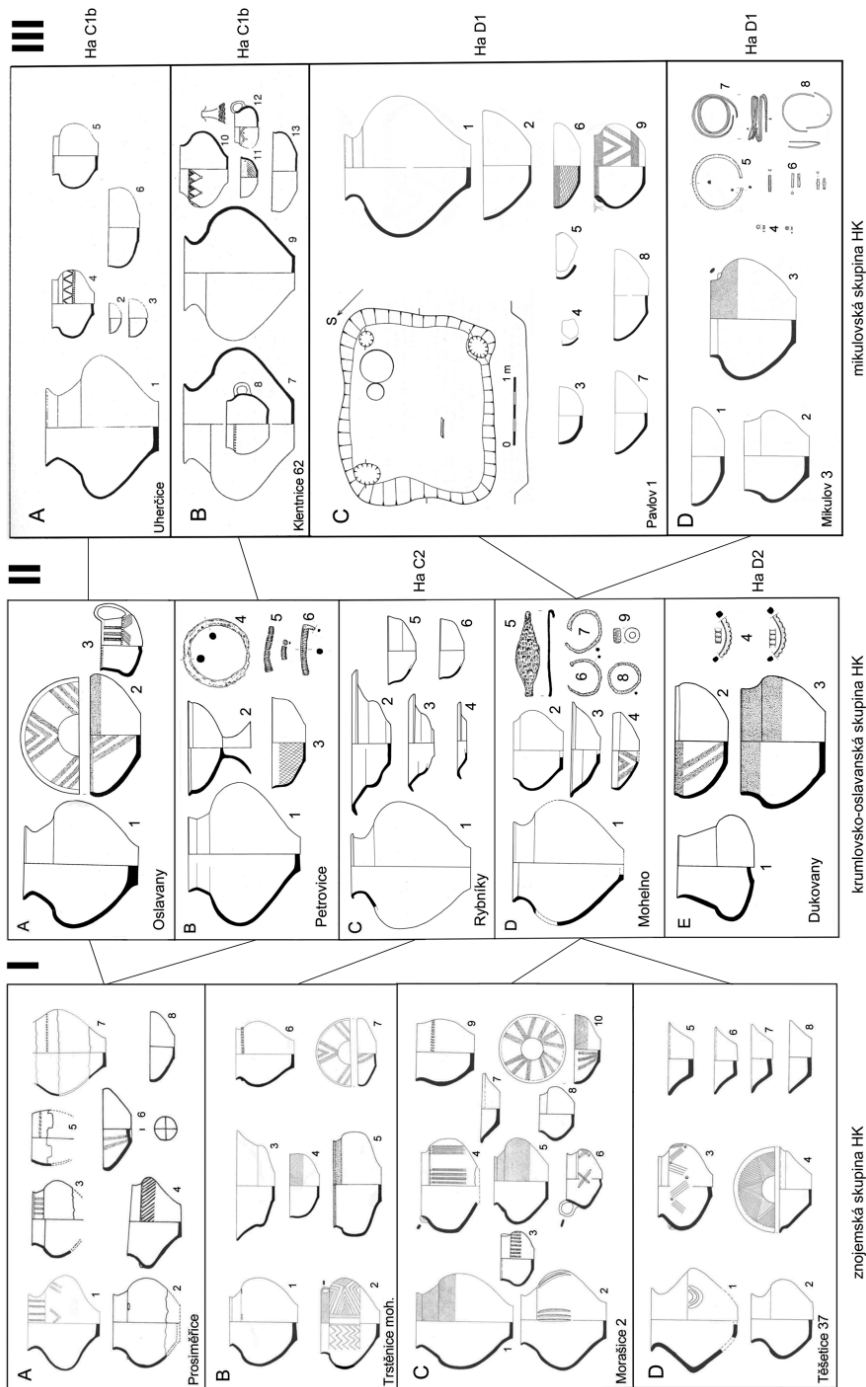
V porovnání s pohřebišťem v Modřicích „Sádkách“ (nyní již prozkoumáno 100 hrobů) lze najít, kromě hrobu č. 62 z Klentnice, k hustopečskému celku paralelu v hrobu H 818 (Kos 2004a), který lze přisoudit mladší fázi středního horákovského stupně HC2, tj. 3. čtvrtině 7. století př. n. l. Na Mikulovsku lze zhruba do stejného časového úseku zahrnout komorový hrob č. 1 z Pavlova „Dolního pole“ (Čižmářová 1998), který lze ve vztahu k celkům z Modřic a Hustopečí označit – díky jeho keramické složce a značně specifické komorové konstrukci s analogiemi v česko-bavorské oblasti – za celek inklinující částečně již k období stupně HD1. Na Mikulovsku se jedná evidentně o celek reprezentující přechodné období stupňů HC2/D1, které je na Brněnsku vymezeno hroby H 1865 z Modřic „Sádků“ (nepublikováno) a H 111 z Vojkovic (Kos 2004b; 2005a; Golec 2005, 159, tab. 88).

Chronologie (stupně)	Skup. znojemská	Skup. kruml.-oslavanská	Skup. mikulovská
HC1a	Přímětice	–	Klentnice 41
	Znojmo, pohřeb 20/1	–	Klentnice 114
HC1b	Mašovice, pohřeb 1/1	Oslavany, žárový hrob	Uherčice
	Mašovice, pohřeb 1/2?	Petrovice	Klentnice 62
HC2	Trstěnice moh.	Oslavany 1	Hustopeče
	Suchohrdly 2	Olbramovice	Pavlov 1
HD1	Morašice 2	Tulešice	Mikulov 3
	Mašovice 2?	Mohelno, žárový hrob	–
HD2	Miroslav	Dukovany	–

Tab. 1. Chronologická tabulka vybraných hrobů I.–II. kategorie horákovských skupin na Znojmsku, Krumlovsko-Oslavansku a Mikulovsko-Hustopečsku (podle Podborský – Vildomec 1972; Stegmann-Rajtár 1992b; Čižmářová 1998; Znojmo: Kos v tisku).

Popsané hroby reprezentují na jižní Moravě tři prostorově rozdílné horákovské skupiny (srov. *Podborský 1980, 96–97, 119, obr. 18*). Hrob z Hustopečí leží v blízkosti oblasti, pro kterou byla vyčleněna M. Šollem (*1951; 1955*) a V. Podborským (*1980, 98–99*) skupina mikulovská (k tomu nověji *Čapková 2008*). I když by měly památky této skupiny spadat geograficky pouze do prostoru jižně od řeky Dyje (*Vitula 1986, tab. 1: 2–4*), můžeme k nim pravděpodobně přiřadit ještě část přechodného území ležícího na sever od Dyje a zčásti také na západním břehu řeky Svatky. Hrobové celky z Olbramovic a Tulešic náleží skupině krumlovsko-oslavanské, která zasahuje až na Třebíčsko. Skupina má opět výraznou vazbu k nalezištím na Brněnsku, ale geograficky spojuje také památky jihočeské halštatské mohylové kultury a znojemské skupiny, kam náleží hroby z Mašovic.

Nových pět hrobů horákovské kultury přispívá k poznání celků střední a chudší sociální vrstvy. Svým inventářem doplňují nálezový fond, který byl shromážděn v dosud zásadních pracích, jež byly věnovány horákovským hrobům S. Stegmann-Rajtárovou (*1992a*) a V. Podborským (*1980*). Nejedná se o bohaté velmožské hroby, s kterými se díky jejich bohatému inventáři pracuje snadno, ale o hroby, u kterých jsme různými okolnostmi nuceni využívat při jejich vyhodnocování hlavně keramiku, pohřební rítus a úpravy hrobových jam. Hroby jsou důkazem ujednocených náboženských představ halštatské civilizace dlouhodobě se vyvíjející v Podunají. Podstatně lepší znalost keramického materiálu a podoby horákovských pohřebišť nám v současnosti naznačuje možnost podrobnějšího dělení jednotlivých stupňů horákovské kultury ještě na dvě dílčí vývojové fáze (starší a mladší, viz tab. 1). Pro jejich vydělení, které je již běžné v chronologickém schématu severozápadního Přialpí (*Trachsel 2004*), však zatím z Moravy nemáme dostatečně početnou nálezovou základnu. Aktuální chronologická škála jihomoravského halštatu byla upravena poměrně nedávno a je postupně zaplňována novými nálezovými celky (*Golec 2007 s lit.*). Vypracování konvenční chronologie jihomoravského halštatu se snaží vycházet z dendrologických dat, která byla získána analýzami dřevěných stavebních prvků hornobavorské a bádensko-württemberské oblasti, kde se pohřební komorové sruby objevují již od časného halštatu, tj. od 1. poloviny 8. století př. n. l. (*Friedrich – Hennig 1995*). Přesné analogie k nejstarším horákovským hrobům lze na Moravě najít dosud jen ve dvou hrobových celcích č. 78 a 114 z Klentnice, které zatím vybočují ze schématu klasického vývoje horákovské kultury. Některé situace naznačují, že na jižní Moravu se trend budovat pohřební sruby dostal až na počátku starého horákovského stupně a zdomácněl tu hlavně u sociálních elit (*Kos 2011*). U středních vrstev obyvatelstva se udržel tradiční jámový způsob pohřbu, který napodoboval skutečné komorové hroby pouze jednoduchým zastřešením dutého pohřebního prostoru. Nejedná se tedy o výrazný chronologický aspekt, ale o jev, který na Moravě provází hroby střední sociální vrstvy obyvatelstva po celý halštát (*Golec 2003*).



Obr. 6. Chronologie hrobových celků znojenských, krumlovsko-oslavanských a mikulovských skupin horákovské kultury. Převzato z katalogů S. Stegmann-Rajtářové (1992a; 1992b), publikací V. Podborského (1974; 1980) a J. Čížmářové (1998). Doplněno autorem podle stavu nových výzkumů.

Literatura

- Baarová, Z. 2004: Upřesnění datování halštatského pohřebiště u Maref. In: Chvojka, O. (ed.), Popelnicová pole a doba halštatská. Příspěvky z VIII. konference v Českých Budějovicích. Archeologické výzkumy v jižních Čechách – Supplementum 1. České Budějovice, 19–28.
- Berg, F. 1962: Das Flachgräberfeld der Hallstattkultur von Maiersch. Wien.
- Čapková, M. 2008: Halštatské pohřby v Mikulově. Brno (bakalářská dipl. práce FF MU, http://is.muni.cz/th/162498/ff_b).
- Čižmář, Z. 2005: Tulešice II (okr. Znojmo). Brno (nálezořová zpráva uloř. na ÚAPP Brno, ř. j. 25/05).
- Čižmář, Z. 2006: Mařovice (okr. Znojmo), Pšeničné, Přehled výzkumů 47, 156–157.
- Čižmářová, J. 1998: Halštatský hrob z Pavlova-Dolního pole, okr. Břeclav, Pravěk NŘ 7 (1997), 309–317.
- Čižmářová, J. – Holubová, Z. 2011: Pod nadvládou řeleza. In: Procházka, R. (ed.), Dějiny Brna 1. Od pravěku k ranému středověku. Brno, 319–321.
- Dobisíková, M. – Geisler, M. – Kala, J. – Kos, P. – Mikulková, B. – Parma, D. 2010: Halštatské pohřebiště ze Slavkova u Brna (okr. Vyřkov). In: Furmánek, V. – Mirošřayová, E. (eds.), Popelnicové polia a doba halštatská. Nitra, 57–99.
- Dokládala, M. 1999: Morfologie spálených kostí. Sborník prací lékařské fakulty 113. Lékařská fakulta Masarykovy univerzity v Brně. Brno.
- Dvořák, F. 1939: Nálezby bylanského typu na Kolínsku II, Památky archeologické XXXXI, 1936–38, 59–86.
- Golec, M. 2003: O konci bohatých horákovských hrobů a datování Býčí skály podle keramiky, Archeologické rozhledy LV, 695–717.
- Golec, M. 2005: Horákovská kultura. Brno (doktorská dizertační práce, uloř. na ÚAM FF MU Brno).
- Golec, M. 2007: Chronologie horákovské kultury aneb stupně v pohybu, Pravěk NŘ 15 (2005), 419–446.
- Friedrich, M. – Hennig, H. 1995: Dendrochronologische Untersuchung der Hölzer des hallstattzeitlichen Wagengrabes 8 aus Wehringen, Lkr. Augsburg und andere Absolutdaten zur Hallstattzeit, Bayerische Vorgeschichtsblätter 60, 289–300.
- Hrubý, V. 1959: Ein Ringpanzer der Hallstattzeit, Sborník prací Filosofické fakulty brněnské university E 4, 33–38.
- Chytráček, M. – Metlička, M. 2004: Die Höhsiedlungen der Hallstatt- und Latènezeit in Westböhmen. Památky archeologické – Supplementum 16. Praha.
- Keller, J. 1939: Die Alb-Hegau-Keramik der älteren Eisenzeit. Tübingen.
- Kos, P. 2004a: Pohřby řen z doby halštatské v Modřicích u Brna. In: Chvojka, O. (ed.), Popelnicová pole a doba halštatská. Příspěvky z VIII. konference v Českých Budějovicích. Archeologické výzkumy v jižních Čechách – Supplementum 1. České Budějovice, 271–292.
- Kos, P. 2004b: Modřice (okr. Brno-venkov), Přehled výzkumů 45, 173–176.
- Kos, P. 2004c: Olbramovice (okr. Znojmo). Brno (nálezořová zpráva uloř. na ÚAPP Brno, ř. j. 76/04).
- Kos, P. 2005a: Modřice (okr. Brno-venkov). Brno (nálezořová zpráva uloř. na ÚAPP Brno, ř. j. 95/05).
- Kos, P. 2005b: Hustopeče (okr. Břeclav). Brno (nálezořová zpráva uloř. na ÚAPP Brno, ř. j. 174/05).
- Kos, P. 2009: Modřice (okr. Brno-venkov), Přehled výzkumů 50, 310–311.
- Kos, P. 2011: Hrob H 1800 z Modřic – doklad interakcí mezi oblastmi Moravy, Bavorska a JV Přialpím v době halštatské, Pravěk NŘ 19 (2009), 113–159.
- Kos, P. v tisku: Halštatské hroby ze Znojma – Horního náměstí. In: Zborník referátov z XII. Medzinárodnej konferencie „Doba popelnicových polí a doba halštatská“, Hriňová – horský hotel Poľana, 14.–18. mája 2012.
- Kos, P. – Golec, M. 2008: Hrob ř. K 895 v Modřicích u Brna. „Proces smíchání horákovské a kalendarberské materiální kultury“, Pravěk NŘ 17 (2007), 301–328.
- Kossack, G. 1959: Südbayern während der Hallstattzeit. Römisch-Germanische Forschungen 24. Berlin.

- Koutecký, D. 1968:* Velké hroby, jejich konstrukce, pohřební ritus a sociální struktura obyvatelstva bylanské kultury, Památky archeologické LIX, 400–487.
- Koutecký, D. 2008:* Bylanská kultura. In: Venclová, N. (ed.), Archeologie pravěkých Čech 6. Doba halštatská. Praha, 46–66.
- Kromer, K. 1959:* Das Gräberfeld von Hallstatt. Firenze.
- Lečbych, M. 2010:* Znojmo (okr. Znojmo), Přehled výzkumů 51, 380.
- Nebelsick, L. D. 1997:* Die Kalenderberggruppe der Hallstattzeit am Nordostalpenrand. In: Nebelsick, L. D. – Eibner, A. – Laueremann, E. – Neugebauer, J.-W., Hallstattkultur im Osten Österreichs. St. Pölten, 9–128.
- Pare, F. E. Ch. 1999:* Beiträge zum Übergang von der Bronze- zur Eisenzeit in Mitteleuropa, Teil II: Grundzüge der Chronologie im östlichen Mitteleuropa (11.–8. Jahrhundert v. Chr.), Jahrbuch des Römisch-Germanischen Zentralmuseums Mainz 46, 175–315.
- Parzinger, H. 1995:* Die Funde. In: Parzinger, H. – Nekvasil, J. – Barth, F. E., Býčí skála-Höhle. Ein hallstattzeitlicher Höhlenopferplatz in Mähren. Römisch-Germanische Forschungen 54. Mainz am Rhein, 16–92.
- Patek, E. 1993:* Westungarn in der Hallstattzeit. Acta Humaniora 7. Weinheim.
- Podborský, V. 1963:* K problematice moravského halštatu – II, Sborník prací Filosofické fakulty brněnské university E 8, 15–50.
- Podborský, V. 1980:* Dvě nová halštatská pohřebiště na jižní Moravě, Sborník prací Filosofické fakulty brněnské university E 25, 75–124.
- Podborský, V. 1988:* Pravěké a raně historické osídlení Znojemského hradu, Sborník prací Filosofické fakulty brněnské university E 33, 121–140.
- Podborský, V. 2002:* Výpověď bohatých hrobů horákovské kultury. In: Čech, P. – Smrž, Z. (ed.), Sborník Drahomíru Kouteckému. Příspěvky k pravěku a rané době dějinné severozápadních Čech 9. Most, 167–176.
- Podborský, V. – Vildomec, V. 1972:* Pravěk Znojemska. Brno.
- Přichystal, M. – Kos, P. 2006:* Doba halštatská, In: Čížmář, M. – Geislerová, K. (ed.), Výzkumy – Ausgrabungen 1999–2004. Brno, 49–54.
- Siepen, M. 2005:* Der hallstattzeitliche Arm- und Beinschmuck in Österreich. Prähistorische Bronzefunde X/6. Stuttgart.
- Stegmann-Rajtár, S. 1992a:* Grabfunde der älteren Hallstattzeit aus Südmähren. Košice.
- Stegmann-Rajtár, S. 1992b:* Spätbronze- und früheisenzeitliche Fundgruppen des mittleren Donaugebietes, Bericht der Römisch-Germanischen Kommission 73, 29–179.
- Stegmann-Rajtár, S. 2009:* Von Bayern bis nach Südmähren: Zur Verbreitung westlicher Gefäßformen in Gräbern der südmährischen Hallstattkultur. In: Zwischen Münchshöfen und Windberg. Gedenkschrift für Karl Böhm. Internationale Archäologie, Studia honoraria – Band 29. Rahden/Westf., 227–246.
- Stloukal, M. – Dobisíková, M. – Kuželka, V. – Stránská, P. – Velemínský, P. – Vyhnánek, L. – Zvára, K. 1999:* Antropologie. Příručka pro studium kostry. Praha.
- Šaldová, V. 1968:* Halštatská mohylová kultura v západních Čechách – Pohřebiště Nynice, Památky archeologické LIX, 297–399.
- Šolle, M. 1951:* Z problematiky doby halštatské, Archeologické rozhledy III, 348–352.
- Šolle, M. 1955:* Jižní Morava v době halštatské, Památky archeologické XLVI, 101–130.
- Štřof, A. 1996:* Das hallstattzeitliche Gräberfeld in Vojkovice (Bez. Brno-venkov), Pravěk NŘ 5 (1995), 203–208.
- Torbrügge, W. 1992:* Die frühe Hallstattzeit (Ha C) in chronologischen Ansichten und notwendige Randbemerkungen. Teil II: Der sogenannte östliche Hallstattkreis, Jahrbuch des Römisch-Germanischen Zentralmuseums Mainz 39, 425–614.
- Trachsel, M. 2004:* Untersuchungen zur relativen und absoluten Chronologie der Hallstattzeit 2. Universitätsforschungen zur prähistorischen Archäologie 104. Bonn.
- Vitula, P. 1986:* K problematice halštatského osídlení na jižní Moravě. Praha (doktorská dizertační práce uložená na FF UK Praha).

Vitula, P. 1999: Brno (okr. Brno-město). Ul. Příkop – Business centrum, Přehled výzkumů 1995–1996, 339–340.

FÜNF NEU ENTDECKTE GRÄBER DER HORÁKOV-KULTUR IN SÜDMÄHREN

**(Mit osteologischem und anthropologischem Bericht von G. Dreslerová,
J. Kala und Z. Tvrđý)**

Der Verfasser präsentiert in seinem Beitrag fünf neuerdings entdeckte Gräber, die der südmährischen Horákov-Kultur zuzuordnen sind. Die Grabung führten Mitarbeiter des Instituts für archäologische Denkmalpflege Brno [Brünn] in den Jahren 2003–2007 durch, und zwar in der Gemarkung Hustopeče (Landkreis Břeclav), Olbramovice, Mašovice und Tulešice (alle befinden sich im Landkreis Znojmo). Die erfassten Gräber gehören zur II. Kategorie (durchschnittlich reiche Gräber) und III. Kategorie (arme Grabausstattung; vgl. dazu *Podborský 1980, 107*); dies ist einerseits auf ihre chronologische Stellung und andererseits auf den sozialen Status der Bestatteten zurückzuführen.

Eine vergleichende Analyse des Fundguts der Grabkomplexe ergab eine relative Datierung, die mit der konventionell gefassten Chronologie übereinstimmt (Tab. 1; vgl. Abb. 6), die für die Horákov-Kultur detailliert von M. Golec (2007) aufgestellt wurde. Die neu erarbeitete Chronologie stützte sich auf absolute dendrologische Daten aus den Gräbern im nordwestlichen Voralpengebiet, wobei die Schlüsselrolle dem Grabhügel 8 in Hexembergle bei Wehringen zukommt, dessen Fundgut in allen Aspekten dem Grab 78 aus dem südmährischen Klentnice entspricht (*Friedrich – Hennig 1995; Stegmann-Rajtár 2009, 243*).

Aus der Sicht der territorialen Zugehörigkeit sind fünf analysierte Gräber der Mikulov-, Krumlov-Oslavany- und Znojmo-Gruppe der Horákov-Kultur zuzuordnen, die V. Podborský (1980, 96–97, 119, Abb. 18) anhand der räumlich getrennten Konzentrationen von reich ausgestatteten Gräbern ausgegliedert hatte. Ein durchschnittlich reicher Fundkomplex von Hustopeče liefert uns weitere Erkenntnisse über die geographische Zugehörigkeit der Mikulov-Gruppe zu Beginn der mittleren Horákov-Stufe HC2. Gleichzeitig zählt er zu weiteren Beispielen der Gräber der Horákov-Kultur mit einer Garnitur der sog. prunkvollen Ringürtel, die uns als Grabfunde aus Brno, Modřice, Vojkovice, Vedrovice und Petrovice vorliegen. Mehrere Exemplare kamen auch im Kampthal in Österreich zutage, wo sie parallel mit den mährischen Belegen bis in die jüngere Hallstattzeit hinein erschienen (*Hrubý 1959; Berg 1962, Taf. 5: 2; 9: 14; 10: 3, 5; 13: 10; 21: 1; 23: 8; 27: 1; Vitula 1999; Podborský 2002; Golec 2005, 159, Taf. 88*).

Die Gräber von Olbramovice und Tulešice gehören zu der Krumlov-Oslavany-Gruppe mit dem Vorkommen in der Mittel- und Spätstufe der Horákov-Kultur der Stufen HC2 und HD1. Sie zählen zu den Gräbern der mittleren Kategorie, die sich nur relativ anhand der Keramik datieren lassen. Die letzten zwei Gräber stellen Befunde aus Mašovice dar, die geographisch der Znojmo-Gruppe der Horákov-Kultur zuzuweisen sind. Aufgrund seiner Ausstattung sowie Ausführung (steinerne Abdeckung der Grabgrube rechteckiger Form) kann das birituelle Grab 1 in Verbindung mit den nachfolgenden reicher ausgestatteten Kammergräbern der mittleren Horákov-Stufe HC2 gebracht werden. Die daraus geborgene Keramik erlaubt jedoch eine mehr sensitive Korrelation mit den Grabkomplexen aus Brno und Bayern, und im Zuge dessen können beide Bestattungen in die alte Horákov-Stufe HC1b gestellt werden. Das Grab 2 von Mašovice weist Ähnlichkeiten mit Gräbern der III. Kategorie auf, die in Mähren zu den ärmsten zählen, wobei dieses Faktum wohl nicht sozial, sondern chronologisch begründet ist. Eine Bestattung der gleichen Art – mit in einer kleinen Grube eingelassener Urne – stellen die Gräber von Marefy, Modřice, Znojmo und Miroslav dar, die sich unzweifelhaft den Stufen HD1–HD2 zuordnen lassen (*Podborský – Vildomec 1972, 106–121; Baarová 2004; Kos 2009; Lečbych 2010*).

Der Verfasser unterzog die früher publizierten Grabkomplexe der II. und III. Kategorie einer Überprüfung, um die aussagekräftigen Fundkomplexe auszugliedern, die zur Präzisierung der chronologischen Entwicklung der Grabkeramik der drei ausgewählten Horákov-Gruppen herangezogen werden können. Es konnten folgende Schlussfolgerungen gezogen werden: die gegenwärtige chronologische Gliederung der Horákov-Kultur von M. Golec (2007) lässt sich zukünftig wohl noch in zwei Subphasen (ältere und jüngere) untergliedern, die in den besprochenen geographischen Gebieten untereinander korrelieren (Tab. 1; Abb. 6). Dieser Schritt bedarf jedoch der Veröffentlichung und einer umfassenden Auswertung der durch die Forschungen der neuerdings entdeckten Gräberfelder erbrachten Ergebnisse (Znojmo, Modřice, Hrušovany u Brna, Brno – Horní Heršpice und Brno – Příkop).

Abb. 1. Karte Südmährens mit eingezeichneten aufgearbeiteten Gräbern im Rahmen der evidierten Fundstellen der Horákov-Kultur (Kreise mit Nummern: 59 – Hustopeče; 61 – Olbramovice; 62 – Mašovice; 63 – Tulešice). Nach *Stegmann-Rajtár 1992a*, ergänzt.

Abb. 2. Mašovice „Pšeničné“. Plan von Grab 1 und Funde (Nummerierung der Funde stimmt mit der Markierung im Plan überein). Zeichnung des Verfassers.

Abb. 3. Olbramovice „Dolní díly“. Plan des Grabes und Funde (Nummerierung der Funde stimmt mit der Markierung im Plan überein). Zeichnung des Verfassers.

Abb. 4. Tulešice II. Plan des Grabes und eine Auswahl der Funde (Nummerierung der Funde stimmt mit der Markierung im Plan überein). Zeichnung A. Krechlerová.

Abb. 5. Hustopeče „Šibenky“. Plan des Grabes und Funde (Nummerierung der Funde stimmt mit der Markierung im Plan überein). Zeichnung des Verfassers.

Abb. 6. Chronologie der Grabkomplexe der Znojmo-, Krumlov-Oslavany- und Mikulov-Gruppe der Horákov-Kultur. Aus den Werken von S. Stegmann-Rajtárová (1992a; 1992b), V. Podborský (1974; 1980) und J. Čižmářová (1998) übernommen. Nach dem Stand der neuerdings erfolgten Grabungen vom Autor ergänzt.

Tab. 1. Chronologische Tabelle: ausgewählte Gräber der I.–II. Kategorie der Horákov-Gruppen in der Region Znojmo, Krumlov-Oslavany und Mikulov-Hustopeče (nach *Podborský – Vildomec 1972; Stegmann-Rajtár 1992b; Čižmářová 1998; Znojmo: Kos im Druck*).

Mgr. Petr Kos

Ústav archeologické památkové péče Brno, v. v. i.

Kaloudova 30

614 00 Brno

kos@uapp.cz

