

Podborský, Vladimír

Hlavní výsledky v Těšeticích-Kyjovicích za léta 1964-1974

Sborník prací Filozofické fakulty brněnské univerzity. E, Řada archeologicko-klasická. 1975-1976, vol. 24-25, iss. E20-21, pp. [175]-184

Stable URL (handle): <https://hdl.handle.net/11222.digilib/108824>

Access Date: 27. 11. 2024

Version: 20220831

Terms of use: Digital Library of the Faculty of Arts, Masaryk University provides access to digitized documents strictly for personal use, unless otherwise specified.

VLADIMÍR PODBORSKÝ, KATEDRA PREHISTORIE FF UJEP,
BRNO

HLAVNÍ VÝSLEDKY V TĚŠETICÍCH-KYJOVICÍCH ZA LĚTA 1964—1974

Za dobu trvání terénního výzkumu v „Sutnách“ u Těšetic-Kyjovic, zejména pak od roku 1967, kdy se na lokalitě začalo se systematickým odkryvem, se podařilo prozkoumat cca 9000 m² z odhadované celkové plochy 13—15 ha. Dále byla provedena řada sondáží, elektromagnetických měření, vrtů, průzkumů širšího okolí lokality a letecké snímkování. Vlastní odkryvy se soustředily do sektorů „C“ a „B“, kde také byl zjištěn kruhový opevněný objekt, jemuž jsme zatím věnovali nejvíce pozornosti. Kromě toho jsme prozkoumali kolem 200 různých sídlištních objektů, většinou neolitických, z menší části také halštatských a jiných, 7 kúlových staveb a několik hrobů.¹ Přesto však nelze říci, že máme o lokalitě dokonalý přehled. Zejména dosud neznáme poměry ve vlastní obytné části osady a nevíme, zda i tato část je opevněna či nikoliv.

Z hlediska chronologie je dnes jasné, že lid s moravskou malovanou keramikou žil na nalezišti v rozsahu fází Ia—IIa.² Nejintenzivnější osídlení zřejmě existovalo na sídlišti již v nejstarší fázi (Ia), která je současná zhruba se 3. fází kultury s vypíchanou keramikou.³ Této fázi náleží také vlastní opevněný kruhový útvar (obr. 1).

Tento útvar se rozkládá na nejvyšším místě nezalesněné části naleziště. Má v průměru 55—60 m. Je obehnan příkopem,⁴ který sledují z vnitřní

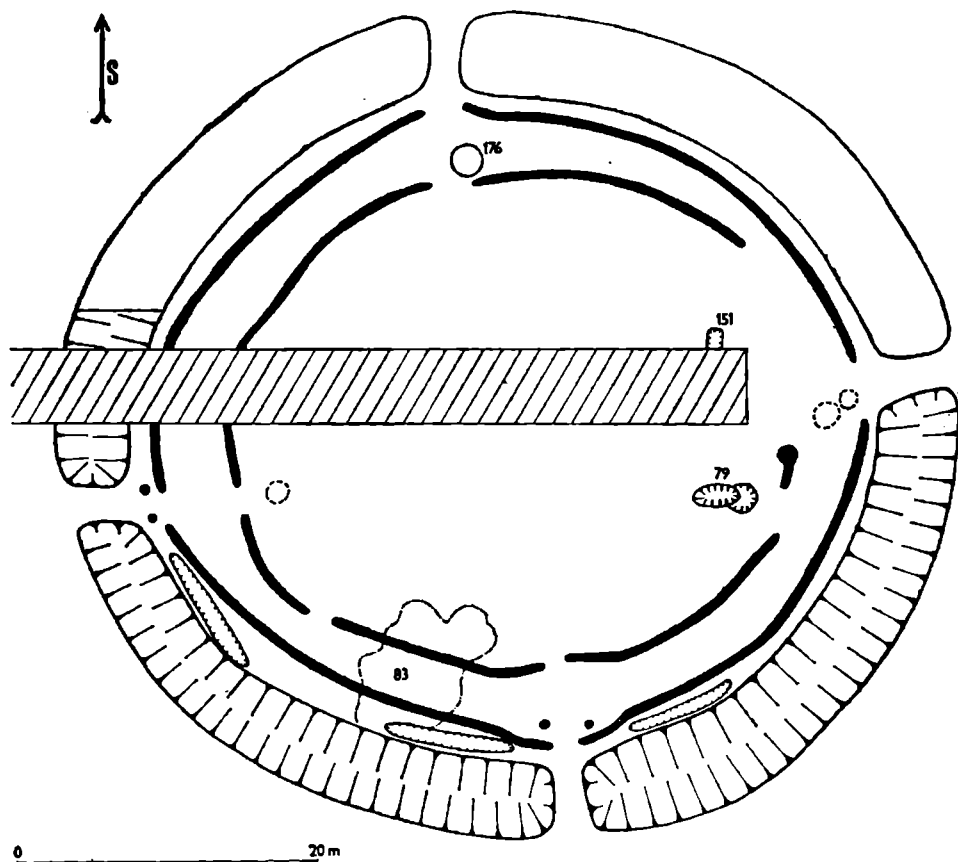
¹ Srov. podrobnější údaje ve SPFFBU E 18—19, 1973/74.

² Periodizace podle J. Pallardiho (blíže k současnému stavu periodizace moravské malované keramiky viz SIA XVIII-2, 1970, 253 ad. a ve SPFFBU E 18—19, 1973—74, 26).

³ Třídění vypíchané keramiky podle M. Steklé-Zápotocké (AR XI, 1959, 211—260; Die Stichbandkeramik in Böhmen und in Mitteleuropa. Die Anfänge des Neolithikums vom Orient bis Nordeuropa II, Köln—Wien 1970). K otázce synchronizace moravské malované keramiky s vypíchanou keramikou na jižní Moravě srov. V. Podborský, Poulíkův sborník, Brno 1970, 14—22.

⁴ K charakteru příkopu včetně dokumentace jeho dosud prozkoumané části viz příslušné statě ve SPFFBU E 18—19, 1973—74, 13 ad.

strany dva palisádové žlaby a místy ještě užší příkopka. Zhruba ze všech čtyř hlavních světových stran vedou do opevněného areálu vstupy s původními branami. Vnitřek útvaru je prázdný pokud jde o pozůstatky výraznější soudobé sídlištní architektury. Interpretace nepočetných kulturních



Obr. 1. Těšetice-Kyjovice (okr. Znojmo). Plán kruhového opevněného areálu (starší zástavba) na sídlišti s moravskou malovanou keramikou. (Prokopaná část příkopu je vyznačena spádnicemi; komplex jam s vypíchanou keramikou – objekt č. 83 – je proveden čerchovaně; jámy, náležející hypoteticky starší fázi MMK, jsou vyznačeny šrafovaně.)

jam a zbytků pecí, zjištěných na dosud prozkoumané jižní půli a částečně již i na severní půli areálu, je předmětem diskuse, stejně jako datování některých z těchto jam.

Datování celého kruhového objektu závisí na co nejpresnější chronologii výplně příkopu a palisádových žlabů. Významné je v tomto směru také

radiometrické měření,⁵ jakož i četné superpozice fortifikačních prvků mladšími objekty.

Výplň příkopu v jižní (prozkoumané) části byla předmětem koordinovaného studia zejména z hlediska kvartérně-geologického a archeologického.⁶ Jak ze spodní kulturní vrstvy, tak zejména z mocného kulturního souvrství uprostřed hloubky příkopu, pochází průkazný keramický materiál fáze Ia moravské malované keramiky, zlomky starších hliněných plastik, významná komponenta lineární a zejména vypíchané keramiky a běžný další inventář jako obsidiánové mikročepelky, broušené sekerky střelického typu aj. Zmíněné vrstvy jsou výsledkem poměrně rychlého, avšak přerušovaného zaplnění příkopu asi do 2/3 až 4/5 jeho celkové úrovně.

Ze zjištění A. Zemana a P. Havlíčka o transportaci materiálu do příkopu především z vnitřní strany areálu vyplývá předpoklad existence hliněného násypu zevnitř u příkopu (příp. v souvislosti s oběma palisádovými žlaby?). Sporadický, však chronologicky stejný materiál pochází posléze i z výplně palisádových žlabů.

Svrchní kulturní vrstva příkopu (I) vznikla z větší části umělou planýrkou, provedenou z geologického hlediska brzy po zániku příkopu, ještě ve středním holocénu. Tomu odpovídá i archeologické datování, neboť i tato svrchní vrstva je datována starší lengyelskou keramikou; jen vzácně se v ní objevují prvky mladší (fáze Ib, IIa).

Na umělé zaplněném příkopu zjišťujeme půdorysy dalších sídelních objektů – domů (tab. XVII: 3; XVIII: 1). Jsou dokumentovány dobře leteckým snímkem (tab. XIX). Obdélné, ne vždy zcela zřetelné půdorysy těchto domů jsou řazeny těsně vedle sebe na dosti velké ploše i mimo kruhový opevněný areál. Předběžně se lze domnívat, že tyto půdorysy lze datovat do některé z mladších fází moravské malované keramiky, zastoupené na lokalitě.

Po celém prostoru opevněného areálu jsou dále zjišťovány krátké hnědé

⁵ Radiokarbonové měření vzorků kostí z objektu č. 1 a 4 z Těšetic-Kyjovic, které bylo provedeno v laboratorii Kalifornské Univerzity v Los Angeles R. Protschem, dalo následující čísla:

Objekt 1 5450 ± 90 B. P. (UCLA – 1645 B);

Objekt 4 5800 ± 60 B. P. (UCLA – 1645 A).

Toto konvenční radiokarbonové stáří interpretuje E. Neustupný s 95% pravděpodobností na skutečné stáří 4520–4100 př. n. l. a 4880–4540 př. n. l. (E. Neustupný, dopis ze 13. března 1975, čj. 2034/75). E. Neustupnému děkuji za zprostředkování měření a R. Protschovi za vlastní realizaci radiometrické analýzy.

Radiokarbonové měření vzorků uhlíků z výplně příkopu (kruhového opevněného areálu z Těšetic-Kyjovic, provedené berlínskou laboratorii (NDR), nepřineslo již tak jednoznačné výsledky; opakovaným měřením vzorků z příkopu vyšla čísla 4945 ± 80 B. P. (Bln-1110) a 4955 ± 80 B. P. (Bln-1244), tj. 2995 př. n. l. a 3005 př. n. l. (H. Quitto, dopis z 29. května 1974). H. Quittovi děkuji za laskavé provedení měření a cenné osobní informace.

Berlínská radiometrická data jsou zhruba o 1000 let nižší než by se dalo předpokládat pro starší fázi lengyelského okruhu a která vyšla měřením vzorků kostí z objektu 1 a 4. Příčina vzniku těchto nízkých dat musí být objasněna kontrolními analýzami vzorků z dalších částí výplně těšeticcko-kyjovického příkopu.

⁶ Studia výplně příkopu se ujali dr. Antonín Zeman a dr. Pavel Havlíček z Ústředního ústavu geologického v Praze, jimž zde za účinnou a ochotnou spolupráci srdečně děkuji. Výsledky jejich dosavadního studia jsou zahrnuty v příspěvku ve SPFFBU E 18–19, 1973–74, 35 ad., a též v příslušném příspěvku v tomto sborníku.

žlaby, orientované ve směru S—J, se značnými výkyvy k oběma protilehlým světovým stranám. Získali jsme řadu dokladů o superpozici těchto žlabů nad příkopem i nad palisádovými žlaby (tab. XVII: 1, 2). Účel žlabů zůstává nadále nejasný. S půdorysy domů funkčně přímo nesouvisejí; nelze však vyloučit jejich chronologickou souvislost. V jednom případě jsme zjistili kamenný pokryv takového žlabu (tab. XVIII: 2), z něhož se podařilo získat zlomky lidských kostí. Přesto však nelze tyto žlaby jednoznačně interpretovat jako symbolické pohřby, i když fakt neexistence pohřebišť v západní větvi lengyelského okruhu by k takové interpretaci sváděl.

Za zmínku stojí dále dva jámové objekty z vnitřní plochy areálu (objekt 79 a 151). Oba obsahovaly keramiku se žlutou a bílou malbou, kterou jsme původně označili jako typického reprezentanta fáze Ib MMK.⁷ Nejnovější analýza malované ornamentace předmětné keramiky, kterou provedla E. Kazdová, ukázala spíše na možnost datování žluto-bíle malované keramiky již do fáze Ia, avšak na výjimečné postavení tohoto materiálu v rámci celého staršího stupně MMK.⁸ Přítomnost zlomků velké ženské plastiky v objektu 151 (obr. 2 : 1, 6), nález lidské lebky na povrchu této jámy i sám tvar objektu, připomínající kultovní jámy z Branče na Slovensku,⁹ dovolují případnou úvahu o kultovním charakteru obou zmíněných objektů a nejsou bez významu pro celkovou interpretaci opevněného útvaru.

Vlastní obytnou část osady (mimo kruhový opevněný areál) známe posud poměrně málo. Přesto se zdá být zřejmá plánovitá výstavba této, patrně již vnitřně jistým způsobem diferencované sídlištní jednotky. Existují náznaky kruhové koncepce zástavby; ty však budou výzkumem teprve ověřovány. Ze vzdálenosti 37 a 42 m sleduje kruhový opevněný areál vnější palisáda. Odděluje pravděpodobně vlastní obytnou část sídliště od části „hospodářské“. Teprve vně této vnější palisády (chápáno ze stanoviště v kruhovém opevněném centru) se nacházejí velké hliníky a obytné stavby. Otevřeli jsme tu zatím tři hliníky a jeden větší dům s obvodovým žlabem.

Jako na většině moravských neolitických sídlišť není ani v Těšetčích-Kyjovicích odpovídající příslušné pohřebiště. Podařilo se však odkrýt několik hrobů a získat kosterní pozůstatky dalších jedinců z jam a z příkopu. Z lokality je znám kostrový dvojhrob s vypíchanou keramikou, další dětský kostrový hrob v kamenném obložení (tab. XVIII: 3), dále dětský pohřeb z hliníku (obj. č. 4), rituální hrob fáze IIa, druhotně zapuštěný do příkopu a zmíněný již nález lebky na povrchu jámy (obj. č. 151).¹⁰

* * *

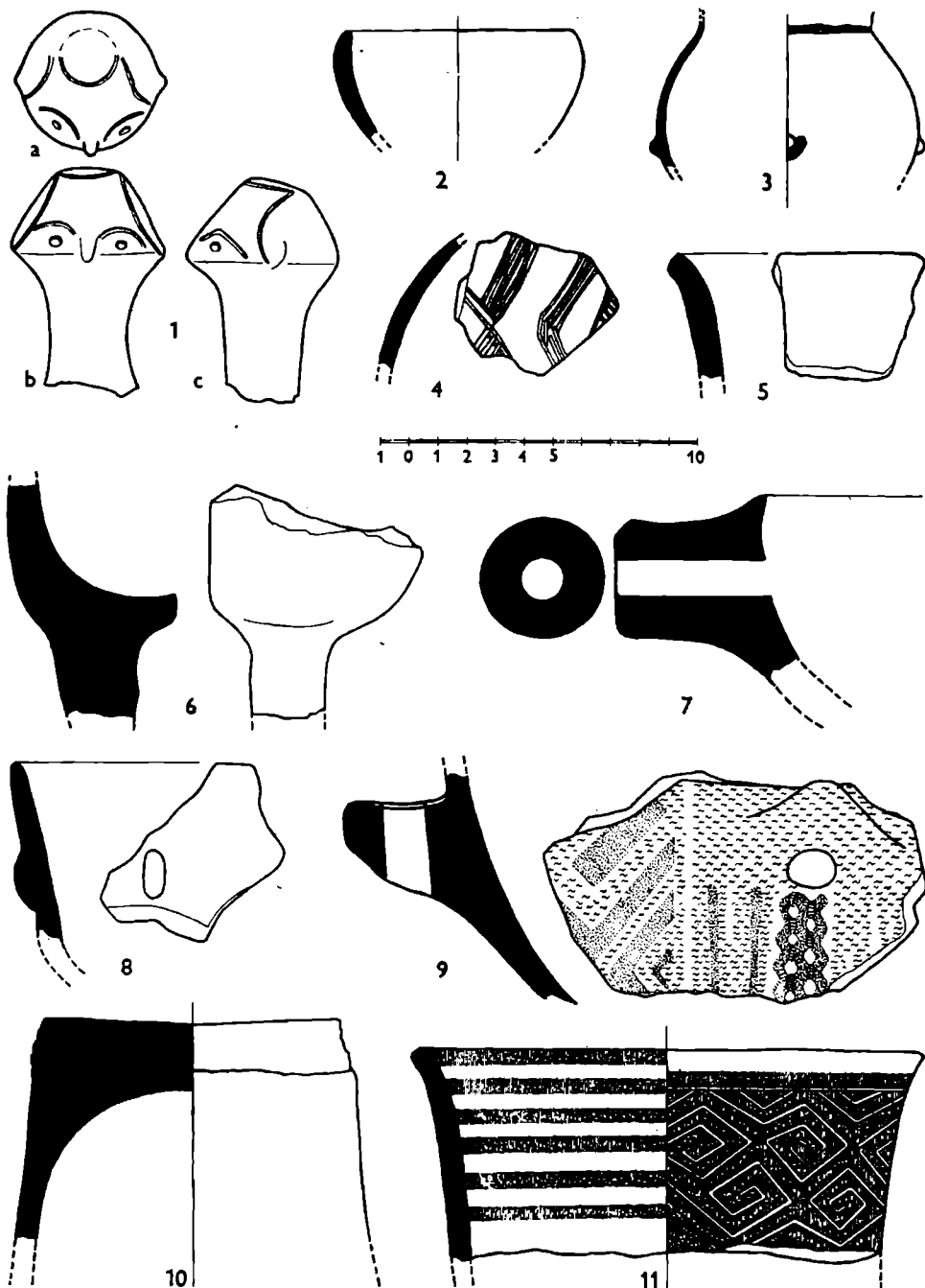
Na vyhodnocení výzkumu pracuje průběžně specializovaný tým katedry prehistorie FF UJEP a řada specialistů příbuzných oborů. K vyslovení

⁷ V. Podborský—V. Vildomec, PV AUB za rok 1970, Brno 197E1, 13, tab. 5; V. Podborský, AR XXIV, 1972, 158, tab. III—IV.

⁸ E. Kazdová, Kultura s moravskou malovanou keramikou na základě analýzy ornamentace, rkp. disertační práce, Brno 1974, 181—185.

⁹ J. Vladár—J. Lichardus, SLA XVI-2, 1968, 218 ad., obr. 36—39, 52, 53, 55, 58, 59.

¹⁰ V. Podborský, SLA XVIII-2, 1970, 240, 242; P. Košťušík, SPFFBU E 17, 1972, 55—59.



Obr. 2. Těšetice-Kyjovice (okr. Znojmo). Výběr keramiky z objektu č. 151. (Vysvětlivky šrafur: svislé šrafování = červená malba; tečkování = žlutá malba; drobné vlnovky = bílá malba.)

konečných interpretačních formulací chybí ještě jak dokončení většího úseku terénního výzkumu, tak i provedení řady analýz. Předběžné interpretační úvahy, chápané jako pracovní hypotézy, slouží hlavně k vytyčení výzkumných cílů a k určení směrů hlubšího rozpracování široké problematiky.

Především je nutno se zamyslet nad významem kruhového opevněného areálu osady, i když je zřejmé, že definitivní interpretace tohoto útvaru bude možná teprve po zjištění souvislosti s obytnou částí osady. V širších relacích je možno uvažovat o následujících možnostech:

1. Lze nadhodit „sociální“ interpretaci kruhového areálu. Mohlo jít o víceméně trvalé sídlo jisté sociální skupiny – vznikající rodové „aristokracie“. Takový výklad je apriori nejméně akceptovatelný již z důvodů faktického stavu nálezové situace, která vylučuje existenci obytné architektury uvnitř opevněného útvaru; zcela jistě také současný stav rozvoje prvobytné společnosti nedovoluje usuzovat na společenské rozdíly té úrovně, aby se mohly projevit markantně již i v sídlištní kultuře. Toto konstatování ob stojí i před argumentem o příchodu lengyelského lidu z pokročilejších a společensky vyspělejších jihovýchodních center s raněpatriarchálním zřízením. Ani možné porobení místních obyvatel s vypíchanou keramikou přichozím lidem nemohlo v tehdejší společnosti vést ke vzniku tak výrazné sociální diference.

V poněkud jiném světle by se tato interpretace jevila, jestliže bychom dotyčný útvar považovali pouze za shromaždiště rady starších příslušného rodu či – jak vyplyne z dalších úvah – spíše vyšší organizační jednotky (klanu). Zde se dotýkáme již i dalšího možného výkladu útvaru, totiž jako místa souvisejícího s řídicí či koordinující funkcí vůči vlastní osadě, příp. celé skupině osad, samozřejmě v souvislosti s nezbytnými doprovodnými kultovními jevy.

2. Opevněný útvar lze vykládat – s poukazem na jisté fortifikační prvky defenzivního charakteru – jako „pevnost“ sloužící ke kruhové obraně obyvatel osady v případě napadení. O defenzivním významu některých moravských lengyelských osad (Hluboké Mašůvky, Křepice) se s jistou přesvědčivostí již dříve uvažovalo,¹¹ ačkoli nechybělo ani kritiků těchto úvah.¹² Bez ohledu na fakt, zda jde v konkrétním případě o opevněnou osadu jako takovou, či pouze o „opevněný“ útvar v rámci sídlištního areálu, nelze otázku neolitických pevností pojímat jednoznačně.

V případě objektu v Těšeticích-Kyjovicích nelze nevidět i nevýhody plynoucí v případě obrany z existence čtyř vstupů do opevněného areálu. Kromě toho vnitřní plocha útvaru, vymezená nejvnitřnější palisádou, je pro obranné účely sídlištní jednotky dosti malá.

3. Existuje další, „ekonomická“ interpretační možnost, která by objektu připsala funkci ochrany stád dobytka – cenného majetku rodové obcíny –

¹¹ J. Neustupný, ČNM 117–119, 1948–50, 11–49; *týž*, AR II, 1950, 52–56; *týž*, Archiv orientální 18, č. 4, 1950, 131–158; R. Tichý, PV AÚB za rok 1962, Brno 1963, 22–25; *týž*, Investigations, Praha 1966, 66–87.

¹² B. Soudský, Filipův sborník (strojopis), Praha 1950, 19–31; V. Vildomec, AR V, 1953, 800.

před příslušníky cizích rodů i před divokou zvěří.¹³ Pro tyto účely je však těšeticcko-kyjovický objekt nevhodně položený (značná vzdálenost od vodního zdroje), dále příliš složité architektonicky vybavený a také jámové objekty, ač nečetné, nacházející se uvnitř, těmto účelům neodpovídají. Nelze také provést srovnání se sezónními pasteveckými sídlišti (kraaly) michelsberské kultury či kultury Windmill Hill.

4. Nejpravděpodobnější se proto zdá kultovní výklad kruhového opevněného areálu. Kruhová dispozice se čtyřmi zhruba astronomicky orientovanými vchody nabízí myšlenku kultistě přírodních sil, především slunce. V širším smyslu lze pod pojem kult přírodních sil zahrnout i kult rodivé síly, typický pro metronymní neolitickou společnost. Značný počet zlomků ženské plastiky, nalázaných ve výplni příkopu (dosud cca 90 kusů ženské a cca 10 kusů zvířecí plastiky) by tuto myšlenku potvrzoval, zejména za předpokladu, že splachy se do příkopu dostaly převážně z vnitřní části opevněného areálu (srov. výše); zde totiž mohly být tyto atributy rodivé síly soustředěny v objektech, jejichž stopy nám zatím nejsou dostupné, případně i rituálně rozbity atd. Kultovnímu výkladu celého areálu napovídají i nepočtené analogie neolitických kruhových areálů,¹⁴ případně i obdoby mladší.

Je pravděpodobné, že kultovní rituál nebyl nikdy záležitostí čistě náboženskou, nýbrž že byl vždy spojován s konkrétními potřebami celé zúčastněné společnosti. Předpokládáme-li, že řízení osudů sídlištní jednotky (rodu), resp. několika blízkých (snad i pokrevně spřízněných) jednotek (klanu), spočívalo v rukou rady starších a že snad ta byla i hlavní nositelkou kultovních aktů, pak neshledáváme zásadních rozporů v interpretaci opevněného centra, uvedené sub 1. a sub 4.

V této souvislosti je možno uvažovat ještě o další funkci opevněné, astronomicky orientované kruhové plochy: mohlo jít o vyjádření jednoduchých astronomických pozorování neolitických zemědělců, příp. o jednoduchou astronomickou „observatoř“, používanou ke sledování hlavních ročních přírodních cyklů (sluneční slunovraty, lunární cykly).¹⁵ Šlo by tu tedy o praktické provedení jednoduchého kalendáře, který měl sloužit životní, především zemědělské praxi. Přirozeně i v tomto případě by se tak dalo vždy v souvislosti s kultovními praktikami. Astronomickou funkci objektu není možno apriori považovat pro neolit za nepravděpodobnou. Znalosti základních přírodních proměn v závislosti na čase vyplynuly neoliticům již z těsného sepětí s přírodou a z empirie a měly pro ně jisté životní význam. Na astronomické znalosti neoliticů je poukazováno i při studiu sémantické

¹³ V. Vildomec, l. c.; B. Soudský, op. cit.; tjž, Bylany – osada nejstarších zemědělců z mladší doby kamenné, Praha 1966, 57–58. – Takový výklad neolitických opevnění připouštějí také sovětská badatelé, např. T. S. Passeková, V. G. Zbenovič aj.

¹⁴ Zejména Bochum-Harper a Kothingeichendorf (srov. R. A. Maier, Jahresber. d. Bayer. Bodendenkmalpflege 2, 1962, 5–21; H. Müller-Karpe, Handbuch der Vorgeschichte II, München 1968, tab. 229: D; O. Höckmann, Alba Regia XII, 1972 („Aktuelle Fragen der Bandkeramik“), 197, obr. 14, 15).

¹⁵ Srov. k tomu podrobně v předcházející stati E. Pleslové-Štikové, Makotřasy – čtvercové „opevnění“ na sídlišti kultury nálevkovitých pohárů v Čechách; před tím již O. Höckmann, op. cit., 199; nověji R. Müller, Der Himmel über den Menschen der Steinzeit, Berlin etc. 1970.

stránky malované ornamentace tehdejší keramiky.¹⁶ Stejně i monumentální kamenné památníky anglického pravěku předpokládají pokročilé astronomické znalosti svých tvůrců.¹⁷

Z uvedených myšlenek je patrné, že k určení skutečné funkce opevněného areálu osady v Těšeticích-Kyjovicích bude mít asi nejbližší výklad, počítající zde s kultišťem, plnicím současně i další praktické funkce. K bližším závěrům bude nutno připojit poznatky z výzkumu severní části areálu, celkové znalosti souvislostí areálu s vlastní osadou a také bližší prozkoumání základních ekonomickosociálních momentů soudobé společnosti.

Výzkum v Těšeticích-Kyjovicích bude nutno v příštích letech koordinovat také s průzkumem v širokém okolí lokality s ohledem na zjištění existence eventuálních dalších současných osad s moravskou malovanou keramikou. Stejný průzkum by z kontrolních důvodů měl být proveden v oblasti Křepic a Hlubokých Mašůvek, tedy tam, kde také byla dosud zjištěna opevněná místa na sídlišťích, příp. samotná opevněná sídliště. Jde o potvrzení předpokladu existence „střediskových“ osad. Chtěl bych se v závěru nad tímto problémem krátce zamyslet.

Dosud nelze spolehlivě odhadnout rozsah sídlišť staršího stupně moravské malované keramiky v rámci jedné časové fáze a rovněž tak pravděpodobný počet obyvatel na sídlišťích. Výzkumy vhodných osad, které by k takovým propočtům mohly sloužit, nejsou zatím dokončeny, a pohřebiště neznáme; je proto nutno se přidržet existujících obecných paralel. Propočty obyvatel neolitických osad se zabývali v poslední době zejména B. Soudský, F. Schlette a nejnověji H. Behrens.¹⁸ Přidržíme-li se výpočtů Soudského a Behrense (maximálně 200 hlav v jedné osadě), ba vezmeme-li v úvahu i vyšší odhady Schletteho (200–400 hlav), pro populačně silnou lengyelskou civilizaci snad i odpovídající, nezdá se být možné, aby jednorázové vybudování tak mohutného opevnění, jaké zjišťujeme v Těšeticích-Kyjovicích, bylo dílem členů jedné osady. Z celkového počtu osadníků je totiž třeba vyloučit nejméně polovinu jedinců (= práce nechopných dětí) a další osoby stojící dočasně či trvale mimo produktivní sféru (nemocní, těhotné ženy atd.). Přitom stavba areálu musela postupovat velmi rychle. Nemohla se protáhnout přes jedno letní období, neboť jinak by jí hrozilo znehodnocení v zimních měsících, a nemohlo během ní být zanedbáno obdělávání polí, sklizeň, opatrování stád dobytka apod. To vše bylo znásobeno ještě výstavbou sídliště, jestliže k budování opevnění došlo — jak se to zdá nejpravděpodobnější — hned po příchodu obcí na místo budoucí osady. Je tudíž velmi pravděpodobné, že na výstavbě opevněné kruhové plochy byly účastní i příslušníci okolních spřízněných sídlišťních jednotek (příslušníci téhož klanu?). Stopy soudobých sídlišť v blízkém okolí existují. Je také známo, že lidstvo s mladoneolitickou malovanou keramikou se ve vhodných terénech intenzivně koncentruje.¹⁹ Nezřídka jeho osady v těchto

¹⁶ B. A. Rybakov, SA 1965, č. 2, 31–32.

¹⁷ R. Müller, op. cit.; H. Müller-Karpe, Handbuch der Vorgeschichte III, München 1974, 660.

¹⁸ B. Soudský, Bylany, 52; F. Schlette, EAF 5, 1958, 146; H. Behrens, AR XXV, 1973, 649; týž, Die Jungsteinzeit im Mittel-Elbe-Saale-Gebiet, Berlin 1973, 213.

¹⁹ B. Novotný, Lužianska skupina a počiatky maľovanej keramiky na Slovensku, Bratislava 1962, 200, 202.

koncentracích dosahují větší hustoty než sídliště dnešní. Bylo již také zjištěno, že ne všechny osady lidu s moravskou malovanou keramikou disponovaly opevněním.²⁰ Pak je možno konstruovat hypotézu o existenci „střediskových“ osad se zvláštními „fortifikovanými“ centry — „observatořemi“ víceznačného poslání, avšak s převažující funkcí kultovní. Je pravděpodobné, že tyto osady byly opevněny i jako celá sídlištní jednotka. Především na základě existence kruhového kultistě plnila taková osada jednotčící funkci rodů téhož klanu, stávala se místem shromáždění rady starších klanu a místem kultovních obřadů, souvisejících přímo se společenskou potřebou využití přírodních sil.

ГЛАВНЫЕ РЕЗУЛЬТАТЫ ИССЛЕДОВАНИЙ, ПОЛУЧЕННЫЕ В ТЕШЕТИЦАХ—КИЕВИЦАХ ЗА 1964—1974 ГГ.

Автор наглядно резюмирует результаты исследований неолитического поселения с моравской расписной керамикой в Тешетицах—Киевицах, район Зноймо, за 1964 до 1974 гг. (срав. более подробно SPFFBU E 18—19, 1973/74). Он задумывается над хронологическими вопросами развития поселения, уделяет внимание способу заполнения рва укрепленной территории и затем обсуждает вопрос планомерной застройки селища; целое поселение представляет значительно сложную, вероятно, внутреннее уже дифференцированную родовую единицу поселения.

Во второй части дается обзор возможной интерпретации кругообразной укрепленной территории (рис. 1; табл. XIX): надо объяснить понятия 1. „социальный“ (местопребывание определенной социальной группы на территории поселения), 2. „оборонительный“ (укрепление, предназначенное для защиты жителей поселения во время нападения), 3. „экономический“ (объект предназначен для загона скота) и 4. „культурный“. Самой вероятной кажется культовая интерпретация; об этом свидетельствует астрономическая ориентация объекта и присутствие двух, по всей вероятности, культовых ям (объекты № 79, 151) с расписной керамикой желто-белого цвета и с находками женских статуэток (рис. 2). По культовой интерпретации можно утверждать, что объект был предназначен для нескольких целей: в качестве обсерватории для регистрации основных календарных периодов (солнцестояний, лунарных циклов), далее как место для собраний совета родовых старейшин или родственников рода и, конечно, как места для обрядов, связанных с культом природных сил (плодовитость, плодородность). Вполне возможно, что все селение в Тешетицах—Киевицах, круговидная укрепленная территория которого является неограниченной частью, служило в качестве центрального поселка, объединяющего группу кровных родов, которые принимали участие в строительстве и в уходе за этим архитектурно трудоемким сооружением.

Перевел Алеш Бранднер

DIE WICHTIGSTEN AUSGRABUNGSERGEBNISSE IN TĚŠETICE-KYJOVICE IN DEN JAHREN 1964—1974

Der Autor faßt übersichtlich die Ergebnisse der Terral ausgrabung der neolithischen Siedlung mit mährischer bemalter Keramik in Těšetice-Kyjovice, Kr. Znojmo,

²⁰ J. Neustupný, AR III, 1951, 138.

während der Jahre 1964–1974 zusammen (vgl. eingehend SPFFBU E 18–19, 1973/74). Er macht sich Gedanken über die chronologischen Fragen der Entwicklung der Siedlung, beachtet die Art der Ausfüllung des Grabens des befestigten Areals und betrachtet schließlich die planmäßige Verbauung der Siedlung; die ganze Siedlung repräsentiert eine beträchtlich komplizierte, innerlich bereits offenbar differenzierte Siedlungs-Geschlechtseinheit.

Im zweiten Teil wird eine Übersicht über die möglichen Interpretationsversuche des kreisrunden befestigten Areals gegeben (Abb. 1; Taf. XIX): es handelt sich um eine 1. „soziale“ (Sitz einer bestimmten Sozialgruppe im Rahmen der Siedlung), 2. „defensive“ (zum Schutz der Insassen zur Zeit eines Angriffes bestimmte Festung), 3. „ökonomische“ (das Objekt dient dem Schutz von Viehherden) und 4. „kultische“ Interpretation. Am wahrscheinlichsten ist die kultische Interpretation; dafür spricht sowohl die astronomische Orientierung des Objekts, als auch das Vorhandensein zweier Gruben, mit größter Wahrscheinlichkeit Kultgruben (Objekte Nr. 79 und 151) mit gelb-weiß bemalter Keramik und Funden einer Frauenplastik (Abb. 2). Die kultische Interpretation setzt eine Mehrzweckfunktion des Objekts als Observatorium zur Beobachtung grundlegender Kalenderperioden (Sonnenwenden, Lunarzyklen), ferner als Versammlungsort des Rates der Familienälteren oder verwandter Familien (Clan) und natürlich auch als Ort der eigentlichen mit dem Kult der Naturkräfte (Fruchtbarkeit, Ergiebigkeit) verbundenen Riten voraus. Möglicherweise hatte die ganze Siedlung in Těšetice-Kyjovice, von der das kreisrunde befestigte Areal ein unorganischer Teil, die Funktion einer „Zentralsiedlung“; sie vereinigte anscheinend eine Gruppe blutsverwandter Familien (Clan), die sich auch am Bau und an der Instandhaltung dieses architektonisch anspruchsvollen Werkes beteiligten.

Übersetzt von Dr. Alfons Hubala