

Weber, Zdeněk; Vildomec, V.; Podborský, Vladimír

Zjišťování průběhu neolitického příkopu pomocí indikátoru v Těšeticích-Kyjovicích

Sborník prací Filozofické fakulty brněnské univerzity. E, Řada archeologicko-klasická. 1971, vol. 20, iss. E16, pp. [67]-74

Stable URL (handle): <https://hdl.handle.net/11222.digilib/110294>

Access Date: 29. 11. 2024

Version: 20220831

Terms of use: Digital Library of the Faculty of Arts, Masaryk University provides access to digitized documents strictly for personal use, unless otherwise specified.

Z. WEBER—V. VILDOMEČ—V. POĐBORSKÝ

ZJIŠŤOVÁNÍ PRŮBĚHU NEOLITICKÉHO PŘÍKOPU POMOCÍ INDIKÁTORU V TĚŠETICÍCH — KYJOVICÍCH

V poloze „Sutny“ mezi obcemi Těšetice a Kyjovice, okres Znojmo, provádí od roku 1964 katedra prehistorie filosofické fakulty UJEP v Brně a Jihomoravské muzeum ve Znojmě systematický archeologický výzkum neolitické a halštatské osady. Rozvinutí výzkumu na této lokalitě a zejména vybudování archeologické výzkumné stanice přímo na místě (tab. XI) je spojeno se jménem univ. prof. dr. Františka Kalouska, bez jehož účinné pomoci by uvedený výzkum nemohl být prováděn. Také zavádění nových progresivních postupů v terénním archeologickém výzkumu, i jejich aplikace na zmíněném nalezišti, jdou ruku v ruce s jubilantovým jménem. Autoři proto připisují s vděkem tuto stať prof. Františku Kalouskovi k sedmdesátým narozeninám.

Dosavadním výzkumem v Sutnách jsme získali nejen velké množství materiálu k dějinám neolitu, doby bronzové a halštatské,¹ ale i řadu zkušeností s aplikací určitých nových pracovních metod a technik. Odkryvem v sektoru C jsme zachytili část opevňovacího neolitického příkopu, který spolu se systémem palisádových plotů chránil centrum neolitické osady s moravskou malovanou keramikou. Abychom mohli přesně rozvrhnout práce na odkryvu opevněné plochy, pokusili jsme se zjistit průběh příkopu na neodkryté části sídliště pomocí indukčního indikátoru VUT v Brně (tab. XII: 1).

Indukční indikátor (detektor) je celotranzistorový přístroj, pracující se střídavým elektromagnetickým polem. Je způsobit k vyhledávání nehomogenit v prostředích s relativně nižší vodivostí, např. podzemních kovových geodetických značek, ocelových armatur v betonu, instalačních potrubí, kabelových spojek, dále i depozit, sídlištních objektů i hrobů při archeologickém průzkumu lokalit a pod. Prototyp, vyvinutý na katedře fyziky fakulty stavební VUT v Brně, je chráněn čs. patentem.²

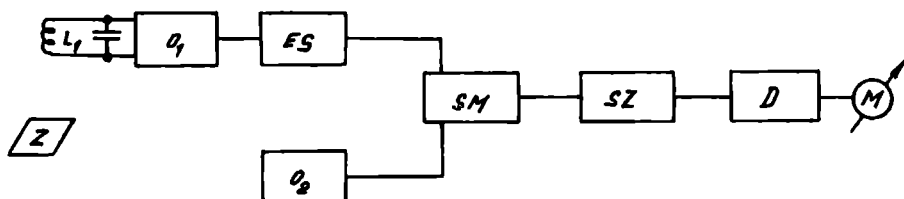
¹ Předběžné zprávy o zatímních výsledcích výzkumu v Sutnách u Těšetic — Kyjovic: V. Podborský, Eine neolithische Siedlung mit bemalter Keramik bei Kyjovice (Kreis Znojmo), Südmähren, SPFFBU E 11, 1966, 15—22; V. Podborský—V. Vildomeč, Výzkum neolitického a halštatského sídliště v „Sutnách“ u Kyjovic (okr. Znojmo), Přehled výzkumů AÜB 1967, 8—11; V. Podborský, Neolitické a halštatské sídliště u Těšetic — Kyjovic na Moravě, PA LX, 1969, 572—592; *týž*, Současný stav výzkumu kultury s moravskou malovanou keramikou, SArch XVIII-2, 1970, 235—287.

² Patentová listina č. 116 538 ze dne 15. X. 1965.

Indukční detektor se skládá z hledací cívky, vyhodnocovacího zařízení a příslušenství. Veškeré ovládací prvky i měřidlo výchylky jsou umístěny na čelní desce přístroje. Hledací cívka je obdélníkového tvaru se zakulacenými rohy o rozměrech $380 \times 520 \times 10 \text{ mm}^3$. Je vinuta páskovým měděným vodičem s hedvábnou izolací ($8 \times 2 \text{ mm}^2$) se závity uloženými těsně vedle sebe. Obal vyhodnocovacího členu, uložený uprostřed hledací cívky, tvoří sekundární závit nakrátko. Touto konstrukcí se docílí vzniku eliptických siločar elektromagnetického pole a tak se vhodně zvětšuje dosah detektoru. Pečlivě provedené elektrostatické stínění dokonale odstraňuje rušivý vliv vzájemné kapacity mezi cívkou a zemí při změnách výšky nad povrchem země (vlivem nerovností terénu, porostu apod.). Pro zachování vysoké kvality indukční cívky je stínění provedeno až ve vzdálenosti 14 mm od roviny závitů cívky a to soustavou tenkých vodičů (CuL 0,3–0,5 mm) na jednom konci vodičivě spojených, jež dokonale cívku obklopují. Pokles kvality cívky je menší než 5% původní hodnoty a relativní změna kapacity řídicího obvodu oscilátoru je řádově 10^{-5} při přiblížení cívky z výšky 1 m těsně k zemi, což je zanedbatelné. Kostra cívky i její obal jsou z pertinaxu 3 mm silného. Vyhodnocovací člen je uložen uprostřed hledací cívky v samostatném uzemněném obalu. Obsahuje dva stabilní tranzistorové oscilátory Colpittsova typu, pracující na odlišných kmitočtech ($f_1 = 250,137 \text{ kHz}$ a $f_2 = 250,000 \text{ kHz}$) a dále selektivní zesilovač se šířkou pásma 8 Hz. Detekce ručkovým měřidlem (DHR — 5,100 μA) slouží jednak ke kontrole napájecích zdrojů, jednak k indikaci velikosti frekvenčního rozladění oscilátorů. Jeho velikost je úměrná plošné velikosti a vzdálenosti vodivého objektu od hledací cívky. Příslušenství indukčního detektoru tvoří dva odnímatelné držáky hledací cívky; připevňují se na její boky třemi šrouby a umožňují nosit hledací cívku ve vodorovné výšce asi 10–15 cm nad povrchem země. Na pravém držáku je dálkové ladění oscilátorů, připojované koaxiálním kabelem s konektorem do zástrčky v panelu vyhodnocovacího členu. Napájení (9 V) obstarávají dvě ploché baterie typu 313 zapojené v sérii a umístěné v bočním krytu vedle vyhodnocovacího členu pod čelním víkem hledací cívky. Celková spotřeba elektrické energie činí 0,09 W, hmotnost hledače je 7,70 kg. Dosah definovaný pomocí referenční značky (hliníková deska o rozměrech $400 \times 400 \times 3 \text{ mm}$) na poloviční výchylku měřidla činí 95 cm. Na obr. 1 je uvedeno blokové funkční schéma detektoru. Zde L_1 je hledací cívka indikačního oscilátoru O_1 , rozladěvaná referenční značkou Z. Vysokofrekvenční signál f_1 je veden přes emitorový sledovač ES do směšovače SM, kde se mísí s vysokofrekvenčním signálem F_2 stabilního srovnávacího oscilátoru O_2 . Ve směšovači vzniká nízkofrekvenční záněj o kmitočtu $f = f_1 - f_2 \pm df$, označíme-li df rozladění oscilačního obvodu indikačního oscilátoru O_1 referenční značkou (resp. libovolným objektem, který vykazuje zřetelně odlišný elektrický odpor než má prostředí, ve kterém se nachází). Tento kmitočet je dále zesílen nízkofrekvenčním selektivním zesilovačem SZ a vyhodnocen v detekčním stupni D s optickou indikací (pokles výchylky ručkového měřidla M).

Metodika průzkumu lokality (tab. XII: 1) pomocí indukčního detektoru vyžaduje pásové, resp. křížové její prohledání asi s metrovými odstupy. Zřetelně se vyznačí všechna místa, kde rozladění dosahuje hodnoty větší než 1/5 rozsahu stupnice měřidla. Podezřelá místa se mohou znovu pečlivěji proměřit a pak důsledně prosondovat. Přítomnost předmětů kovových se prozrazuje zřetelně rychlejším průběhem rozladění (poklesu výchylky), než místa s lokální změnou

elektrické vodivosti či permeability, což umožňuje již během průzkumu soudit na charakter zaměřovaného objektu. Zvýšení efektivity archeologického průzkumu při zaručené bázi solidnosti lze odhadnout z následující úvahy, podložené praktickými měřeními: pás terénu o šířce 0,8 m a délce 1000 m lze pohodlně prohledat za 20–25 minut, tedy za hodinu lze podrobně proměřit plochu téměř 0,25 ha.

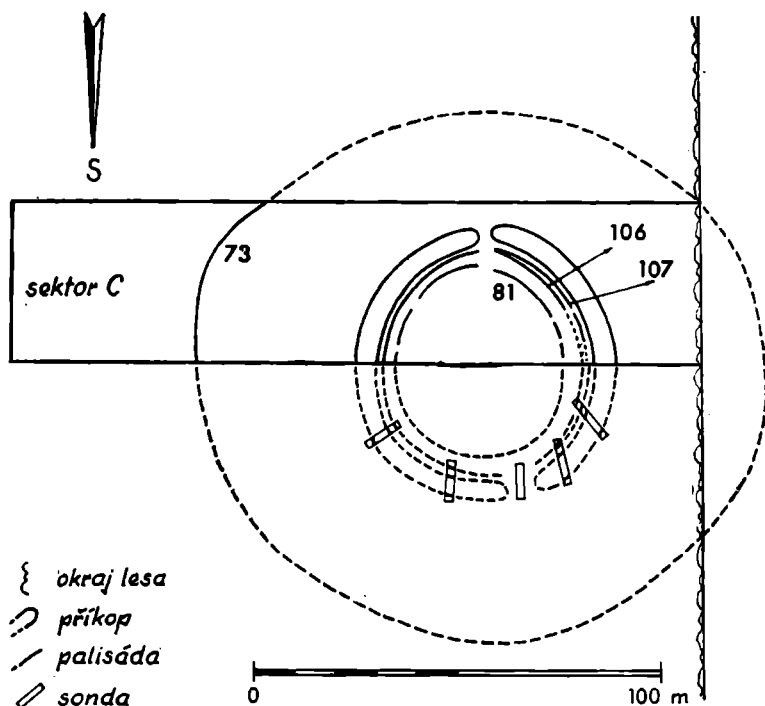


Obr. 1. Funkční schéma indukčního induktoru VUT Brno.

Problematika správné aplikace indukčního detektoru v archeologickém průzkumu je podrobně studována na jiném místě.³ Zkušenosti potvrzují, že proměřované prostředí nebývá elektricky homogenní (obsahuje např. kameny, či kořeny stromů, ložiska oxidů atd.). Elektrická aktivita nehomogenního okolí vyvolává nutně neočekávané impedanční (odporové) změny, které se někdy velmi těžko odlišují od změn vyvolávaných hledaným objektem. Stanovit z naměřené anomálie elektromagnetického pole (způsobené relativní změnou vodivosti) druh a rozložení objektů je nejednoznačný úkol. Jednak zde působí neurčitost geometrie sledovaného objektu (rozměry, tvar, hloubka uložení, poloha aj.), jednak se uplatňuje neurčitost původu anomálie (uplatňuje se buď příčný nebo podélný odpor objektu, zkreslení vlivem hranic vrstev půdy, vliv lokálních nehomogenit kolem rozložených objektů nebo kolem čidla, vliv horizontálního rozhraní vrstev aj.). Jednoznačnosti docílíme teprve použitím dalších měřících metod, nebo sondováním, výkopem.

Objekt lze s jistotou zpozorovat, jestliže jeho působení na hledací cívku je větší než obdobná reakce jeho okolí. Ukazuje se dále, že nejen složení půdy, ale i počasí může ovlivnit úspěch při průzkumu pomocí indukčního detektoru. Např. po dešti se může zcela ztratit efekt od objektu s nízkým měrným odporem, ale naopak lze objevit lehce objekt s vysokou hodnotou impedance. V suché půdě je tomu právě naopak. Kulturní vrstva obsahující zlomky keramiky, kamenných předmětů, odpadky atd. se vyznačuje zvýšenou impedancí oproti okolí; je-li však její mocnost malá a obsahuje-li málo kulturních zbytků, pak se její měrný odpor mnoho neliší od okolí. Nachází-li se mezi půdami s vysokou impedancí — prozradí se kulturní vrstva poklesem její hodnoty. Také např. zásyp hrobů, vykazující odlišné magnetické vlastnosti než okolí, se obvykle prozradí podstatným snížením velikosti impedance oproti okolí; pouze v případech, kdy podklad hrobu má velký měrný odpor (např. slín), dojde při výkopu a záhozu hrobu k silné kontaminaci s hlínou a celková impedance oproti okolí s zvýší. Je tedy velmi užitečné znát složení půdy prohledávané lokality

³ Z. Weber, Použití hledačů kovových předmětů v archeologii, AR 22, 1970, 586 ad.



Obr. 2. Těšetice—Kyjovice, okr. Znojmo, „Sutny“. Idealizovaný plán opevněného centra osady lidu s moravskou malovanou keramikou. — (Kresba: Z. Weber — V. Podborský — S. Sevěík.)

a s ohledem na uvedené závislosti zvolit vhodnou dobu průzkumu indukčním detektorem, případně měření opakovat za vhodnějších podmínek.

Práce s indukčním detektorem v „Sutnách“ u Těšetice — Kyjovic probíhala za optimálních povětrnostních podmínek a s využitím všech dosavadních zkušeností z jiných lokalit (Plaveč, Břeclav-Pohansko, Zlechov aj.). Reagence humózní výplně sledovaného neolitického příkopu dávala dostatečnou výchylku na měřidlech přístroje, takže celá akce proběhla poměrně rychle a bez obtíží. Mohli jsme tak rychle získat předběžnou představu o tvaru opevněné plochy (obr. 2). Indikovali jsme ovšem pouze hlavní fortifikační prvek — příkop; jeho průběh jsme vytýčili a ověřili kontrolními sondami. Průběh dalších opevňovacích prvků — palisádových žlabů ověřován nebyl a na obrázku č. 2 je pouze rekonstruován.

Jak vidno, jednotlivé opevňovací prvky tvoří půdorysně soustředné kruhy. Celková dispozice opevněného centra osady je tedy kruhová. Toto zjištění je nové a pozměňuje naše dosavadní představy o elipsovitéch dispozicích opevněných osad lengyelského typu. Zdá se, že některé dřívější představy, vycházející např. z neúplných odkryvů, nebo dedukované z nepřehledných nálezových situací, bude nutno znovu ověřovat. Kruhová dispozice opevnění je ostatně pro neolit snáze předpokladatelná již z pouhého vývojového hlediska: kruh lze daleko snadněji vytýčit než elipsu a dá se také snadněji hájit v případě vněj-

šího ohrožení. Kruhové půdorysy neolitických sídlišť jsou také známy z ukrajinské tripolské kultury (Kolomijščina I a II, Vladimirovka, Popudnja)⁴ a posléze kruhová (případně jen mírně elipsovitá) opevněná sídliště známe pak z pozdního neolitu ze Středomoří (Dimini, Trója I, II).⁵

Zkušenosti s mladoneolitickými sídlišti na Moravě samé nedávají dosud jednoznačné představy o tvaru opevněné plochy: rozměry opevněné osady v Hlubokých Mašůvkách (340×360 m)⁶ dávají — stejně jako menší rozměry opevnění v Uherském Brodě—Kyčkově (70×60 m)⁷ — možnost úvah spíše o kruhové než elipsovité ploše; naopak zjištění R. Tichého v Křepicích, kde příkopem opevněná plocha má rozměry cca 50—60×300 m,⁸ by svědčilo pro tvar výrazně elipsovitý. Jiných analogií nelze dosti dobře využít, neboť zejména v oblasti karpato-dunajské, kde jsou opevněná mladoneolitická sídliště dosti četná,⁹ se tvar opevnění řídí především místními terénními podmínkami. V rámci celého sledovaného fenoménu jsou zajisté rozdíly geografické i chronologické. Např. již pozdněleňgelské sídliště v Branči u Nitry, vzdálené lokalitě u Těšetic—Kyjovic územně i chronologicky, disponuje opevněním (příkop, palisáda) zřejmě pouze v kontextu s tokem řeky Nitry.¹⁰ Naskýtá se vůbec otázka, zda je možno počítat s uniformitou typu i tvaru opevnění, alespoň v rámci územní skupiny (kultury), a téhož časového horizontu. Pravděpodobně bude možno na tuto otázku definitivně odpovědět až po zmnožení jednotlivých dokladů hrazených neolitických sídlišť v oblastech jihovýchodní a střední Evropy a po jejich vzájemném zhodnocení. Zatím se zdá, že identické jsou především jednotlivé opevňovací prvky (neolitický typ příkopu,¹¹ palisáda); jejich řazení na určité lokalitě a zejména pak tvar hrazené plochy jsou principy velmi proměnlivé, určované vždy řadou konkrétních možností a příčin.

⁴ T. S. Passek, Periodizacija tripolskich poselenij, MIA 10, 1949, 55 ad., 79 ad., 131 ad., obr. 36, 70, 71; F. Schlette, Die ältesten Haus- und Siedlungsformen des Menschen, EAF 5, 1958, 99—101, 105, tab. 51a, 52; H. Müller—Karpe, Handbuch der Vorgeschichte II. Jungsteinzeit, München 1968, 239, 534, tab. 293:A; M. Himner, Étude sur la civilisation pré-mycénienne dans le bassin de la Mer Noir, Swiatowit 14, 1930—1931, 40 ad., obr. 2.

⁵ F. Schachermeyr, Die ältesten Kulturen Griechenlands, Stuttgart 1955, 112, obr. 24; 164, 165, obr. 42, 44; F. Schlette, l. c., 98, tab. 48:a; St. Piggot, Die Welt aus der wir kommen, München—Zürich 1961, 197, obr. 1; 187, obr. 82.

⁶ J. Neustupný, Opevněné neolitické sídliště v Hlubokých Mašůvkách na Moravě, AR 2, 1950, 52; *týž*, Neolitická opevněná osada v Hlubokých Mašůvkách u Znojma, CNM 117—119, 1948—1950, 25.

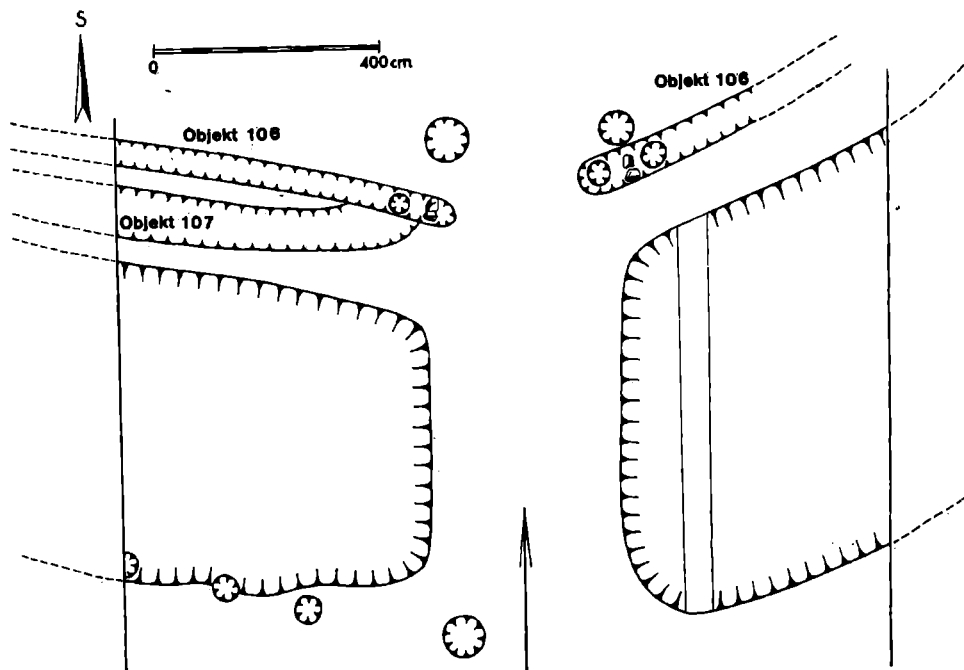
⁷ J. Pavelčík, Příkopem chráněná neolitická osada u Uherského Brodu na Moravě, AR 2, 1950, 50, obr. 41.

⁸ R. Tichý, Eine befestigte neolithische Siedlung in Křepice, Bez. Znojmo, Přehled výzkumů AÚB 1962, 22 ad.; 1963, 15 ad.; 1964, 28; *týž*, Village fortifié néolithique a Křepice près de Znojmo (Moravie), Investigations archéologiques en Tchécoslovaquie, Praha 1966, 67.

⁹ A. C. Florescu, Befestigungsanlagen der spätneolithischen Siedlungen im Donau-Karpatenraum, Lengyel-Symposium Nitra — Malé Vozokany 1967, Studijné zvesti AÚ SAV 17, Nitra 1969, 111 ad.

¹⁰ J. Vladár, Výskum v Branči pri Nitre v roku 1961, AR 14, 1962, 312—313; J. Vladár—J. Lichardus, Erforschung der frühäneolithischen Siedlungen in Branč, SIArch XVI-2, 1968, 266, obr. 69, 70.

¹¹ Neolitických zahrocených příkopů je známa zejména v oblasti karpato-dunajské řada (např. Truşeşti—„Tuguiea“, Hăbăşeşti—Holm, Cucuteni—„Cetăţuia“, Traian—„Dealul Fintinilor“, Vidra), srov. A. C. Florescu, l. c., passim; nejbližší analogii příkopu ze Sutenu u Těšetic — Kyjovic, jak pokud jde o rozměry, tak pokud jde o tvar, je však příkop z pozdně-tripolského sídliště Majaki na Ukrajině (V. G. Zbenovič, Archeologičeskije issledovanija na Ukrajině 1965—1966, Kijev 1967, 83 ad., obr. 2).



Obr. 3. Těšetice—Kyjovice, okr. Znojmo, „Sutny“. Plán jižního vstupu do opevněného centra osady lidu s moravskou malovanou keramikou. — (Kresba: S. Bříza — V. Podborský — S. Sevěčík.)

Dosud jsme mohli zjistit, že v Sutnách u Těšetice-Kyjovic existoval mohutný příkop typicky neolitického charakteru.¹² Je při povrchu 6 m široký a má mírně vypouklé stěny, které přecházejí v hloubce 3,80 m v téměř hrotité dno; zatímco vnější stěna příkopu stoupá příkře k povrchu, vnitřní stěna vykličuje v hloubce 0,80 m v plošinku, již probíhá palisáda. Tato palisáda je snad místy dokonce zdvojená (obj. č. 106, 107 — obr. 2, 3). Uvnitř opevněné plochy pak probíhá ještě další palisáda (obj. č. 81), přerušená před jižní branou u příkopu a také na východní straně. Posléze ve vzdálenosti 37—42 m sleduje příkop z vnější strany další (vnější) palisáda (obj. č. 73). Není vyloučeno, že tento opevňovací prvek je jen dalším článkem celkového systému, který může být dosti komplikovaný a jehož konečnou podobou může odhalit teprve plošný odkryv.

Na dosud odkryté ploše sektoru C jsme zjistili existenci jižního vstupu a brány (obr. 3) do opevněného centra osady. Příkop je tu přesně na jižní straně přerušen „mostem“ širokým 2,85 m; tento „most“ je tvořen rostlým sprašovým podložím. Také palisády č. 106, 107 a 73 jsou v místě vstupu v patřičných šířkách přerušeny. Navíc přítomnost symetricky rozmístěných kúlových jam při přerušení palisádového žlabu č. 106 dokládá v těchto místech původní bránu. Naproti tomu disperse několika kúlových jam jižně příkopu zůstává blíže neobjasněná.

¹² Profil příkopu srov. v uvedené stati v PA LX, 1969, 577, obr. 4.

Obdobný vstup do opevnění předpokládáme na základě zjištění indikátorem a ověření sondou ze severní strany (obr. 2). Tento severní vstup však není situován přesně naproti jižnímu, nýbrž je uchýlen poněkud k západu. V dalším průběhu příkopu lze patrně předpokládat ještě další vstupy a branky.

V dosavadních úvahách jsme ponechali stranou otázku datování příkopu a dalších opevňovacích prvků. Předpoklad několika soustředných fortifikačních pásů upozorňuje již nyní na možnost delšího časového vývoje osady. Jednotlivé hradební pásy mohou být též výsledkem rozrůstání původní obcíny. Archeologický materiál získaný dosavadním výzkumem však zatím ukazuje na osídlení v rámci jediného stupně kultury s moravskou malovanou keramikou. Pomíne-li příměs starších neolitických střepů jsou příkop i vnější palisáda datovány dostatečně průkazným keramickým materiálem do nejstaršího stupně uvedené kultury.¹³

ОПРЕДЕЛЕНИЕ НАПРАВЛЕНИЯ РВА НЕОЛИТИЧЕСКОГО ПЕРИОДА В РАЙОНЕ СЕЛ ТЕШЕТИЦЕ—КИЙОВИЦЕ ПРИ ПОМОЩИ ИНДУКЦИОННОГО ДЕТЕКТОРА

В месте, называемом Сутны, между селами Тешетице и Кийовице в рай. г. Зноймо в Южной Моравии кафедра археологии философского факультета Университета им. Я. Э. Пуркине в Брно и Южноморавский музей в г. Зноймо занимаются систематическими археологическим изучением неолитического и гальштатского поселения. Это изучение связано с именем профессора Франтишека Калоусека. Его усилиями была здесь построена археологическая станция. Юбилар также с самого начала с большим пониманием следил за использованием индукционного детектора Политехнического вуза в Брно в целях археологических исследований. Поэтому авторы с благодарностью посвящают настоящую статью семидесятилетию проф. Ф. Калоусека.

В результате проведенных до сих пор раскопочных работ в Сутнах (предварительный отчет о результатах публикуется в прим. 1), было установлено направление первой части рва. Дальнейшее направление рва на нескрытой площади (рис. 2) было установлено при помощи индукционного детектора (таб. XII:1) и проверено контрольными зондами. В тексте дается краткое описание детектора и его функциональная схема (рис. 1); кроме того здесь публикуется также несколько заметок о проблематике применения индукционного детектора в археологических исследованиях. Авторы приходят к заключению, что применение детекторов при раскопках отличается высокой эффективностью, так как помогает вскрывать важные объекты с минимальной затратой времени и рабочих сил.

Как видно из рис. 2, отдельные составные части укрепления (ров, системы частоколов) образуют правильный круговидный центр неолитического поселения культуры расписной моравской керамики. Это заключение в науке ново и оно видоизменяет имевшиеся до сих пор представления о якобы эллиптических формах укрепления поселений ледельской культуры в Моравии; подобные заключения исходили, как правило, из незаконченных полностью раскопочных работ и исследований. Круговидную форму укреплений, впрочем, можно для неолитического периода легче предполагать (круг можно легче наметить и легче защищать); кроме того, она имеет прототипы в средиземноморском районе (Троя, I, II, Димини,⁵ и отдаленные аналогии в селах трипольской культуры на Украине (Коломыйщина I, II, Владимировка; Попудня⁴).

В дальнейшем авторы информируют конструкции отдельных составных частей укрепления: внешнего частокола (объект № 73), внутреннего частокола (объект № 81) и удвоенного частокола около рва (объект № 106 и 107). Более подробно характеризуется также изученный южный вход („мост“) через ров в укрепленный центр. Этот вход, прерывающий ров в длине 2,85 м, закрывался, вероятно, с внутренней стороны воротами, о чем свидетельствует наличие симметрически расположенных углублений от кольев с обеих сторон

¹³ K datování osady srov. zejména citovanou práci ve SIArch XVIII-2, 1970, 241, obr. 5, 6.

перерыва в частоколе № 106 (рис. 3). Аналогичный вход был обнаружен в северной части рва.

Ров датируется обильным материалом, найденным в засыпанной его земле: с уверенностью можно все находки отнести к многоцветной керамике первого этапа лендельской культуры, включая типичные осколки накольчатой керамики.¹³ Хронологические различия между отдельными зонами укрепления нельзя по имеющемуся материалу установить; можно, следовательно, предположить, что укрепление строилось фактически без перерыва.

ERMITTLUNG DES VERLAUFS DES NEOLITHISCHEN GRABENS IN TĚŠETICE-KYJOVICE MIT HILFE EINES INDUKTIONSDETEKTORS

In der Lage Sutny zwischen den Gemeinden Těšetice und Kyjovice, Bezirk Znojmo, Südmähren, führt der Katheder für Urgeschichte der philosophischen Fakultät der Universität in Brno und das Südmährische Museum in Znojmo eine systematische archäologische Ausgrabung der dortigen Siedlung aus dem Neolithikum und der Hallstattperiode durch. Die Entwicklung dieser Ausgrabung an der genannten Lokalität ist mit dem Namen Univ. Prof. Dr. František Kalousek verbunden. Dank seiner tatkräftigen Hilfe wurde am Ort der Ausgrabung eine archäologische Station angelegt. Der Jubilant verfolgte auch von allem Anfang an verständnisvoll die Verwendbarkeit des Induktionsdetektors der Technischen Hochschule in Brno für die archäologische Praxis. Die Autoren widmen daher dankbar diese Abhandlung Prof. František Kalousek zur Ehrung seines siebzigsten Wiegenfestes.

Durch die bisherige Blosslegung des Terrains in Sutny (die vorläufigen Berichte über die Ausgrabungsergebnisse sind in der Anmerkung Nr. 1 zitiert) wurde ein Teil des Verlaufs des neolithischen Grabens erfasst. Sein weiterer Verlauf auf der nicht freigelegten Fläche (Abb. 2) wurde unter Zuhilfenahme eines Induktionsdetektors der Technischen Hochschule Brno identifiziert (Taf. XII:1) und durch Kontrollsonden überprüft. Im Text wird eine kurze Beschreibung des angeführten Detektors und sein Funktionsschema gebracht (Abb. 1); ferner werden auch einige Bemerkungen zur Problematik der Applikation von Induktionsdetektoren bei der archäologischen Forschung angefügt. Die vorliegende Abhandlung bringt eine Bestätigung dafür, dass der Einsatz von Detektoren in der Terrainarchäologie hochgradig effektiv ist, da er mit minimalem Zeit- und Arbeitskräfteverlust auf die Spur wichtiger Objekte hinweist.

Wie aus Abb. 2 ersichtlich ist, bilden die einzelnen Befestigungselemente (Graben, Palisadensysteme) im allgemeinen eine regelmässige kreisrunde Disposition des Zentrums der neolithischen Siedlung mit mährischer bemalter Keramik. Diese Feststellung ist neu und stösst unsere bisherigen Vorstellungen von elliptischen Befestigungsformen bei der Lengyeller Kultur in Mähren um; diese Vorstellungen gingen durchweg von unvollständigen Freilegungen aus. Übrigens lässt sich die kreisrunde Befestigungsdisposition für das Neolithikum leichter voraussetzen (ein Kreis lässt sich leichter umreissen und leichter verteidigen) und hat seine Prototypen im Mittelmeergebiet (Troja I, II; Dimini⁶) sowie entfernte Dispositionsanalogien in Siedlungen der Tripoler Kultur in der Ukraine (Kolomijschtschina I, II; Wladimirowka; Popudnia⁴).

Die Autoren berichten ferner über die bisherigen Erkenntnisse hinsichtlich der Konstruktion der einzelnen Fortifikationselemente: äussere Palisaden (Objekt Nr. 73), innere Palisaden (Objekt Nr. 81) und verdoppelte Palisaden beim Graben (Objekt Nr. 106 und 107). Eingehender wird auch die untersuchte Südpforte („Brücke“) durch den Graben in das befestigte Zentrum charakterisiert. Dieser durch eine Unterbrechung des Grabens in einer Länge von 2,85 m gebildete Eingang war wahrscheinlich von der inneren Grabenseite her mit einem Tor versehen, wofür das Vorhandensein symmetrisch verteilter Pfostengruben an der Unterbrechung der Palisade Nr. 106 spricht (Abb. 3, Taf. XII:2). Ein ähnlicher Eingang ist im nördlichen Grabenteil indiziert.

Der Graben wird durch zahlreiches Belegmaterial datiert, das in seiner Ausfüllung vorgefunden wurde: es geht eindeutig um polychrome Keramik der I. Stufe der Lengyeller Kultur unter Einschluss typischer Beimischung ausgestochener Scherben. Chronologische Unterschiede zwischen den einzelnen Fortifikationszonen lassen sich — nach dem bisherigen Material — nicht feststellen; anscheinend wurde also die Befestigung praktisch in einem Zug erbaut.

Übersetzt von dr. A. Hubala