

Hofírková, Lucie; Blažek, Václav

Baltské výpůjčky v sámštině

Linguistica Brunensia. 2011, vol. 59, iss. 1-2, pp. [61]-71

ISBN 978-80-210-5507-0

ISSN 1803-7410 (print); ISSN 2336-4440 (online)

Stable URL (handle): <https://hdl.handle.net/11222.digilib/115171>

Access Date: 29. 11. 2024

Version: 20220831

Terms of use: Digital Library of the Faculty of Arts, Masaryk University provides access to digitized documents strictly for personal use, unless otherwise specified.

LUCIE HOFÍRKOVÁ – VÁCLAV BLAŽEK

BALTSKÉ VÝPŮJČKY V SÁMŠTINĚ

Cílem předkládané studie je zhodnotit roli baltismů v sámské slovní zásobě v širší perspektivě fino-sámské a fino-volžské. Jako východisko nám posloužily novější práce převážně finských autorů jako Aikio (2006, 2009), Häkkinen (2010), Kallio (2009), Koivulehto (2006), Sammallahti (1998, 1999), ale přihlíželi jsme i ke starším studiím Thomsena (1890), Itkonena (1961) a Korhonena (1981).

Podle Mikko Korhonena (1981) došlo k prvním kontaktům předků Sámů a Finů s předky Baltů v době, kdy už byly fino-sámské jazyky jasně odděleny od jazyků fino-volžských a zároveň v počáteční fázi oddělování na jazyky baltsko-finské a sámské, mezi kterými tak byl pouze malý, nářeční, rozdíl. Vilhelm Thomsen (1890) datoval tyto kontakty mnohem později, když předpokládal, že začaly teprve na přelomu letopočtu nebo krátce před ním. Erkki Itkonen (1961) stanovil jako nejzazší možné období rok 500 př. Kr., spíše se přiklání k názoru, že kontakty s mluvčími baltských jazyků začaly mnohem dříve. Podle Korhonena se archeologové přiklánějí k názoru, že příchod Baltů do oblasti Baltského moře se shoduje s příchodem šňůrové keramiky do této oblasti na konci třetího tisíciletí před Kr. Toto datování však nesouhlasí s výše uvedeným tvrzením, že k prvním kontaktům s Balty došlo až po rozdělení fino-volžského jazyka (tj. asi v 18.–19. st. př. Kr.)¹. Podle Korhonena bychom s touto hypotézou snad mohli souhlasit, pokud bychom vzali v potaz několik faktorů, které toto datování jistým způsobem ovlivňují. Jedním z nich je doba, která uplynula od příchodu Baltů do oblasti Baltského moře do počátku přejímání slov. Jistě nějakou dobu trvalo, než mezi dvěma kulturně a jazykově naprosto odlišnými národy došlo ke vzájemnému ovlivňování. Podle Korhonena se první baltské výpůjčky stěhují do fino-volžských jazyků mezi lety 1800–1500 př. Kr.² Nicméně, není nezbytnou podmínkou pro dobu kontaktu předpokládat ještě nerozdělené fino-volžské kontinuum. Vanagas (1980, 119) vymezil maximální hranice baltského hydronomického prostoru následovně: sever – severní

¹ Blažek, Václav: Conference of Finno-Ugric Studies, Montreal 2010 (viz apendix).

² Korhonen, Mikko 1981: *Johdatus lapin kielen historiaan*. Helsinki: Suomalaisen Kirjallisuuden Seura, s. 32–34.

hranice Lotyšska, města Pskov, Toropeč, Zubcov, Kalinin; východ – města Moskva, Kaluga, Orel, Kursk; jih – řeky Seim, Pripjat', Západní Buh; západ – řeka Visla. Na severovýchodě tedy Baltové bezprostředně sousedili s předky Mordvinů a Marijců a k přejímání mohlo docházet i později po rozpadu fino-volžské jednoty a nezávisle na baltsko-finosámských kontaktech. To podporuje i klasifikační schéma 2 v příloze, které reflektuje bližší vztah marijštiny k jazykům permským než k mordvinštině. Přítomnost baltismů v marijštině tedy může být vysvětlena jako důsledek přejímání nezávislého na genetických vazbách, ale vyplývající spíše z areálových vztahů (ze šesti baltismů diskutovaných zde v mordvinštině, se pět objevuje i v marijštině).

Výpůjčky z baltského prajazyka

1. SaaN *biebmat* „krmit“ < PS **pēm̃mō* [YSS: 936] < FS **pām̃mi* < PB **peni-ma-* [Sammallahti 1998: 127; 231; Aikio 2006: 40]. Kořen **pen-* je v baltských jazycích zastoupen lit. *pēnas* „jídlo, žrádlo“, *penėti* „krmit, vykrmovat, stravovat“, derivát na *-m-* se objevuje v *pēnimas* „vykrmený“, *penimis* „krmné zvíře, krmné prase“ [LEW 569; Smoczyński 2007, 449-50].
2. SaaN *buorggūs* „zakázaný“ < PS **puor̃Gē* < PreS **pō/arkos* < PB **bārgas* (srov. lot. *bārgs* „přísný, nepřátelský, nemilosrdný“) [Sammallahti 1999: 77]. Ale toto srovnání není sémanticky zrovna jednoznačné; stejně dobře je možno hledat skandinávský zdroj, srov. švéd. dial. *bark* „uviněný nepřátelský člověk“, *barkun* „drsný, příkrý“ (Pokorný 1959, 163).
3. SaaN *čiehkat* „skrýt“ (~ fin. *säetä* id.) < PS **čēke* [YSS: 146] < FS **šāke-* < PB **seg(i)e/a-* (srov. lot. *segt* „krýt, pokrývat; zapnout, zastrčit“) [Sammallahti 1998: 127; 234]. Ale Fraenkel [LEW II: 770] soudí, že původní význam lot. *segt* byl stejný jako u lit. *sėgti* „připnout, zapnout“ a význam „pokrýt“ lot. sloveso získalo až prefixací: *apsegt* = lit. *apsėgti* „připevnit, upevnit“. Snad příbuzné stprus. *seggīt* „činit“ stojí významově ještě dále. Celé srovnání je pak nejisté.
4. SaaS *daktere* „dcera“ (~ fin. *tytär* id.) < PS **tektēr* [YSS: 1211] < FS **tüktār* < PB **duktē* : gen. **dukteres* (srov. lit. *duktė*, stprus. *duckti* id. [LEW I: 110]) [Sammallahti 1998: 121; Korhonen 1981: 30; Thomsen 1890: 167].
5. SaaN *duovli* „troud“ (~ fin. *taula* id.) < PS **tōvlē* [YSS: 1311] < PreS **takla* < PB **dagla-* (srov. lot. *dagla* „id., hubka z březové kůry“; lit. *dāglas*, *dēglas* „s černými skvrnami“ – [LEW I: 86]) [Aikio 2006: 31; Korhonen 1981: 30; Sammallahti 1998: 127; Thomsen 1890: 165].
6. SaaN *gahpir* „čepice“ (~ fin. *kypärä* „vysoká čepice; helma“) < PS **kepērē* [YSS: 317] < FS **küpä-rä* < PB **kepurijā* (srov. lit. *kepūrė* „čepice, čapka, čepce“, lot. *cepure* id. [LEW I: 241]) [Sammallahti 1998: 127; Aikio 2009: 250; Thomsen 1890: 185].
7. SaaN *geardi* „krát“ (~ fin. *kerta* id.) < PS **kērtē* [YSS: 391] < FS **kerta* < PB **kerdā* (srov. stprus. *kērdan* „čas“ [LEW I: 242; Toporov III: 315-23], zatímco lit. *kartas* „krát“ [LEW I: 224])³ stojí stranou [Sammallahti 1998: 243; Korhonen 1981: 30; Thomsen 1890: 185-86]. Srov. mord. mokša *kyrda*,

³ Sémanticky dále stojí protogerm. **χerðō* „stádo“ < pregerm. **kerd*ā*.

- erzja *kirda* „krát“ [Thomsen 1890: 186]; mari KB *kerðə* ve slovním spojení *pülä-γerðə* „před značně dlouhým časem“ (UEW 659).
8. SaaN *giehpa* „saze“ < PS **kēpe* [YSS: 425] < PB (srov. lot. *kvēpi* „saze, dým, pára“, *kvēpēt* „kouřit“, lit. *kvėpėti* „páchnout, vonět“ [LEW I: 325]) [Sammallahti 1998: 127; Aikio 2006: 40].
 9. SaaN *giekka* „kukačka“ (~ fin. *käki*) < PS **kēke* [YSS: 418] < FS **käke* < PB **gegijā* (srov. lit. *gėgė* id., jež se však vysvětluje jako zpětné krácení delší formy *geguzė*, lot. *džeguze*, stprus. *geguse* [LEW 142-43]) [?Korhonen 1981: 88; Thomsen 1890: 172].
 10. SaaN *guksi* „naběračka“ (> fin. *kuksa* „malá dřevěná miska, dřevěná naběračka“, vedle původního kontinuantu *kauha* „naběračka“) < PS **kukse* < FS **kavša* < PB **kauša* (srov. lot. *kaùss* „velká nádoba, nádoba k pití; lebka; slupka“, lit. *káušas* „naběračka; lebka; mušle; hlemýžďí ulita“ [LEW I: 231-232]) [Sammallahti 1998: 123; Thomsen 1890: 184].
 11. SaaN *guoibmi* „společník“ (~ fin. *kaima* „jmenovec“) < PS **kōjmē* [YSS: 504] < FS **kajma* < PB **kaijmā* (srov. lit. *kaimýnas* „soused“, *káima(s)* „vesnice (rolníků)“, *kiēmas* „dvorec“, lot. *ciems* „čeled“, *kaimīņš* „obyvatel těžce vesnice, soused“, stprus. *caymis* „vesnice“ [LEW I: 251-52]) [Sammallahti 1998: 127; Korhonen 1981: 30; Thomsen 1890: 177].
 12. SaaN *guovllas* „visačka na psím obojku“ (~ fin. *kaula* „krk, šíje“) < PS **kōvles* < FS **kakla* < PB **kaklas* & **kaklā* (srov. lit. *kāklas* „krk, šíje“, lot. *kakls* id. [LEW I: 205]) [Sammallahti 1998: 127; 1999: 83].
 13. SaaN *jávri* „jezero“ (~ fin. *järvi* id.) < PS **jāvrē* [YSS: 258] < FS **jāvrā* < PB **jauriā-* (srov. lit. *jāura* „bažina“, *jūra* „moře“, lot. *jūra*, *jūra*, stprus. *iūrin* id. [LEW I: 198]) [Sammallahti 1998: 249; Aikio 2009: 246]. Srov. též mord. erzja *erke*, mokša (*j*)*är'kä* a mari KB *jär*, U B *jer* „jezero“ (UEW 633).
 14. SaaN *leaibi* „olše“ (~ fin. *leppä* id.) < PS **leajpē* < FS **lejpā* < PB **lejpā* (srov. lit. *liepa*, -*ė*, *liepas* „lípa“, lot. *liēpa*, -*e*, *lieps*, stprus. *lipe* id. [LEW I: 366]) [Sammallahti 1998: 127; Aikio 2006: 40]. Srov. též mord. erzja *lepe*, mokša *lepä* „olše“ (UEW 689).
 15. SaaN *loapmi* „díra“ (~ fin. *loma* id.) < PS **lāmē* [YSS: 609] < PB **lōmā* (srov. lit. *lomà* „jáma, doupě, prohloubenina“, lot. *lāma* „nízko položené místo na poli či louce“ < **lāmā*, vedle lot. *luóms* „díra v plotě“ < **lōma-* [LEW I: 385; Smoczyński 2007, 344-45]) [Sammallahti 1998: 127]. Srov. též mord. mokša *luv* ve složenině *kād'-luv* „prostor mezi dvěma prsty“, mari KB *lo* ve složenině *parná-lo* „prostor mezi prsty“ (UEW 692).
 16. SaaN *luossa* „losos“ (~ fin. *lohi* id.) < PS **lōse* [YSS: 627] < FS **loše* < PB **laššja-* (srov. lit. *lašišà*, *lašis*, lot. *lasis* id., stprus. *lalasso*, tj. **lasaso* [LEW I: 341]) [Sammallahti 1998: 127; Korhonen 1981: 30; Thomsen 1890: 194].
 17. SaaN *luovdi* „dřevěné plavidlo“ (~ fin. *lauta* „prkno, deska“) < PS **lōvīē* [YSS: 634] < FS **lavta* < PB **playtā* (srov. lit. *plaūtas* „ležící prkno v parní lázni; postranní prkno ve člunu s vesly“, lot. *plauts* „polička“ < **playtas* [LEW I: 608]) [Sammallahti 1998: 127]. Srovnání FS izoglosy se samojediským materiálem (UEW 239) je méně přesvědčivé.

18. SaaN *luovvi* „konstrukce pro uchovávání zásob“ (~ fin. *lava* „stojan; lavice v sauně; roubení pece“) < PS **lōvē* [YSS 632] < FS **lava* < PB **lāvā* (srov. lit. *lōva* „lůžko, postel“, lot. *lāva* „potní lavice“ [LEW I: 387]). [Sammallahti 1998: 127; Aikio 2009: 262]
19. SaaI *lyepi* „lopatka (anat.)“ (~ fin. *lapa* id.) < PS **lōpē* [YSS 625] < FS **lapa* < PB **lapā* (srov. lit. *lāpas* „list“, lot. *lapa* id., *lāpa* „tlapa“ [LEW I: 339-40]) [Sammallahti 1998: 127]. Další paralely z mansi, samojedských jazyků a jukagirštiny (UEW 236) zpochybňují baltský původ sámské a finské „lopatky“, stejně jako sémantický rozdíl mezi FS a B.
20. SaaL *niehpē* „synovec nebo neteř z manželovy strany“ (~ fin. dial. *nepaa*, arch. *nepas* „bratrancovo nebo sestřenčino dítě“) < PS **nēpē* < FS **nepa-* < PB **nepō(ts)*, akuz. **nepatin* (srov. lit. *nepuotis* „vnuk, synovec“ < **nepōtia-* [LEW I: 494; Smoczyński 2007, 420]) [SKES 373; Sammallahti 1998: 127; 1999: 84].
21. SaaN *ráigi* „díra“ (~ fin. *reikä* id.) < PS **rājkē* [YSS: 1019] < FS **rVjka* < PB **raikā* (srov. lit. *riėkti* „krájet, přeríznout“, *riekė* „krajíc chleba“, lot. *riekt* „krájet“, *rika* „krajíc chleba“, *ràika* „brázda“ [LEW II: 729; Smoczyński 2007, 514-15]) [Sammallahti 1998: 127].
22. SaaN *ruoida* „noha (živočicha)“ (~ fin. *reisi* „stehno“) < PS **rōjte* „stehno“ [YSS: 1063] < FS **rajte* < PB **reitiā* (srov. lit. *rietas* „stehno“, lot. *riēta* „noha“ < **reit-a/-ā-* [LEW II: 731]) [Sammallahti 1998: 127; Korhonen 1981: 133; Thomsen 1890: 212]. Praforma **reitiā* má oporu v lit. *parietē* „dolní část perinea“ (Smoczyński 2007, 516).
23. SaaS *saertie* „srdce (jako jídlo)“ < PS **sārDē* [Sammallahti 1999: 82] (**sārtē* [YSS: 1112]) < PB **šird-* (srov. lit. *širdis* „srdce“, lot. *siřds*; stprus. *seyr* id., dále vých. lit. *šerdis*, lot. *seřde* „morek; dřevň stromu“ [LEW II: 986-987]) [Sammallahti 1998: 127; Aikio 2006: 40].
24. SaaN *sápmi* „Sám, sámský, sámština“ (~ fin. *Häme* ‘historické území v jiho-centrálním Finsku’) < PS **sāmē* [YSS: 1106] < FS **šāmā* „?země“ < PB **žemē* (srov. lit. *žēmē*, již. dial. *žāmē*, lot. *zeme*; stprus. *semmē*, *same* „země“ [LEW II: 1299]) [?Sammallahti 1998: 127, 262; Korhonen 1981: 130].
25. SaaN *sarvva* „los (zvíře)“ (~ fin. *hirvi* id.) < PS **serve* [YSS: 1091] < FS **širve* < PB **širūja-* (srov. stprus. *sirwis* „srnec“, lit. *šiřvis* „šiml, šedý kůň; zajíc“ : *šiřvas* „(modro)šedý“ [LEW II: 989]) [Sammallahti 1998: 127; Korhonen 1981: 30, 130; Aikio 2009: 276; Thomsen 1890: 225].
26. SaaN *sarvvis* „sobí býk“ (~ fin. *hirvas* id.) < FS **širvas* < PB **širūas* – etymologicky stejné jako *sarvva*. [Sammallahti 1998: 127; Korhonen 1981: 30, 130; Aikio 2009: 276].
27. SaaN *searvi* „společnost“ (~ fin. *seura* id.) < PS **sēprē-* [YSS: 1127] < FS **sepra* < balt. **sebra-* (srov. lit. *sēbras* „přítel, příbuzný“, lot. *sēbrs*, *sebris* „soused, společník“ [LEW II: 768]) [Sammallahti 1998: 127, 262; Thomsen 1890: 215].
28. SaaS *sesnie* „vydělávaná sobí kůže“ (~ fin. *hihna* „řemen, opasek“) < PS **šešnē* < FS **šišna* < balt. **šikšnā-* (srov. lit. *šikšnā* „jemně vydělaná kůže“,

- lot. *siksna* „řemen, opasek“ [LEW II: 981] [Korhonen 1981: 30; Aikio 2009: 150-151]. Dále srov. mord. erzja (*k*)šna, mokša šna „řemen“; mari U B šüštjö id. (UEW 786).
29. SaaN *siepmān* „semeno“ (~ fin. *siemen*) < PS **sēmēn* < FS **sēmen* < PB **sēmēn* (srov. lit. *sėmenys*, stprus. *semen* „semeno“ [LEW II: 774]) [Sammallahti 1999: 85; Thomsen 1890: 216].
30. SaaN *suoidni* „tráva, seno“ (~ fin. *heinä*) < PS **sōjnē* [YSS: 1171] < FS **šajna* < PB **šeina*- (srov. lit. *šiėnas*, lot. *siens* „seno“ [LEW II: 980]) [Sammallahti 1998: 124, 127; Korhonen 1981: 30; Thomsen 1890: 223].
31. SaaN *suoldni* „rosa“ (~ fin. *halla* „(noční přizemní) mráz“ < PS **sōlnē* [YSS: 1176] < FS **šalna* < PB **šalnā* (srov. lit. *šalnà* „jinovatka, slabý mráz“, lot. *salna* „mráz“ [LEW II: 960]) [Sammallahti 1998: 124, 127; Korhonen 1981: 30].
32. SaaN *suolu* „ostrov“ (~ fin. *salo* „pustina, hluboký les“, liv. *salà* „ostrov“) < PS **sōlāj* [YSS: 1177] < FS **saloj* < PB **salā* (srov. lit. *salà*, lot. *sala* „ostrov“ [LEW II: 758]) [Sammallahti 1998: 124, 127; Korhonen 1981: 30; Saarikivi 2004: 204; Thomsen 1890: 214].
33. SaaN *vietka* „teslice“ < PS **vētke* [YSS: 1415] < PB **vedegā* (srov. lit. *vedegà* „druh tesařské sekery“, vých. dial. *vėdegà*, lot. *vėdga* „sochor; dláto“, stprus. *wedigo* „tesařská sekera“ [LEW II: 1211]) [Aikio 2006: 40; 2009: 288]. Proto-baltská rekonstrukce **uōdegā* Endzelina se týká etymonu „ocas“: lit. *uodegà* (viz LEW 1164). Souvislost významů „ocas“ a „sekera“ je poněkud pochybná.
34. SaaN *vuoras* „starý (o lidech)“ < PS **vōres* [YSS: 1458] < PB. **uāras* (srov. lit. *vōras*, stprus. *urs* „starý“ [LEW II: 1274; Smoczyński 2007: 767]) [Sammallahti 1998: 127; Aikio 2006: 40].
35. SaaN *vuos'si* „držadlo, rukojet“ (~ fin. *ansa* „lěčka, past“) < PS **vōssē* [YSS: 1470] < FS **ansa* < PB **anšā*, ačkoliv je doložena pouze forma **anšas* (srov. lit. *vāšas* „držadlo“, žemait. *qņšas* id. [LEW II: 1207]). [Sammallahti 1998: 127]
36. SaaU *vyöy'jee* „klín“ (~ fin. *vaaja* id.) < PS **vōvjē* [YSS: 1477] < FS **vakja* < PB **uagja*- (srov. lit. *vāgis*, lot. *vadzis* „id.“ [LEW II: 1179]). [Korhonen 1981: 30-31].

Sporné případy

37. SaaN *gal'le* „kolik“ < PS **kēllē* < FS **küllä* < PBS ?**k^uel*- (srov. lit. *kelì* „kolik, několik“, *kelintas* „který, kolikátý“ [LEW I: 236]). Může jít i o výpůjčku opačného směru, srov. fin. *kyllä* „ano“; *kylläinen* „syťý“; *kyllin* „dostatečně“ [Sammallahti 1998: 242].
38. SaaN *galmmas* „chladný“ (~ fin. *kylmä* id.) < PS **kēlme*- < PFP **kūlmā* (UEW 663) < PBS **g^uel(u)mā*- (srov. lit. *gelumà*, *gelmuō* „silný mráz“ [LEW I: 145: *gėlti* „bodat“]) [Sammallahti 1998: 127, 242]. Dále srov. mord. erzja *kēlme*, mokša *kēlmā* „studený; mráz“; mari KB *kəlmə* „promrzlý, zmrzlý“ (UEW 663: **kūlmā*). Je-li fino-volžská izoglosa baltského původu, lze vy-

světlit vokál *ü* v první slabice kompenzatorickou labializací při eliminaci vokálu *-u-* v předpokládané baltské předloze.

39. SaaN *luokta* „záliv“ (~ fin. *lahti* id.) < PS **lōkte* [YSS: 619] < FS **lakte* < balt. (srov. lit. *lañkostas* „ohyb“, *lañktis* „držadlo“, lot. *jūras līcis* „mořský záliv [LEW 356-57]) [Sammallahti 1998: 127; SSA 2: 36]. Ale v UEW 234 je fenno-sámská izoglosa srovnávána s obsko-ugrijskými paralelami téhož významu.
40. SaaN *muohta* „sníh“ < PS **mōttē* „sněžit“ [YSS: 696] (~ est. *matma* „pohřbití“) < FS **matta-* < PBS **mat-* [Sammallahti 1998: 255; Koivulehto 2006: 185]. Očekávaný baltský zdroj by měl být derivátem slovesa doloženého v lit. *mėsti* „vrhat, házet“ : *āt-mata* „odpad“, *iš-mata*, *-mota* „výmět; zmetek“, *pā-matas* „základ“, *prīe-mota* „omítka“; lot. *mest* „vrhat, házet“, *at-mats* „opora, podpěra“, *pa-mats*, *-mata* „základ“; stprus. *pomests* „podrobený“, *metis* „vrh“ [LEW 442-43], ale z uvedených příkladů je zřejmé, že v baltských jazycích se význam „sníh“ neobjevuje. Blíže jsou slovanská slova jako rus. *metel* „sněžná bouře“, pol. *zamieć* „sněžná závěj“, od psl. slovesa **metati*. Slovanského původu je též rum. *omát*, *omete* „sníh“, sr. rus. dial. *omét* „hromada“. Nicméně nejbližší paralelu je možno najít v oset. iron. *mīt*, digor. *met* „sníh“ (Abaev II, 124). Korespondence iron. *ī* : digor. *e* odráží diftong **ai*, který může být původní (*mīzyn* : *mezun* „téci“ ~ avest. *maēz-* < írán. **majz-*) nebo sekundární (iron. *mīd-* : digor. *med-* „uvnitř“ ~ avest. *maidīia-* „prostřední“ < írán. **madīa-*). Je-li diftong sekundární, osetinské označení „sněhu“ lze odvodit z praformy **matīa-*, která je v zásadě slučitelná s PS **mōttē*.
41. SaaN *šearrat* „jasný“ < PS **šeaṛepē* < **šerä-* < PBS **žer-* (srov. lit. *žerėti* „zářit, třpytit se“ [LEW II: 1301]) [Sammallahti 1999: 79]. Ale sámské slovo se *š-* může být i relativně pozdní, tak jako v případě SaaN *šūvon* „vycvičený pes“.
42. SaaN *šūvon* „vycvičený pes“ < PS **šūovunje* < FS **šōvonji* ~ **šavonji* < PBS *šuuōn(i)-* (srov. lit. *šud* „pes“, gen. *šunš*, stlit. gen. *šunēs*, a zvláště lit. dial. (Šiauliai, Grodno) nom. *šovà*, (Samogitia) *šovà*; dále lot. *suns*, gen. *suņa*, stlot. gen. *suns*; stprus. *sunis* id. [LEW II: 1033]). Sammallahti (1999: 79) si všimá, že sámské *š-* představuje jiný reflex než adaptace balt. **š-*, které se transformuje v sám. *s-* a fin. *h-* (SaaN *sarvvis* „sobí býk“ ~ fin. *hirvas* id. < FS **širvas*). Sammallahti se domnívá, že důvodem je starší chronologická úroveň přejetí. Jaakko Häkkinen (Häkkinen 2010) a Petri Kallio (Kallio 2009: 35) se však spíše přiklání k názoru, že tato dvě výše uvedená slova (SaaN *šearrat* a SaaN *šūvon*) jsou pozdními výpůjčkami z takového baltského jazyka, kde střídnicí dané hlásky je *š-* (např. litevština). Toto tvrzení opírají jednak o nízkou distribuci slov (SaaN *šearrat* se vyskytuje pouze v luleské, severní a inarijské sámštině; SaaN *šūvon* v jižní, umeské, luleské a severní) a o jejich fonologickou stavbu. Podle nich se zdá, že tato slova byla do sámštiny přejata až poté, co se v proto-sámštině objevilo sekundární **š*, které se dochovalo v současné sámštině, zatímco původní a v nejstarších baltských výpůjčkách se vyskytující **š* se v proto-sámštině (i současných sámských jazycích) změ-

nilo na *s. Toto řešení se zdá být jednodušší, a tudíž i pravděpodobnější než idea Sammallahtiho. Naproti tomu se Kallio mylí, když operuje s projekcí lit. *šuo* < balt. *šō(n). S přihlédnutím k obdobným nominativům jako véd. *švā*, *švā* a ř. *кӯв* představuje i litevská forma kontinuant ie. **kuō*(n) > balt. **šuō*. Z této praformy mohlo vnitřním vývojem vzniknout i lit. dial. *šovā* „pes“.

Häkkinen dále dodává, že slovo PS **šuo*vunjē bylo do sámštiny přejato už před vokálovou rotací, ale slovo PS **šearēdē* (Häkkinen: **šearētē*) mohlo být přejato dokonce až poté. Toto tvrzení podle něj podporuje neetymologická kombinace vokálů **ea-ē* (pravidelně: raně PS **e-a* > pozdně PS **ea-ē* a raně PS **e-i* > pozdně PS **ie-ē*, nikdy však ne **ea-ē*).⁴

Závěr

Slova baltského původu najdeme ve všech fino-volžských jazycích, asi sedm v marijštině (z toho v našem minikorpusu pět) a třináct v mordvinštině (z toho v našem minikorpusu šest), tři z nich nemají odpovídající ekvivalent v baltsko-finských jazycích⁵.

U některých slov v námi sledovaném minikorpusu je velmi těžké rozlišit, zda se do sámštiny dostala přímo nebo baltsko-finským prostřednictvím, neboť v době, kdy přejímání začalo, lze předpokládat mezi proto-baltsko-finským a pre-sámským jazykem pouze nepatrné rozdíly, kdy ještě nedošlo k zásadním hláskovým změnám.

Několik z uvedených baltských výpůjček (8 ze 40, pokud ##39, 40 eliminujeme) nemá odpovídající ekvivalent v baltsko-finských jazycích. I když je jen 20%, lze z toho dovodit, že Baltové byli v bezprostředním kontaktu nejen s Baltofíny, ale také s předky Sámů, kteří tak museli být po určitou, i když jen nedlouhou, dobu jejich sousedy. V době kontaktu s Balty lze předpokládat, že předkové Sámů obývali území u Finského zálivu a povodí Něvy. Tomu odpovídá např. i Tacitův popis ‘Fennů’⁶, který lze vztáhnout pravděpodobněji na Sámy než předky

⁴ Häkkinen, Jaakko 2010: *Jatkuvuusperustelut ja saamelaisen kielen leviäminen (osa 2)*: Helsingin yliopisto. (dostupné z: <http://www.mv.helsinki.fi/home/jphakkin/Jatkuvuus2.pdf>)
Kallio, Petri 2009: Stratigraphy of Indo-European loanwords in Saami. – Tiina Äikäs (ed.): *Máttut – máddagat: The Roots of Saami Ethnicities, Societies and Spaces/Places*, s. 30–45. Giellagas-instituutin julkaisut 12. Oulu: Giellagas-instituutti. (dostupné z: <http://www.mv.helsinki.fi/home/petkalli/mattut.pdf>)

⁵ Sammallahti, Pekka 1984: Saamelaisten esihistoriallinen tausta kielitieteen valossa. In: J. Gallén (ed.): *Suomen väestön esihistorialliset juuret*. Tvärminnen symposiumi 17.–19.1. 1980. Helsinki (= Bidrag till Kännedom av Finlands Natur och Folk 131), 140.

⁶ „**Fennové** jeví úžasnou divokost a zpusťou chudobu: nemají ani koní ani příbytku; potravou jsou jim byliny, oděvem kůže, za lože holá země: jediná útěcha v šípech, které zahrocují kostmi z nedostatku železa. A týž lov živí jak muže, tak ženy; neboť ty všude provázejí a požadují svého dílu z kořisti. Ani děti nemají jiného úkrytu před zvěří a deštěm než boudu z haluzí stromových spletenou; sem vracejí se muži, tu jest útulek starců. Ale blaženějším zdá

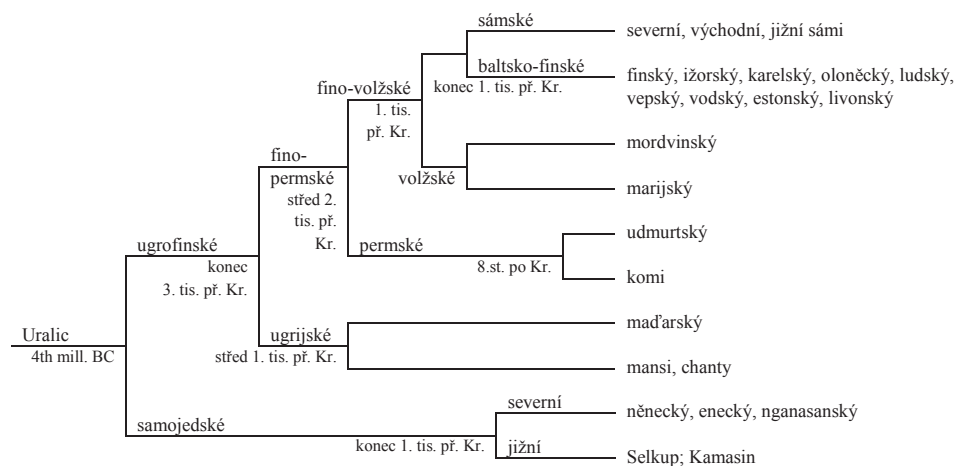
Finů. Z chudých geografických údajů můžeme vyčíst, že Tacitovi *Fenni* žili v 1. st. po Kr. kdesi ve východním Pobaltí, severně od Aestiů, jimž bývá přisuzován baltský původ.

Slova, která mají své ekvivalenty v baltsko-finských jazycích, se do sámštiny zřejmě dostala v proto-baltsko-finském období nebo ještě dříve, v období fino-sámském. Těch je více než 4x tolik než sámsko-baltských paralel, takže můžeme důvodně předpokládat, že baltské národy měly užší a dlouhodobější vztahy se svými severními sousedy v období baltsko-finském, popř. fino-sámském, než s předky už samostatných Sámů.

Několik desítek původem baltských slov je známých pouze v severních baltsko-finských jazycích (finština, karelština, ingrijština a vepština) a v sámštině, naopak asi deset baltských výpůjček se vyskytuje pouze v jižních baltsko-finských jazycích (estonština, votština, livonština). Je tedy pravděpodobné, že předkové Baltofinů obývali v době baltských kontaktů obě strany Finského zálivu a že se tak baltská slova dostávala na každou stranu nezávisle na sobě.⁷

Příloha

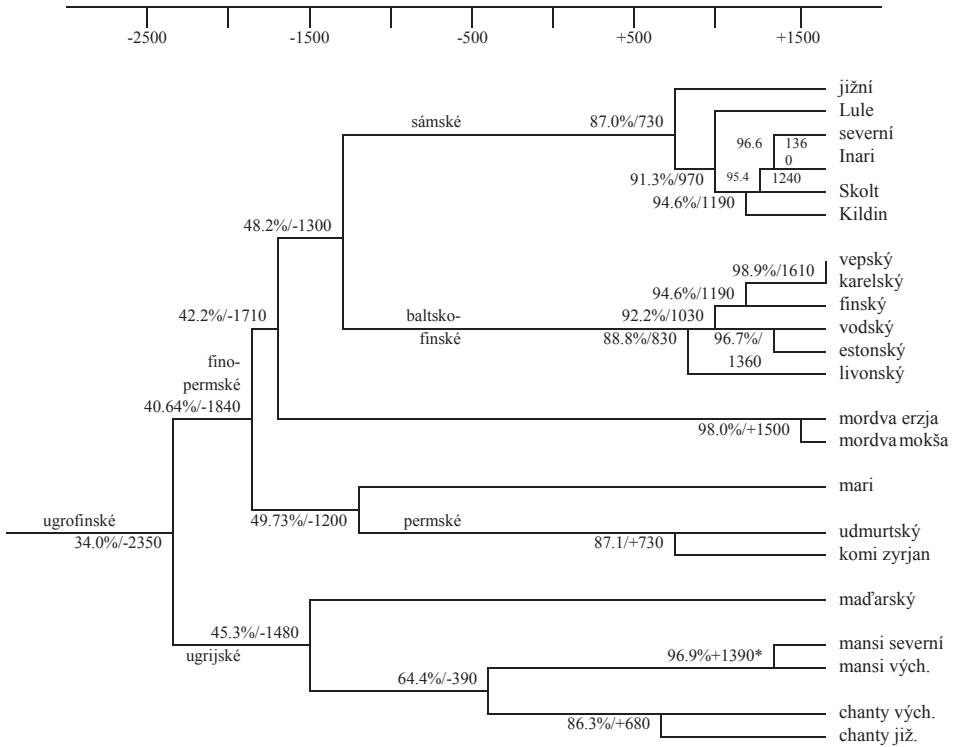
(1) Tradičně jsou mordvinština a marijština zahrnovány do jediné větve, zvané volžská (srov. Collinder 1960, 11; Hajdú 1985, 173; viz též OFUJ 1974, 39):



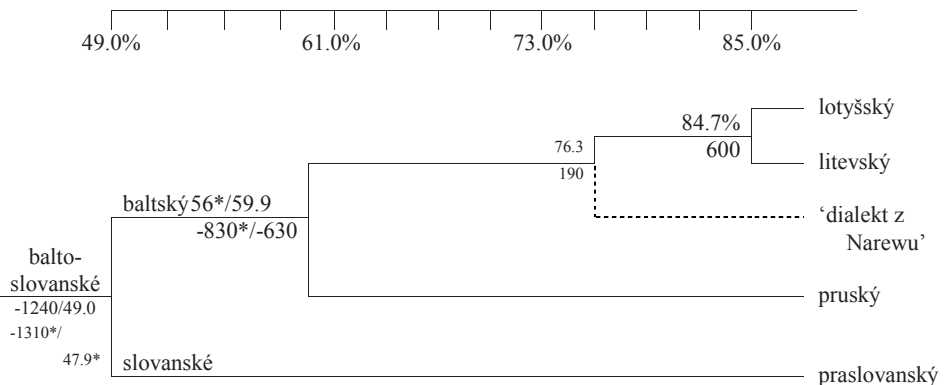
se jim ten život než na poli se pachtiti, doma se lopotiti a své i cizí jmění ve strachu i v naději spravovati. Bezstarostní jsouce proti lidem, bezstarostní proti bohům, dosáhli věci nejtěžší: ani jediné tužby neznají.“ [*Germania* §46; přeložil Rudolf Schenk 1909]

⁷ Sammallahti, Pekka 1984: Saamelaisten esihistoriallinen tausta kielitieteen valossa. In: J. Gallén (ed.): *Suomen väestön esihistorialliset juuret*. Tvärminnen symposiumi 17.–19.1. 1980. Helsinki (= Bidrag till Kännedom av Finlands Natur och Folk 131), 140.

(2) Výsledky glottochronologických testů, ať už za použití ‘klasické’ glottochronologie nebo její ‘rekalibrované’ verze ukazují na bližší vztah marijštiny k jazykům permským než k mordvinštině. (Blažek: Conference of Finno-Ugric Studies Association of Canada, Montreal, May 2010)



(3) Model divergence balto-slovanských jazyků na základě ‘rekalibrované’ glottochronologie (viz Novotná & Blažek 2007):



Pozn.: *Včetně ‘dialektu z Narewu’.

Zkratky:

avest. avestský, balt. baltský, digor. digorský, est. estonský, fin. finský, FS fino-sámský, ie. indoevropský, írán. íránský, iron. ironský, lit. litevský, lot. lotyšský, mari marijský: B birský, KB kozmodemjanský (horní), U uržumský dialekt, mord. mordvinský, oset. osetinský, PB proto-baltský, PBS proto-balto-slovan-ský, PFP proto-fino-permský, pol. polský, prus. pruský, PreS pre-sámský, PS proto-sámský, psl. praslovanský, rum. rumunský, rus. ruský, ř. řecký, saa saami: I inarijská, N severní, S jižní, U umeská, sr(ov.) srovnej, st- staro-, švéd. švédský, véd. védský.

Poděkování

Tato studie vznikla pod záštitou Centra pro interdisciplinární výzkum starých jazyků a starších fází moderních jazyků (MSM 0021622435) na Masarykově univerzitě v Brně a díky grantu GAAV, č. IAA901640805.

LITERATURA

- Abaev, Vasilij I. 1973. *Istoriko-étimologičeskij slovar' russkogo jazyka*, II. Leningrad: Nauka.
- Aikio, Ante 2006: On Germanic-Saami contacts and Saami prehistory. In: *Journal de la Société Finno-Ougrienne* 91., 9 – 55.
- Aikio, Ante 2009: The Saami loanwords in Finnish and Karelian: Academic disertation (dostupné z: <http://cc.oulu.fi/~anaikio/slw.pdf>).
- Álgu – Saamelaiskielten etymologinen tietokanta (dostupné z: <http://kaino.kotus.fi/algu/>)
- Collinder, Björn. 1960. *Comparative Grammar of the Uralic Languages*. Stockholm: Almqvist & Wiksell.
- Hajdú, Peter. 1962. *Finnugor népek és nyelvek*. Budapest: Gondolat – citováno podle ruského překladu E. xelimského: Xajdu, Peter. 1985. *Ural'skie jazyki i narody*. Moskva: Progress.
- Häkkinen, Jaako 2010: *Jatkuvuusperustelut ja saamelaisen kielen leviäminen (osa 2)*: Helsingin yliopisto. (dostupné z: <http://www.mv.helsinki.fi/home/jphakkin/Jatkuvuus2.pdf>)
- Itkonen, Erkki 1961: *Suomalais-ugrilaisen kielen- ja historiantutkimuksen alalta*. Helsinki.
- Kallio, Petri 2009: Stratigraphy of Indo-European loanwords in Saami. – Tiina Äikäs (ed.): *Mátut – máddagat: The Roots of Saami Ethnicities, Societies and Spaces/Places*, s. 30-45. Giellagas-instituutin julkaisut 12. Oulu: Giellagas-instituutti. (dostupné z: <http://www.mv.helsinki.fi/home/petkalli/mattut.pdf>)
- Koivulehto, Jorma 2006: Wie alt sind die Kontakte zwischen Finnisch-Ugrisch und Balto-Slavisch? In: Nuorluoto, Juhani (ed.): *The Slavicization of the Russian North. Mechanisms and Chronology*. Helsinki: Slavica Helsingiensia 27, s. 179–196.
- Korhonen, Mikko 1981: *Johdatus lapin kielen historiaan*. Helsinki: Suomalaisen Kirjallisuuden Seura.
- LEW = Fraenkel, Ernst 1962, 1965: *Litauisches Etymologisches Wörterbuch I – II*. Göttingen: Vandenhoeck & Ruprecht.
- Novotná, Petra & Blažek, Václav. 2007. Glottochronology and its application to the Balto-Slavic languages (I). *Baltistica* 42/2, 185-210; (II) *Baltistica* 42/3, 2007, 323-346.
- OFUJ *Osnovy finno-ugorskogo jazykoznanija* I, ed. by Károly Rédei, Vasilij I. Lytkin et al. Moskva: Nauka 1974.
- Pokorny, Julius. 1959. *Indogermanisches etymologisches Wörterbuch*. Bern-München: Francke.
- Saarikivi, Janne 2004: Über die samischen Substratennamen in Finnland und Russland. *Fin-nisch-Ugrische Forschungen* 58, Helsinki, 162–234.

- Sammallahti, Pekka 1984: Saamelaisten esihistoriallinen tausta kielitieteen valossa. In: J. Galén (ed.): *Suomen väestön esihistorialliset juuret*. Tvärminnen symposiumi 17.–19.1. 1980. Helsinki (= Bidrag till Kännedom av Finlands Natur och Folk 131), 137–156.
- Sammallahti, Pekka. 1998: *The Saami Languages. An Introduction*. Kárášjohka: Davvi Girji.
- Sammallahti, Pekka 1999: Saamen kielen ja saamelaisten alkuperästä. In: *Pohjan poluilla. Suomalaisen juuret nykytutkimuksen mukaan*. Finska Vetenskaps-Societeten, s. 70–90.
- Smoczyński, Wojciech. 2007. *Słownik etymologiczny języka litewskiego*. Wilno: Uniwersytet Wileński.
- SSA = Itkonen, Erkki – Kulonen, Ulla-Maija (ed.) 1992–1995: *Suomen sanojen alkuperä. Etymologinen sanakirja 1–3*. Kotimaisten kielten tutkimuskeskus ja Suomalaisen Kirjallisuuden Seura, Helsinki.
- Tacitus, Cornelius Publius. 1909. *Germanie*, z latiny přeložil Rudolf Schenk. Praha: Otto.
- Thomsen, Vilhelm 1890: *Beröringer mellem de finske og de baltiske (litauisk-lettske) Sprog. En sproghistorisk Undersøgelse*. Kobenhavn.
- Toporov, Vladimir N. 1980. *Prusskij jazyk*, III. Moskva: Nauka.
- UEW *Uralisches etymologisches Wörterbuch*, ed. Károly Rédei. Budapest: Kiadó 1986–88.
- Vanagas, Aleksandras. 1980. Maksimálny areal baltijskoj gidronimii i problema proisxoždenija baltov. In: *Ētnoģrafičeskie i lingvističeskie aspekty ētņišeskoj istorii baltijskix narodov*. Riga: Zinatne, 119–123.
- YSS = Lehtiranta, Juhani. 2001. *Yhteissaamelainen sanasto*. Helsinki: Suomalais-Ugrilainen Seura.

LOANWORDS OF OF BALTIC ORIGIN IN SAAMI

In the present article we summarize and evaluate both identified and hypothetical lexemes of Baltic origin in Saami, in a broader context of Fenno-Saamic and Fenno-Volgaic relations. Our conclusion is that c. 8 lexical correspondences between Baltic and Saamic from c. 40 Balto-Fenno-Saamic comparisons are without the Balto-Fennic counterparts. It means, it is probable that ancestors of Balts and ancestors of Saami were in a direct contact at least briefly. The contact territory could be sought in the south basin of the Finnish Bay and the river Neva.

Lucie Hofírková (85788@mail.muni.cz)
 Václav Blažek (blazek@phil.muni.cz)
 Ústav jazykovědy a baltistiky
 Filozofická fakulta Masarykovy univerzity
 Arna Nováka 1
 602 00 Brno, ČR

