

Šlosar, Dušan

Kmenové protiklady

In: Šlosar, Dušan. *Slovotvorný vývoj českého slovesa*. Vyd. 1. Brno: Univerzita J.E. Purkyně, 1981, pp. 43-62

Stable URL (handle): <https://hdl.handle.net/11222.digilib/121714>

Access Date: 01. 12. 2024

Version: 20220831

Terms of use: Digital Library of the Faculty of Arts, Masaryk University provides access to digitized documents strictly for personal use, unless otherwise specified.

KMENOVÉ PROTIKLADY

V této shrnující kapitole si všimneme především dělby derivačních funkcí mezi jednotlivými infinitivními tématy a distribuce prostředků sloužících jednotlivým funkcím. Při stanovení funkčních opozic mezi kmeny tu pomijíme aspekt genetický, protože je při tomto pohledu nedůležitý. Aspekt diachronní je však zachován díky možnosti konfrontace jednotlivých časových průřezů. Z ní pak vyplývá vývojová dynamika systému.

Stav v praslovanštině

Derivace sloves z jiných slovních druhů se dala takto: desubstantiva se řadila k *ova*-kmenům (*vražďovati*) a *i*-kmenům (*omračiti*), řidčeji k *a*-kmenům (*gněvati se*), jen ojediněle jsou to *ě*-kmeny (*oboněti*). Deadjektiva tranzitivní jsou *i*-kmeny (*oslabiti*), intranzitivní *ě*-kmeny (*oněměti*) a *n*-kmeny (*isъchnęti*); převahu měly první. Deadjektivní *a*-kmeny, na rozdíl od rané staré češtiny, doloženy nejsou, zato poměrně velmi početně jsou zastoupeny *ova*-kmeny (*prazďnovati*). Od interjekcí se odvozovaly *a*-kmeny (*šъръtati*).

Vzájemné vztahy slovesných typů

Jak přesvědčivě ukázal I. NĚMEC (87), v praslovanštině „denominativní typ slovesných tranzitivních *i*-kmenů byl páteří celého systému slovesných opozic, odtud i jeho zvláštní produktivita“. *i*-kmeny totiž tvořily významový protiklad k slovesům bez infinitivního tématu, vyjadřující jejich faktitivní protějšky (*tekti* — *-točiti*, *piti* — *-poiti*) či indeterminované protějšky sloves determinovaných (*vesti* — *voditi*). Protiklad *i*-kmenů a *ě*-kmenů vyjadřoval rozdíl mezi slovesem tranzitivním a intranzitivním, a to jak u sloves původních (*-saditi* — *-sěděti*), tak i deadjektiv-

ních (-*bogatiti* — -*bogatěti*). Opozice *i*-kmenů a *n*-kmenů je využito stejným způsobem (-*topiti* — -*tonḡti*, -*sušiti* — -*s̄chnḡti*). Konečně protiklad *i*-kmenů a *a*-kmenů měl povahu vidovou (-*ložiti* — -*lagati*, -*saditi* — -*sadjati*).

Němcovo zjištění lze doplnit v tom smyslu, že srovnatelnou pozici v systému měly také praslovanské *ě*-kmeny. Kromě už uvedené opozice k *i*-kmenům, vyjadřující protiklad slovesa intransitivního k tranzitivnímu, bylo využíváno opozice k slovesům 1. třídy, tj. s infinitivním tématem \emptyset , k vyjádření rozdílu mezi slovesem indeterminovaným a determinovaným (*sěděti* — *sěsti*). Protiklad k *n*-kmenům vyjadřoval důležitý rozdíl mezi slovesem indeterminovaným a slovesem vyjadřujícím přechod do stavu (*světěti* — *svētḡti*), který sehrál, jak ukázal I. NĚMEC (82), důležitou roli při vzniku slovesného vidu. Opozice k *a*-kmenům pak měla opět povahu vidovou (-*zbrěti* — -*zirati*).

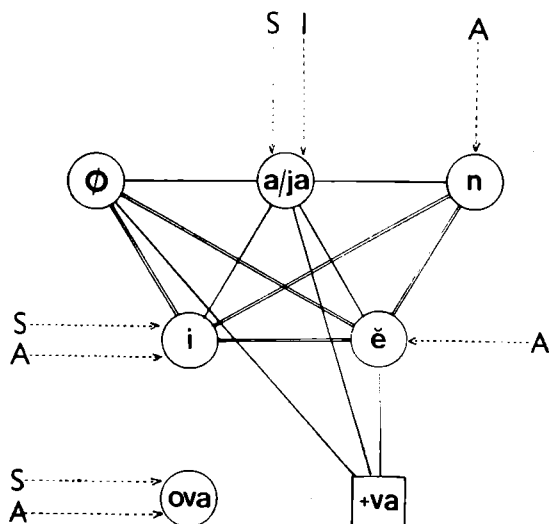
A-kmeny, jež měly ještě varianty *ja*-kmenové a *va*-kmenové, byly jediným prostředkem imperfektivizace. Ve shodě s tím měly vztah ke všem ostatním typům: *i*-kmenům (-*ložiti* — -*lagati*, -*saditi* — -*sadjati*), *ě*-kmenům (-*zbrěti* — -*zirati*), *n*-kmenům (-*tr̄gnḡti* — -*tr̄gati*, -*s̄chnḡti* — -*sychati*) i k slovesům bez infinitivního tématu (-*grěsti* — *grěbati*, -*kryti* — -*kryvati*). Jak je patrné z ilustrací, *ja*-kmeny a *va*-kmeny představovaly původně jen varianty *a*-kmenů s komplementární distribucí. Tento stav byl porušen až poté, co se formant -*va*- emancipoval a stal se prostředkem imperfektivizace *a*-kmenů (stsl. -*klevetati* — -*klevetavati*) a tak nahradil méně výhodný typ -*birati* — -*birati*, založený na alternaci kořeného vokálu a na prezntních koncovkách. Formant -*va*- se pak ve staroslověštině stal také prostředkem imperfektivizace *ě*-kmenů (-*uměti* — -*uměvati*). Z faktu, že východisko formantu -*va*- je derivace od sloves s infinitivním formantem \emptyset , vyplynula také pozdější odlišná povaha tohoto prostředku: zatímco ve všech ostatních případech tvorby kmenových opozic jde de facto o jistý druh resuffixace (při níž sufixem míníme kmenotvorný formant), formant -*va*- se připojuje za plný odvozovací základ (tedy např. -*kleveta-va-ti*). Uplatňuje se tu stejný mechanismus jako ve východisku tohoto prostředku — u některých typů 1. třídy slovesné, kde se původní infinitivní formant neodpojoval, protože byl nulový: -*kry- \emptyset -ti* — -*kry-va-ti*.

Beze vztahu k ostatním třídám existovaly tehdy *ova*-kmeny; jak bylo už řečeno, byla to veskrze denominativa.

Takový stav, až na zmíněnou emancipaci formantu -*va*-, představuje i klasická staroslověština v té podobě, jakou známe z PsSin.

Soustavu kmenových protikladů zachycující zároveň produktivní způsoby derivace sloves z jiných slovních druhů v období klasické staroslověštiny si lze představit asi takto: (Ve schématech jsou spojnicemi naznačeny vztahy, které jsou výsledkem produktivních derivačních postupů, nikoli však vztahy, jež jsou sice živé, ale jsou reprezentovány jen uzavře-

ným počtem formací. Dvojitou čárou jsou symbolizovány protiklady povahy lexikální, jednoduchou spojnicí opozice vidové povahy. Čárkovaně je naznačena možná fundovanost jednotlivých typů sloves slovy jiných slovních druhů.)



*i — ě -saditi — seděti,
-bogatiti — bogatěti*
*i — n -topiti — tonŕti,
-sušiti — sŕchnŕti*
*i — Ø -poiti — piti,
-voditi — vesti*
ě — Ø seděti — sěsti
ě — n svěťeti — svěťnŕti

*n — a -trŕgnŕti — trŕgati;
-sŕchnŕti — sychati*
ě — a zŕřeti — zirati
*i — a -ložiti — lagati,
-saditi — saždati*
Ø — a -grěsti — grěbati
Ø — va -kryti — kryvati
a — va -klevetati — klevetavati
ě — va -uměti — uměvati

V subsystému slovesné derivace mají tedy centrální postavení i-kmeny; postavení ě-kmenů je co do počtu opozice srovnatelné, ale opozice ě — Ø a ě — n je funkčně méně zatížena. Menším počtem vztahů jsou zakotveny v systému n-kmeny a Ø-kmeny; opozice n-kmenů jsou přitom dynamičtější (samy se doplňují derivací z adjektiv), kdežto opozice Ø-kmenů — vzhledem k jejich postupné stagnaci — jsou už jen statické. Ova-kmeny mají pak zcela periferní povahu. Při derivaci imperfektiv mají monopolní postavení, a tudíž centrální pozici a-kmeny (s variantami ja-kmenovými a va-kmenovými). Tento přehledný stav vidových opozic se však posléze komplikuje emancipací va-kmenů.

Derivace z jiných slovních druhů

V raném stadiu češtiny se slovesa ze substantiv derivují pomocí témat *i* a *ova*. I-kmenové formace už díky své produktivitě v předchozích obdobích převažují. Odvozují se tak nejen tranzitiva typu *súdití*, ale též intranzitiva typu *bydliti*, *žieziti*. Toto rozšíření možností bylo podmíněno rozvojem slovesné kategorie rodu: možnost vyjadřovat intranzitivnost pomocí částice *sě* zprostředkovala bezesporu tuto expanzi i-kmenů, srovnej rané staročeské *zlobiti* — *zlobiti se*, pod. *mučiti* — *mučiti se* atd. Tyto možnosti se ovšem počaly rozvíjet už v době praslovanské, jak svědčí staroslověnské doklady *-syriti* — *-syriti se*, ale těžiště leželo jinak stále v kmenové opozici, srovnej staroslověnské *gněviti* — *gněvati se*. Důležitou úlohu tu sehrála i jistá nevýhoda ova-kmenů, potenciálních konkurentů i-kmenů při desubstantivní derivaci.

České desubstantivní ova-kmeny (typ *bičovati* apod.), v jisté míře produktivní už na začátku historické doby, nenavazují nijak výrazně na stav, jaký známe ze staroslověnštiny. Zejména zde schází vyhraněný typ intranzitivních sloves s formantem *-stv-* (stsl. *sъvědětельstvovati* apod.). Jsou však doloženy formace jiné, jaké ze staroslověnštiny neznáme (*putovati* apod.). Širší rozvoj desubstantivních ova-kmenů byl patrně zbrzděn skutečností, že konkurenční desubstantivní i-kmeny tvořily imperfektivní protějšky právě přechodem k ova-kmenům. Tak by mohlo vzniknout nebezpečí vidové nejednoznačnosti některých ova-kmenových formací, totiž těch, jejichž základ končí na konsonant, jaký se vyskytuje na konci základu sekundárních imperfektiv od i-kmenů, tedy především *-č*, *-j*, *-ň*, *-ř*, *-š*, *-z*, *-ž*. Takové formace skutečně později vznikají jen v malé míře, a pokud je nalzáme, konstatujeme u nich jistý expresivní náboj (srovnej novočeské *řečňovat* apod.). Některé útvary ovšem přežívají ze staršího období, kdy se vztahy mezi i-kmeny a ova-kmeny ještě tak neutvářely (*bičovati*, *bojovati* . . .). Vedle základů zakončených na *-c*, *-d*, *-t*, *-n*, *-r*, *-k* vytvářejí se ova-kmenové slovesné deriváty dále ze všech základů, jež se pociťují jako cizí (vedle *koronovati* také např. *kralovati* aj.). Tímto způsobem se pak využívá derivační potence ova-kmenů v podstatě po celou historickou dobu. A-kmenové a ě-kmenové desubstantivní formace nově doloženy nejsou.

Deadjektivní slovesa se v rané staré češtině odvozují pomocí čtyř kmenotvorných formantů: *i*, *ě*, *n* a *a*. Pevnou pozici mají i-kmenové tranzitivní odvozeniny s významem faktitivním (typ *tvrditi*). Ale už v staroslověnštině lze v některých případech pomocí formantu *se* jejich tranzitivnost anulovat. (O genezi tohoto jevu viz I. NĚMEC 91.) Jsou doloženy odvozeniny jako *uglōbiti se*, *krěpiti se*, *naplniti se* apod. V poměru k celkovému počtu i-kmenových deadjektiv však není těchto formací

v klasické staroslověnštině mnoho. Na tento stav navazuje i raná stará čeština; počet i-kmenů, které vyjadřují oba póly tohoto protikladu, je tu relativně vyšší (*veličiti* — *veličiti se*, *potvrditi* — *potvrditi se*, *veseliti* — *veseliti se*, *ostřiti* — *ostřiti se* atd.).

Staročeská intranzitiva ě-kmenová navazují na stav praslovanský: jsou doloženy formace jako *ztvrděti*, *mdlěti*, *obvetšěti* apod. Jde zřejmě o typ produktivní. Stejný intranzitivní význam mají formace n-kmenové (např. *vyschnůti*), navazující také na stav praslovanský a rozvíjející se dále (bez alternace v základu) jako typ s produktivitou omezenou, jak ukázal I. NĚMEC (80), morfonologicky (je třeba, aby bylo možno utvořit vyslovitelné participium l-ové: tedy je možné *zchudl*, ale ne **zmodrl*). Jak bude zřejmo dále, toto omezení podstatně podvázalo možnosti rozvoje tohoto typu v následujících obdobích. Zato jako české novum se objevují intranzitivní deadjektivní a-kmeny (*zelenati*). Jejich intranzitivní charakter bývá někdy zvýrazněn spoluformantem *se* (*ostarati se*). Takováto slovesa ovšem postupně nabývají speciálního významového odstínu „vyznačovat se vlastností“: srovnej novočeské *v trávě se červenají jahody*. (O tom viz ještě dále.) Tvořila se zprvu v těch případech, kdy nebylo možno od jednoslabičného základu derivovat intranzitivum n-kmenové, a to patrně jen v rané staročeské době, kdy protiklad i-kmenů proti ě-kmenům, který tuto opozici dříve vyjadřoval, měl především povahu živé opozice vidové (např. *-vrátiti* — *-vracěti*, viz dále). Takto tvořená deadjektiva ovšem nikdy nevyrostla v početný typ. Raná staročeská deadjektivní slovesa jako celek ovšem ukazují, že kmenový protiklad tranzitivnost — intranzitivnost, u sloves jiného původu ustupující, je stále živou a produktivní záležitostí.

Slovesa odvozená z interjekcí patří už v rané staré češtině ke třem typům: k ě-kmenům, a-kmenům a n-kmenům. Často se před tématem objevuje ještě konsonant, nejčastěji je to *k* nebo *č*, které má konektivní funkci. Protože někdy jsou doloženy všechny tři formace zároveň, srovnej *chučěti*, *chúkatí* a *chuknúti* v Gebauerově slovníku, je zřejmé, že se od sebe liší významově. Zatímco ě-kmeny vyjadřují děj (zvuk, pohyb) nerozčleněný (*ječěti*, *kvíčěti*, *brčěti* „letět“), a-kmeny označují děj přirozeně či jinak rozčleněný (*kvákati*, *hekati*, *blékati*, *brkati* „létat“). Podobá se tedy protiklad *brčěti* — *brkati* opozici *sěděti* — *sědati*, původně ovšem nutně zprostředkované členem vyjadřujícím přechod do stavu — *sědnůti*; protiklad *sědnůti* — *sědati* je přítom vidový. A proto se také u deinterjekcí dotvářejí, ač s opačným směrem fundace, dokonavé protějšky typu *kvaknúti*, *bleknůti*, *brknůti* „-létnout“. Zatím to ovšem nejsou mimovidová slovesa momentální, neboť formou napodobují protiklad vidový, avšak povahou děje, který vyjadřují, jsou k této funkci předurčena. Jakmile se později objeví prostě perfektivizační prefix *za-*, začnou se tyto n-kmeny formovat ve zvláštní skupinu sloves momentálních; viz I. NĚMEC (93). Nedošlo k tomu příliš brzy, protože prefix *za-* se k této funkci

začal vyvíjet teprve poté, co prefix *vz-* dospěl k částečnému úpadku; viz D. SĽOSAR (130).

Vzájemné vztahy slovesných typů

V rané staré češtině byla soustava kmenových protikladů už výrazně odlišná od stavu staroslověnského. Ze starých opozic nevidového charakteru se udržela opozice tranzitivních *i*-kmenů proti intranzitivním *ě*-kmenům, a to díky nově vznikajícím deadjektivním formacím (*-sytiti* — *-sytěti*), a opozice *i*-kmenů proti *n*-kmenům, která měla stejnou povahu (*-tvrđiti* — *-tvrđnůti*), a tak byly oživovány i protiklady *-sadi* — *-sěđeti* a *-sadi* — *-sěđnůti* (poslední vystřídala v rané době dřívější opozici *i*-kmenů proti slovesům bez tématu, tedy *-sadi* — *-siesti*).

Pro další vývoj ztratily však význam opozice *i*-kmenů proti slovesům bez infinitivního tématu (*-pojiti* — *-piti* a *-voditi* — *-věsti*) a *ě*-kmenů proti atematům (*-sěđeti* — *-siesti*), i když raná stará čeština přináší ještě několik nových reprezentantů (*-hřbieti* — *-hřěsti* apod.). Protiklad *ě*-kmenů proti *n*-kmenům, tak důležitý v praslovanštině (*-světeti* — *-světnoeti*) má v historické době už jen reliktní povahu.

Navíc však v rané staré češtině nacházíme novou opozici *ě*-kmenů proti *a*-kmenům, která vyjadřuje protiklad děje jednoduššího proti rozčleněnému. Ta sice nemá ani centrální, ani zvláště důležité postavení, ale možností derivovat slovesa z interjekcí je tento protiklad během historické doby stále posilován. Konečně se nově objevila nepatrně využívaná opozice tranzitivních *i*-kmenů proti intranzitivním *a*-kmenům (*-zeleniti* — *-zelenati*), o níž už byla zmínka dříve.

Kmenové protiklady stojící ve službách slovesného vidu jsou v rané staré češtině mnohem různotvárnější než v praslovanštině či staroslověněštině. Nedokonavým protějškem dokonavých *i*-kmenů jsou po přehláscce 'a > ě' jednak *ě*-kmeny (*-vrátiti* — *-vracěti*), jednak jako novum *ova*-kmeny (*-vrátiti* — *-vracovati*). Tento konkurenční prostředek imperfektivizace vznikl, jak ukázal M. KOMÁREK (34), z potřeby nahradit vidově nejednoznačné odvozeniny typu *přēsázeti*, jež se mohly chápat jako imperfektivní protějšky prefigovaných *i*-kmenů typu *přēsadi*, ale také jako prefigované, tj. dokonavé odvozeniny sloves typu *sázeti*. Nové, jednoznačné odvozeniny typu *přēsazovati* se pak v dalším vývoji uplatňovaly jako hlavní vidový protějšek *i*-kmenů. Tímto způsobem se také *ova*-kmeny, dosud neplně integrované, zapojily do soustavy slovesných opozic. To se zřejmě začalo dít ještě před změnou 'a > ě', neboť řada perfektivních *a*-kmenových sloves pod vlivem formové atrakce vytvořila rovněž *ova*-kmenové nedokonavé protějšky: *-kázati* — *-kazovati*, *-kárati* — *-karovati* apod. Běžnějším protějškem perfektivních *a*-kmenů se po zániku kořených opozic typu *-bьrati* — *-birati* stala slovesa s formantem *-va-* (*-znati* — *-znávati*) a tento prostředek také zcela převažuje, i když zprvu mu *ova*-kmeny, jak jsme právě viděli, do jisté míry konkurovaly.

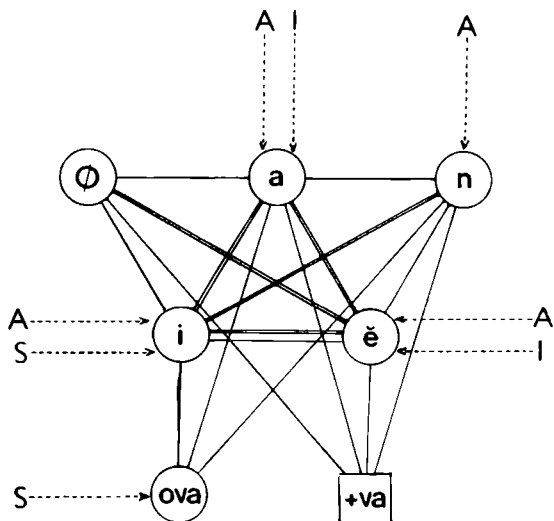
Značně nejednotné jsou raně staročeské imperfektivní protějšky n-kmenů. K a-kmenovým (a ja-kmenovým) opozitům zděděným z praslovanštiny a stále ještě produktivním (srovnej *-schnúti* — *-sychati*, *minúti* — *míjěti*) přibývají další: ova-kmenové a pak útvary s formantem *-va-*. První vznikají z potřeby eliminovat vidovou nejednoznačnost původnějších odvozenin typu *přitahati*, které se mohly (obdobně jako typ *přěsázěti* apod.; viz o tom výše) chápat buď jako imperfektiva k *přítáhnúti*, nebo jako prefigované, tudíž perfektivní protějšky sloves typu *tahati*. Nově vzniklý imperfektivní typ *přitahovati* tyto nevýhody neměl, a stal se proto produktivním. Imperfektiva s formantem *-va-* se zprvu začala krystalizovat kolem slovesa *-stanu* *-stati*, a to díky jeho nepravidelnému infinitivu, připomínajícímu a-kmen.

První třída slovesná je v rané staročeské době začleněna do soustavy vidových opozic ještě stále živými vztahy, arcíř dosti rozčleněnými většinou v souhlasu s řadou podtypů sloves bez infinitivního tématu. Imperfektivizace přechodem k a-kmenům (*-lězti* — *-lězati*) je stále ještě živá: staročeské texty přinášejí řadu a-kmenových imperfektiv, která ještě nejsou doložena v staroslověnštině. Některá slovesa 1. třídy mají v oné době imperfektivní protějšky i-kmenové (*-věsti* — *-voditi*); tento protiklad, v rané praslovanštině slouživší vyjádření indeterminovanosti či determinovanosti slovesného děje, získal s rozvojem prefixace povahu vidovou. Uplatňuje se však u velmi malého počtu pohybových sloves (*něsti*, *vězti*, *věsti*, se supletivismem také u slovesa *-jíti*). Prostředkem imperfektivizace sloves typu *krýti* je pak i v rané staré češtině formant *-va-* zděděný z praslovanštiny. Rozšířil se také k slovesům typu *léti* (u *ě*-kmenů zůstaly pouze starší imperfektivní formace *-bíjěti* a *-píjěti*) a podobným, jejichž kořen končí vokálem.

Živost opozice perfektivních *ě*-kmenů s imperfektivy vytvořenými formantem *-va-* (typ *-spěti* — *-spievati*) přetrvává. V rané staré češtině existuje jen tento jediný případ jednodílné imperfektivizace celého typu (na rozdíl od praslovanštiny, kde to bylo pravidlem).

Naproti tomu v historické době už jen přežívá, ale neupevňuje se vidový protiklad perfektivních i-kmenů proti imperfektivním a-kmenům (*-mluviti* — *-mlúvati*).

Soustavu kmenových protikladů v rané historické češtině si lze schematicky představit takto:



i — ě -sytiti — -sytěti
i — n -saditi — sědnůti,
 -tvrđiti — -tvrđnůti
i — a -zeleniti — zelenati
ě — a chučěti — chůkati
ě — ∅ hřbieti — -hřěsti

n — a -sechnůti — -sychati
∅ — a -ležti — -lězati
n — ě minůti — mījěti
∅ — i -vesti — -voditi
i — ě vrátiti — vracěti
i — ova -vrátiti — -vracovati
a — ova -kázati — -kazovati
n — ova -táhnůti — -tahovati
∅ — va -krýti — -krývati
a — va -znáti — -znávati
n — va -stati — -stávati
ě — va -spěti — -spievati

V tomto raně staročeském derivačním subsystému si jednoznačně centrální postavení uchovávají i-kmeny. Ač a-kmeny ztrácejí monopolní postavení při imperfektivizaci, jejich příslušnost k centru je nesporná vzhledem k novým opozicím lexikální povahy; jejich schopnost derivace od adjektiv a interjekcí je přitom důležitým faktorem. Zhruba stejná je i situace u ě-kmenů. Dynamicky se v centrálním postavení prosazují oba formanty obsahující konsonant *-v-*; jejich hlavní role je imperfektivizační a v té získávají postupně výhradní postavení. Slovesné n-kmeny mají (přechodně) postavení perifernější. Nejperifernějším prvkem soustavy jsou ∅-kmeny.

Další rozvoj vztahů v staré češtině znamená jisté zjednodušení

Derivace nových sloves

Slovesa ze substantiv se v této době odvozují stejně jako dříve dvěma formanty *i* a *ova*. Jejich produktivita zůstává ve stejných proporcích jako v období předešlém. Na distribuci obou formantů, jak byla naznačena výše, se nic nemění. Kromě nich neexistuje už žádný další produktivní formant k derivaci desubstantiv.

Deadjektivní slovesa se tvoří pomocí tří formantů *i*, *ě*, a *n*. Neproduktivní jsou zřejmě už deadjektivní a-kmeny, ale z našeho materiálu nelze zjistit, zda se jich už tehdy využívalo stejně jako v nové češtině (viz dále). Nejvyšší produktivitu si udržují tranzitivní i-kmeny (*syťiti*). Zatím nepočtené, ale dynamicky se rozvíjející jsou intranzitivní n-kmeny (*ztvrdnúti*), zatímco jejich konkurent, intranzitivní ě-kmeny (*oněměti*), ač početněji zastoupen, rozvíjí se méně dynamicky: nové takové formace se tvoří především od adjektiv na *-ný* (*lačněti*), z nichž n-ovým formantem odvozovat nelze, jak už bylo řečeno. Kromě toho se tento typ ustaluje při derivaci od adjektiv se sufixem *-avý/ivý* (*zkuhavěti*).

Situace v odvozování sloves z interjekcí se nemění: ě-kmeny (*fučeti*) vyjadřují děj nerozčleněný, a-kmeny (*fúkatí*) rozčleněný a n-kmeny (*fuknúti*) jsou zatím ještě jejich dokonavým protějškem.

Vztahy slovesných typů

Z kmenových opozic majících lexikální, nevidovou povahu projevuje životnost protiklad i-kmenů proti ě-kmenům, a to díky nově vznikajícím dalším deadjektivním formacím (*syťiti* — *syťěti*). Také obdobná opozice i-kmenů proti n-kmenům (*tvrditi* — *tvrdnúti*) si své postavení udržuje. Relevantní a dynamický je dále protiklad ě-kmenových a a-kmenových sloves odvozených z interjekcí; nová slovesa typu *chrčeti* se nadále liší od typu *chrkati* protikladem plynulého děje proti ději přerývanému. Naproti tomu už nelze za dynamický považovat protiklad deadjektivních i-kmenů proti a-kmenům (*zeleniti* — *zelenati*). Několik málo slovesných dvojic, které sem patří, se utvořilo patrně už v nejranějším období a další se nedotvářejí.

Ve spojení s formantem se zřejmě začínala a-kmenová slovesa mít schopnost vyjadřovat speciální odstín „vyznačování se“, jak svědčí materiál z Gebauerova slovníku, ale ten není ještě rozšířen: Gebauer dokládá sloveso *modrati se*, ale ještě ne *črvenati se*, *bělati se*; takový význam mimo jiné však může mít formace *běleti se* (*Co se tak bělé jako lilium HusPost*).

Protiklady stojící ve službách slovesného vidu se mění v několika místech. Zvlášť patrný je proces vyvazování sloves bez infinitivního kmenotvorného formantu z dynamických vidových protikladů: uzavřený počet

dochovaných (prefigovaných) sloves 1. třídy má už vytvořeny a-ové, popř. va-kmenové imperfektivní protějšky (např. *-růstí* — *-růstati* či *-krýti* — *-krývati*), a další reprezentanti těchto typů imperfektivizace tedy nepřibývají. Avšak v jednom místě lze pozorovat živý proces. Je to nahrazování několika starých i-kmenových imperfektiv k perfektivům 1. třídy útvary ě-kmenovými: vztah *-vesti* — *-voditi* je nahrazován opozicí *-vésti* — *-vá-zěti* (později *-váděti*). Tento proces postupně zasáhl protějšky sloves *-něsti*, *-vézti*, *-jeti* a *-jíti* (poslední dvě se supletivismem). Příčina byla opět ve vidové nejednoznačnosti slovesa *navoditi*, které mohlo být imperfektivem k *navěsti* i perfektivem (distributivním) k *voditi* (a snad i některých dalších podobných formací). Imperfektiva patřící do této nepočetné skupiny byla tedy postupně nahrazena jednoznačnými odvozeninami ě-kmenovými. I když je tato skupina početně nevelká, přece jen — mimo jiné také díky velké frekvenci sloves, jež do ní patří — představovala důležitý proces ve vývoji slovesných kmenů. (Je také svědectvím toho, že vidová opozice i-kmenů proti ě-kmenům je stále ještě dynamická; konkurence ova-kmenů se ovšem projevuje v existenci paralelních imperfektiv typu *navozovati*.)

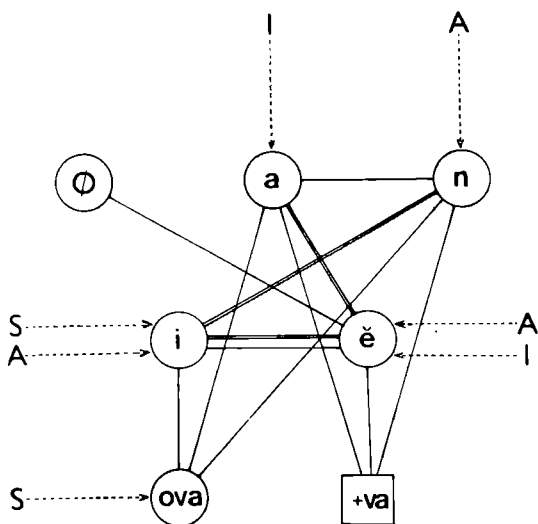
Nadále už nelze pokládat za dynamickou vidovou opozici perfektivních n-kmenů proti imperfektivním ě-kmenům (*minúti* — *míjeti*). Od začátku historické doby nepřibyla ani jedna vidová dvojice tohoto typu. Zato protiklad perfektivních n-kmenů proti imperfektivním a-kmenům se udržuje dynamický tím, jak slovesa typu *vrhu vrci* postupně přecházejí k n-kmenům (*vrhnu vrhnúti*).

Dalším novem je rozšiřování i-kmenů formantem *-va-* (kmenotvorné *i*, které ve formaci samozřejmě zůstává, alternuje přitom s *ie*). Tento proces sloužil bezesporu primárně tvoření iterativních protějšků (*hubiti* — *hubievati*). (O tom viz podrobněji v oddílu Pátá třída.) Tvoření iterativ se v té době dostalo do pokročilejšího stadia: začala se formovat v kompaktní typ, jehož vnější manifestací byl formant *-va-*. Na rozdíl od vidových protějšků a-kmenů (*-volati* — *-volávati*) a ě-kmenů (*porozuměti* — *porozumievati*), které měly primárně funkci imperfektivizační a až sekundárně iterativní, je v tomto případě jasné, že nejde o imperfektiva, protože ta se tvořila, jak je patrné z předchozích výkladů, hned dvěma jinými prostředky: přechodem k ě-kmenům nebo k ova-kmenům. Útvary typu *hubievati* svědčí tedy o tom, že iterativnost je v té době gramatikalizována.

Iterativnost slovesného děje bylo ovšem lze vyjádřit už v období předvidovém: hodila se k tomu zřejmě indeterminovaná slovesa typu *nositi*, a-kmenové deriváty ě-kmenů (*lětati*), později pak a-ové odvozeniny kmenů atematických (*čitati*) a v pozdější době většina a-kmenových imperfektiv — zde byl ovšem iterativní význam jen kontextově podmíněn (I. NĚMEC 88). Jiným, nepříliš častým způsobem vyjadřování iterativnosti bylo imperfektum sloves perfektivních; tato možnost byla ovšem omezena

jen na děje uplynulé. Iterativnost jako vid i její formální prostředky se rozvinuly právě na pozadí nedokonavosti, jak ukazuje I. NĚMEC v právě citovaném článku. Nepřesvědčivé jsou závěry A. G. ŠIROKOVÉ (126) o zániku imperfekta jako stimulu ke vzniku iterativ: vadí jim nejen faktická rozdílnost funkcí (iterativ typu *volávati* bylo možno od počátku jejich existence užívat i v přítomných tvarech — i když minulý čas u nich byl a je užitečnější —), ale i neshoda časová (imperfektum je v 15. století už jen knižní formou, kdežto široký rozmach iterativ lze klást až do 16.—18. století). A tak tedy schopnost každého sekundárního imperfektiva vyjadřovat jak děj neopakovaný, tak opakovaný, existence „prázdného místa“ ve vidovém systému (tzn. možnost obdobné derivace také od slovesa neprefigovaného, např. *poznati: poznávati = znáti: znávati*) a v neposlední řadě existence výrazného formantu *-va-* vedly posléze ke gramatikalizaci druhého typu vidového protikladu, totiž násobenosti proti nenásobenosti.

Soustavu českého slovesa a živé směry jeho derivace v 15. století si lze schematicky představit asi takto:



i — *ě* -*chuditi* — *chuděti*
i — *n* -*tvrditi* — *tvrdnůti*
ě — *a* *fučeti* — *fůkati*

n — *a* *vrhnůti* — *vrhati*
i — *ě* -*dělit* — *-dieleti*
 \emptyset — *ě* -*věsti* — *-vázeti*
i — *ova* *obrátit* — *obracovati*
a — *ova* -*vázati* — *-vazovati*
n — *ova* -*vinůti* — *-vinovati*
a — *va* *znáti* — *znávati*
ě — *va* *porozuměti* — *porozumievati*
n — *va* -*počinůti* — *-počívati*
i — *va* *hubiti* — *hubievati*

Po této výrazné restrukturaaci zůstávají centrálními prvky subsystému celkem symetricky i-kmeny a ě-kmeny; centrální povahu si udržují také ova-kmeny a formace derivované sufixem *-va*. Stagnují však n-kmeny, k periférii se dočasně posouvají a-kmeny a zcela periferním prvkem přirozeně zůstávají Ø-kmeny.

V období vyspělého spisovného jazyka 16. století lze sledovat takovýto vývoj:

Derivace nových sloves

Dosavadní konkurence desubstantivních i-kmenů a ova-kmenů trvá a zachovává se dřívější distribuce obou formantů, přičemž i-kmeny mají, jak už bylo uvedeno, větší možnosti a ukazují se jako produktivnější.

Základním formantem k odvozování tranzitivních deadjektiv je nadá-
le *i* (*tupiti*); svou dosavadní produktivitu si stále udržuje. Větší pohyb pozorujeme v distribuci formantů derivujících deadjektivní intranzitiva. Změna *ie* > *i* způsobila značnou homonymii přítomných koncovek typu *-chuděti* s typem *-chuditi*, a v důsledcích tedy značně podvázala produktivitu intranzitiv ě-kmenových. Dokonce některé starší formace ě-kmenové byly vytlačeny n-kmenovými: *chuděti* → *chudnouti*. Také ojedinělé *starati* bylo nahrazeno dynamičtější formací *stárnouti* (zde nesporně také pod vlivem antonyma *mládnouti*). Na druhé straně o neztencené produktivitě derivace intranzitiv n-ových v oné době svědčí mimo jiné ta skutečnost, že některé nové formace překračují původní formální omezení tohoto typu spočívající v možnosti odvozovat z jednoslabičných základů (i když se to děje opět se speciální motivací; viz I. NĚMEC (80): tak vzniklo např. (*z*)*bohatnouti*). Derivace ě-kmenová zůstala pak omezena na adjektivní základy odvozené sufixy obsahujícími *n* nebo *v* (*ztemněti*, *zkuhavěti*) — samozřejmě vedle adjektiv se základem zakončeným na *l* a *r*, jak bylo uvedeno už výše. Deadjektivní derivace n-kmenová, i když stále početně málo zastoupená, se tedy jeví přes všechna formální omezení jako produktivní. Intranzitivnost deadjektivního slovesa lze ovšem i nadále vyjádřit pomocí formantu *se* (*sytiti se*). Nové deadjektivní odvozeniny a-kmenové se samozřejmě už neobjevují.

Poznámka. Nejednoznačnost většiny přítomných tvarů způsobuje ne-
snáze při zařazování forem jako *tesklí* „conturbata est“ nebo *posilnit* „con-
fortetur“: jejich pasívní význam svědčí spíše pro zařazení ě-kmenové, tedy **teskleti*, **-silněti*. Tyto formace by ovšem zřejmě nepřetrvaly příliš dlouho.

Derivace sloves z interjekcí se děje stále týmiž dvěma formanty *ě* a *a* jako v období předcházejícím. Ale výsledky derivace n-kmenové je už možno chápat jako formující se skupinu sloves okamžitých, nikoli jako vidové, perfektivní protějšky a-kmenů, neboť k jejich perfektivizaci se už v oné době ustalují speciální prázdné prefixy, především *za-*. Derivační systém se tak obohacuje o nové vztahy (viz také dále).

Soustava kmenových protikladů absolvovala ve středním období několik dalších změn: opozice n-kmenů proti a-kmenům, jež měla vidový charakter (*-schmúti* — *-sychati*) se stala neproduktivní, nové n-kmeny jsou teď veskrze deadjektiva, a tudíž mají vidovou platnost imperfektivní (a pokud se později budou ojedinele pojít s jinými než prostě vidovými prefixy, budou tvořit sekundární imperfektiva pomocí formantu *ova* či *-va-*, jak bude zřejmo z dalšího výkladu). Avšak opozice nezůstává nevyužita: jak už bylo řečeno, v té době protiklad deinterjekcionálních a-kmenů a n-kmenů patrně počíná konvertovat v opozici lexikálního charakteru: n-kmeny vyjadřují děj okamžitý, zatímco a-kmeny rozčlenitelný děj trvající, srovnej *hrknouti* — *hrkati*. Jako prostředek perfektivizace druhého slovesa se ustaluje, jak bylo už poznamenáno, prostě vidový prefix *za-*: *zahrkati*.

Definitivně končí ve středním období éra vidového protikladu i-kmenů a ě-kmenů (spojeného s alternacemi v základech), neboť po změně *ie > í* ztratily prezntní koncovky schopnost rozlišovat mezi oběma typy a diferenční platnost by ležela pouze na alternujících hláskách, nebo dokonce jen na alternující kvantitě (srovnej perfektivum *příčiním* a imperfektivum *příčiním*). Také vidový protiklad sloves bez infinitivního tématu proti ě-kmenům definitivně končí krátké údobí své produktivity, neboť se týkal velmi malého uzavřeného počtu sloves.

Za novum je třeba považovat vidový protiklad perfektivních (prefigovaných) ova-kmenů proti slovesům s formantem *-va-*, jež představují imperfektivní protipól: *smilovati se* — *smilovávat se*. Tak byla vytvořena možnost imperfektivizace (a iterativace) důležitého produktivního typu sloves.

Dynamické nadále zůstávají protiklady: opozice perfektivních i-kmenů proti imperfektivním ova-kmenům (*-tvrđiti* — *-tvrzovati*), protože i-kmeny představují produktivní desubstantivní i deadjektivní typ; opozice i-kmenů proti iterativním formacím s formantem *-va-* (*mluviti* — *mluvívati*); opozice ě-kmenů proti útvarům s formantem *-va-*, která je živena rychle se rozvíjejícím iterativním videm.

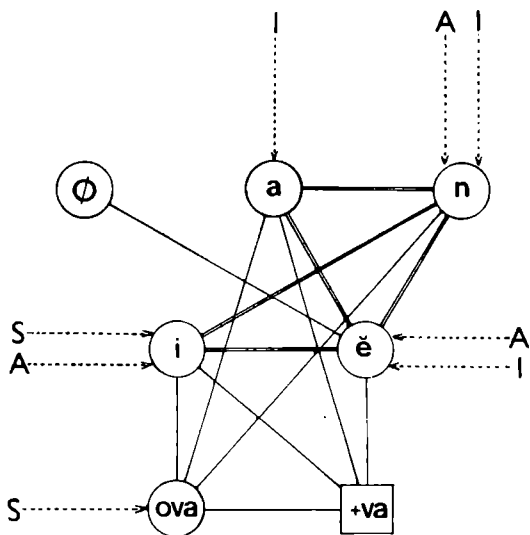
Stejným způsobem, vedle vyjadřování imperfektivnosti, je zasazena do systému opozice a-kmenů proti odvozeninám obsahujícím *-va-* (*volati* — *volávati*, *přivolati* — *přivolávati*), kdežto odvozování druhým možným imperfektivizačním postupem, totiž přechodem k ova-kmenům (*protúlati* — *protulovati se*), nesporně období své velmi omezené produktivity definitivně ukončuje.

Konečně vidový protiklad n-kmenů proti ova-kmenům (*rozlétnouti se* — *rozletovati se*) zůstává dynamický díky přibývajícím perfektivním (prefigovaným) n-kmenům.

S tím, jak se zařadila nově do systému opozice vyjadřující děj okamžitý (*chrknouti*) proti přerývanému (*chrkati*), je třeba uznat za významný

i vztah děje jednodlitého (*chrčeti*) proti okamžitému (*chrknouti*). Má ovšem přes jistou dynamičnost okrajové postavení.

Celou soustavu si lze v oné době schematicky představit takto:



i — ě -temniti — temněti
i — n -bohatiti — -bohatnouti
ě — a chrčeti — chrčkati
a — n chrčkati — chrčknouti
ě — n chrčeti — chrčknouti

ø — ě -věsti — -váděti
i — ova -tvrđiti — -tvrzovati
a — ova -túlati se — -tulovati se
n — ova -létnouti — -letovati
a — va volati — volávati
ě — va trpěti — trpívati
i — va mluviti — mluvívati
ova — va smilovati se —

smilovávati se

Konstituovaný ternární protiklad: děj nečleněný — děj členěný — děj okamžitý posunul k centru n-kmeny a a-kmeny. Tím se ovšem derivační subsystém stává relativně vyváženým, což přispívá k jeho stabilizaci.

V pozdní staročeské době se vývoj podstatnou měrou ustaluje. Nedochozí už ke globálnímu vytlačení jednoho typu druhým (k „re-suffixaci“ chápané historicky). Vývoj spočívá v zařazování nově vzniklých sloves k produktivním typům a v jejich zapojení do živého systému vidových a jiných opozic. (Východiskem pro charakteristiku předobrozenského stavu je především žaltářový text Bible svatováclavské, tedy barokní jazyk vysokého stylu.)

Derivace nových sloves

Jako prostředky derivace od substantiv se uplatňují nadále i-kmeny a ova-kmeny, a to v podstatě v dosavadní distribuci. Deadjektivní tranzitiva se odvozují nadále formantem i-ovým (*dymniti*), intransitiva už v omezenější míře n-ovým (*pustnouti*) a ě-ovým (od adjektiv se sufixem obsahujícím *v* a *n*, tedy slovotvorně stále produktivních typů: *hladověti*, *lačněti*). Ale produktivní je i neutralizace tranzitivnosti i-kmenů pomocí se (*prázdniti se*, *-známiti se*).

Derivace od interjekcí se děje stále ě-ovým, a-ovým a n-ovým formantem, přičemž se zachovává rozdíl mezi slovesy vyjadřujícími děj nečleněný, členěný a okamžitý.

Při derivaci jsou tedy produktivní a-, ě-, i-, n-, i ova-kmeny.

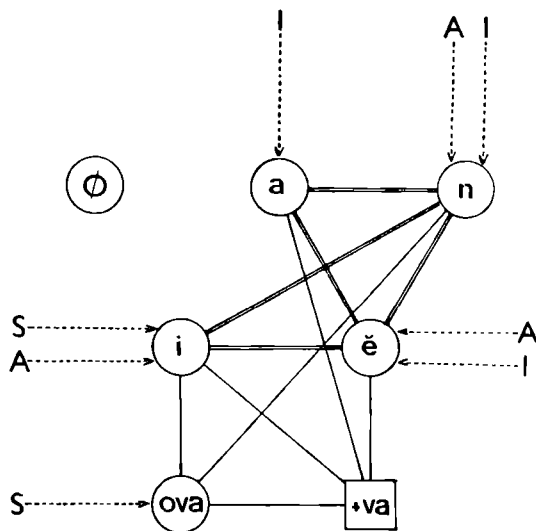
Soustava slovesných typů

Opozice charakteru nevidového jsou v podstatě tytéž jako v období předchozím: momentální n-kmeny proti nemomentálním a-kmenům (*hrknouti* — *hrkati*), momentální n-kmeny proti slovesům nemomentálním s dějem nečleněným (*hrknouti* — *hrčeti*), slovesa s dějem členěným proti slovesům vyjadřujícím děj nečleněný (*hrkati* — *hrčeti*), tranzitivní deadjektiva i-kmenová proti intransitivním n-kmenovým (*-bohatiti* — *-bohatnouti*), i-kmenová proti ě-kmenovým (*-němiti* — *-něměti*).

Systém opozic vidových se liší od stavu předchozího jen velmi málo: definitivně skončila produktivní éra opozice a-kmenů a ova-kmenů (*-mazati* — *-mazovati*) a ani slovesa měnicí konjugaci, tj. typ *kopati*, netvoří už imperfektivní protějšky ova-kmenové. První třída je už zcela vyvážána ze soustavy dynamických vztahů a představuje jen reliktní soubor.

Produktivní jsou jen tradiční opozice: perfektivní i-kmeny proti imperfektivním ova-kmenům (*-krotiti* — *-krocovati*), neboť produktivita i-kmenové derivace, jak je zřejmo z předchozího výkladu, trvá; opozice i-kmenů proti va-kmenům (*cvičiti* — *cvičí/vá/vati*) sloužící vyjádření násobenosti; v menší míře i funkčně stejně využitá opozice ě-kmenů proti formacím s formantem *-va-* (*pouštěti* — *pouštívati*), protože nová ě-kmenová slovesa jsou většinou intransitivní deadjektiva a zde se protikladu násobenosti využívá poměrně málo. Avšak protiklad a-kmenů proti formacím se sufixem *-va-* sloužící rovněž imperfektivizaci a iterativaci (*vzdělati* — *vzdělávati*, *šeptati* — *šeptávati*) ukazuje stále velkou míru dynamičnosti díky plynule narůstajícím a-kmenům. Dále je ještě plně dynamická opozice ova-kmenů proti formacím rozšířeným formantem *-va-* (*slítovati se* — *slítovávati se*), zato poněkud stagnuje protiklad *n* — *ova* (*zdvihnouti* — *zdvíhovati*), protože slovesa momentální, hlavní přibývací typ n-kmenový, se neimperfektivizují, stojíce mimo vidové protiklady.

Schematicky si lze soustavu v době předobrozenské představit asi takto:



i — *ě* -mrtviti — -mrtvěti

i — *n* -bohatiti — -bohatnouti

ě — *a* hrčeti — hrkati

a — *n* hrkati — hrknouti

ě — *n* hrčeti — hrknouti

n — *ova* zdvíhnouti — zdvíhovati

i — *ova* -krotiti — -krocovati

a — *va* dělati — dělávati

ě — *va* pouštěti — pouštívati

i — *va* cvičiti — cvičí/vá/vati

ova — *va* slítovati se — slítovávati se

Slovesa s nulovým infinitivním kmenotvorným formantem se tedy definitivně ocitají mimo soustavu. Jinak je derivační systém relativně vyvážený.

Popisovaný stav pak ústí v soustavu novočeskou.

Z jiných slovních druhů se slovesa derivují takto:

Ze substantiv se odvozuje formanty *i* a *ova* bez významového rozlišení. (Případy jako *strašit* — *strachovat se*, *hostit* — *hostovat* jsou výjimečné; pokud existují jiné dvojice, jde buď o synonyma: *tančit* — *tancovat*, *soustružit* — *soustruhovat*, nebo jedno sloveso má povahu termínu, např. *hnízdit* — *hnízdovat*, *klíčit* — *klíčovat*, *roubit* — *roubovat*, *křížit* — *křížovat* . . .) Distribuce obou formantů je i dnes zčásti podmíněna hláskově: ze základů zakončených na *-j*, *-ň*, *-ř*, *-š*, *-z* a také *-ž* se odvozuje častěji formantem *i*-ovým, jak již bylo řečeno, patrně proto, že zakončení *-jovat*, *-ňovat*, *-řovat*, *-šovat*, *-zovat*, *-žovat* jsou typická pro sekundární imperfektiva (k *i*-kmenům). Naopak zase od základů zakončených na *-m* jsou mnohem častější slovesa *ova*-kmenová než *i*-kmenová. Ze základů zakončených na *V + k* se derivuje pomocí formantu *i* (*zedničit*), kdežto zakončení *K + k* je pochopitelně hláskově vhodnější pro derivaci *ova*-

kmenovou (*papouškovat*). Je jisté, že sufix *ova* získal proti raným historickým dobám na produktivité; projevuje se to zejména v terminologických vrstvách. Po celou historickou dobu dodnes má pak výhradní postavení při odvozování z cizích základů, popř. při adaptaci cizích sloves. Kromě těchto produktivních vztahů existují v nové češtině jen ojedinělé relikty starších, dávno už neproduktivních typů derivate od substantiv (např. a-kmenové *znamenat*).

Derivate od adjektiv se v nové češtině děje trojím formantem: *i*, *ě* a *n*. První z nich stojí přitom v opozici ke zbylým dvěma jako prostředek odvozování tranzitiv (*žhavit*). Prostředky k tvoření intranzitiv stojí dnes ve vzájemné komplementární distribuci dané hláskoslovně: od nových adjektiv majících před morfologickou charakteristikou *n*, *t* a *v* se odvozuje *ě*-ovým formantem (*malátnět*, *plešatět*, *šedivět*), od ostatních (pokud se ještě objevují) formantem *n*-ovým (*chabnout*). Kromě toho lze ovšem protiklad tranzitivnost — intranzitivnost vyjádřit připojením samostatného formantu *se* (*-horšit* — *-horšit se*), produktivního v této funkci po celou historickou dobu.

Jak ukazuje M. DOKULIL (9), intranzitiva odvozená z adjektivních pojmenování barev jsou zčásti schopna rozlišovat dva významové odstíny, a to „stávat se takovým, jak to vyjadřuje přídavné jméno“ a „projevovat se tak, jak to vyjadřuje přídavné jméno“. Prostředkem k odlišení druhých, tzv. příznakově jevových sloves je formant *se* (*černět* — *černět se*, *modrat* — *modrat se*); slovesa odvozená formantem *n*-ovým tento významový rozdíl nevyjadřují.

Vedle produktivních typů žije i několik reliktních zaniklých typů tvoření (např. a-kmenové *rovnat*, *pohrdat*, *zelenat*, *zesinat* a zcela ojedinělé ova-kmenové *milovat*).

Tvoření sloves z interjekcí využívá trojího formantu: *a*, *ě* a *n*. Tyto prostředky vyznačují — stejně jako v obdobích starších — různé průběhy slovesného děje: *a*-ový formant děj členěný (*sykat*), *ě*-ový děj nečleněný (*syčet*) a *n*-ový děj okamžitý. Všechny tři typy jsou i dnes živé, i když základů vhodných pro pojmenování nečleněného děje je podstatně méně než základů dovolujících odvozování a-kmenové a zejména *n*-kmenové.

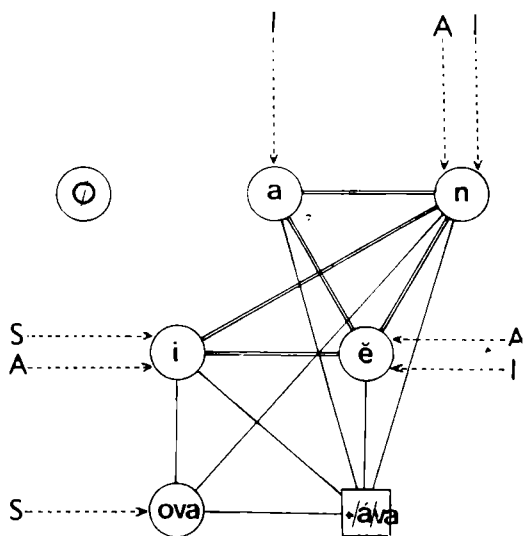
Typové opozice nevidového charakteru jsou obecně méně důsažné, zachovávají si však dynamičnost. Protiklady *i* — *n* a *i* — *ě* mají (vedle využití formantu *se*) funkci vyjadřovat protiklad tranzitivního a intranzitivního děje. Jde o dvojí prostředek téže binární opozice s komplementární distribucí, kterou objasnil I. NĚMEC (80). Protiklady *n* — *a*, *n* — *ě* a *ě* — *a* vyjadřují nevidové rozdíly ve způsobu děje, jak bylo řečeno výše. Jde tu o protiklad, který může mít povahu ternární, ale v praxi tomu tak není zdaleka vždycky.

Soustava opozic vidových je blízká systému předchozího období s jedinou změnou: k prefigovaným *n*-kmenům se dotvářejí imperfektiva formantem *-áva-* (*vybafnout* — *vybafávat*) a tato nová opozice, na niž jed-

notlivé doklady najdeme už u Jungmanna, se stává dynamickým článkem vidové soustavy. Ostatní opozice zůstávají v podstatě beze změny, i když kvantitativní rozvoj některých typů je málo patrný, protože závisí na množství vhodných derivačních základů (intransitivní deadjektiva typu *chabnout*, deinterjekční ě-kmeny typu *fičet*).

Produktivní typy sekundárních imperfektiv, popř. iterativ, ke kterým jsme diachronním sledováním dospěli, se shodují se staršími zjištěními F. KOPEČNÉHO (41); tuto funkci plní protiklady: *i — ova*, *n — ova*, *ova — ováva*, *a — áva*, *n — áva*. Protikladů *ě — íva* a *i — íva* se využívá jen k vyjádření násobenosti. Vedle těchto vidových opozic existuje řada dalších protikladů nedynamických, avšak živých. Patří k nim většina těch, kterých se využívalo během starších vývojových období, pokud nebyly zatlačeny resufixací. Jsou to: $\emptyset — a$, $\emptyset — va$, $\emptyset — ě$, *n — a*, *n — ě*, *i — ě*, *i — a*, *a — ova*. Resufixací byly potlačeny případy někdejšího vidového protikladu $\emptyset — i$ (*přinésti — přinosití*). F. Kopečný připomíná v citovaném díle ještě další neproduktivní typ *ě — ě*, v němž funkci formantu plní alternace v základu (*pohledět — pohlížet*); ten při našem způsobu sledování zůstal přirozeně v pozadí zájmu (nikoli však nezpozorován), podobně jako typ *a — a* (*vybrat — vybírat*).

Schematické znázornění novočeského stavu



i — ě žhavit — žhavět
i — n -blbit — -blbnout
ě — a syčet — sykat

n — ova -křiknout — -křikovat
i — ova -žhavit — -žhavovat
a — va hrkat — hrkávat

a — n sykat — syknout
ě — n syčet — syknout

ě — va syčet — syčívat
i — va žhavit — žhávívat
ova — va -losovat — -losovávat
n — áva vybafnout — vybafávát

V relativně stabilizovaném novočeském subsystému dynamických kmenových protikladů nenacházíme — pomineme-li slovesa s nulovým kmenotvorným formantem — členy jednoznačně periferní. Nejmenším počtem opozic — třemi — jsou vázány *a*-kmeny a *ova*-kmeny. Avšak zatímco *a*-kmeny hrají jen omezeně důležitou roli při derivaci z jiných slovních druhů a už nejsou produktivní při tvorbě vidových protikladů, *ova*-kmeny obě tyto funkce plní ve značné intenzitě. Není tedy jejich postavení zcela shodné. Do pěti opozic jsou zapojeny *n*-kmeny a slovesa s formantem *-(á)va-*; poslední výhradně v soustavě vidové. Rozdíl mezi nejmenším a největším počtem opozic je tedy malý; relativní vyváženost soustavy, která z tohoto stavu plyne, je příčinou její stabilnosti.

Sledování historického vývoje kmenových protikladů nám přináší několik poznatků:

Systém dynamických kmenových protikladů, sloužící potřebám vidové i lexikální diferenciaci sloves, měl během historické doby k dispozici kmenotvorné infinitivní formanty *Ø*, *n*, *ě*, *i*, *a*, *ova* a dále formant *-(á)va-*. Protiklady povahy vidové byly přitom až na výjimky vyjadřovány prostředky odlišnými od prostředků sloužících k vyjádření rozdílů lexikálních. V době praslovanské netvořily ještě *ova*-kmeny integrální součást tohoto systému protikladů; v době střední se z něho naopak vyvíjely zbytky sloves bez infinitivního kmenotvorného formantu (tj. slovesa 1. třídy).

I-kmeny ztrácejí své někdejší jednoznačně centrální postavení v systému kmenových protikladů a stávají se funkčními partnery *ě*-kmenů a *n*-kmenů; ještě výrazněji se ovšem změnilo postavení *a*-kmenů, které ztratily své monopolní postavení při imperfektivizaci, a posunuly se tudíž k periférii. Hlavním prostředkem imperfektivizace, jímž byl v praslovanštině *a*-ový formant, se během historické doby staly formanty obsahující konsonant *v*: *ova* a *va*.

Z opozic lexikální povahy se v historické době uplatňují: tranzitivnost — intranzitivnost u deadjektiv, rozčleněnost — nerozčleněnost u sloves s interjekcionálními základy, okamžitost — neokamžitost děje u sloves označujících zvuk a fyzický pohyb. Kromě toho se pomocí uvedených formantů vyjadřují protiklady vidové: dokonavost — nedokonavost a násobenost — nenásobenost.

Během historické doby postupně klesal význam sufixálních opozic lexikální povahy a naopak vzrůstal a diferencoval se význam opozic vidových a opozic vyjadřujících průběh slovesného děje.

Výsledky starších typů derivace převážně přežívají i poté, co se

tyto typy samy stanou neproduktivními (obdobně, jako je tomu u jiných slovních druhů).

Historické sledování nám potvrdilo předpoklad, že v utvářenosti slovesa má primární úlohu kmenotvorný formant inifitivní (i když uznáváme, že je tu nutné zření k celému konjugačnímu paradigmatu, do něhož se sloveso derivací zařazuje, tedy i ke komplexu tvarů z kmene přítomného). Tak bylo potvrzeno naše pracovní východisko, totiž volba inifitivního kmene jako primárního kritéria. Přesvědčení o prioritě formantu inifitivního kmene nám dále upevnila vývojová fakta založená na formové atrakci, která se opírá právě o podobu inifitivního kmene. Na rozdíl od M. DOKULILA (10) nevidíme v kmenotvorném formantu útvar charakteru gramatického, i když jeho fonologický sklad a způsob jeho aplikace („re-sufixace“) se od slovtvorných formantů jiných slovních druhů podstatně liší. Tuto skutečnost však je podle našeho názoru třeba přičíst tomu faktu, že jde o sloveso — slovní druh podstatně bohatší na gramatické kategorie než jméno. Nerozvitost formální stránky jeho slovtvorby je důsledkem vyjadřovací ekonomie, tendence nepřetěžovat zakončení tvaru větším množstvím výrazných morfů. Dále — opět na rozdíl od M. Dokulila — vidíme ve formantu *k/č* podílejícím se na derivaci sloves od interjekcí (*houkat*, *hučet*) nikoli skutečný slovtvorný sufix, nýbrž pouhý konektém, který spojuje interjekce zakončené vokálem s vokálem kmenotvorným. (Při derivaci z interjekcí jiného vyznění se s ním totiž nesetkáváme: *hafat*, *hafnout*.)

Z těchto pozorování plyne dále závěr, že kmenotvorné inifitivní téma sloves má z hlediska funkčního stejnou povahu jako slovtvorný sufix u ostatních slovních druhů. Jeho funkcí je vyjadřovat přinejmenším vztah k fundujícímu slovu, popř. i druh vztahu, u sloves nemotivovaných pak (v souhře s prefixem) vyjadřuje slovesný vid. Oblast vyjadřování slovesného vidu lze považovat za záležitost slovtvornou přesto, že jde o jev plně gramatikalizovaný, svou podstatou však negramatický, totiž nevztahový a závislý na lexikálním významu. K tomuto přesvědčení nás vede fakt těsné spjatosti prostředků sloužících vidu s prostředky sloužícími derivaci charakteru lexikálního (jak v derivaci sufixální, tak prefixální); tato spjatost je nezvratným faktem po celou historickou dobu. Konečně i umístěním mezi slovním (tvaroslovným) základem a morfologickými příponami se tyto morfémy shodují se skutečnými slovtvornými prostředky. Proti jejich interpretaci jako ryze formálních „konektémů“ svědčí skutečnost, že ta slovesa, která mají tento formant reprezentován nulovým morfem, se ukázala už na počátku historické doby jako jediná nevyhovující, stala se jako typ (bez ohledu na různost přítomných kmenů) neproduktivními a ustoupila zcela na periférii soustavy (1. třída).