

Gabriel, František; Knop, Karel

K interpretaci džbánovitých objektů na pískovci

Archaeologia historica. 1990, vol. 15, iss. [1], pp. 261-274

Stable URL (handle): <https://hdl.handle.net/11222.digilib/139880>

Access Date: 01. 12. 2024

Version: 20220831

Terms of use: Digital Library of the Faculty of Arts, Masaryk University provides access to digitized documents strictly for personal use, unless otherwise specified.

K interpretaci džbánovitých objektů na pískovci

FRANTIŠEK GABRIEL—KAREL KNOP

1. Ovod

Při výzkumu hradu Frýdštejna v roce 1985 došlo k odhalení a následně i výzkumu zahloubeného objektu s charakteristickým profilem (Gabriel 1987), označovaným A. Sedláčkem (1895, 58, 114; 1936, 182, 249, 261, 284) jako džbánovitý, lahvovitý či hruškovitý. Autor objektům přisoudil funkci vězení, případně hladomorny, stejně jako jeho předchůdce F. A. Heber (1846, 216). S touto interpretací se ztotožnil i P. Chotěbor (1986, 182), ačkoliv vzápětí tvarově identický objekt na stejné lokalitě spojil s cisternou (Chotěbor 1986, 184). Za cisterny je považuje i M. Plaček (1984, 205), ač připouští v době sucha jejich použití jako vězení, a O. Piper (1900, 105). O zcela jiné funkci uvažují F. Gabriel a J. Smetana (1916, 149), kteří naznačili možnost jejich využití jako zásobních jam na obilí nebo lednice. Specifický tvar, výrazně odlišný od ostatních objektů, svádí k pokusům o funkční interpretaci i v případě Frýdštejna. Zatímco však objekty náleží k archeologizovaným pramenům, souvisí funkce s kategoriemi živé kultury. Řešení úkolu proto vychází z archeologické metody se všemi jejími problémy, jak je v teoretické rovině naznačil E. Neústupný (1986). Základním předpokladem je vymezení archeologického kontextu, sloužícího pro vyhledání struktur, srovnatelných s modelem formulovaným z kategorií živé kultury. Již samotné vymezení kontextu závisí na položené otázce, v našem případě na funkci objektů. Proto archeologický kontext vymezujeme poměrně široce; náleží do něho všechny pískovcové lokality z území Cech, na kterých zjišťujeme zahloubené objekty, pracovně označované jako džbánovité. Jednotlivé lokality s dochovanými relikty architektury však sestávají z řady entit, majících nekonečné množství kvalit. Výběr strukturujících entit a kvalit provedeme v analýze.

2. Analýza

Platí-li, že funkce ovlivňuje formu artefaktu, můžeme dovést z formy neznámou funkci za předpokladu, že zvolíme správné entity a kvality (Neústupný 1986, 542, 544). Domníváme se, že situace je složitější, že formu neovlivňuje toliko funkce, ale i další faktor — výtvarný projev, daný více či méně módou. Míra vlivu výtvarného projevu na artefakt kolísá od naprostého potlačení až po maximální uplatnění, jak se ale zdá, nikdy, alespoň ve středověku, neomezuje funkci. V řadě případů právě změny výtvarného projevu s úspěchem používáme pro datování. U sledovaných artefaktů vlivy výtvarného projevu postrádáme, jedná se pravděpodobně o ryze funkční objekty, což na jedné straně vylučuje využití módních

proměn pro datování, na druhé však umožňuje považovat vytčené kvality za doklad funkčních potřeb.

Pro kteroukoliv z uvažovaných, případně i jiných funkcí nabývá důležitosti charakteristika lokality (tělesa) a situování džbánovitého objektu (tělesa nižšího řádu) na ní. Proto pojímáme archeologický kontext tak široce. Kvality těles rozlišujeme na opevněná panská sídla, neopevněná panská sídla a sídliště. Tyto tři rysy dále nečleníme podle situování džbánovitého objektu, neboť v případě opevněných panských sídel je nacházíme vždy v hradním jádře nebo, u skalních hradů (Gabriel—Smetana 1986), na sucích. Jedinou výjimku tvoří Valečov 1, kterého si povšimneme blíže v popisu. Další dva rysy svou ojedinělostí podrobnější třídění zatím nedovolují.

Hlavní pozornost patří objektům samým. Tato tělesa sestávají z podzemní části (elementární bod) a z nadzemní části (bod), patrné ovšem pouze v některých případech. Ve vztahu obou částí existují dvě možnosti: body spolu souvisí nebo jeden nahradil druhý. O určení správné prostorové relace se pokusíme již v popisu. Podzemní část, dle našeho názoru nejdůležitější, charakterizují rozměry a tvar. Tvar definujeme pomocí devíti metrických údajů, udávajících délky kolmic na svislou tečnu nejužšího místa profilu. Tyto úsečky vymezuje tečna a bližší stěna objektu. Vzdálenost mezi kolmicemi činí jednu osminu celkové hloubky měřeného objektu. K metrickým údajům náleží i hloubka, šířka ústí, měřená vždy v nejužším místě, a maximální šířka. Dále uvádíme některé kvality, které nemůžeme, alespoň zatím formalizovat, dovolují však určité závěry. Bezesporu důležitou kvalitu představuje výplň, známá ovšem pouze z jediného objektu na Frýdštejně.

S nadzemní částí souvisí řada problémů. Vedle otázky vztahu obou částí sem náleží i problém evidence, prostorových relací jednotlivých elementárních bodů, ze kterých bod sestává (trámové kapsy, dráže, zapustí a případně další relikty) a rekonstrukce architektury, tedy model. Již prostá evidence stop nadzemní architektury nad objekty není jednoznačná. V některých případech poskytuje očištěné skalní podloží prokazatelné relikty. Chybí-li však na odkryté skále, neznamená to ještě, že zde nadzemní architektura nestála. Jednak nemusela nutně zanechat stopy v podloží, jednak mohlo dojít k jejich setření ať již zásahem člověka, nebo odvětráním. Ve třech případech dosud kryje podloží půdní vrstva, takže jej nemůžeme hodnotit.

3. Deskripce

Popis objektů podáváme trojím způsobem. Především formou metrických hodnot (obr. 1), dále pak verbálně, kdy uvádíme neformalizované údaje a konečně graficky, (obr. 4).

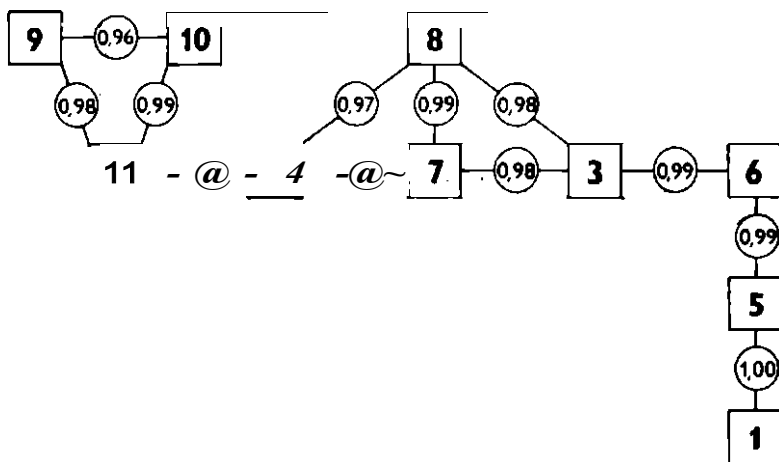
1. Frýdštejn (o. Frýdštejn, okr. Jablonec n. N., obr. 2; 3; 4, 1)

Opevněné panské sídlo s prvky bergfritové dispozice a skalního hradu (Gabriel 1989, 135). Objekt situován na nejvyšším místě v blízkosti věže. Stěny sekané, bez spár, na okraji stopy po provaze. Dno odlámané s excentrickou konkávní vhloubeninou. Dochovanou výplň tvořila destrukce (vrstva 1), jednorázový zásyp (vrstvy 2—4) a vrstva 5, datovaná do doby zániku objektu (Gabriel, v tisku).

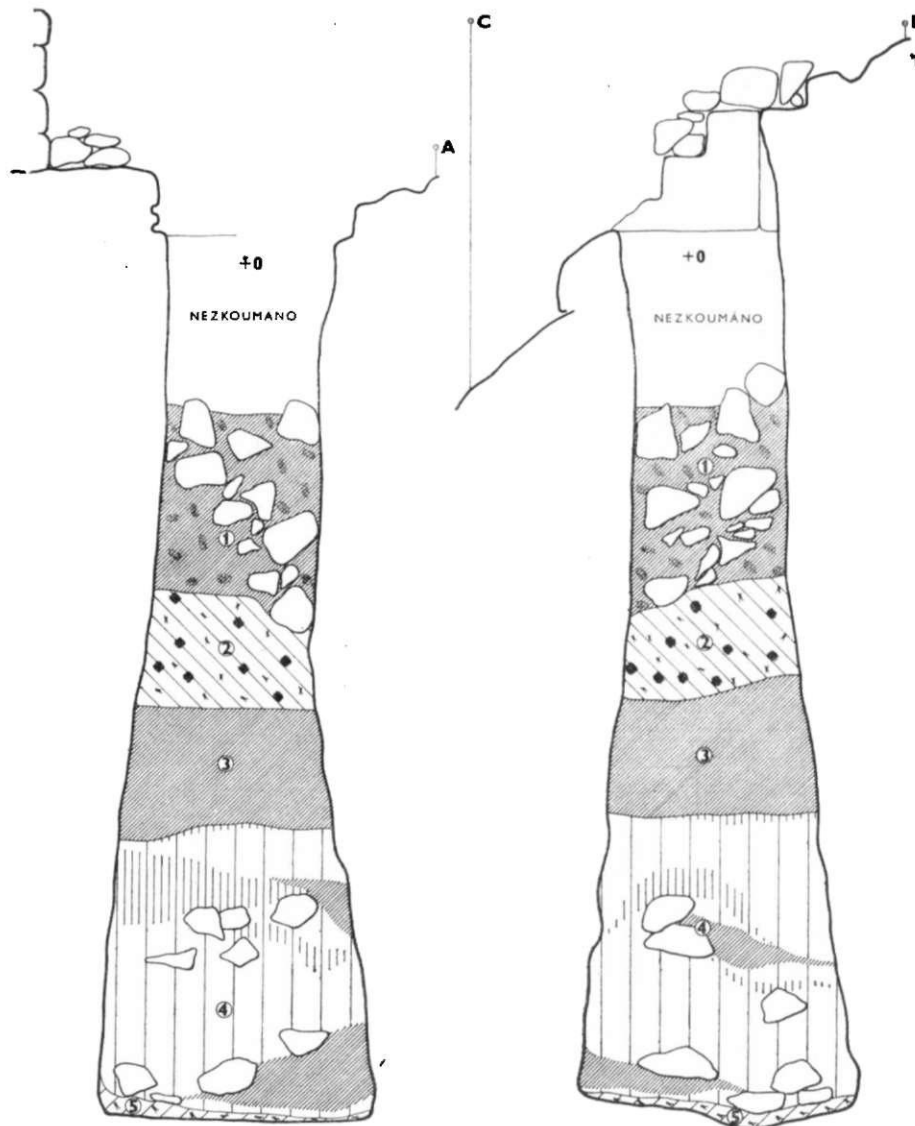
Nadzemní část upravila svažující se povrch skalního podloží vyseká-

Lokalita	1	2	3	4	5	6	7	8	9	10	11
Měř. v cm											
1	0	—	6	0	0	0	0	0	0,9	10	11
2	2	—	0	4	4	2	2	6	0,9	12	11
3	4	—	12	32	16	22	56	38	0,9	15	15
4	8	—	50	56	44	58	100	84	1,0	17	2,0
5	18	—	64	62	78	100	130	104	1,3	19	2,1
6	28	—	74	60	104	134	136	114	1,5	19	2,1
7	34	—	92	52	120	156	142	130	1,3	17	19
e	40	—	92	18	132	164	150	136	0,9	14	15
9	44	—	98	38	136	164	150	142	0,1	1,1	0,7
Z:	178	—	488	352	634	800	866	754	8,8	—	—
Max.šířka	181	cca 350	335	252	375	418	380	426	—	—	—
Min.šířka	105	—	107	114	121	107	108	111	—	—	—
Hloubka	606	cca 800	610	390	590	828	814	725	—	—	—

3	4	5	6	7	8	9	10	11	
0,96	0,89	1,00	0,98	0,94	0,97	0,65	0,76	0,72	1
	0,93	0,97	0,99	0,98	0,98	0,72	0,81	0,79	3
		0,92	0,93	0,97	0,97	0,81	0,85	0,87	4
			0,99	0,96	0,98	0,68	0,79	0,76	5
				0,98	0,98	0,86	0,75	0,72	6
					0,99	0,71	0,81	0,79	7
						0,74	0,84	0,82	8
							0,96	0,98	9
								0,99	10



Obr. 1. Metrické údaje vzorku a irovnávacích slovanských objektů, matice vřahů a malimální kostra grafu. Kresba B. Knižetová.

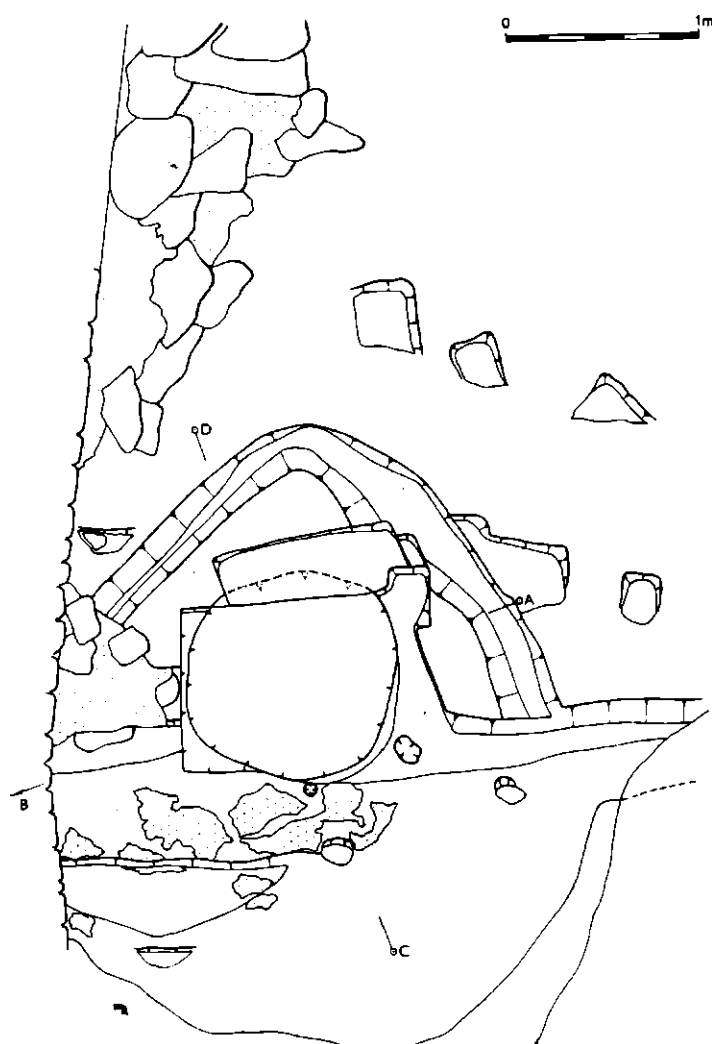


Obr. 2. Frýdštejn, profily objektu, 1 – kameny, 2 – uhlíky, 3 – mazanice, 4 – malta, 5–9 – půdní typy, 10 – malta v původním uložení. Kresba B. Knížetová.

ním lichoběžníka v jehož rovném dně se rýsuje nepravidelné kruhové ústí objektu. Na východní straně podbíhá pod hranu lichoběžníka, na západní, kde stěna zcela mizí, přesahuje její pomyslné pokračování. V jihovýchodním rohu navazuje sekaná zapuštěň, dosahující dna vyrovnané plochy. Svah nad objektem přetíná žlábek, který vymezuje dvě ramena trojúhelníka, obráceného vrcholem proti svahu. Další reliкty v okolí asi s objektem nespojují.

2. J e s t ř e b í (o. Jestřebí, okr. C. Lípa)

Opevněné panské sídlo zařazené ke skalním hradům. Značné narušení, způsobené opadem skály, postihlo i prostor, kde se nacházel objekt. Informace o jeho situování na nižším nivo skalního suku podává plán parkových úprav z doby před rokem 1840, uložený ve Státním oblastním



Obr. 3. Frýdštejn, okolí objektu. Legenda viz obr. 2. Kresba B. Kníletová.

archívu Litoměřice, pobočka Děčín (fond VS Nový Zámek, i. č. 55). Popis objektu čerpáme z A. Sedláčka (1936, 249), který označil jeho tvar za džbánovitý se dnem o průměru 3,5 m a hloubkou 8 m. Relikty nadzemní části autor neuvádí.

3. Sloup (o. Sloup, okr. C. Lípa, obr. 4, 3)

Opevněné panské sídlo zařazené ke skalním hradům. Objekt situován na horní plato suku. Stěny sekané, s rytými výjevy, bez spár. Od jihu druhotně proražen vstup (Sedláček 1936, 182—183). Konkávní dno s rovným okrajem při stěnách, ošlapané, bez technologických stop.

4. Sa u e n š t e j n (o. Vysoká Lípa, okr. Děčín, obr. 4, 5).

Opevněné panské sídlo zařazené ke skalním hradům. Objekt situován na horním plato suku. Sekané stěny protíná výrazná spára při dně. Do dna, překrytého půdní vrstvou, vhloubena konkávní prohlubeň, zjištěná sondami. Na severovýchodní straně předstupuje ve výšce 70 cm nad dnem 20 cm široká lavice, která po 75 cm opět zabíhá do stěny.

Relikty nadzemní architektury prezentují drobné zápusti, související však spíše s recentními zábradlími. K objektu nenáleží pravděpodobně ani dráže na západní straně, korespondující se zápustmi při okraji plato.

5. V a l d š t e j n (o. Pelešany, okr. Semily, obr. 4, 5)

Opevněné panské sídlo, řazené k hradům na ostrožně, v mladší stavební fázi asi jádro, kde leží i objekt, získalo nový přístup a zařadilo se tak mezi skalní hrady (Macek 1988). Sekané stěny protíná vertikální spára, otevírající se na vnější stranu hradu v šířce až 80 cm. Při dně ji vyplňují splachy přikrývající kameny, které tvoří vyzdívku na hlinitopísčitou půdu. Dno rovné, bez technologických stop odtěžení. Na okraji ústí stopy po provaze. Okolí objektu nenese žádné relikty nadzemní architektury.

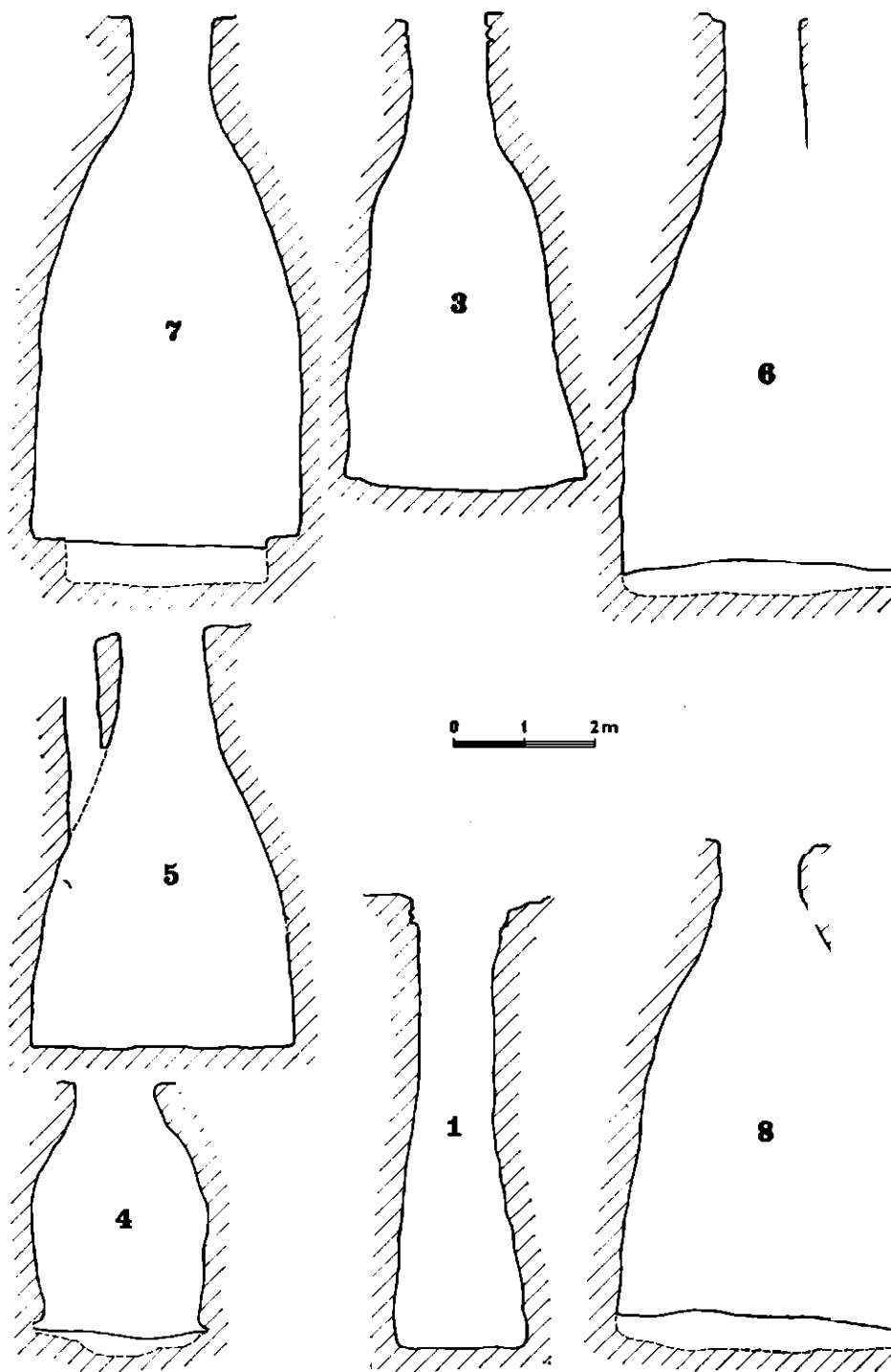
6. V a l e č o v, obj. 1 (o. Bosen, okr. M. Boleslav, obr. 4, 6)

Opevněné panské sídlo řazené mezi skalní hrady. Objekt situován na odlehlejší straně hospodářského traktu, rozkládajícího se u paty suku. Vysekané stěny přetíná několik horizontálních spár. Dno kryje půdní vrstva.

Podzemní část ústí do prostory vysekané ve skále. Jde o jediný případ, kdy vztah podzemní a nadzemní části je evidentní, neboť existenci džbánovitého objektu podmiňovalo vysekání místnosti. Neznamená to ovšem současný vznik obou, neboť nadzemní část mohla již dříve sloužit jinému účelu a teprve druhotně posloužit k vysekání džbánovitého objektu. Z toho vyplývá i případná existence starších úprav k původnímu účelu, nemluvě o zásazích mladších. Ústí podzemní části dělí místnost na přední a zadní. V přední, široké 150 cm, dokládají svislé dráže veřeje. Za těmito dveřmi, kterými se objekt otvíral, zjišťujeme při podlaze dvojice protilehlých kapes o šířce 10 cm. Ty pokračují i v zadní partii. Interpretujeme je jako pozůstatky polštářů podlahy. Jeden z nich pak probíhal po okraji ústí spodní části, které je zarovnáno snížením o 10 cm oproti nerovné podlaze v okolí. Podlaha tvořila takto i kryt zahloubené části.

7. V a l e č o v, obj. 2 (o. Bosen, okr. M. Boleslav, obr. 4, 7)

Objekt situován v sídlišti, přiléhajícímu k hradu, které je spojováno se zimovištěm husitských vojsk (Chotěbor 1986, 184). Podzemní část, vyseka-



Obr. 4. Profily objektů, čísla odpovídající označení v textu. Kresba B. Knížetová.

nou v pískovci, kterým probíhá několik horizontálních puklin, zužuje o 46 cm lavice, obíhající 60—70 cm nad kruhovým dnem. Pod půdním krytem zjistila sondáž mírně konkávní podlahu.

Ostí objektu obíhá o 5 cm snížená plošina, široká 26—32 cm. Na jižní straně se rozšiřuje do pravoúhlého tvaru v délce 112 cm. Na protilehlé straně nacházíme vyhloubeninu 21X19 cm. Asi se jednalo o poklop s panty a petlicí.

8. Ž i ž k o v a h o r a (o. Šváby, okr. C. Lípa, obr. 1, 8)

Neopevněné panské sídlo, snad lovecký zámeček, zbudovaný někdy ve čtyřicátých až šedesátých letech 16. století. Objekt leží nedaleko na okrajových skalách. Mezi ním a zámekem probíhá mohutný val neznámé funkce a vzniku (Gabriel—Panáček, v tisku). Vysekaný objekt protíná vertikální spára, při ústí vyzděná cihlami na hlinité pojivo. Na stěnách rytiny. Pozoruhodné je číslo 154, které by snad mohlo být částí letopočtu. Připustíme-li, že nešlo o antidatování, pak objekt vznikl před rokem 1550, což odpovídá i datování stavby zámku, která byla na tomto místě novostavbou (Macek 1986), nemající nic společného s hradem Vřískem (Gabriel—Panáček, v tisku). Ve stěně objektu kapsa (21X40 cm) o hloubce 20 cm, ležící 73 cm nad dnem, krytým vrstvou půdy. Sondy dokládají jeho konkávní prohnutí. Okolí objektu kryje mocná vrstva zeminy, takže reliktury nadzemní architektury nejsou patrné.

4. Syntéza

Metrické údaje (obr. 1) charakterizují profil objektů. Po jejich normalizaci, tedy podělení naměřených hodnot jejich součtem, je porovnáváme s ostatními pomocí vzorce J. A. Šera (1970). Výsledky, ukládané do trojúhelníkové matice (obr. 1), vyhodnocujeme pomocí maximální kostry grafu (Neústupný 1973). Výsledek jednoznačně dokládá, že objekty dosahují značného stupně podobnosti. Nejnižší hodnota v kostře grafu je 0,97, ale vysoká je i nejnižší celková hodnota (0,89). Na základě tohoto zjištění tvrdíme, že podzemní části objektů jsou tvarově shodné na stupni podobnosti 0,89. Shodu zjišťujeme i v průměru ústí objektů. Pohybují se kolem aritmetického průměru 110 cm s variačním rozpětím 105—121 cm. Až překvapivě malá variabilita této kvality naznačuje, že se jedná o důležitý, zřejmě funkcí determinovaný rozměr.

Hloubka a maximální šířka objektu naopak vykazuje značnou variabilitu. První z kvalit se pohybuje od 390 do 828 cm, druhá od 181 do 426 cm. Spolu však, můžeme-li soudit z četnostně malého souboru, nikterak výrazně nekorelují. Zdá se proto, že oba rozměry představovaly irelevantní kvality objektů; pravděpodobně neovlivňovaly jejich funkci.

Pokud jde o techniku zřizování objektů, vznikly všechny sekáním. Dokládají to výrazné stopy po špičáku na stěnách. Dno, jak víme z Frýdštejna, bylo odlámáno. Případné pukliny ve skále buď utěšňovaly kameny (Valdštejn), případně cihly (Žižkova hora) spojované hlinitým pojivem, nebo zůstaly neutěsněné, pokud ovšem utěsnění netvořil materiál z organických hmot, který po sobě nezanechal evidovatelné stopy. Jinou úpravu stěn a dna situace nedokládají. Většinu den kryje recentní spad či jejich vypovídací hodnotu snižuje mechanické narušení, umožněné přístupem (Sloup). O to větší hodnotu proto přisuzujeme nevýrazné vpadlině ve dně objektu na Frýdštejně. Do stejné kategorie asi náleží i konkávní dna na

Sauenštejně a Sloupu. Na Sauenštejně navíc zjišťujeme na menší části obvodu lavici, známou též z Valečova 2, kde ovšem obíhá celý obvod. V obou případech vystupuje 60—70 cm nad dno a její šířka se pohybuje v prvním případě kolem 20, ve druhém případě kolem 47 cm. Středověký charakter mají rytiny na Sloupu a Žižkově hoře. Ve dvou případech (Valdštejn, Frýdštejn) nacházíme stopy po spouštění lana se zátěží přes okraj ústí objektu.

Některé objekty doplňovala i nadzemní část. Tvořila kryt ústí podzemní části. Vedle bezprostředního krytu ústí mohla nadzemní část obsahovat i zastřešení na štenýřích. Proti zatékání dešťové vody sloužil rovněž žlábek, vysekaný na svahu nad frýdštejnským objektem a odvádějící vodu mimo jeho ústí. V případě Valečova 1 zastupuje střechu prostora, vysekaná ve skále. Předpokládáme proto, že do objektu neměla vtékat voda.

Shrme-li kvality našeho souboru, konstatujeme, že se jedná o objekty, sestávající z nadzemní a podzemní části. Pro jejich definování využíváme specificky profilovanou podzemní část a průměr ústí. Na základě syntézy předpokládáme, že specifický a podobný tvar dokládá shodu funkce objektů a stává se tak pro ni nezbytným nebo alespoň velmi výhodným. Nadzemní reliktů svědčí o zakrytí ústí objektů, případně zastřešení. Objekty nepodléhaly módním vlivům, takže jejich datování je velmi obtížné.

5. Interpretace

Otázku na funkci objektů se džbánovitým profilem budeme řešit ověřováním stávajících modelů: vězení (hladomorna), cisterna, zásobnice.

Představu speciálního prostoru pro vězení vyvolává tvar, zabraňující opustit objekt bez pomoci žebříku, lana či podobně. Pro tuto funkci svědčí i rytiny na Sloupu a Žižkově hoře. Druhý případ však současně stojí proti ní, neboť poloha není chráněna, je sem volný vstup, neboť zámek nesloužil k trvalému obývání. Nepravděpodobné je i zřízení vězení u loveckého zámku. Zamítáme proto tento model jako velmi nepravděpodobný.

Další z modelů předpokládá využití objektů se džbánovitým profilem jako cisterny. Výhodou daného tvaru by byl malý odpar vody, uchovávané ve vysokém sloupci, s hladinou o průměru 1 m. Doplnění vodou by ovšem muselo probíhat uměle, neboť jediný přirozený zdroj — dešťová voda — se do objektu díky rozměrům ústí nedostala, nemluvě o pravděpodobném zastřešení. Při umělém doplňování připadají v úvahu dva způsoby, svod dešťové vody a plnění donáškou. Pro první variantu chybí v řadě případů dostatečná plocha použitelných střech, které jako jediné mohly poskytnout vodu čistou. Donáška naopak často postrádá smysl, neboť ze stejně dostupné studny se přenesená a přelítá voda musela znovu čerpat. V případě Sloupu a asi i Frýdštejna sice čerpací zařízení studny leží v jiném, nižším horizontu než objekt, na Valdštejně a Jestřebí však obojí leží na jednom **plato**, tedy v místech, kde nelze očekávat ani hospodářský ruch. Pouze Valečov a Sauenštejn vlastní zdroj vody nemají, nebo o něm alespoň zatím nevíme. Obzvláště výmluvnou situaci představuje Žižkova hora, kde studna leží mezi objektem a zámekem. V případě, že by se jednalo o cisternu, musela být nutně plněna vodou ze studny, která se tak ovšem nosila dál od místa předpokládané spotřeby.

Hlavní argument proti hypotéze cisteren však přinesl pokus, provedený 11.—17. 7. 1987 na hradě Frýdštejně. Pokus se zaměřil na ověření

schopnosti objektu udržet kapalinu. Dne 11. 7. v 17.00 došlo k naplnění objektu cca 6 m³ vody. Hladina ležela 3,3 m nad dnem. V dalších dnech klesala následujícím způsobem: 12. 7. v 11.00 — 0,9 m; 13. 7. v 11.00 — 0,6 m; 14. 7. — neměřeno; 15. 7. v 9.00 — 0,3 m; 16. 7. v 15.00 — 0,1 m; 17. 7. v 9.00 — 0,0 m. Teplota se v uvedených dnech pohybovala mezi 20 až 25 °C, povětšinou bylo slunečno, ojediněle srážky. Z měření vyplývá, že objekt v podobě zjištěné výzkumem neměl schopnost udržet zásobu vody. Způsobuje to snadná propustnost pískovce, která se sice případ od případu mění a to i na jednom místě podle vrstev, což asi vysvětluje zpomalení poklesu hladiny od 0,7 m do 0,0 m, vždy však v konečném důsledku vede ke ztrátě vody. Tu by urychlily i pukliny, registrované v některých objektech, v případě Valdštejna dokonce tak výrazné, že je bylo třeba zazdívat. Průsak vody pískovcem však nebyl pro středověk zajisté nepřekonatelným problémem.

Zajištění vodotěsnosti cisteren umožňovalo podle M. Plačka (1984, 204) omítání hydraulickou maltou, použití nepropustného kamene nebo omazání jílem. Vcelku jednoznačně můžeme vyloučit uplatnění prvních dvou způsobů, které by po sobě nepochybně zanechaly stopy. Jílovou omazávku vylučujeme na základě výzkumu frýdštejnského objektu, který ve své výplni jíl neměl. Při ploše cca 29,8 m² povrchu objektu a síle omazávky 1 cm činí spotřeba jílu asi 0,3 m³. Toto množství by tvořilo na dně 11–12 cm mocnou vrstvu, kterou však výzkum neodkryl. Současně však musíme předpokládat, že izolace by dosahovala větší mocnosti, stejně jako na jiných lokalitách (Tóthová 1978, 400; Plaček 1984, 204; Neugebauer 1985, 357). Rovněž vyzdívka spáry objektu na Valdštejně by byla zděná na jíl, stejně jak to zjistil výzkum na hradě Neurathenu (Neugebauer 1985, 357). Uvedená argumentace dle našeho názoru vylučuje možnost využívání objektů džbánovitého profilu na pískovci jako cisteren.

Třetí model funkční interpretace vychází z tvarové podobnosti se slovanskými zásobnicemi (Kudrnáč 1958; 1970; Beranová 1980). Povšimněme si jí blíže na souboru zásobních jam, které publikoval J. Kudrnáč (1970, 49–55). Na první pohled upoutá podobnost v principu hloubení objektů. Hrdlo, široké obvykle 1 m, přechází do rozšiřující se části. K hodnocení tvaru pomocí metrických údajů využíváme tři zásobnicové jámy (na obr. 1 označeny 9, 10, 11), publikované J. Kudrnáčem (1970, obr. 24, 7; 26, 8; 27, 8). Jejich vzájemná podobnost dosahuje opět vysokých hodnot (0,96; 0,98; 0,99). K našemu souboru se nejvíce přibližuje jáma třetí (11), s hodnotou hrany 0,87 k objektu ze Sauenštejna. Ani ostatní vztahy však nejsou zanedbatelné, žádný neklesá pod 0,65, takže podobnost dokládá i metrika objektů.

Funkci slovanských zásobních jam však vyvozuje J. Kudrnáč (1958; 1970, 89–96) pomocí archeologické metody. Na rozdíl od našeho souboru poskytly některé slovanské objekty výplně, obsahující mimo jiné i zuhelnatělé obilky. Na základě tohoto zjištění staví autor hypotézu o funkci objektů a dokládá ji výhodami, které daný způsob ukládání obilovin poskytuje, etnografickými analogiemi a výskytem zmínek o jamách k ukládání zemědělských plodin, jak je zachycují písemné prameny. Ty sebral a zhodnotil pro širokou oblast Evropy, Asie a severní Afriky L. Kunz (1965). Pomocí písemných pramenů tak upozornil na skutečnost, že ukládání obilí v jamách představovalo běžnou praxi. Méně písemných dokladů pro Čechy a Polsko zdůvodňuje převahou písčitých půd v těchto oblastech, podloží nevhodného pro tento způsob ukládání zrnin.

Radu analogií přináší etnografie (Kunz 1951a; 1951b; Mencl 1980, 56). Tvarová shoda objektů z jižní Moravy a objektů z pískovcových oblastí je ještě větší než se slovanskými zásobnicemi, a to i co do rozměrů. Základní rozdíl zůstává v podloží, do kterého se objekty zahlubují. Jak slovanské, tak i novověké zásobní jámy hloubili zemědělci do zeminy různé kvality. To vedlo k různým úpravám, které předcházely každému plnění jam, jak zdůrazňují některé historické zprávy.

Analogie pro zásobní jámy vysekané ve skalním podloží přináší L. Kunz (1951b), který je zjistil na Záhōří. Do skal se vysekávají i v Číně, na jihu Apeninského poloostrova, na Sicílii, Kypru, a Jugoslávii (Dubrovnik, Jeleč, Ostravice), jak výslovně uvádí L. Kunz (1965). Ve skále sekané objekty nevyžadují dalších úprav před uložením obilí, pouze se musí obsah izolovat od skalní podlahy, po které stéká vlhkost do jamky za tím účelem vhloubené do dna. K izolaci slouží, dle L. Kunze (1951b), prkenná podlaha. Podobné řešení dovolují i naše objekty. Dvě dlouhá kování z výplně frýdštejnského objektu (vrstva 5) nevyklučují, že ke zřízení podlahy mohla posloužit druhotně užitá dřevěná deska, např. dveře, překrývající konkávní vhloubeninu ve dně. Vedle pískovcového podloží se s džbánovitými objekty setkáváme i v jiných horninách. M. Plaček (1984, 205) je jako cisterny uvádí z Buchlova, Hukvald či Beckova. Další příklad můžeme přidat z hradu Nístějky, kde do ruly vylámaný objekt přetíná široká svislá spára, vylučující jeho zařazení mezi cisterny. Pravděpodobně funkci zásobnic plnila i přízemí bergfritů. Na jistou dávku opatrnosti při interpretaci pravěkých a slovanských zásobních jam výhradně pro obilí upozorňuje M. Beranová (1965). Naznačuje i možnost jejich využití pro ukládání jiných potravin, případně i vzácnějších předmětů.

6. Závěr

Při pokusu o stanovení funkce džbánovitých objektů vysekaných v pískovci, docházíme k závěru, že jejich pořizování souviselo s ukládáním zásob potravin, především asi obilí. Výhodou byla dobrá konzervace obilí, zaručená jednak stálostí teploty, samokonzervací a vyloučením působnosti hmyzu (Kudrnáč 1958). Současně pro středověké poměry musíme docenit i skutečnost, že takto uložené obilí či jiné potraviny, chránil objekt před požárem a při zamaskování vstupního otvoru i před zcizením. Oba jevy, ve středověku dosti běžné, představovaly pro obyvatelstvo značnou hrozbu, neboť vyvolaly nejen momentální nedostatek potravin, ale ovlivnily i budoucnost zemědělské produkce, závislé mimo jiné i na osivu. Domníváme se proto, že ukládání obilí v jamách mělo i při znalosti jiného, dle F. Grause (1953, 121), pokročilejšího způsobu ve stodolách, své opodstatnění. Nevylučujeme ani souběžné užívání obou způsobů ve stejném sociálním prostředí. Snad právě feudálové mohli užívat obou, při čemž obilí, uložené v nadzemním objektu, sloužilo k přímé spotřebě, zatím co obilí v jámě bylo rezervou pro nejhorší případ, sloužící eventuálně i jako zdroj osiva pro zemědělce, příslušející pod správu hradu. Nejedná se tedy o používání primitivnějšího způsobu ukládání obilí z neznalosti způsobů jiných, ale o využití některých jeho výhodných vlastností. Ty ocenila různá období od pravěku až po novověk (Graus 1953, 121; Mencl 1980, 56; Petráň a kol. 1985, 210, 360, 382).

Problém datování studovaného vzorku spočívá v absenci módního projevu při jejich budování, takže sami o sobě neposkytují oporu pro urče-

ni doby vzniku. V případě frýdštejnského objektu známe dobu zániku, kladenou F. Gabrielem (v tisku) mezi roky 1458—1540. Někdy v tomto období vznikla asi zásobní jáma na Žižkově hoře. Vyjdeme-li z tvarové podobnosti, představuje nejstarší prvek celého souboru objekt ze Sauenštejna, nejbližší slovanským zásobnicím. Hrad sloužil své funkci od sklonku 14. století a zanikl v polovině 15. století (Gabriel—Smetana 1981). Srovnání velikosti objektů na době vzniku naznačuje, že starší zásobní jámy jsou menší a s variabilnějším profilem. Není vyloučeno, že se v těchto kvalitách projevuje i faktor času, na druhé straně však musíme počítat s tím, že velikost determinuje i řada jiných vlivů. V každém případě náš soubor dokládá způsob ukládání obilí či obecně potravin v Cechách od sklonku 14. století a rozšiřuje tak informace nečetných písemných zpráv pro tuto oblast (Kunz 1965).

Literatura

- AH — *Archaeologia historica*.
 AR — *Archeologické rozhledy*.
 BERANOVA, M. 1965: K otázce používání obilních jam v pravěku. AR 17, 544—548.
 BERANOVA, M. 1980: *Zemědělství starých Slovanů*. Praha.
 ČMM — *Časopis Moravského muzea*.
 GABRIEL, F. 1987: Nálezová zpráva o výzkumu hradu Frýdštejna. Strojopis v ArÚ CSAV Praha.
 GABRIEL, F. 1989: K problematice opevněných sídel na pískovci. *Castellologica bohemia* 1, 125—138.
 GABRIEL, F. v tisku; Keramický soubor z hradu Frýdštejna. AH.
 GABRIEL, F.—PANÁČEK, J. v tisku: Vývoj panských sídel na horním území novozámeckého panství. *Castellologica bohemia*.
 GABRIEL, F.—SMETANA, J. 1981: K datování a funkci středověkých opevnění v Českém Švýcarsku. AH 6, 33—62.
 GABRIEL, F.—SMETANA, J. 1986: Skalní hrady a jejich vztah k české hradní architektuře. AH 11, 143—152.
 GRAUS, F. 1953: *Dějiny venkovského lidu v Cechách v době předhusitské I*. Praha.
 HEBER, F. A. 1846: *Böhmen Burgen, Vesten und Bergschlösser IV*. Praha.
 CHOTĚBOR, P. 1986: Komplexní povrchový průzkum hradu Valečova. PA 77, 177—196.
 KUDRNÁČ, J. 1958: Skladování obilí v jamách — obilnicích. Vznik a počátky Slovanů II, 233—252.
 KUDRNÁČ, J. 1970: Klučov staroslovanské hradiště ve středních Čechách. Praha.
 KUNZ, L. 1951a: Obilní jámy a sypky v Čejkovicích u Hodonína. *Český lid* 38, 221—226.
 KUNZ, L. 1951b: „Doly“ na Záhoří. ČMM 36, 182—188.
 KUUZ, L. 1965: Historické zprávy o zemních silech v zóně mediteránního a eurosibiřského obilnářství. ČMM 50, 143—182.
 MACEK, P. 1986: Stavebně historický průzkum Vřísku. Strojopis SURPMO Praha.
 MACEK, P. 1988: Stavebně historický průzkum hradu Valdštejna. Strojopis SURPMO Praha.
 MENCL, V. 1980: *Lidová architektura v Československu*. Praha.
 NEUGEBAUER, A. 1985: Die Ausgrabungen in der Felsenburg Neurathen, Kr. Sebnitz. *Arbeits- u. Forschungsber. z. sächs. Bodendenkmalpflege* 29, 353—363.
 NEÚSTUPNÝ, E. 1973: Jednoduchá metoda archeologické analýzy. PA 64, 169—234.
 NEÚSTUPNÝ, E. 1986: Nástin archeologické metody. AR 38, 525—549.
 PA — *Památky archeologické*.
 PETRÁN, J. a kol. 1985: *Dějiny hmotné kultury I*. Praha.
 PIPEK, O. 1900: *Abriss der Burgenkunde*. Leipzig.
 PLÁČEK, M. 1984: Pitná a užitná voda na středověkém hradě a její zajišťování. *Folia Historica Bohemica* 7, 197—250.
 SEDLAČEK, A. 1895: *Hrady, zámky a tvrze Království českého 10*. Praha.
 SEDLAČEK, A. 1936: *Hrady, zámky a tvrze Království českého 14*, druhé vydání, Praha.

- SER, J. A. 1970: Intuicija i logika v archeologičeskom issledovanii. In: Statistiko-kombinatornyje metody v archeologii, 8—24, Moskva.
- TÓTHOVA, g. 1978: Výsledky archeologického výzkumu na Beckovskom hrade. AH 3, 393—401.

Zusammenfassung

Zur Interpretation krugartiger Objekte im Sandstein

Bei der Untersuchung der Burg Frýdštejn im Jahr 1985 kam es zur Freilegung und folgenden Untersuchung eines ausgetieften Objektes mit charakteristischem Profil, das in der Literatur als krugförmig, flaschenförmig oder birnenförmig bezeichnet wird. Diesen Objekten werden verschiedene Funktionen zugesprochen: Gefängnis oder Hungerturm, Zisterne, Vorratsbehälter für Getreide, eventuell andere Nahrungsmittel. Der Beitrag versucht die Richtigkeit dieser Hypothesen zu prüfen und die wahre Funktion dieser Objekte zu bestimmen. Während sie an sich zu den archäologischen Quellen gehören, hängt ihre Funktion mit Kategorien der Lebenskultur zusammen. Die Lösung geht deshalb von der archäologischen Methodik aus.

Wenn es gilt, daß die Funktion die Form eines Artefakts beeinflußt, kann man von der Form die unbekannte Funktion unter der Voraussetzung ableiten, daß man die Entitäten und Qualitäten richtig wählt. Als strukturierende Entität sehen wir den Typ der Lokalität, die Lage des betreffenden Objekts auf ihr, die Charakteristik seines unter- und oberirdischen Teils an. Objekte mit krugförmigem Profil kann man auf Burg Frýdštejn (1), Jestřebí (2), Sloup (3), Sauenštejn (4), Waldštejn (5), Valečov (6) und gleichzeitig auch in der Siedlung bei der Burg (7), bei dem Jagdschloß auf dem Zizka-Berg (8) feststellen.

Die mit Hilfe des maximalen Diagrammskeletts durchgeführte Synthese gestattet die Behauptung, daß die unterirdischen Teile dieser Objekte einander auf der Ähnlichkeitsstufe 0,89 formell gleichen. Eine Übereinstimmung stellen wir auch im Mündungsdurchmesser der Objekte fest. Die geringe Variabilität dieser Eigenschaften führt zur Folgerung, daß es sich um wichtige, wahrscheinlich funktionell determinierte Entitäten handelt. Dagegen lassen die Tiefe und Breite dieser Objekte am Boden eine beträchtliche Variabilität erkennen. Alle Objekte entstanden durch Aushacken im sandsteinartigen Liegenden. Ihr Boden war abgebrochen, die Sprünge waren vermauert. Eine andere Technik der Herrichtung der unterirdischen Teile können wir nicht evidieren. In manchen Fällen stellt man am Boden eine eingefallene Stelle, eine Bank, an den Wänden geritzte Szenen und Spuren nach dem Herablassen einer Schnur am Rand der Mündung dieser Objekte fest.

Die meisten Objekte begleitete auch ein oberirdischer Teil. Er bestand aus einem Verdeck der Mündung des unterirdischen Teils, eventuell auch aus einer Überdachung. Gegen Überflutung diente wohl auch eine auf dem Hang oberhalb des Frýdštejner Objekts ausgehauene Rille, die das Wasser von der Mündung ableitete. Im Fall Valečov (6) vertritt das Dach ein im Felsen ausgehauener Raum. Das Ergebnis dieser Synthese fassen wir in drei Punkten zusammen:

1. Die Objekte bestehen aus einem unterirdischen und einem oberirdischen Teil.
2. Der unterirdische Teil läßt eine beträchtliche Ähnlichkeit erkennen, was wir als Beweis der übereinstimmenden Funktion ansehen, die diese Gestaltung als unumgänglich oder wenigstens vorteilhaft erscheinen ließ.
3. Der oberirdische Teil schützte den unterirdischen Teil vor dem Regenwasser.

Für die Funktion eines Gefängnisses sprechen Gravierungen in Sloup und Zizkova hora. Der zweitgenannte Fall spricht jedoch zugleich auch gegen diese Hypothese, denn das dortige Objekt wurde in einem Milieu ausgehauen, bei dem man kaum an ein Gefängnis denken kann. Außerdem ist die Wahrscheinlichkeit der Beschaffung dieser spezifischen und technisch anspruchsvollen Form als Gefängnis sehr gering.

Ein Vorteil der krugartigen Form als Zisterne ist die relativ geringe Verdunstung der Flüssigkeit. Ein Problem wäre das von Dächern abhängige Füllen, im Fall des Regenwassers oder des Herbeischaffens aus einem Brunnen, der entweder fehlt oder ebenso gut wie die Zisterne, eventuell auch besser zugänglich ist. Die Füllung des Objektes auf Frýdštejn mit Wasser hat eindeutig bewiesen, daß dieses ohne weitere Vorrichtungen nicht im Stande war, Wasser zu halten. Eine Isolation, wie sie aus Zisternen anderer Formen bekannt ist, läßt sich bei den studierten Objekten nicht feststellen.

Die dritte Hypothese der funktionellen Interpretation geht von der Form-Ähnlichkeit mit slawischen Vorratsbehältern aus. Deren Funktion wurde mit Hilfe ethnographischer Analogien und Grafsruchtfunden in manchen von ihnen bestimmt. Diese Erscheinung halten Schriftquellen in einem beträchtlichen Teil Europas, Asiens und Nord-Afrikas seit der Urzeit bis in den Beginn des 20. Jahrhunderts fest. Die Lagerung in unterirdischen Vorratskammern besitzt eine Reihe von Vorteilen, vor allem aber die Möglichkeit einer langfristigen Aufbewahrung, des Schutzes vor Feuer und eines guten Verstecks gegen Diebstahl.

Bei der Funktionsbestimmung der krugförmigen Objekte kommen wir zum Schluß, daß ihre Anschaffung mit der Lagerung von Nahrungsmitteln, vor allem wohl des Getreides im Zusammenhang stand. Die Gefahr einer Feuersbrunst oder des Diebstahls bedeutete für die Bewohner eine beträchtliche Drohung, denn sie rief nicht nur einen momentanen Mangel an Nahrungsmitteln hervor, sondern beeinflußte die u. a. vom Saatgut abhängige Zukunft. Wir nehmen deshalb **an, daß diese** Art der Lagerung des Getreides auch bei Kenntnis einer fortschrittlicheren Lagerung in oberirdischen Speichern ihre Berechtigung besessen hat, und setzen deshalb voraus, daß beide Formen nebeneinander in denselben sozialen Verhältnissen verwendet wurden. Es ist nicht einmal ausgeschlossen, daß auch Feudalherren unter- und oberirdische Speicher auf einer und derselben Burg errichtet haben, wobei das Getreide im oberirdischen Objekt dem momentanen Bedarf diente, während der unterirdische Vorrat eine Reserve für den ärgsten Fall, eventuell auch für die Landwirte der Umgebung vorgestellt hat. Es handelt sich also wohl nicht um den Einsatz einer primitiveren Art der Getreidelagerung aus Unkenntnis anderer Arten, sondern um die Ausnützung mancher ihrer vorteilhaften Eigenschaften.

Bei der Datierung können wir vielleicht von der Feststellung ausgehen, daß ältere Gruben kleiner und variabler geformt sind. Das älteste Objekte unseres Ensembles existierte. Das Niveau des Altraums wurde so erhöht (Abb. 4). An der Westfall in das 16. Jahrhundert.

Abbildungen:

- Abb. 1. Metrische Daten des Musters und slawischer Vergleichsobjekte. Matrize der Beziehungen und Maximalskelett des Diagramms. Zeichnung: B. Knizetová.
- Abb. 2. Frydätejn, Profile des Objekts, 1 — Steine, 2 — Kohlen, 3 — Schmierlehm, 4 — Mörtel, 5—9 — Bodentypen, 10 — Mörtel in ursprünglicher Lagerung. Zeichnung: B. Knizetová.
- Abb. 3. Frydätejn, Umgebung des Objekts. Legende siehe Abb. 2. Zeichnung: B. Knizetová.
- Abb. 4. Profile der Objekte; die Zahlen entsprechen der Bezeichnung im Text. Zeichnung: B. Knizetová.