

Luštková, Lucia

## Hospodárske objekty benediktínskeho kláštora v Košiciach-Krásnej

*Archaeologia historica*. 2008, vol. 33, iss. [1], pp. 331-341

ISBN 978-80-7275-076-4

ISSN 0231-5823

Stable URL (handle): <https://hdl.handle.net/11222.digilib/140767>

Access Date: 05. 12. 2024

Version: 20220831

Terms of use: Digital Library of the Faculty of Arts, Masaryk University provides access to digitized documents strictly for personal use, unless otherwise specified.

# Hospodárske objekty benediktínskeho kláštora v Košiciach-Krásnej

LUCIA LUŠTÍKOVÁ

**Abstrakt:** Archeologický výskum, realizovaný v roku 2007 v tesnej blízkosti kláštora benediktínov preskúmaného B. Pollom, priniesol poznatky o hospodárskom zázemí kláštora. Preskúmaných 34 objektov bolo na základe keramiky datovaných do obdobia druhej polovice 12. storočia až do 16. storočia. Cieľom príspevku je informovať o nových stredovekých nálezoch z prikláštorného komplexu.

**Kľúčové slová:** Krásna – hospodárske objekty – pece – keramika – vrcholný a neskorý stredovek.

## **Outbuildings of the Benedictine Monastery in Košice-Krásna**

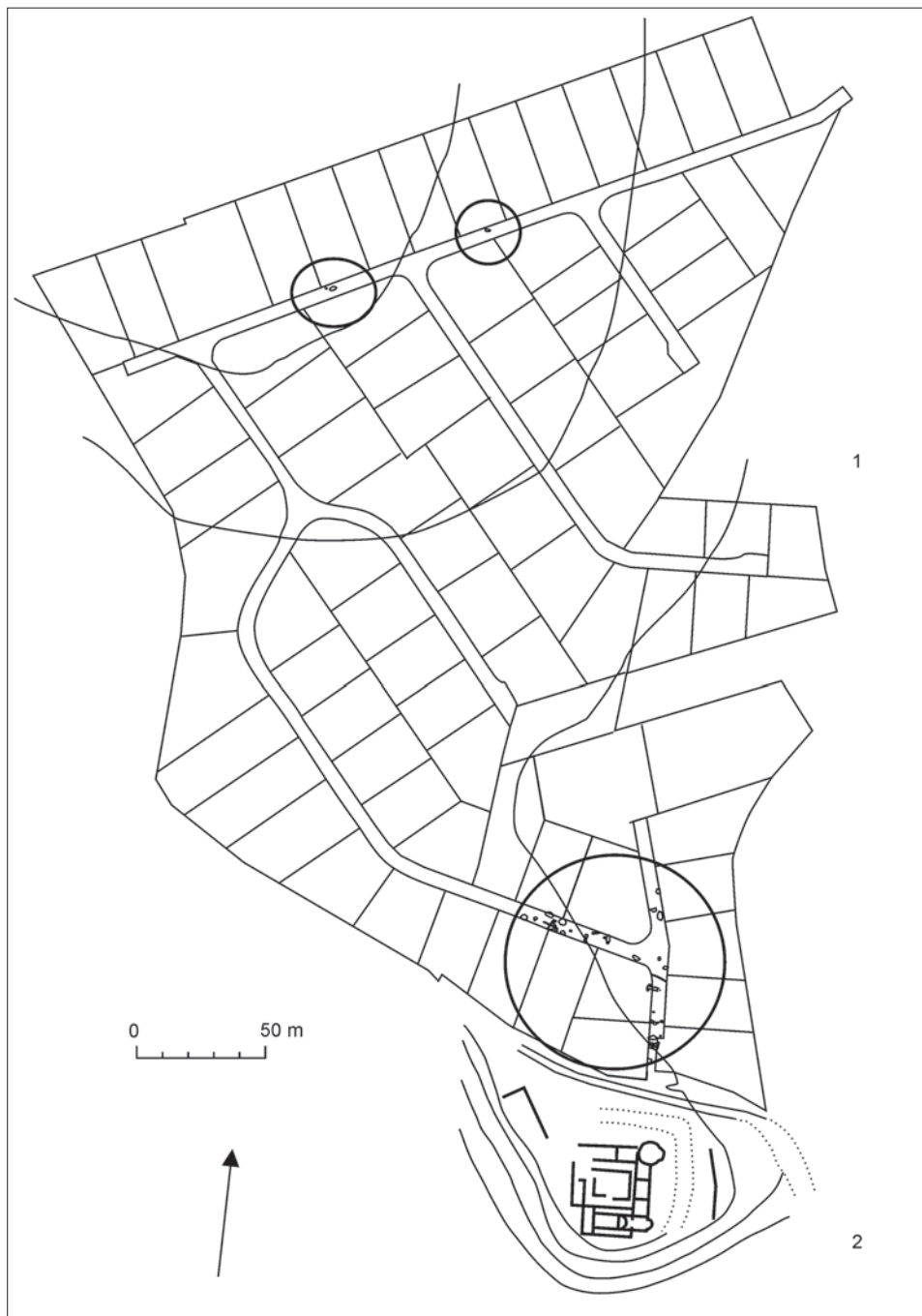
**Abstract:** Archaeological research in 2007 in the vicinity of the Benedictine monastery, under B. Pollo, provided information about the economic background of the monastery. Some 34 buildings were explored and dated, on the basis of ceramic finds, from the period spanning the second half of the 12th century and the 16th century. The contribution presents information on new medieval finds from the complex adjoining the monastery.

**Key words:** Krásna – outbuildings – furnaces – ceramics – high and late Middle Ages.

Archeologický ústav, SAV VPS Košice mal možnosť v mesiacoch apríl a máj roku 2007 vykonať záchranný archeologický výskum na lokalite Košice-Krásna. Krásna je v súčasnosti mestská časť Košíc, kedysi samostatná obec, nachádzajúca sa na nive a terase, severne od sútoku riek Torysa a Hornád. V archeológii je známa vďaka B. Pollovi, ktorý tu v 70. rokoch preskúmal na najjužnejšom výbežku terasy na polohe „Breh“ zaniknutý kláštor benediktínov. Kláštor je v písomných prameňoch spomínaný už v roku 1143 (Polla 1986, 294), jeho zánik je datovaný do polovice 16. storočia po katastrofálnom požiari (Polla 1986, 302). Výskum v roku 2007 sa priestorovo a časovo napája na výskum B. Pollu. Bola preskúmaná plocha severne od kláštora, na mieste plánovanej výstavby štvrte rodinných domov (obr. 1). Očakával sa preto výskyt archeologických objektov stredovekého charakteru. Zistilo sa 33 objektov a plytký žlab. Objekty 4–33 a žlab sa nachádzali na miernom svahu, klesajúcom smerom na severovýchod vo vzdialenosti cca 30–40 m od zaniknutého kláštora. Objekty 1–3 sa nachádzali cca 250 m severne od objektov 4–33. Na zvyšnej ploche medzi spomenutými skupinami neboli zistené ďalšie objekty. Po odstránení ornice v hrúbke cca 40 cm sa ukázalo svetlohnedé ílové podložie. Objekty boli zahĺbené prevažne plytko.

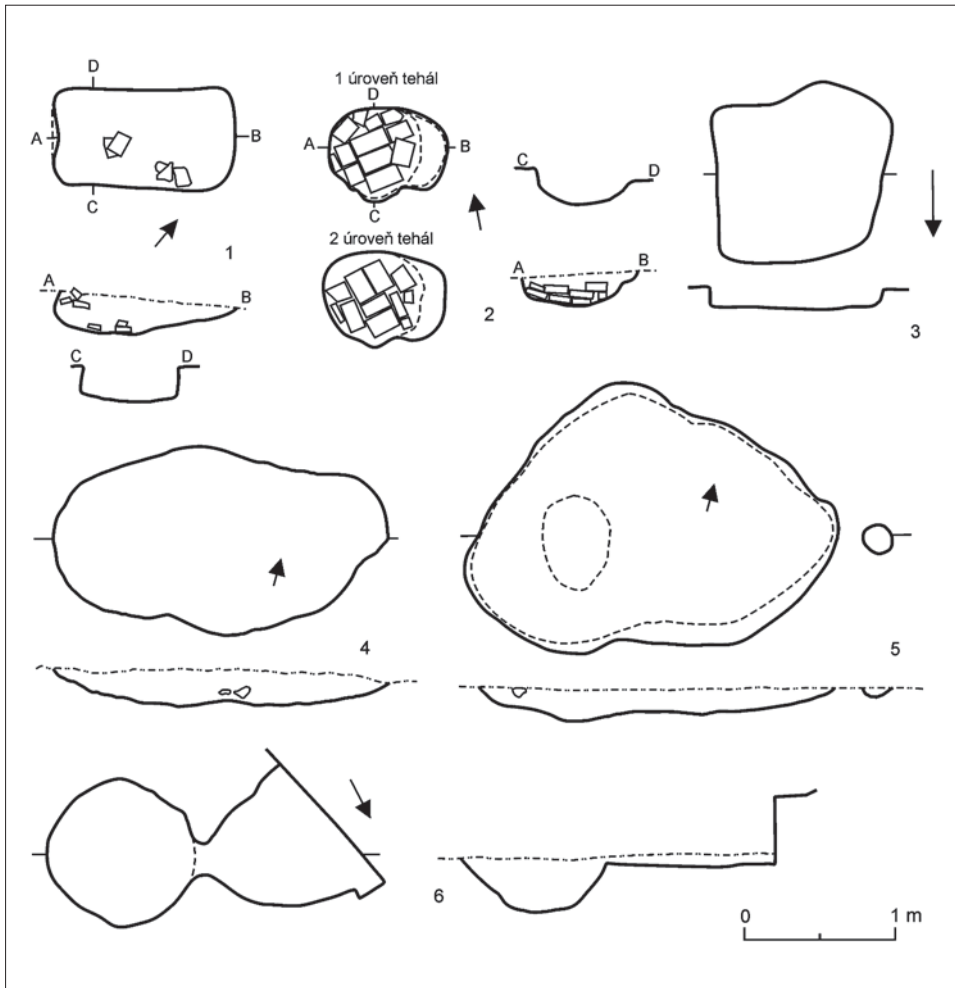
## **Zahĺbené objekty**

Veľké a malé zahĺbené sídliskové objekty (1, 3, 8, 10, 12, 13, 14, 16, 19, 20, 25, 30 a 32) boli nepravidelných tvarov. V jednom prípade sa vyskytol objekt s pravidelným pôdorysom. Objekty sa nachádzali plytko pod ornice a v mnohých prípadoch zahĺbenie nepresahovalo od úrovne zistenia viac ako 5–10 cm. K hlbším (hlbka 30–60 cm) patrí objekt 1,3×1,7 m (obr. 2:4), 12, 2,7×2,8 m, objekt 14, 3,4×2,4 m (obr. 2:5) a objekt 10 (preskúmala sa len jeho severná polovica). Dno mali rovné (objekty 3, 12, 14, 20, 25), alebo sa ich steny šikmo zvažovali k stredu (objekty 10, 19). Ako plytký ale rozmerný môžeme označiť objekt 25, ktorý bol zahĺbený len 5 cm do podlažia. Dosahoval dĺžku 3 m. Poskytol bohatý keramický materiál. Výplň objektov bola sivej až čiernej farby s výskytom keramiky, zvieracích kostí, tehál a kameňov. Objekt 12 mal z južnej vonkajšej strany v strede steny kolovú jamku. Tvarom odlišný je objekt 8, z ktorého sa preskúmala len jeho juhozápadná polovica, pripomínajúca žlab, so šírkou 80–100 cm s nerovnakou hĺbkou dna. Objekty 13 a 32 sa na povrchu črtali ako nejasné sfarbenia, boli preto označené ako rezy a preskúmané pomocou kontrolných blokov. V zahĺbených objektoch sa nezistili stopy po ohniskách ani peciach.



Obr. 1. Krásna, Na hore. Celkový plán zastavanej plochy s vyznačením preskúmaných objektov. 1 - Podle Bergmann 2007. 2 - Podle Polla 1986.

Abb. 1. Krásna, Na hore. Gesamtplan der bebauten Fläche mit Kennzeichnung der untersuchten Objekte. 1 - Nach Bergmann 2007. 2 - Nach Polla 1986.



Obr. 2. Krásna, Na hore. Zahĺbené objekty. 1 – objekt 3; 2 – objekt 22; 3 – objekt 20; 4 – objekt 1; 5 – objekt 14; 6 – objekt 28. Kresby L. Luštíková.

Abb. 2. Krásna, Na hore. Eingetiefte Objekte. 1 – Objekt 3; 2 – Objekt 22; 3 – Objekt 20; 4 – Objekt 1; 5 – Objekt 14; 6 – Objekt 28. Zeichnungen L. Luštíková.

Malé zahĺbené objekty sa od veľkých objektov líšia len menším rozmerom. Majú nepravidelný pôdorys, steny sa kolmo zvažujú ku dnu, objekt 20 (obr. 2:3), alebo šikmo ku stredu, objekty 19, 27. Pravidelný pôdorys v tvare obdĺžnika mal objekt 3, 1,7×0,9 m (obr. 2:1). V objektoch sa nenachádzali ohniská ani iné stopy po žiaroviskách.

Ako zahĺbené jamy môžeme charakterizovať objekty menších a prevažne pravidelných rozmerov. Ako jamy sú označené objekty 22, 28, 29 a 31. Oválny objekt 22, 100×80 cm (obr. 2:2) poskytol okrem keramiky aj dve vrstvy usporiadaných tehál – plevoviek. Z objektu pochádza súbor kvalitných, prevažne celých tehál. Objekty 29 a 31 boli plytké jamky pozdĺžneho a okrúhleho pôdorysu. Objekt 28 (obr. 2:6), jama okrúhleho tvaru so stenami zbíhajúcimi sa do stredu, s hĺbkou 50 cm a priemerom 140 cm.

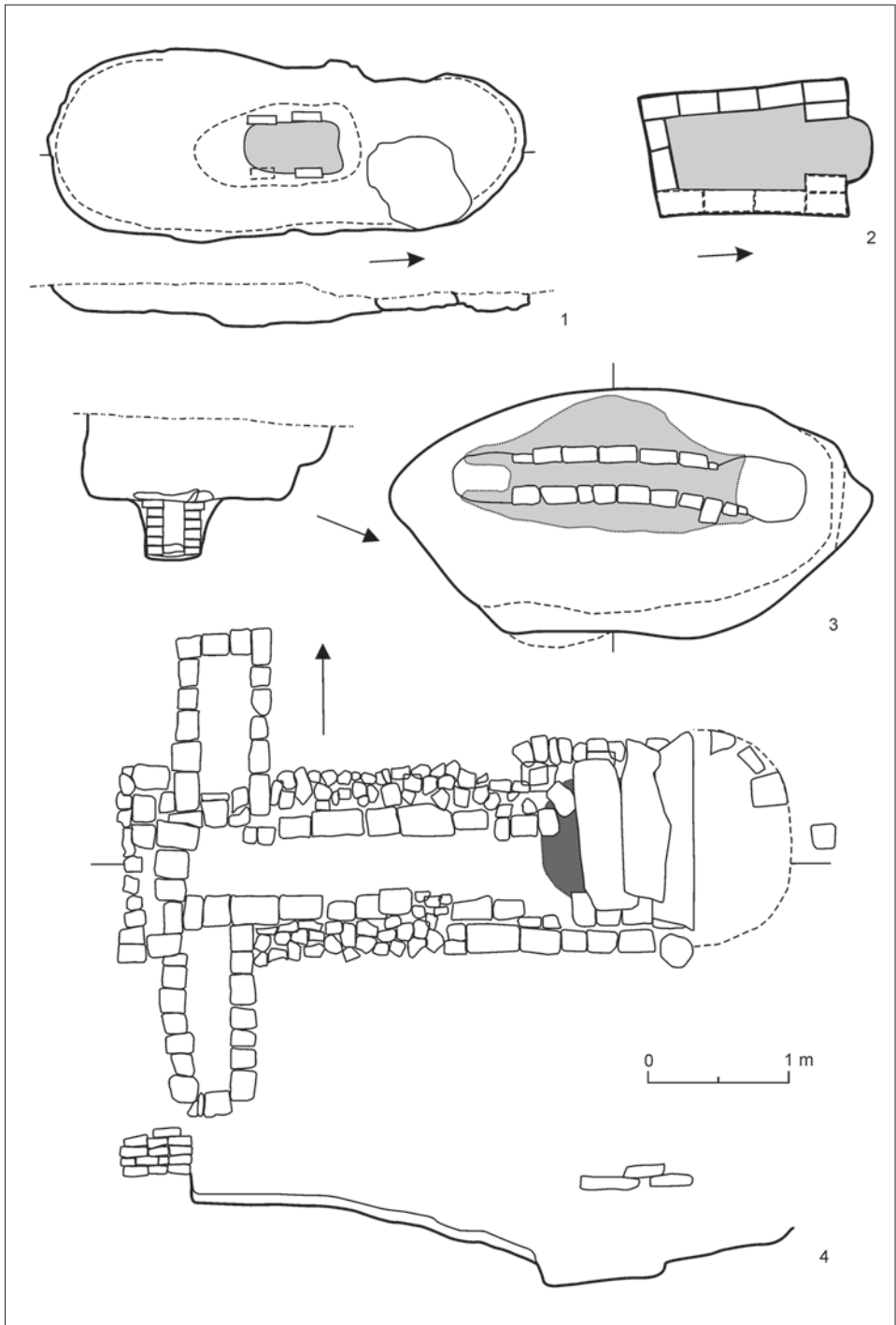
Vzhľadom na tvar zahĺbených objektov a na fakt, že sa v nich nenachádzali ohniská ani pece, možno predpokladať, že neslúžili ako obytné. Objekty mohli slúžiť ako výrobné, prípadne na ustajnenie zvierat alebo na uskladňovanie.

## Pece

Na lokalite sa preskúmalo 5 objektov označených ako pece. Vyskytujú sa v objektoch (4 a 18), alebo stoja samostatne (6, 7 a 21). Objekt 4 (obr. 3:1) oválneho, pozdĺžneho tvaru, orientovaný v smere sever – juh, má v stredovej časti prehĺbenú oválnu, prepálenú plochu. Plocha je ohraničená troma úlomkami tehál postavenými na výšku, po štvrtjej tehle ostala jamka. Severne od prepálenej plochy je vrstva prepálenej akoby mazanice. Objekt dosahoval na dĺžku viac ako 3 m a šírku 1,2 m. Tehly sú vysoké 5–10 cm a rozmiestnené tak, aby sa na ne dalo niečo položiť. Inú funkciu mala hranatá, pozdĺžna, tehlová pec 6 (obr. 3:2), s rozmermi 1,4×0,9–1 m a s predpecnou jamou orientovanou na sever. Budovaná je z tehál, tzv. plevoviek, s použitím malty. Prvý rad tehál leží na maltovom lôžku. Pec bola pravdepodobne zaklenutá, na čo poukazuje čiastočne zachované nárožie so stupňovitým ukladaním tehál. Pece podobnej konštrukcie a tvaru pochádzajú aj z areálu preskúmaného kláštora a sú označené ako chlebové – pec 1 a 3 (Polla 1986, 159, 169). Objekt 7, oválneho pozdĺžneho tvaru, sa nachádza v tesnej blízkosti tehlovej pece 6. Orientovaný je v smere sever–juh. Južná polovica, ako aj steny sú prepálené do červena. Vo výplni bolo málo keramiky a tehál. Rozmernejší je objekt 18 (obr. 3:1; 4). Pec je orientovaná v smere juh–sever. V objekte s rozmermi 3,6×1,8 m sa na dne v hĺbke 60 cm ukázala prepálená červeno-čierna plocha s tehľami. Tehly tvorili kanál dlhý 1,7 m a široký 40 cm, orientovaný v smere sever – juh. Samotný kanál mal šírku do 20 cm a bol zahĺbený 40 cm od dna objektu. Otvorený kanál bol ukončený na oboch stranách predpecnými jamami a bol vybudovaný v miernom poloblúku. Pravdepodobne to bolo otvorené nezaklenuté ohnisko. Dno objektu okolo kanálu, ako aj západná stena boli prepálené do červena a čierna. Na východnej stene objektu sa v profile zachytila prepálená plocha v tvare kanáliku bližšie nešpecifikovanej funkcie. Najväčšia pec bol objekt 21 (obr. 3:4; 5). Tehlovo kamenná pec v tvare písmena T postavená za pomoci hliny. Spolu s predpecnou jamou dosahuje dĺžku 5 m a je postavená do mierneho svahu s orientáciou východ – západ. Otvor do pece bol z východnej strany a oproti hlavnej časti pece je rozšírený, znížený a prekrytý troma kamennými platňami, pod ktorými sa nachádzalo okrúhle ohnisko. Dno pece od ohniska postupne stúpa a je prepálené do červena. V zadnej časti pece sa na hlavný kanál napájajú bočné ramená, ktoré sú založené plytko a nemajú plášť z úlomkov tehál. V južnom bočnom kanáli sa na dne zachovala tvrdá prepálená dlážka. V severnom kanáli nebola zachytená. Pec bola pravdepodobne zaklenutá. Tehly sa nachádzali aj na kamenných platniach. Pece alebo sušiacie zariadenia podobného, aj keď nie celkom identického tvaru sa vyskytujú v Čechách a na Morave. Z Lelekovického hradu pochádza zahĺbený kanál do skalnatého podlažia v tvare písmena T (Unger 1999, 24–27). Pomer ramien k stredovému kanálu je však opačný ako v prípade pece z Krásnej. Ako sušiareň obilia so stodolou je interpretovaná kamenná pec v tvare písmena T v Mstěnicích u Hrotovic (Nekuda 1985, 60–63). Tu je však pec postavená ako súčasť kamennej stavby. Taktiež kamenná pec v tvare písmena T pochádza zo Sezimovho Ústia nad Labem. Je súčasťou kamennej stavby a je interpretovaná ako sušiareň sladú v pivovare (Krajíc 1989, 162–181). Okrem sušiarne obilia sú takéto útvary interpretované aj ako udiarne (Poláček 1991, 55) alebo parné kúpele (Klíma 1995, 105).

## Tehly

Na výstavbu pecí boli použité tehly tzv. plevovky. Taktiež sa našli úlomky tehál vo výplni objektov. Stredoveké románske tehly pochádzajú z objektov: 1, 3, 4, 6, 7, 8, 10, 12, 13, 14, 18, 19, 20, 21, 22, 28, 29, 30. Odobraté boli z objektov 1, 3, 4, 6, 10, 14, 18, 21, 22. Vo všetkých prípadoch sú to tehly plevovky. Na povrchu, ako aj v lomových častiach sú stopy po rastlinnej prímеси. Boli vyrábané do foriem, do ktorých boli vtlačané, a preto sú na mnohých tehľách z bočných strán odtlačky prstov vzniknuté pri ich vyberaní. Rozmery tehál, ako aj ich vzhľad sú rôzne. Povrch je hladký alebo zvrásnený. Na tehľách v objekte 21 a 22 sa nachádzala malta. Pec 21 bola vystavaná len za pomoci hliny, aj keď sa na tehľách našla malta. V objekte 22 boli tehly naukladané na dne v dvoch vrstvách na sebe. Mali na sebe stopy po malte, neboli však



Obr. 3. Krásna, Na hore. Pece. 1 – objekt 4; 2 – objekt 6; 3 – objekt 18; 4 – objekt 21. Kresby L. Luščíková.

Abb. 3. Krásna, Na hore. Pece. 1 – Objekt 4; 2 – Objekt 6; 3 – Objekt 18; 4 – Objekt 21. Zeichnungen L. Luščíková.





Obr. 4. Krásna, Na hore. Objekt 18. Foto L. Luštkivá.  
Abb. 4. Krásna, Na hore. Objekt 18. Foto L. Luštkivá.



Obr. 5. Krásna, Na hore. Objekt 21. Foto L. Luštkivá.  
Abb. 5. Krásna, Na hore. Objekt 21. Foto L. Luštkivá.

ňou spájané. V oboch prípadoch boli tehly použité druhotne. Rozmery tehál sú rôzne. Hrúbka je od 4–8 cm, dĺžka je od 27,5–35 cm a šírka je od 12,5–18 cm. Rozmermi najväčšie celé tehly pochádzajú z objektu 22 (35,5×5×17,5; 31,5×5×15,5; 35,5×5,5×18). Tehly sú kvalitne, tvrdo vypálené. Rovnaké tehly boli použité na výstavbu kláštora (Polla 1986, 245–247).

## Nálezy

Najpočetnejšiu skupinu nálezov z objektov tvorila keramika. Na základe keramiky bolo možné zaradiť objekty do obdobia vrcholného a neskorého stredoveku (Uličný 2004). Obdobie vrcholného stredoveku je zastúpené dvoma časovými úsekmi, starším a mladším. Keramický súbor je zhodný s keramikou z preskúmaného benediktínskeho kláštora, ktorú B. Polla datuje do dvoch základných časových období, do 9./10. až 12. storočia a 13. až 16. storočia (Polla 1986, 200).

Do staršej fázy vrcholného stredoveku, datovanej do druhej polovice 12. storočia až 13. storočia, patria z preskúmanej plochy objekty 1, 3, 4, 6, 8, 10, 12, 13, 14, 18, 19, 27, 30, 31 a 32. Pre túto fázu je charakteristická keramika vyrobená v ruke a pomaly obtočená na hrnčiarskom kruhu. Používajú sa menšie alebo stredne veľké hrncovité nádoby. Hrnce sú zdobené krátkymi šikmými vrypami pod okrajom v kombinácii s vodorovnými líniami, ale častejšie s vlnovkami (obr. 6:1, 3, 5, 7). Vyskytuje sa aj samostatná výzdoba vlnoviek pod okrajom (obr. 6:6). Vrypy pod okrajom sú úzke, široké ryhy, alebo sú to odtlačky prstov. Okraje sú jednoduché, von vyhnuté, s miernym náznakom vnútornej lišty (obr. 6:1, 3, 7). Keramika je z hliny s prímiesou drobných kamienkov. Po výpale dosahuje na povrchu farbu tmavo hnedú, svetlo hnedú, čiernu a tehlovočervenú. Charakteristickým znakom hrncov sú značky na dnách (obr. 6:2, 4). Z lokality pochádza niekoľko úlomkov dien so značkami. Značky sú jednoduché alebo zložité. V keramickom materiáli sa vyskytol jeden fragment okraja hlineného závesného kotlíka s jedným otvorom (obr. 6:8). Nádoby sú strhávané z hrnčiarskeho kruhu. S rovnakou keramikou datovanou do tohto obdobia sa stretávame na lokalitách na východnom Slovensku, napr. v Obišovciach (Béřeš 1999, 29–30), alebo v Nižnej Šebastovej (Budinský-Krička 1970, 173–176).

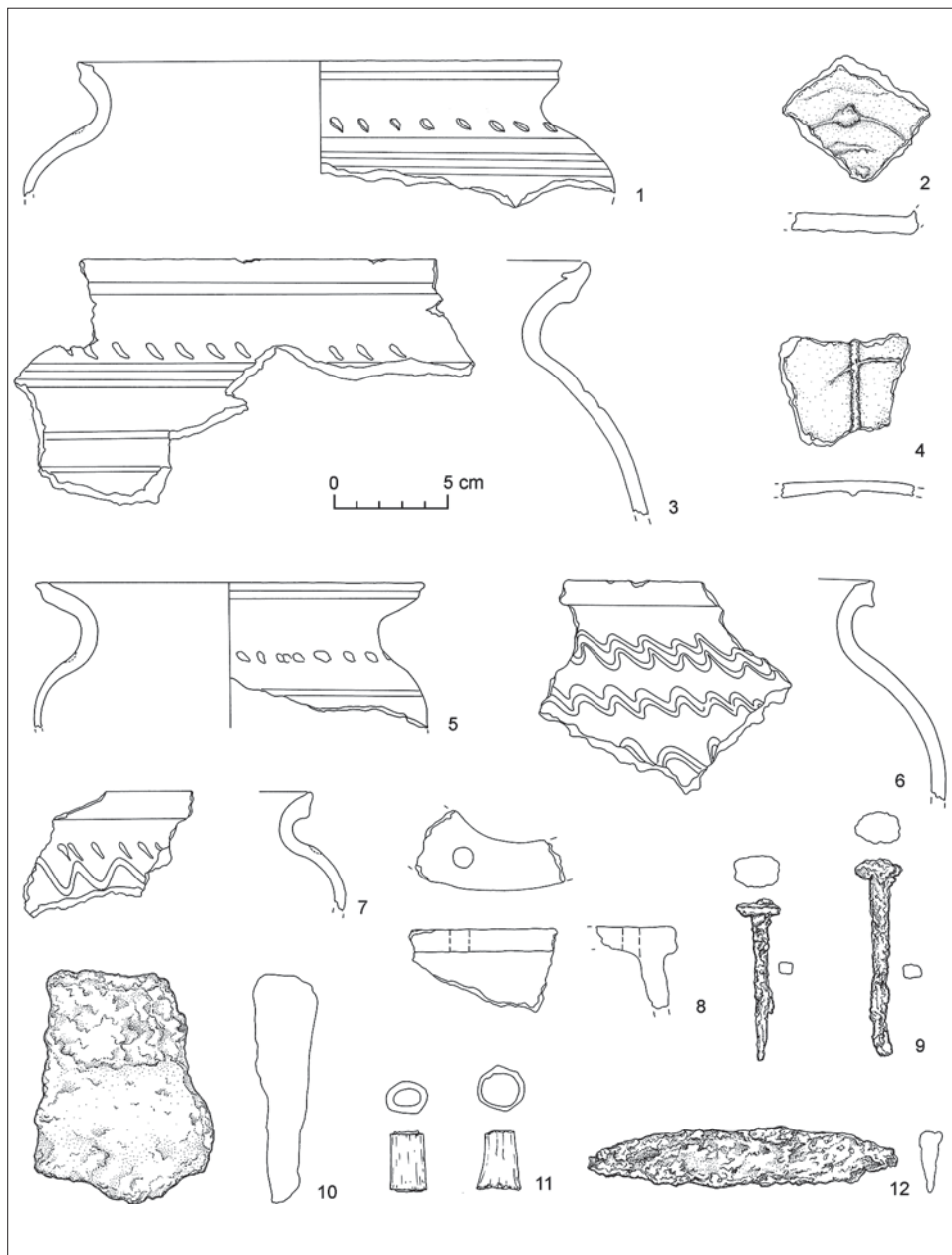
Mladšiu fázu vrcholného stredoveku datovanú do druhej tretiny 13. storočia až prvej tretiny 14. storočia (Uličný 2004, 41) zastupuje malý súbor keramiky z objektov 20 a 25. V tomto období sa začínajú okrem hrncov uplatňovať aj iné keramické tvary. Popri „kuchynskej“ keramike (hrnce) sa používa aj „stolová“ keramika (džbány, flaše). Z objektu 25 pochádza čiastočne rekonštruovateľná flaša z okrovo-bielej hliny, zdobená červeným maľovaním v tvare opakujúcich sa špirál (obr. 7:6). Keramika je vyrábaná kvalitnejšie oproti predchádzajúcemu obdobiu. Svetlá stolová keramika má tmavosivé jadro. Hrnce sa aj naďalej vyrábajú z hliny s prímiesou kamienkov. Pri okrajoch hrncov sa používa lišta ako z vonkajšej, tak aj z vnútornej strany (obr. 1, 3, 4). Získané fragmenty sú zdobené vodorovnými líniami (obr. 7:1). Na dnách hrncov sú značky (obr. 7:5). V objekte 20 bol zastúpený aj fragment džbána s uškom (obr. 7:2). Nádoby sú strhávané z hrnčiarskeho kruhu. Podobne maľovaná flaša z tohto obdobia zdobená červeno maľovanými špirálami, ako sa našla v objekte 25, pochádza z výskumu z areálu dominikánskeho kláštora v Košiciach (Béřeš–Uličný 1998, 341–342).

Obdobie neskorého stredoveku, datované do 15. storočia až prvej tretiny 16. storočia (Uličný 2004, 52) je na lokalite zastúpené v troch objektoch. Keramika sa vyrába z jemne plavenej hliny a je vypálená tvrdo. Nádoby sú z hrnčiarskeho kruhu zrezávané strunou. Používajú sa hrnce s uškom (obr. 8:5, 6). Okraje hrncov sú už rozvinuté (obr. 8:1, 8, 10). Ako výzdoba sa používa len jemné vodorovné žliabkovanie na pleciach nádob (obr. 8:1, 8, 9). Tvarovo sú z Krásnej zastúpené len hrnce a pokrievky (obr. 8:3). Keramika má po výpale červenú farbu. Do tohto obdobia sú datované objekty 28, 29, 33. Podobné súbory keramiky pochádzajú z výskumov realizovaných v posledných rokoch v Košiciach (Uličný/Đurišová 1999, 193–199).

Objekty 16, 21, 22 sa dajú datovať len rámcovo do stredoveku.

Ostatné nálezy materiálnej kultúry sú zastúpené na lokalite v malom počte. Z kovových

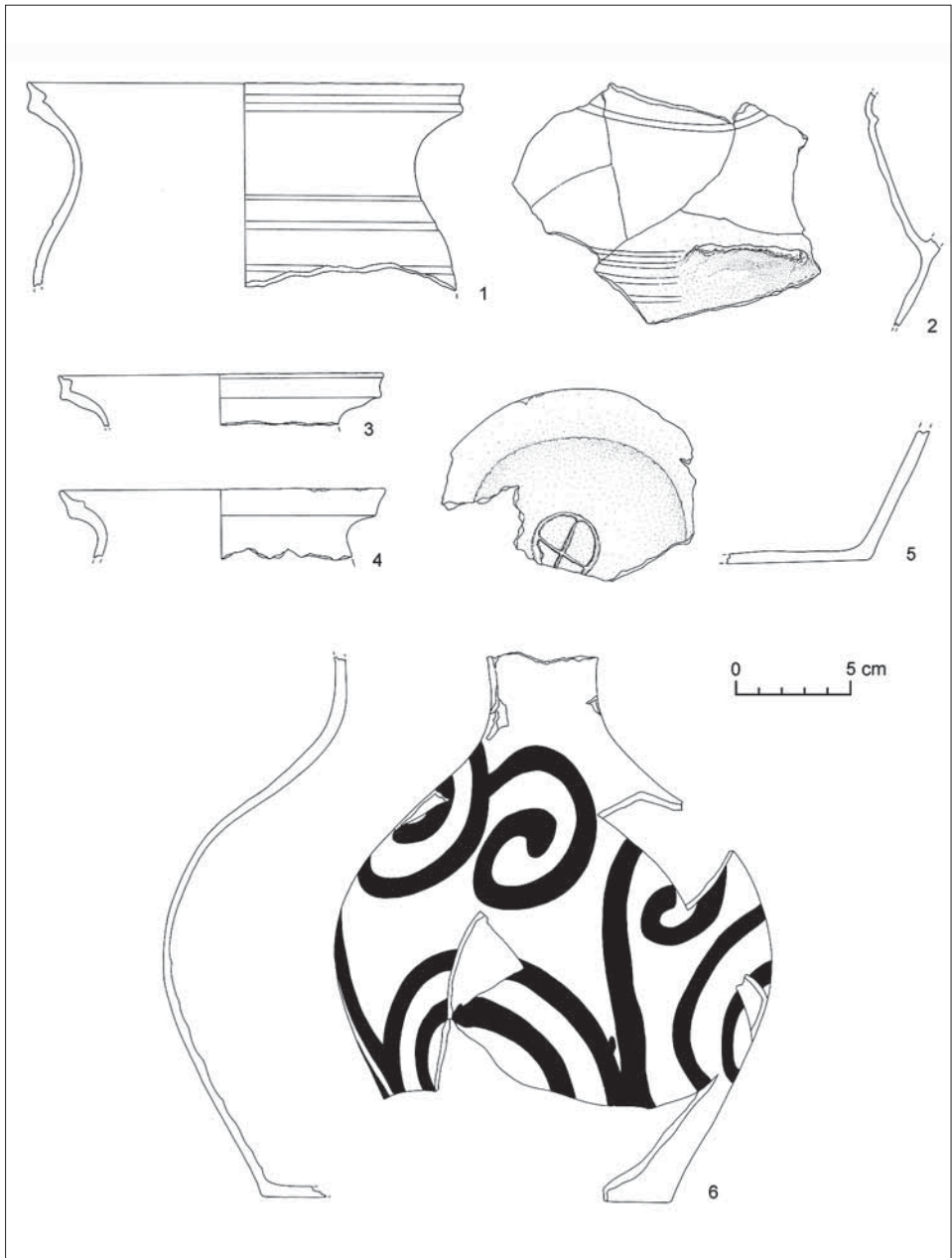




Obr. 6. Krásna, Na hore. 1-8 - výber keramických nálezov; 9-12 - výber predmetov materiálnej kultúry. Obj. 3 - 12; obj. 8 - 2, 8; obj. 10 - 7, 10; obj. 12 - 1, 6, 11; obj. 18 - 3; obj. 32 - 4, 8, 9. Kresby A. Bayalinov.

Abb. 6. Krásna, Na hore. 1-8 - Keramikfunde, Auswahl; 9-12 - Gegenstände der Sachkultur, Auswahl. Obj. 3 - 12; Obj. 8 - 2, 8; Obj. 10 - 7, 10; Obj. 12 - 1, 6, 11; Obj. 18 - 3; Obj. 32 - 4, 8, 9. Zeichnungen A. Bayalinov.

predmetov je to železná sekera (obr. 6:10) z objektu 10. Železné klince sa našli v objektoch 10, 12, 17, 19, 21, 28, 30 a 32 (obr. 6:9). Fragments železných nožíkov pochádzajú z objektov 3 (obr. 6:12) a 21. Železné kovanie v tvare písmena S je z objektu 14. Bronzový predmet (obr. 8:2) bližšie neurčenej funkcie pochádza z objektu 28. Je to bronzová tyčinka s koncami zdobenými ryhami a ohnutými v pravom uhle. Z objektov pochádza okrem veľkého počtu

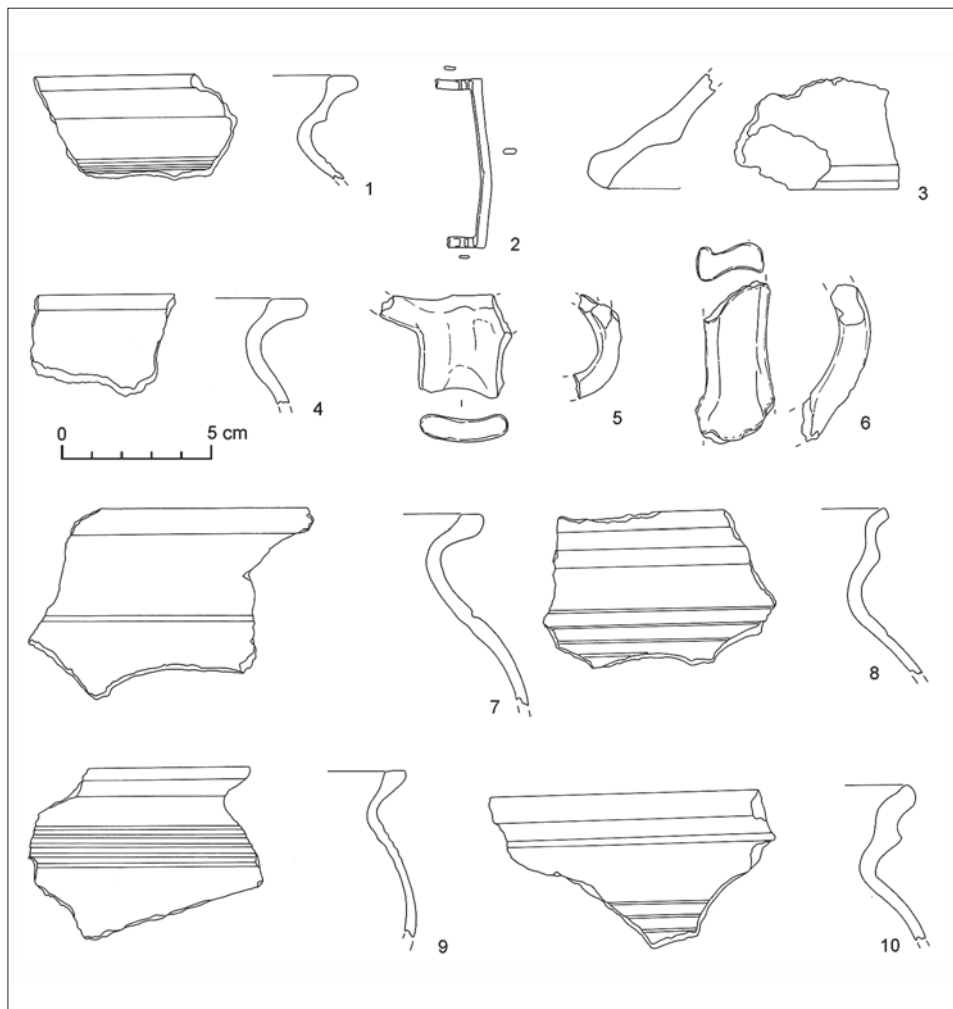


Obr. 7. Krásna, Na hore. Výber keramických nálezov. Obj. 20 – 1, 2, 3, 5; obj. 25 – 4, 6. Kresby A. Bayalinov.

Abb. 7. Krásna, Na hore. Keramikfunde, Auswahl. Obj. 20 – 1, 2, 3, 5; Obj. 25 – 4, 6. Zeichnungen A. Bayalinov.

keramiky aj veľa zvieracích kostí a parožia. K opracovaným predmetom z kostí môžeme priradiť dva kostené odrezky (obr. 6:11), ktoré mohli slúžiť ako závesky.

Na lokalite Košice-Krásna sa preskúmala časť hospodárskeho zázemia stredovekého kláštora benediktínov. Na základe nálezov sa dajú vyčleniť dve základné fázy fungovania zázemia kláštora. Obdobie vrcholného stredoveku, kam patrí prevažná väčšina objektov, a obdobie neskorého stredoveku, keď počet objektov klesá. Objekty boli preskúmané len



Obr. 8. Krásna, Na hore. 1, 3–10 – výber keramického materiálu; 2 – výber predmetov materiálnej kultúry. Obj. 28 – 2, 4, 5, 6, 7, 8, 9, 10; obj. 25 – 1, 3. Kresby A. Bayalínov.

Abb. 8. Krásna, Na hore. 1, 3–10 – Keramikmaterial, Auswahl; 2 – Gegenstände der Sachkultur, Auswahl. Obj. 28 – 2, 4, 5, 6, 7, 8, 9, 10; Obj. 25 – 1, 3. Zeichnungen A. Bayalínov.

na malej ploche, preto je cieľom príspevku len informovať o výsledkoch archeologického výskumu realizovaného v tesnej blízkosti kláštora benediktínov a doplniť výskum B. Pollu z rokov 1971–1986 o nové poznatky.

K tisku doporučil doc. PhDr. Michal Slivka, CSc.

#### Literatúra

- BÉREŠ, J., 1999: Praveké a stredoveké nálezy z Obišoviec, AVANS 1997, 29–30. Nitra.  
 BÉREŠ, J.–ULIČNÝ, M., 1998: Výsledky archeologického výskumu v centre Košíc, SlArch XLVI, 333–351.  
 BERGMANN, R., 2007: Krásna – Archeologické nálezisko, polohopisný a výškopisný plán. Košice.  
 BUDINSKÝ-KRIČKA, V., 1970: Príspevok k poznaniu včasnostredovekej dediny na východnom Slovensku, SlArch XVIII, 167–188.  
 KLÍMA B., 1995: Znojemska rotunda ve světle archeologických výskumů. Brno.

- KRAJČÍK, R., 1989: Středověká sladovna v Sezimově Ústí, PA LXXX, 159–187.
- NEKUDA, V., 1985: Msténice. Zaniklá středověká ves u Hrotovic. Brno.
- POLÁČEK L., 1991: Archäologische Grabung und neue Lesefunde in Moravské Budějovice (Bez. Třebíč). PV 1988, 55–56. Brno.
- POLLA, B., 1986: Košice-Krásna, K stredovekým dejinám Krásnej nad Hornádom. Košice.
- ULIČNÝ, M., 2004: Premeny východoslovenskej keramiky v 13. až 17. storočí (na podklade analýzy keramikého fondu z hradu Šariš), Archeologický ústav Slovenskej akadémie vied Nitra, dizertačná práca, Prešov, miesto uloženia AÚ SAV Nitra.
- ULIČNÝ, M.-ĎURIŠOVÁ, M. 1999: Stredoveká keramika z Košíc, Studia Archaeologica Slovaca Mediaevalia II, 193–199.
- UNGER, J., 1999: Život na Lelekovickém hradě ve 14. století. Antropologická sociokulturní studie. Brno.

## Zusammenfassung

### Die Wirtschaftsobjekte des Benediktinerklosters in Košice-Krásna (Kaschau-Krásna)

Vom Institut für Archäologie SAV VPS Košice (Kaschau) wurde in den Monaten April bis Mai des Jahres 2007 im Kaschauer Stadtteil Krásna eine Rettungsgrabung durchgeführt. Die Fundstätte ist Dank B. Pollo bekannt, der hier an der Lage „Breh“ (Ufer) ein untergegangenes Benediktinerkloster untersuchte. Das Benediktinerkloster wird bereits im Jahr 1142 in den schriftlichen Quellen erwähnt (Polla 1986, 294). Untersucht wurde die Fläche nördlich des Klosters, an einem Ort, an dem der Bau eines Wohnviertels mit Einfamilienhäusern geplant ist (Abb. 1). Es wurden 33 Objekte und eine flache Rinne entdeckt. Die Objekte waren in einem hellbraunen Lehmuntergrund eingetieft.

Um eingetiefe, ins Mittelalter datierte Objekte mit größeren Abmessungen handelt es sich bei den Objekten 1, 3, 8, 10, 12, 13, 14, 16, 19, 20, 25, 30 und 32. Um ins Mittelalter datierte Siedlungsgruben bei den Objekten 22, 28, 29 und 31. Die eingetieften Objekte werden unterteilt in große (Abb. 2:4, 5) und kleine Objekte (Abb. 2:3, 1) und in Gruben (Abb. 2:2, 6). Die Objekte haben wahrscheinlich als Produktionsstätten oder als Vorratslager gedient, eventuell zum einstellen von Vieh. 5 als Öfen gekennzeichnete Objekte wurden untersucht. Objekt 4 (Abb. 3:1) hat eine ovale Form mit tiefer liegender, verbrannter Fläche in der Mitte, die von drei Ziegeln umgrenzt wird. Der längliche Ziegelofen 6 (Abb. 3:2) mit den Maßen 1,4x0,9–1 m und mit nach Norden ausgerichteter Vorofengrube wurde aus sogenannten Leichtlehmziegel und unter Verwendung von Mörtel gebaut. Das ovale Objekt 7 hat eine verbrannte südliche Hälfte. Objekt 18 (Abb. 3:1; 4) weist am Boden in einer Tiefe von 60 cm einen Ziegelkanal auf. Die Ziegeln bildeten einen 1,7 m langen und 40 cm breiten, in Nord-Süd-Richtung ausgerichteten Kanal. Auf beiden Seiten wurde der Ziegelkanal von Vorofengruben abgeschlossen. Bei Objekt 21 (Abb. 3:4; 5) handelt es sich um einen mithilfe von Lehm gebauten Ziegelsteinofen in T-Form. Die Öffnung ist vergrößert, abgesenkt und von drei Steinplatten abgedeckt, unter denen sich eine runde Feuerung befand. Im hinteren Teil des Ofens schließen sich Seitenarme an den Hauptkanal an.

Zum Bau des Ofens wurden sogenannte Leichtlehmziegel verwendet. Ebenso fanden sich Ziegelbruchstücke in der Verfüllung von Objekten. Mittelalterliche romanische Ziegeln stammen aus den Objekten 1, 3, 4, 6, 7, 8, 10, 12, 13, 14, 18, 19, 20, 21, 22, 28, 29, 30. Auf der Oberfläche befinden sich ebenso wie in den Brüchen Spuren von Pflanzenbeimischungen. Sie wurden in Formen geprüßt.

Zur älteren Phase des Hochmittelalters zählen die Objekte 1, 3, 4, 6, 8, 10, 12, 13, 14, 18, 19, 27, 30, 31 und 32. Man benutzte kleinere oder mittelgroße topfartige Gefäße, die mit schrägen Kerben und waagerechten Linien oder mit Wellenlinien verziert waren (Abb. 6:1, 3, 5, 7). Die Böden der Töpfe sind mit Zeichen versehen (Abb. 6:2, 4). Man fand auch ein Fragment, das vom Rand eines irdenen Hängekessels mit Öffnung stammte (Abb. 6:8). Zur jüngeren Phase des Hochmittelalters zählen die Objekte 20, 25. Neben Töpfen („Küchenkeramik“) benutzte man auch Krüge und Flaschen mit roter gemalter Verzierung („Tafelkeramik“). Zur Zeit des späten Mittelalters gehören die Objekte 28, 29, 33. Die Gefäße wurden von der Töpferscheibe mit einer Seite abgeschnitten und wurden qualitativ hochwertig gebrannt. Man benutzte Töpfe mit Henkeln (Abb. 8:5, 6) und Deckeln (Abb. 8:3).

Bei den übrigen Funden der Sachkultur handelt es sich um eine Eisenaxt (Abb. 6:10) aus Objekt 10, um Eisennägel aus den Objekten 10, 12, 17, 19, 21, 28, 30 und 32 (Abb. 6:9), um Fragmente von Eisenmessern aus den Objekten 3 (Abb. 6:12) und 21, um s-förmige Eisenbeschläge aus Objekt 14, um einen Bronzegegenstand (Abb. 8:2) unbestimmter Funktion aus Objekt 28 und um zwei beinerne Schnittstücke (Abb. 6:11) aus Objekt 12.

An der Fundstätte Košice-Krásna wurde ein Teil des wirtschaftlichen Hinterlandes des mittelalterlichen Benediktinerklosters untersucht. Aufgrund der Funde kann das Funktionieren dieses Klosterhinterlandes in zwei Grundphasen unterteilt werden. Das wirtschaftliche Hinterland wurde lediglich auf einer kleinen Fläche untersucht, von daher ist es das Ziel des vorliegenden Beitrages, nur über die Ergebnisse der in der nächsten Umgebung des Benediktinerklosters durchgeführten archäologischen Grabung zu informieren und die Grabung von B. Pollo aus den Jahren 1971–1986 um neue Erkenntnisse zu ergänzen.

*Übersetzung: Bernd Magar*

