

Zachar, Ján

Archeologický výskum na Hornej ul. č. 2 v Banskej Bystrici : (k významu vnútrodvorov pre poznanie stredovekej a novovekej materiálnej kultúry mesta)

Archaeologia historica. 2009, vol. 34, iss. [1], pp. 285-300

ISBN 978-80-7275-079-5

ISSN 0231-5823

Stable URL (handle): <https://hdl.handle.net/11222.digilib/140812>

Access Date: 03. 12. 2024

Version: 20220831

Terms of use: Digital Library of the Faculty of Arts, Masaryk University provides access to digitized documents strictly for personal use, unless otherwise specified.

Archeologický výskum na Hornej ul. č. 2 v Banskej Bystrici

(K významu vnútrodvorov pre poznanie stredovekej a novovekej materiálnej kultúry mesta)

JÁN ZACHAR

Abstrakt: V roku 2008 sa uskutočnil záchranný archeologický výskum vo vnútrodvore meštianskeho domu na Hornej ul. č. 2 v Banskej Bystrici. Okrem zistenia stratigrafie polohy sa podarilo získať početný súbor materiálnej kultúry. V rámci stredovekej keramiky prevládali hrncovité tvary s výrazne profilovaným okrajom. Okrem nich boli zastúpené všetky základné typy kuchynskej a stolovej keramiky. Z kachlic sa pri analýze venovala pozornosť komorovým typom, ktoré bolo možné podľa ikonografie čelnej vyhrievacej steny rozdeliť do niekoľkých skupín (uhorský dynastický svätec (?), rajský strom života, lev pod stromom, rozeta). Početný organický materiál sa viazal na stredovekú odpadovú vrstvu (nálež časti zuholnateného dreveného trámu).

Kľúčové slová: Banská Bystrica – Horná ul. – stratigrafia – materiálna kultúra – keramika – kachlice.

Archaeological Research at Horná St. 2, Banská Bystrica.

Abstract: Rescue research in the inner yard of a burgher house at Horná St. 2, Banská Bystrica, was carried out in 2008. Apart from the establishment of its stratigraphic location, a large series of material culture finds has been excavated. Among the mediaeval ceramics, pot-shaped vessels with markedly profiled rims prevail. In addition, there were all basic types of kitchenware and tableware. Among the tiles, particular attention was paid to chamber types, divided into several groups by the iconography of their front (heated) side (a Hungarian dynastic saint?, Tree of Life, lion under a tree, rosette). A mediaeval layer of waste yielded extensive organic material (find of a part of a charred wooden beam).

Key words: Banská Bystrica – Horná St. – stratigraphy – material culture – ceramics – tiles.

Vnútrodvory mestských stredovekých parciel sú tradičným predmetom záujmu medie-
válnej a postmedieválnej archeológie nielen z hľadiska poznania vývoja urbanizmu, ale aj
z hľadiska bohatosti materiálnej kultúry, ktorú ich výskum obvykle prináša. Jednu z takýchto
polôh sa podarilo skúmať v centre Banskej Bystrice v jarných mesiacoch roku 2008.

Lokalita je situovaná vo východnej časti mestského jadra Banskej Bystrice, v dvorovej
časti parcely meštianskeho domu na Hornej ul. pop. č. 2 (parc. č. 1326/2), ktorý predstavuje
začiatok južnej radovej uličnej zástavby. Na západnej strane susedí s objektom dnešného
dekanského úradu, ktorý je v súčasnej topografickej nomenklatúre vedený ako Nám.
Št. Moýzesa pop. č. 1. Na východnej strane radová zástavba pokračuje meštianskym domom
Horná ul., pop. č. 4 (obr. 1–2).

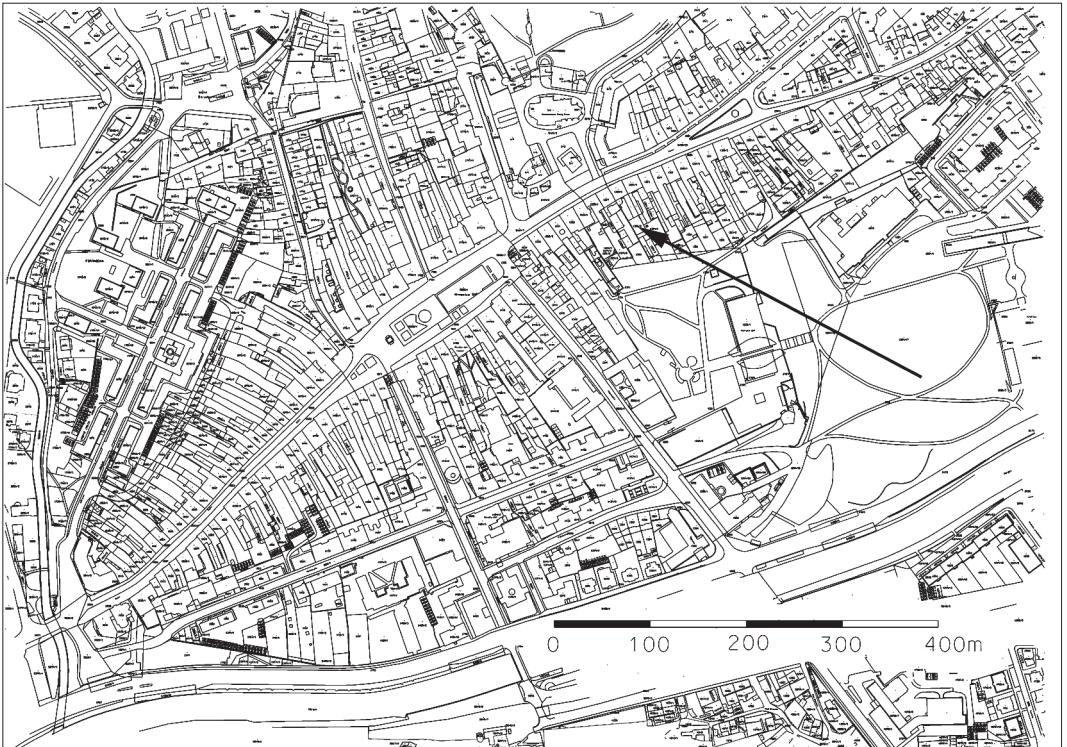
Archeologický výskum dvora bol vyvolaný zámerom zástavby plochy. V prvej etape
sa pozornosť sústredila na zistenie stratigrafickej charakteristiky priestoru pomocou zisťo-
vacích sond. Hoci výskum ešte nie je ukončený (doteraz prebehla len zisťovacia sondáž),
prínosnosť pre poznanie mozaiky materiálnej kultúry mesta oprávňuje publikovanie aj jeho
čiastkových výsledkov.

Popis nálezovej situácie

V rámci zisťovacej sondáže bol vytýčený mikrozrez R I/08 v južnej časti vútrodvora,
v priestore nepodpivničených zasnovaných objektov z 20. storočia a sonda S I/08 ako po-
zdĺžny zisťovací rez (dĺ. 8 m; š. 1,70 m) s orientáciou v smere pozdĺžnej osi dvora (obr. 3).
Pre praktické potreby bola rozdelená do sektorov A, B (obr. 4).

Rez R I/08 – stratigrafia (obr. 5)

Mikrozrez bol vytýčený v priestore pôvodnej novodobej zástavby. Horizont pôdneho
typu (podložia) sa nepodarilo identifikovať. Na základe nepočtených nálezov keramiky sa
možno domnievať, že stratigrafická sekvencia s. j. (s. j.– stratigrafická jednotka reprezentujúca



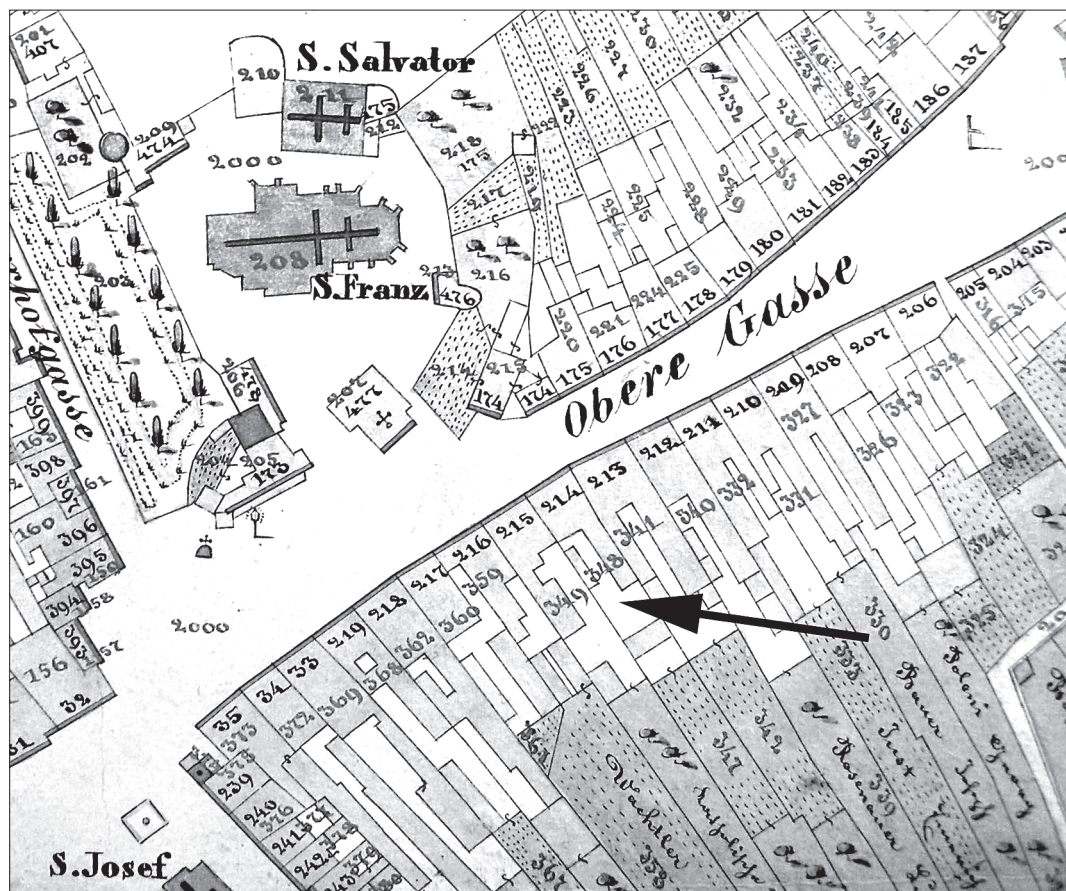
Obr. 1. Banská Bystrica – Horná ul. č. 2. Topografické situovanie lokality na súčasnej katastrálnej mape.

Abb. 1. Banská Bystrica – Obere Gasse (Horná) Nr. 2. Topographische Lage des Fundortes auf der gegenwärtigen Katasterkarte.

uloženiu, v tomto prípade vrstvu) 107, 105, 104 reprezentovala antropogénne aktivity zo 17.–19. storočia. Vzhľadom na svoju stratigrafickú pozíciu by sa do tohto časového rozpätia dala datovať aj vrstva stavebnej deštrukcie 105 a nemusí tak súvisieť s asanovanou zástavbou priestoru z 19.–20. storočia. S. j. 103 možno definovať ako požiarovú vrstvu s hypotetickou súvislosťou s požiarom Banskej Bystrice z r. 1761. Nadložná s. j. 102 môže súvisieť s následnými úpravami terénu po požiari. S. j. 101 zaznamenáva najmladšiu aktivitu pravdepodobne z 18.–19. storočia. Vzhľadom na svoju štruktúru a materiálnu náplň nemožno vylúčiť ani súčasnosť so s. j. 104.

Sonda S I/08 – stratigrafia (obr. 6–7):

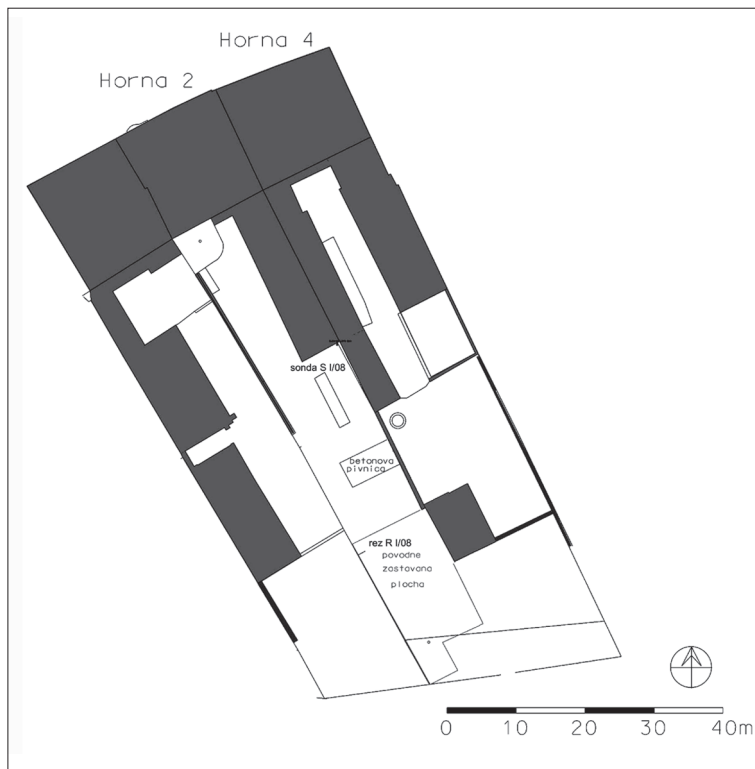
Pôdny typ (podložie) tu predstavovala s. j. 116. Išlo o výrazne zamokrený plastický íl okrovej farby. Najstarší doložený horizont reprezentovali s. j. 114 (západná časť sondy) a 115 (východná časť sondy). Mali výrazný bahenný charakter, podmienený penetráciou minimálne dvoch línii spodných vôd. Ich stratigrafická pozícia, ako aj materiálová náplň boli identické, odlišovali sa sfarbením a pedologickou štruktúrou, čo mohlo byť spôsobené odlišným zložením jednotlivých vodotečí. Obe s. j. boli veľmi bohaté na prítomnosť organického materiálu (predovšetkým s. j. 114), osteologického materiálu a hnutelného nálezového fondu, koncentrujúceho sa predovšetkým v hornej časti vrstiev (s. j. 114 a, 115 a). S najväčšou pravdepodobnosťou predstavujú jeden antropogénny horizont, keď bol vnútrodvor využitý jednorazovo ako odpadový priestor. Tomu nasvedčuje aj štruktúra nálezového fondu, ktorá má typovo aj chronologicky heterogénny charakter (14.?-zač. 16. storočia). Datovanie vrstvy určujú najmladšie nálezy spadajúce do začiatku, resp. prvej pol. 16. storočia. V tomto období došlo pravdepodobne k vyprataniu obytných priestorov meštianskeho domu a nefunkčný, resp. odpadový materiál bol deponovaný na dvor, čo vysvetľuje aj relatívne široké časové



Obr. 2. Banská Bystrica – Horná ul. č. 2. Topografické situovanie lokality na katastrálnej mape z roku 1859.

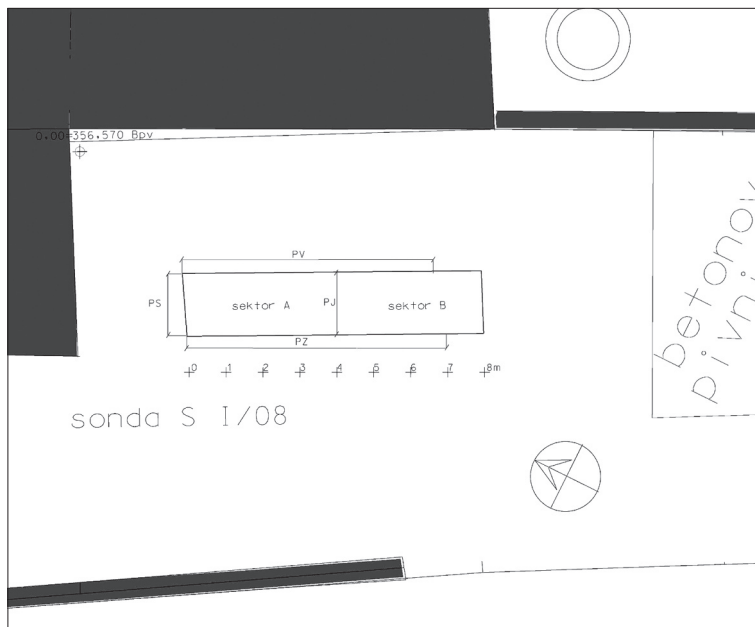
Abb. 2. Banská Bystrica – Obere Gasse (Horná) Nr. 2. Topographische Lage des Fundortes auf einer Katasterkarte von 1859.

rozpätie nálezov. Následne bol odpadový priestor pravdepodobne vyrovnávaný prostredníctvom prevrstvenia mokriny nepriepustným ílovým materiálom, na čo sa využil íl pôdneho typu (podložie). Stratigraficky to vyjadruje s. j. 113, ktorá je svojím zložením identická so s. j. 116 (pôdny typ – podložie). Druhotné vyčlenenie s. j. 1113 v rámci s. j. 113 vyjadruje odlišné sfarbenie časti uložiny, čo však nemá zásadnejší chronologicko-stratigrafický význam a súvisí pravdepodobne s hydrologickými pomermi v lokalite. Obe s. j. boli sterilné na nálezy. S. j. 112 a 109 vykazovali zhodu v pôdnej štruktúre aj v nálezovom fonde, datovateľnom do 17.–18/19. storočia a súviseli s novovekými aktivitami v lokalite. Dodatočne vyčlenená s. j. 1112, identifikovateľná na profile PV, pravdepodobne súvisela s aktivitami viažucimi sa na osadenie novovekého kanála (s. j. 900), ktorého relatívna chronológia je daná stratigrafickou superpozíciou nad s. j. 114 = 115. Sekvencie 109 a 112 boli prerušené požiarovou vrstvou 110 (s vyčlenenou subvrstvou 1110 s výrazným podielom tehlovinovej drte), ktorú môžeme s určitou opatrnosťou stotožniť s požiarom Banskej Bystrice z roku 1761. Poukazuje na to štruktúra s. j., ktorá sa odlišuje od požiarových vrstiev požiaru z roku 1500 (menší podiel frakcie zuhoľnatených drev), ako aj jej výraznosť (v odlišnosti od možných lokálnych novovekých požiarov). Vrstva maltovinovej drte (s. j. 111) zachytená na profile PZ pravdepodobne takisto súvisí s požiarovými udalosťami. S. j. 108 predstavovala recentný suťový materiál. Relikty najmladších antropogénnych aktivít predstavovali stavebné konštrukcie 901–903, ktoré súviseli s úpravami priestoru v 20. storočí. Datovanie s. j. 904 – studne – je nateraz vzhľadom na jej neukončený odkryv nejasné.



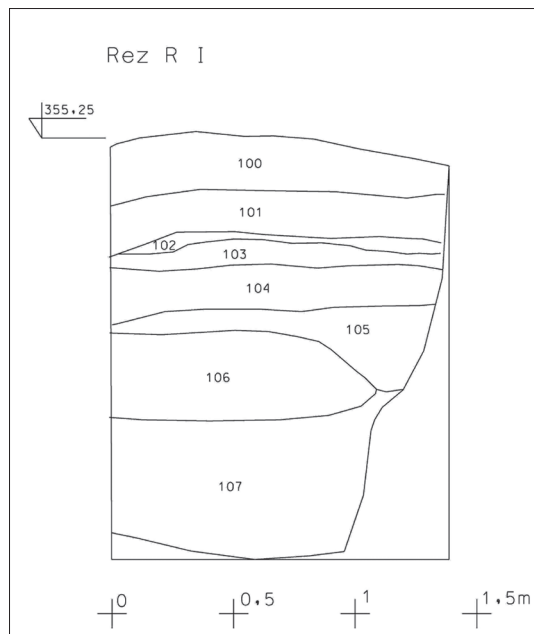
Obr. 3. Banská Bystrica – Horná ul. č. 2. Zameranie výkopových prác.

Abb. 3. Banská Bystrica – Obere Gasse (Horná) Nr. 2. Orientierung der Grabungsarbeiten.



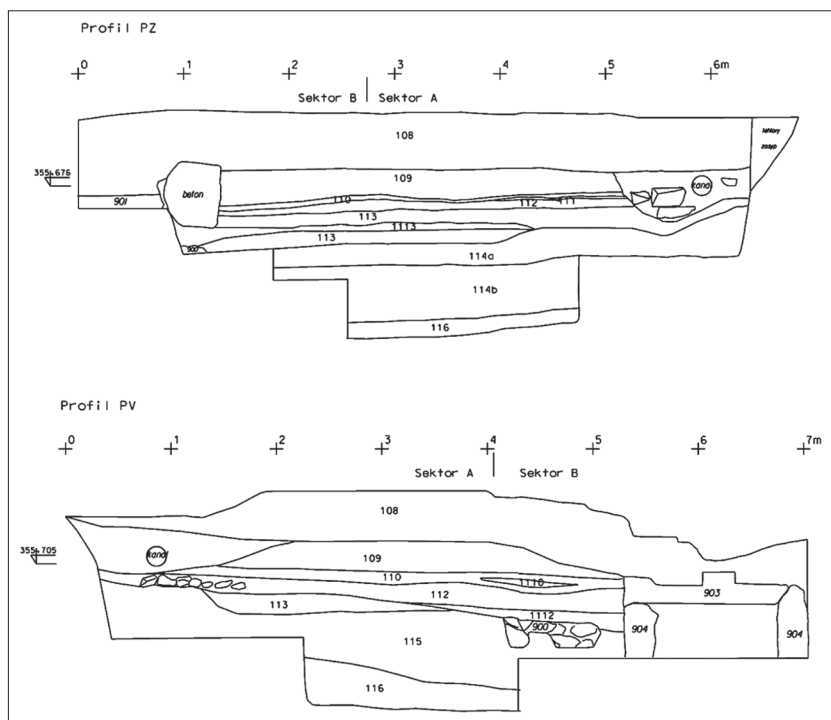
Obr. 4. Banská Bystrica – Horná ul. č. 2. Sondage S I/08. Zameranie.

Abb. 4. Banská Bystrica – Obere Gasse (Horná) Nr. 2. Sondage S I/08. Orientierung.



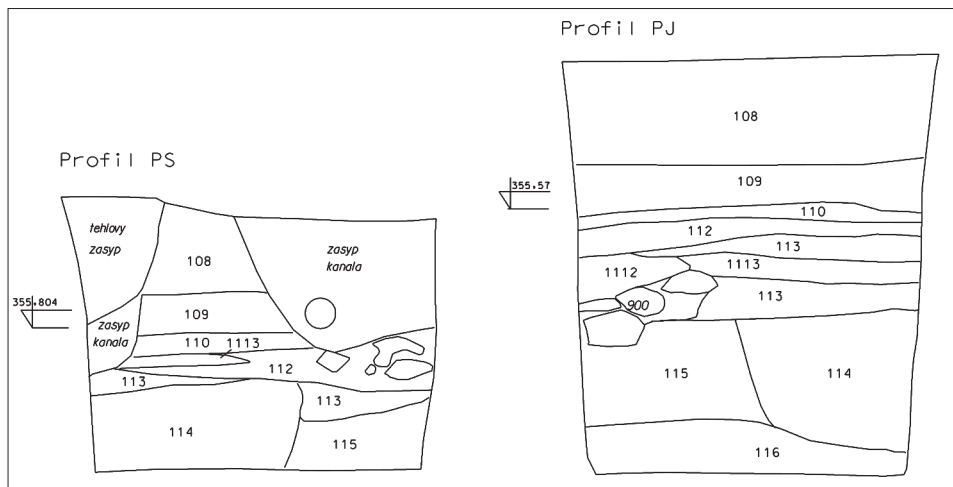
Obr. 5. Banská Bystrica – Horná ul. č. 2. Rez R I/08. Kresba J. Zachar.

Abb. 5. Banská Bystrica – Obere Gasse (Horná) Nr. 2. Schnitt R I/08. Zeichnung J. Zachar.



Obr. 6. Banská Bystrica – Horná ul. č. 2. Sonda S I/08. Profily PV a PZ. Kresba J. Zachar.

Abb. 6. Banská Bystrica – Obere Gasse (Horná) Nr. 2. Sondage S I/08. PV-, PZ-Profil. Zeichnung J. Zachar.



Obr. 7. Banská Bystrica – Horná ul. č. 2. Sonda S I/08. Profily PS a PJ. Kresba J. Zachar.

Abb. 7. Banská Bystrica – Obere Gasse (Horná) Nr. 2. Sondage S I/08. PS-, PJ-Profil. Zeichnung J. Zachar.

Materiálna kultúra

Keramika

Keramický materiál môžeme na základe stratigrafickej príslušnosti rozdeliť do dvoch základných skupín, čo vyjadruje aj ich chronologické postavenie.

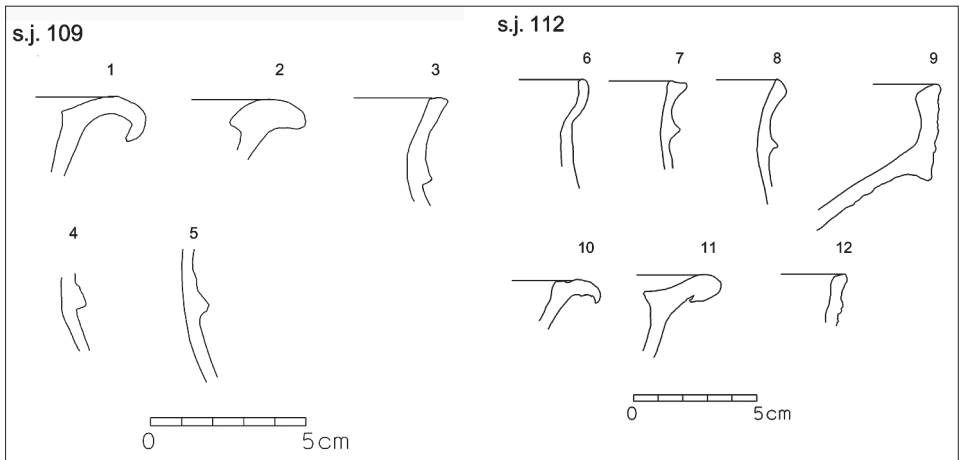
1. skupina – s. j. 109, 112

V rámci oboch vrstiev sa vyskytoval identický materiál. Išlo prevažne o tenkostennú keramiku, vyrobenú z jemne plavenej hliny s jemnozrnnou neplastickou prímесou, resp. bez prímесí. V rámci atmosféry výpalu dominovala oxidácia. Stretávame sa tu s rôznorodou úpravou povrchu črepu pomocou engoby pokrývajúcej celú plochu, resp. vytvárajúcej rastlinnú alebo geometrickú ornamentiku (použitie kukučky, resp. rožku), ako aj s pestrofarebnou glazúrou. Časté je kombinovanie engoby a glazúry. V rámci morfológie spektra prevládali hrncovité, džbánovité a misovité tvary. Misovité typy boli zastúpené okrajmi s výrazne profilovaným okrajím (obr. 8:9) a zlomkami s výrazne profilovaným ovalným (obr. 8:1–2, 10), resp. podrezaným okrajom (obr. 8:11). Z hrncovitých a džbánovitých foriem prevažovali exempláre s von vystupujúcim ústím, jednoducho hrnaným okrajom a jemne profilovanou lištou po obvode ústia (obr. 8:3–5, 7–8).

Predmetný repertoár nevybočuje z bežného spektra banskobystrickej novovekej keramiky 17.–19. storočia.

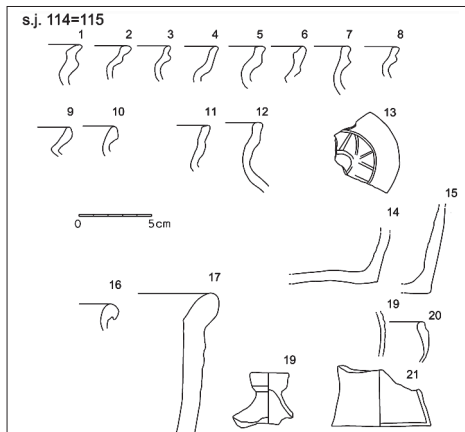
2. skupina – s. j. 114 = 115

Druhý keramický súbor sa stratigraficky viazal na s. j. 114 = 115. Ide o materiál vyrobený prevažne z jemne plavenej hliny s jemnozrnnou kremičitou neplastickou prímесou, ktorý nesie stopy vytáčania na rýchlo rotujúcom kruhu. V rámci atmosféry výpalu je rovnomerne zastúpená redukcia aj oxidácia, pri ktorej sa často vyskytuje sendvičová štruktúra lomu s nevynoreným redukčným jadrom (ide o bežný technologický znak stredovekej keramiky). Okrem rezného črepu sa stretávame aj so zelenou glazúrou. V typologickej skladbe sú zastúpené poháre s kalichovitou kupou, hlboké misy, pokrievky s gombíkovým držadlom a predovšetkým hrncovité tvary s výrazne profilovaným okrajom (obr. 9). Predmetné tvarové a typologické spektrum je v prostredí Banskej Bystrice doložené v 15. storočí, predovšetkým v jeho druhej polovici (Mácelová 1996, 422–425, obr. 4). V prípade niektorých tvarov s aplikovanou glazúrou na vnútornej strane črepu pritom nie je vylúčený ani presah do prvej pol. 16. storočia. Najpočetnejšie sú zastúpené hrncovité nádoby s lievikovitým ústím



Obr. 8. Banská Bystrica – Horná ul. č. 2. Keramika. 1. skupina (s. j. 109–112). Kresba J. Zachar.

Abb. 8. Banská Bystrica – Obere Gasse (Horná) Nr. 2. Keramik. 1. Gruppe (stratigraphische Einheit 109.112). Zeichnung J. Zachar.



Obr. 9. Banská Bystrica – Horná ul. č. 2. Keramika. 2. skupina (s. j. 114 = 115). Kresba J. Zachar.

Abb. 9. Banská Bystrica – Obere Gasse (Horná) Nr. 2. Keramik. 2. Gruppe (stratigraphische Einheit 114=115). Zeichnung J. Zachar.

a členitým esovito profilovaným okrajom (obr. 9:1–8). V kontexte stavebných parciel Banskej Bystrice sa s nimi stretávame v širšom rozmedzí 15. storočia. (Mácelová 1986, 484, obr. 5; 1996, 425, obr. 4:2, 5). V stredoslovenskej oblasti môžeme ako priame analógie uviesť publikovaný materiál z dominikánskeho kláštora v Banskej Štiavnici (Hanuliak–Hoššo–Hunka 1996, 313, obr. 11:F), z historického jadra Banskej Štiavnice a Starého mesta – Glanzenbergu (Labuda 1988, 275; 1992, 145, tab. IV:1, 2), ako aj keramické súbory z Kremnice (Hoššo 1989, 278) a Šášovského hradu (Hoššo 1996). V rámci stolovej keramiky vynikajú gotické poháre vyrobené z hliny s vysokou plasticitou s tehlovočerveným oxidačným vypálením a s aplikáciou glazúry aj na vonkajšej strane črepu (okrajová časť), niekedy v kombinácii s podkladovou engobou. Morfologicky sa vyznačujú široko roztvorenou tenkostennou kupou kalichovitého tvaru a odsadeným zúženým ústím s plynulo zaobleným okrajom (obr. 9:19–21). Plecia kupy bývajú zdobené závitnicou. Stratifikovaný nález tohto typu pohárov (5 rekonštruovaných kusov) pochádza z požiarom zaniknutého zrubového objektu (zánikový horizont z roku 1500) vo vnútrodvore domu č. 3 na Nám. SNP v Banskej Bystrici (Mácelová 1996, 423, obr. 3:4). Podobné typy pohárov pochádzajú z Michalskej ul. č. 9

a z Hlavného nám. č. 4 v Bratislave. J. Hoššo (1996b, 200–201, obr. 2:7–8) ich zaraďuje do tretej etapy vývoja stredovekých bratislavských pohárov s datovaním do prvej pol. 16. storočia, so začiatkom okolo roku 1500.

Archaickým dojmom v rámci celého súboru pôsobia niektoré okrajové zlomky hrncovitých nádob s nahor vytiahnutým ústím, miestami so zdurenou profiláciou vonkajšej steny okraja (obr. 9:11–12), ktoré nenesú stopy dokonalého vytáčania na rýchlo rotujúcom kruhu, ako aj dna so stopami po plastickej výzdobe (dva koncentrické kruhy spájané lištami; obr. 9:13). Táto keramická produkcia sa dá s určitou opatrnosťou zaradiť do prvej pol. 14. storočia. Analógie k hrncovitým typom, okrem bansko-bystrických náleзов, predstavuje keramika druhej skupiny súboru z dominikánskeho kláštora v Banskej Štiavnici, datovaná do 14. storočia (Hanuliak–Hoššo–Hunka 1996, 212–313, obr. 11: e–f, D), ako aj nálezy zo Starého mesta v Banskej Štiavnici (Labuda 2000, 11) a hradu Šášov (Hoššo 1996, 16).

Výskyt plastických značiek na dnách má podľa J. Hošša (1983, 218) kulminovať v 13. storočí, resp. v prvej pol. 14. storočia, pričom po pol. 14. storočia by sa mali vyskytovať len výnimočne (ojedinelé prežívajúce značiek na dnách v Kremnici je zaznamenané do 15. storočia). V Banskej Bystrici sa stretávame so stratifikovanými nálezmi diel s plastickými značkami aj v druhej pol. 15. storočia (Mácelová 1996, 423, obr. 3:3). V keramickom súbore zo Sitna sa plastické značky začínajú objavovať koncom 13. storočia a s kulmináciou výskytu sa počíta v prvej pol. 14. storočia. V 15. storočí sa ich výskyt na tejto lokalite neuvádza (Hladík 2006, 383). Z historického jadra Banskej Štiavnice sa výskyt plastických značiek uvádza v 13.–14. storočí (Labuda 1992, 145, tab. I:8–10, tab. II:2).

Kachlice

(ČVS – čelná vyhrievacia stena, OL – okrajová lišta, Mš – maximálna šírka ČVS, Mv – maximálna výška ČVS, Ko. – komora, Hko – hĺbka komory).

Kachlice sa nachádzali výhradne v kontexte s. j. 114 = 115. Drvivá väčšina nálezov niesla stopy poškodenia (najčastejšie sekundárneho prepálenia). Z hľadiska nálezových okolností išlo teda o odpadový materiál.

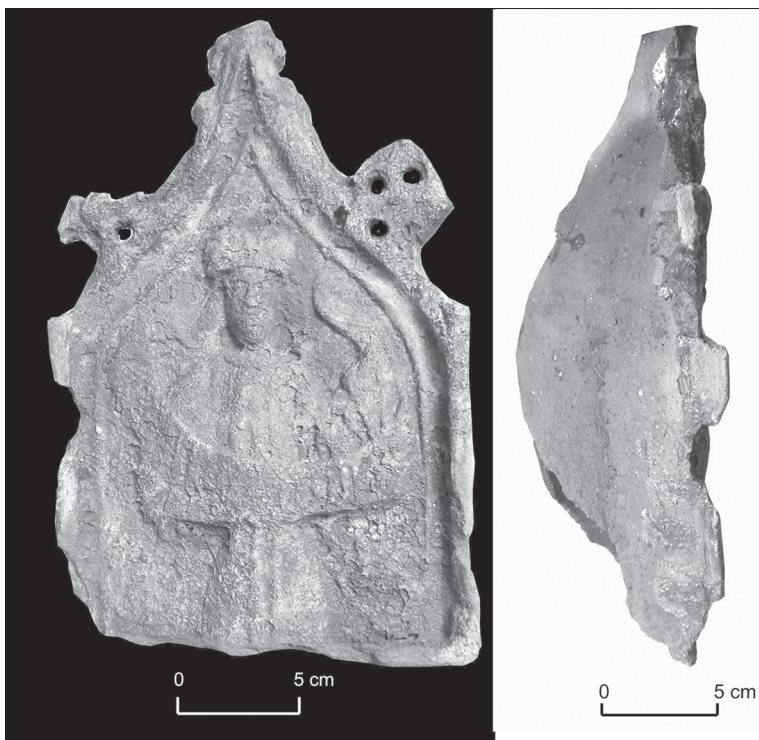
Podľa základného typologického kritéria môžeme v súbore vyčleniť nádobkové, cibulové a komorové kachlice. Cibulové kachlice sa zachovali len v nepočetných zlomkoch. Početné fragmenty nádobkových kachlíc pochádzali prevažne z hrncovitých tvarov so štvorcovým ústím. Pod okrajom ústia sú viditeľné stopy po formovaní pôvodného kruhového ústia do pravouhlého tvaru pomocou dreveného korýtka. Na vonkajšej strane sú stopy záchytnej závitnice. Kachlice boli vypaľované oxidačne. Bližšie technické parametre z početných zlomkov nie je možné určiť.

Najvýpovednejšiu schopnosť majú komorové kachlice. Podľa ikonografie ČVS je možné vyčleniť niekoľko základných skupín.

1. skupina – celý zachovaný exemplár s ČVS a Ko.: 1 ks, zachovaná polovica ČVS: 2 ks, zlomky (obr. 10–11):

- typ: kachlica korunná štítová komorová, ČVS obdĺžnikového formátu, Ko. polvalcová
- ikonografia: **uhorský dynastický svätec (?)**
- úprava ČVS: rezný stav, zelená glazúra
- morfológia OL: jednoduchý hranol v záklenkovej časti jemne prežliabnutý
- rozmery: Mš 165 mm, Mv 260 mm? (rekonštruovaný údaj)
- datovanie: druhá pol. 15. storočia.

Na základe doplnujúcich údajov zo všetkých získaných exemplárov je možné rekonštruovať morfológiu a ikonografický popis. Štítová kachlica je zaklenutá v tvare oslieho chrpta. Po jeho oboch stranách vystupujú viacnásobne prelamované plastické výčnelky (na oboch stranách po dva), pravdepodobne asociácia na výzdobu portálovej archivolty (tzv. krab). Spôsob ukončenia štítového vrcholu nie je možné rekonštruovať. Nie je vylúčené, že táto



Obr. 10. Banská Bystrica – Horná ul. č. 2. Kachlica 1. skupiny (motív dynastického svätca?). Foto J. Zachar.

Abb. 10. Banská Bystrica – Obere Gasse (Horná) Nr. 2. Kachel der 1. Gruppe (Motiv eines Heiligen der ungarischen Dynastie?). Foto J. Zachar.



Obr. 11. Banská Bystrica – Horná ul. č. 2. Kachlica 1. skupiny (motív dynastického svätca?). Horná polovica ČVS. Foto J. Zachar.

Abb. 11. Banská Bystrica – Obere Gasse (Horná) Nr. 2. Kachel der 1. Gruppe (Motiv eines Heiligen der ungarischen Dynastie?). Obere Hälfte des Blattes. Foto J. Zachar.

časť zostala bez prídavných plastických článkov. Vo vnútornom ráme ČVS, tvorenom jemne profilovanou lištou, ktorá kopíruje líniu OL, je z čelnej strany vyobrazená postava muža s korunkou, držiaca (?) nápisovú pásku s nečitateľným nápisom. Pod páskou sa po oboch stranách postavy nachádza kvet na stonke. Z vnútornej strany je k ČVS pripojená vyhrievacia komora s oválnym otvorom na zadnej strane. Komora bola pravdepodobne modelovaná ručne a následne nalepená na ČVS. Zo spodnej strany mohla byť uzavretá (táto časť však bola na všetkých exemplároch porušená).

Ikonografické určenie motívu je výrazne sťažené abráziou ČVS na väčšine dochovaných nálezov (stopy druhotného prepálenia) a predovšetkým nečitateľnosťou identifikačnej nápisovej pásky, čo je okrem sekundárneho poškodenia spôsobené jej neúplným zachovaním na nepoškodených exemplároch. Na základe atribútu korunky by mohlo ísť o uhorského dynastického svätca. Nemožno však vylúčiť ani možnosť, že postava má zobrazovať starozákonného proroka alebo kráľa. Spojenie nápisových stuh s polopostavami starozákonných prorokov bolo veľmi obľúbené v českej neskorostredovekej kachľovej tvorbe (Hazlbauer 1998, 71–73), pričom sa tu často stretávame aj s ozdobou hlavy pripomínajúcou kráľovské koruny (Pavlík–Vitanovský 2004, 35). Z prostredia stredovekej Banskej Bystrice poznáme kachlice s motívom proroka Eliáša, ktoré sa však typologicky aj ikonograficky odlišujú od kachlíc z Hornej ul. (Holčík 1974, 191; 1978, obr. 81; Mácelová 1999, 415, obr. 5:4). Podľa tvaroslovných indícií je možné kachlice 1. skupiny datovať do druhej pol. 15. storočia.

2. skupina – rekonštruované ČVS: 3 ks, zlomky (obr. 12):

- typ: kachlica základná riadková komorová, ČVS štvorcového formátu
- ikonografia: **rajský strom života**
- úprava ČVS: rezný stav, mezzomajolika (engoba+zelená glazúra), zelená glazúra
- morfológia OL: jednoduchý hranol
- rozmery: Mš 225 mm? (rekonštruovaný údaj), Mv 225 mm
- datovanie: koniec 15. až prvá pol. 16. storočia.

Z celého súboru je možné rekonštruovať len tvar a ikonografiu ČVS. Tvar a typ komory nie je známy. Plocha ČVS je zdobená motívom dvoch vzájomne sa symetricky prepletajúcich rastlinných úponkov, ukončených v spodnej úrovni štylizovanými ľudskými tvármi a v hornej úrovni volútovito zatočenými ornamentmi. Výzdobná plocha je orámovaná jednoducho profilovanou plastickou lištou, kopírujúcou líniu OL.

Okrem aplikácie zelenej glazúry v súbore vyskytujú aj exempláre s reznou ČVS, avšak vzhľadom na výraznú abráziu nie je vylúčené, že ide o sekundárne poškodenie. Pri niektorých zlomkoch ČVS sú pod zelenou glazúrou viditeľné stopy bielej engoby.

I. Holl (2001, 355) identifikuje predmetný motív ako rajský strom života, pričom ho považuje za symbolický obraz, nie za dekoratívny motív. Glazovanú kachlicu s týmto námietom uvádza z Budínskeho hradu (Holl 2001, 355, obr. 6) a neglazovanú kópiu s grafitovou prímiesou z Rakúska (Holl 2001, 355, obr. 7). Budínsky exemplár priraduje tzv. Rausigerovej skupine rakúskej dielne, ktorej majster pôsobil v Halleine alebo v Salzburgu, odkiaľ mala byť kachľová pec dovezená v druhej polovici 15. storočia (Holl 2001, 355). Pravdepodobne identický neúplný exemplár pochádza z Banskej Bystrice, z vnútrodvora domu č. 3 na Nám. SNP (parc. č. 1455/1). Ide o neúplnú ľavú polovicu ČVS s tmavozelenou glazúrou (Mácelová 2008, 494, obr. 4). Kachlica sa našla v deštrukcii kachľovej pece renesančného domu, ktorý vyhorel pri jednom z početných požiarov v prvej polovici 17. storočia. Jeho základy boli zapustené do deštruktívnej vrstvy zrubového objektu z konca 15. storočia (Mácelová 2008, obr. 1). Objekt vznikol pravdepodobne v 16. storočí. Takémuto datovaniu zodpovedá aj väčšia časť nálezového fondu (Mácelová 2008, 491–492). Zeleno glazovaná kachlica s motívom rajského stromu so šikmo odrezaným rohom pochádza aj z hradu Tata (Szatmári 1974, 50, obr. 8).

Maďarské aj rakúsky exemplár sú datované do druhej pol. 15. storočia. Kachlica z Nám. SNP 3 v Banskej Bystrici sa našla v kontexte nálezového fondu zo 16. storočia. V deštruk-



Obr. 12. Banská Bystrica – Horná ul. č. 2. Kachlica 2. skupiny (motív rajského stromu života). Foto J. Zachar.

Abb. 12. Banská Bystrica – Obere Gasse (Horná) Nr. 2. Kachel der 2. Gruppe (Motiv des Paradiesbaums des Lebens). Foto J. Zachar.

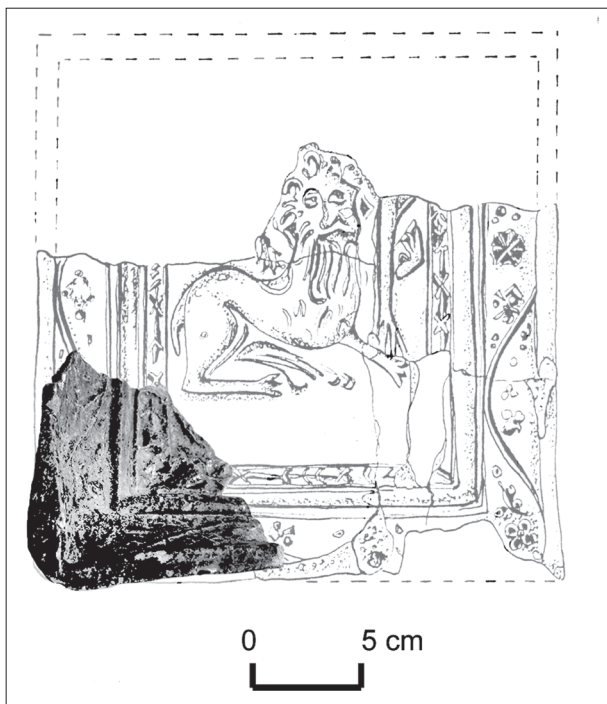
cii kachľovej pece sa však našli aj exempláre staršej výzdobnej tradície (Mácelová 2008, 494, obr. 3). Datovanie kachlice z Hornej ul. 2 do začiatku, resp. prvej pol. 16. storočia neodporuje nálezovému kontextu s. j. 114 = 115, v ktorom bola nájdená. Ukazuje sa, že neskorostredoveká Banská Bystrica predstavuje ďalšie prostredie početnejšieho výskytu kachlíc s predmetným ikonografickým motívom, pričom asi treba počítať aj s niekoľko desaťročným oneskorením ich tunajšieho rozšírenia oproti predpokladaným inšpiračným zdrojom v rakúskej a maďarskej oblasti.

3. skupina – zlomky OL (obr. 13):

- typ: kachlica základná riadková komorová, ČVS predpokladaného štvorcového formátu
- ikonografia: **lev pod stromom (lev strážiaci strom)**
- úprava ČVS: zelená glazúra
- morfológia OL: jednoduchý hranol prechádzajúci do širokého zdobeného zostupného pásu (žliabku) + rebrovitá lišta + vývalok
- rozmery: –
- datovanie: druhá pol. 15. storočia.

Z fragmentov kachlíc 3. skupiny je možné rekonštruovať len tvar a výzdobu hlbokej členenej OL a okrajovej časti výzdobnej plochy ČVS. Výzdoba OL sa uplatnila na širokom zostupnom páse. Je tvorená vlnovito sa pnúcou stonkou, z ktorej v pravidelnej rytmike vyrastajú trojlísté ratolesti. Voľné plochy v esovitých záhyboch stonky sú vyplnené rozetami so štvorlístým okvetím. Okraj výzdobnej plochy ČVS je lemovaný vnútorným rámom s motívom rastliny s kvetmi obtočenej ďalšou lianovitou rastlinou.

Na základe početných analógií tvaru OL je zrejmé, že ide o kachlice s motívom leva ležiaceho pod stromom. V historickom jadre Banskej Bystrice je tento motív nateraz doložený



Obr. 13. Banská Bystrica – Horná ul. č. 2. Kachlica 3. skupiny (motív leva pod stromom). Kresebný podklad: kachlica z B. Bystrice – starej fary. Podľa Mácelová 1998, obr. 5:2.

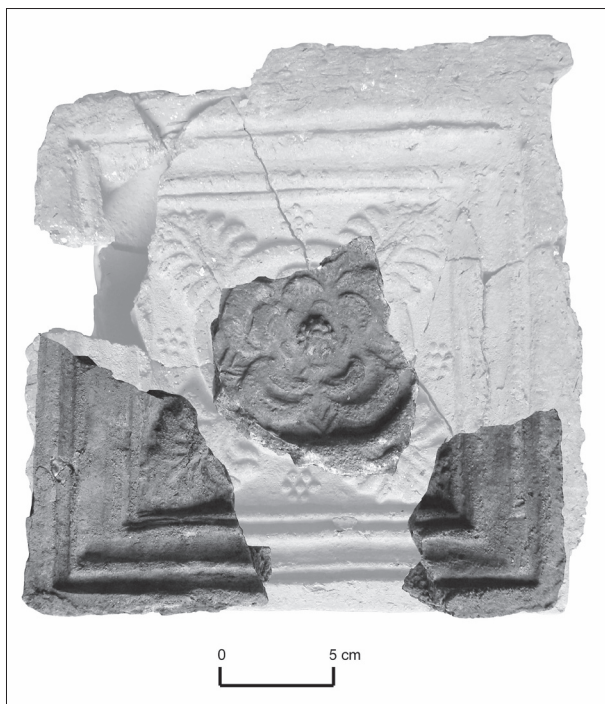
Abb. 13. Banská Bystrica – Obere Gasse (Horná) Nr. 2. Kachel der 3. Gruppe (Motiv des Löwen unter einem Baum). Zeichenvorlage: Kachel aus B. Bystrica – alte Pfarrei (nach Mácelová 1998, Abb. 5:2).

v dvoch polohách: barbakanu (Ušiak 2002, 627, obr. 9:1) a tzv. starej fare v areáli mestského hradu (Mácelová 1998, 91, obr. 5:2). Všetky bystrické exempláre sa vyznačujú jednotným stvárnením OL. Zo súboru z Hornej ul. 2 sú dochované len fragmenty z výzdobnej plochy ČVS, takže nie je jasná modelácia postavy leva. V prípade nálezov z barbakanu a starej fare je lev s chvostom pod telom a čelne obrátenou hlavou otočený heraldicky vľavo, pričom pri kachlici z barbakanu sa navyše vyskytuje štylizovaný trávnik. Horné polovice kachlíc chýbajú, takže nie je jasné, či sa nad levom nachádza jeden alebo dva stromy. Obidva nálezy sú rámcovo datované do druhej pol. 15. storočia. Je zrejme, že banskobystrické exempláre s motívom leva pod stromom nachádzajú svoj inšpiračný zdroj v budínskom súbore tzv. rytierskych kachlíc (Holl 1958, 252, 291, obr. 72; 1971, 173, 199, obr. 141) z rokov 1454–1457. Podrobnejšie sledovanie problematiky rytierskych kachlíc a ich šírenia presahuje rámec článku.

4. skupina – zlomky (obr. 14):

- typ: kachlica základná riadková komorová, ČVS predpokladaného štvorcového formátu
- ikonografia: **rozeta**
- úprava ČVS: rezný stav
- morfológia OL: hranol + žliabok + lišta + žliabok + lišta
- rozmery: –
- datovanie: druhá pol. 15. storočia.

Výzdobná plocha ČVS je orámovaná jednoduchou lištou. V centrálnej časti je vyobrazená rozeta s vonkajším a vnútorným okvetím (každý tvorený piatimi lupeňmi). Medzi lupeňmi vonkajšieho okvetia sú spodobené geometricky štylizované lístky. V rohoch ČVS rozetu



Obr. 14. Banská Bystrica – Horná ul. č. 2. Kachlica 4. skupiny (motív rozety). Fotografický podklad: kachlica z B. Bystrice – starej fary. Depozit Stredoslovenského múzea v B. Bystrici.

Abb. 14. Banská Bystrica – Obere Gasse (Horná) Nr. 2. Kachel der 4. Gruppe (Rosettenmotiv). Fotografische Vorlage: Kachel aus B. Bystrica – alte Pfarrei (Depot des Mittelslowakischen Museums in B. Bystrica).

doplňajú štyri palmetové vetvičky. Plochy medzi nimi vyplňajú malé štylizované kvietky, ktoré zdobia aj vrcholy palmetových vetvičiek.

Motív rozety predstavuje bežný ikonografický typ s početným výskytom v urbánnom aj hradnom prostredí. Identický typ kachlíc, čo sa týka morfológie OL, ako aj detailov výzdobnej plochy, pochádza z objektu starej fary v areáli mestského hradu v Banskej Bystrici (Mácelová 1998, 91, obr. 4:1). Tak ako v prípade 3. skupiny, aj tu treba počítať s možnou priamou alebo sprostredkovanou inšpiráciou z budínskeho prostredia (typ 16 zo skupiny tzv. rytierskych kachlíc; Holl 1971, 199, obr. 153–154). Kachlice tohto typu môžeme datovať do druhej pol. 15. storočia.

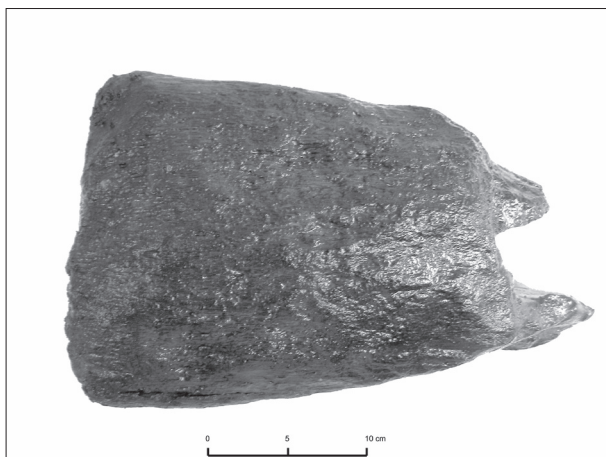
Z charakteristiky jednotlivých kachlových súborov je zrejmé, že netvorili súčasť jedného kachlového telesa a ako odpadový materiál pochádzali minimálne z dvoch časových horizontov.

Organický materiál

V kontexte odpadovej vrstvy 114 = 115 bol prítomný početný makroskopicky zreteľný organický materiál. Pozostával hlavne z fragmentov drev, z ktorých mnohé niesli stopy opracovania. Medzi nálezmi vyniká fragment zuhoľnateného dreveného trámu, resp. kolu (obr. 15). Materiál je predmetom samostatného archeobotanického vyhodnotenia.

Záver

Archeologický výskum na Hornej ul. 2 potvrdil význam dvorových častí meštianskej zástavby ako dôležitého zdroja poznania materiálnej kultúry. Doterajší bystrický repertoár známych kachlíc bol obohatený o nový typ (štítová kachlica s ikonografiou dynastického



Obr. 15. Banská Bystrica – Horná ul. č. 2. Drevený trám/kól (?). Foto J. Zachar.

Abb. 15. Banská Bystrica – Obere Gasse (Horná) Nr. 2. Holzbalken/Holzpfahl (?). Foto J. Zachar.

svätca?) a menej zastúpené typy boli doplnené o početné nové exempláre (motív rajského stromu života).

K otázkam vývoja urbanizmu na predmetnej parcele sa nateraz možno vyjadriť len čiastočne. V areáli vnútrodvora sa zatiaľ nepodarilo zachytiť zaniknuté stredoveké alebo renesančné objekty. Podľa blokového stavebno-historického výskumu sa kamenná radová zástavba Hornej ulice začína formovať v druhej pol. 16. storočia. Dom na Hornej 2 má predstavovať najstarší dom radovej zástavby s prvou etapou kladenou do poslednej tretiny 16. storočia. Existujúca radová zástavba na južnej strane Moyzesovho nám. (pokračovanie uličnej čiary Hornej ul. na západ) je podľa tohto výskumu kladená rámcovo do 16. storočia, pričom jednotlivé objekty sú postavené na starších zjednotených gotických parcelách (Fillová 1984).

Vzhľadom na to, že v stredovekej odpadovej vrstve 114 = 115 sa našiel početný neskorostredoveký materiál, pochádzajúci pravdepodobne z existujúceho meštianske obytného objektu z 15. resp. prvej pol. 16. storočia, možno vysloviť hypotézu, že radovej renesančnej zástavbe na západnej strane (začiatku) Hornej ulice pravdepodobne takisto predchádzala staršia (radová?) stredoveká zástavba. Táto stredoveká zástavba mohla nadväzovať na stredovekú zástavbu na južnej strane terajšieho Moyzesovho nám., resp. predstavovať jej východné vyústenie.

Literatúra

- FILLOVÁ, L., 1984: Obhliadkový umelecko-historický a architektonický výskum. Blok X. Projektový ústav kultúry B. Bystrica, rkp. ulož. Archív Krajského PÚ B. Bystrica, i. č. T 13.
- HANULIAK, M.–HOŠSO, J.–HUNKA, J., 1996: Najvýznamnejšie poznatky z výskumu banskoštiavnického dominikánskeho kláštora. K schopnostiam výpovede tradičných datovacích prostriedkov – Die bedeutendsten Erkenntnisse aus der Ausgrabung im Areal des Dominikanerklosters in Banská Štiavnica. Zu den Aussagemöglichkeiten der traditionellen Datierungsmittel, *SlArch XLIV*, 307–326.
- HAZLBAUER, Z., 1998: Krása stredovekých kachel. Praha.
- HLADÍK, M., 2006: „Veľeba Sitná“ – ako ho poznáme dnes, *SASM V*, 367–395.
- HOLČÍK, Š. P., 1974: Stredoveká kachliarska dielňa v Banskej Bystrici – Mittelalterliche Kachelwerkstätte in Banská Bystrica, *ZbSNM LXIII, História 14*, 175–193.
- 1978: Stredoveké kachliarstvo. Bratislava.
- HOLL, I., 1958: Középkori kályhocsempék magyarországon I – Mittelalterliche Ofenkacheln in Ungarn I, *Budapest Régisegei XVIII*, 211–300.
- 1971: Középkori kályhocsempék magyarországon II – Mittelalterliche Ofenkacheln in Ungarn II, *Budapest Régisegei XXII*, 161–207.

- 2001: Spätgotische Öfen aus Österreich. Mittelalterliche Ofenkacheln in Ungarn IX, *Acta Archaeologica Academiae Scientiarum Hungaricae* 52, 353–414.
- HOŠŠO, J., 1983: Prehľad vývoja stredovekej keramiky na Slovensku – Entwicklungsübersicht der mittelalterlichen Keramik in der Slowakei, *AH* 8, 215–231.
- 1989: Výsledky historicko-archeologického výskumu mestského hradu v Kremnici, *Historica* XXXIX-XL, 249–294.
- 1996: Archeologický výskum hradu Šášov, *Historica* XLII, Bratislava, 7–47.
- 1996a: O tzv. bratislavských pohároch (Príspevok k poznaniu keramických gotických pohárov) – Über die sogenannten Bratislava-Becher (Ein Beitrag zur Erkenntnis der gotischen Keramikbecher), *ZbSNM* XC, *Archeológia* 6, 197–204.
- LABUDA, J., 1988: Stredoveké osídlenie Sitna, *Stredné Slovensko* 7, 269–293.
- 1992: Materiálna kultúra z výskumu Kammerhofu v Banskej Štiavnici (Príspevok k problematike montánnej archeológie na Slovensku) – Materielle Kultur der Grabung Kammerhof in Banská Štiavnica (Beitrag zur Problematik der Montanarchäologie in der Slowakei), *SlArch* XL, 135–164.
- 2000: Pozoruhodné nálezy zo Starého mesta v Banskej Štiavnici – Beachtenswerte Funde aus „Staré mesto“ in Banská Štiavnica, *AH* 25, Brno, 7–24.
- MÁCELOVÁ, M., 1986: Nález stredovekej keramiky v Benického dome v Banskej Bystrici – Ein Fund mittelalterlicher Keramik im Benický-Haus zu Banská Bystrica, *AH* 11, 481–487.
- 1996: Požiarom zaniknutý zrubový objekt z 15. storočia v Banskej Bystrici – Der verbrannte Blockbau aus dem 15. Jahrhundert in Banská Bystrica, *AH* 21, 421–426.
- 1998: Kachľová pec z 15. storočia z Banskej Bystrice – Der Kachelofen aus dem 15. Jahrhundert aus Banská Bystrica, *SASM* I, 85–96.
- 1999: Gotické kachľové pece z banksobystrickej radnice – Die gotischen Kachelöfen aus dem Rathaus in Banská Bystrica, *AH* 24, 409–420.
- 2008: Renesančné kachlice z Banskej Bystrice – Renaissancezeitliche Kacheln aus Banská Bystrica, *AH* 33, 491–497.
- PAULÍK, Č. – VITANOVSKÝ, M., 2004: *Encyklopedie kachlů v Čechách, na Moravě a ve Slezsku. Ikonografický atlas reliéfů na kachlích gotiky a renesance*. Praha.
- SZATMÁRI, S. B., 1974: Előzetes jelentés a tatai vár ásátásáról – Vorläufige Mitteilung über die Ausgrabungen in der Burg von Tata, *Archaeologiai Értesítő* 101, 45–54.
- UŠIAK, P., 2002: Kachlice z barbakanu Mestského hradu v Banskej Bystrici – Die Kacheln aus der Barbakane der Stadtburg in Banská Bystrica, *AH* 27, 621–639.

Zusammenfassung

Die archäologische Grabung in der Oberen Gasse (Horná) Nr. 2 in Banská Bystrica. (Zur Bedeutung der Innenhöfe beim Verständnis der mittelalterlichen und neuzeitlichen Sachkultur der Stadt)

Im Jahr 2008 wurde im Innenhof des Bürgerhauses in der Oberen Gasse (Horná) Nr. 2 in Banská Bystrica eine archäologische Rettungsgrabung durchgeführt. Der Fundort ist im östlichen Teil des Stadtkerns gelegen. Während der ersten Grabungsetappe ist es gelungen die stratigraphische Sequenz der Lage zu identifizieren (15./erste Hälfte 16.–20. Jhd.) und eine umfangreiche Kollektion eines beweglichen Fundbestandes zu entdecken.

Keramik

Neuzeitliche Keramik war mit dem typologischen Repertoire vertreten wie es im Raum Banská Bystrica in der Zeit vom 17. bis zum 19. Jahrhundert vorkommt (Abb. 8). Aus der spätmittelalterlichen Abfallschicht 114=115 stammt ein Material, das aus überwiegend feinem Schwemmler mit feinkörniger nicht plastischer Quarzbeimischung hergestellt wurde und Drehspuren von einer schnell rotierenden Scheibe trägt (Abb. 9). Das Formen- und Typologiespektrum ist in der Umgebung von Banská Bystrica im 15. Jahrhundert belegt, vor allem in seiner zweiten Hälfte (Mácelová 1996, 422–425, Abb. 4). Bei einigen Formen mit auf der Scherbeninnenseite aufgetragener Glasur kann auch ein Überhang in die erste Hälfte des 16. Jahrhunderts nicht ausgeschlossen werden. Einen archaischen Eindruck im Rahmen des ganzen Fundkomplexes machen einige Bruchstücke von topfartigen Gefäßrändern mit langgestreckter Mündung und stellenweiser Profilierung der Kantenaußenwände (Abb. 9:11–12), die ebensowenig vollkommene Drehspuren von einer schnell rotierenden Scheibe aufweisen, wie die Böden mit den Spuren einer plastischen Verzierung (Abb. 9:13). Diese Keramikproduktion lässt sich mit einer gewissen Vorsicht der ersten Hälfte des 14. Jahrhunderts zuordnen.

Kacheln

Die Kacheln befanden sich ausschließlich im Kontext der stratigraphischen Einheit 114=115. Eine erdrückende Mehrheit der Funde wies Beschädigungsspuren auf (am häufigsten von einer sekundären Verbrennung). Vom Gesichtspunkt der Fundumstände aus gesehen handelte es sich um Abfallmaterial.

Den größten Aussagewert haben Blattnapfkacheln. Der Ikonographie der Blätter nach können mehrere grundlegende Gruppen unterteilt werden.

1. *Gruppe* (Abb. 10, 11) (–Typ: Kranzgiebelblattkachel, rechteckiges Blatt, zylinderförmiger Rumpf, – Ikonographie: **Heiliger der ungarischen Dynastie?**, – Oberflächenbearbeitung des Blattes: unglasierter Zustand, grüne Glasur, – Morphologie der Randleiste: einfaches Prisma im gewölbten Teil leicht gerillt, – Abmessungen: maximale Breite 165 mm, maximale Höhe 260 mm? (rekonstruierte Angabe), – Datierung: zweite Hälfte 15. Jhdt.)

Die ikonographische Bestimmung des Motivs wird an den meisten erhaltenen Funden durch den Blattabrieb merklich erschwert. Aufgrund der Attribute der Krone könnte es sich um einen Heiligen der ungarischen Dynastie handeln. Jedoch kann auch die Möglichkeit nicht ausgeschlossen werden, dass die Gestalt einen alttestamentarischen Propheten oder König darstellen soll.

2. *Gruppe* (Abb. 12) (–Typ: Füllkachel, Blatt mit viereckigem Format, – Ikonographie: **Paradiesbaum des Lebens**, – Oberflächenbehandlung des Blattes: unglasierter Zustand, Mezzomajolika, grüne Glasur, – Morphologie der Randleiste: einfaches Prisma, – Abmessungen: maximale Breite 225 mm? (rekonstruierte Angabe), maximale Höhe 225 mm, – Datierung: Ende 15. bis erste Hälfte 16. Jhdt.)

I. Holl (2001, 355) identifiziert das betreffende Motiv als Paradiesbaum des Lebens. Er führt eine Kachel mit diesem Thema aus der Budapester Burg (Holl 2001, 355, Abb. 6) und eine unglasierte Kopie mit Graphitbeimischung aus Österreich an (Holl 2001, 355, Abb. 7). Ein wahrscheinlich identisches unvollständiges Exemplar stammt aus Banská Bystrica, und zwar aus dem Innenhof von Haus Nr. 3 am Platz des Slowakischen Nationalaufstandes (Nám. SNP, Parz.-Nr. 1455/1) (Mácelová 2008, 494, Abb. 4).

3. *Gruppe* (Abb. 13) (–Typ: Füllkachel, Blatt mit vermutlich viereckigem Format, – Ikonographie: **Löwe unter einem Baum (Löwe, einen Baum bewachend)**, – Oberflächenbehandlung des Blattes: grüne Glasur, – Morphologie der Randleiste: einfaches Prisma, das in ein breites, verziertes, sinkendes Band (Rille) übergeht + Rippenleiste + gewalzt, – Datierung: zweite Hälfte 15. Jhdt.)

Aufgrund der zahlreichen Analogien der Randleistenform ist offensichtlich, dass es hier um eine Kachel mit dem Motiv eines unter einem Baum liegenden Löwen geht. Im historischen Kern von Banská Bystrica ist dieses Motiv bislang in zwei Lagen belegt: in der Barbakane (Ušiak 2002, 627, Abb. 9.1) und in der sogenannten alten Pfarrei auf dem Areal der Stadtburg (Mácelová 1998, 91, Abb. 5:2). Die Inspirationsquelle für das Exemplar aus Banská Bystrica mit dem Motiv des Löwen unter dem Baum stammt offensichtlich aus der Budapester Kollektion der Kacheln des sogenannten Budapester Ritterofens (Holl 1958, 252, 291, Abb. 72; 1971, 173, 199, Abb. 141) aus dem Jahr 1454–57.

4. *Gruppe* (Abb. 14) (–Typ: Füllkachel, Blatt mit vermutlich viereckigem Format, – Ikonographie: **Rosette**, – Oberflächenbehandlung des Blattes: unglasierter Zustand, – Morphologie der Randleiste: Prisma + Rille + Leiste + Rille + Leiste, – Datierung: zweite Hälfte 15. Jhdt.)

Ein identischer Kacheltyp sowohl bezüglich der Randleistenmorphologie, als auch der Zierflächendetails stammt aus dem Objekt der alten Pfarrei auf dem Areal der Stadtburg in Banská Bystrica (Mácelová 1998, 91, Abb. 4:1). So muss auch hier wie bei der 3. Gruppe mit einer möglichen direkten oder vermittelten Inspiration aus der Budapester Umgebung gerechnet werden (Typ 16 aus der Gruppe der Kacheln des sogenannten Ritterofens) (Holl 1971, 199, Abb. 153–154).

Aus den Charakteristika der einzelnen Kachelkomplexe wird deutlich, dass sie nicht zu einem einzigen Ofenkörper gehörten und als Abfallmaterial mindestens aus zwei Zeithorizonten stammen.

Organisches Material

Im Kontext der Abfallschicht 114=115 gab es zahlreiches makroskopisch sichtbares organisches Material. Unter den Funden hob sich das Fragment eines verkohlten Holzbalkens bzw. Holzpfahls ab (Abb. 15). Das Material ist Gegenstand einer eigenständigen archäobotanischen Auswertung.

Die archäologische Grabung in der Oberen Gasse (Horná) Nr. 2 bestätigte die Bedeutung der Hofteile von Bürgerbebauungen als wichtige Erkenntnisquelle der Sachkultur. Das bisherige aus Bystrica stammende Repertoire bekannter Kacheln wurde um einen neuen Typ bereichert (Giebelkachel mit der Ikonographie eines Heiligen einer Dynastie ?) und in geringerem Maße vorkommende Typen wurden um zahlreiche neue Exemplare ergänzt (Motiv des Paradiesbaums des Lebens).