

Dejmal, Miroslav; Hoch, Aleš

Pravěké a raně středověké osídlení Bartolomějského ostrova ve Veselí nad Moravou

Studia archaeologica Brunensia. 2023, vol. 28, iss. 2, pp. 23-44

ISSN 1805–918X (print); ISSN 2336–4505 (online)

Stable URL (DOI): <https://doi.org/10.5817/SAB2023-2-2>

Stable URL (handle): <https://hdl.handle.net/11222.digilib/digilib.79367>

License: [CC BY-SA 4.0 International](#)

Access Date: 30. 11. 2024

Version: 20240131

Terms of use: Digital Library of the Faculty of Arts, Masaryk University provides access to digitized documents strictly for personal use, unless otherwise specified.

Pravěké a raně středověké osídlení Bartolomějského ostrova ve Veselí nad Moravou

Prehistoric and early medieval settlement on St. Bartholomew Island (Bartolomějský ostrov) in Veselí nad Moravou

Miroslav Dejmal / Aleš Hoch

Abstrakt

Článek si klade za cíl zhodnotit pravěké a raně středověké nálezy, které byly učiněny v rámci záchranných archeologických výzkumů realizovaných na ploše Bartolomějského ostrova ve Veselí nad Moravou. Samotná plocha ostrova v řece Moravě byla osídlena již v době bronzové. Z této etapy byly zachyceny ojedinělé drobné zahloubené objekty a nálezy v druhotné poloze. V raném středověku se zde nacházelo sídliště doložené zejména několika stavbami pravděpodobně obytné funkce a jedním solitérním pohřbem. Obě sídliště jsou v rámci širšího okolí součástí poměrně intenzivního osídlení. Článek se snaží zkoumané lokality zasadit i do tohoto kontextu. Od 13. století zaujímala plochu ostrova osada, která se po polovině 14. století vyvinula v město. Právě plocha dnešního náměstí, bývalého tržiště, zakonzervovala starší situace.

Klíčová slova

Veselí nad Moravou, pravěk, raný středověk, doba bronzová, středohradištní období, sídliště

Abstract

The aim of the article is to evaluate the prehistoric and early medieval finds from archaeological rescue excavations carried out on St. Bartholomew Island (Bartolomějský ostrov) in Veselí nad Moravou. The area of the Morava River island itself was inhabited already in the Bronze Age. From this stage, isolated small sunken features and finds in a secondary position were detected. In the Early Middle Ages, there was a settlement that is mainly evidenced by several buildings, probably with a residential function, and one solitary burial. Both settlements are part of a relatively intensively populated wider area. The article tries to place the investigated sites in this context as well. From the 13th century, the area of the island was occupied by a settlement, which developed into a town after the middle of the 14th century. Prehistoric and early medieval find contexts are preserved in the area of today's square, the former marketplace.

Key words

Veselí nad Moravou, prehistory, Early Middle Ages, Bronze Age, 9th – mid-10th centuries, settlement

Úvod

Oblast Dolnomoravského úvalu patří k silně osídleným územím, což platí i v případě dnešního katastru města Veselí nad Moravou. Četné archeologické nálezy zde byly postupně registrovány již od konce 19. století. Hojné zprávy o jednotlivých nálezech z celé první poloviny 20. století byly vystřídaný namátkovými zmínkami či akcemi z jeho druhé půle, tedy paradoxně z období, kdy se celá archeologie profesionalizuje a ohlašování jednotlivých nálezů se postupně stává i zákonnou povinností (srov. *Dejmal 2011, 20–55; Měřinský – Šmerda 2011, 23–66*). Rozvoj stavební činnosti po změně politických poměrů po roce 1989 otevřel cestu k častějším a rozsáhlejšímu archeologickým výzkumům. V rámci těchto výzkumů tak došlo k objevu pravěkého a raně středověkého sídliště na Bartolomějském ostrově.¹

Přírodní podmínky

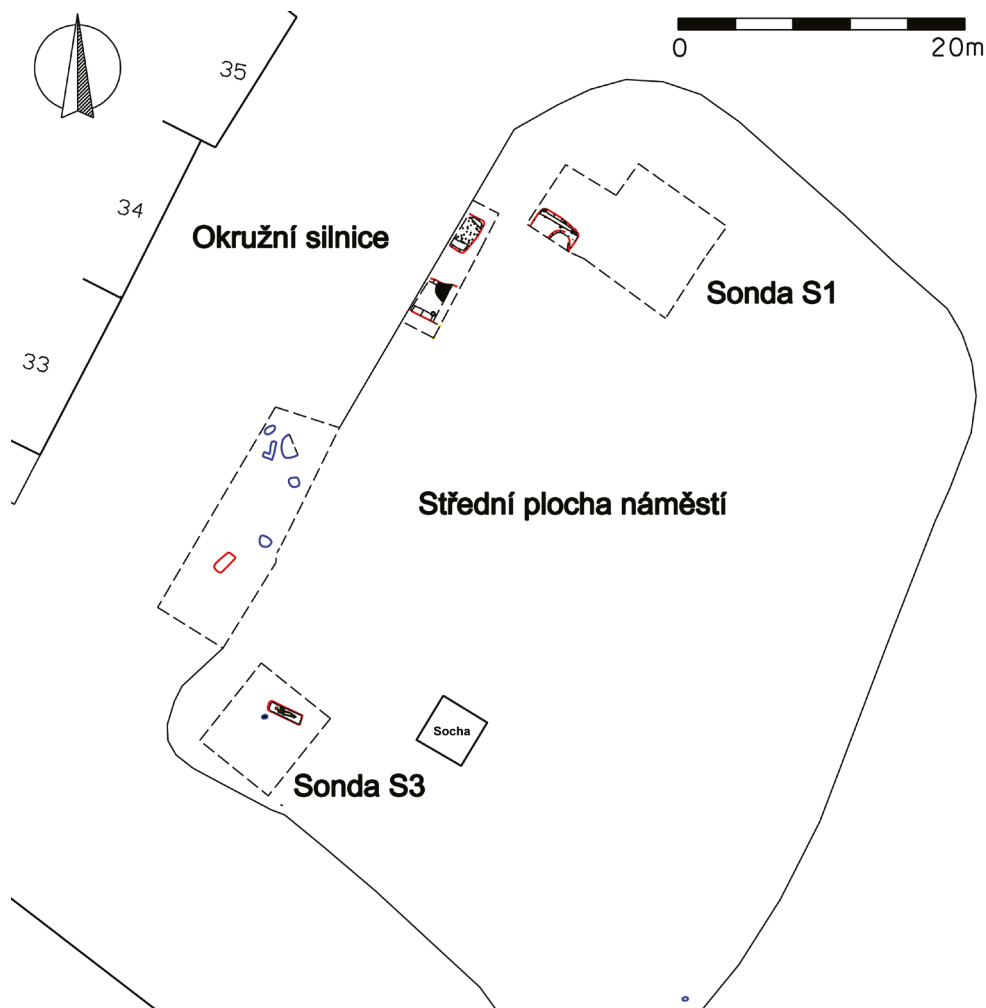
Dnešní město Veselí nad Moravou leží v severní části Dolnomoravského úvalu. Hlavním formujícím činitelem pro zdejší georeliéf i přírodní podmínky je řeka Morava, která protéká přímo středem katastru města. Dnes je sice z větší části regulována, ale původně vytvářela četné meandry a složitý vodní systém své rozsáhlé nivy. Bartolomějský ostrov byl podle všeho ostrovem již v pravěku a středověku. Na nejstarších mapách je znázorněn v podstatě v dnešní podobě. Nachází se na hlavním toku řeky, kterou rozděluje do dvou ramen. Samotný ostrov má tvar kapky, širší stranou otočené proti proudu. Orientován je severovýchod–jihozápad, v delší ose má maximální rozměr 425 m v kratší 230 m a zabírá plochu o celkové rozloze 5,3 ha. Jeho severní vyvýšenou část dnes tvoří Bartolomějské náměstí a ulice Zámecká a Ludvíka Ehrenhafta s přílehlými domy a jejich zadními parcelami. Naopak

snížené části ostrova dnes zaujímají ulice Rybníček a Kožešnická. Na západ od Bartolomějského ostrova se nacházely minimálně dva další ostrovy. Na jediném doposud existujícím byla na počátku 20. století postavena vodní elektrárna z původního mlýna, na druhém se nacházel Veselský hrad, později přestavěný na zámek. Bartolomějský ostrov byl ze všech tří ostrovů největší a dnes je z větší části zastavěn. Geologické podloží je tvořeno jílem (stará pleistocenní niva?), na který nasedá ca 1 m mocná vrstva středně hrubého šterku, převrstvená přibližně 1,5 m mocnou vrstvou písku, na kterém již leží půdní typ. Půdní typ je na lokalitě dochován jako tmavě hnědá písčítá hlína o mocnosti ca 40 cm. Lokálně se mocnost jednotlivých vrstev samozřejmě i výrazně liší.

Popis nálezové situace

První archeologické výzkumy na Bartolomějském ostrově byly provedeny relativně nedávno. Starší akce měly charakter náhodných nálezů či dohledů (srov. *Dejmal 2011, 20–55; Měřinský – Šmerda 2011, 23–66*). Pro téma článku má hlavní význam první moderní výzkum na ploše ostrova realizovaný v roce 2009 během opravy Bartolomějského náměstí (*Dejmal – Hoch 2011, 205–208; Dejmal – Hoch 2011a, 203*). Pouze při tomto výzkumu se podařilo odhalit archeologické situace, které bylo možné zařadit do pravěku a raného středověku.² Tento fakt patrně souvisí jak se stavebními pracemi, během kterých bylo pouze výjimečně dosaženo geologického podloží, tak s faktem, že ostatní výzkumy se převážně nacházely ve snížené části ostrova, která patrně nebyla osídlena až do raného novověku.

Samotný výzkum v roce 2009 byl rozdělen na několik ploch (podrobně *Dejmal 2011, 10–17*). Primárně se jednalo o výkopy pro zaolejevanou³ a dešťovou kanalizaci a dvě sondy, zkoumané až na úroveň podloží (S1 a S3). Při následném skrý-



Obr. 1. Veselí nad Moravou, okr. Hodonín. Část Bartolomějského náměstí s vyznačením situací popisovaných v textu (modře - pravěké objekty; červeně - raně středověké objekty).

Fig. 1. Veselí nad Moravou, Hodonín District. Part of St. Bartholomew square (Bartolomějské náměstí) with markings of archaeological contexts described in the text (prehistoric features: blue, early mediaeval features: red).

vání plochy náměstí těžkou technikou pak byly lokálně obnaženy další archeologické situace. Z hlediska výzkumu tak byla vydělena středová plocha náměstí a část západní okružní komunikace (obr. 1). V rámci kanalizace byl výzkum, s ohledem na technologii stavby, proveden pouze na řezech. Plochy skryvek náměstí byly soustavně dohledovány a k exkavaci došlo pouze

v případě zjištění archeologických objektů a pokud hrozilo jejich poškození stavbou. V místech sond S1 a S3 pak proběhl regulérní plošný výzkum, a to až na úroveň geologického podloží. Z výše uvedených důvodů tak musíme většinu plochy dnešního Bartolomějského náměstí považovat za v podstatě neprozkoumanou. Zvláště pravěké a raně středověké situace se nejspíše

dochovaly v hojném počtu pod vrcholně středověkou úrovní, na které se výzkum často zastavil. I přes tento fakt se nezdálo dařilo zachytit i objekty v půdním typu, které bývají běžně odstraněny již stavbou. Vzhledem k průběhu výzkumu a polykulturnímu charakteru lokality ovšem nedokážeme celou řadu objektů (převážně menších) časově zařadit. V následujícím souhrnu jsou tedy obsaženy jen jednoznačně datovatelné objekty a situace, které obsahovaly nálezy nebo je bylo možné datovat na základě stratigrafické situace.

Nestarší zachycené situace můžeme datovat do pravěkého období (*Dejmal 2011*, 29–38). V rámci sondy S3 byla odkryta kúlová jamka s. s. j. 008 (výplň s. j. 157; výkop s. j. 527⁴) o rozměrech 0,4 × 0,3 × 0,2 m, která obsahovala zlomky pravěké keramiky. V jejím okolí se nacházely další četné kúlové jamky (s. s. j. 005), které pro absenci nálezů nejsme schopni blíže datovat. Dle stratigrafické situace také mohly náležet k pravěkému osídlení, ovšem stejně tak i k středohradištnímu nebo osídlení z druhé poloviny 13. století. Lze předpokládat, že jamka (s. s. j. 008) byla součástí nám blíže neznámé kúlové konstrukce.

Další pravěká kúlová jamka (s. s. j. 021, výkop s. j. 557, výplň s. j. 223) byla nalezena ve východní větvi zaolejované kanalizace. Zde se nacházela v superpozici se středověkou pecí (s. s. j. 022). V průměru měla 0,4 m a dochovaná hloubka činila 0,3 m (původní zahloubení od povrchu půdního typu činilo 0,6 m). Jedná se sice o jediný zachycený pravěký objekt v jihovýchodní části náměstí, ale i tak můžeme předpokládat, že tehdejší osídlení pokračovalo i tímto směrem.

Nejvíce pravěkých objektů bylo objeveno při skrývce západní části okružní silnice, kde byl terén obnažen až na písčité podloží. Jedná se celkem o pět zahloubených objektů (souhrnně označených jako s. s. j. 023). V prvním případě šlo o oválný výkop s. j. 1586 (výplň

s. j. 1218), orientovaný ve směru V–Z, o rozměrech 0,9 × 0,8 × 0,3 m. Dalším byl nepravidelný kruhový výkop s. j. 1588 (výplň s. j. 1220) o průměru 0,8 m a hloubce 0,15 m. Rozměrnější výkop s. j. 1589 (výplň s. j. 1221) o délce 1,5 m, hloubce 0,4 m a dochované šířce 1 m byl poškozen mladším středověkým příkopem (s. s. j. 004). Tvar písmene L a orientací S–J měl výkop s. j. 1590 (výplň s. j. 1222) o rozměrech 1,3 × 0,7 × 0,2 m. Vzhledem k půdorysu nelze vyloučit, že se mohlo jednat o superpozici dvou objektů. Na základě výplně a tvaru výkopu však nešlo objekt blíže rozdělit. Opět oválný půdorys s orientací S–J měl výkop s. j. 1594 (výplň s. j. 1224) s rozměry 0,8 × 0,4 × 0,3 m. U žádného z těchto výkopů se nepodařilo zjistit původní účel a můžeme je označit jen jako zahloubené sídlištní jámy.

Během výzkumu náměstí byly zachyceny situace, které můžeme časově zařadit do rané středověkého období (podrobněji *Dejmal 2011*, 60–80). V západním sektoru sondy S1 došlo k odkrytí části zahloubeného objektu s. s. j. 018 (výkop s. j. 1524) s přibližnou orientací SZ–JV (obr. 2–1, 3, 4). Obdélný výkop měl délku 3,3 m a hloubku od svrchní úrovně půdního typu 0,8 m. Neúplná šířka činila 1,7 m. Zásyp (s. j. 1132) byl tvořen převážně přemístěným půdním typem. Po jeho vybrání se na severní straně jámy při jejím okraji vyrýsovaly dvě kúlové jamky (s. j. 1550 a 1554) a do podloží zasekaná lavice. Další tři drobné kúlové jamky (s. j. 1551, 1552, 1553) se nacházely podél lavice zapuštěné do dna. V severovýchodním rohu byla odkryta kamenná destrukce (s. j. 912). Jižní hrana objektu nebyla sondou zachycena, ovšem v bezprostřední blízkosti procházela vodovodní přípojka, na jejímž jižním profilu objekt s. s. j. 018 pokračoval. Pokud připočteme šířku výkopu pro vodovodní přípojku, lze odhadnout, že objekt s. s. j. 018 měl šíři větší než 3 m.

Celou situaci můžeme interpretovat jako zahloubenou obytnou chatu, přičemž kúlové

jamky podél vnější severní strany představují pozůstatky obvodové konstrukce stěn a střechy. Drobné kúlové jamky na dně mohly souviset s úpravou do podloží zasekané lavice a představovat tak opět část konstrukce chaty, případně její vnitřní vybavení. Pokud by totiž byla lavice překryta deskou či jiným materiálem, mohla sloužit k sezení. Kamenná destrukce v rohu představuje pozůstatky pece, což dokazují vypálené plochy a popel nacházející se pod vlastní destrukcí. Místo a provedení vstupu do objektu neznáme. Objekt byl překryt vrstvou s. j. 333 (s. s. j. 017), která plošně pokrývala sondu S1 a vznikala v průběhu druhé poloviny 13. století.

Po rozebrání destrukce pece v objektu s. s. j. 018 byla na jeho dně objevena hranice staršího výkopu s. j. 1555 (s. s. j. 019). Jednalo se o oválný objekt 1,6 m dlouhý se zjištěnou šířkou 1 m a zahloubený ode dna chaty ještě o 0,8 m (celkově od svrchní hranice půdního typu o 1,6 m). Výplň (s. j. 1165, 1167, 1168, 1169) byla tvořena přemístěným půdním typem a písčítým podložím (obr. 2–2, 3, 4). Objekt s. s. j. 019 interpretujeme jako dolní část zásobní jámy, která je v superpozici s mladší chatou s. s. j. 018.

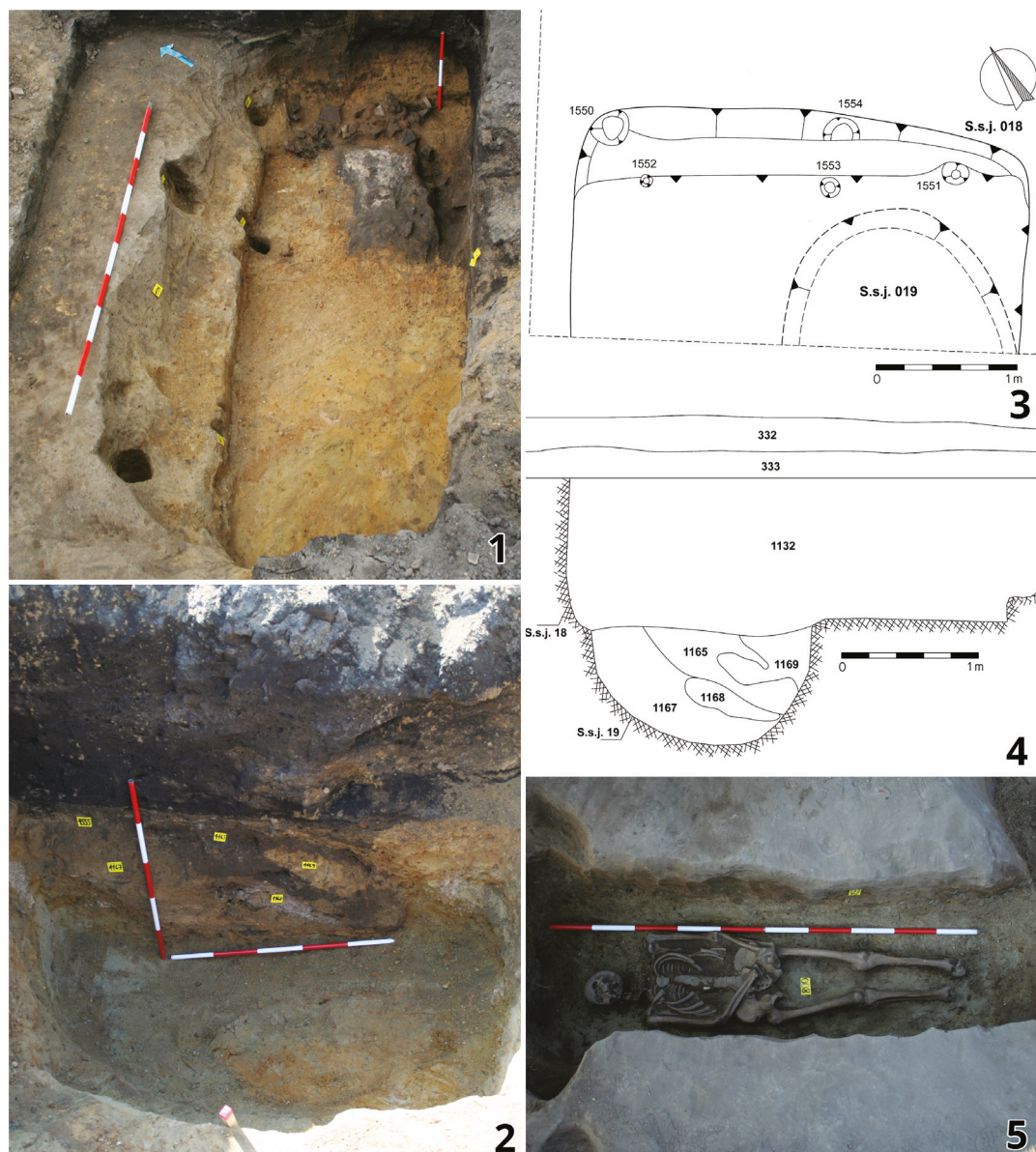
Výzkum ve středním úseku náměstí pronikl pouze na několika málo místech skrze plošně rozprostřená vrcholně středověká souvrství. Přesto i zde byly nalezeny další dva objekty datovatelné do raně středověkého období, které se nacházely jihozápadně od výše popsaného s. s. j. 018. Prvý objekt s. s. j. 020 představoval do půdního typu mírně zahloubený obdélný výkop s. j. 1571. Odkrytá část byla přibližně orientována SV–JZ o délce 2,6 m a neúplně šířce 1,4 m (severovýchodní úsek již zasahoval mimo zkoumanou plochu). Oproti povrchu bylo dno zahloubeno o 0,3 m a jen těsně dosáhlo dolní hranice půdního typu. Větší část dna objektu zaujímal kamenná destrukce, která místy nesla stopy opálení (jak kameny, tak i samotné dno). Zásyp (s. j. 1201) tvořil přemístěný půdní typ (obr. 3–3, 4). Objekt můžeme interpretovat

jako mírně zahloubenou nadzemní konstrukci. Důvod mírného zahloubení patrně souvisí se snahou odstranit půdní typ při stavbě objektu, jinak by zahloubení zřejmě nemělo praktický význam. Kamenná destrukce pak původně tvořila nejspíše těleso pece či jiného pyrotechnologického zařízení. Celou situaci lze s určitou mírou opatrnosti interpretovat jako rozměrově nevelkou obytnou stavbu.

Přibližně 2,5 m od objektu s. s. j. 020 se nacházel další mírně zahloubený výkop (s. s. j. 026, výkop s. j. 1570). Ten byl opět orientován SV–JZ směrem o délce ca 2,9 m a neúplně šířce 1,8 m. Zahloubení od svrchní hranice půdního typu činilo 0,25 m. V severovýchodním rohu se nacházela kamenná destrukce (s. j. 1200), místy nesoucí stopy propálení, která obsahovala několik zlomků keramiky. Při jihovýchodním okraji byla ve dně umístěna kúlová jamka o průměru 0,3 m a hloubce 0,2 m. Severozápadní ani jihovýchodní hranu objektu se nepodařilo zachytit. Zásyp (s. j. 1198) opět tvořil převážně přemístěný půdní typ (obr. 3–1, 2). Objekt je velice podobný struktuře s. s. j. 020 a je tedy i obdobně interpretován, tedy jako mírně zahloubená, převážně nadzemní stavba s kamenou pecí v rohu. Zjištěná kúlová jamka by tak tvořila část konstrukce střechy či stěn.

V rámci skryté plochy okružní silnice na náměstí byl nalezen pouze jeden objekt, který snad můžeme datovat do raného středověku, a to s. s. j. 025 (výplň s. j. 1214, výkop 1582). Výkop o rozměrech 1,5 × 0,7 × 0,2 m byl vyplněn přemístěným půdním typem. Na dně objektu se rýsovaly stopy propálení. Objekt neumíme blíže interpretovat a považujeme ho za sídlištní jámu neznámého účelu.

V prostoru sondy S3 se podařilo zachytit ojedinělý hrob s. s. j. 007. Pohřbený jedinec ležel na zádech, s rukama v klíně, orientován přibližně ve směru V–Z (hlavou k západu). Hrobová jáma o rozměrech 2,5 × 0,7 × 0,4 m byla zahloubena do půdního typu (obr. 2–5).



Obr. 2. Veselí nad Moravou, okr. Hodonín. 1 – Zhloubená chata s. s. j. 018. 2 – Zásobnicová jáma s. s. j. 019. 3 – Půdorys zhloubené chaty s.s.j. 018 a zásobníkové jámy s. s. j. 019. 4 – Jižní profil sondy S1 se superpozicí s. s. j. 018 a 019. 5 – Hrob s. s. j. 07

Fig. 2. Veselí nad Moravou, Hodonín District. 1 – Sunken-featured hut s. u. 018. 2 – Storage pit s. u. 019. 3 – Ground plan of the sunken-featured hut s. u. 018 and storage pit s. u. 019. 4 – Southern section of trench S1 with superposition of s. u. 018 and 019. 5 – Grave s. u. 07

Zásyp hrobové jámy porušilo několik mladších kůlových jamek, přičemž některé z nich nebyly na počátku exkavace ihned rozeznány a došlo tak k částečné kontaminaci nálezů. V hrobové jámě byl uložen dospělý muž robustní postavy, vysoký kolem 173 cm, který zemřel ve věku mezi 40 a 55 lety. Na jeho žebrech bylo možné identifikovat několik dobře i nedokonale zhojených zlomenin (*Slavíková 2010a*). Mrtvý byl pochován téměř bez milodarů, do hrobu s ním putoval pouze seříznutý kančí kel položený na hrudní kosti (zřejmě jako přívěsek). Za milodary snad můžeme považovat i zvířecí kosti, které se podařilo objevit v zásypu hrobu. Jednalo se o 5 zlomků diafýz (2 prasečí, 3 patřící většímu savci) a jednu stoličku skotu. Na diafýzách se našly stopy po porcování (*Slavíková 2010a*). Hrob byl patrně soliterní a lze jej pravděpodobně datovat do období raného středověku. Nálezová a stratigrafická situace by tomu neodporovala. Patrně se tak jednalo o pohřeb na sídlišti, či v jeho nejbližším sousedství.

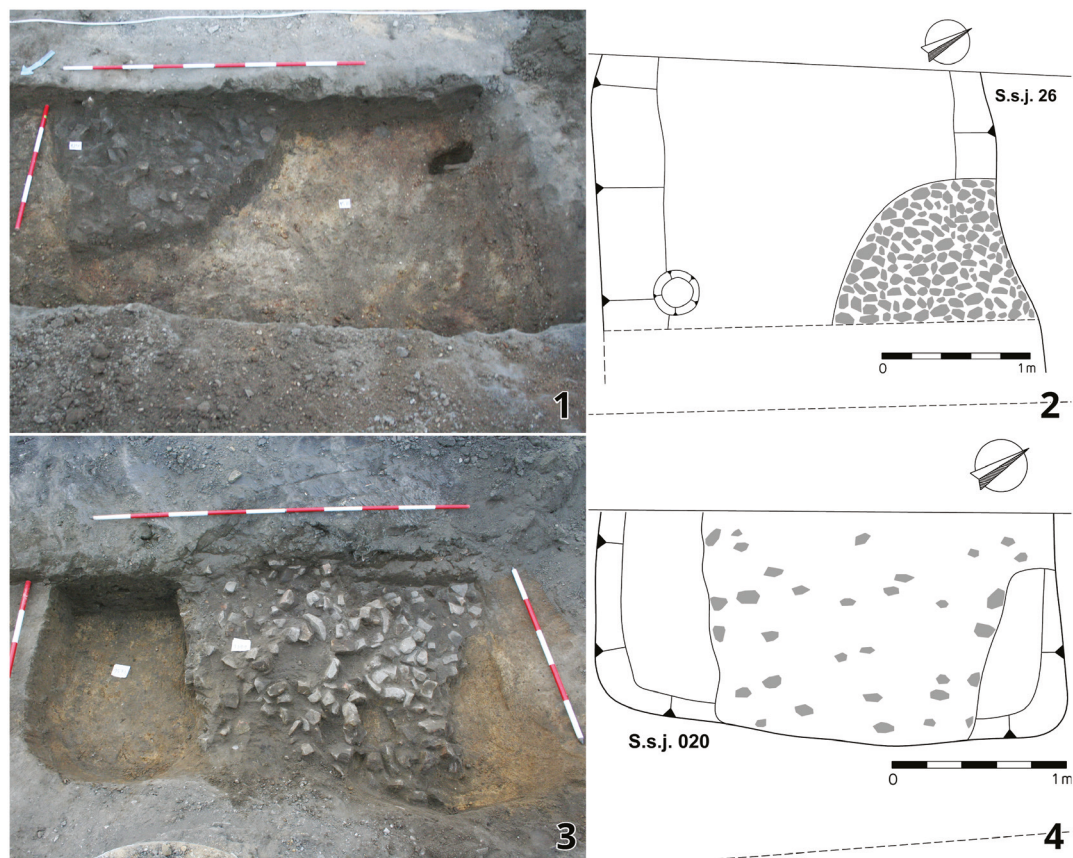
Raně středověké nálezy byly také místně nalezeny v zkulturněné části půdního typu, což lze považovat za doklad tehdejšího pochozího povrchu. Takováto situace byla dokumentována v sondě S3, ale také ve výkopu kanalizace za kostelem, odkud žádné jiné raně středověké nálezy neznáme. Raně středověké zlomky keramiky vyskytující se v rámci objektů a vrstev z mladších období pak považujeme za reziduum a do celkového vyhodnocení je nezařazujeme.

Hmotná kultura

Nálezy movité povahy z pravěkého období jsou v souboru zastoupeny zejména zlomky keramiky a zvířecími kostmi (podrobný rozbor *Dejmal 2011*, 34–38). Na základě podobnosti všech artefaktů můžeme uvažovat, že náleží k jedné časové fázi. Celkově bylo nalezeno čtyřicet pět keramických fragmentů nádob, dvě části ze dvou

hliněných závaží a šest zvířecích kostí (obr. 4). Při vyhodnocování jsme keramiku ze s. j. 157 počítali jako jeden kus, přestože se jedná o více zlomků z jedné nádoby. V souboru bylo osmnáct silnostěnných fragmentů a šestnáct tenkostěnných, u jednoho keramického fragmentu nešla síla střepu zjistit. Celkem bylo zjištěno pět fragmentů okrajů, pětadvacet zlomků výdutí a pět částí den. Ve složení keramického těsta převládalo hrubé těsto s kaménky jako ostřivem (21 ks), dále hrubé těsto bez viditelného ostřiva (11 ks), ve třech případech se jednalo o jemnější těsto s kaménky jako ostřivem. Stejně bylo i fragmentů z jemnějšího těsta s písčítým ostřivem. Zjištěna nebyla žádná forma výzdoby. V jednom případě byl nalezen okraj nádoby s uraženým malým uchem a okraj neprofilovaný vzhůru vytažený (obr. 4–10), v ostatních případech jednoduše vně vytažený. Tvarově je v souboru zastoupen jeden koflík (obr. 4–11), hrncovitě nádoby a zřejmě jeden mísovitý tvar (obr. 4–3). Většinu fragmentů však nejde přiřadit k žádnému tvaru. Dva zlomky ze dvou hliněných závaží nelze pro jejich fragmentárnost blíže vyhodnotit. Oba byly nalezeny v objektu ze s. s. j. 023 (výplň s. j. 1224) (obr. 4–6, 7).

Datování nalezených zlomků keramiky je problematické, jelikož se jedná o malé sídlištní soubory. Nálezy ze s. j. 157 a 1218 můžeme pravděpodobně datovat do konce starší doby bronzové, přesněji do období tzv. věteřovské skupiny. Nálezy z ostatních objektů neobsahují chronologicky citlivější prvky a můžeme je datovat pouze rámcově do doby bronzové. Nicméně se na základě podobnosti nalezené keramiky domníváme, že veškeré pravěké nálezy pravděpodobně náležejí věteřovské skupině. Skromný osteologický soubor, který byl v pravěkých objektech nalezen, obsahoval převážně zlomky diafýz s částmi kloubů, které byly poškozeny buď porcováním či pobyt v půdě. Kostí pocházely ze 4–6 dospělých jedinců. Ze souboru pochází ostatky jednoho dospělého koně,



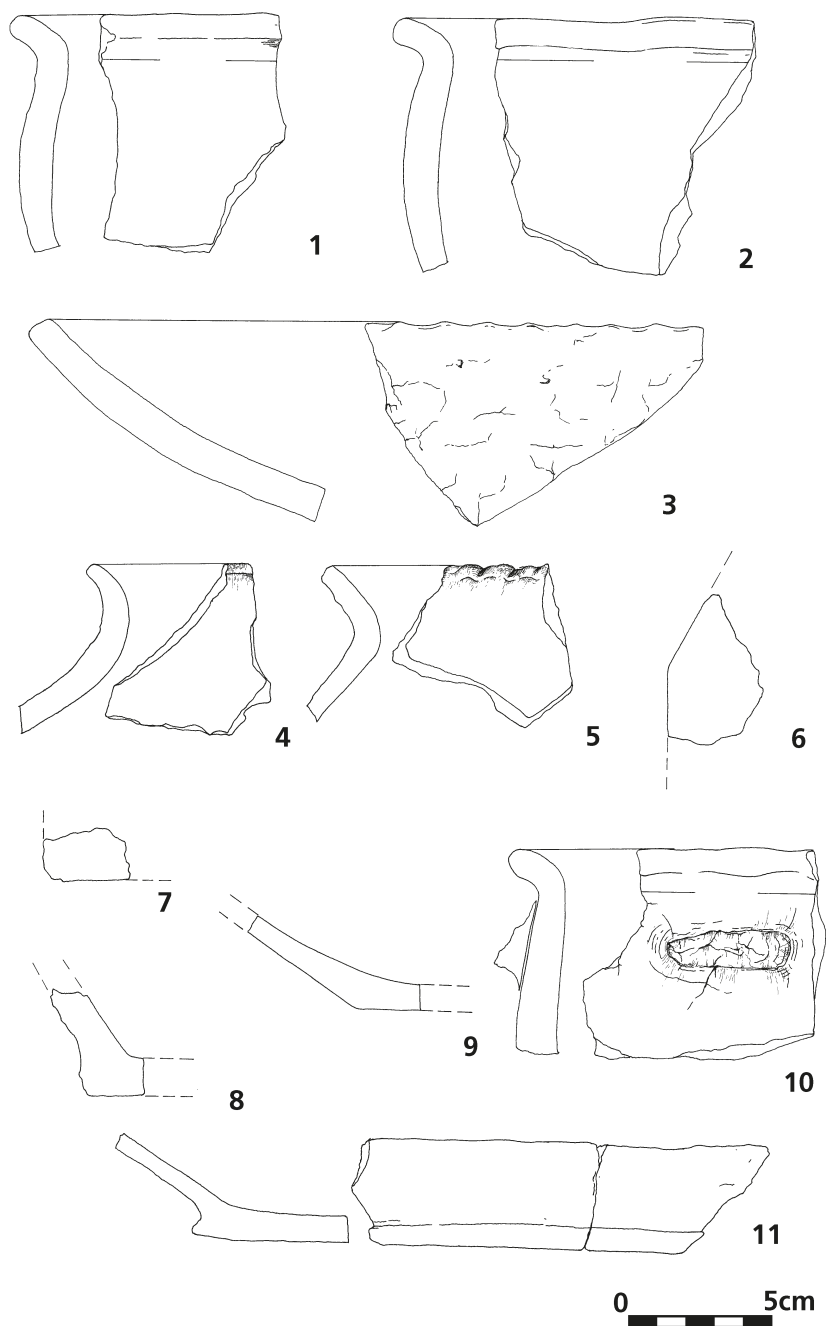
Obr. 3. Veselí nad Moravou, okr. Hodonín. 1, 2 – Mělce zahlužený objekt s. s. j. 026 s kamennou destrukcí v rohu. 3, 4 – Mělce zahlužený objekt s. s. j. 020 s kamennou destrukcí

Fig. 3. Veselí nad Moravou, Hodonín District. 1, 2 – Shallow sunken feature s. u. 026 with a collapsed stone structure in the corner. 3, 4 – Shallow sunken feature s. u. 020 with a collapsed stone structure

1–3 prasat, 1 středního savce (může jít o kosti ovce, kozy, prasete, psa i dalších) a 1 většího savce, kdy se pravděpodobně jednalo o tura či koně, příp. dalšího podobného savce (*Slavíková 2010*).

Druhá skupina nálezů spadá chronologicky do raného středověku (podrobněji *Dejmal 2011*, 66–68). Keramika z tohoto období, nalezená při výzkumu na Bartolomějském náměstí, byla zpracována pomocí deskripčního kódu R. Procházky (*2007*, 233–270). Pro Veselí byla vytvořena upravená varianta tohoto kódu (*Dejmal 2011*, 213–225). Raně středověké nálezy

byly rozděleny do keramických tříd 100, 101 a 102. Keramická třída 100 měla barvu odstínu hnědé a šedé, technologicky šlo sledovat stopy obtáčení. Povrch byl hladký. Patrné bylo písčité ostřivo, při jemné zrnitosti. Výpal byl poměrně nekvalitní. Třída 101 měla opět barvu odstínu hnědé a šedé. Pozorovatelné byly také stopy po obtáčení. Povrch byl drsný, zrnitost střední, s příměsí písčitého ostřiva. I ve třídě 102 dominovaly hnědé a šedé odstíny. Patrné byly opět stopy po obtáčení. Povrch byl drsný a těsto vykazovalo hrubou zrnitost s písčným ostřivem.



Obr. 4. Veselí nad Moravou, okr. Hodonín – Bartolomějské náměstí. Výběr pravěkých nálezů ze s. s. j. 008, s. s. j. 021 a s. s. j. 023. Kresba Š. Trávníčková

Fig. 4. Veselí nad Moravou, Hodonín District – St. Bartholomew square (Bartolomějské náměstí). A selection of prehistoric finds from the s. u. 008, s. u. 021 and s. u. 023. Drawing by Š. Trávníčková

Celkově bylo nalezeno 245 zlomků raně středověké keramiky o váze 4 583 g. Z keramických tříd dominovala třída 100 (174 ks), následovala třída 101 (61 ks) a pouze minimálně byla zastoupená třída 102 (7 ks). Ve všech případech se jednalo pravděpodobně o zlomky hrnců. Okrajům dominovaly tvary skupiny 1, méně pak se vyskytly okraje skupiny 4. Výzdoba byla provedena rytím a převážně se jednalo o rovnoběžné rýhy, občas doplněné o vlnice. Pouze minimálně byly přítomny žlábků. Na dnech se v několika případech vyskytly značky a stopy podsýpky (obr. 5–4,5; 6–16, 17).

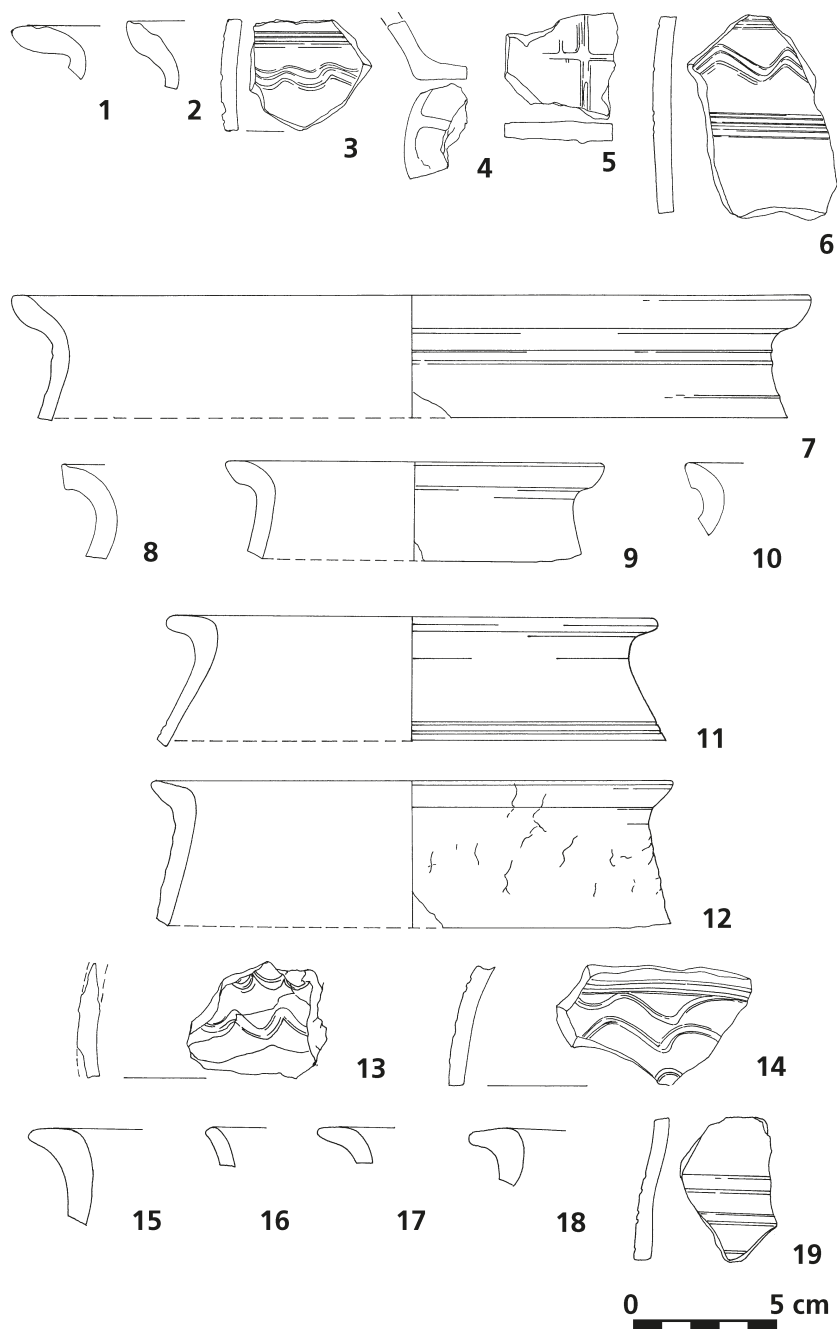
Celý keramický soubor je možno datovat do pokročilého 9. století a na počátek 10. století. Jedná se tedy o vyspělou velkomoravskou hrncinu. Svým charakterem se keramika hlásí k tzv. Pomoravskému typu. Nálezy patřící ke keramické třídě 101 by pak mohly náležet k vyspělé keramice pocházející snad z dílen staroměstsko-uherskohradištské aglomerace (srov. *Valášková 2010*, 95–99). Krom keramiky a zvířecích kostí stojí za zmínku nález přeslenu ze s. s. j. 019 a tří průbojníků/šídél ze s. s. j. 018 (obr. 6–13, 14, 15).

Svým umístěním ve střední části dolnomoravského úvalu se dnešní katastr Veselí nad Moravou⁵ a jeho okolí nalézá přímo v historicky hojně osídlené oblasti. Archeologické lokality a nálezy zde známe skoro ze všech časových etap, včetně těch, ze kterých pocházejí výše popsané situace a artefakty. V mnoha případech mají ovšem dosavadní informace o jednotlivých nálezech a lokalitách několik interpretačních problémů. Zásadní překážku představuje fakt, že většina nálezů byla již učiněna poměrně v dávné minulosti a jde zároveň povětšinou o hlášení neprofesionálních archeologů působících v regionu. Dalším problémem je nedostupnost některých dříve popisovaných nálezů, jelikož se dnes nenacházejí v muzejních sbírkách. Problém je také s kulturní příslušností nálezů. Často pouze povrchní datace, provedená navíc

většinou před více než sedmdesáti lety, snižuje naši informovanost o jednotlivých nálezech. Specifickou kapitolou jsou pak předměty z řeky Moravy, které byly vyzvednuty při různých činnostech. Tyto nálezy patrně pocházejí z erodovaných lokalit nalézajících se podél původního toku, které však často nedokážeme vzájemně propojit, neboť již nelze určit, na jak velkou vzdálenost mohla řeka předměty transportovat. Přesto se krátce u jednotlivých lokalit a nálezů zastavme.

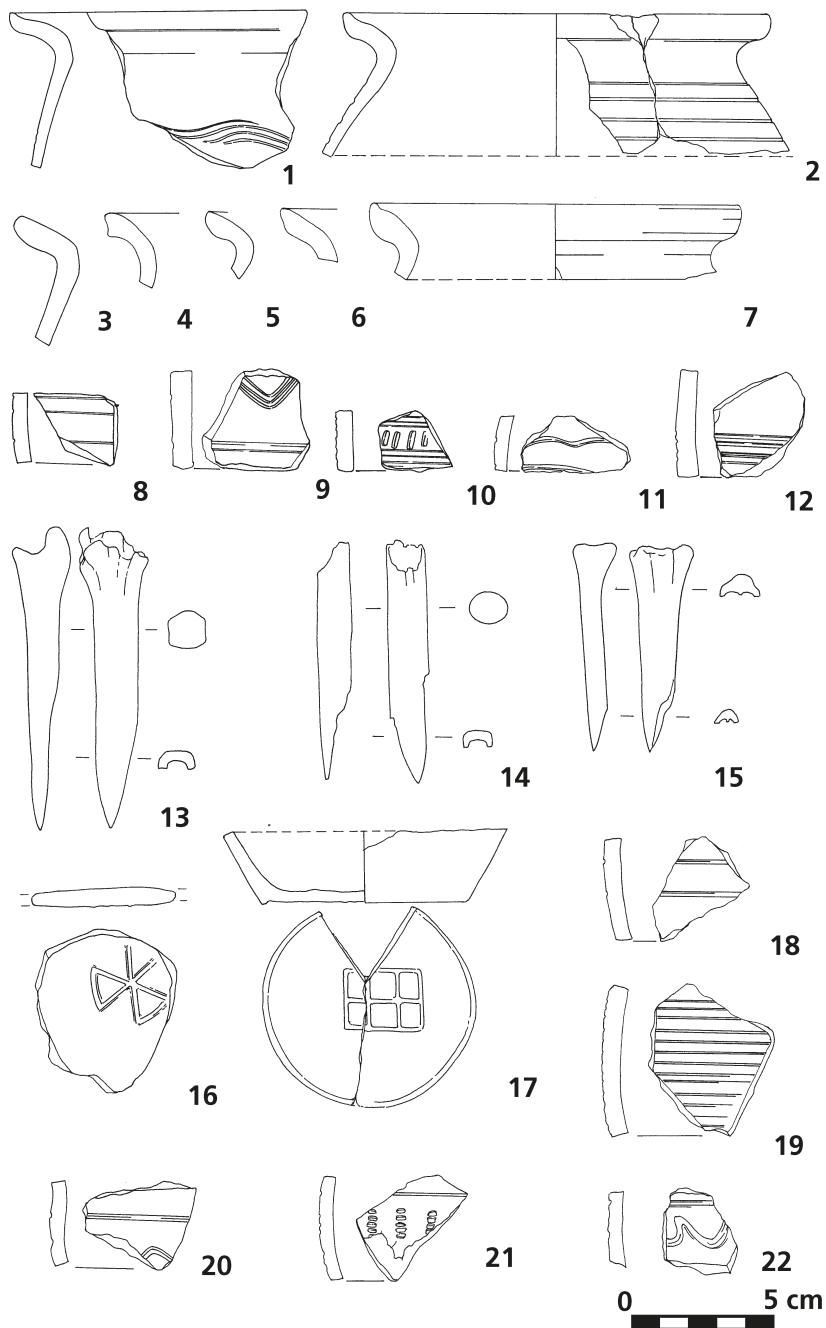
Jak jsme představili výše, domníváme se, že pravěké situace objevené při výzkumu na Bartolomějském náměstí náleží do starší doby bronzové. Z tohoto období známe z dnešního veselského katastru několik dalších nálezů. Z katastru Zarazic pocházejí keramické zlomky únětických nádob z polykulturní lokality v trati „Kostelíky“ (obr. 8–1), které zde našel J. Homola (*Škojec 2005*, 208; *Hrubý 2011*). Z neznámé trati v Zarazicích pochází i část únětického džbánku s nízko posazeným uchem (*Pouliík 1945*). Únětické nálezy známe i přímo z Veselí. V trati „U Bílkového“, kterou se nepodařilo lokalizovat, byl nalezen vysoký džbánek s uchem (*Pouliík 1945a*). Z neznámé trati pak pochází váza s malými uchy a bradavkami (*Anonym 1960*). Nálezy v trati „za Cigánovým“ v severní části veselského katastru (okolí parcely 537/2) již náleží věteřovské skupině (obr. 8–5). Z lokality pochází několik celých nádob (*Tihelka 1960*, 42, 128, obr. 40.; *Anonym 1960a*; *Anonym 1960b*; *Anonym 1960c*; *Hrubý 2009*). Kulturně by tedy měla lokalita spadat do stejného období jako nálezy z Bartolomějského náměstí, ovšem časovou synchronností si nemůžeme být jisti (podrobněji *Dejmal 2011*, 25–26).

Z veselského katastru známe ze starších objevů celkem jedenáct nálezů nebo nalezišť datovaných do raného středověku (*Dejmal 2011*, 52–55). Čtyři představují lokalizované nálezy a v sedmi případech se jedná o nálezy



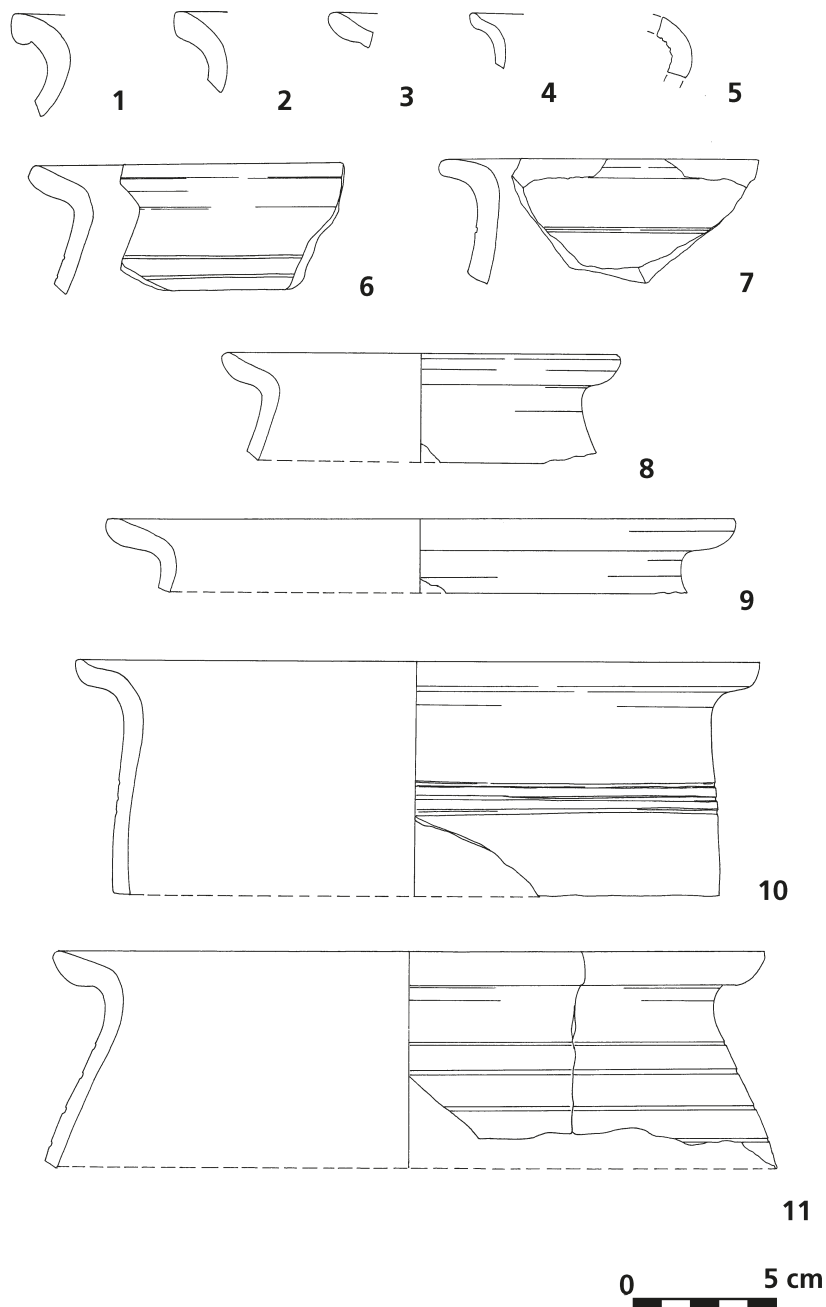
Obr. 5. Veselí nad Moravou, okr. Hodonín – Bartolomějské náměstí. Výběr raně středověkých nálezů ze s. s. j. 007 (15–19), 019 (1–7) a 020 (8–14). Kresba Š. Trávníčková

Fig. 5. Veselí nad Moravou, Hodonín District – St. Bartholomew square (Bartolomějské náměstí). A selection of early medieval finds from the s. u. 007 (15–19), 019 (1–7) and 020 (8–14). Drawing by Š. Trávníčková



Obr. 6. Veselí nad Moravou, okr. Hodonín – Bartolomějské náměstí. Výběr raně středověkých nálezů ze s. s. j. 026 (1-12) a 018 (13-22). Kresba Š. Trávníčková

Fig. 6. Veselí nad Moravou, Hodonín District – St. Bartholomew square (Bartolomějské náměstí). A selection of early medieval finds from the s. u. 026 (1-12) and 018 (13-22). Drawing by Š. Trávníčková



Obr. 7. Veselí nad Moravou, okr. Hodonín – Bartolomějské náměstí. Nálezy z objektu s. s. j. 018. Kresba Š. Trávníčková

Fig. 7. Veselí nad Moravou, Hodonín District – St. Bartholomew square (Bartolomějské náměstí). Finds from feature s. u. 018. Drawing by Š. Trávníčková

vyzvednuté z řečiště Moravy či jejích ramen. Dále se zaměříme pouze na lokality, které můžeme alespoň s jistou mírou pravděpodobnosti zařadit do středohradištního období.

V rámci polykulturní lokality v trati „Náklí“ byly objeveny i artefakty náležející do raného středověku (obr. 8–2). Již I. L. Červinka zde zmiňuje odpadkové jámy s nálezy hradištní keramiky, které pozoroval v roce 1902 (*Červinka 1902*, 330; *Červinka 1928*, 182; *Hrubý 1941*, 63; *Poulik 1945b*; *Hrubý 2009a*). Lokalita byla znovu narušena v roce 1958, kdy zde došlo ke stavbě průmyslového podniku. Nálezy odsud zachránil J. Kytlica, který je předal Č. Staňovi. Dle jeho popisu zde byl buldozerem rozrušen větší počet kulturních jam, které se projevovaly jako tmavé skvrny s červenými spáleništi v písčitém podloží. Obsahovaly prý četný keramický materiál. Zachránit se ale podařilo pouze šest střepů, datovaných do středohradištního období. Mimo sídlíšní objekty byly nasbírány také lidské kosti, z nichž byla určena pouze dolní čelist staršího jedince (*Staňa – Stloukal 1960*, 173; *Škojec 2005*, 208, Abb. 21:1–5; *Staňa 1960*). Ve státním archeologickém seznamu je tato patrně původně rozlehlá polykulturní lokalita zapsána pod třemi samostatnými nalezišti.⁶ Jedná se ovšem nejspíše o jednu lokalitu, která se nacházela na příhodném místě ze tří stran obtékaným řekou Moravou. Dnes je celé území z větší části zastavěno novou výstavbou vzniklou až po roce 1958, kdy odtud byly hlášeny poslední archeologické nálezy.

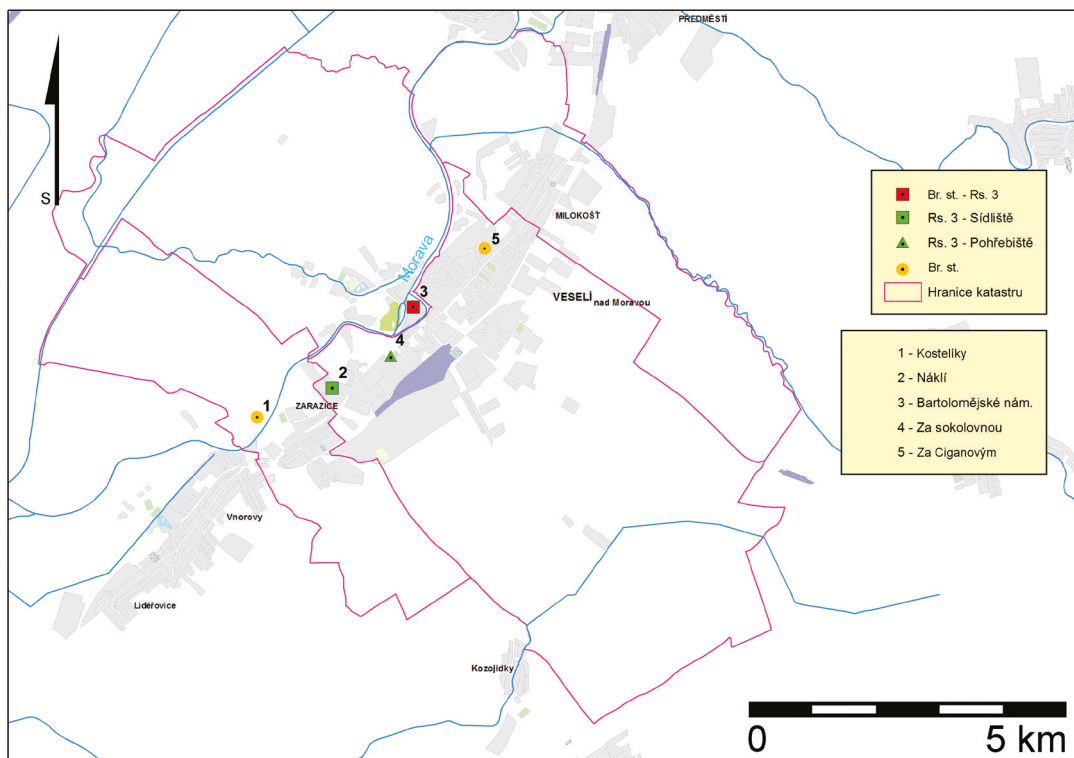
V nevelké vzdálenosti od trati „Náklí“ byl za sokolovnou při stavbě domu nalezen kostrový hrob (obr. 8–4). Kostra samotná byla strávená. Z milodarů byly nalezeny dvě hrozníčkovité náušnice a náhrdelník tvořený skleněnými perlami a kostěnými kuličkami potaženými zlatou fólií. Datování hrobu by mělo spadat do poloviny 9. století, nálezy jsou ovšem v současnosti nezvěstné (*Kytlica 1957*, 59).

Další nálezy byly učiněny přímo v řece Moravě či na jejích březích, nejčastěji při jejích úpra-

vách. Větší kolekce pochází z trati „Třetí kút“. Zde bylo postupně ze slepého ramene vytaženo několik železných předmětů. Jednalo se o sekeru nalezenou v roce 1932, další v roce 1934 a úzký železný srp nalezený v roce 1935 (*Hrubý 1941a*, 63; *Červinka 1945*; *Poulik 1942*; *Anonym 1960d*; *Hrubý 2009b*). Z prostoru řečiště Moravy pod zámekem byl v roce 1928 vyzvednut hrnec s vlnicí a parohové šídlo s provrtem na zavěšení. V roce 1935 pak bylo z tohoto prostoru vyzvednuto kopí a hrnec zdobený vlnicemi a rýhami se značkou na dně v podobě muří nohy (*Hrubý 1957*, 128; *Hrubý 2009c*; *Červinka 1945*; *Anonym 1960d*). Z Veselí z trati „Přívoz“ (neznámá lokalizace) pochází hrnek, který byl vyzvednut z řeky v roce 1931. Hrnek je zdoben radélkovitou výzdobou v podobě čtverečků a datován na základě analogií do 10. století (*Unger 1999*, 59; *Měřínský 1986*, 31).

U dalších nálezů neznáme ani rámcově bližší lokalizaci vyjma toho, že pocházely z řeky. V roce 1934 byla při pískování nalezená bradatice o rozměrech 16 × 12 × 4,2 cm (*Hrubý 1941a*, 63; *Škojec 2005*, 211, abb. 22:5; *Červinka 1945*; *Poulik 1942*; *Anonym 1960d*; *Hrubý 2009d*). Taktéž neznáme bližší lokalizaci v rámci řečiště u nálezů hrnku a lahvovité nádoby bohatě zdobené vlnicemi a rýhami (*Hrubý 1941a*, 63; *Červinka 1945*; *Anonym 1960d*; *Hrubý 2009e*). Opět z neznámého místa z koryta Moravy pochází rádllo a dvě bradatice (*Červinka 1945*; *Anonym 1960d*; *Hrubý 2009d*). V roce 1928 byl při regulaci řeky Moravy nalezen asi v třímetrové hloubce člun se zdviženou a profilovanou přídí, vysekaný z kmene dubu. Monoxyl byl přibližně dvacet kroků dlouhý a ležel napříč korytem. Bohužel byl na místě zničen (*Hrubý 1950*, 124). Při bagrování v řece Moravě v Zarazicích byl nalezen srp dlouhý 27,5 cm a široký 18 cm, patrně středohradištního původu (*Anonym 1947*).

Středohradištní nálezy jsou známy i z širšího okolí dnešního města. Z vnorovského katastru z polohy „Hulínův kopec“, a to bez bližších



Obr. 8. Veselí nad Moravou, okr. Hodonín. Jednotlivé archeologické nálezy a lokality ze starší doby bronzové a středohradištního období z dnešního katastru města

Fig. 8. Veselí nad Moravou, Hodonín District. Individual archaeological finds and sites from the Early Bronze Age and the medieval period of the 9th to mid-10th centuries from today's cadastre of the town

nálezových informací (Šmerda 2007, 519). Při stavbě železnice v roce 1926 bylo na katastru Lipova v trati „Radostné“ porušeno pohřebiště. Celkem se podařilo identifikovat osm hrobů. I. L. Červinka se domníval, že se původně mohlo jednat o pohřebiště mohylové (Červinka 1927, 25–27). Také na katastru Blatnice pod Svatým Antonínkem bylo porušeno pohřebiště, a to v roce 1934. Nalezeno zde bylo pravděpodobně šest hrobů, bohužel řádný výzkum zde nebyl proveden a nejsou tedy známy bližší nálezy okolnosti (Vachůt 1999, 61). Z Uherského Ostrohu je známé sídliště z trati „Benadiny“ a trati „Milokošsko“. Další sídliště se pravděpodobně nacházelo i v místech pozdějšího středověkého města Ostroh. Na předměstí Ostrohu

pak byl v roce 1886 objeven i hrob bojovníka, který byl pravděpodobně součástí většího pohřebiště (Galuška 2000, 37–39; Hrubý 1941a, 61; Hrubý – Pavelčík 1992, 158). Na katastru Bzence se nacházelo pohřebiště na pravém okraji nivy v písčnicku na zahradě domu č. p. 656. Patrně sídliště jsou pak známa z tratí „Ploštinky“ a „Bzinky“. Dvě hradištní nádoby byly také nalezeny i na bzeneckém náměstí (Hrubý 1941a, 57; Klanica 1971, 26–27; Škojec 2005, 181–186). Další osada ze středohradištního období se nacházela patrně severovýchodně od Moravského Písku (Lečbych 2015, 292; 2017, 224; 2022, 162). Jak vidno, v obou sledovaných časových etapách bylo bezprostřední i vzdálenější okolí zkoumané lokality poměrně hustě osídleno.

Diskuze a závěr

Na základě výsledků archeologických výzkumů lze konstatovat, že se v prostoru Bartolomějského náměstí nacházela v závěru starší doby bronzové osada, náležející pravděpodobně k tzv. věteřovské skupině. Celkový rozsah a podobu osady však není možné na základě dosavadních výzkumů rekonstruovat. Nápadná koncentrace objektů při západní straně náměstí snad poukazuje na těžiště osídlení v těchto místech. Přestože se v sondě S1 žádné situace jednoznačně datovatelné do pravěku nenalezly, je možné, že některé objekty s absencí nálezů mohly tomuto období náležet. Jelikož větší část spodních partií plochy náměstí zůstala stavbou a tedy i výzkumem nedotčena, můžeme předpokládat, že převažava pravěkých objektů je zde stále zachována. Tomu by odpovídal i ojedinělý objekt nalezený při výkopu kanalizace v jihovýchodní části náměstí a případně i nahodilé nálezy v zkulturněném půdním typu v ploše za kostelem.

V kontextu s okolními nálezy se pak jeví celý katastr dnešního města v průběhu doby bronzové hustě osídlen. Do starší doby bronzové pravděpodobně spadá sídliště v trati „Kostelíky“ v Zarazicích, další sídliště se pak nacházelo nejspíše v trati „za Ciganovým“. To náleželo zřejmě také věteřovské skupině, obdobně jako sídliště na Bartolomějském ostrově. Zda existovala sídliště současně, nelze za současného stavu poznání rozhodnout. Mnoho artefaktů, snad z doby bronzové, také pochází z řeky, ty ovšem nelze blíže časově zařadit.

V otázce raně středověkého osídlení můžeme konstatovat, že nálezy z tohoto časového období jsou registrovány z celé plochy Bartolomějského náměstí. Výrazná je ovšem jejich koncentrace v severozápadní části. Zde tak můžeme předpokládat jádro osady, ačkoliv nálezy z druhotných poloh dokazují, že byla slovanským obyvatelstvem patrně využívána většina plochy dnešního náměstí. K nejvýznamnějším

odkrytým situacím náleží zahloubená chata (s. s. j. 018), zásobnicová jáma (s. s. j. 019) a dvě mírně zahloubené, původně nadzemní stavby, nejspíše opět s obytnou funkcí (s. s. j. 020, 025). Objekt s. s. j. 018 představuje typickou slovanskou chatu, které jsou z našeho území dobře známy. Přesné rozměry této konkrétní stavby neznáme, vnitřní plocha však s jistotou přesahovala 10 m² a celková rozloha pravděpodobně nebyla o moc větší. Kamenná pec v rohu by pak v případě obytné funkce sloužila k přípravě potravy a zároveň objekt vytápěla.

Zjištěná zásobnicová jáma s. s. j. 019 nalezená pod chatou také představuje typický objekt slovanských sídlišť. Tyto zahloubené jámy sloužily převážně k ukládání obilí. V případě s. s. j. 019 se nám podařilo zachytit pouze spodní část objektu a předpokládáme, že směrem vzhůru se hrdlo zužovalo, tak jak je u těchto objektů typické. Zásobnicová jáma byla v době existence chaty s. s. j. 018 již zasypaná. Oba objekty byly na základě přítomných zlomků keramiky datovány do středohradištního období, respektive do pokročilého devátého až počátku desátého století. Původní zásobnice zřejmě po určité době zanikla (výkopy do písčitého podloží nemají dlouhou životnost) a stavitelé chaty s. s. j. 018 o ní nejspíše již nevěděli. Jistý rozdíl panuje i mezi nálezy, které byly z obou objektů vyzvednuty. V zásobnicové jámě jasně dominují keramické zlomky náležející do keramické třídy 100, což je technologicky hrubší a hůře zpracovaná keramika. Naopak v s. s. j. 018 má převahu třída 101, která představuje zboží vyšší úrovně. Superpozici těchto dvou objektů tak můžeme považovat za doklad déle trvajícího či vícefázového osídlení zdejší osady.

Dva mírně zahloubené objekty s kamennými destrukcemi pecí lze s určitou mírou opatrnosti také přiřadit k obytným stavbám. Zahloubení těchto budov bylo pouze minimální, pro potřeby strhnutí půdního drnu a navazujícího půdního typu, a proto je nutné tyto stavby řadit spíše

k nadzemním objektům. Právě přítomnost pyrotechnologického zařízení naznačuje možnou obytnou funkci, přičemž samozřejmě nelze vyloučit ani jiný účel. Pouze částečný odkryv neumožňuje bližší rekonstrukci staveb, ovšem absence kúlových jamek (krom jedné) nás vede k úvahám o použití srubové konstrukce. Ta, pokud ležely spodní trámy přímo na povrchu, není v běžných podmínkách archeologickými metodami zachytitelná. Nezahlobené objekty patří k běžným situacím na slovanských sídlištích, bohužel nejsou často registrovány. Je to zčásti způsobeno postupy archeologické práce, kdy i dnes dochází před vlastním výzkumem ke stržení půdního typu na geologické podloží. V takovémto případě jsou nadzemní objekty zničeny před zahájením samotného výzkumu. Na mnohých lokalitách jsou nadzemní objekty narušovány i orbou, která poškozuje nejen půdní typ, ale i svrchní partie podloží. Právě překrytí zkoumaných objektů mladšími vrcholně středověkými situacemi umožnilo na některých místech Bartolomějského náměstí zkoumání situací od úrovně tehdejšího povrchu.

Nalezený hrob s. j. 800 v sondě S3 považujeme za solitérní pohřeb v rámci sídliště, snad na jeho úplném okraji. Datování celé situace se opírá pouze o keramiku ze zásypu hrobu a předpokládáme, že ten je časově současný se středohradištním sídlištěm. Všechny odkryté objekty datujeme na základě nalezených zlomků keramiky do středohradištního období, přesněji pokročilého 9. až počátku 10. století. Část keramiky se hlásí k tzv. Pomoravskému typu, a zejména třída 101 má nejspíše přímou vazbu k staroměstsko-uherskohradištské aglomeraci, která se nachází pouze 15 km vzdušnou čarou od Veselí.

Další středohradištní osada se patrně nacházela v trati „Náklí“ a ležela původně na poloostrově ze tří stran obtékaném řekou Moravou. Přestože je lokalita známá už od začátku 20. století, jsme o podobě tohoto sídliště informováni

pouze minimálně. Kromě samotných nálezů jsou zde zmiňovány i nespécifikované sídlištní objekty.⁷ Na tomto sídlišti se našly též lidské kosterní pozůstatky. Mohlo se jednat o rozrušené pohřby na sídlišti, avšak také nemusely vůbec souviset se slovanským obdobím. Lokalita je totiž polykulturní a Č. Staňa, který zde nálezy získal, je posbíral na ploše staveniště, když už byly objekty zničeny (*Staňa – Stloukal 1960, 173*). I přes nedostatek bližších nálezových informací můžeme předpokládat, že se zde nacházelo sídliště, i když o jeho rozsahu a podobě nevíme nic bližšího. Jelikož je většina bývalé trati „Náklí“ zastavěna průmyslovými podniky a tato výstavba nebyla archeologicky nijak dokumentována, musíme předpokládat, že celé sídliště je již z větší části zničeno.

Pravděpodobně jediný doklad existence středohradištního pohřebiště nacházejícího se na katastru Veselí představuje nález kostrového hrobu učiněný při stavbě domu za sokolovnou. Dle milodarů byl tento ženský hrob (kostra byla strávená půdními procesy) datován do 9. století. Přestože se zde našel pouze jeden hrob, předpokládáme, že původní pohřebiště bylo větší. Vyloučit ovšem nelze ani to, že se jednalo o solitérní hrob. Tento nález byl bohužel náhodný a na lokalitě neproběhl řádný archeologický výzkum. Pravděpodobně ani výstavba okolních domů, které zde později vyrostly, nebyla archeologicky sledována.

U ostatních nálezů z katastru města, které byly zařazeny do středohradištního období, nedokážeme již vůbec dovodit, zda představují doklad dalších osad podél řeky, či jde o nahodilé ztrátové artefakty, nebo sem byly transportovány řekou z jiných míst.

Obě dvě sídlištní lokality patrně představují běžné slovanské osady. Otázkou je jejich vzájemný časový vztah. Nalezené zlomky keramiky z obou lokalit náležejí k pokročilé velkomoravské keramické produkci. Sídliště tedy nejspíše vznikla v rozmezí 2. poloviny 9. století až počátku

10. století. Do tohoto období spadá i datování jediného hrobu z prostoru za sokolovnou. Toto pohřebiště pravděpodobně přínáleželo sídlíšti v trati „Náklí“, ale mohlo sloužit i pro obyvatelstvo z Bartolomějského ostrova. Zda byly obě lokality současné nelze za současného stavu poznání rozhodnout. Sídlíště na Bartolomějském náměstí mělo zřejmě delší trvání či více fází, jak dokazuje superpozice zásobnicové jámy a chaty. Nedostatek nálezových okolností u sídlíště v trati „Náklí“ nám nedovoluje blíže poznat jeho celkový rozsah a podobu, což veskrze platí také

o Bartolomějském náměstí. Nalezená keramika se svým provedením hlásí k tzv. pomoravskému typu a pokud zde rozlišená keramická třída 101 opravdu představuje produkci staroměstsko-uherskohradištských dílen, jednalo by se o doklad návaznosti na tuto aglomeraci, což je vzhledem k malé vzdálenosti (vzdušnou čarou cca 15 km) logické. Veselská sídlíště tedy pravděpodobně představují vesnické osady silně vázané na řeku, které minimálně užitkovou keramikou přínáležely k širšímu zázemí staroměstsko-uherskohradištské aglomerace.

- 1) Výsledky výzkumů ve Veselí nad Moravou, hlavně části týkající se vrcholně středověkých nálezů, byly již částečně publikovány (např. *Dejmal 2012*, 209–232; *Dejmal – Ostrý 2014*, 32–45; *Plaček – Dejmal 2015*). Samotný výzkum na Bartolomějském ostrově byl tématem magisterské diplomové práce jednoho z autorů (*Dejmal 2011*). Z nepublikované části této práce částečně vychází i tento článek.
- 2) Další výzkumy pak proběhly v roce 2010 (oprava Zámecké ulice – *Dejmal–Hoch 2011*, 205–208), 2011 (novostavba č. p. 1757 v ulici Rybníček – *Dejmal 2012*, 180–181), 2021 (výstavba garáží v ulici Rybníček – *Dejmal – Šimůk 2022*, 186) a 2022 (oprava domu přírody, Bartolomějské náměstí č. p. 47). Během těchto výzkumů však nebyly zachyceny žádné pravěké nebo raně středověké nálezy.
- 3) Zaolejovaná kanalizace jímá vodu z parkoviště do nádrží v místě sondy S3.
- 4) Zkratku s.j. používáme pro termín stratigrafická jednotka. s.s.j. pak pro svazek stratigrafických jednotek – vyšší struktury (srov. *Procházka – Vařeka – Merta 2005*).
- 5) Dnešní katastr města se skládá z katastrálních území Veselí nad Moravou, Veselí-Předměstí, Milokoš a Zarazice.
- 6) Lokality pod čísly 35-11-11/5; 35-11-11/11; 35-11-11/12. Zdroj geoportal.npu.cz – přístup 12. 1. 2023.
- 7) Č. Staňa mluví o kulturních jámách; I. L. Červinka o odpadkových jámách – *Červinka 1902*, 330; *Červinka 1928*, 182; *Staňa – Stloukal 1960*, 173.

Bibliografie

Anonym 1947: Rkp. nálezové zprávy M-TX-194700563.

Uloženo: Archiv nálezových zpráv Archeologického ústavu AV ČR, Brno.

Anonym 1960: Rkp. nálezové zprávy M-TX-196001261.

Uloženo: Archiv nálezových zpráv Archeologického ústavu AV ČR, Brno.

Anonym 1960a: Rkp. nálezové zprávy M-TX-196001266. Uloženo: Archiv nálezových zpráv Archeologického ústavu AV ČR, Brno.

Anonym 1960b: Rkp. nálezové zprávy M-TX-196001267.

Uloženo: Archiv nálezových zpráv Archeologického ústavu AV ČR, Brno.

Anonym 1960c: Rkp. nálezové zprávy M-TX-196001276.

Uloženo: Archiv nálezových zpráv Archeologického ústavu AV ČR, Brno.

Anonym 1960d: Rkp. nálezové zprávy M-TX-196001263. Uloženo: Archiv nálezových zpráv Archeologického ústavu AV ČR, Brno.

Červinka, L. I. 1902: Morava za pravěku. Vlastivěda Moravská. Země a lid svazek II, Brno.

Červinka L. I. 1927: Hroby u Lipova (okr. Strážnice). Pravěk 1-2/1927, 25–27.

Červinka, L. I. 1928: Slované na Moravě a říše Velkomoravská, jejich rozsídlení, památky a dějiny. Brno.

Červinka, L. I. 1945: Rkp. nálezové zprávy M-TX-

194500825. Uloženo: Archiv náleзовých zpráv Archeologického ústavu AV ČR, Brno.
- Dejmal, M. 2011:* Vývoj osídlení Bartolomějského ostrova ve Veselí nad Moravou, Rkp. magisterské diplomové práce, obhájena na ÚAM FF MU, přístupné na <https://is.muni.cz/th/v4mw0/>. Brno.
- Dejmal, M. 2012:* Struktura vrcholně středověkého osídlení ve Veselí nad Moravou. *Archaeologia historica* 37-1, 209-232.
- Dejmal, M. 2012a:* Veselí nad Moravou (okr. Hodonín) Rybníček. *Přehled výzkumů* 53/2, 180-181.
- Dejmal, M. – Hoch, A. 2011:* Veselí nad Moravou (okr. Hodonín), Bartolomějské náměstí parc. č. 1010/1, Zámecká ulice parc. č. 1010/29-37. *Přehled výzkumů* 52/2, 205-208.
- Dejmal, M. – Hoch, A. 2011a:* Veselí nad Moravou (okr. Hodonín), Bartolomějské náměstí. *Přehled výzkumů* 52/1, 203.
- Dejmal, M. – Merta, D. 2009:* Veselí nad Moravou (okr. Hodonín), Zámecká ulice č. p. 14. *Přehled výzkumů* 50, 446-447.
- Dejmal, M. – Merta, D. 2011:* Veselí nad Moravou (okr. Hodonín), Zámecká ulice 14. *Přehled výzkumů* 52/2, 170-172.
- Dejmal, M. – Ostrý, C. 2014:* Veselí nad Moravou od osady k městu. *Forum urbes medii aevi VIII*, 32-45.
- Dejmal, M. – Šimík, J. 2022:* Veselí nad Moravou (okr. Hodonín), Ul. Rybníček parc. č. 9, 611, 612. *Přehled výzkumů* 63/2, 186.
- Galuška, L. 2000:* Osídlení katastru Uherského Ostrohu před vznikem Ostrova-Stanice. In: Kolektiv: *Uherský Ostroh. Uherský Ostroh*, 23-40.
- Hrubý, V. 1941:* Osídlení uh. Hradištského okresu v době hradištní. *Sborník Velehradský* 12, 55-64.
- Hrubý, V. 1950:* Staroslovanské čluny na našem území. *Z dávných věků II/1949*, 119-136.
- Hrubý, V. 1957:* Slovanské kostěné předměty a jejich výroba na Moravě. *Památky archeologické XLVIII*, 118-217.
- Hrubý, V. 2009:* Rkp. náleзовé zprávy M-TX-200905633. Uloženo: Archiv náleзовých zpráv Archeologického ústavu AV ČR, Brno.
- Hrubý, V. 2009a:* Rkp. náleзовé zprávy M-TX-200905641. Uloženo: Archiv náleзовých zpráv Archeologického ústavu AV ČR, Brno.
- Hrubý, V. 2009b:* Rkp. náleзовé zprávy M-TX-200905639. Uloženo: Archiv náleзовých zpráv Archeologického ústavu AV ČR, Brno.
- Hrubý, V. 2009c:* Rkp. náleзовé zprávy M-TX-200905638. Uloženo: Archiv náleзовých zpráv Archeologického ústavu AV ČR, Brno.
- Hrubý, V. 2009d:* Rkp. náleзовé zprávy M-TX-200905637. Uloženo: Archiv náleзовých zpráv Archeologického ústavu AV ČR, Brno.
- Hrubý, V. 2009e:* Rkp. náleзовé zprávy M-TX-200905640. Uloženo: Archiv náleзовých zpráv Archeologického ústavu AV ČR, Brno.
- Hrubý, V. 2011:* Rkp. náleзовé zprávy M-TX-201101325. Uloženo: Archiv náleзовých zpráv Archeologického ústavu AV ČR, Brno.
- Hrubý, V. – Pavelčík, J. 1992:* Nejstarší dějiny středního Pomoraví. In: Nekuda, V. (ed.): *Uherskohradištsko. Vlastivěda moravská sv. 63*. Brno, 105-196.
- Klanica Z. 1971:* Středohradištní kostrové hroby v Bzenci (okr. Hodonín). *Přehled výzkumů* 1969, 26-27.
- Kytlica, J. 1957:* Ojedinelé nálezy – Veselí nad Moravou. *Studie krajského musea v Gottwaldově, Archeologické výzkumy, řada společenských věd*, č. 11, 59.
- Lečbych, M. 2015:* Moravský Písek (okr. Hodonín), Podluží. *Přehled výzkumů* 56/2, 292.
- Lečbych, M. 2017:* Moravský Písek (okr. Hodonín), Podluží. *Přehled výzkumů* 58/2, 224.
- Lečbych, M. 2022:* Moravský Písek (okr. Hodonín), Podluží. *Přehled výzkumů* 63/2, 162.
- Měřínský, Z. 1986:* Morava v 10. století ve světle archeologických nálezů. *Památky archeologické LXXVII/1*, 18-80.
- Měřínský, Z. – Šmerda, J. 2011:* Pravěk a úsvit doby dějinné (od doby kamenné do konce 12. století). In: Plaček, M. – Futák, P. (eds.): *Veselí nad Moravou, město na řece času. Veselí nad Moravou*, 23-66.
- Plaček, M. – Dejmal, M. 2015:* Veselí nad Moravou, středověký hrad v říční nivě. Brno.

- Pouliík, J. 1942:* Rkp. nálezové zprávy M-TX-194201717. Uloženo: Archiv nálezových zpráv Archeologického ústavu AV ČR, Brno.
- Pouliík, J. 1945:* Rkp. nálezové zprávy M-TX-194500688. Uloženo: Archiv nálezových zpráv Archeologického ústavu AV ČR, Brno.
- Pouliík, J. 1945a:* Rkp. nálezové zprávy M-TX-194500691. Uloženo: Archiv nálezových zpráv Archeologického ústavu AV ČR, Brno.
- Pouliík, J. 1945b:* Rkp. nálezové zprávy M-TX-194500748. Uloženo: Archiv nálezových zpráv Archeologického ústavu AV ČR, Brno.
- Procházka, R. 2007:* Deskripční systém brněnské keramiky. *Přehled výzkumů* 48, 233–270.
- Procházka, R. – Vařeka, P. – Merta D. 2005:* Manuál terénního archeologického výzkumu odkryvem. *Popis stratigrafických jednotek*. Plzeň.
- Slavišková, A. 2010:* Archeozoologická analýza kostí z Bartolomějského náměstí ve Veselí na Moravě, odborný posudek archivovaný v archivu Archaia Brno z.ú. Brno.
- Slavišková, A. 2010a:* Antropologický rozbor koster-ních ostatků z Veselí na Moravě, odborný posudek archivovaný v archivu Archaia Brno z.ú. Brno.
- Staňa, Č. 1960:* Rkp. nálezové zprávy M-TX-196003845. Uloženo: Archiv nálezových zpráv Archeologického ústavu AV ČR, Brno.
- Staňa, Č. – Stloukal, M. 1960:* Slovanské sídliště ve Veselí nad Moravou. *Přehled výzkumů* 1959, 173.
- Škojec, J. 2005:* Archäologische Fundstätten und Funde im „Hinterland“ des Burgwalls von Mikulčice V (Katastralgelände Bzenec, Moravský Písek, Veselí nad Moravou, Vracov). In: Poláček, L. (Hrsg.): *Studien zum Burgwall von Mikulčice VI. Spisy Archeologického ústavu AV ČR Brno* 23. Brno, 179–237.
- Šmerda, J. 2007:* Vnorovy (okr. Hodonín), „Hulínův kopec“. *Přehled výzkumů* 48, 519.
- Tihelka, K. 1960:* Moravský věteřovský typ. *Památky archeologické* LI/1960/1, 27–129.
- Unger, J. 1999:* Archeologické památky z pravěku a středověku. In: Nekuda, V. (ed.): *Veselsko. Vlastivěda moravská* sv. 66. Brno, 55–64.
- Vachůt, P. 1999:* Přehled archeologických nálezů. In: Nekuda, V. (ed.): *Veselsko. Vlastivěda moravská* sv. 66. Brno, 61–64.
- Valášková, L. 2010:* Raně středověká keramická produkce staroměstsko-uherskohradištské aglomerace a její územní rozšíření. Rkp. magisterské diplomové práce obhájené na ÚAM FF MU. přístupná na <https://is.muni.cz/th/sh9pm/>. Brno.

Prehistoric and early medieval settlement on St. Bartholomew Island (Bartolomějský ostrov) in Veselí nad Moravou

The area of the Lower Morava Valley belongs to regions which were densely populated in the past. The same is the case with today's cadastre of the town of Veselí nad Moravou. The article deals with the prehistoric and early medieval settlement, which was detected during excavations at St. Bartholomew square (Bartolomějské náměstí) in Veselí nad Moravou. The uniqueness of this location consists in the fact that it is situated on an island in the Morava River. In addition to later settlement from the High Middle Ages, several features from the Bronze Age and the Early Middle Ages were identified. The Bronze Age finds can probably be assigned to the Věteřov group, i.e. to the end of the Early Bronze Age. Several settlement features and postholes were found. The settlement in the area of present-day St. Bartholomew square (Bartolomějské náměstí) was probably concentrated in its western part. Among the artefacts found were mainly fragments of ordinary settlement pottery, but two fragments probably of loom weights were also found. There is also another settlement from the same time period, located on the plot called "za Ciganovým" within the cadastre of today's town. The finds from the "Kostelíky" site in Zarazice are probably somewhat older. Another component identified during

the research was early medieval settlement. It belonged to the period of the 9th to the beginning of the 10th century. The remains of three huts and several other settlement features were detected. One storage pit was even found in superposition with a hut. In addition to the settlement finds, one grave was also detected, which apparently also belonged to the Early Middle Ages and is perhaps related to the investigated settlement site. The detected settlement was again concentrated in the western part of the square. The artefacts found were again dominated by settlement pottery, whose quality rather refers to the sphere of workshops in Staré Město-Uherské Hradiště. Other finds from the 9th to mid-10th centuries are known from the "Náklí" site in today's cadastre of the town, where probably another settlement was situated on a peninsula flowed around by the river. A woman's grave, which was found during construction of the Sokol house, may be evidence for a burial ground from the same period. We do not know whether or not all of these three sites were contemporary. But it could have been so. Given that the area of today's St. Bartholomew square (Bartolomějské náměstí) was only partially explored, it must be assumed that most of the other features from the described time periods are still hidden underground.

Mgr. Miroslav Dejmal, Ph.D.

- Archaia Brno z.ú.
Bezručova 15/78, 602 00 Brno
mdejmal@archaiabrno.cz
ORCID: 0000-0003-1474-1996

Mgr. Aleš Hoch, Ph.D.

- Muzeum Vysočiny Jihlava, p.o.
Masarykovo náměstí 1224/55, 586 01 Jihlava
hoch@mvji.cz
ORCID: 0000-0001-9314-0851
-



Toto dílo lze užit v souladu s licenčními podmínkami Creative Commons BY-SA 4.0 International (<https://creativecommons.org/licenses/by-sa/4.0/legalcode>). Uvedené se nevztahuje na díla či prvky (např. obrazovou či fotografickou dokumentaci), které jsou v díle užity na základě smluvní licence nebo výjimky či omezení příslušných práv.